

MOD:XEBC-06EU-GPRM



ENGLISH

TECHNICAL DATA

| | |
|--|--|
| 01 POWER | 1 kW |
| 03 FREQUENCY | 50 / 60 Hz |
| 04 POWER SUPPLY CABLE TYPE | H07RN-F |
| 05 EXTERNAL Ø OF POWER SUPPLY CABLE | 12 mm |
| 06 VOLTAGE / POWER CABLE SECTION / CURRENT | 220-240 V~1PH+N+PE 3G x 1,5 mm ² Circuit Breaker 16 A I1=4,5 A |
| 10 WATER PRESSURE | 150-600 kPa / 21-87 psi kPa |
| 11 MAX FOOD LOAD | 30 kg |
| 13 WATER MAX CONSUMPTION | 9.8 l/h @ 200 kPa |
| 16 GAS NOMINAL HEAT INPUT | 19 kW |
| 17 TOTAL NOMINAL HEAT INPUT | 19 kW |
| 18 CAVITY DIMENSIONS (W - D - H) | 716x561x560 mm |
| 20 IP PROTECTION CLASS | IPX4 |

ITALIANO

| | |
|---|--|
| 01 POTENZA | 1 kW |
| 03 FREQUENZA | 50 / 60 Hz |
| 04 TIPO DI CAVO ALIMENTAZIONE | H07RN-F |
| 05 Ø ESTERNO CAVO DI ALIMENTAZIONE | 12 mm |
| 06 TENSIONE / SEZIONE CAVI ALIMENTAZIONE / CORRENTE | 220-240 V~1PH+N+PE 3G x 1,5 mm ² Circuit Breaker 16 A I1=4,5 A |
| 10 PRESSIONE ACQUA | 150-600 kPa / 21-87 psi kPa |
| 11 CARICA MAX CIBO | 30 kg |
| 13 CONSUMO MAX ACQUA | 9.8 l/h @ 200 kPa |
| 16 POTENZA TERMICA NOMINALE GAS | 19 kW |
| 17 POTENZA TERMICA NOMINALE TOTALE | 19 kW |
| 18 DIMENSIONI CAMERA COTTURA (L - P - H) | 716x561x560 mm |
| 20 GRADO PROTEZIONE IP | IPX4 |

FRANCAIS

| | |
|--|--|
| 01 PUISSANCE ELECTRIQUE | 1 kW |
| 03 FREQUENCE | 50 / 60 Hz |
| 04 TYPE DE CABLE D'ALIMENTATION | H07RN-F |
| 05 Ø EXTERNE DU CABLE D'ALIMENTATION | 12 mm |
| 06 TENSION / SECTION CABLE D'ALIM. | 220-240 V~1PH+N+PE 3G x 1,5 mm ² Circuit Breaker 16 A I1=4,5 A |
| 10 PRESSION DE L'EAU | 150-600 kPa / 21-87 psi kPa |
| 11 CHARGE MAXIMALE D'ALIMENT | 30 kg |
| 13 CONSOMMATION MAX DE L'EAU | 9.8 l/h @ 200 kPa |
| 16 PUISSANCE THERMIQUE NOMINAL GAZ | 19 kW |
| 17 TOTAL DEBIT THERMIQUE NOMINAL | 19 kW |
| 18 DIMENSIONS CHAMBRE DE CUISSON (L - P - A) | 716x561x560 mm |
| 20 INDICE DE PROTECTION IP | IPX4 |

ESPAÑOL

| | |
|---|--|
| 01 POTENCIA | 1 kW |
| 03 FRECUENCIA | 50 / 60 Hz |
| 04 TIPO DE CABLE DE ALIMENTACION | H07RN-F |
| 05 Ø CABLE EXTERNO DE ALIMENTACION | 12 mm |
| 06 TENSION / SECCION CABLES DE ALIMENTACION | 220-240 V~1PH+N+PE 3G x 1,5 mm ² Circuit Breaker 16 A I1=4,5 A |
| 10 PRESION AGUA | 150-600 kPa / 21-87 psi kPa |
| 11 CARGA MAX. DE ALIMENTOS | 30 kg |
| 13 CONSUMO MAX DE AGUA | 9.8 l/h @ 200 kPa |
| 16 POTENCIA TÉRMICA NOMINAL GAS | 19 kW |
| 17 TOTALE POTENCIA TERMICA NOMINAL | 19 kW |
| 18 DIMENSIONES CÁMARA DE COCCIÓN (An - Pr - Al) | 716x561x560 mm |
| 20 GRADO DE PROTECCION IP | IPX4 |

DEUTSCH

| | |
|---|--|
| 01 ELEKTRISCHE LEISTUNG | 1 kW |
| 03 FREQUENZ | 50 / 60 Hz |
| 04 ZULEITUNGSKABELTYP | H07RN-F |
| 05 AUSSENDURCHMESSER DES VERSORGUNGSKABELS | 12 mm |
| 06 KABELQUERSCHNITT UND VERSORGUNGSSPANNUNG | 220-240 V~1PH+N+PE 3G x 1,5 mm ² Circuit Breaker 16 A I1=4,5 A |
| 10 WASSERDRUCK | 150-600 kPa / 21-87 psi kPa |
| 11 MAX. SPEISENFASSUNGSVERMOGEN | 30 kg |
| 13 MAXIMUM WASSERVERBRAUCH | 9.8 l/h @ 200 kPa |
| 16 GAS NENNWÄRMELEISTUNG | 19 kW |
| 17 NENNWÄRMEBELASTUNG | 19 kW |
| 18 GRÖÖE DES KOCHKAMMERS (B - T - H) | 716x561x560 mm |
| 20 SCHTZART IP | IPX4 |



MOD:XEBC-06EU-GPRM



ENGLISH - DRAWINGS

| | |
|----|-----------------------------|
| 2 | TERMINAL BOARD POWER SUPPLY |
| 3 | UNIPOTENTIAL TERMINAL |
| 6 | TECHNICAL DATA PLATE |
| 7 | SAFETY THERMOSTAT |
| 8 | 3/4" THREAD WATER INLET |
| 9 | 3/4" GAS INLET |
| 10 | Rotor.KLEAN CONNECTION |
| 11 | CAVITY DRAIN PIPE |
| 12 | HOT FUMES EXHAUST CHIMNEY |
| 13 | ACCESSORIES CONNECTION |
| 27 | COOLING AIR OUTLET |
| 30 | COMBUSTION GASSES EXHAUST |

ITALIANO - DISEGNI

| | |
|----|-------------------------------|
| 2 | MORSETTIERA ALIMENTAZIONE |
| 3 | MORSETTO EQUIPOTENZIALE |
| 6 | TARGHETTA DATI TECNICI |
| 7 | TERMOSTATO DI SICUREZZA |
| 8 | INGRESSO ACQUA 3/4" |
| 9 | INGRESSO GAS 3/4" |
| 10 | INGRESSO Rotor.KLEAN |
| 11 | SCARICO CAMERA DI COTTURA |
| 12 | USCITA FUMI CALDI |
| 13 | COLLEGAMENTO ACCESSORI |
| 27 | USCITA ARIA DI RAFFREDDAMENTO |
| 30 | USCITA FUMI COMBUSTI |

FRANCAIS - ENCOMBREMEN

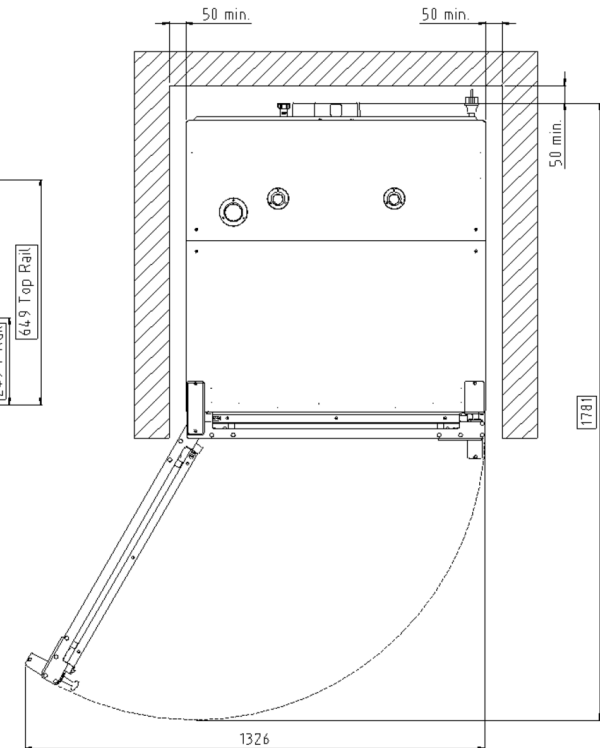
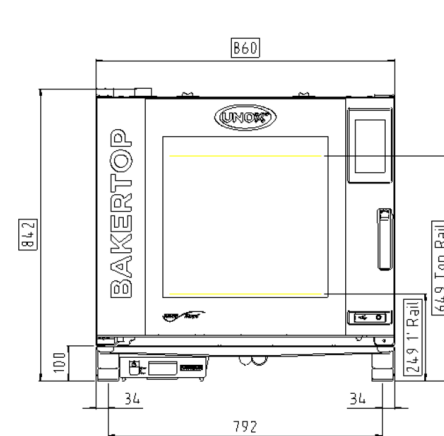
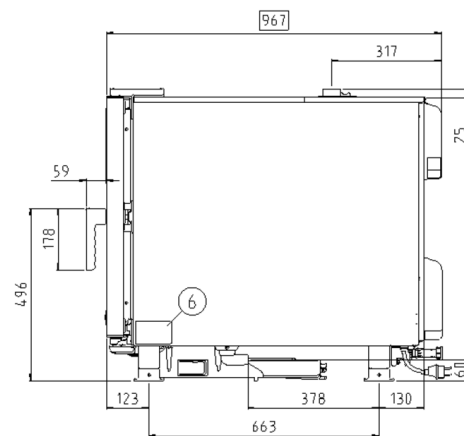
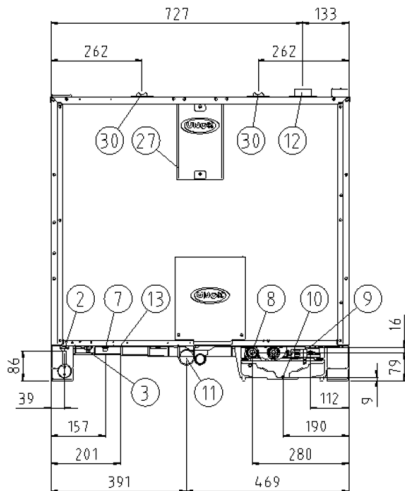
| | |
|----|---------------------------------|
| 2 | BOITE A BORNES D'ALIMENTATION |
| 3 | SUPPORT BORNE EQUIPOTENTIELLE |
| 6 | PLAQUETTE SIGNALTIQUE |
| 7 | THERMOSTAT DE SECURITE |
| 8 | ARRIVE' D'EAU FIELT 3/4" |
| 9 | ARRIVE' DU GAS 3/4" |
| 10 | ENTREE Rotor.KLEAN |
| 11 | SORTIE DE L'EAU RACCORD |
| 12 | SORTIE DES FUMES CHAUDES |
| 13 | JONCTION DES ACCESSOIRES |
| 27 | SORTIE D'EAU DE REFROIDISSEMENT |
| 30 | SORTIE DES FUMÉES DE COMBUSTION |

ESPAÑOL - DISEÑOS

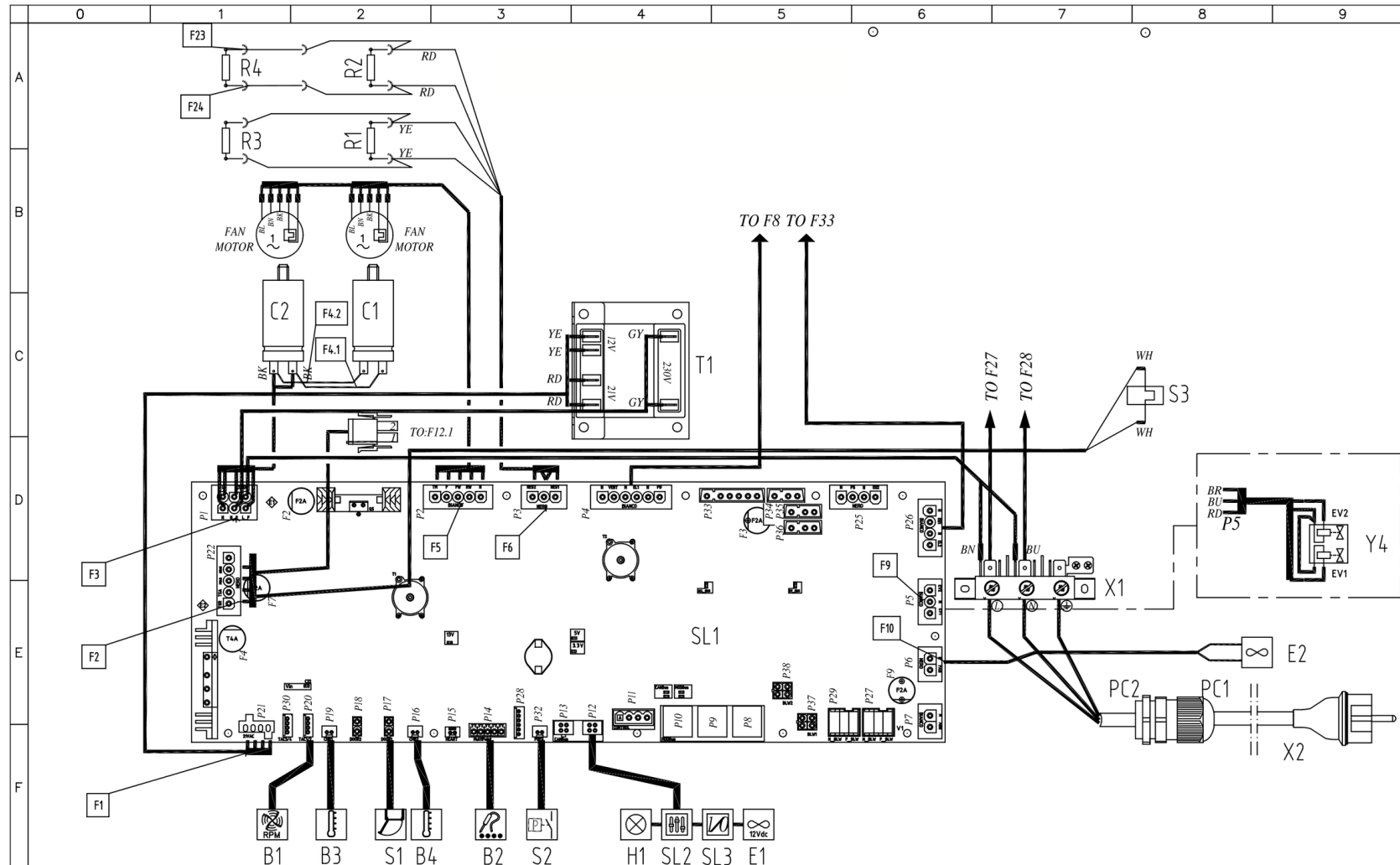
| | |
|----|-------------------------------------|
| 2 | CAJA DE CONEXION |
| 3 | SEDE BORNE EQUIPOTENCIAL |
| 6 | TARJETA DE CARACTERISTICAS TECNICAS |
| 7 | TERMOSTATO DE SEGURIDAD |
| 8 | ENTRADA DE AGUA 3/4" |
| 9 | ENTRADA DE GAS 3/4" |
| 10 | INGRESO Rotor.KLEAN |
| 11 | DESCARGA CAMARA DE COCCION |
| 12 | SALIDA HUMOS CALIENTES |
| 13 | CONEXION ACCESORIOS |
| 27 | SALIDA DEL AIRE DE ENFRIAMIENTO |
| 30 | SALIDA HUMOS DE COMBUSTIÓN |

DEUTSCH - ZEICHNUNGEN

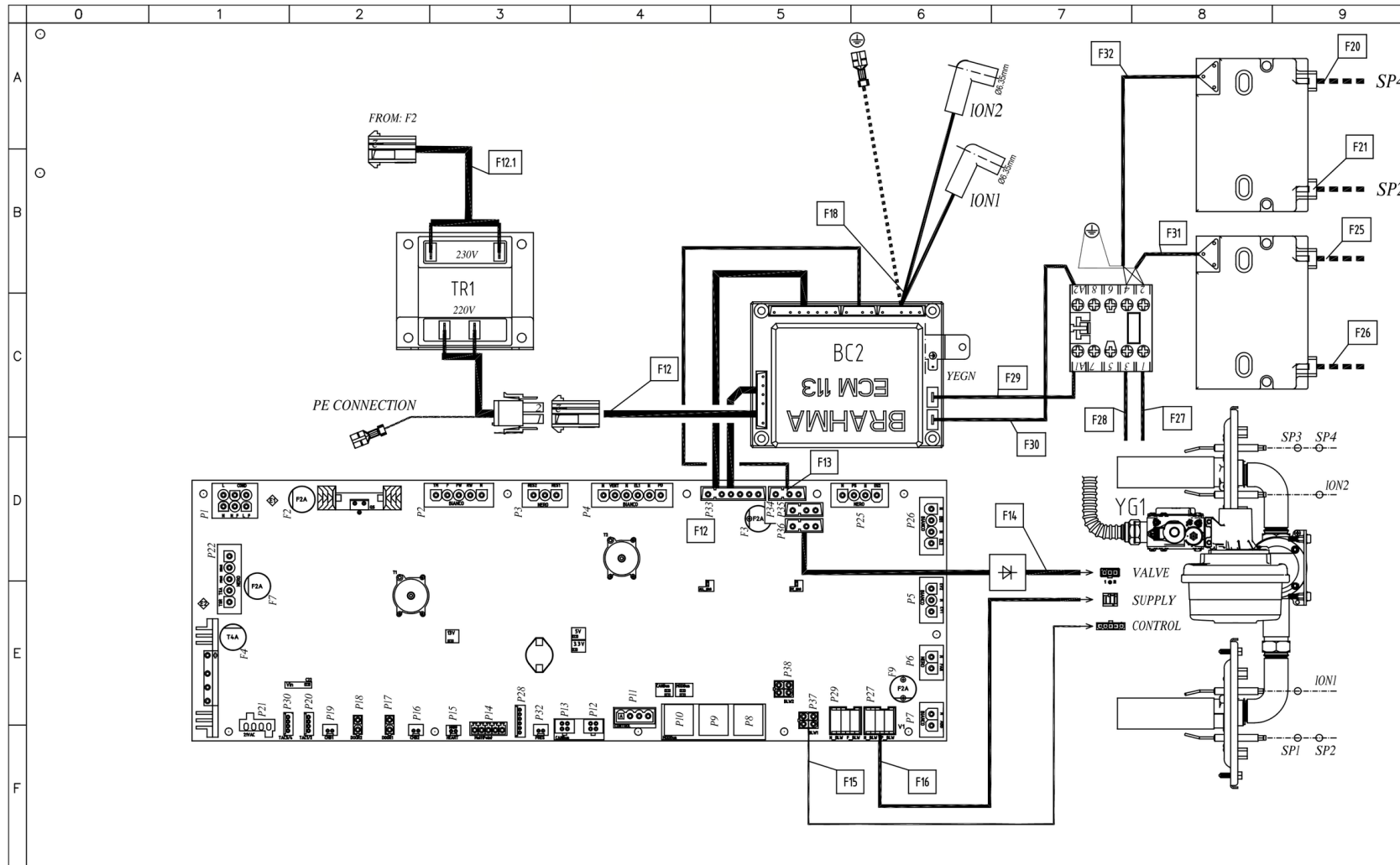
| | |
|----|---------------------------|
| 2 | ZULEITUNGSKLEMMLEISTE |
| 3 | GLEICHPOTENTIELLE KLAMMER |
| 6 | TYPENSCHILD |
| 7 | SICHERHEITSTHERMOSTAT |
| 8 | WASSEREINZUG 3/4" GEWINDE |
| 9 | GAS EINZUG 3/4" GEWINDE |
| 10 | Rotor.KLEAN EINGANG |
| 11 | WASSERAUSLASS GEWINDE |
| 12 | ABZUGSHAUBE |
| 13 | ZUBEHÖRTEILENVERBINDUNG |
| 27 | KÜHLLUFTAustrITT |
| 30 | ABGASKAMIN |



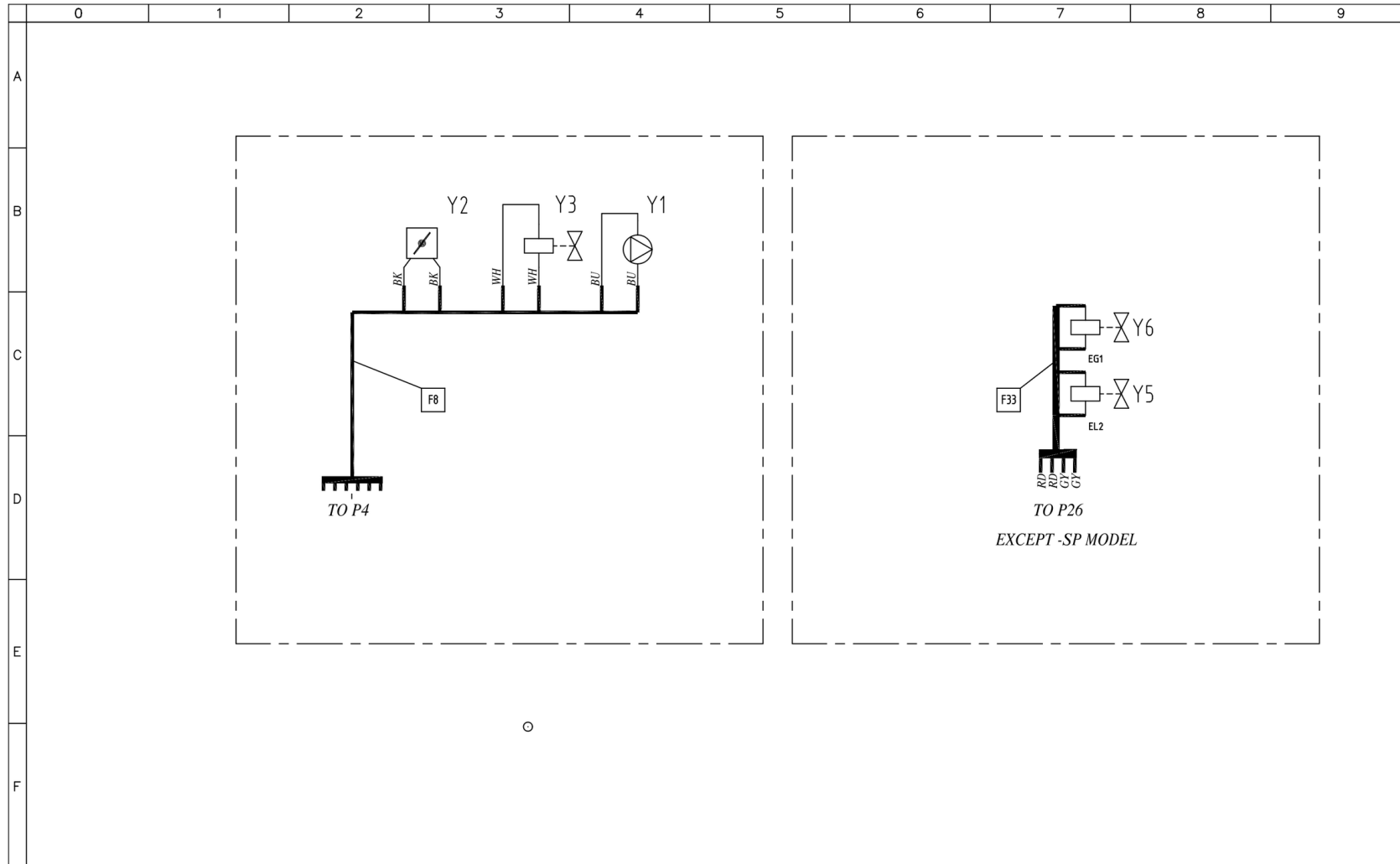
MOD:XEBC-06EU-GPRM



MOD:XEBC-06EU-GPRM



MOD:XEBC-06EU-GPRM



MOD:XEBC-06EU-GPRM



| | 0 | 1 | 2 | 3 | 4 | 5 | 6 | 7 | 8 | 9 |
|---|-------------|---------------------------------------|-------------------------------|--------------------------------------|----------------------------------|--------------------------|---------|---------|---|---|
| A | | | | | | | | | | |
| | Ⓞ | Sigle | | ITALIANO | ENGLISH | FRANCAIS | ESPAÑOL | DEUTSCH | | |
| B | B1 | SENSORE VELOCITA MOTORE | MOTOR SPEED SENSOR | CAPTEUR DE VITESSE MOTEUR | SENSOR DE VELOCIDAD MOTOR | GESCHWINDIGKEITSENSOR | | | | |
| | B3 | SONDA CAMERA | TEMPERATURE PROBE | SONDE DE CHAMBRE | SONDA CAMARA | GARRAUMTEMPERATURFUHLER | | | | |
| | SL1 | SCHEDA POTENZA | POWER CARD | CARTE DE PUISSANCE | TARJETA POTENCIA | POWERPLATINE | | | | |
| | T2,T3 | TRASFORMATORE D'ACCENSIONE | IGNITION TRANSFORMER | TRANSFORMATEUR D'ALLUMAGE | TRANSFORMADOR D'INGICION | ZÜNDTRASFORMATOR | | | | |
| C | TR1 | TRASFORMATORE | TRANSFORMER | TRANSFORMATEUR | TRANSFORMADOR | TRASFORMATORE | | | | |
| | YG1 | ELETTROVALVOLA GAS | GAS VALVE | ROBINET DE GAZ | VALVULA DE GAS | GAS VENTIL | | | | |
| | B2 | SONDA AL CUORE | CORE PROBE | SONDE A COEUR | SONDA CORAZON | KERNTEMPERATURFUHLER | | | | |
| | B4 | SONDA CAMERA | TEMPERATURE PROBE | SONDE DE CHAMBRE | SONDA CAMARA | GARRAUMTEMPERATURFUHLER | | | | |
| D | BC2 | CONTROLLO FIAMMA | FLAME CONTROL DEVICE | FLAMME RELEVATRICE | CONTROL LLAMA | FLAMMESTEuerung | | | | |
| | C1,C2 | CONDENSATORE | MOTOR CAPACITOR | CONDENSATEUR | CONDENSADOR | KONDENSATOR | | | | |
| | E1 | VENTOLA RAFFREDDAMENTO 12V | COOLING FAN 12V | TURBINE DE REFROIDISSEMENT 12V | TURBINA DE REFRIGERACION 12V | LÜFTER 12V | | | | |
| | E2 | VENTOLA RAFFREDDAMENTO 230V | COOLING FAN 230V | TURBINE DE REFROIDISSEMENT 230V | TURBINA DE REFRIGERACION 230V | LÜFTER 230V | | | | |
| E | H1 | LUCE CAMERA | OVEN LIGHT | ECLAIRAGE DE CHAMBRE | LUZ CAMARA | BELEUCHTUNG | | | | |
| | K1 | TELERUTTORE | CONTACTOR | TELERUPTEUR | TELERRUPTOR | RELAIS | | | | |
| | PC1 | PRESSACAVO PG 13,5 | CABLE GLAND / CORDGRIP PG13,5 | PRESSE ETOUPE PG13,5 | PASACABLES PG13,5 | Drüse PG13,5 | | | | |
| | PC2 | DADO PRESSACAVO PG13,5 | LOCKNUT PG13,5 | ECROU PRESSE-ETOUPE PG13,5 | NUT PASACABLES PG13,5 | ÜBERWURFMUTTER PG13,5 | | | | |
| F | R1,R2,R3,R4 | RESISTENZA DI MODULAZIONE VENTILATORE | MOTOR MODULATION RESISTANCE | RESISTANCE DE MODULATION VENTILATEUR | RESISTENCIA MODULACION VELOCIDAD | WIDERSTAND LOW FAN | | | | |
| | S1 | MICRO INTERRUTTORE PORTA | DOOR MICROSWITCH | MICROINTERRUPTEUR DE PORTE | MICROINTERRUPTOR PUERTA | TURKONTAKTSCHALTER | | | | |
| | S2 | PRESSOSTATO | PRESSURE SWITCH | PRESSOSTAT | PRESÓSTATO | DRUCKSCHALTER | | | | |
| | S3 | TERMOSTATO SICUREZZA | SAFETY THERMOSTAT | THERMOSTAT DE SECURITE | TERMOSTATO DE SEGURIDAD | SICHERHEITS THERMOSTAT | | | | |
| G | SL2 | SCHEDA CONTROLLO | CONTROL BOARD | CARTE DE CONTROLE | TARJETA DE CONTROL | KONTROLL PLATINE | | | | |
| | SL3 | SCHEDA I/O - USB | USB - I/O BOARD | USB - CARTE I/O | USB - TARJETA I/O | USB - I/O PLATINE | | | | |
| | SL4 | BRIDGE ETHERNET | BRIDGE ETHERNET | BRIDGE ETHERNET | BRIDGE ETHERNET | BRIDGE ETHERNET | | | | |
| | TI | TRASFORMATORE | TRANSFORMER | TRANSFORMATEUR | TRANSFORMADOR | TRANSFORMATOR | | | | |
| H | X1 | MORSETTIERA | TERMINAL BLOCK | BORNIER | CONECTOR | KLEMMLEISTE | | | | |
| | X2 | CAVO ALIMENTAZIONE + SCHUKO | POWER CORD + SCHUKO | EPINIERE ET SCHUKO | CABLE Y ENCHUFE SCHUKO | KABEL UND SCHUKO-STECKER | | | | |
| | Y1 | POMPA | PUMP | POMPE | BOMBA | PUMPE | | | | |
| | Y2 | DRY MAXY | DRY MAXY | DRY MAXY | DRY MAXY | DRY MAXY | | | | |
| I | Y3,Y5,Y6 | ELETTROVALVOLA ACQUA | WATER SOLENOID VALVE | ELECTROVANNE EAU | ELECTROVALVULA | ELEKTROVENTIL | | | | |
| | Y4 | ELETTROVALVOLA ACQUA 3 STADI | WATER SOLENOID VALVE 3STAGE | ELECTROVANNE EAU 3 ETAPES | ELECTROVALVULA 3 ETAPAS | ELEKTROVENTIL 3 STUFEN | | | | |

MOD:XEBC-06EU-GPRM



| TAB100026H | | | | | | | | | | Throttle [turns from closed position] | Throttle [Δ turns from G20 setting] | Gas fumes test 1 (MAX) | | Gas fumes test 2 (MIN) | |
|--|-----------|----------|------------------------|--------------------------|-----------------------|--------------------------|-------------|----------|---------------------|--|--|---------------------------|--|---------------------------|--|
| Oven Model | Tray type | Gas type | Nominal GAS power [kW] | Nominal GAS power [MJ/h] | Inlet pressure [mbar] | Ø GAS Valve orifice [mm] | CO2 [% v/v] | CO [ppm] | CO2 [% v/v] | | | CO [ppm] | | | |
| Installation type: A3- Free Single unit B13- Unit with draught diverter B23- Single or Stacked units under hood | | | | | | | | | | | | | | | |
| XEVC-0511-GPX - XEVC-0511-GPXM | GN1/1 | G110 | 12,5 | 45 | 5 - 40 mbar | - | 14 | 4,5 | 4,50 ± CO2 ≤ 5,00 | 4,50 ± CO2 ≤ 5,00 | <30 | <30 | | | |
| | | G20 | 15 | 54 | 5 - 40 mbar | - | 9,5 | - | 9,10 ± CO2 ≤ 9,50 | 8,00 ± CO2 ≤ 11,30 | | | | | |
| | | G25 | 15 | 54 | 5 - 40 mbar | - | 9,25 | -0,25 | 9,00 ± CO2 ≤ 9,40 | 8,00 ± CO2 ≤ 11,30 | | | | | |
| | | G25.1 | 15 | 54 | 5 - 40 mbar | - | 9,5 | 0 | 9,60 ± CO2 ≤ 10,00 | 8,50 ± CO2 ≤ 12,00 | | | | | |
| | | G25.3 | 15 | 54 | 5 - 40 mbar | - | 9,25 | -0,25 | 9,30 ± CO2 ≤ 9,70 | 8,00 ± CO2 ≤ 11,30 | | | | | |
| | | G30 | 15 | 54 | 5 - 40 mbar | 5,5 | 8,75 | -0,75 | 11,60 ± CO2 ≤ 12,00 | 8,50 ± CO2 ≤ 12,50 | | | | | |
| | | G31 | 15 | 54 | 5 - 40 mbar | 5,5 | 9 | -0,5 | 10,80 ± CO2 ≤ 11,20 | 8,50 ± CO2 ≤ 12,50 | | | | | |
| XEVC-0711-GPX - XEVC-0711-GPXM | GN1/1 | G110 | 16 | 57,6 | 5 - 40 mbar | - | 14 | 4,5 | 4,50 ± CO2 ≤ 5,00 | 4,50 ± CO2 ≤ 5,00 | <30 | <30 | | | |
| | | G20 | 19 | 68,4 | 5 - 40 mbar | - | 9,5 | - | 9,30 ± CO2 ≤ 9,70 | 8,00 ± CO2 ≤ 11,30 | | | | | |
| | | G25 | 19 | 68,4 | 5 - 40 mbar | - | 9,25 | -0,25 | 9,30 ± CO2 ≤ 9,50 | 8,00 ± CO2 ≤ 11,30 | | | | | |
| | | G25.1 | 19 | 68,4 | 5 - 40 mbar | - | 9,25 | -0,25 | 9,80 ± CO2 ≤ 10,20 | 8,50 ± CO2 ≤ 12,00 | | | | | |
| | | G25.3 | 19 | 68,4 | 5 - 40 mbar | - | 9,25 | -0,25 | 9,60 ± CO2 ≤ 10,00 | 8,00 ± CO2 ≤ 11,30 | | | | | |
| | | G30 | 19 | 68,4 | 5 - 40 mbar | 5,5 | 8,75 | -0,75 | 11,40 ± CO2 ≤ 11,80 | 8,50 ± CO2 ≤ 12,50 | | | | | |
| | | G31 | 19 | 68,4 | 5 - 40 mbar | 5,5 | 8,75 | -0,75 | 11,30 ± CO2 ≤ 11,70 | 8,50 ± CO2 ≤ 12,50 | | | | | |
| XEVC-1011-GPX - XEVC-1011-GPXM | GN1/1 | G110 | 17 | 61,2 | 5 - 40 mbar | - | 14 | 4,25 | 4,50 ± CO2 ≤ 5,00 | 4,50 ± CO2 ≤ 5,00 | <30 | <30 | | | |
| | | G20 | 22 | 79,2 | 5 - 40 mbar | - | 9,75 | - | 9,20 ± CO2 ≤ 9,60 | 8,00 ± CO2 ≤ 11,30 | | | | | |
| | | G25 | 22 | 79,2 | 5 - 40 mbar | - | 9,5 | -0,25 | 9,20 ± CO2 ≤ 9,60 | 8,00 ± CO2 ≤ 11,30 | | | | | |
| | | G25.1 | 22 | 79,2 | 5 - 40 mbar | - | 9,25 | -0,5 | 10,20 ± CO2 ≤ 10,60 | 8,50 ± CO2 ≤ 12,00 | | | | | |
| | | G25.3 | 22 | 79,2 | 5 - 40 mbar | - | 9,25 | -0,5 | 9,50 ± CO2 ≤ 9,90 | 8,00 ± CO2 ≤ 11,30 | | | | | |
| | | G30 | 22 | 79,2 | 5 - 40 mbar | 5,5 | 8,75 | -1 | 11,50 ± CO2 ≤ 11,90 | 8,50 ± CO2 ≤ 12,50 | | | | | |
| | | G31 | 22 | 79,2 | 5 - 40 mbar | 5,5 | 9 | -0,75 | 11,40 ± CO2 ≤ 11,80 | 8,50 ± CO2 ≤ 12,50 | | | | | |
| XEVC-2011-GPX | GN1/1 | G110 | 26 | 93,6 | 5 - 40 mbar | - | 14 | 4,25 | 4,50 ± CO2 ≤ 5,00 | 4,50 ± CO2 ≤ 5,00 | <30 | <30 | | | |
| | | G20 | 35 | 126 | 5 - 40 mbar | - | 9,75 | - | 9,50 ± CO2 ≤ 9,90 | 8,00 ± CO2 ≤ 11,30 | | | | | |
| | | G25 | 35 | 126 | 5 - 40 mbar | - | 9,5 | -0,25 | 9,40 ± CO2 ≤ 9,80 | 8,00 ± CO2 ≤ 11,30 | | | | | |
| | | G25.1 | 35 | 126 | 5 - 40 mbar | - | 9,5 | -0,25 | 10,10 ± CO2 ≤ 10,50 | 8,50 ± CO2 ≤ 12,00 | | | | | |
| | | G25.3 | 35 | 126 | 5 - 40 mbar | - | 9,75 | 0 | 9,40 ± CO2 ≤ 9,80 | 8,00 ± CO2 ≤ 11,30 | | | | | |
| | | G30 | 35 | 126 | 5 - 40 mbar | 5,5 | 8,75 | -1 | 11,50 ± CO2 ≤ 11,90 | 8,50 ± CO2 ≤ 12,50 | | | | | |
| | | G31 | 35 | 126 | 5 - 40 mbar | 5,5 | 9 | -0,75 | 11,40 ± CO2 ≤ 11,80 | 8,50 ± CO2 ≤ 12,50 | | | | | |
| XEVC-0621-GPX - XEVC-0621-GPXM | GN2/1 | G110 | 16 | 57,6 | 5 - 40 mbar | - | 14 | 4,5 | 4,50 ± CO2 ≤ 5,00 | 4,50 ± CO2 ≤ 5,00 | <30 | <30 | | | |
| | | G20 | 24 | 86,4 | 5 - 40 mbar | - | 9,5 | - | 9,20 ± CO2 ≤ 9,60 | 8,00 ± CO2 ≤ 11,30 | | | | | |
| | | G25 | 23 | 82,8 | 5 - 40 mbar | - | 9,5 | 0 | 9,20 ± CO2 ≤ 9,60 | 8,00 ± CO2 ≤ 11,30 | | | | | |
| | | G25.1 | 22 | 79,2 | 5 - 40 mbar | - | 9,5 | 0 | 10,20 ± CO2 ≤ 10,60 | 8,50 ± CO2 ≤ 12,00 | | | | | |
| | | G25.3 | 22 | 79,2 | 5 - 40 mbar | - | 9,5 | 0 | 9,20 ± CO2 ≤ 9,60 | 8,00 ± CO2 ≤ 11,30 | | | | | |
| | | G30 | 24 | 86,4 | 5 - 40 mbar | 5,5 | 8,75 | -0,75 | 11,40 ± CO2 ≤ 11,80 | 8,50 ± CO2 ≤ 12,50 | | | | | |
| | | G31 | 24 | 86,4 | 5 - 40 mbar | 5,5 | 9 | -0,5 | 11,20 ± CO2 ≤ 11,60 | 8,50 ± CO2 ≤ 12,50 | | | | | |

MOD:XEBC-06EU-GPRM



| TAB100026H | | | | | | | | | | Throttle (turns from closed position) | Throttle [Δ turns from G20 setting] | Gas fumes test 1 (MAX) | | Gas fumes test 2 (MIN) | |
|--|-----------|----------|------------------------|--------------------------|-----------------------|--------------------------|-------------|----------|---------------------|--|--|---------------------------|--|---------------------------|--|
| Oven Model | Tray type | Gas type | Nominal GAS power [kW] | Nominal GAS power [MJ/h] | Inlet pressure [mbar] | Ø GAS Valve orifice [mm] | CO2 [% v/v] | CO [ppm] | CO2 [% v/v] | | | CO [ppm] | | | |
| Installation type: A3- Free Single unit B13- Unit with draught diverter B23- Single or Stacked units under hood | | | | | | | | | | | | | | | |
| XEVC-1021-GPX - XEVC-1021-GPXM | GN2/1 | G110 | 23 | 82,8 | 5 -40 mbar | - | 14 | 4,25 | 4,50 ≤ CO2 ≤ 5,00 | 4,50 ≤ CO2 ≤ 5,00 | <30 | <30 | | | |
| | | G20 | 35 | 126 | 5 -40 mbar | - | 9,75 | - | 9,20 ≤ CO2 ≤ 9,60 | 8,00 ≤ CO2 ≤ 11,30 | | | | | |
| | | G25 | 31,5 | 113,4 | 5 -40 mbar | - | 9,5 | -0,25 | 9,20 ≤ CO2 ≤ 9,60 | 8,00 ≤ CO2 ≤ 11,30 | | | | | |
| | | G25.1 | 31,5 | 113,4 | 5 -40 mbar | - | 9,5 | -0,25 | 10,10 ≤ CO2 ≤ 10,50 | 8,50 ≤ CO2 ≤ 12,00 | | | | | |
| | | G25.3 | 31,5 | 113,4 | 5 -40 mbar | - | 9,25 | -0,5 | 9,60 ≤ CO2 ≤ 10,00 | 8,00 ≤ CO2 ≤ 11,30 | | | | | |
| | | G30 | 35 | 126 | 5 -40 mbar | 5,5 | 8,75 | -1 | 11,40 ≤ CO2 ≤ 11,80 | 8,50 ≤ CO2 ≤ 12,50 | | | | | |
| | | G31 | 35 | 126 | 5 -40 mbar | 5,5 | 9 | -0,75 | 11,40 ≤ CO2 ≤ 11,80 | 8,50 ≤ CO2 ≤ 12,50 | | | | | |
| XEVC-2021-GPX | GN2/1 | G110 | 38 | 136,8 | 5 -40 mbar | - | 14 | 4 | 4,20 ≤ CO2 ≤ 5,00 | 4,20 ≤ CO2 ≤ 5,00 | <30 | <30 | | | |
| | | G20 | 69 | 248,4 | 5 -40 mbar | - | 10 | - | 9,30 ≤ CO2 ≤ 9,70 | 8,00 ≤ CO2 ≤ 11,30 | | | | | |
| | | G25 | 66 | 237,6 | 5 -40 mbar | - | 9,25 | -0,75 | 9,30 ≤ CO2 ≤ 9,70 | 8,00 ≤ CO2 ≤ 11,30 | | | | | |
| | | G25.1 | 63 | 226,8 | 5 -40 mbar | - | 9,5 | -0,5 | 10,20 ≤ CO2 ≤ 10,60 | 8,50 ≤ CO2 ≤ 12,00 | | | | | |
| | | G25.3 | 65 | 234 | 5 -40 mbar | - | 9,25 | -0,75 | 9,70 ≤ CO2 ≤ 10,10 | 8,00 ≤ CO2 ≤ 11,30 | | | | | |
| | | G30 | 70 | 252 | 5 -40 mbar | 5,5 | 8,75 | -1,25 | 11,50 ≤ CO2 ≤ 11,90 | 8,50 ≤ CO2 ≤ 12,50 | | | | | |
| | | G31 | 70 | 252 | 5 -40 mbar | 5,5 | 9 | -1 | 11,40 ≤ CO2 ≤ 11,80 | 8,50 ≤ CO2 ≤ 12,50 | | | | | |
| XEBC-06EU-GPX - XEBC-06EU-GPXM | 600x400 | G110 | 16 | 57,6 | 5 -40 mbar | - | 14 | 4,5 | 4,50 ≤ CO2 ≤ 5,00 | 4,50 ≤ CO2 ≤ 5,00 | <30 | <30 | | | |
| | | G20 | 19 | 68,4 | 5 -40 mbar | - | 9,5 | - | 9,30 ≤ CO2 ≤ 9,70 | 8,00 ≤ CO2 ≤ 11,30 | | | | | |
| | | G25 | 19 | 68,4 | 5 -40 mbar | - | 9,25 | -0,25 | 9,30 ≤ CO2 ≤ 9,50 | 8,00 ≤ CO2 ≤ 11,30 | | | | | |
| | | G25.1 | 19 | 68,4 | 5 -40 mbar | - | 9,25 | -0,25 | 9,80 ≤ CO2 ≤ 10,20 | 8,50 ≤ CO2 ≤ 12,00 | | | | | |
| | | G25.3 | 19 | 68,4 | 5 -40 mbar | - | 9,25 | -0,25 | 9,60 ≤ CO2 ≤ 10,00 | 8,00 ≤ CO2 ≤ 11,30 | | | | | |
| | | G30 | 19 | 68,4 | 5 -40 mbar | 5,5 | 8,75 | -0,75 | 11,40 ≤ CO2 ≤ 11,80 | 8,50 ≤ CO2 ≤ 12,50 | | | | | |
| | | G31 | 19 | 68,4 | 5 -40 mbar | 5,5 | 8,75 | -0,75 | 11,30 ≤ CO2 ≤ 11,70 | 8,50 ≤ CO2 ≤ 12,50 | | | | | |
| XEBC-10EU-GPX - XEBC-10EU-GPXM | 600x400 | G110 | 20 | 72 | 5 -40 mbar | - | 14 | 4,25 | 4,50 ≤ CO2 ≤ 5,00 | 4,50 ≤ CO2 ≤ 5,00 | <30 | <30 | | | |
| | | G20 | 25 | 90 | 5 -40 mbar | - | 9,75 | - | 9,20 ≤ CO2 ≤ 9,60 | 8,00 ≤ CO2 ≤ 11,30 | | | | | |
| | | G25 | 24 | 86,4 | 5 -40 mbar | - | 9,5 | -0,25 | 9,30 ≤ CO2 ≤ 9,70 | 8,00 ≤ CO2 ≤ 11,30 | | | | | |
| | | G25.1 | 23 | 82,8 | 5 -40 mbar | - | 9,25 | -0,5 | 10,20 ≤ CO2 ≤ 10,60 | 8,50 ≤ CO2 ≤ 12,00 | | | | | |
| | | G25.3 | 21 | 75,6 | 5 -40 mbar | - | 9,25 | -0,5 | 9,30 ≤ CO2 ≤ 9,70 | 8,00 ≤ CO2 ≤ 11,30 | | | | | |
| | | G30 | 25 | 90 | 5 -40 mbar | 5,5 | 9 | -0,75 | 11,50 ≤ CO2 ≤ 11,90 | 8,50 ≤ CO2 ≤ 12,50 | | | | | |
| | | G31 | 25 | 90 | 5 -40 mbar | 5,5 | 9 | -0,75 | 11,40 ≤ CO2 ≤ 11,80 | 8,50 ≤ CO2 ≤ 12,50 | | | | | |
| XEBC-16EU-GPX | 600x400 | G110 | 26 | 93,6 | 5 -40 mbar | - | 14 | 4,25 | 4,50 ≤ CO2 ≤ 5,00 | 4,50 ≤ CO2 ≤ 5,00 | <30 | <30 | | | |
| | | G20 | 35 | 126 | 5 -40 mbar | - | 9,75 | - | 9,50 ≤ CO2 ≤ 9,90 | 8,00 ≤ CO2 ≤ 11,30 | | | | | |
| | | G25 | 35 | 126 | 5 -40 mbar | - | 9,5 | -0,25 | 9,40 ≤ CO2 ≤ 9,80 | 8,00 ≤ CO2 ≤ 11,30 | | | | | |
| | | G25.1 | 35 | 126 | 5 -40 mbar | - | 9,5 | -0,25 | 10,10 ≤ CO2 ≤ 10,50 | 8,50 ≤ CO2 ≤ 12,00 | | | | | |
| | | G25.3 | 35 | 126 | 5 -40 mbar | - | 9,75 | 0 | 9,40 ≤ CO2 ≤ 9,80 | 8,00 ≤ CO2 ≤ 11,30 | | | | | |
| | | G30 | 35 | 126 | 5 -40 mbar | 5,5 | 8,75 | -1 | 11,50 ≤ CO2 ≤ 11,90 | 8,50 ≤ CO2 ≤ 12,50 | | | | | |
| | | G31 | 35 | 126 | 5 -40 mbar | 5,5 | 9 | -0,75 | 11,40 ≤ CO2 ≤ 11,80 | 8,50 ≤ CO2 ≤ 12,50 | | | | | |