

EAC

АППАРАТЫ КВАРКИНИ

КА-350-01

КА-500-01



Руководство по эксплуатации

ATESY®

Аппараты кваркини КА-350-01 и КА-500-01 для системы общественного питания

*Благодарим Вас за покупку нашего изделия.
Мы уверены, что Вы не зря потратили деньги.*

Техническое описание

Аппараты кваркини КА-350-01 и КА-500-01 (далее - изделия, аппараты) предназначены для формования и приготовления во фритюре кваркини традиционной формы при температуре фритюра 190 °С.

Дозатор, который применен в этом аппарате, разработан и запатентован фирмой «Атеси». Этот дозатор облегчает натекание теста в дозирующую головку. Конструкция дозатора разработана таким образом, что имеется возможность легко разбирать и промывать все его части после окончания работы. Дозатор легко устанавливается на стойки ванны для фритюра. В ванне предусмотрен слив фритюра через сливной кран.

Предприятие «Атеси» выпускает аппараты кваркини в двух модификациях: КА-350-01 и КА-500-01 – в зависимости от объема фритюрной ванны (на 16 или 23 литров).

В аппарате КА-350-01 нагрев фритюра осуществляется блоком управления с трубчатым электронагревателем (ТЭНом) из легированной стали мощностью 3,9 кВт, в аппарате КА-500-01 нагрев фритюра осуществляется двумя блоками управления с ТЭНами по 3,9 кВт каждый. ТЭНы от налипания теста защищены решеткой.

Все корпусные детали аппарата кваркини и дозатора теста изготовлены из легированной стали.

Приобретая аппарат кваркини, внимательно ознакомьтесь с руководством по эксплуатации. Это позволит Вам правильно его использовать и успешно делать свой бизнес.

Предприятие «Атеси» постоянно расширяет и совершенствует ассортимент выпускаемой продукции, поэтому реальный комплект, внешний вид и технические характеристики изделия могут отличаться от указанных в данном паспорте без ухудшения потребительских свойств.

Руководство по эксплуатации аппарата кваркини.

1. Общие указания

1.1. Аппарат кваркини работает от электрической сети напряжением $220\text{ В} \pm 10\%$ переменного тока с частотой 50 Гц с наличием заземляющего провода и предназначен для установки в помещениях и на открытом воздухе (под навесом) с температурой окружающего воздуха не ниже $+10^{\circ}\text{C}$ и относительной влажностью не более 60% при температуре $+20^{\circ}\text{C}$.

1.2. При покупке аппарата необходимо проверить работу регулятора температуры, дозатора аппарата, а также комплектность поставки.

1.3. Аппарат устанавливается и включается в сеть самим потребителем.

1.4. Аппарат устанавливается на устойчивом горизонтальном основании на расстоянии не менее 500 мм от легковоспламеняющихся предметов.

1.5. Оберегайте аппарат от небрежного обращения и ударов. Не допускайте засыхания теста в дозаторе. Регулярно в конце рабочего дня производите очистку ванны и дозатора от остатков теста.

1.6. При нарушении потребителем правил, изложенных в настоящем руководстве по эксплуатации, аппарат гарантийному ремонту не подлежит.

2. Технические характеристики

№	Тип, модель	КА-350-1	КА-500-1
1	Габаритные размеры при установленном дозаторе и поддоне (длина x ширина x высота), мм	770 x 515 x 670	970 x 515 x 670
2	Потребляемая электрическая мощность, кВт	3,9	7,8
3	Напряжение питания, В	220	220
4	Масса, без фритюра и теста, кг	10,0	14,8
5	Объем фритюрной ванны, л	16	23
6	Объем заливаемого фритюра, л	8	13
7	Объем теста в дозаторе, л	6	6
8	Время разогрева фритюра до температуры 190°C при температуре окружающего воздуха 20°C (не более), мин	25	25

3. Требования по технике безопасности и пожарной безопасности

3.1. Аппарат выполнен с защитой от поражения электрическим током класса I по ГОСТ ИЕС 60335-1-2015. Степень защиты оболочки IP20 по ГОСТ 14254-2015.

3.2. Климатическое исполнение изделия УХЛ, категория размещения 4.2 по ГОСТ 15150-69 (эксплуатация в помещениях с температурой воздуха от +10 до +35 °С и относительной влажностью не более 60 % при 20 °С).

3.3. Аппарат не предназначен для использования лицами (включая детей) с пониженными физическими, сенсорными или умственными способностями или при отсутствии у них жизненного опыта или знаний, если они не находятся под присмотром или не проинструктированы об использовании изделия лицом, ответственным за их безопасность. Дети должны находиться под присмотром для недопущения игр с прибором.

3.4. Аппарат необходимо использовать только с розеткой, имеющей защитное заземление.

3.5. Перед включением необходимо убедиться в целостности

корпуса блока управления, электрошнура и электрической вилки. Не допускается эксплуатация аппарата с поврежденными корпусом блока управления, электрошнуром или электрической вилкой.

3.6. Внимание! Температура фритюра при нагреве достигает 195°C. Не допускайте попадание воды на разогретую поверхность фритюра. Это может привести к выплеску горячего фритюра.

3.7. При работе с разогретым фритюром соблюдать особую осторожность, чтобы не опрокинуть ванну.

3.8. При заливке теста в дозатор, соблюдать осторожность, чтобы тесто не упало на поверхность фритюра и не вызвало его разбрызгивания.

3.7. Нажимать на рычаг дозатора необходимо медленно без рывков и ударов, чтобы не опрокинуть ванну.

3.8. После окончания работы, перед тем как слить масло и снять дозатор с ванны, необходимо дать время для остывания фритюра до безопасной температуры.

3.9. Во избежание ожогов всегда устанавливайте и плотно затягивайте пробку сливного крана (1) (Рис.1).

4. Подготовка к работе и порядок работы

4.1. Управление аппаратом включает в себя:

а) управление ванной для фритюра (3);

б) управление дозатором теста (8), формирующим кваркини.

4.2. Управление ванной для фритюра (3) осуществляется с панели блока управления нагревом (16).

В положении «0» переключателя (14) индикаторные лампы (13) включения ТЭНа и (15) включения блока управления - не горят.

4.3. Перед началом работы убедитесь в настройке дозатора теста (п.4.6), установите дозатор на стойки ванны, предварительно смазав его внутреннюю полость и все элементы дозирующего устройства растительным маслом.

4.4. Закройте сливной кран (1), установите пробку, залить в ванну растительное масло. Уровень масла должен находиться между метками -MIN- и -MAX-, обозначенными на кожухе ТЭНа (17).

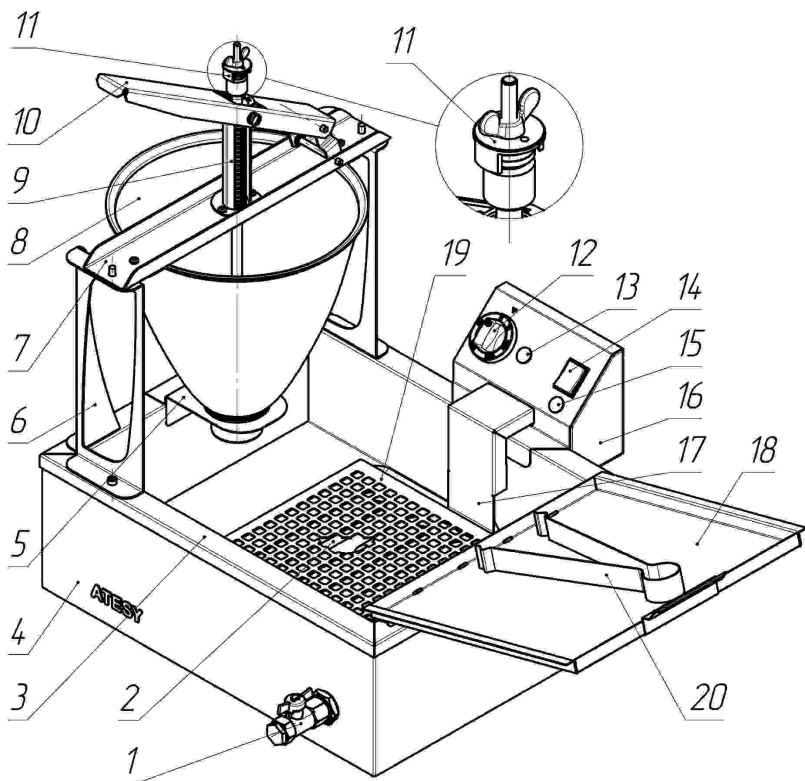


Рис. 1 Общий вид

1	Кран сливной с пробкой	11	Гайка-упор (с контргайкой-барашком) штока формирующего поршня
2	ТЭН (трубчатый электронагреватель)	12	Ручка регулятора температуры фритюра
3	Ванна для фритюра	13	Индикаторная лампа включения ТЭНа
4	Корпус ванны для фритюра	14	Выключатель
5	Кронштейн дозатора	15	Индикаторная лампа включения блока управления
6	Стойка	16	Блок управления нагревом
7	Планка центрирующая возвратного механизма	17	Кожух ТЭНа
8	Дозатор теста	18	Поддон для кваркини
9	Механизм возврата поршня формирующего	19	Защитная решетка ТЭНа
10	Рычаг дозатора	20	Пинцет

4.5. Дозатор теста поставляется настроенным на формование квар-
кини.

В случае если необходимо, произвести настройку дозатора в
следующей последовательности:

- установить дозатор на стойки (6) (Рис.1);
- ослабить контргайку-барашек.
- нажать рычаг дозатора (2) (рис.1) до упора и, закручивая гайку-
упор (11)(рис.1), обеспечить следующие условия (Рис. 2, б):

1. Формующие отверстия полностью выходят из стакана-доза-
тора.

2. Отсутствует зазор между поршнем верхним и втулкой-огра-
нителем.

- отпустить рычаг дозатора (2) (рис.1) и элементы дозирующего
устройства вернутся в исходное положение (Рис. 2, а).
- убедиться, что отсутствует зазор между ограничителем и стака-
ном-дозатором.
- при наличии зазора необходимо его устранить, вращая гайку-
упор (11)(рис.1).
- еще раз проверить положение деталей дозатора в нажатом поло-
жении.
- если все условия выполняются, зафиксировать гайку-упор (11)
(рис.1) контргайкой-барашком.

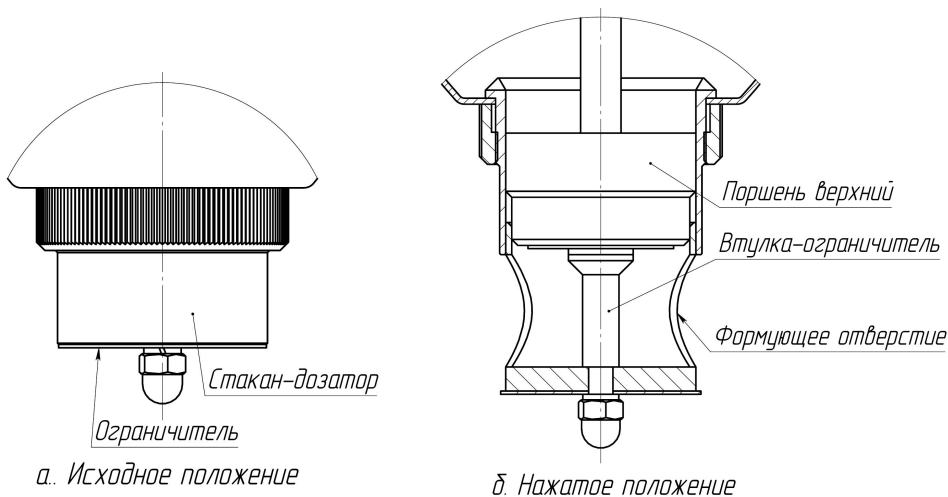


Рис. 2 Регулировка дозатора теста

- 4.6. Установить на борт ванны поддон для кваркини (18), закрепив его на упорных штырях.
- 4.7. Вставить электрическую вилку в розетку. Переключатель (14) установить в положение «I». При этом загорится индикаторная лампа (15) включения блока. Повернуть ручку регулятора температуры (12) по часовой стрелке, установив ее напротив необходимой Вам температуры.
- 4.8. После достижения фритюром заданной температуры нагрев ТЭНа прекратится и сигнальная лампа (13) отключится.
- Включение ТЭНа происходит автоматически после снижения температуры фритюра в ванне ниже установленного уровня.
- 4.9. Загрузите в дозатор необходимое количество теста, приготовленного по одному из рекомендуемых рецептов, приведенному в разделе «Рецептурное приложение».
- 4.10. Плавно, без рывков и ударов, нажмите до упора на рычаг дозатора (10) (рис.1) и отпустите его. Обратный ход рычаг совершит самостоятельно. При этом сформируются два кваркини весом около 23 грамм, которые затем упадут в разогретый фритюр.
- Нажимать на рычаг дозатора (10) (рис.1) для формования следующей порции кваркини следует через 10 – 15 секунд (в зависимости от консистенции теста). Чем круче тесто, тем реже необходимо нажимать на рычаг дозатора. В противном случае тесто не будет успевать затекать в дозирующую головку и кваркини будут формироваться некачественно.
- 4.11. По мере поджаривания кваркини с одной стороны, кваркини перевернутся самостоятельно. Если переворачивание кваркини не произошло, переверните его, используя для этой операции пинцет кулинарный, который входит в комплект аппарата.
- После того, как кваркини поджарятся с двух сторон (об этом свидетельствует золотистая корочка на его поверхности), удалите его из ванны с фритюром и положите на поддон для стекания излишнего масла. После чего готовые кваркини можно подавать к столу, обваляв их предварительно в сахарной пудре.
- 4.12. Порядок отключения аппарата.
- После окончания работы отключите аппарат от сети, установив регулятор температуры фритюра (12) в исходное положение, при этом сигнальная лампа (13) нагрева ТЭНа должна погаснуть,

переключатель (14) установите в положение «0», при этом сигнальная лампа (15) должна погаснуть, и выньте вилку из розетки.

4.13. Дайте время остыть фритюру до безопасной температуры. Слейте фритюр в подготовленную тару, открутив пробку и открыв кран (1).

После опорожнения ванны ее необходимо очистить от крошек, нагара и других продуктов термического распада. Эту процедуру необходимо делать ежедневно, чтобы Ваш фритюр не темнел и не терял своих кулинарных свойств.

Снимите со стоек ванны дозатор и тщательно промойте его проточной горячей водой (не более 70 °С) от остатков теста (особое внимание уделите дозирующей головке).

Внимание!

Для получения правильной формы кваркини рекомендуется: после отделения теста от дозатора сразу убирать их из-под дозатора и переворачивать их, используя для этого кулинарный пинцет.

Если не выводить кваркини из-под дозатора, он вызывает кипение масла непосредственно под дозатором. Происходит забрызгивание горячим маслом и нагрев формирующего клапана, что приводит к неравномерному отделению теста от дозирующего устройства и прикипанию теста к металлическим частям.

Внимание!

Остаток теста в дозаторе при высыхании может привести к выходу из строя дозирующего устройства или некачественной формовке кваркини.

При длительных перерывах в работе необходимо снять дозатор с борта ванны.

Внимание!

Используемый в ванне ТЭН рассчитан на нагрев масла или жира. В случае включения ТЭНа без фритюра, он может выйти из строя. Следите за уровнем фритюра.

Процесс приготовления кваркини можно посмотреть на сайте компании «АТЕСИ» - WWW.ATESY.RU

5. Обслуживание аппарата кваркини.

5.1. Все работы по обслуживанию выполняются при отключенном от электрической сети аппарате (вилка вынута из розетки).

5.2. Ежедневно в конце работы необходимо очищать (промывать) ванну фритюрную, ТЭН, поддон для кваркини, дозатор, дозирующее устройство от накопившихся за смену остатков теста, нагара, различных отходов.

Для этой цели используйте стандартные средства очистки.

5.3. Возможные неисправности и методы их устранения.

Характерные неисправности	Вероятная причина	Методы устранения
Выключатель включен. Лампа (15) включения блока горит. Терморегулятор установлен на заданную температуру. Лампа (13) нагрева ТЭНа горит. Нет нагрева фритюра.	Нарушен контакт в цепи питания ТЭНа. Перегорел ТЭН.	Восстановить контакт. Заменить ТЭН.
Выключатель включен. Лампа (15) включения блока горит. Терморегулятор установлен на заданную температуру. Не горит лампа (13) нагрева ТЭНа. Нет нагрева фритюра.	Отсутствует напряжение в сети Вышел из строя терморегулятор.	Проверить наличие напряжения в сети. Заменить терморегулятор.
Терморегулятор установлен на заданную температуру. Фритюр нагревается. Не горит лампа (13) нагрева ТЭНа.	Сгорела индикаторная лампа.	Заменить индикаторную лампу.
Выключатель включен. Не горит лампа (15) включения блока.	Отсутствует напряжение в сети. Сгорела индикаторная лампа ().	Проверить наличие напряжения в сети. Заменить индикаторную лампу.

6. Рецептурное приложение

6.1. Рецепт классический:

Творог рассыпчатый 9%	- 0,6 кг.;
яйцо отборное	- 5 шт.;
сахар-песок	- 0,15 кг.;
мука пшеничная в/с	- 0,4 кг.;
разрыхлитель теста	- 16 г.;

Технология приготовления:

Взбейте яйца с сахаром, добавьте творог, муку и разрыхлитель. Замесить тесто. Дать настояться 5-10 минут. Загрузить тесто в дозатор. Жарить во фритюре при температуре 190 °С. В процессе готовки периодически осаживать тесто в бункере дозатора теста.

6.2. Рецепт на смеси:

Творожная масса 23%	- 0,54 кг.;
Вода	- 400 мл.;
Смесь «Теграл Ринго»	- 0,6 кг.

Технология приготовления:

Насыпьте смесь, добавьте воды и творожную массу. Замесить тесто. Дать настояться 5-10 минут. Загрузить тесто в дозатор. Жарить во фритюре при температуре 190 °С. В процессе готовки периодически осаживать тесто в бункере дозатора теста.

7. Гарантийные обязательства

7.1. Производитель гарантирует нормальную работу изделия в течение 12 месяцев со дня продажи оборудования первому конечному пользователю при условии соблюдения правил пользования, изложенных в руководстве по эксплуатации.

7.2. Гарантийные обязательства не действуют в следующих случаях:

- при наличии в оборудовании механических повреждений;
- при использовании оборудования в целях, непредусмотренных руководствами по эксплуатации (паспортами) на оборудование;
- при повреждениях, возникших из-за несоблюдения правил монтажа, установки, настройки и эксплуатации оборудования;
- при нарушении правил проведения, или не проведении технического обслуживания, предусмотренного руководством по эксплуатации (паспортом) на оборудование;
- при повреждениях, вызванных умышленными или ошибочными действиями потребителя, либо небрежным обращением с оборудованием;
- при повреждениях, вызванных обстоятельствами непреодолимой силы (стихия, пожар, молния, и т. п.);
- при повреждениях, вызванных попаданием внутрь оборудования посторонних предметов, жидкостей, насекомых, грызунов;
- при доработке оборудования, внесении в него конструктивных изменений или проведении самостоятельного ремонта;
- при повреждениях оборудования вследствие неправильной транспортировки и хранения;
- при повреждениях, вызванных использованием нестандартных (неоригинальных) расходных материалов и комплектующих частей;
- при повреждениях, вызванных превышением допустимых значений питающего напряжения на входах оборудования, или использованием источников питания, не удовлетворяющим

требованиям, которые описаны в руководстве по эксплуатации.

7.3. Гарантийные обязательства не распространяются на магниты и детали из фторопласта.

7.4. Гарантийный срок хранения — 12 месяцев со дня изготовления. В случае превышения срока хранения должна быть проведена предпродажная подготовка изделия в соответствии с регламентом предприятия-изготовителя, за счет владельца оборудования. Для проведения предпродажной подготовки необходимо обратиться в авторизованный сервисный центр.

7.5. Срок службы изделия — 10 лет со дня изготовления.

По всем вопросам гарантийного и послегарантийного ремонта, а также технического обслуживания оборудования, Вы можете обращаться в ближайшие авторизованные сервисные центры, адреса которых находятся на сайте нашей компании, в разделе СЕРВИС:

<http://atesy.ru/service/>

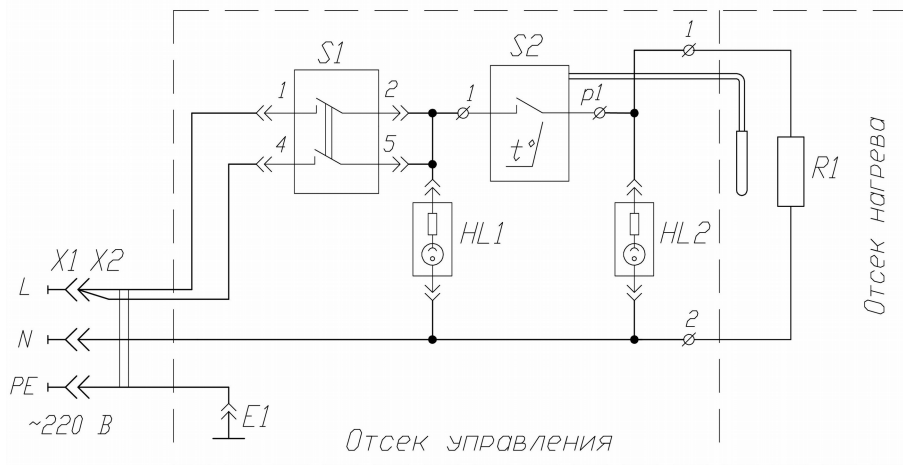
8. Транспортирование и хранение

8.1. Аппарат должен транспортироваться в транспортной таре.

8.2. Условия хранения изделий 2 (С) по ГОСТ 15150-69 в упаковке предприятия-изготовителя.

9. Приложение

9.1. Схема электрическая принципиальная блока управления нагревом.



HL1 - Лампа индикаторная включения блока управления

HL2 - Лампа индикаторная включения нагрева

R1 - ТЭН - АТС.01.304.000 СБ

S1 - Выключатель MD-0401/L/G/A03/T6

S2 - Терморегулятор MMG HU-30-M 4125-0-046-4

X1 - Розетка PШ-40 (32 А)

X2 - Вилка ВШ-40 (32 А)

10. Комплект поставки.

№п/п	Наименование	КА-350-1	КА-500-1
1	Аппарат кваркини	1 шт.	
2	Дозатор	1 шт.	
3	Кронштейн дозатора	1 шт.	
4	Стойка дозатора	2 шт.	
5	Блок управления нагревом	1 шт.	2 шт.
6	Розетка РШ-40 (32А)	1 шт.	2 шт.
7	Пробка крана	1 шт.	
8	Поддон для кваркини	1 шт.	
9	Пинцет кулинарный	1 шт.	
10	Защитная решетка на ТЭН	1 шт.	
11	Руководство по эксплуатации	1 шт.	
12	Упаковка	1 шт.	
13	Ключ шестигран. код 26118 (3,0мм)	1 шт.	

11. Сведения о приемке.

Аппарат кваркини: «КА-350-1»

«КА-500-1»

заводской номер _____, соответствует техническим условиям ТУ 5151-035-57079599-2008 и признан годным для эксплуатации.

Дата выпуска _____ 201 г.

Принято ОТК.

М.П.

®

ATESY

**140000, Россия, Московская область,
г. Люберцы, ул. Красная, д. 1, строение ЛИТ. Б Б1
т/ф: (495) 995-95-99**

info@atesy.info

www.atesy.ru