

CAT MATE

PET FOUNTAIN

ИНСТРУКЦИЯ

ВАЖНО – ПРОЧИТЕ ПЕРЕД ПРИМЕНЕНИЕМ

ПРАВИЛА ТЕХНИКИ БЕЗОПАСНОСТИ

- Не допускайте работу насоса всухую.
- Отключайте питание перед разборкой автопоилки или очистки.
- Используйте автопоилку только в помещении.
- Отключите источник питания, если кабель питания поврежден или насос останавливается.
- Не допускайте намокание электрического разъема или трансформатора.
- Не позволяйте детям или домашним животным играть с прибором.
- Регулярно проверяйте работоспособность товара.

А. НАСТРОЙКА.

1. Снимите верхнюю чашу (А), как показано на рис. 1 и отрегулируйте скорость потока (рис. 2) по мере необходимости (рекомендуется среднее положение). Меньшая скорость потока будет давать меньше потерь воды за счет испарения. Большая скорость потока будет больше охлаждать воду и может быть более привлекательна для вашего питомца.
2. Промойте фильтрующий элемент (В) под краном, чтобы удалить угольную пыль. Вставьте картридж фильтра (В), как показано на рис. 1.
3. Поместите на место верхнюю чашу (А), убедившись, что она установлена до упора. Заполните нижнюю чашу (С) водой до знака "МАХ". Подключите источник питания (Е) к прибору, вставьте трансформатор в розетку.
4. После короткого периода, вода должна начать течь. Вы можете пополнить основную чашу (С) до знака "МАХ" с помощью кувшина по мере необходимости. Не допускайте падения уровня воды ниже отметки "MIN".

В. ОЧИСТКА.

Отключите источник питания. Снимите верхнюю чашу (А) и фильтр (В), как показано на рис. 1. Снимите насос (D), как показано на рис. 3 путем поворота фиксатора (G) на четверть оборота, а затем, потяните насос в направлении, показанном стрелкой 2. Выньте шнур питания из чаши (А). Чаши (А и С) можно мыть в посудомоечной машине.

С. ЕЖЕМЕСЯЧНОЕ ОБСЛУЖИВАНИЕ.

1. Для одной кошки, мы рекомендуем вам менять фильтр ежемесячно. Для двух или более животных, возможно, потребует менять фильтр чаще, если он забивается. ПОМНИТЕ, что плохо работающий, загрязненный фильтр - причина плохой работы и преждевременной поломки насоса.
2. Для предотвращения накипи снимите насос, как показано на рис.3. и аккуратно разберите его, как показано на рис. 4. Поместите рабочее колесо (H) в небольшой стаканчик с теплой водой и уксусом в равных пропорциях. Заполните также рабочий цилиндр импеллера (I) раствором уксуса. Через 2-3 часа вытрите известковые отложения на крыльчатке и цилиндре импеллера, используя маленькую щеточку. Хорошо промойте детали и соберите насос.

Д. УСТРАНЕНИЕ НЕИСПРАВНОСТЕЙ.

Насос не качает воду или «булькает»:

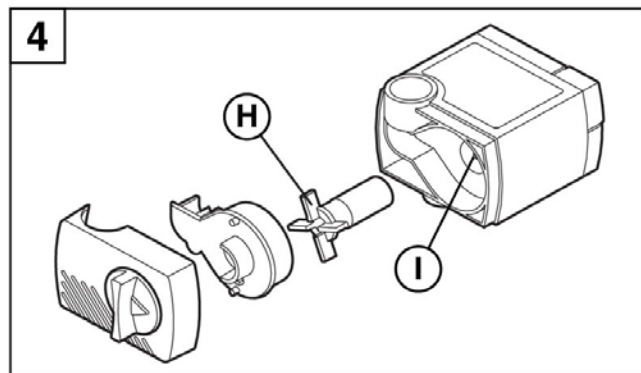
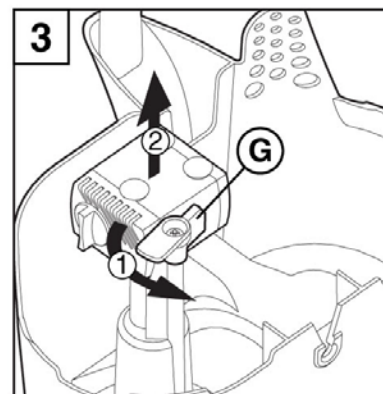
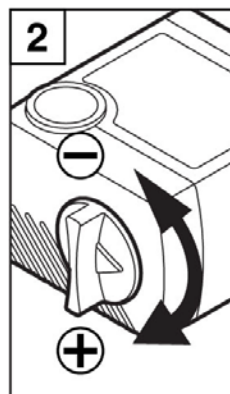
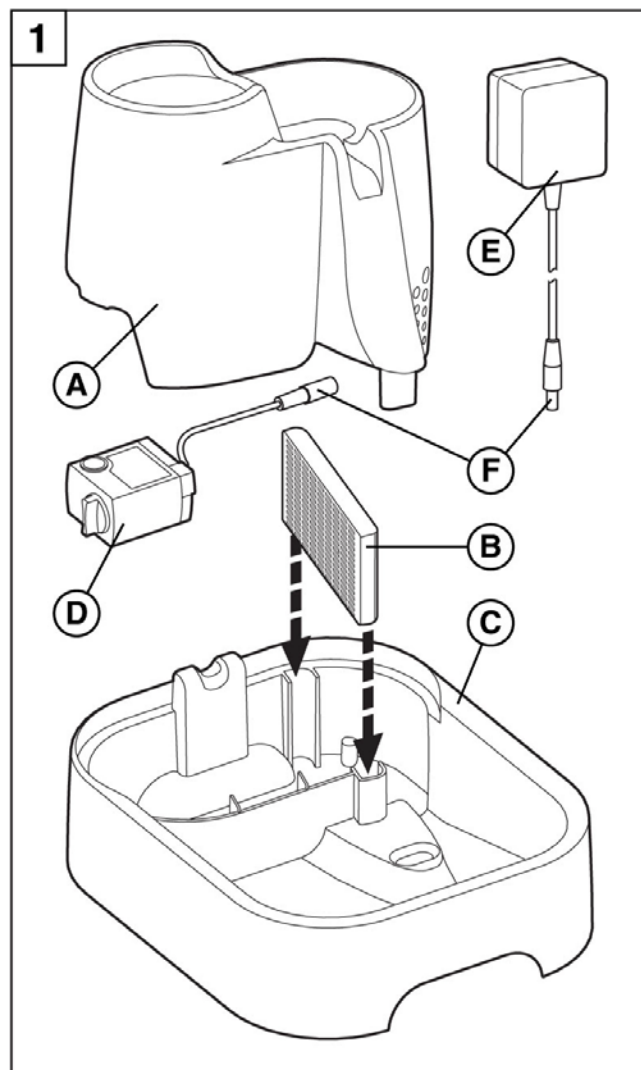
- При включении в первый раз или после очистки и т.д., подождите несколько минут, чтобы насос прокачал попавший с водой воздух.
- Убедитесь, что уровень воды наполнен до отметки "МАХ", и что картридж фильтра не нуждается в замене.
- Насос требует технического обслуживания. Смотрите пункт С2 выше.
- Замените насос.

Домашнее животное не хочет пить из фонтана:

- Большинство домашних животных будет мгновенно привлекаться проточной водой, но иногда нужно время, чтобы адаптироваться к новому источнику воды. Можно попробовать выключить насос на начальном этапе. Всегда следите за тем, чтобы ваш питомец не испытывал жажду.

Чрезмерная потеря воды за счет испарения:

- Установите насос для минимального расхода (пункт А1).



ГАРАНТИЯ

Компания Pet Mate дает гарантию на продукт сроком до 3-х лет с момента покупки. Любой дефектный продукт будет отремонтирован или заменен бесплатно по усмотрению производителя, при условии, что дефект не был вызван небрежным или неправильным использованием или нормальным износом.