

ГОСТ 16536—90

МЕЖГОСУДАРСТВЕННЫЙ СТАНДАРТ

**ЯЩИКИ ДЕРЕВЯННЫЕ ДЛЯ
ПРОДУКЦИИ АВТОМОБИЛЬНОЙ
ПРОМЫШЛЕННОСТИ**

ТЕХНИЧЕСКИЕ УСЛОВИЯ

Издание официальное



Москва
Стандартинформ
2008

**ЯЩИКИ ДЕРЕВЯННЫЕ ДЛЯ ПРОДУКЦИИ
АВТОМОБИЛЬНОЙ ПРОМЫШЛЕННОСТИ****Технические условия**Wooden boxes for automotive industry products.
Specifications**ГОСТ
16536—90**МКС 55.160
ОКП 53 7111, 53 7114Дата введения 01.01.92

Настоящий стандарт распространяется на дощатые неразборные ящики и ящики из листовых древесных материалов, предназначенные для упаковывания, транспортирования и хранения продукции автомобильной промышленности.

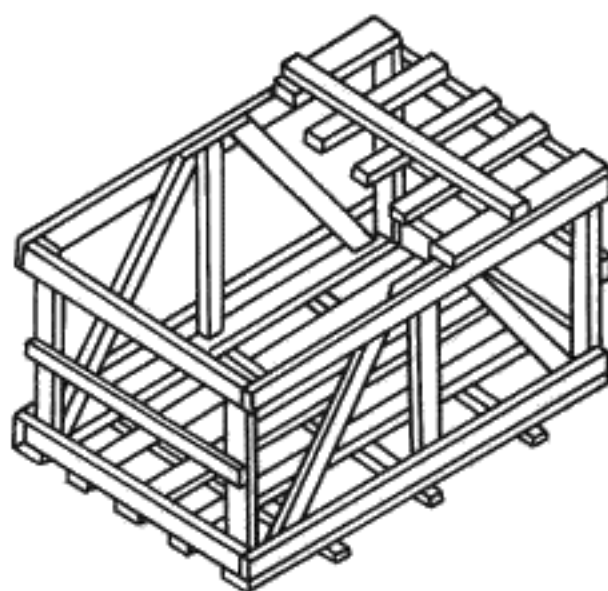
1. ТЕХНИЧЕСКИЕ ТРЕБОВАНИЯ

1.1. Ящики и комплекты деталей ящиков должны удовлетворять всем требованиям ГОСТ 2991, ГОСТ 5959, ГОСТ 10198 и требованиям, изложенным в соответствующих разделах настоящего стандарта, и изготовляться по конструкторской документации, утвержденной в установленном порядке.

1.2. Основные параметры и размеры

1.2.1. Ящики должны изготовляться типов I, II-1, III-1, III-2, V-1, VI-1, VI-2 по ГОСТ 2991, типов IV и VI — по ГОСТ 5959, типа III-1 — по ГОСТ 10198 и чертежу настоящего стандарта.

1.2.2. Внутренние размеры ящиков и их основные параметры должны соответствовать указанным в таблице.



Номер ящика	Наименование продукции
72	Коробка передач, нормали
73	Запчасти
74	Коленчатый вал, детали коробки скоростей
75	Цилиндр, фильтр
76	Блок, поршень, коленчатый вал
77	Реактивная штанга, головка блока, блок шестерен
78	Бензонасос
79	Шоферский инструмент
80	Запчасти
81	Цилиндр, радиатор охлаждения
82	Бензомер
83	Шестерни, автозапчасти
84	Радиатор водяного охлаждения 130-13010106
85	Масляный радиатор ГАЗ-53
86—1	Фильтр, автозапчасти
86—2	Блок цилиндра в сборе ЯМЗ-238
87	Блок цилиндров, труба впускная
88	Автозапчасти к автомобилю ЗАЗ
89	Коленчатый вал
90	Отопитель, поддон блока цилиндров
91	Шаровая опора, шестерни, глушитель
92	Двигатель 3-х или 8-ми цилиндровый
93	То же
94	Двигатель лодочный
95—1	Картер коробки перемены передач
95—2	Шарнир, шестерня
96	Коленчатый вал в комплекте двигателя 238
97	Опускное стекло ВАЗ-2108, 2109
98	Отопитель, подогреватель
99	Двигатель ГАЗ
100	Детали машиностроения
101	Двигатели, запасные части
102	Седельное устройство, полуось среднего моста
103	Двигатель
104	Комплект коленчатого вала, двигатель 206
105—1	Блок цилиндра, гильза цилиндра
105—2	Автозапчасти
106	Коленчатый вал в комплекте двигателя 240
107	Крылья
108	Капот, дверь, крышка багажника
109	Бампер, глушитель
110	Картер переднего моста

ИНФОРМАЦИОННЫЕ ДАННЫЕ

1. РАЗРАБОТАН И ВНЕСЕН Министерством автомобильного и сельскохозяйственного машиностроения СССР

РАЗРАБОТЧИКИ

Р. Д. Антипов, Р. Д. Серова, Р. М. Санникова, В. Ф. Лялина

2. УТВЕРЖДЕН И ВВЕДЕН В ДЕЙСТВИЕ Постановлением Государственного комитета СССР по управлению качеством продукции и стандартам от 10.04.90 № 841

3. ВЗАМЕН ГОСТ 16356—84

4. ССЫЛОЧНЫЕ НОРМАТИВНО-ТЕХНИЧЕСКИЕ ДОКУМЕНТЫ

Обозначение НТД, на который дана ссылка	Номер пункта, подпункта
ГОСТ 503—81	1.3.6
ГОСТ 2991—85	1.1, 1.2.1, 1.3.4, 1.3.8, 1.4.1, 1.5.2, 2.1, 3.1
ГОСТ 3282—74	1.3.6
ГОСТ 3560—73	1.3.6
ГОСТ 5959—80	1.1, 1.2.1, 1.3.8, 1.4.1, 1.5.2, 2.1, 3.1
ГОСТ 10198—91	1.1, 1.2.1, 1.3.8, 1.4.1, 1.5.2, 2.1, 3.1
ГОСТ 14192—96	1.5.1
ГОСТ 15846—2002	1.3.7
ГОСТ 16561—76	1.3.4
ГОСТ 26838—86	1.3.8

5. Ограничение срока действия снято по протоколу № 7—95 Межгосударственного совета по стандартизации, метрологии и сертификации (ИУС 11—95)

6. ПЕРЕИЗДАНИЕ. Май 2008 г.

Номер ящика	Тип ящика	Предельная масса груза в ящике, кг	Внутренние размеры, мм			Вместимость, дм ³	Толщина досок или древесно-волокнистой плиты, мм			Толщина и ширина планок торцовых стенок или брусьев, мм	Количество планок на дне и крышке, шт
			длина	ширина	высота		торцовых стенок	Боковых стенок	дна и крышки		
1	II—1	45	210	210	340	15,0	16	13	13	16×40	2
2	III—1	65	315	315	350	34,7	16	9	9	16×40	2
3	III—1	65	315	315	445	44,2	16	9	9	16×40	2
4	II—1	75	330	280	200	18,5	19	16	16	19×50	—
5	III—1	55	330	315	245	25,5	16	9	9	16×40	—
6	II—1	55	350	200	140	9,8	19	16	16	19×50	—
7	II—1	55	350	320	240	26,9	16	9	9	16×40	—
8	II—1	125	360	330	220	26,1	19	19	19	19×50	2
9	VI по ГОСТ 5959	55	360	360	135	17,5	3,2	3,2	3,2	19×32	—
10	III—1	55	370	370	210	28,7	16	13	13	16×40	2
11	III—1	55	380	230	180	15,7	16	16	16	16×40	—
12	II—1	55	380	380	380	54,9	16	9	9	16×40	—
13	III—1	55	400	340	160	21,8	16	13	13	16×40	2
14	V—1	45	410	210	285	24,5	16	13	13	16×40	—
15	II—1	55	420	260	130	14,2	16	16	16	16×40	—
16	II—1	65	420	280	160	18,8	19	16	16	19×50	—
17	II—1	65	420	290	260	31,7	16	13	13	16×40	—
18	V—1	45	420	340	340	48,6	16	13	13	16×40	2
19—1	II—1	45	430	300	180	23,2	16	13	13	16×40	—
19—2	V—1	45	430	300	180	23,2	19	16	16	19×50	—
20	II—1	75	430	380	360	58,8	16	13	13	16×40	—
21	V—1	45	450	450	193	39,1	16	13	13	16×40	—
22	III—1	75	460	300	160	22,1	19	19	19	19×50	2
23	II—1	55	460	340	260	40,7	16	13	13	16×40	—
24	V—1	35	460	360	300	49,7	16	9	9	16×40	—
25	III—1	55	460	390	260	46,6	16	13	13	16×40	—
26	II—1	75	470	225	150	15,9	19	19	19	19×50	—
27	II—1	35	470	410	224	43,2	16	9	9	16×40	2
28	III—1	45	475	315	175	26,2	13	13	13	19×35	—
29	VI—1	75	480	340	340	55,5	16	13	13	16×40	—
30	V—1	75	485	325	290	45,7	16	16	16	16×40	2
31—1	II—1	45	490	220	200	21,6	16	13	13	16×40	—
31—2	V—1	45	490	220	200	21,6	19	16	16	19×50	2
32	II—1	35	500	350	170	29,8	16	13	13	16×40	—
33	III—1	65	500	375	245	45,9	13	13	13	19×35	—
34	II—1	65	510	280	185	26,4	16	13	13	16×40	2
35	IV по ГОСТ 5959	35	510	400	240	49,0	3,2	3,2	3,2	16×32	—
36	II—1	35	510	410	165	34,5	16	13	13	16×40	—
37	II—1	85	510	410	230	48,1	16	13	13	16×40	2
38	V—1	35	520	250	200	26,0	16	13	13	16×40	—
39	II—1	65	530	315	220	36,7	16	13	13	16×40	—
40	II—1	65	530	450	210	50,1	16	13	13	16×40	—
41	VI по ГОСТ 5959	55 45 45	540	340	300	55,1	3,2	3,2	3,2	19×32	—
42	V—1	200	540	370	525	104,9	16	13	13	16×40	—
43	V—1	55	540	410	110	24,4	16	13	13	16×40	—
44	III—2	75	544	362	300	59,1	19	19	19	19×50	—
45	II—1	75	550	280	185	28,5	16	13	13	16×40	2
46—1	II—1	35	560	330	210	38,8	19	16	16	19×50	4

Номер ящика	Тип ящика	Предельная масса груза в ящике, кг	Внутренние размеры, мм			Вместимость, дм ³	Толщина досок или древесно-волоконной плиты, мм			Толщина и ширина планок торцовых стенок или брусков, мм	Количество планок на дне и крышке, шт.
			длина	ширина	высота		торцовых стенок	боковых стенок	дна и крышки		
46—2	V—1	75	560	330	210	38,8	19	16	16	19×50	4
47	II—1	35	560	340	210	40,0	16	9	9	16×40	—
48	II—1	25	560	560	122	38,3	13	13	13	19×35	—
49	II—1	100	560	640	760	272,4	16	9	9	16×40	—
50	II—1	45	570	210	253	30,3	16	13	13	16×40	2
51	III—1	200	570	560	520	166,0	19	16	16	19×50	2
52	V—1	65	580	580	235	79,1	16	13	13	16×40	2
53	I	25	590	240	65	9,2	13	13	22	—	—
54	II—1	65	600	350	130	27,3	19	16	16	19×50	4
55	VI по ГОСТ 5959	55	600	480	460	132,5	3,2	3,2	3,2	19×32	—
56—1	II—1	45	610	310	145	27,4	16	13	13	16×40	—
56—2	V—1	45	610	310	145	27,4	19	16	16	19×50	—
57	II—1	35	620	480	275	81,8	16	9	9	16×40	2
58	II—1	65	630	240	220	33,3	19	16	16	19×50	2
59	V—1	35	630	290	80	14,6	16	13	13	16×40	—
60	V—1	45	630	360	200	45,4	16	13	13	16×40	—
61	II—1	55	645	380	145	35,5	16	13	13	16×40	2
62	III—1	65	650	390	260	65,9	13	13	13	19×35	—
63—1	III—1	100	650	560	685	249,3	13	13	13	19×35	—
63—2	III—1	125	650	560	685	249,3	16	16	16	16×40	2
64	II—1	65	670	315	160	33,8	19	16	16	19×50	—
65	II—1	35	680	330	180	40,4	16	13	13	16×40	—
66	V—1	35	680	365	230	57,1	16	13	13	16×40	2
67	II—1	75	700	300	175	36,8	16	16	16	16×40	2
68	III—1	200	700	370	540	139,9	19	16	16	19×50	2
69	III—2	350	700	600	350	147,0	19	19	19	19×50	—
70	III—2	350	700	750	540	283,5	19	16	16	19×50	—
71	III—1	65	710	310	310	68,2	13	13	13	19×35	—
72	V—1	65	720	360	360	93,3	16	16	16	16×40	—
73	III—2	200	736	336	377	93,2	19	19	19	19×50	—
74	II—1	75	740	370	180	49,3	19	16	16	19×50	2
75	II—1	55	750	370	125	34,7	16	16	13	16×40	2
76	III—1	65	750	450	380	128,3	16	13	13	16×40	2
77	II—1	100	760	300	200	45,6	19	19	19	19×50	—
78	II—1	35	760	520	175	69,2	16	13	13	16×40	—
79	VI по ГОСТ 5959	65	800	355	190	54,0	3,2	3,2	16; 3,2	19×32	—
80	III—1	65	800	355	200	56,8	19	16	16	19×50	2
81	VI по ГОСТ 5959	55	800	470	240	90,2	3,2	3,2	3,2	19×32	—
82	III—1	65	800	475	340	129,2	13	13	13	19×35	—
83	VI по ГОСТ 5959	65	830	520	330	142,4	3,2	3,2	3,2	19×32	—
84	II—1	45	830	830	380	261,8	16	13	13	16×40	—
85	II—1	25	870	750	230	150,1	16	9	9	16×40	—
86—1	III—2	500	900	750	540	364,5	25	25	25	25×75	—
86—2	VI—2	350	900	750	540	364,5	22	22	22	22×75	—
87	VI—2	350	950	820	700	545,3	22	22	22	22×75	—

Продолжение

Номер ящика	Тип ящика	Предель- ная масса груза в ящике, кг	Внутренние размеры, мм			Вмести- мость, дм ³	Толщина досок или древес- но-волокнутой плиты, мм			Толщина и ширина планок торцовых стенок или брус- ков, мм	Количе- ство пла- нок на дне и крышке, шт
			длина	ширина	высота		торцо- вых стенок	боковых стенок	дна и крыш- ки		
88	VI по ГОСТ 5959	65	1000	400	260	104,0	3,2	3,2	3,2	19×32	—
89	III—2	500	1000	650	600	390,0	22	22	22	22×75	—
90	V—1	65	1010	460	240	111,5	22	22	22	22×60	—
91	III—2	500	1020	650	330	218,8	22	22	22	22×75	—
92	III—1 по ГОСТ 10198	200	1050	650	860	587,0	16	16	16	25×100	—
93	III—1 по ГОСТ 10198	350	1075	890	930	889,8	16	16	16	25×100	—
94	V—1	35	1080	370	600	239,8	16	13	13	16×40	2
95—1	III—2	200	1080	650	330	231,7	19	19	19	19×50	—
95—2	VI по ГОСТ 5959	200	1080	650	330	231,7	3,2	3,2	22; 3,2	22×60	—
96	VI—1	125	1100	260	260	74,4	22	22	22	22×60	—
97	III—2	350	1124	762	520	445,4	19	19	19	19×50	—
98	VI—2	350	1125	810	630	574,1	22	22	22	22×75	—
99	III—1 по ГОСТ 10198	350	1130	950	990	1062,8	16	16	16	25×100	—
100	VI по ГОСТ 5959	200	1140	760	800	693,1	4	4	16; 4	22×60	—
101	III—2	350	1160	730	645	546,2	19	19	19	19×50	—
102	III—2	500	1160	1000	560	649,6	22	22	22	22×75	—
103	III—1 по ГОСТ 10198	350	1180	750	990	876,2	16	16	16	25×100	—
104	VI—1	100	1200	230	230	63,5	22	22	22	22×60	—
105—1	III—2	500	1200	750	650	585,0	22	22	22	22×75	—
105—2	VI—2	500	1200	750	650	585,0	22	22	22	22×75	—
106	VI—2	200	1350	230	275	85,4	22	22	22	22×60	—
107	Чертеж	350	1484	924	640	877,6	19	19	19	—	—
108	Чертеж	350	1484	924	1020	1398,6	19	19	19	—	—
109	Чертеж	350	1640	924	640	969,8	19	19	19	—	—
110	III—2	500	2500	800	700	1400,0	22	22	22	22×75	—

Примечания:

1. Ящики № 44, 73, 95—2, 97 изготавливают с двумя поперечными полозьями; ящики № 100 и 110 — с тремя поперечными полозьями.

2. Ящики № 15 и 17 изготавливают с ручками; ящик № 42 — с раскосами на торцовых стенках; ящики № 87, 101, 105—1, 106 — с раскосами на торцовых и боковых стенках.

3. Ящик № 110 изготавливают с тремя поясами.

С. 5 ГОСТ 16536—90

1.3. Характеристики

1.3.1. Ящик № 46—2 должен изготавливаться с суммой просветов 20 % ширины стенки ящика; ящик № 21—22 %; ящики № 14, 18, 24, 29, 31—2, 60, 87, 105—2, 107 (дно, крышка), 109 (дно, крышка) — 30 %; ящики № 30, 52, 86—2, 94—35 %; ящики № 19—2, 38, 43, 56—2, 66, 72, 90, 96, 104, 106—40 %; ящики № 42, 98, 108 (дно, крышка) — 50 %; ящики № 53, 59 — с суммой просветов дна и крышки 40%, с плотными торцовыми и боковыми стенками.

1.3.2. Ящики с предельной массой груза 80 кг и более, отправляемые отдельными грузовыми местами, должны изготавливаться с полозьями толщиной не менее 50 мм, шириной, равной ширине планок, устанавливаемых на ящике, но не менее 50 мм.

1.3.3. Толщина досок боковых стенок, дна и крышки ящиков № 18, 19—2, 23, 25, 31—2, 53, 54, 56—2, 63—2, 77, 86—1, 87, 90, 95—2 принята с учетом сосредоточенной нагрузки, а ящиков № 1, 4, 6, 8, 11, 15, 16, 22, 26, 44 — с учетом упаковочной плотности изделий 3 кг/дм³ и более.

1.3.4. Ящики, предназначенные для грузов массой от 20 до 80 кг, допускается изготавливать с ручками по ГОСТ 16561 или ГОСТ 2991. Толщина и ширина ручек из древесины должны быть равны толщине и ширине планок торцовых стенок.

1.3.5. Влажность древесины ящиков должна быть не более 22 %. Допускается по согласованию с потребителем при условии обеспечения сохранности и качества продукции изготавливать ящики из древесины с влажностью более 22 %. При этом ящики должны быть обтянуты или обиты стальной упаковочной лентой или проволокой.

1.3.6. Ящики должны быть обтянуты или обиты двумя поясами из стальной упаковочной ленты по ГОСТ 3560 или ГОСТ 503. Допускается обтягивать ящики проволокой по ГОСТ 3282.

Пояса из деревянных планок должны быть скреплены металлическими угольниками длиной 150—250 мм из стальной ленты по ГОСТ 3560.

1.3.7. Ящики, предназначенные для продукции, отправляемой в районы Крайнего Севера и приравненные к ним местности, должны соответствовать требованиям ГОСТ 15846 и должны быть обтянуты двумя поясами из стальной упаковочной ленты.

1.3.8. Нормы механической прочности ящиков, изготовленных по ГОСТ 2991, ГОСТ 5959 и чертежу настоящего стандарта, при испытании на сжатие при штабелировании, вибропрочность, горизонтальный удар — по ГОСТ 26838.

Нормы механической прочности ящиков № 92, 93, 99 и 103 должны соответствовать ГОСТ 10198.

Показатели механической прочности проверяют при разногласиях в оценке качества.

1.3.9. Обозначение кода ОКП, наружные размеры ящиков и объем древесины в чистоте приведены в приложении 1.

Перечень продукции, рекомендуемой для упаковывания в ящики, приведен в приложении 2.

1.4. Упаковка

1.4.1. Упаковка комплектов деталей ящиков — по ГОСТ 2991, ГОСТ 5959, ГОСТ 10198.

1.5. Маркировка

1.5.1. На каждый ящик в соответствии с требованиями ГОСТ 14192 должна быть нанесена маркировка, характеризующая тару и содержащая:

товарный знак предприятия-изготовителя;

обозначение стандарта.

1.5.2. Маркировка комплектов деталей ящиков — по ГОСТ 2991, ГОСТ 5959, ГОСТ 10198.

2. ПРИЕМКА И МЕТОДЫ КОНТРОЛЯ

Приемка и методы контроля ящиков или комплектов ящиков — по ГОСТ 2991, ГОСТ 5959, ГОСТ 10198.

3. ТРАНСПОРТИРОВАНИЕ И ХРАНЕНИЕ

Транспортирование и хранение ящиков и комплектов деталей — по ГОСТ 2991, ГОСТ 5959, ГОСТ 10198.

ОБОЗНАЧЕНИЕ КОДА ОКП И ОБЪЕМ ДРЕВЕСИНЫ И ДРЕВЕСНО-ВОЛОКНИСТОЙ ПЛИТЫ
НА ОДИН ЯЩИК В ЧИСТОТЕ

Номер ящика	Код ОКП	Наружные размеры ящика, мм			Объем деталей в чистоте на один ящик, м ³	
		длина	ширина	высота	из древесины	из древесно- волоконной плиты
1	53 7111 5001	274	236	382	0,0074	—
2	53 7111 5002	379	333	384	0,0101	—
3	53 7111 5003	379	333	479	0,0120	—
4	53 7111 5004	406	312	232	0,0092	—
5	53 7111 5005	394	333	263	0,0078	—
6	53 7111 5006	426	232	172	0,0064	—
7	53 7111 5007	414	338	258	0,0072	—
8	53 7111 5008	436	368	277	0,0135	—
9	53 7114 0601	404	404	179	0,0040	0,0017
10	53 7111 5009	434	396	252	0,0111	—
11	53 7111 5010	444	262	212	0,0084	—
12	53 7111 5011	444	398	398	0,0116	—
13	53 7111 5012	464	366	202	0,0096	—
14	53 7111 5013	474	236	311	0,0064	—
15	53 7111 5014	516	292	162	0,0080	—
16	53 7111 5015	496	312	192	0,0094	—
17	53 7111 5016	484	316	286	0,0104	—
18	53 7111 5017	484	366	382	0,0099	—
19—1	53 7111 5018	494	326	206	0,0084	—
19—2	53 7111 5019	506	332	212	0,0066	—
20	53 7111 5020	494	406	386	0,0148	—
21	53 7111 5021	514	476	219	0,0093	—
22	53 7111 5022	536	338	217	0,0140	—
23	53 7111 5023	524	366	286	0,0117	—
24	53 7111 5024	524	378	318	0,0075	—
25	53 7111 5025	524	416	286	0,0139	—
26	53 7111 5026	546	263	188	0,0100	—
27	53 7111 5027	534	428	258	0,0101	—
28	53 7111 5028	539	341	201	0,0098	—
29	53 7111 5029	544	366	366	0,0111	—
30	53 7111 5030	549	357	338	0,0103	—
31—1	53 7111 5031	554	246	226	0,0081	—
31—2	53 7111 5032	566	252	251	0,0079	—
32	53 7111 5033	564	376	196	0,0100	—
33	53 7111 5034	564	401	271	0,0133	—
34	53 7111 5035	574	306	227	0,0096	—
35	53 7114 0602	548	438	278	0,0032	—
36	53 7111 5036	574	436	191	0,0112	—
37	53 7111 5037	574	436	272	0,0137	—
38	53 7111 5038	584	276	226	0,0057	—
39	53 7111 5039	594	341	246	0,0112	—
40	53 7111 5040	594	476	236	0,0138	—
41	53 7114 0603	584	384	344	0,0056	0,0032
42	53 7111 5042	604	396	551	0,0123	—
43	53 7111 5043	604	436	136	0,0061	—
44	53 7111 5044	620	438	407	0,0271	—
45	53 7111 5045	614	306	227	0,0101	—

Номер ящика	Код ОКП	Наружные размеры ящика, мм			Объем деталей в чистоте на один ящик, м ³	
		длина	ширина	высота	из древесины	из древесно-волоконистой плиты
46—1	53 7111 5046	636	362	280	0,0160	—
46—2	53 7111 5047	636	362	280	0,0133	—
47	53 7111 5048	624	358	228	0,0090	—
48	53 7111 5049	624	586	148	0,0130	—
49	53 7111 5050	624	658	778	0,0331	—
50	53 7111 5051	634	236	295	0,0105	—
51	53 7111 5052	646	592	571	0,0389	—
52	53 7111 5053	644	606	277	0,0130	—
53	53 7111 5054	616	266	109	0,0058	—
54	53 7111 5055	676	382	200	0,0143	—
55	53 7114 0604	644	524	504	0,0073	0,0055
56—1	53 7111 5056	674	336	171	0,0100	—
56—2	53 7111 5057	686	342	177	0,0077	—
57	53 7111 5058	684	498	309	0,0148	—
58	53 7111 5059	706	272	271	0,0142	—
59	53 7111 5060	694	316	106	0,057	—
60	53 7111 5061	694	386	226	0,0093	—
61	53 7111 5062	709	406	187	0,0125	—
62	53 7111 5063	714	416	286	0,0167	—
63—1	53 7111 5064	714	586	711	0,0367	—
63—2	53 7111 5065	714	592	733	0,0452	—
64	53 7111 5066	746	347	192	0,0142	—
65	53 7111 5067	744	356	206	0,0124	—
66	53 7111 5068	744	391	272	0,0097	—
67	53 7111 5069	764	332	223	0,0146	—
68	53 7111 5070	776	402	591	0,0348	—
69	53 7111 5071	776	676	426	0,0444	—
70	53 7111 5072	776	820	610	0,0580	—
71	53 7111 5073	774	336	336	0,0170	—
72	53 7111 5074	784	392	392	0,0145	—
73	53 7111 5075	812	412	484	0,0347	—
74	53 7111 5076	816	402	231	0,0187	—
75	53 7111 5077	814	402	167	0,0138	—
76	53 7111 5078	814	476	422	0,0261	—
77	53 7111 5079	836	338	238	0,0196	—
78	53 7111 5080	824	546	201	0,0184	—
79	53 7111 0301	844	399	247	0,0118	0,0025
80	53 7111 5081	876	387	251	0,0216	—
81	53 7114 0605	844	514	284	0,0072	0,0048
82	53 7111 5082	864	501	366	0,0251	—
83	53 7114 0606	874	564	374	0,0080	0,0061
84	53 7111 5083	894	856	406	0,0391	—
85	53 7111 5084	934	768	248	0,0224	—
86—1	53 7111 5085	1000	850	640	0,1066	—
86—2	53 7111 5086	988	838	628	0,0662	—
87	53 7111 5087	1038	908	788	0,0932	—
88	53 7114 0607	1044	444	304	0,0079	0,0054
89	53 7111 5088	1088	738	688	0,0955	—
90	53 7111 5089	1098	504	284	0,0251	—
91	53 7111 5090	1108	738	418	0,0722	—
92	53 7111 5091	1132	732	1022	0,1536	—
93	53 7111 5092	1157	972	1092	0,1855	—
94	53 7111 5093	1144	396	642	0,0257	—

Продолжение

Номер ящика	Код ОКП	Наружные размеры ящика, мм			Объем деталей в чистоте на один ящик, м ³	
		длина	ширина	высота	из древесины	из древесно-волокнуистой плиты
95—1	53 7111 5094	1156	726	406	0,0604	—
95—2	53 7113 0302	1130	700	427	0,0383	0,0063
96	53 7111 5095	1188	304	304	0,0216	—
97	53 7111 5096	1200	838	627	0,0877	—
98	53 7111 5097	1213	898	718	0,0697	—
99	53 7111 5098	1212	1032	1152	0,2056	—
100	53 7113 0303	1192	812	892	0,0471	0,0164
101	53 7111 5099	1236	806	721	0,0983	—
102	53 7111 5100	1248	1088	648	0,1332	—
103	53 7111 5101	1262	832	1152	0,1907	—
104	53 7111 5102	1288	274	274	0,0203	—
105—1	53 7111 5103	1288	838	738	0,1268	—
105—2	53 7111 5104	1288	838	738	0,0958	—
106	53 7111 5105	1438	318	363	0,0297	—
107	53 7111 5106	1560	1000	747	0,0887	—
108	53 7111 5107	1560	1000	1127	0,0829	—
109	53 7111 5108	1716	1000	747	0,0944	—
110	53 7111 5109	2588	888	788	0,2255	—

ПРИЛОЖЕНИЕ 2
Рекомендуемое

**ПЕРЕЧЕНЬ ПРОДУКЦИИ, РЕКОМЕНДУЕМОЙ ДЛЯ УПАКОВЫВАНИЯ,
И НАРУЖНЫЕ РАЗМЕРЫ ЯЩИКОВ**

Номер ящика	Наименование продукции
1	Домкрат
2	Телескопический амортизатор, автозапчасти
3	То же
4	Рулевой червяк, муфта, комплект поршней, автозапчасти
5	Тормоз, вкладыш, коленчатый вал
6	Комплект поршней, автозапчасти, автонормали
7	Реактивный рычаг, фланец вала привода
8	Нажимной диск сцепления, шатунная втулка, шаровая опора
9	Автозапчасти
10	Клапан автодвигателя, голкатель
11	Вторичный вал, автотракторное электрооборудование
12	Поршневое кольцо
13	Первичный вал, насос, автозапчасти
14	Домкрат
15	Болт, пружина
16	Фильтр, цилиндр, коленчатый вал
17	Крепежные изделия
18	Рулевой механизм
19—1	Генератор, кольцо, наконечник, стартер
19—2	Стартер, генератор, запчасти автотракторного электрооборудования
20	Автотракторная осветительная арматура, мотодвигатель

Номер шлица	Наименование продукции
21	Гильза блока цилиндра
22	Шатун, масляный насос
23	Реле-регулятор, магнето, амортизатор, свеча, запчасти автотракторного электрооборудования
24	Распределитель зажигания
25	Электродвигатель, автотракторное электрооборудование
26	Автозапчасти, вторичный вал
27	Поршень с поршневым пальцем
28	Стеклоочиститель
29	Гильза, кольцо, поршень
30	Комплект автозапчастей
31—1	Крестовина
31—2	Главный цилиндр тормоза
32	Тормозной цилиндр, амортизатор
33	Стеклоочиститель, автозапчасти
34	Телескопический амортизатор
35	Защитная дуга к мотоциклу, тренажер-приставка
36	Водяной насос
37	Поршень с поршневым кольцом, пружина
38	Генератор, запчасти автотракторного электрооборудования
39	Стартер, фара
40	Автозапчасти, крышка
41	Диск сцепления двигателя
42	Насосный агрегат
43	Дроссель гашения избыточного напряжения
44	Шаровая опора, штанга, электродвигатель, тормозная колодка
45	Телескопический амортизатор
46—1	Поршневое кольцо, клапан
46—2	Бензиновый отстойник, втулка
47	Гильза автодвигателя в комплекте
48	Гибкий вал
49	Двигатель УД-2
50	Крышка привода, якорь, стартер
51	Задний, передний редукторы, мотозапчасти
52	Фильтр, комплект коробки передач, картер сцепления
53	Магнето
54	Коленчатый вал
55	Осветительная светосигнальная аппаратура
56—1	Генератор, магнето, свеча, стартер, запчасти автотракторного электрооборудования
56—2	Стартер, запчасти автотракторного электрооборудования
57	Термостат, поршень
58	Крышка картера, муфта
59	Магнето
60	Коленчатый вал автодвигателя
61	Запчасти и кузовная арматура к автобусу ПАЗ
62	Щиток приборов, шприц, микрофильтр, термостат
63—1	Тяга, двигатель
63—2	Двигатель МеМЗ-245
64	Генератор, стартер, коленчатый вал
65	Блок предохранителей, сигнал, выключатель
66	Термостат, шприц Ш-102
67	Тяга, шаровая опора, нажимной диск
68	Автозапчасти Урал-375
69	Корпус масляного насоса, ЗИП
70	Раздаточная коробка, мотозапчасти
71	Фильтр, радиатор