

КАТАЛОГ

ФУРНИТУРЫ ДЛЯ СТЕКЛА



2022





КАТАЛОГ

ФУРНИТУРА ДЛЯ СТЕКЛА

2022

История марки HAG начинается с 2001 года с разработки зажимного профиля для стеклянных конструкций с декоративными защелкивающимися крышками (а не на двустороннем скотче), на тот момент аналогов в России не было. Мы выполнили главную задачу – создание продукта, отвечающего эстетическим и эксплуатационным требованиям, неуступающего по качеству немецким и итальянским производителям, по доступной цене.

С тех пор мы разработали и производим широкий ассортимент фурнитуры для всех видов стеклянных конструкций.

В разработке принимают участие инженеры, непосредственно работающие с конструкциями из закаленного стекла, которые учитывают все тонкости монтажа и эксплуатации. Фурнитура HAG производится на заводах Польши и Тайваня под контролем наших специалистов.

Ассортимент постоянно расширяется, появляются новые модели и серии. Мы тестируем фурнитуру в работе, исправляем даже мельчайшие недостатки, дорабатываем и совершенствуем для работы в суровых российских климатических условиях, с учетом максимального удобства конечного пользователя.

Сейчас фурнитура HAG – это:

- всё необходимое для всех видов стеклянных конструкций: распашных, раздвижных, складывающихся дверей, подвесных козырьков, душевых и сантехнических кабин, перегородок, планарного крепления, и прочего остекления.
- запатентованная и сертифицированная продукция, выполненная по международным стандартам качества.
- материалы, покрытия и механизмы адаптированы для работы в жестких условиях: перепады температур (экстерьер, сауны), повышенная влажность (ванные комнаты, душевые кабины), высокая проходимость (входные группы в общественных местах), постоянный контакт с водой и руками, высокие ветровые и силовые нагрузки (козырьки, внешние стены, крыши).
- разнообразие покрытий: матовая нержавеющая сталь, полированная нержавеющая сталь, анодированный алюминий, покрытия под нержавеющую сталь, под античную бронзу, под шлифованное золото, под золото, под черный никель.



www.hag-spb.ru

тел.: 8(800) 333-07-80, 8(812) 313-03-05

Головной склад: Санкт-Петербург, ул. Мебельная, 12, корп.1, лит. А

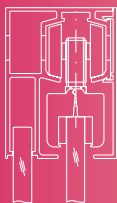
Изображения и чертежи в данном каталоге являются ознакомительными и могут изменяться в зависимости от завода-изготовителя.
При возникновении любых вопросов, просьба обращаться к нашим менеджерам.



Межкомнатная фурнитура

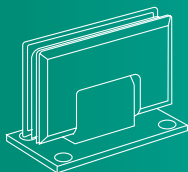
замки / петли / комплекты / аксессуары

4



Раздвижные системы

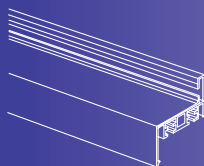
17



Душевая фурнитура

петли / коннекторы / уплотнительные профили /
кнобы / комплекты

29



Алюминиевые профили

дверные коробки / профили

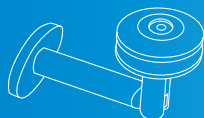
63



Маятниковая фурнитура

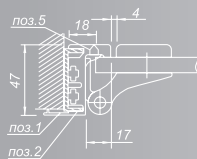
петли / коннекторы / замки / аксессуары /
доводчики

71



Фурнитура для стеклянных козырьков

87



Схемы установки

89

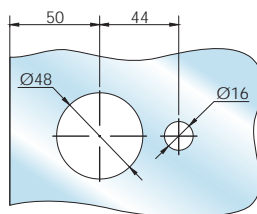
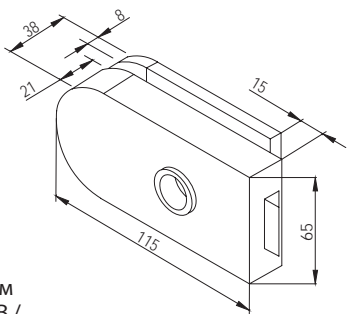
МЕЖКОМНАТНАЯ ФУРНИТУРА

замки
петли
комплекты
аксессуары



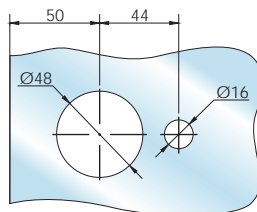
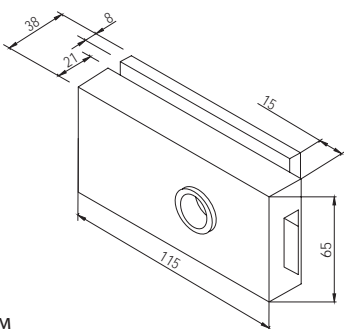
Замки

HAG ID-550RB Замок под ключевую вставку



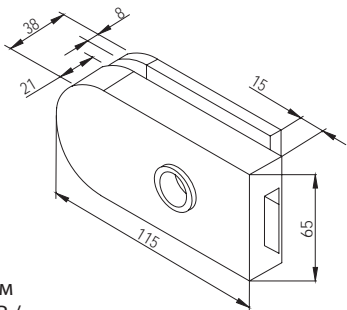
Применение: для стекла 8–12 мм
Виды покрытий: ANB / BN-SS / SB / CP / Br / Blc


HAG ID-750RB Замок под ключевую вставку

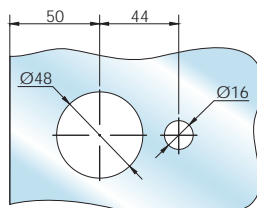


Применение: для стекла 8–12мм
Виды покрытий: ANB / BN-SS

HAG ID-600SB Замок с WS индикатором HAG ID-650SB Замок с WS индикатором и магнитной защелкой



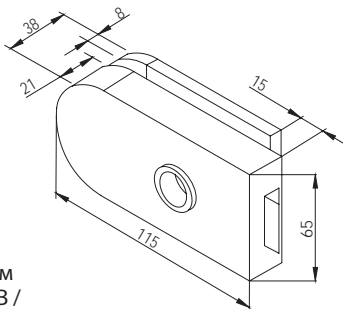
 есть версия с магнитной защелкой




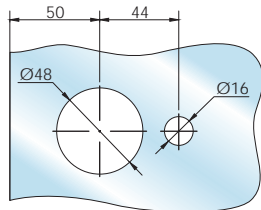
Применение: для стекла 8–12 мм
Виды покрытий: ANB / BN-SS / SB / CP / Br / Blc

Виды покрытий: ANB – анодированный алюминий / BN-SS – под нержавеющую сталь / CP – полированный хром / SB – под шлифованное золото / Br – матовая бронза / Blc – матовый чёрный

HAG ID-600SC Замок гладкий HAG ID-650SC Замок гладкий с магнитной защелкой

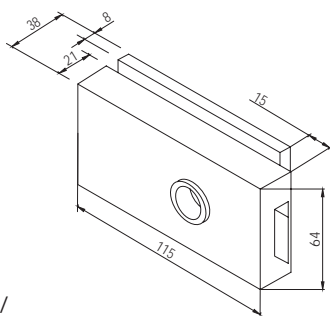



 есть версия с магнитной защелкой

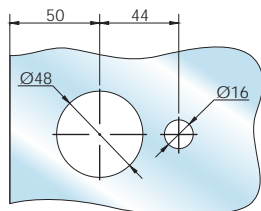


Применение: для стекла 8–12 мм
Виды покрытий: ANB / BN-SS / SB / CP / Br / Blc

HAG ID-700SB Замок с WS индикатором HAG ID-750SB Замок с WS индикатором и магнитной защелкой

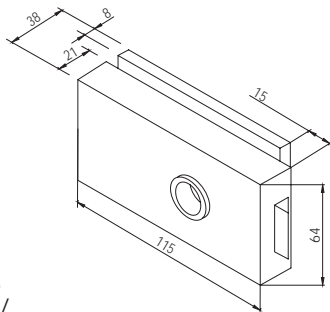



 есть версия с магнитной защелкой

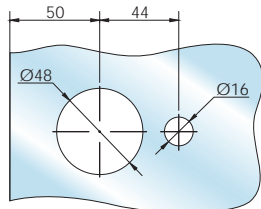


Применение: для стекла 8–12 мм
Виды покрытий: ANB / BN-SS / SB / CP / Br / Blc

HAG ID-700SC Замок гладкий HAG ID-750SC Замок гладкий с магнитной защелкой



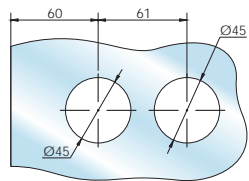
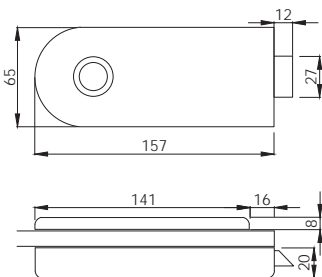
 есть версия с магнитной защелкой



Применение: для стекла 8–12 мм
Виды покрытий: ANB / BN-SS / SB / CP / Br / Blc

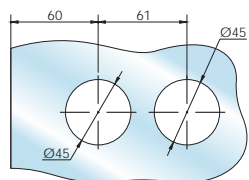
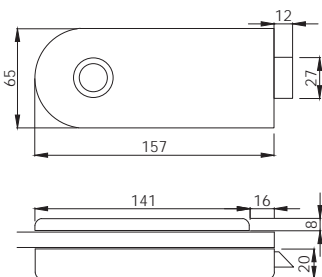
Виды покрытий: ANB – анодированный алюминий / BN-SS – под нержавеющую сталь / CP – полированный хром / SB – под шлифованное золото / Br – матовая бронза / Blc – матовый чёрный

HAG ID-500RB Замок под ключевую вставку



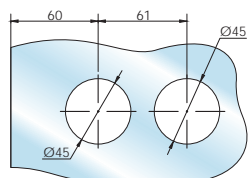
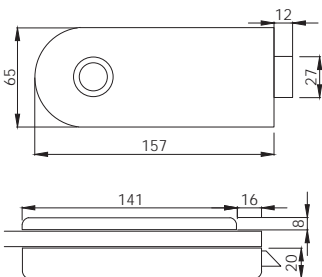
Применение: для стекла 8–12 мм
Виды покрытий: ANB / BN-SS / SB

HAG ID-500RC Замок гладкий



Применение: для стекла 8–12 мм
Виды покрытий: ANB / BN-SS / SB

HAG ID-500WC Замок WC с индикатором

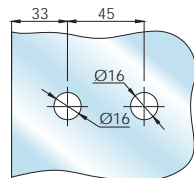
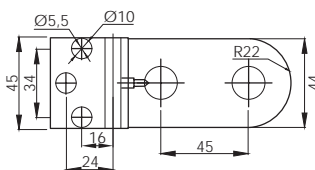
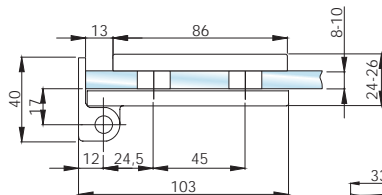


Применение: для стекла 8–12 мм
Виды покрытий: ANB / BN-SS / SB

Виды покрытий: ANB – анодированный алюминий / BN-SS – под нержавеющую сталь / CP – полированный хром / SB – под шлифованное золото / Br – матовая бронза / Blc – матовый чёрный

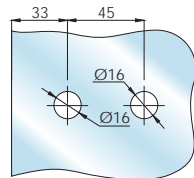
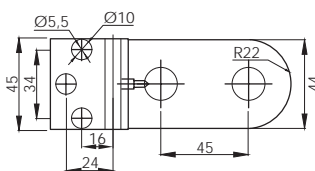
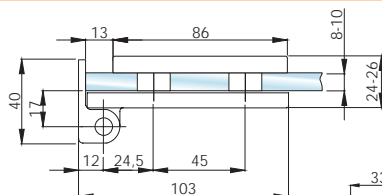
Петли

HAG ID-132 Петля с ответной частью



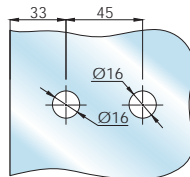
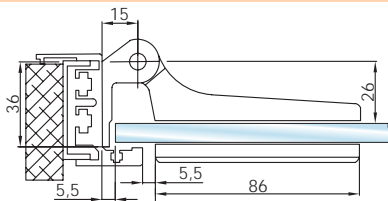
Применение: для стекла 8–10 мм
 Максимальный вес двери на двух петлях – 50 кг
 Максимальная ширина двери – 900 мм
 Виды покрытий: ANB / BN-SS / SB / CP / Br / Blc

HAG ID-131 Петля с ответной частью



Применение: для стекла 8–10 мм
 Максимальный вес двери на двух петлях – 50 кг
 Максимальная ширина двери – 900 мм
 Виды покрытий: ANB / BN-SS / SB / CP / Br / Blc

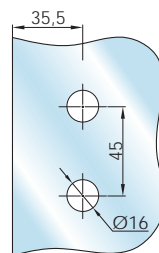
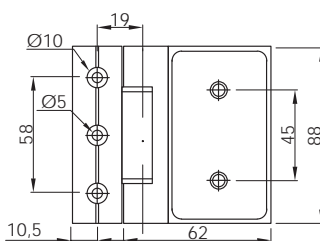
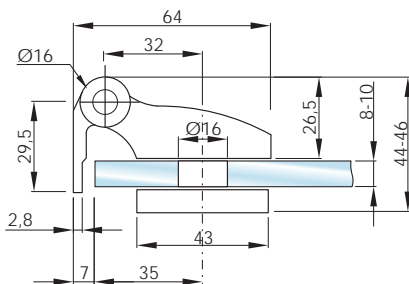
HAG ID-134 Петля с ответной частью



Применение: для стекла 8–10 мм
 Максимальный вес двери на двух петлях – 55 кг
 Максимальная ширина двери – 900 мм
 Виды покрытий: ANB / BN-SS / SB / CP / Br / Blc

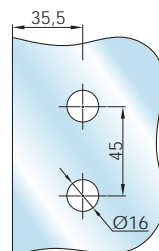
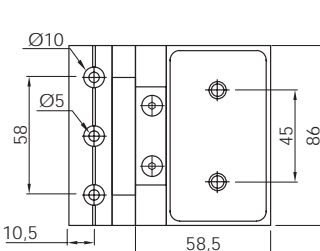
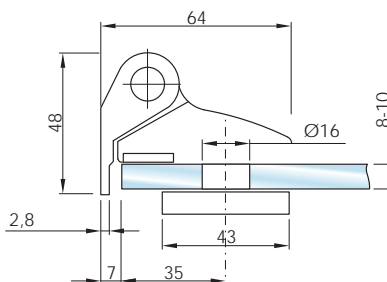
Виды покрытий: ANB – анодированный алюминий / BN-SS – под нержавеющую сталь / CP – полированный хром / SB – под шлифованное золото / Br – матовая бронза / Blc – матовый чёрный

HAG ID-509 Петля с ответной частью



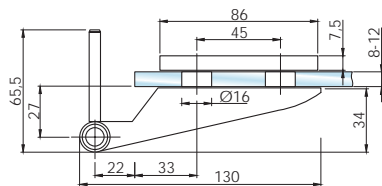
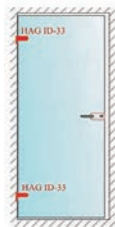
Применение: для стекла 8–10 мм
 Максимальный вес двери на двух петлях – 50 кг
 Максимальная ширина двери – 900 мм
 Виды покрытий: ANB / BN-SS / SB / CP / Br / Blc

HAG ID-509D Петля с ответной частью с доводчиком

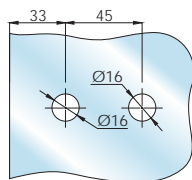
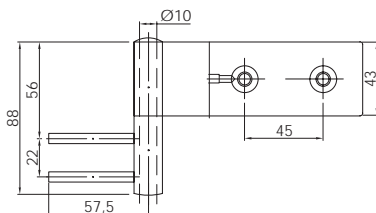


Применение: для стекла 8–12 мм
 Доводчик работает для створок весом до 35 кг, максимальный вес на 2 петлях – 55 кг.
 Виды покрытий: ANB / BN-SS

HAG ID-33 Петля навесная с ответной частью



Применение:
 для стекла 8 – 12 мм
 Максимальный вес двери
 на двух петлях – 55 кг
 Максимальная ширина
 двери – 1000 мм
 Виды покрытий: ANB / BN-SS



МЕЖКОМНАТНАЯ ФУРНИТУРА

Аксессуары

HAG ID-201 Ручка нажимная



Виды покрытий:
ANB / BN-SS / SB /
CP / Br / Blc

HAG ID-201 эконом Ручка нажимная



Виды покрытий:
ANB / BN-SS

HAG ID-203 эконом Ручка нажимная



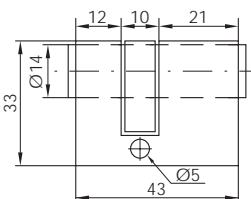
Виды покрытий:
BN-SS

HAG ID-207 Ручка нажимная



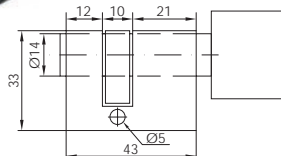
Виды покрытий:
BN-SS

HAG ID-7 Цилиндр "ключ-ключ"



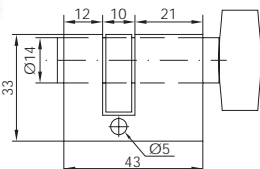
Виды покрытий:
ANB / BN-SS / SB / CP

HAG ID-7B Цилиндр "ключ-вертушка"



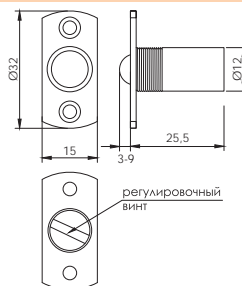
Виды покрытий:
ANB / BN-SS / SB / CP

HAG ID-9B Цилиндр "ключ-вертушка"



Виды покрытий:
ANB / BN-SS / SB / CP

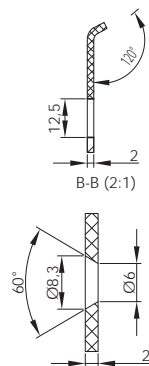
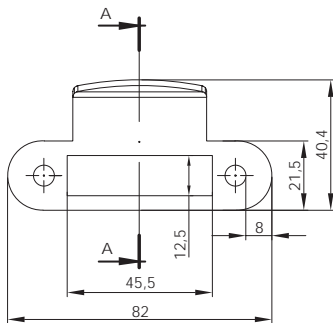
HAG ID-028 Шарик-фиксатор



Виды покрытий:
ANB / BN-SS / SB

Виды покрытий: ANB – анодированный алюминий / BN-SS – под нержавеющую сталь / CP – полированный хром / SB – под шлифованное золото / Br – матовая бронза / Blc – матовый чёрный

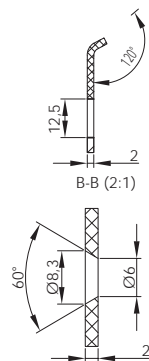
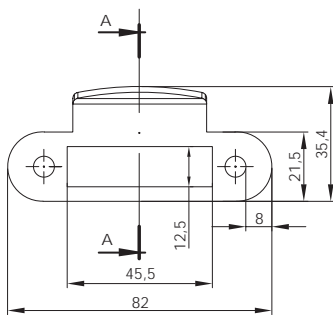
HAG ID-SP Ответная часть для замка



Виды покрытий:
ANB / BN-SS / SB / CP / Br / Blc

HAG ID-SPS Ответная часть для замка

НОВИНКА



Виды покрытий:
ANB / BN-SS

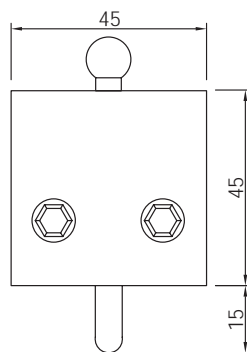
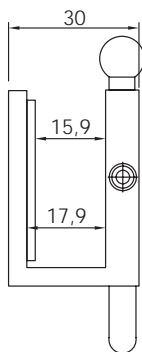
HAG ID-SPM Ответная часть для магнитного замка



Виды покрытий:
ANB / BN-SS / SB / CP / Br / Blc

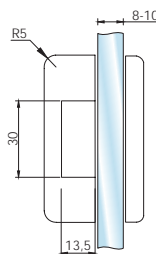
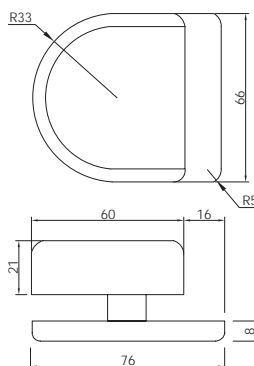
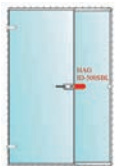
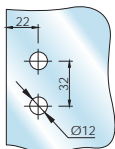
Виды покрытий: ANB – анодированный алюминий / BN-SS – под нержавеющую сталь / CP – полированный хром / SB – под шлифованное золото / Br – матовая бронза / Blc – матовый чёрный

HAG ID-400 Шпингалет и HAG ID-400B Ответная часть в пол



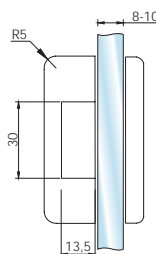
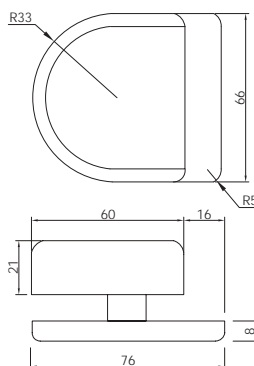
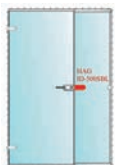
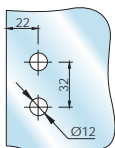
Виды покрытий:
ANB / BN-SS / SB

HAG ID-500 SBL Ответная часть для замка на стекло



Применение: для стекла 8–12 мм
Виды покрытий: ANB / BN-SS / SB / CP

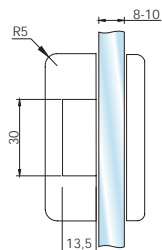
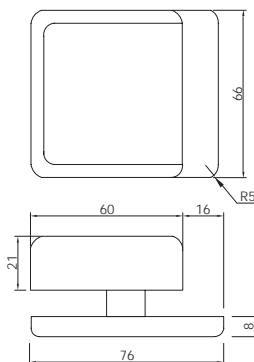
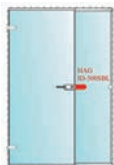
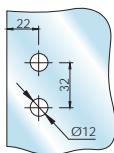
HAG ID-550 SBL Магнитная ответная часть на стекло



Применение: для стекла 8–12 мм
Виды покрытий: ANB / BN-SS / SB / CP

Виды покрытий: ANB – анодированный алюминий / BN-SS – под нержавеющую сталь / CP – полированный хром / SB – под шлифованное золото / Br – матовая бронза / Blc – матовый чёрный

HAG ID-700 SBL Ответная часть для замка на стекло



Применение: для стекла 8-12мм
Виды покрытий: ANB / BN-SS

Варианты цветов



SB – под шлифованное золото



CP – полированный хром



BR – матовая бронза



BN-SS – под нержавеющую сталь



Blc – матовый чёрный



ANB – анодированный алюминий



МЕЖКОМНАТНАЯ ФУРНИТУРА










Комплекты

Изображение комплекта	Название	Замок	Петли 2 шт.	Тип замка	Ручка на выбор	Цвета
	A	500RC	132	гладкий	ID-201/201ec/ 203econom	ANB, BN-SS, SB, CP
	B	500RB	132	ID-7/7B/9B (на выбор)	ID-201/201ec/ 203econom	
	C	500RC	509	гладкий	ID-201/201ec/ 203econom	
	D	500RB	509	ID-7/7B/9B (на выбор)	ID-201/201ec/ 203econom	
	E	700SC	131	гладкий	ID-201/201ec/ 203econom	
	F	700SB	131	Индикатор WC <i>(уже в замке)</i>	ID-201/201ec/ 203econom	
	G	700SC	509	гладкий	ID-201/201ec/ 203econom	
	H	700SB	509	Индикатор WC <i>(уже в замке)</i>	ID-201/201ec/ 203econom	
	J	500WC	132	Индикатор WC <i>(уже в замке)</i>	ID-201/201ec/ 203econom	

Виды покрытий: ANB – анодированный алюминий / BN-SS – под нержавеющую сталь / CP – полированный хром / SB – под шлифованное золото / Br – матовая бронза / Blc – матовый чёрный

МЕЖКОМНАТНАЯ ФУРНИТУРА

Комплекты

Изображение комплекта	Название	Замок	Петли 2 шт.	Тип замка	Ручка на выбор	Цвета
	K	500WC	509	Индикатор WC (уже в замке)	ID-201/201ec/ 203econom	ANB, BN-SS, SB, CP
	L	600SC	509	гладкий	ID-201/201ec/ 203econom	
	M	600SB	509	Индикатор WC (уже в замке)	ID-201/201ec/ 203econom	
	N	600SC	134	гладкий	ID-201/201ec/ 203econom	
	O	600SB	134	Индикатор WC (уже в замке)	ID-201/201ec/ 203econom	
	P	750RB	131	ID-7/7B/9B (на выбор)	ID-201/201 econom/ 203econom	
	S	750RB	509	ID-7/7B/9B (на выбор)	ID-201/201 econom/ 203econom	
	V	550RB	134	ID-7/7B/9B (на выбор)	ID-201/201ec/ 203econom	
	W	550RB	509	ID-7/7B/9B (на выбор)	ID-201/201ec/ 203econom	

Виды покрытий: ANB – анодированный алюминий / BN-SS – под нержавеющую сталь / CP – полированный хром / SB – под шлифованное золото / Br – матовая бронза / Blc – матовый чёрный

РАЗДВИЖНЫЕ СИСТЕМЫ



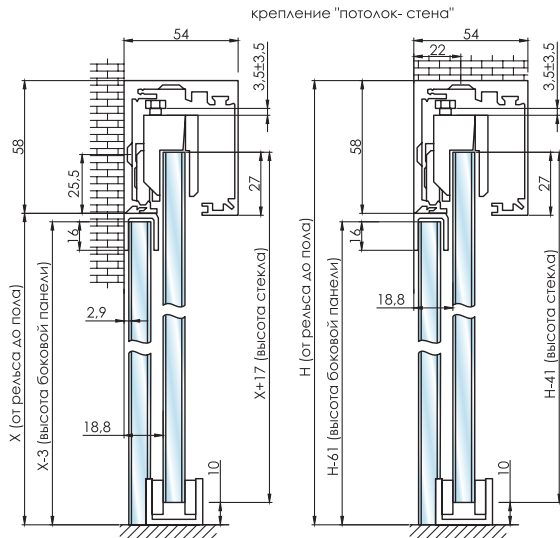
HAG VN Система "Valencia"

с одной или двумя подвижными створками
с доводчиками и профилем для неподвижного стекла
(L = 2000–6000 mm)



Главные особенности системы:

- наличие встроенного доводчика
- механизм "бесшумного закрывания"
- возможность установки бокового неподвижного стекла
- компактный размер профиля 54x54 мм!
- увеличенный вес створки – до 80кг!
- гарантия – 100 000 циклов!
- возможна синхронизация



Система синхронизации створок



Крепление для деревянных дверей



HAG SD-104 Крепление раздвижной системы на стекло



Набор комплектующих на одну створку



Несущий профиль



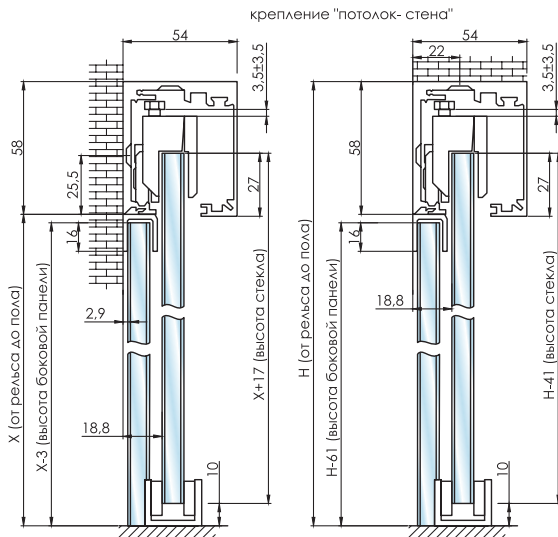
HAG VN Система "Geneva"

с одной или двумя подвижными створками
и профилем для неподвижного стекла
(L = 2000–6000 mm)



Главные особенности системы:

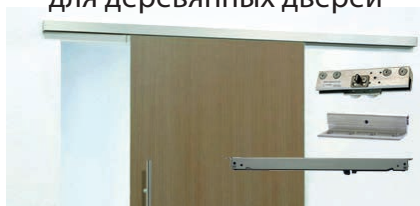
- возможность установки бокового неподвижного стекла
- компактный размер профиля 54x54 мм!
- увеличенный вес створки – до 80кг!
- гарантия – 100 000 циклов!
- возможна синхронизация



Система синхронизации створок



Крепление для деревянных дверей



HAG SD-104 Крепление раздвижной системы на стекло



Набор комплектующих на одну створку

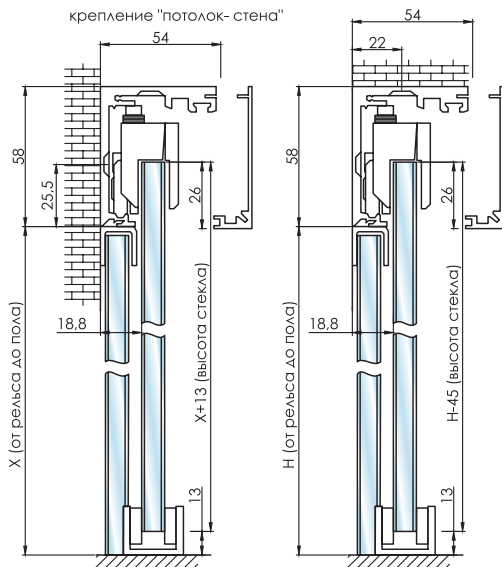


Несущий профиль



HAG VN Система "Lisbon"

с одной или двумя подвижными створками
и профилем для неподвижного стекла
(L = 2000–6000 mm)



Главные особенности системы:

- возможность установки бокового неподвижного стекла;
- компактный размер профиля 54x54 мм!
- вес створки до 60 кг;
- гарантия – 100 000 циклов!
- возможна синхронизация .

Система синхронизации створок



Крепление для деревянных дверей



HAG SD-104 Крепление раздвижной системы на стекло



Набор комплектующих на одну створку

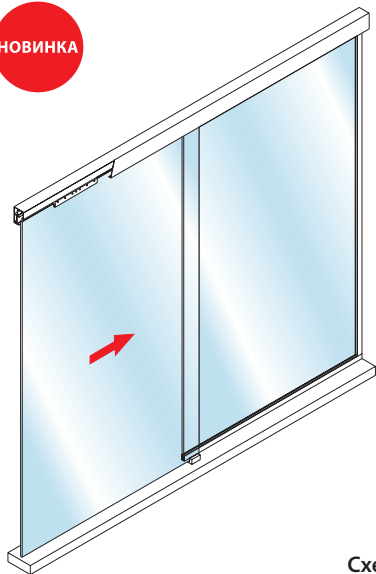


Несущий профиль



HAG Раздвижная система "Berlin"

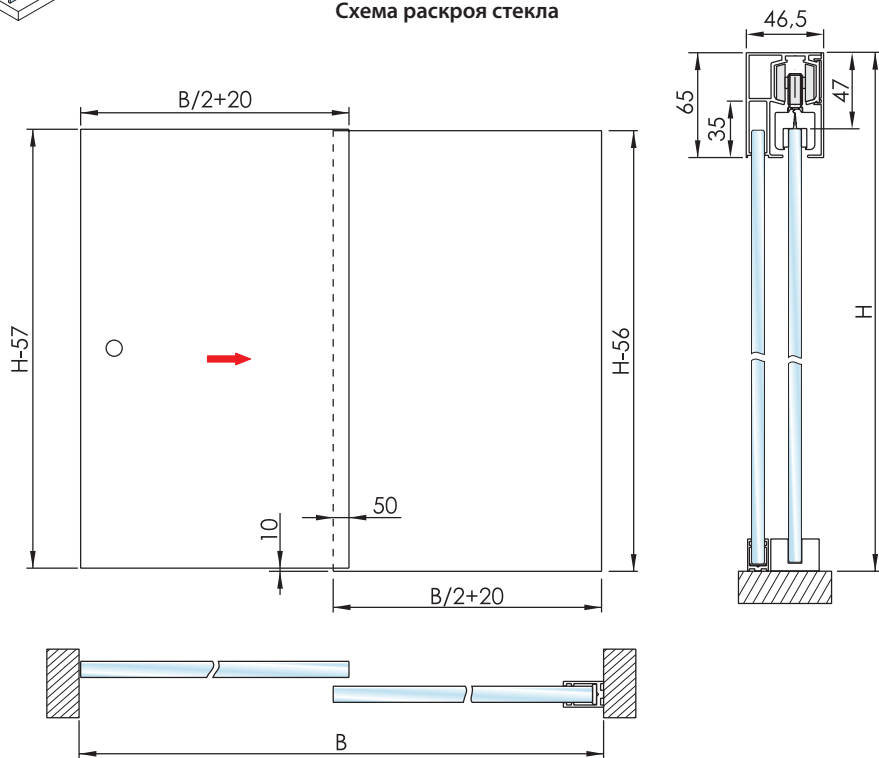
НОВИНКА



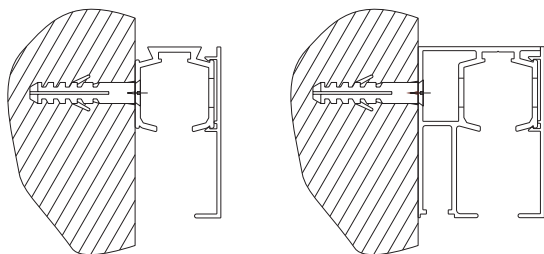
Главные особенности системы:

- невероятно бесшумные ролики с высококлассными подшипниками изготовленные по немецкой технологии;
- наличие доводчика;
- широкий спектр применения для организации межкомнатного пространства (как душевая перегородка, для зонирования помещений, организация систем хранения);
- огромный выбор кастомизации системы под нужды клиента;
- возможность установки между стен, на стены, на потолок, на стекло;
- совместимость со многими loft-системами алюминиевых профилей;
- вес створки до 60 кг.

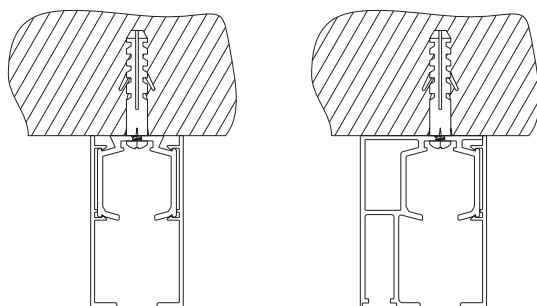
Схема раскроя стекла



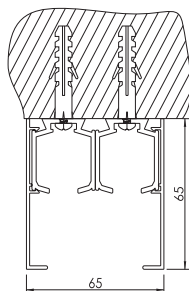
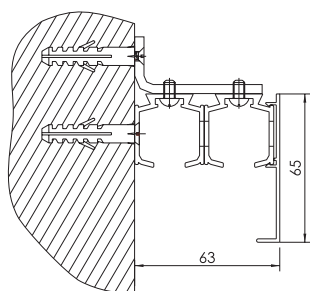
Варианты использования системы



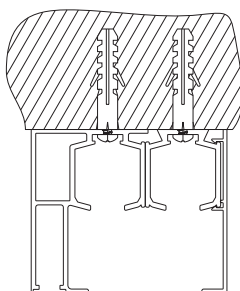
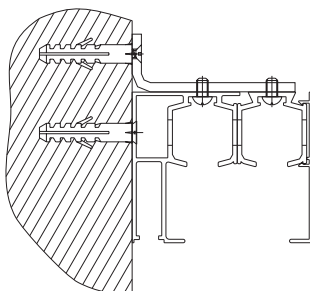
1. Крепление на стену с одним или двумя подвижными полотнами с возможностью установки неподвижного полотна



2. Крепление в потолок с одним или двумя подвижными полотнами с возможностью установки неподвижного полотна



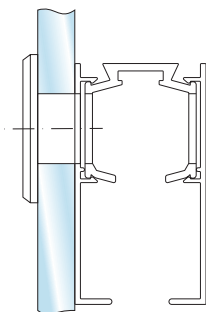
3. Крепление в виде купе в стену или потолок



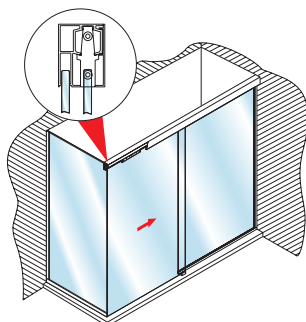
4. Телескопическое крепление в стену или в потолок

РАЗДВИЖНЫЕ СИСТЕМЫ

5. Крепление на стекло



6. Крепление к стеклу и стене



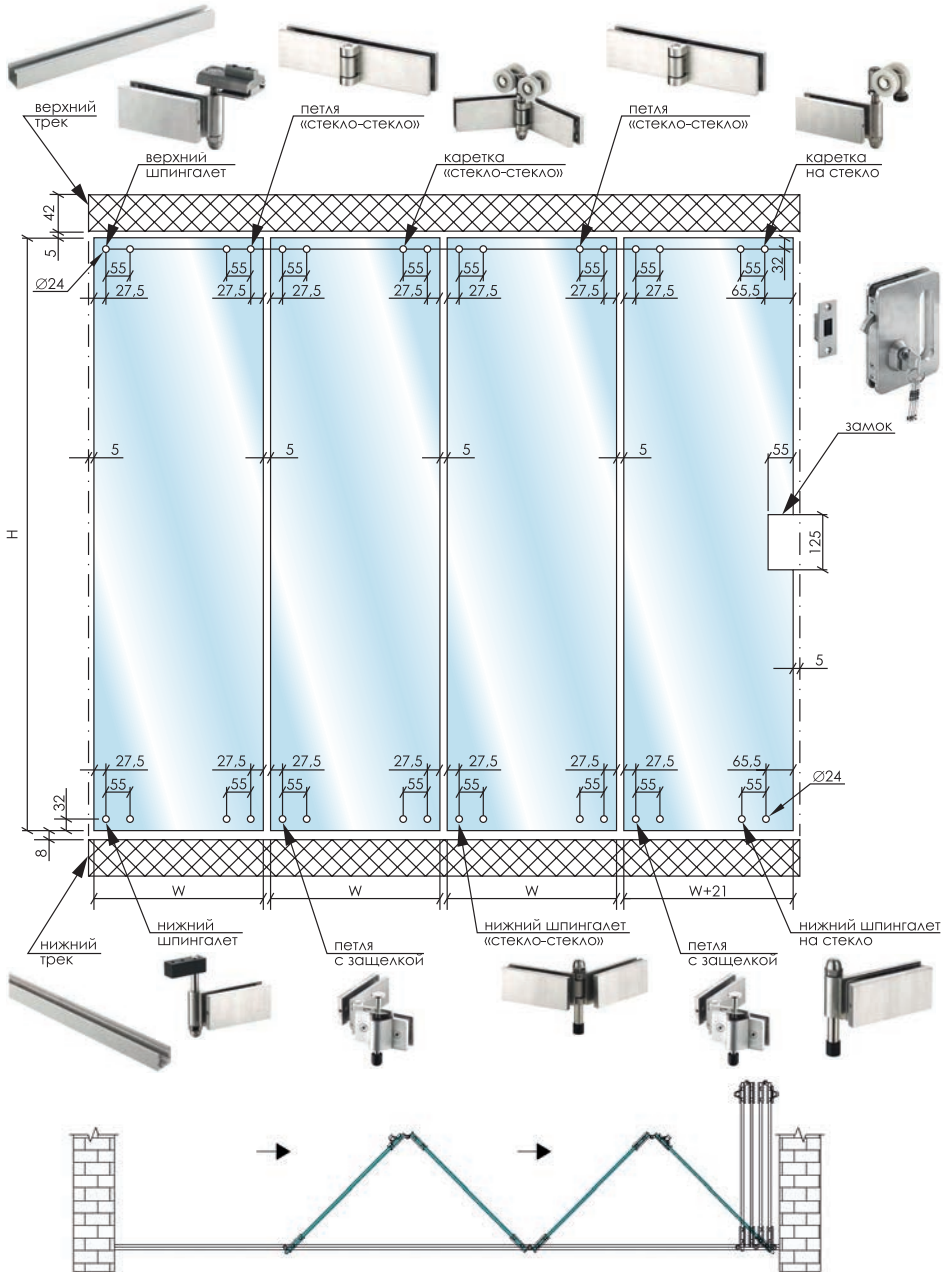
		<p>Несущий профиль с возможностью установки неподвижного экрана.</p>
		<p>Декоративная крышка</p>
		<p>Несущий профиль</p>
		<p>Опорный профиль S-140</p>
		<p>Крышка для опорного профиля S-130</p>

SAFE SA7800E Раздвижная система-гармошка (Китай)



РАЗДВИЖНЫЕ СИСТЕМЫ

SAFE SA7800E



Максимальная ширина проёма – 3200 мм.
Максимальная высота проёма – 2700 мм.
Максимальный вес створки – 70 кг

HAG Milan Телескопическая раздвижная система

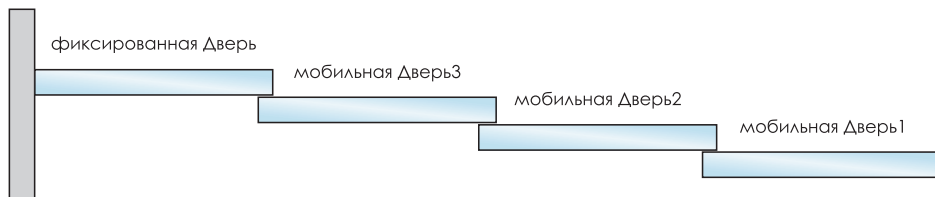
НОВИНКА



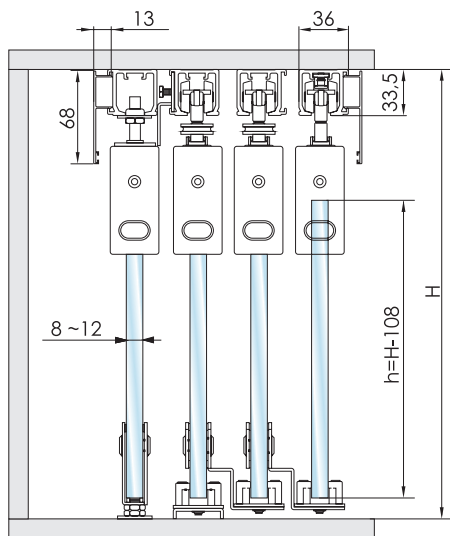
www.hag-spb.ru e.iche@graf.su av.tereshin@graf.su
+7 812 313-03-05 8 800 333-07-80



РАЗДВИЖНЫЕ СИСТЕМЫ



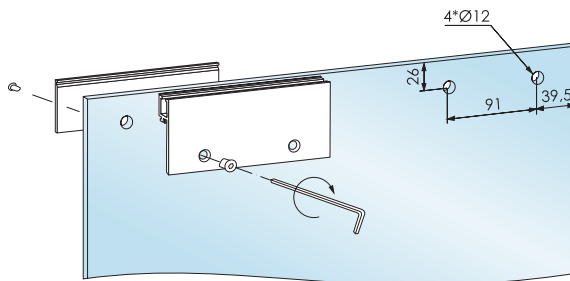
Установка верхних треков



Главные особенности системы:

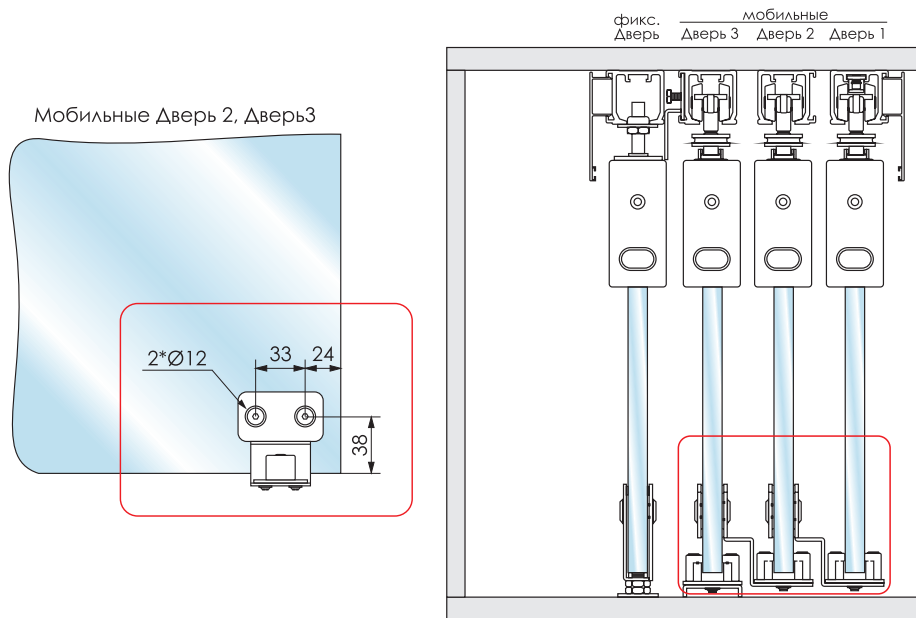
- невероятно бесшумные ролики с высококлассными подшипниками изготовленные по немецкой технологии;
- наличие доводчика;
- синхронизация движения створок;
- широкий спектр применения для организации межкомнатного пространства;
- система может использоваться с деревянными створками;
- совместимость со многими loft-системами алюминиевых профилей;
- простой монтаж, доступный даже новичкам;
- вес створки до 60 кг.

Вырезы в стекле

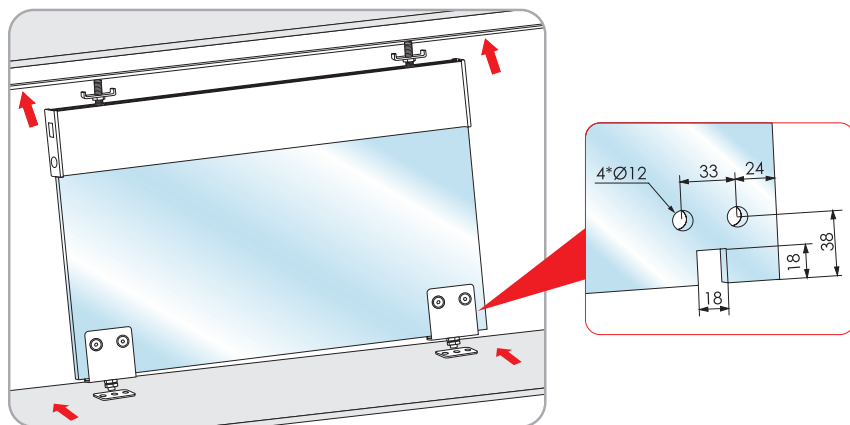


РАЗДВИЖНЫЕ СИСТЕМЫ

Установка нижних направляющих подвижных створок

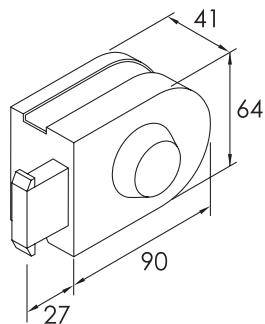


Установка фиксированной створки



Замки

HAG TH-572 Замок для раздвижной двери с ответной частью на стену без выреза в стекле

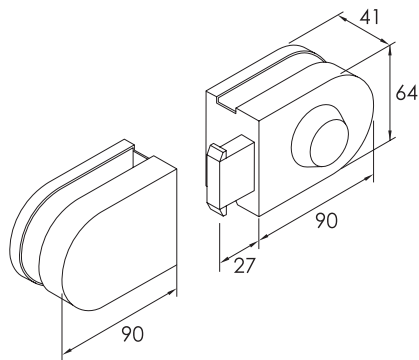


Применение: для стекла 8 – 10 мм
 Материал: нержавеющая сталь
 Виды покрытий: SSS

www.hag-spb.ru eiche@graft.su avtereshin@graft.su
 +7 812 313 03 05 8 800 333 07 80



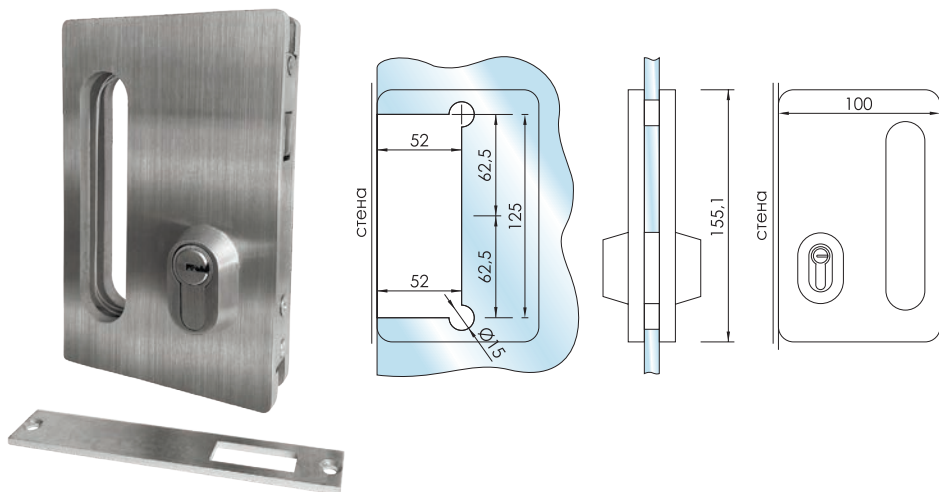
HAG TH-573 Замок для раздвижной двери с ответной частью на стекло без выреза в стекле



Применение: для стекла 8 – 10 мм
 Материал: нержавеющая сталь
 Виды покрытий: SSS

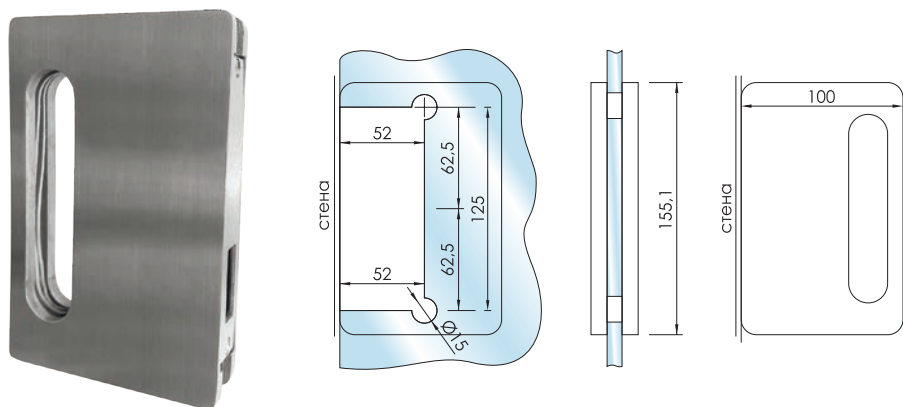
Виды покрытий: SSS – матовая нержавеющая сталь

HAG TH-13A Замок с ручкой для раздвижной двери с ответной частью на стену



Применение: для стекла 8 – 10 мм
 Материал: нержавеющая сталь
 Виды покрытий: SSS

HAG TH-13B Ответная часть на стекло для замка TH-13A



Применение: для стекла 8 – 10 мм
 Материал: нержавеющая сталь
 Виды покрытий: SSS

Виды покрытий: SSS – матовая нержавеющая сталь

ДУШЕВАЯ ФУРНИТУРА

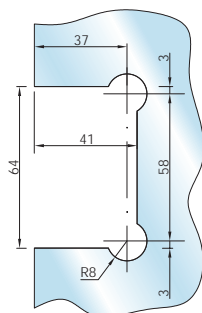
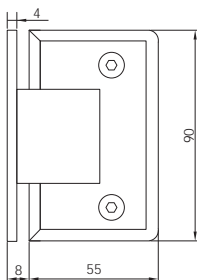
петли
коннекторы
уплотнительные профили
кнобы
комплекты



H.A.G.

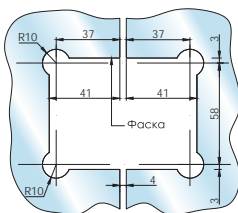
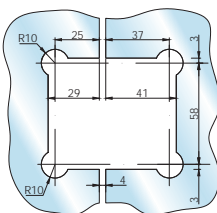
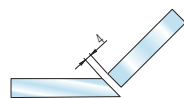
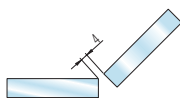
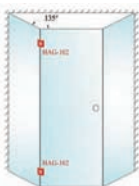
Петли

HAG-101S Петля душевая "стена-стекло"



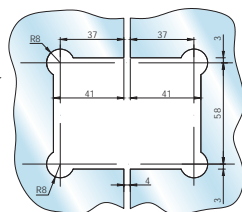
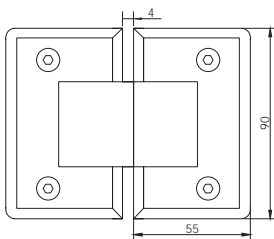
Применение: для стекла 8 – 10 мм
 Материал: нерж. сталь AISI 304
 Виды покрытий: PSS

HAG-102S Петля душевая "стекло-стекло" 135 градусов



Применение: для стекла 8 – 10 мм
 Материал: нерж. сталь AISI 304
 Виды покрытий: PSS

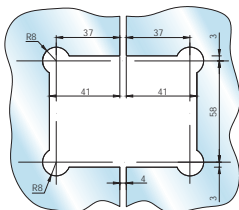
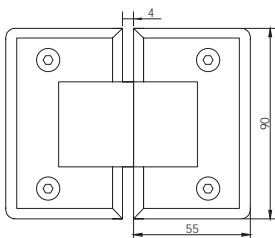
HAG-103S Петля душевая "стекло-стекло" 180 градусов



Применение: для стекла 8 – 10 мм
 Материал: нерж. сталь AISI 304
 Виды покрытий: PSS

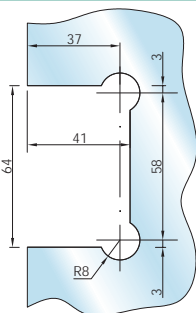
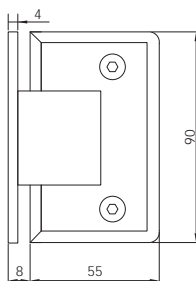
Виды покрытий: SSS – матовая нержавеющая сталь / PSS – полированная нержавеющая сталь / ANB – анодированный алюминий / BN-SS – под нержавеющую сталь / CP – полированный хром

HAG-104S Петля душевая "стекло-стекло" 90 градусов



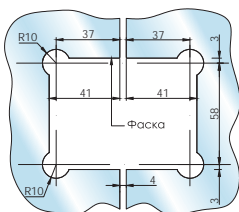
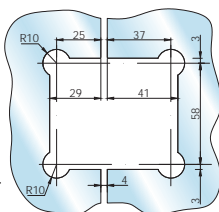
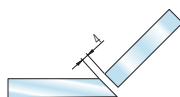
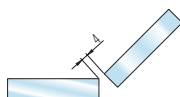
Применение: для стекла 8 – 10 мм
 Материал: нерж. сталь AISI 304
 Виды покрытий: PSS

HAG-101 Петля "стена-стекло"



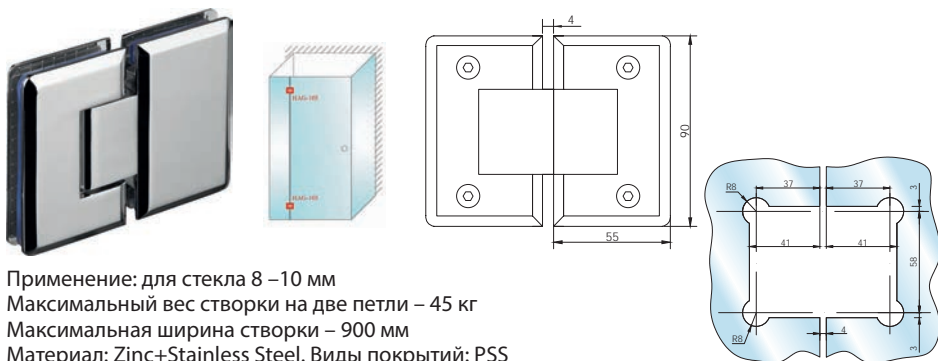
Применение: для стекла 8 – 10 мм
 Максимальный вес створки на две петли – 45 кг
 Максимальная ширина створки – 900 мм
 Материал: Zinc+Stainless Steel. Виды покрытий: PSS

HAG-102 Петля "стекло-стекло" под 135 градусов



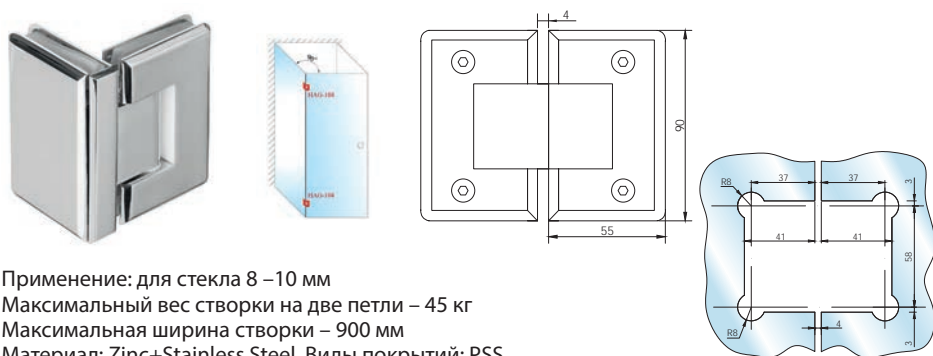
Применение: для стекла 8 – 10 мм
 Максимальный вес створки на две петли – 45 кг
 Максимальная ширина створки – 900 мм
 Материал: Zinc+Stainless Steel. Виды покрытий: PSS

HAG-103 Петля "стекло-стекло" под 180 градусов



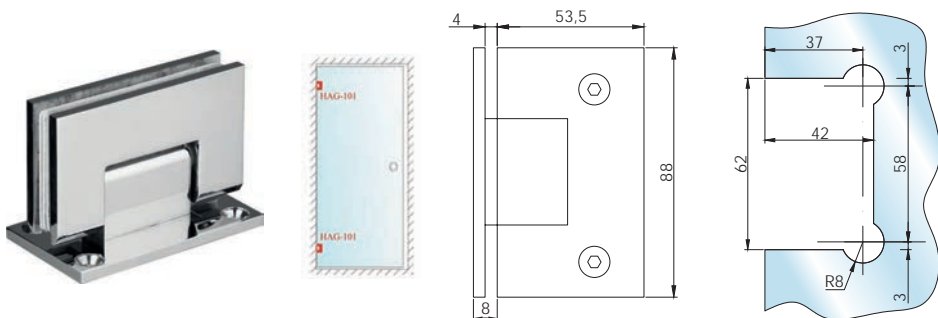
Применение: для стекла 8 – 10 мм
 Максимальный вес створки на две петли – 45 кг
 Максимальная ширина створки – 900 мм
 Материал: Zinc+Stainless Steel. Виды покрытий: PSS

HAG-104 Петля "стекло-стекло" 90 градусов



Применение: для стекла 8 – 10 мм
 Максимальный вес створки на две петли – 45 кг
 Максимальная ширина створки – 900 мм
 Материал: Zinc+Stainless Steel. Виды покрытий: PSS

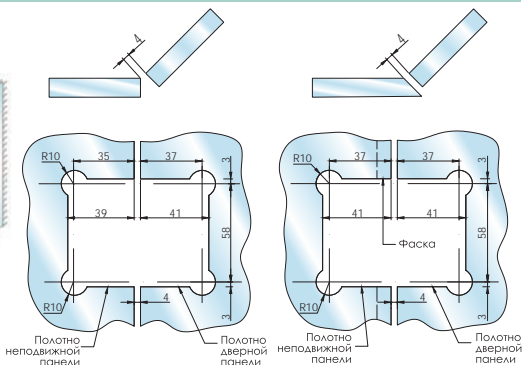
HAG-101M Петля душевая "стена-стекло"



Материал: нерж. сталь AISI 304
 Виды покрытий: PSS

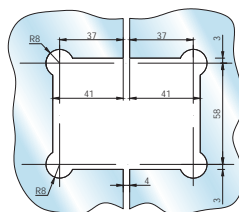
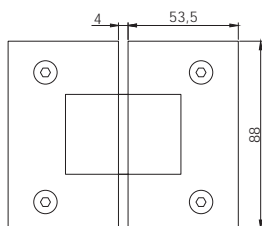
Виды покрытий: SSS – матовая нержавеющая сталь / PSS – полированная нержавеющая сталь / ANB – анодированный алюминий / BN-SS – под нержавеющую сталь / CP – полированный хром

HAG-102M Петля душевая "стекло-стекло" под 135 градусов



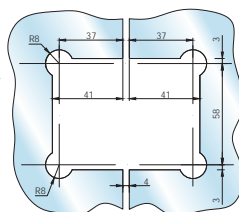
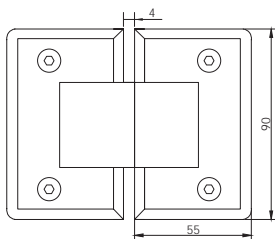
Материал: нерж. сталь AISI 304
Виды покрытий: PSS

HAG-103M Петля душевая "стекло-стекло" под 180 градусов



Материал: нерж. сталь AISI 304
Виды покрытий: PSS

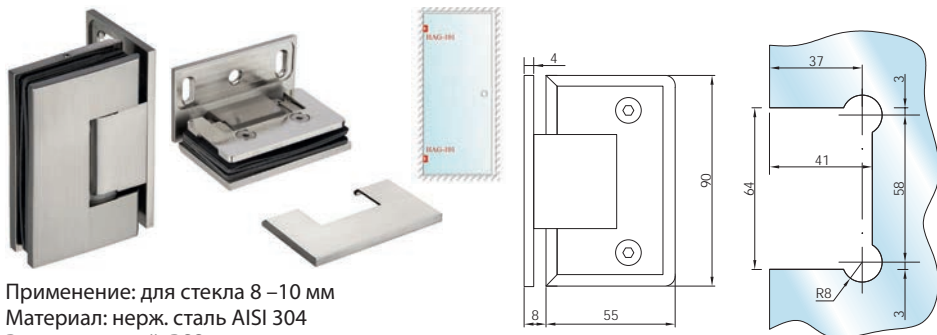
HAG-104M Петля душевая "стекло-стекло" 90 градусов



Применение: для стекла 8 – 10 мм
Материал: нерж. сталь AISI 304
Виды покрытий: PSS

Виды покрытий: SSS – матовая нержавеющая сталь / PSS – полированная нержавеющая сталь / ANB – анодированный алюминий / BN-SS – под нержавеющую сталь / CP – полированный хром

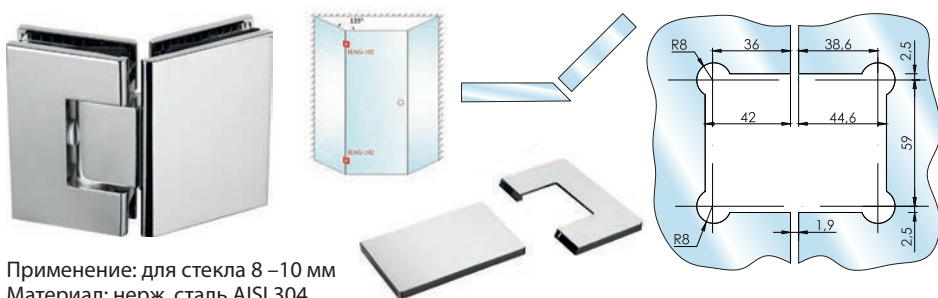
HAG-101AD Петля душевая "стена-стекло" с регулировкой нулевого положения



Применение: для стекла 8–10 мм
Материал: нерж. сталь AISI 304
Виды покрытий: PSS

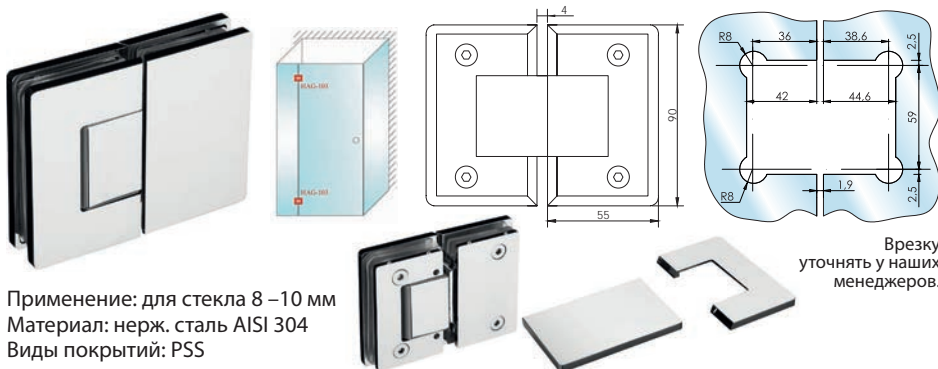
НОВИНКА

HAG-102AD Петля душевая "стена-стекло" 135 градусов с регулировкой нулевого положения



Применение: для стекла 8–10 мм
Материал: нерж. сталь AISI 304
Виды покрытий: PSS

HAG-103AD Петля душевая "стекло-стекло" 180 градусов с регулировкой нулевого положения



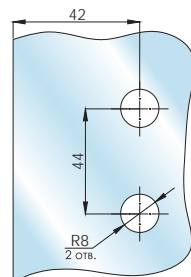
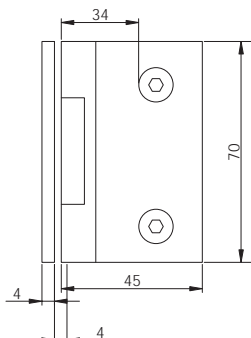
Применение: для стекла 8–10 мм
Материал: нерж. сталь AISI 304
Виды покрытий: PSS

Врезку
уточнять у наших
менеджеров.

HAG-201S Петля душевая без фиксации "стена-стекло"



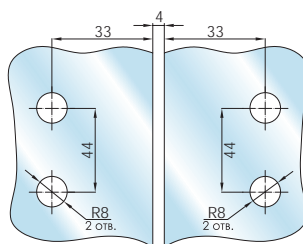
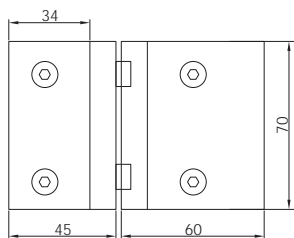
Материал: нерж. сталь AISI 304
Виды покрытий: PSS



HAG-203S Петля душевая без фиксации "стекло-стекло"



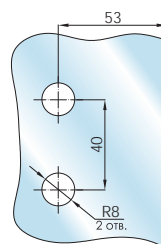
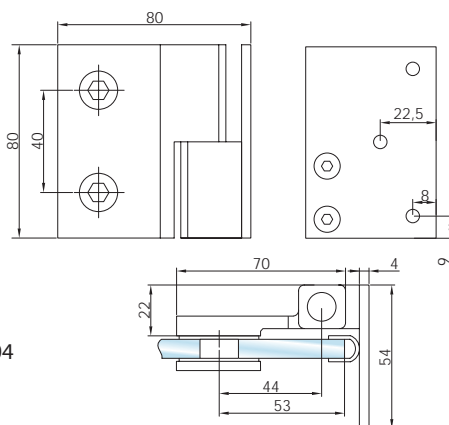
Материал: нерж. сталь AISI 304
Виды покрытий: PSS



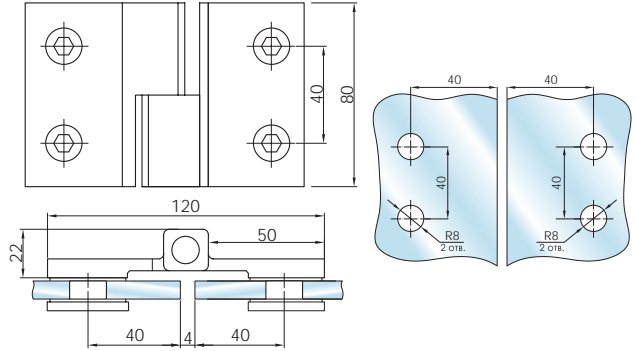
HAG-313L/R Петля душевая с подъемом "стена-стекло" (правая или левая)



Материал: нерж. сталь AISI 304
Виды покрытий: PSS

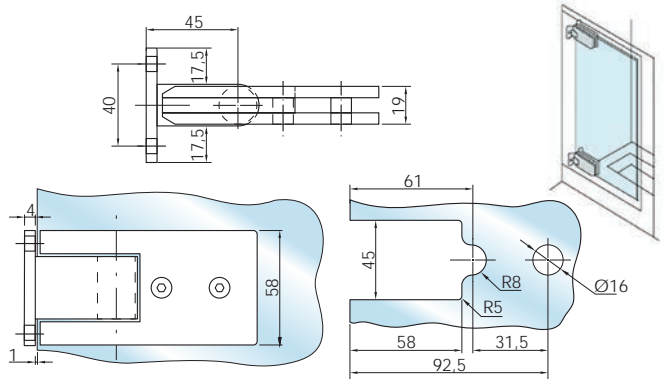


HAG-314L/R Петля душевая с подъемом "стекло-стекло" (правая или левая)



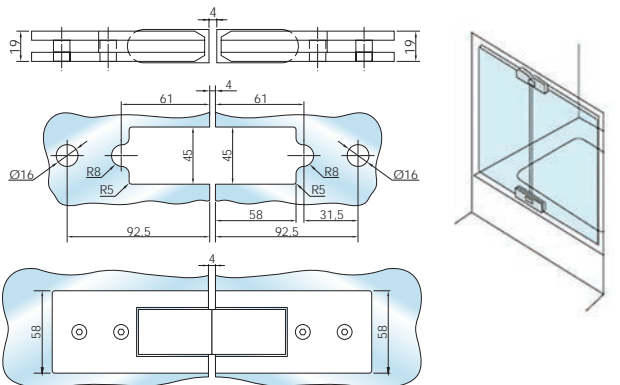
Материал: нерж. сталь AISI 304
Виды покрытий: PSS

HAG-401 Петля "стена-стекло"



Виды покрытий: PSS

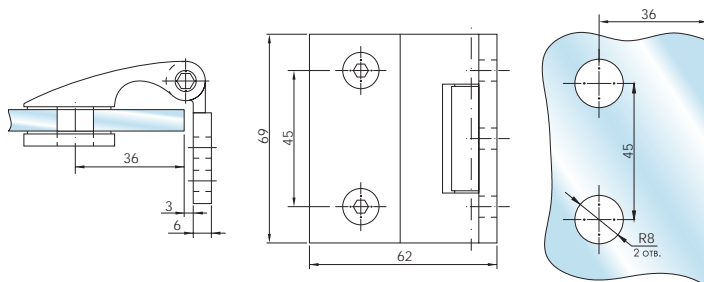
HAG-403 Петля "стекло-стекло"



Виды покрытий: PSS

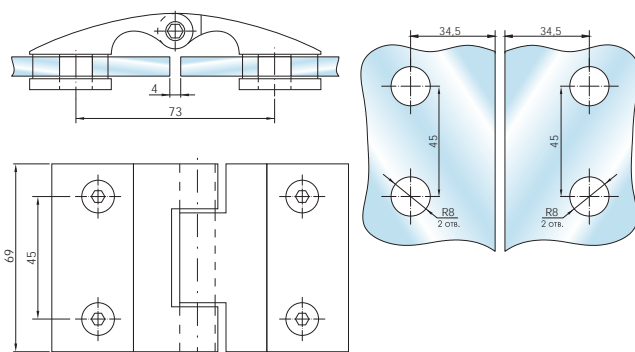
Виды покрытий: SSS – матовая нержавеющая сталь / PSS – полированная нержавеющая сталь / ANB – анодированный алюминий / BN-SS – под нержавеющую сталь / CP – полированный хром

HAG-501 Петля душевая "стена-стекло" без фиксации



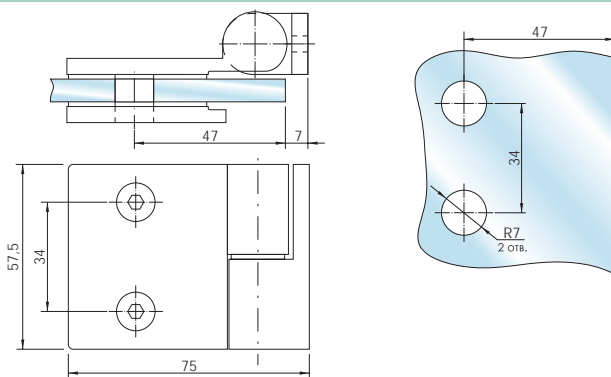
Материал: нерж. сталь AISI 304 или цинк
Виды покрытий: PSS или CP

HAG-503 Петля душевая "стекло-стекло" без фиксации



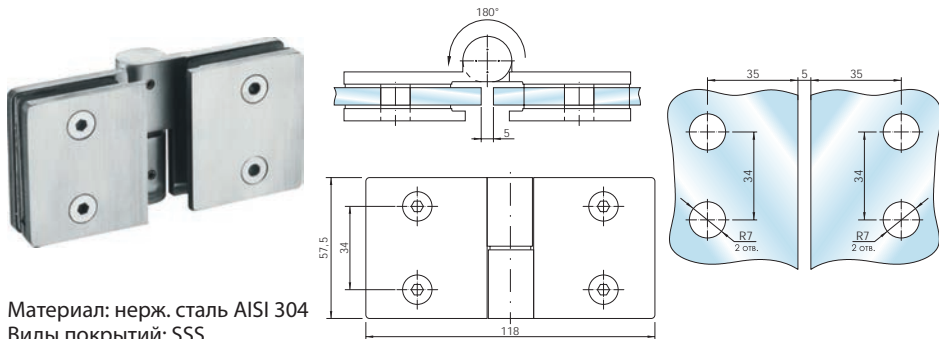
Материал: нерж. сталь
AISI 304 или цинк
Виды покрытий: PSS или CP

HAG -331L/R Петля душевая с подъемом "стена-стекло" (правая или левая)



Материал: нерж. сталь AISI 304
Виды покрытий: SSS

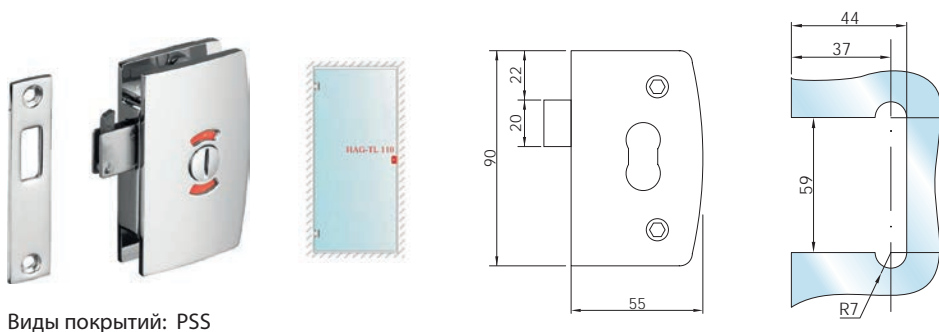
HAG -330L/R Петля душевая с подъемом "стекло-стекло" (правая или левая)



Материал: нерж. сталь AISI 304
Виды покрытий: SSS

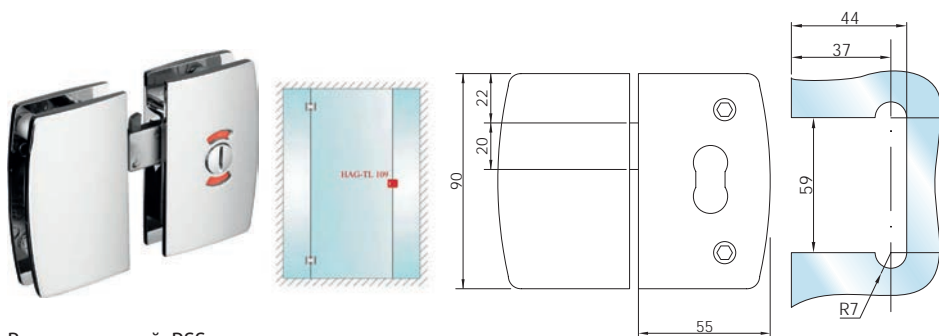
Замки

TL-109 Замок с ответной планкой на стену



Виды покрытий: PSS

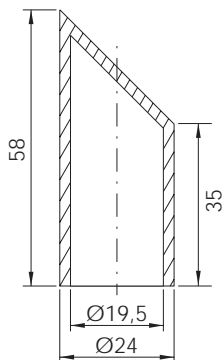
TL-110 Замок с ответной частью на стекло



Виды покрытий: PSS

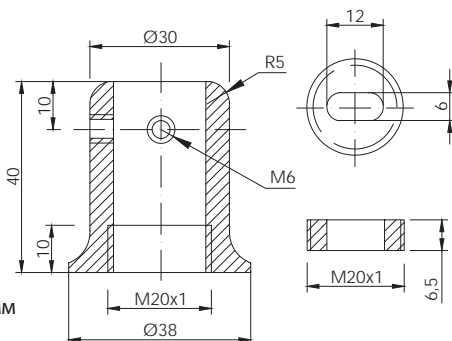
Виды покрытий: SSS – матовая нержавеющая сталь / PSS – полированная нержавеющая сталь / ANB – анодированный алюминий / BN-SS – под нержавеющую сталь / CP – полированный хром

HAG-765 Коннектор "стена-труба" под углом 45 градусов



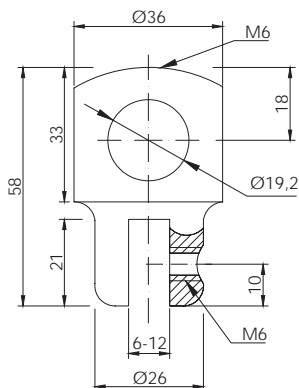
Применение: для трубы диаметром 18–19 мм
 Материал: латунь
 Виды покрытий: CP

HAG-766 Коннектор "стена-труба"



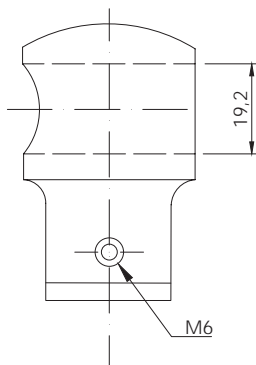
Применение: для трубы диаметром 18–19 мм
 Материал: латунь
 Виды покрытий: CP

HAG-767 Коннектор "стекло-труба" сквозной



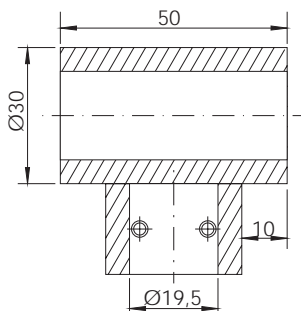
Применение: для трубы диаметром 18–19 мм
 Материал: латунь
 Виды покрытий: CP

HAG-768 Коннектор "стекло-труба" глухой



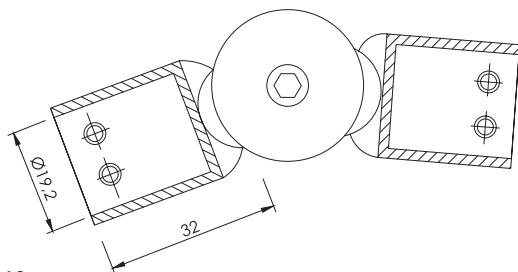
Применение: для трубы диаметром 18–19 мм
 Материал: латунь
 Виды покрытий: CP

HAG-769 Коннектор для труб Т-образный



Применение: для трубы диаметром 18–19 мм
 Материал: латунь
 Виды покрытий: CP

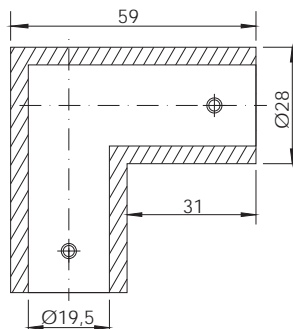
HAG-770 Коннектор "штанга-штанга" под произвольным углом



Применение: для трубы диаметром 18–19 мм
 Материал: латунь
 Виды покрытий: CP

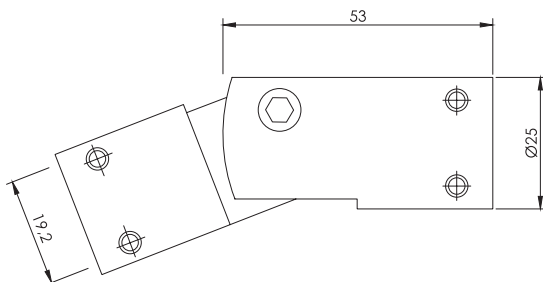
Виды покрытий: SSS – матовая нержавеющая сталь / PSS – полированная нержавеющая сталь / ANB – анодированный алюминий / BN-SS – под нержавеющую сталь / CP – полированный хром

HAG-771 Коннектор "штанга-штанга" 90 градусов



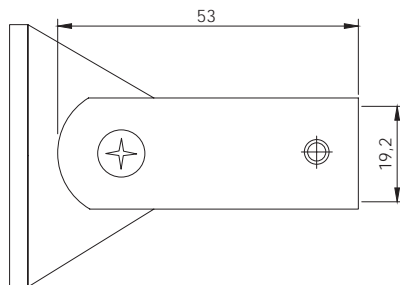
Применение: для трубы диаметром 18–19 мм
 Материал: латунь
 Виды покрытий: CP

HAG-780 Коннектор "штанга-штанга" поворотный



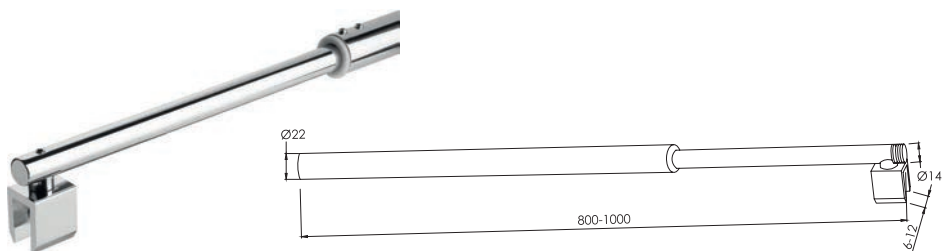
Применение: для трубы диаметром 18–19 мм
 Материал: латунь
 Виды покрытий: CP

HAG - 790 Коннектор "стена-штанга" регулируемый



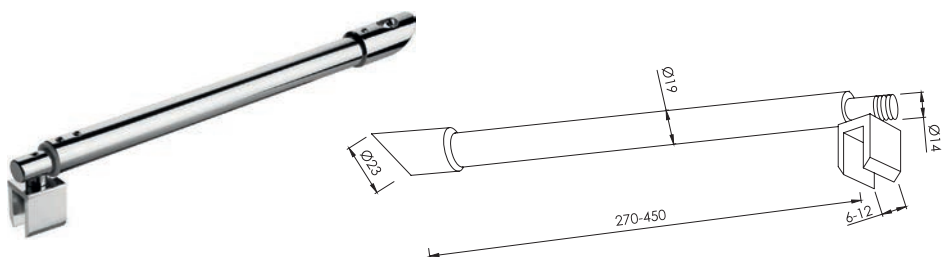
Применение: для трубы диаметром 18–19 мм
 Материал: латунь
 Виды покрытий: CP

HAG-791 Штанга "стена-стекло" для душевых кабин прямая



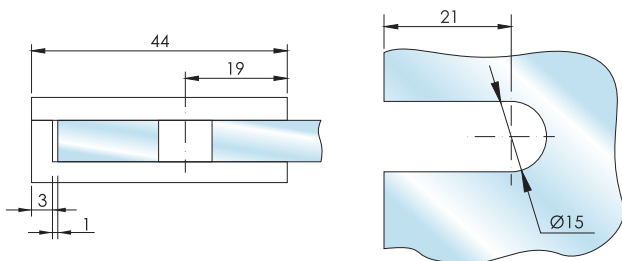
Материал: нержавеющая сталь AISI 304
 Виды покрытий: PSS

HAG-791A Штанга "стена-стекло" для душевых кабин угловая 45°



Материал: нержавеющая сталь AISI 304
 Виды покрытий: PSS

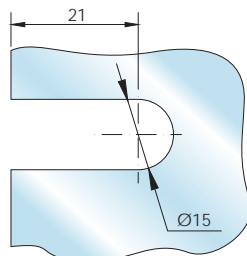
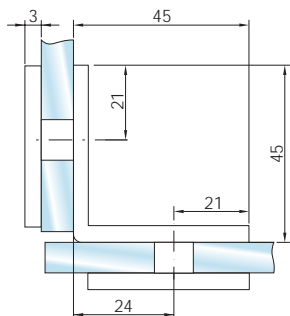
HAG-631 Коннектор "стена-стекло"



Применение: для стекла 8–12 мм
 Материал: нержавеющая сталь
 Виды покрытий: PSS / SSS

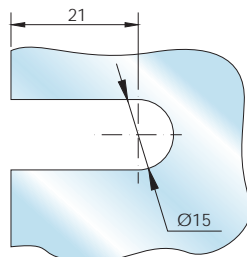
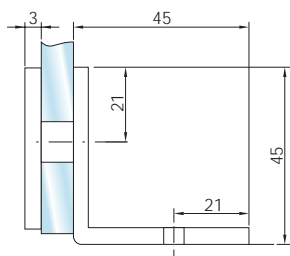
Виды покрытий: SSS – матовая нержавеющая сталь / PSS – полированная нержавеющая сталь / ANB – анодированный алюминий / BN-SS – под нержавеющую сталь / CP – полированный хром

HAG-632 Коннектор угловой под 90 градусов "стекло-стекло"



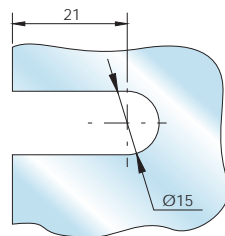
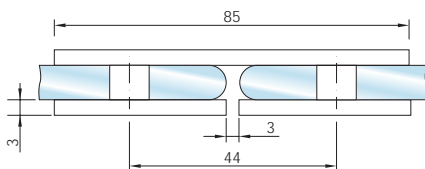
Применение: для стекла 8–12мм
 Материал: нержавеющая сталь
 Виды покрытий: PSS / SSS

HAG-633 Коннектор "стена-стекло" под 90 градусов



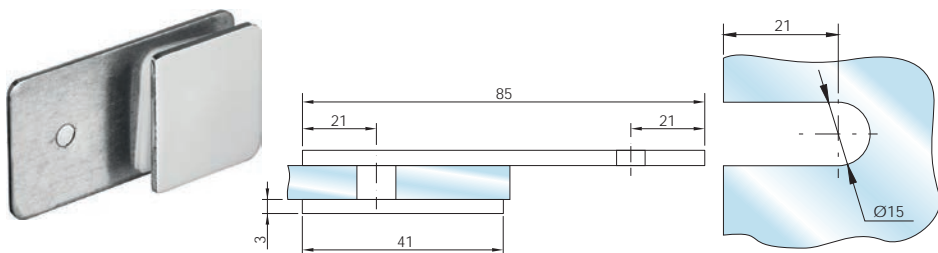
Применение: для стекла 8–12мм
 Материал: нержавеющая сталь
 Виды покрытий: PSS / SSS

HAG-634 Коннектор "стекло-стекло" под 180 градусов



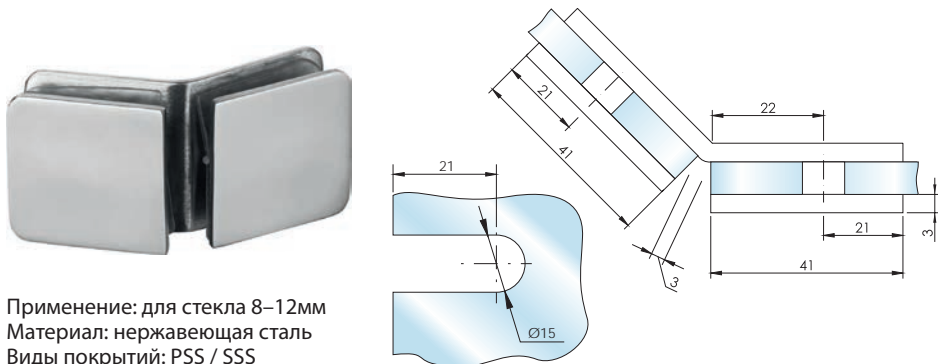
Применение: для стекла 8–12мм
 Материал: нержавеющая сталь
 Виды покрытий: PSS / SSS

HAG-635 Коннектор "стена-стекло" под 180 градусов



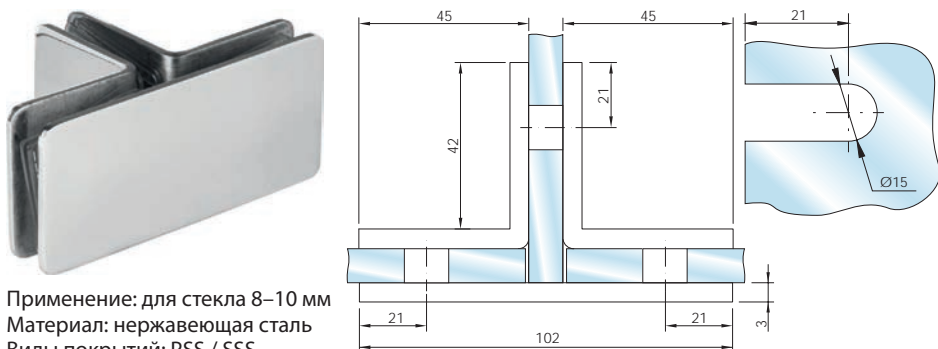
Применение: для стекла 8–12мм
 Материал: нержавеющая сталь
 Виды покрытий: PSS / SSS

HAG-636 Коннектор "стекло-стекло" под 135 градусов



Применение: для стекла 8–12мм
 Материал: нержавеющая сталь
 Виды покрытий: PSS / SSS

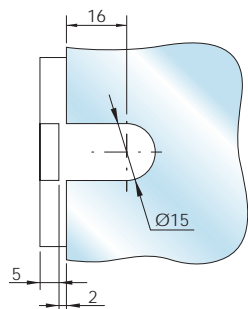
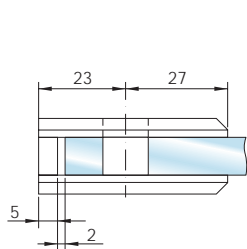
HAG-638 Коннектор для 3-х стекол под 90 градусов



Применение: для стекла 8–10 мм
 Материал: нержавеющая сталь
 Виды покрытий: PSS / SSS

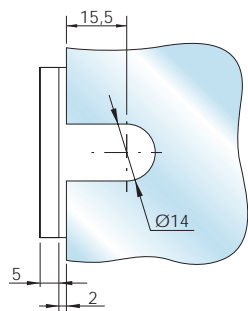
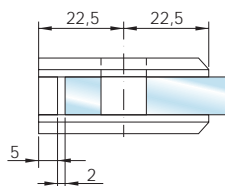
Виды покрытий: SSS – матовая нержавеющая сталь / PSS – полированная нержавеющая сталь / ANB – анодированный алюминий / BN-SS – под нержавеющую сталь / CP – полированный хром

HAG-530 Коннектор "стена-стекло"



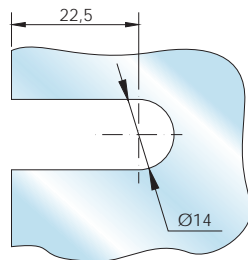
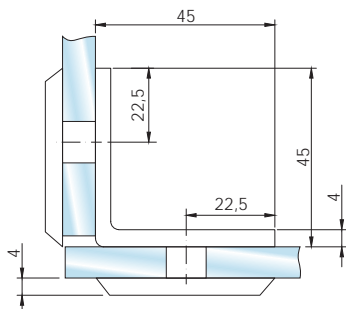
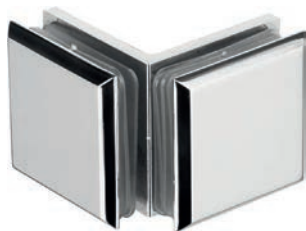
Применение: для стекла 8–10 мм
 Материал: ZAMAK 4
 Виды покрытий: CP

HAG-531 Коннектор "стена-стекло"



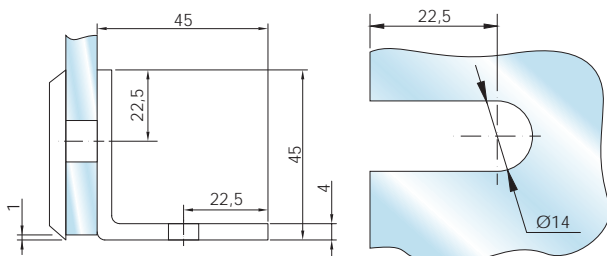
Применение: для стекла 8–10 мм
 Материал: ZAMAK 4
 Виды покрытий: CP

HAG-532 Коннектор угловой "стекло-стекло" под 90 градусов



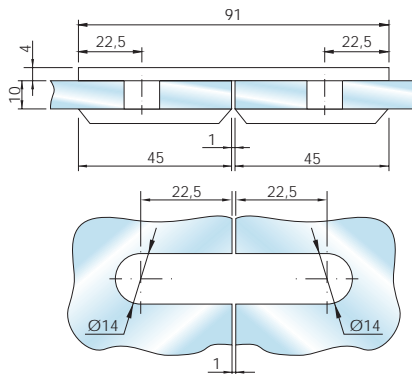
Применение: для стекла 8–10 мм
 Материал: ZAMAK 4
 Виды покрытий: CP

HAG-533 Коннектор "стена-стекло" под 90 градусов



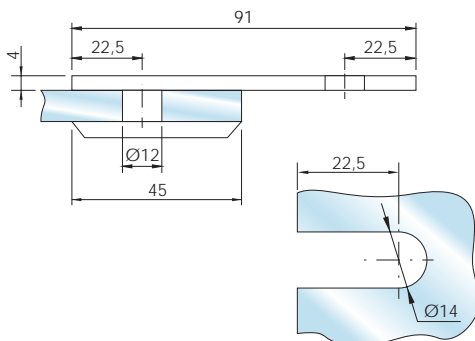
Применение: для стекла 8–10 мм
 Материал: ZAMAK 4
 Виды покрытий: CP

HAG-534 Коннектор "стекло-стекло" под 180 градусов



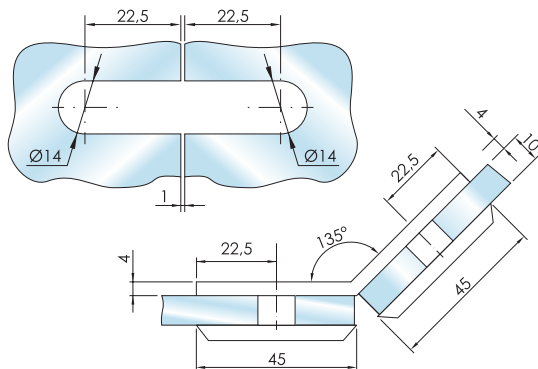
Применение: для стекла 8–10 мм
 Материал: ZAMAK 4
 Виды покрытий: CP

HAG-535 Коннектор "стена-стекло" под 180 градусов



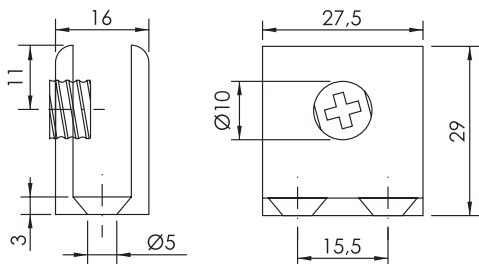
Применение: для стекла 8–10 мм
 Материал: ZAMAK 4
 Виды покрытий: CP

HAG-536 Коннектор "стекло-стекло" под 135 градусов



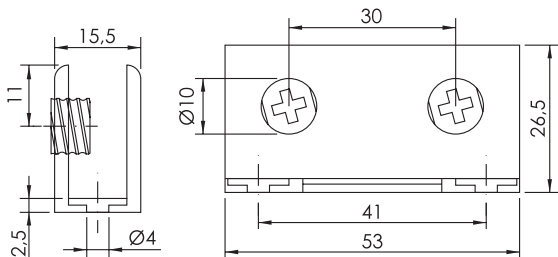
Применение: для стекла 8–10 мм
 Материал: ZAMAK 4
 Виды покрытий: CP

HAG-520 Коннектор без врезки



Применение: для стекла 6-8 мм
 Виды покрытий: CP

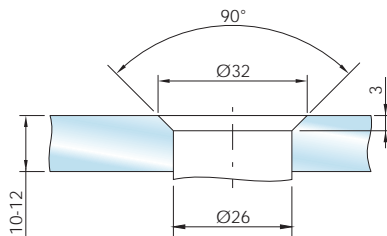
HAG-521 Коннектор без врезки



Применение: для стекла 6-8 мм
 Виды покрытий: CP

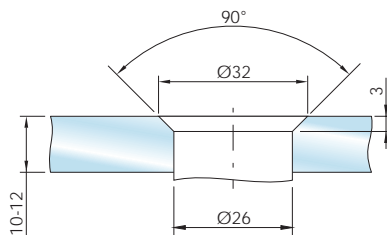
Точечные крепления

HAG 9A Точечное крепление



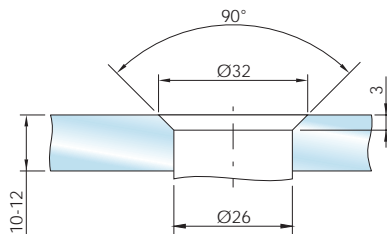
Применение: для стекла 10–12 мм
Без регулировки – 6 мм
Материал: нерж. сталь AISI 304
Виды покрытий: SSS

HAG 9B Точечное крепление



Применение: для стекла 10–12 мм
С регулировкой 8,5– 10,5 мм
Материал: нерж. сталь AISI 304
Виды покрытий: SSS

HAG 9C Точечное крепление

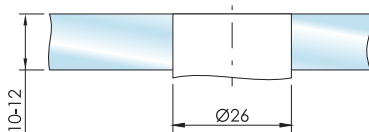
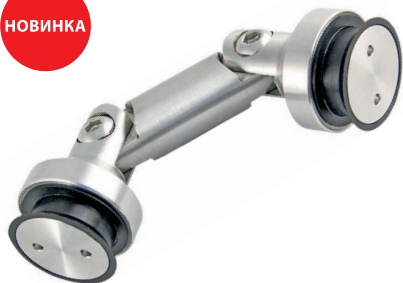


Применение: для стекла 10–12 мм
С регулировкой 10,5– 12,5 мм
Материал: нерж. сталь AISI 304
Виды покрытий: SSS

Виды покрытий: SSS – матовая нержавеющая сталь / PSS – полированная нержавеющая сталь / ANB – анодированный алюминий / BN-SS – под нержавеющую сталь / CP – полированный хром

HAG GC-1 Крепление поворотное "стена-стекло" (без зенковки)

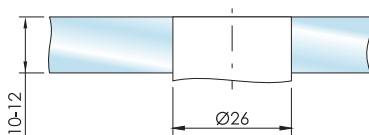
НОВИНКА



Материал: нерж. сталь AISI 304
Виды покрытий: SSS

HAG GC-2 Крепление поворотное "стекло-стекло" (без зенковки)

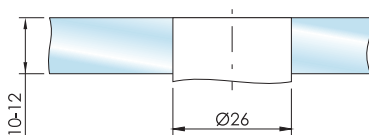
НОВИНКА



Материал: нерж. сталь AISI 304
Виды покрытий: SSS

HAG GC-3 Крепление поворотное "стена-стекло" (без зенковки)

НОВИНКА

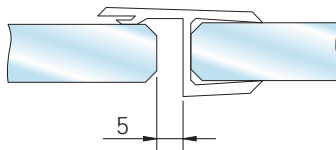
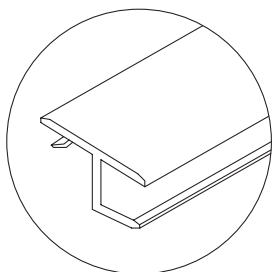


Материал: нерж. сталь AISI 304
Виды покрытий: SSS

ДУШЕВАЯ ФУРНИТУРА

Уплотнительные профили

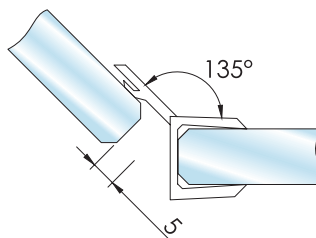
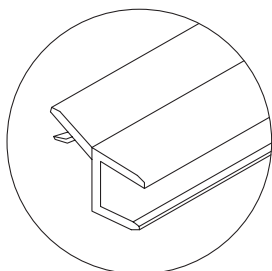
HAG PS-1 Уплотнительный профиль ПВХ



Применение: для стекла 8, 10 мм

Цвет: бесцветный

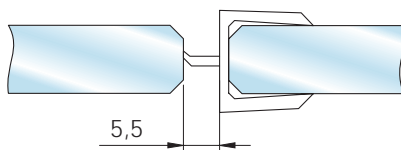
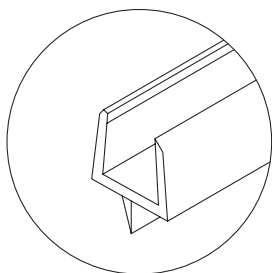
HAG PS-2 Уплотнительный профиль ПВХ



Применение: для стекла 8, 10 мм

Цвет: бесцветный

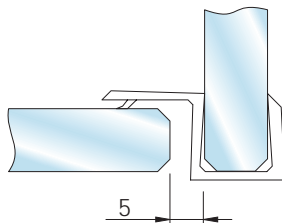
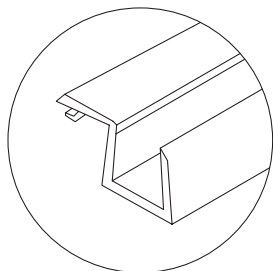
HAG PS-3 Уплотнительный профиль ПВХ



Применение: для стекла 8, 10 мм

Цвет: бесцветный

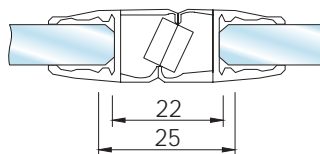
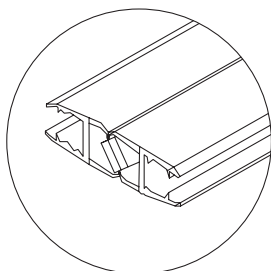
HAG PS-5 Уплотнительный профиль ПВХ



Применение: для стекла 8, 10 мм

Цвет: бесцветный

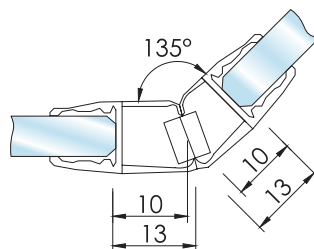
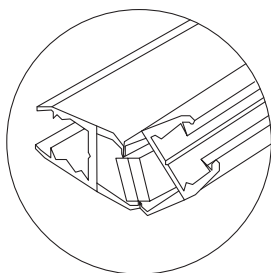
HAG PS-8 Уплотнительный профиль ПВХ



Применение: для стекла 8, 10 мм

Цвет: бесцветный

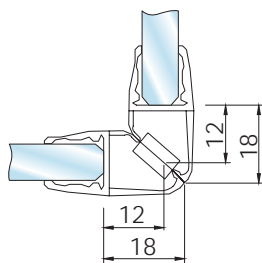
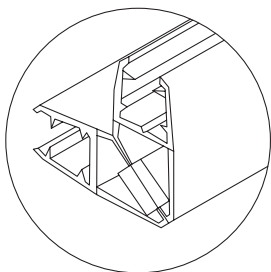
HAG PS-9 Уплотнительный профиль ПВХ



Применение: для стекла 8, 10 мм

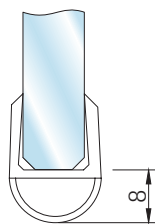
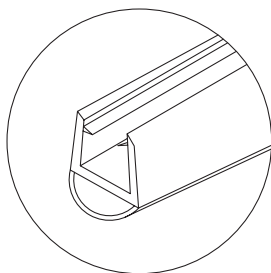
Цвет: бесцветный

HAG PS-10 Уплотнительный профиль ПВХ



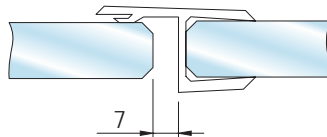
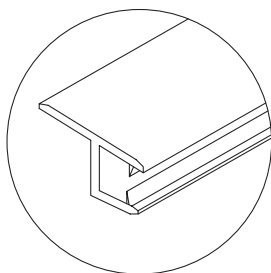
Применение: для стекла 8, 10 мм
Цвет: бесцветный

HAG PS-11 Уплотнительный профиль ПВХ



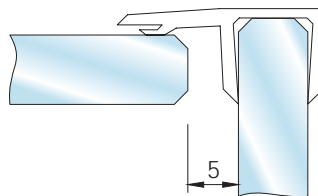
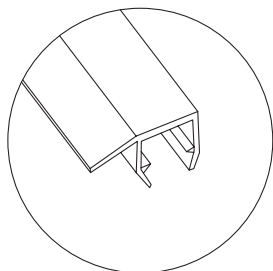
Применение: для стекла 8, 10 мм
Цвет: бесцветный

HAG PS-14 Уплотнительный профиль ПВХ



Применение: для стекла 8, 10 мм
Цвет: бесцветный

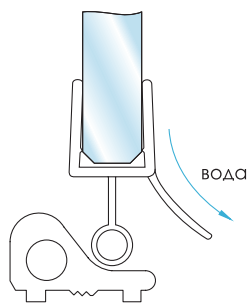
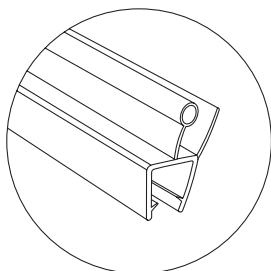
HAG PS-15 Уплотнительный профиль ПВХ



Применение: для стекла 8, 10 мм

Цвет: бесцветный

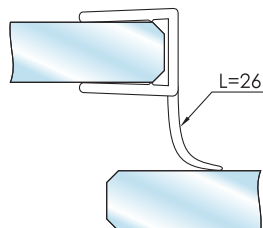
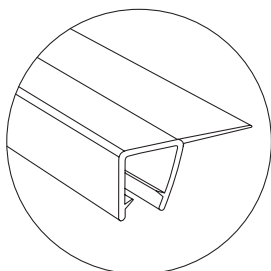
HAG PS-16 Уплотнительный профиль ПВХ



Применение: для стекла 8, 10 мм

Цвет: бесцветный

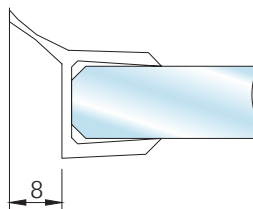
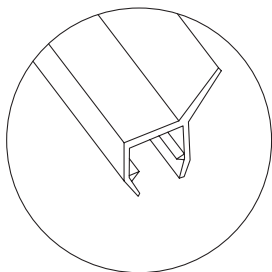
HAG PS-17 Уплотнительный профиль ПВХ



Применение: для стекла 8, 10 мм

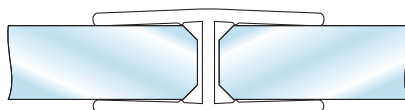
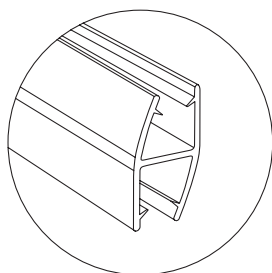
Цвет: бесцветный

HAG PS-18 Уплотнительный профиль ПВХ



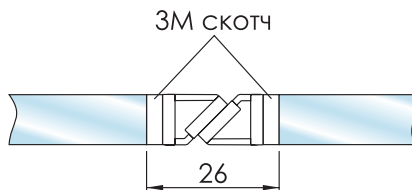
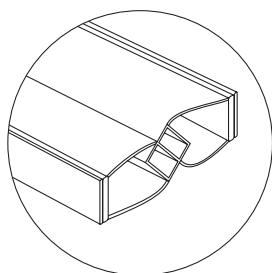
Применение: для стекла 8, 10 мм
Цвет: бесцветный

HAG PS-22 Уплотнительный профиль ПВХ



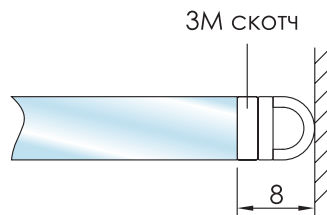
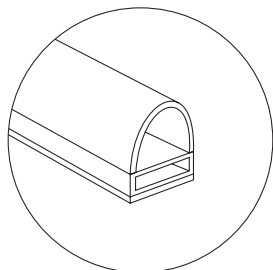
Применение: для стекла 8, 10 мм
Цвет: бесцветный

HAG PS-8S Уплотнительный профиль ПВХ с 3М скотчем



Применение: для стекла 8, 10 мм
Цвет: бесцветный

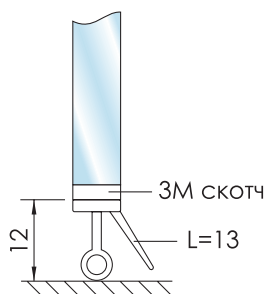
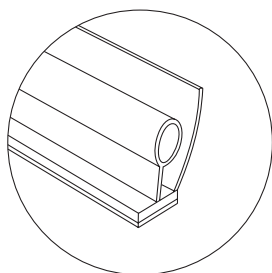
HAG PS-11S Уплотнительный профиль ПВХ с 3М скотчем



Применение: для стекла 8, 10 мм

Цвет: бесцветный

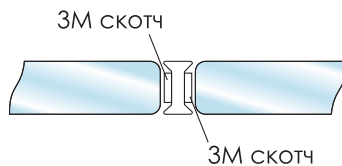
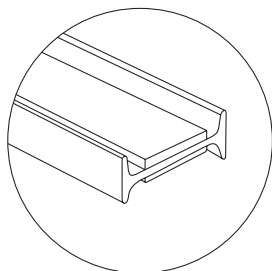
HAG PS-16S Уплотнительный профиль ПВХ с 3М скотчем



Применение: для стекла 8, 10 мм

Цвет: бесцветный

HAG PS-19S Уплотнительный профиль ПВХ с 3М скотчем



Применение: для стекла 8, 10 мм

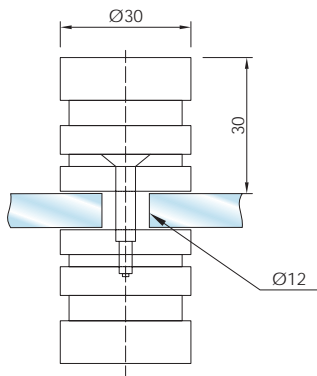
Цвет: бесцветный

Ручки-кнобы

HAG 304 Ручка-кноб



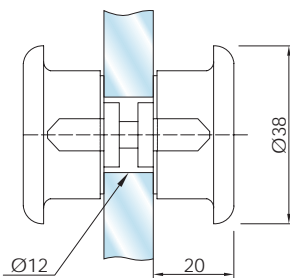
Применение: для стекла 8–12 мм
Материал: латунь оцинкованная
Виды покрытий: PSS



HAG 305 Ручка-кноб



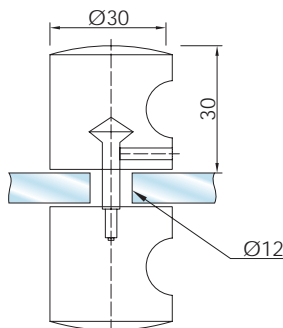
Применение: для стекла 8–12 мм
Материал: латунь оцинкованная
Виды покрытий: PSS



HAG 225 Ручка-кноб

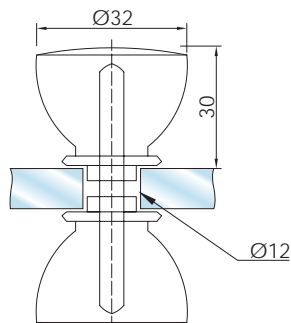


Применение: для стекла 8–12 мм
Материал: латунь оцинкованная
Виды покрытий: PSS



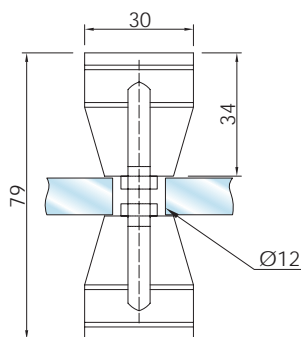
Виды покрытий: SSS – матовая нержавеющая сталь / PSS – полированная нержавеющая сталь / ANB – анодированный алюминий / BN-SS – под нержавеющую сталь / CP – полированный хром

HAG 308 Ручка-кноб



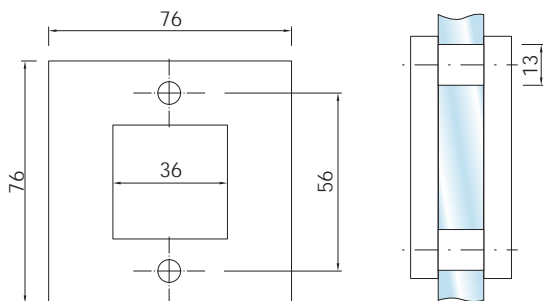
Применение: для стекла 8–12 мм
 Материал: латунь оцинкованная
 Виды покрытий: PSS

HAG 205 Ручка-кноб



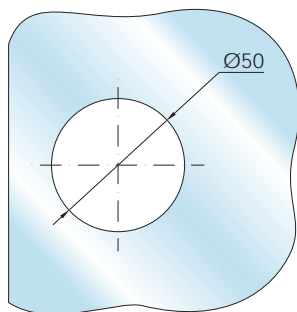
Применение: для стекла 8–12 мм
 Материал: алюминий
 Виды покрытий: ANB

HAG T-12 Ручка



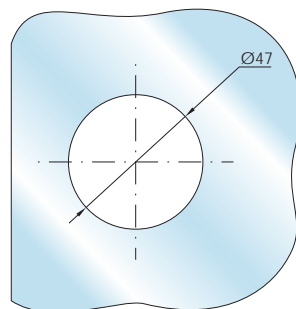
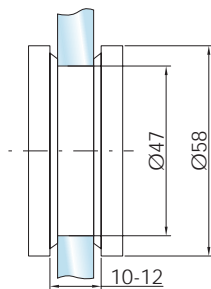
Применение: для стекла 8–12 мм
 Материал: нержавеющая сталь
 Виды покрытий: SSS

HAG T-701 Ручка-купе



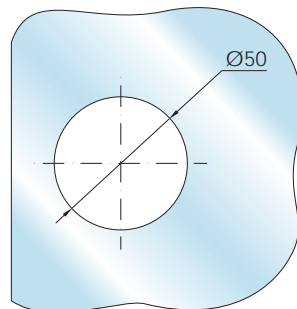
Применение: для стекла 8–12 мм
Диаметр ручки – 90 мм
Виды покрытий: ANB, BN-SS

HAG-702 Ручка-купе



Применение: для стекла 8–12 мм
Материал: нерж. сталь AISI 304
Виды покрытий: SSS

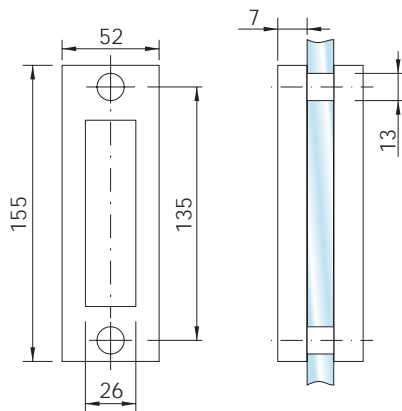
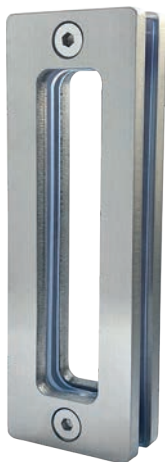
HAG T-11 Ручка-купе



Применение: для стекла 8–12 мм
Диаметр ручки – 70 мм
Виды покрытий: ANB, BN-SS

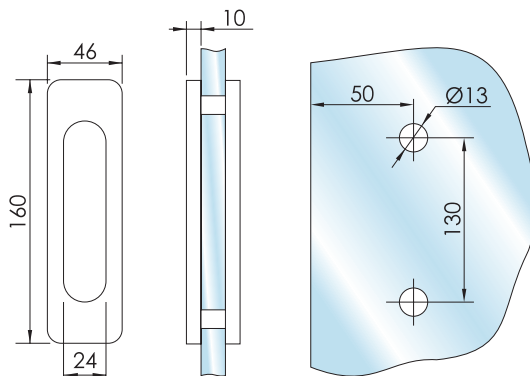
Виды покрытий: SSS – матовая нержавеющая сталь / PSS – полированная нержавеющая сталь / ANB – анодированный алюминий / BN-SS – под нержавеющую сталь / CP – полированный хром

HAG T-15 Ручка-купе



Применение: для стекла 8–12 мм
 Материал: нержавеющая сталь
 Виды покрытий: BN-SS

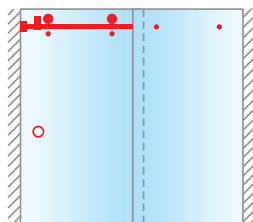
HAG T-16 Ручка-купе



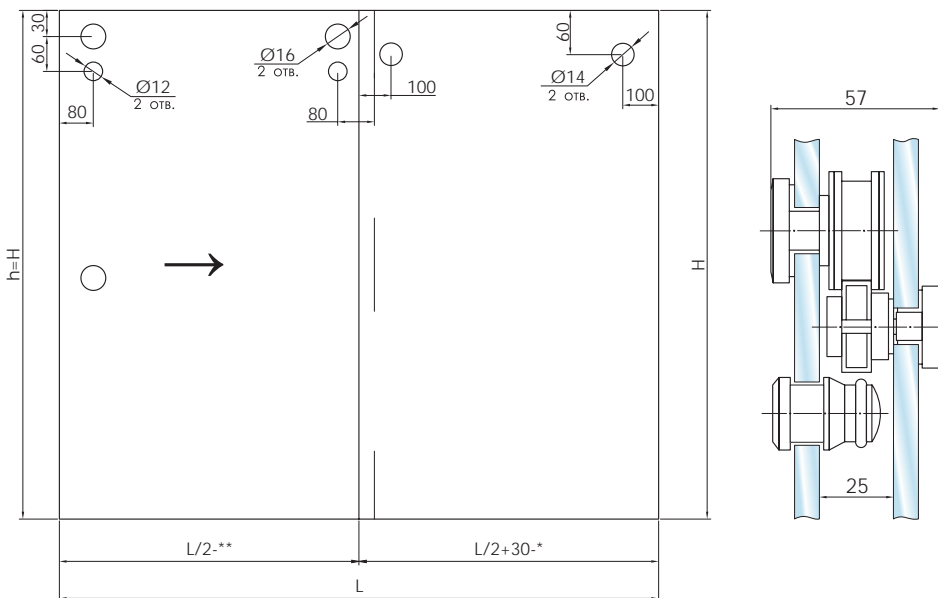
Применение: для стекла 8–12 мм
 Материал: алюминий
 Виды покрытий: ANB

Готовые комплекты

HAG B-S-2 Раздвижная система для душевой перегородки



Материал: нержавеющая сталь
Вид покрытий: PSS



BS-230 Коннектор стена-труба



Материал: нерж. сталь
Виды покрытий: PSS - полировка

BS-233 Ограничитель хода роликов



Материал: нерж. сталь
Виды покрытий: PSS - полировка

BS-231 Коннектор труба-стекло СКВОЗНОЕ



Материал: нерж. сталь
Виды покрытий: PSS - полировка

BS-234 Коннектор стекло-труба СКВОЗНОЙ



Материал: нерж. сталь
Виды покрытий: PSS - полировка

BS-232 Ролик на раздвижное полотно



Материал: нерж. сталь
Виды покрытий: PSS - полировка

BS-235 Стопор правый или левый



Материал: нерж. сталь
Виды покрытий: PSS - полировка

Виды покрытий: SSS – матовая нержавеющая сталь / PSS – полированная нержавеющая сталь / ANB – анодированный алюминий / BN-SS – под нержавеющую сталь / CP – полированный хром

BS-236 Нижняя направляющая



Материал: нерж. сталь
Виды покрытий: PSS - полировка

BS-237 Коннектор стекло-труба



Материал: нерж. сталь
Виды покрытий: PSS - полировка

BS-238 Коннектор труба-труба 90 градусов



Материал: нерж. сталь
Виды покрытий: PSS - полировка

Виды покрытий: SSS – матовая нержавеющая сталь / PSS – полированная нержавеющая сталь / ANB – анодированный алюминий / BN-SS – под нержавеющую сталь / CP – полированный хром

АЛЮМИНИЕВЫЕ ПРОФИЛИ

дверные коробки
профили



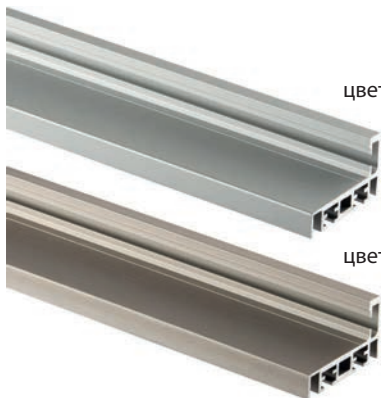
H.A.G.

АЛЮМИНИЕВЫЕ ПРОФИЛИ

Дверные коробки

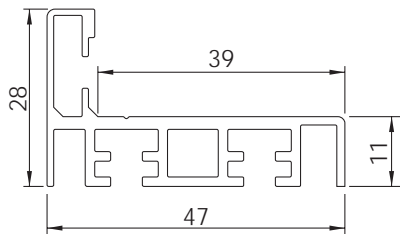
HAG AF-030 Алюминиевая дверная коробка L-образная

Основной профиль



цвет: ANB

цвет: BN-SS



Возможен черновой распил по размерам заказчика.

В комплект алюминиевой дверной коробки HAG AF-030 входят:

- основной L-образный профиль L-2300 мм – 2 хлыста;
- основной L-образный профиль L-1100 мм – 1 хлыст;
- набор крепежа для монтажа (уголки, саморезы, метизы);
- инструкция для монтажа;
- уплотнительный профиль по всему периметру коробки.

HAG AF-042 Алюминиевая дверная коробка

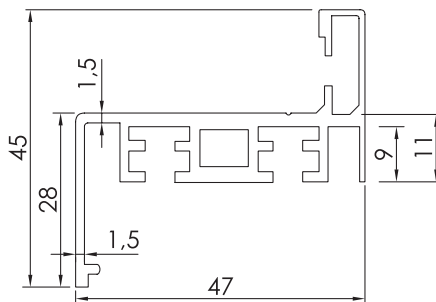
Основной профиль



цвет: ANB

цвет: BN-SS

цвет: Bc



В комплект алюминиевой дверной коробки HAG AF-042 входят:

- основной Z-образный профиль L-2300 мм – 2 хлыста;
- основной Z-образный профиль L-1100 мм – 1 хлыст;
- набор крепежа для монтажа (уголки, саморезы, метизы);
- инструкция для монтажа;
- уплотнительный профиль по всему периметру коробки.

Возможен черновой распил по размерам заказчика.

Виды покрытий: ANB – анодированный алюминий / BN-SS – под нержавеющую сталь / Bc – матовый чёрный / CP – полированный хром / SSS – матовая нержавеющая сталь / PSS – полированная нержавеющая сталь

HAG AF-050 Аллюминиевая дверная коробка для ЦСП перегородок

Основной профиль

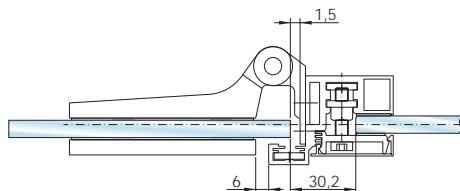
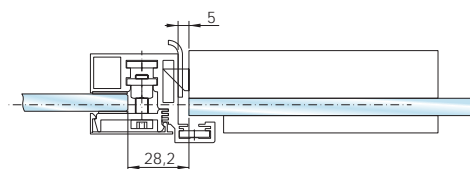
НОВИНКА



цвет: ANB



цвет: BN-SS



В комплект аллюминиевой дверной коробки HAG AF-050 входят:

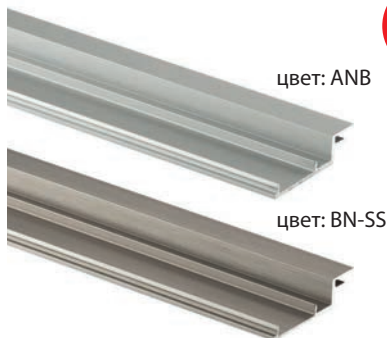
- основной L-2300 мм – 2 хлыста;
- основной L-1100 мм – 1 хлыст;
- набор крепежа для монтажа (уголки, саморезы, метизы, прижимы по периметру);
- уплотнительный профиль по всему периметру коробки;
- декоративная крышка L-2300 мм -2 хлыста;
- декоративная крышка L-1100 мм -1 хлыст.



Возможен черновой распил по размерам заказчика.

HAG AF-060 Телескопическая алюминиевая дверная коробка

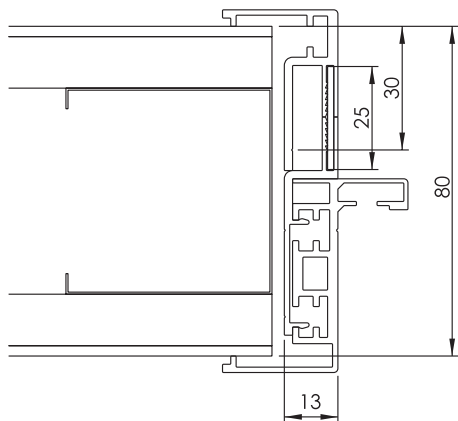
Опорный профиль



цвет: ANB

цвет: BN-SS

НОВИНКА



Установочный профиль



цвет: ANB

цвет: BN-SS



В комплект алюминиевой дверной коробки HAG AF-060 входят:

- основной профиль Z-2300 мм -2 хлыста;
- основной профиль Z-1100 мм -1 хлыст;
- монтажный профиль для крепления основного Z-2300 мм -2 хлыста;
- монтажный профиль для крепления основного Z-1100 мм -1 хлыст;
- набор крепежа для монтажа (уголки, саморезы, метизы, прижимы по периметру);
- уплотнительный профиль по всему периметру коробки;
- декоративная обличник L-2300 мм - 2 хлыста;
- декоративная обличник L-1100 мм - 1 хлыст;
- добор из композита по всему периметру коробки.

Минимальная толщина проема - 80 мм.

Максимальная толщина проема - 160 мм.



Возможен черновой распил по размерам заказчика и увеличение максимальной толщины проема.

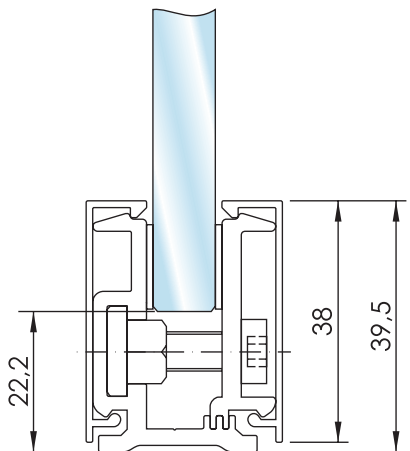
Виды покрытий: ANB – анодированный алюминий / BN-SS – под нержавеющую сталь / Blc – матовый чёрный / CP – полированный хром / SSS – матовая нержавеющая сталь / PSS – полированная нержавеющая сталь

НАG-40 Профиль зажимной



Применение: для стекла 8–12 мм
Длина хлыста: 3000 мм (2900 мм по запросу)

Материал: алюминий, нержавеющая сталь



SSS – материал: нерж. сталь AiSi 304



BN-SS — алюминий с отделкой под SSS



ANB — анодированный алюминий



PSS — полированная нерж. сталь AiSi 304

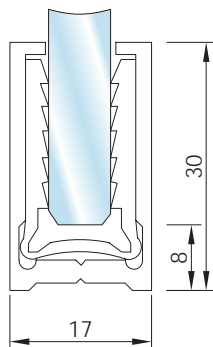


сырой алюминий (под покраску)



CP — полированный хром

М-100 Профиль для душевой кабины



Применение: для стекла 8 мм
 Длина хлыста: 2900 мм
 Резиновый уплотнитель в комплекте!
 Материал: алюминий
 Цвет: CP

М-101 Торцевая заглушка для профиля М-100



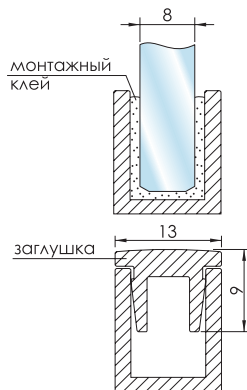
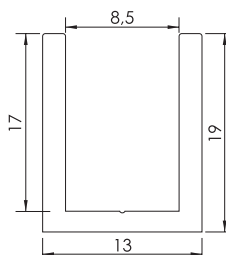
Материал: пластик

S-141 Торцевая заглушка для профилей S-110, S-140



Материал: пластик

S-110 Профиль опорный для душевой кабины



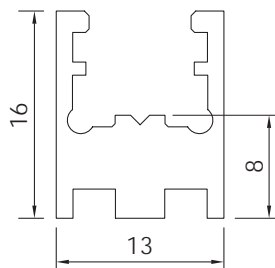
Применение: для стекла 8 мм
 Длина хлыста: 2000 мм, 2500 мм
 Резиновый уплотнитель в комплекте!
 Материал: алюминий
 Цвет: CP / B1c

Виды покрытий: ANB – анодированный алюминий / BN-SS – под нержавеющую сталь / B1c – матовый чёрный / CP – полированный хром / SSS – матовая нержавеющая сталь / PSS – полированная нержавеющая сталь

S-120L Профиль напольный для неподвижного стекла в душевую кабину



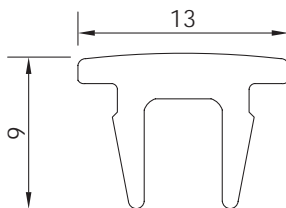
Крепление к полу: дюбель (в комплекте нет)
Толщина стекла: 8 мм
Длина хлыста 2000 мм
Материал: алюминий
Цвет: ANB / B1c



S-130 Профиль-заглушка (для профиля S-120L)



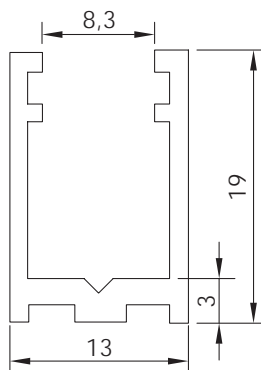
Длина хлыста 2000 мм
Материал: алюминий
Цвет: CP / ANB / B1c



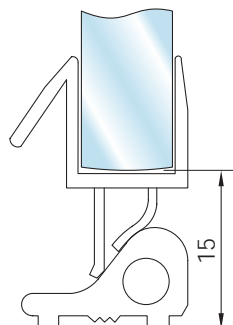
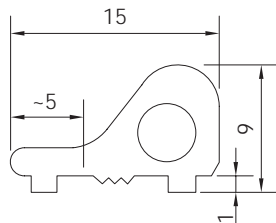
S-140 Профиль опорный 19*13мм



Длина хлыста 2000/3000 мм
Материал: алюминий
Цвет: CP

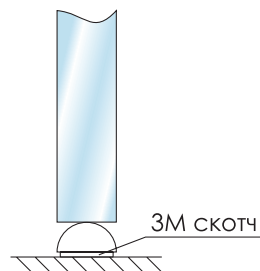
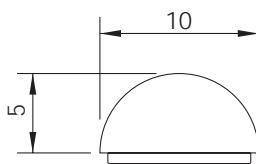


A-69070 Порог для душевых кабин



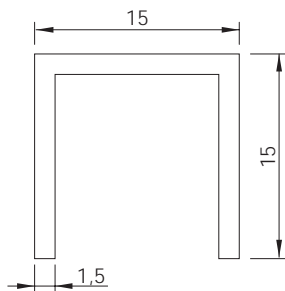
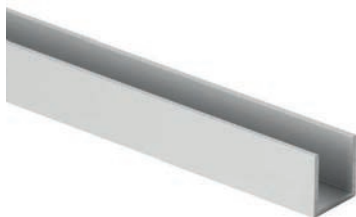
Длина хлыста 2000 мм
Материал: алюминий
Цвет: CP / ANB / BIC

S-100 Силиконовый порог для душевых кабин



Применение: для стекла 8, 10 мм
Длина хлыста: 1000 мм, 2000 мм
Цвет: бесцветный

П-образный профиль 15*15*15*1,5



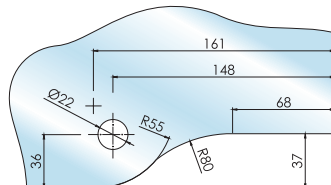
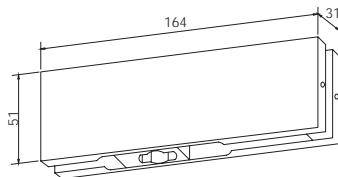
Материал: алюминий
Цвет: ANB

МАЯТНИКОВАЯ ФУРНИТУРА

петли
коннекторы
замки
аксессуары
доводчики

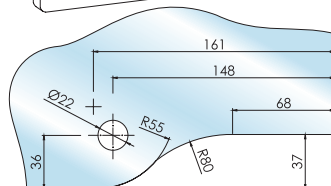
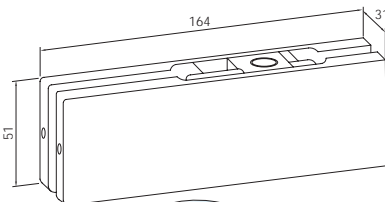


HAG PF-01 Петля нижняя



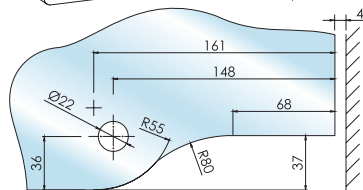
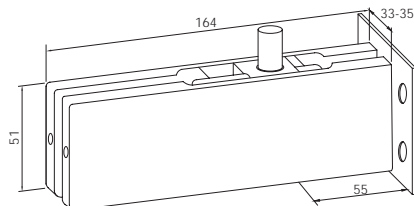
Материал: нержавеющая сталь
Вид покрытия: SSS

HAG PF-02 Петля верхняя



Материал: нержавеющая сталь
Вид покрытия: SSS

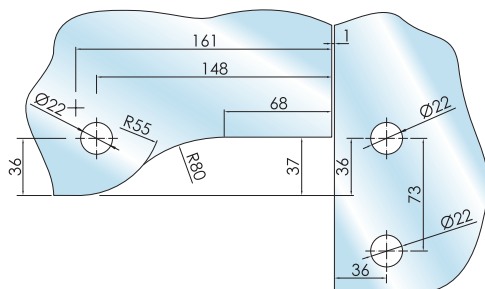
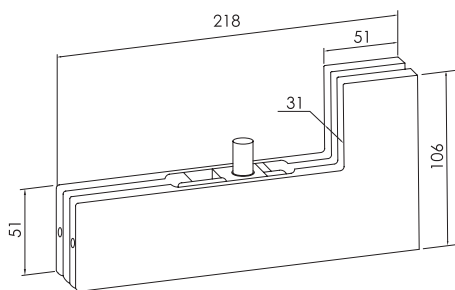
HAG PF-03 Ответная часть для верхней петли с креплением в стену



Материал: нержавеющая сталь
Вид покрытия: SSS

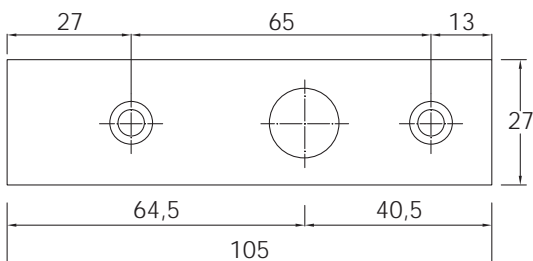
Виды покрытий: SSS – матовая нержавеющая сталь / PSS – полированная нержавеющая сталь / ANB – анодированный алюминий

HAG PF-04 Угловая ответная часть для верхней петли



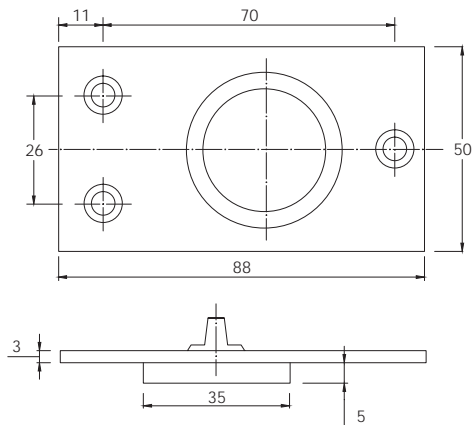
Материал: нержавеющая сталь
Вид покрытий: SSS

HAG PF-041 Верхняя ось



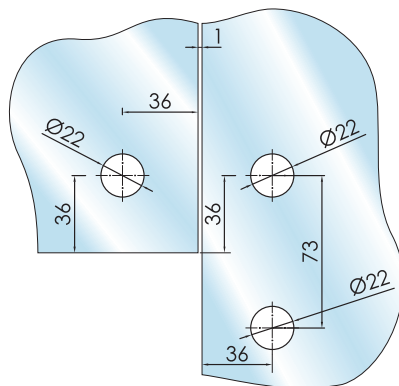
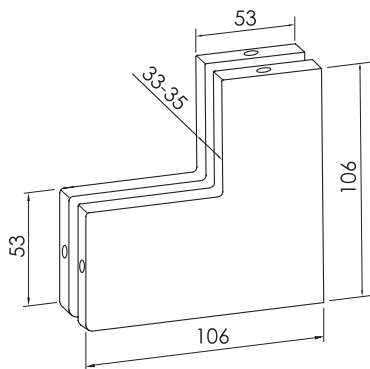
Материал: нержавеющая сталь
Вид покрытий: SSS

HAG PF-042 Нижняя поворотная ось



Материал: нержавеющая сталь
Вид покрытий: SSS

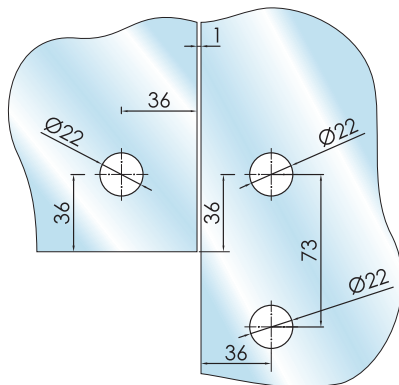
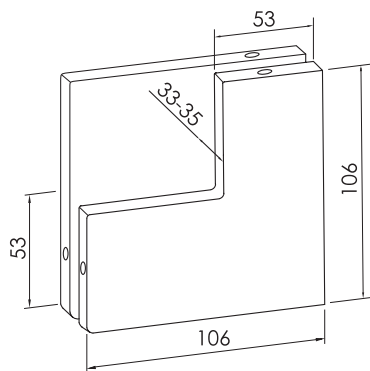
HAG PF-07 Угловой соединительный коннектор



Материал: нержавеющая сталь
Вид покрытий: SSS

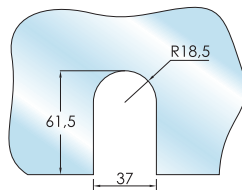
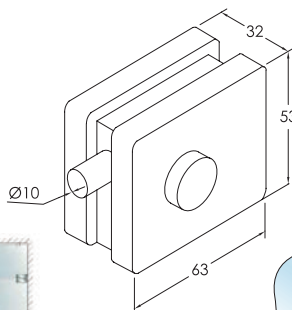
Виды покрытий: SSS – матовая нержавеющая сталь / PSS – полированная нержавеющая сталь / ANB – анодированный алюминий

HAG PF-07A Угловой соединительный коннектор со стопором



Материал: нержавеющая сталь
Вид покрытий: SSS

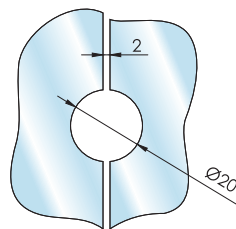
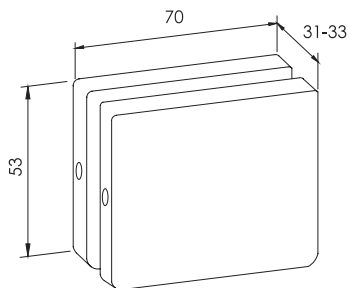
HAG PF-021C Шпингалет с ответной частью в пол



Материал: нержавеющая сталь
Вид покрытий: SSS

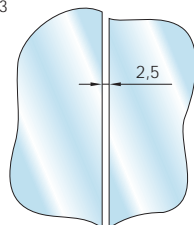
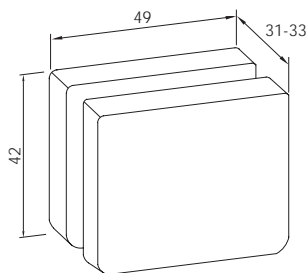
Виды покрытий: SSS – матовая нержавеющая сталь / PSS – полированная нержавеющая сталь / ANB – анодированный алюминий

HAG PF-013 Соединительный коннектор "стекло-стекло"



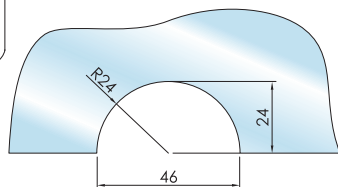
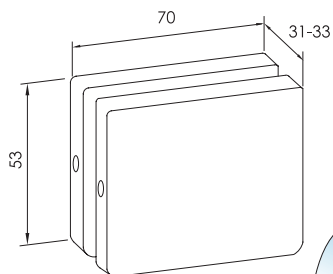
Материал: нержавеющая сталь
Вид покрытий: SSS

HAG PF-05 Соединительный коннектор "стекло-стекло"
БЕЗ ВРЕЗКИ



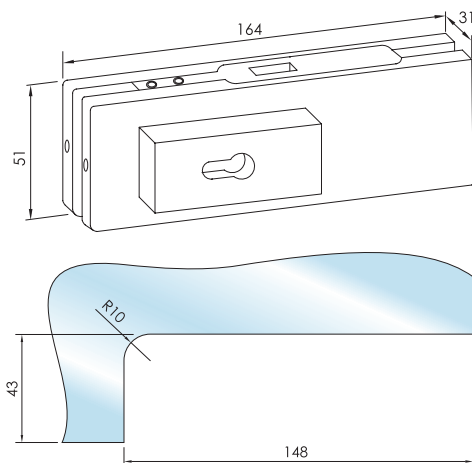
Материал: нержавеющая сталь
Вид покрытий: SSS

HAG PF-04F Коннектор "стена-стекло" на одно полотно



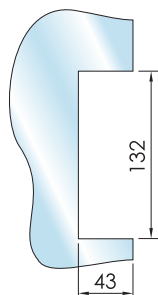
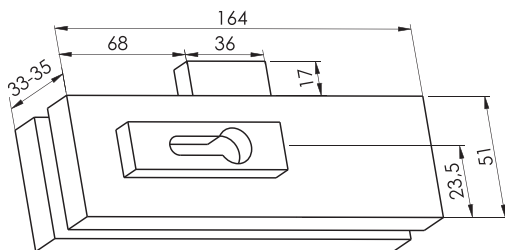
Применение: для стекла 10-12 мм
Материал: нержавеющая сталь
Вид покрытий: SSS

HAG PF-200 Угловой замок с цилиндром и ответной частью в пол



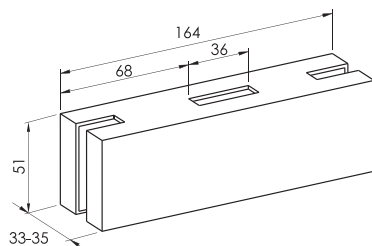
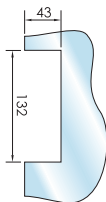
Материал: нержавеющая сталь
Вид покрытий: SSS

HAG PF-015C Центральный замок с ответной частью в стену



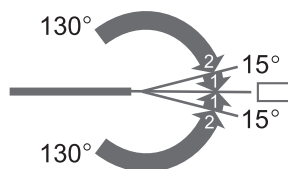
Материал: нержавеющая сталь
Вид покрытий: SSS

HAG PF-015B Ответная часть для замка на стекло



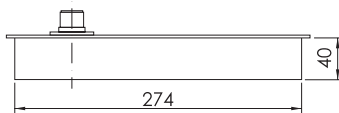
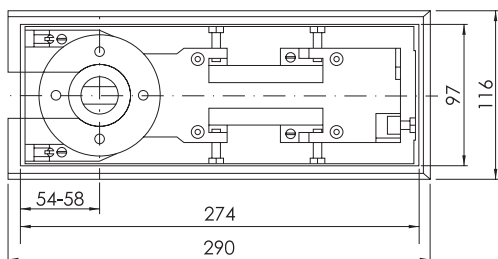
Материал: нержавеющая сталь
Вид покрытия: SSS

HAG FS-660 Напольный доводчик с фиксацией



1-й диапазон имеет регулировку закрывания со 130° до 15°

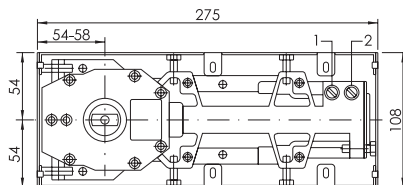
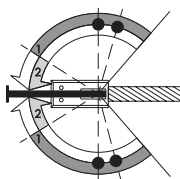
2-й диапазон имеет регулировку закрывания с 15° до 0°



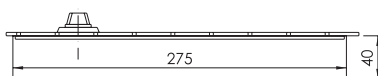
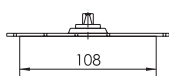
- Максимальная ширина створки - 950 мм
- Максимальный вес створки - 60 кг
- Максимальная величина угла открывания 130°, с фиксацией 90° и без фиксации.
- Регулировка доводчика в металлической коробке по высоте до 6 мм. Регулировка $\pm 3^\circ$ возможна при выравнивании створки в нулевом (закрытом) положении.
- Двухдиапазонный контроль скорости закрывания двери. Положение регулировки: 130° - 15° и 15° - 0°.
- Гарантировано 500 000 циклов открывания-закрывания.

Виды покрытий: SSS – матовая нержавеющая сталь / PSS – полированная нержавеющая сталь / ANB – анодированный алюминий

HAG FS-670 Напольный доводчик с фиксацией

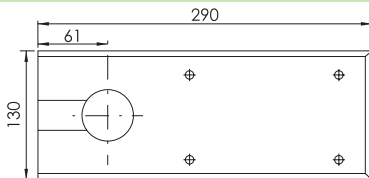
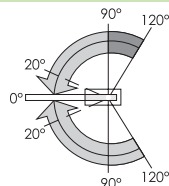


Покрытие: SSS
 Макс. ширина двери: 900 мм
 Макс. нагрузка: 100 кг
 Макс. угол открывания: 120°
 Фиксация под 90°
 Температура эксплуатации:
 от +50° до -45°С

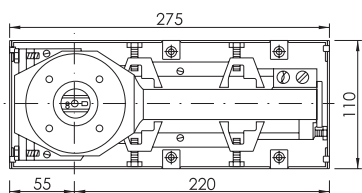
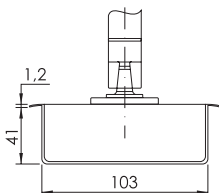


1-й диапазон имеет регулировку закрывания от 90° до 25°
 2-й диапазон имеет регулировку закрывания от 25° до 0°

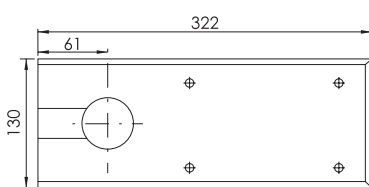
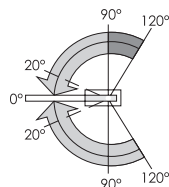
HAG FS-680 Напольный доводчик без фиксации



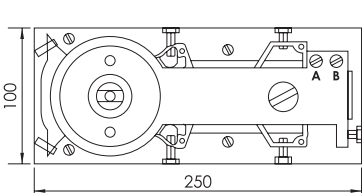
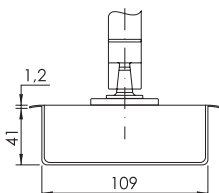
Покрытие: SSS
 Макс. ширина двери: 900 мм
 Макс. нагрузка: 100 кг
 Макс. угол открывания: 120°
 Без фиксации
 Температура эксплуатации:
 от +50 до -45°С



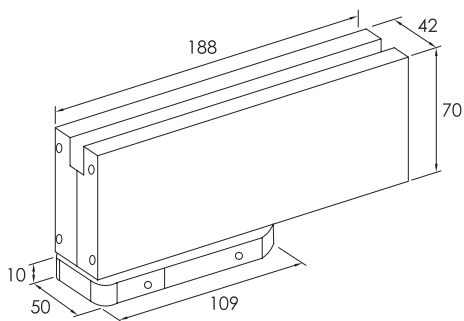
HAG FS-640 Напольный доводчик с фиксацией



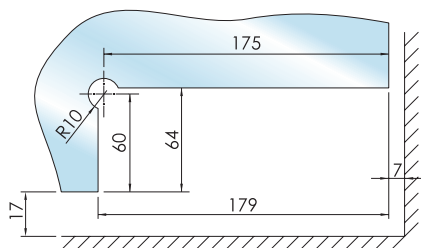
Покрытие: SSS
 Макс. ширина двери: 900 мм
 Макс. нагрузка: 80 кг
 Макс. угол открывания: 120°
 Фиксация под 90°
 Температура эксплуатации:
 от +50° до -45°С



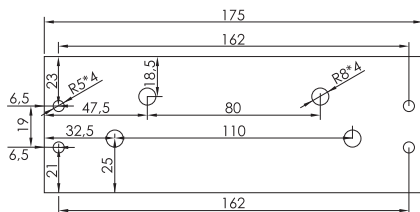
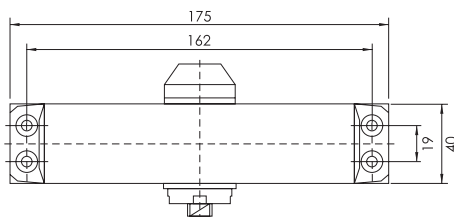
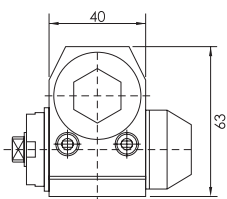
HAG PF-01D Петля нижняя с гидравлическим доводчиком и фиксацией



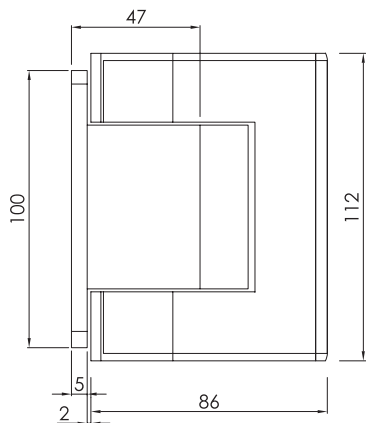
- Особенности: крепление в пол без вырубания. Быстрая и удобная установка/ Подходит практически для любого типа полов: 2х уровневый контроль закрывания, может быть отрегулирован угол и скорость закрывания с 0–20 градусов и с 20 до 90 градусов.
- Материал: высокопрочный алюминиевый сплав, покрытие – 304 нержавеющая сталь холодной штамповки.
- Толщина стекла 8–12мм. Покрытие SSS.
- Продукт прошел тестирование более чем в 500 000 циклов открывания-закрывания. Гарантия 2 года.



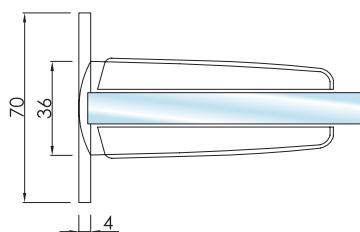
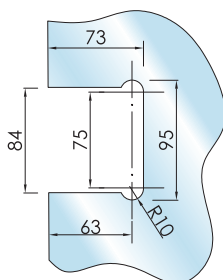
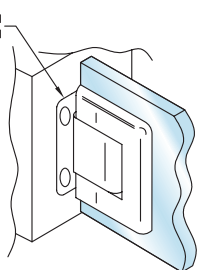
HAG FS-700 Верхний доводчик с ответной частью для стекла



HAG ID-1100 Петля гидравлическая с доводчиком "стена-стекло"

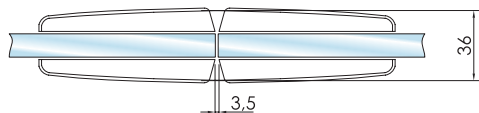
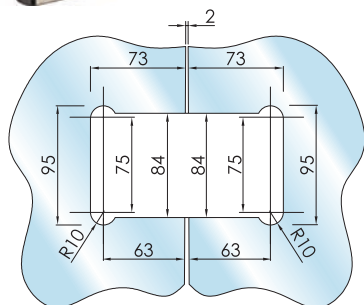
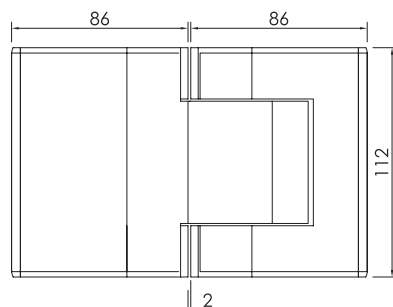


Рамка
вырезана



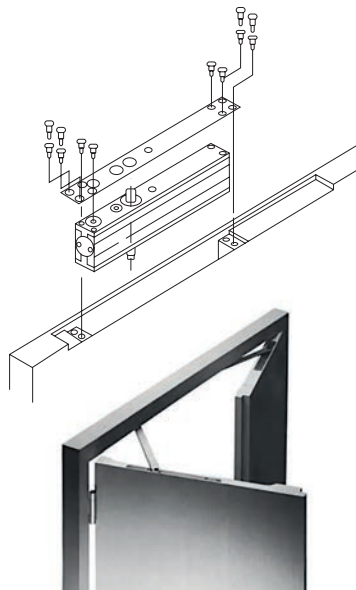
- Пройдено 500 000 циклов внутренних испытаний на прочность;
- Высокий стандарт спецификации продукции с использованием закаленных алюминиевых отливок и двух прецизионных подшипников с повышенной прочностью;
- Регулируемая скорость закрытия;
- Элегантная альтернатива напольному доводчику: более простая и недорогая установка (нет необходимости разбивать пол) с низкими эксплуатационными расходами;
- Самозакрывающаяся петля с гидравлическим амортизатором - запатентованная конструкция, снижающая риск потери смягчения при воздействии внезапных внешних силах (ручное нажатие);
- Максимальный вес внутренней двери: 80 кг на пару;
- Максимальная ширина внутренней двери: 1000 мм;
- Предназначен для толщины стекла 8 ~ 12 мм
- Простая и эффективная регулировка $\pm 10^\circ$ после установки, в случае, если дверь не выровнена с боковой панелью или рамой;
- Открытое положение сохраняется при 75-90 градусов, самозакрываение при 70 ± 5 градусов, а полное закрытие двери точно при 0 градусов;
- Алюминиевая крышка из анодированного алюминия или нержавеющей стали, позволяющая скрыть отверстия от винтов.

HAG ID-1100C Петля гидравлическая с доводчиком "стекло-стекло"



- Пройдено 500 000 циклов внутренних испытаний на прочность;
- Высокий стандарт спецификации продукции с использованием закаленных алюминиевых отливок и двух прецизионных подшипников с повышенной прочностью;
- Регулируемая скорость закрытия;
- Элегантная альтернатива напольному доводчику: более простая и недорогая установка (нет необходимости разбивать пол) с низкими эксплуатационными расходами;
- Самозакрывающаяся петля с гидравлическим амортизатором – запатентованная конструкция, снижающая риск потери смягчения при воздействии внезапных внешних силах (ручное нажатие);
- Максимальный вес внутренней двери: 80 кг на пару;
- Максимальная ширина внутренней двери: 1000 мм;
- Предназначен для толщины стекла 8 ~ 12 мм
- Простая и эффективная регулировка $\pm 10^\circ$ после установки, в случае, если дверь не выровнена с боковой панелью или рамой;
- Открытое положение сохраняется при 75-90 градусов, самозакрываение при 70 ± 5 градусов, а полное закрытие двери точно при 0 градусов;
- Алюминиевая крышка из анодированного алюминия или нержавеющей стали, позволяющая скрыть отверстия от винтов.

HAG - 603 Скрытый доводчик



Предназначен для установки в деревянных, металлических и алюминиевых дверях, устанавливается внутрь дверного полотна.

Угол открытия двери 0–140 градусов.

Предназначен для дверей весом 40–60 кг и толщиной полотна 45мм.

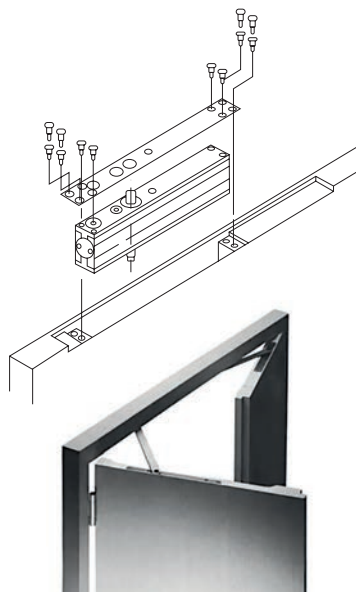
Вид покрытий: ANB

Длина: 230 мм

Ширина: 30 мм

Высота: 56 мм

HAG - 604 Скрытый доводчик



Предназначен для установки в деревянных, металлических и алюминиевых дверях, устанавливается внутрь дверного полотна.

Угол открытия двери 0–140 градусов.

Предназначен для дверей весом 60–80 кг и толщиной полотна 45мм.

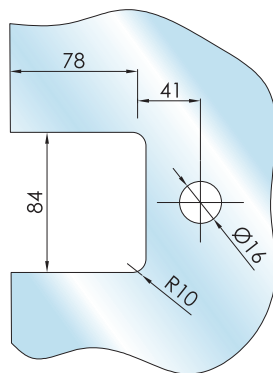
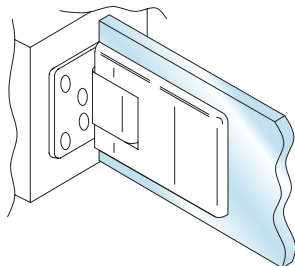
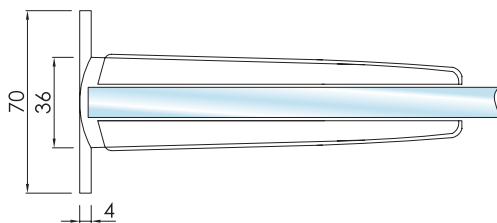
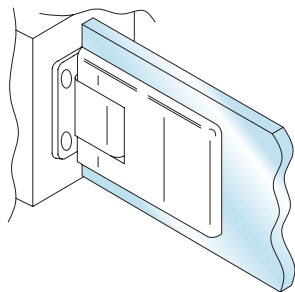
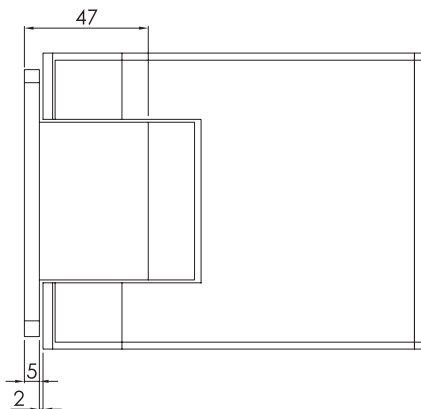
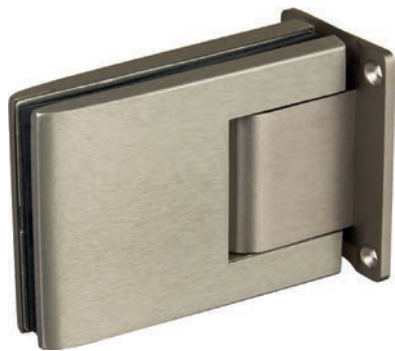
Вид покрытий: ANB

Длина: 230 мм

Ширина: 32 мм

Высота: 60 мм

HAG ID 1000C SSS Петля гидравлическая "стена-стекло"
с доводчиком и фиксацией



Свойства:

- Регулируемое усилие закрывания
- Открывание в обе стороны на 90 градусов
- Максимальное открывание на 95 градусов
- Максимальная ширина створки: 1000 мм
- Максимальный вес двери: 100 кг
- Толщина стекла: 8–12 мм

Материал:

шлифованная нержавеющая сталь

HAG V-01 SSS

Ручка для стеклянных дверей



Диаметр Ø	Длина	Межосевое расстояние
32	1500	1200
32	1000	800
32	800	600
32	450	300

Материал: нерж. сталь

HAG V-02 SSS

Ручка для стеклянных дверей



□	Длина	Межосевое расстояние
19	600	580

Материал: нерж. сталь

HAG V-03 SSS

Ручка для стеклянных дверей



Диаметр Ø	Длина	Межосевое расстояние
32	600	568

Материал: нерж. сталь

HAG V-05 Ручка для стеклянных дверей с knobом



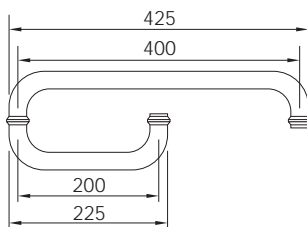
Диаметр Ø	Длина	Межосевое расстояние
25	480	455

Материал: нерж. сталь AISI 309
Вид покрытий: PSS

HAG V-04 Ручка для стеклянных дверей



Материал: нерж. сталь AISI 308
Вид покрытий: PSS



Диаметр Ø	Длина	Межосевое расстояние
25	425	400
	225	200

V-06 SSS

Ручка для стеклянных дверей
с регулируемым межосевым
расстоянием



Диаметр ∅	Длина
32	900

Материал: нерж. сталь AISI 304
Вид покрытий: SSS

HAG V-07 SSS

Ручка для стеклянных дверей



□	Длина	Межосевое расстояние
38x25	600	575

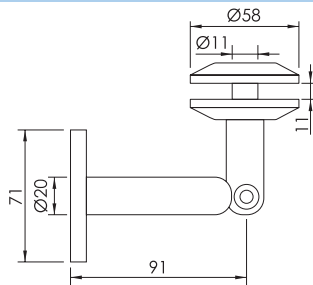
Материал: нерж. сталь AISI 304
Вид покрытий: SSS

ФУРНИТУРА ДЛЯ СТЕКЛЯННЫХ КОЗЫРЬКОВ

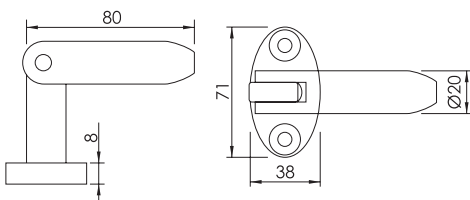


HAG Комплект фурнитуры для стеклянных козырьков

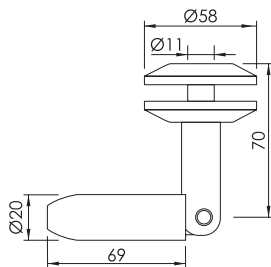
Кронштейн стекло-стена



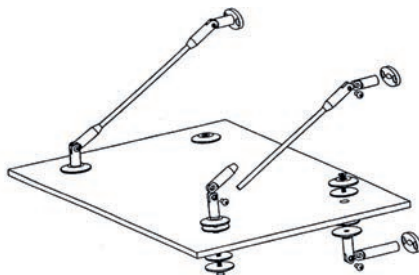
Кронштейн стена-штанга



Кронштейн стекло-штанга



Стальная штанга



Максимальный вылет стекла – 1200 мм
 Максимальная толщина стекла – 8+8 мм
 Максимальный вес стекла – 80 кг
 Материал: нержавеющая сталь AISI 304

Тяги изготавливаются по запросу клиента по длине!

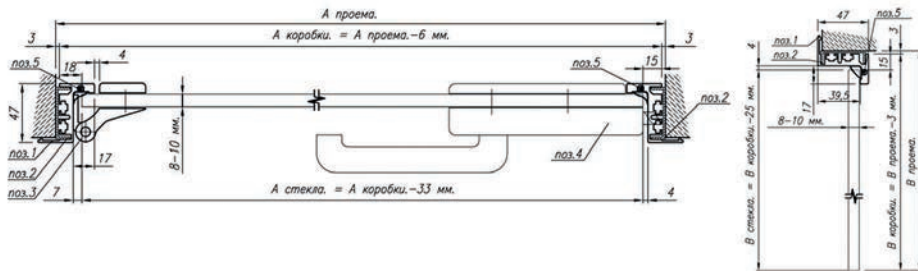
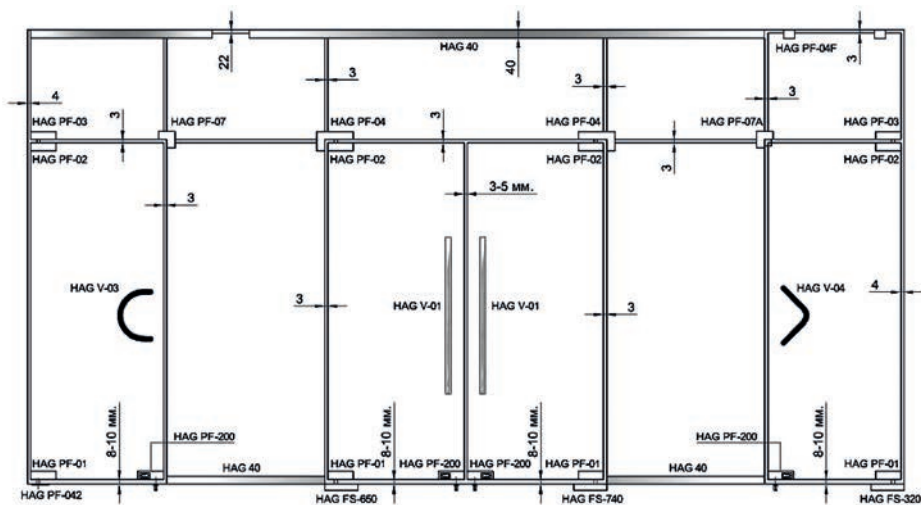


Рис. 1. Дверной проем с установочным профилем: поз. 1 – HAG AL-040, поз. 2 – HAG AL-032, поз. 3 – HAG ID-509, поз. 4 – HAG ID-500RB, поз. 5 – уплотнитель HAG-26

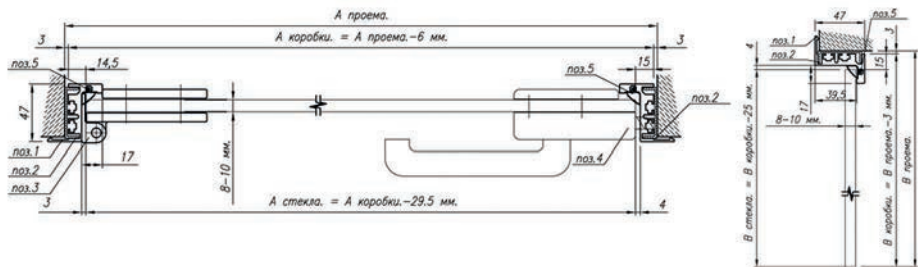


Рис. 2. Дверной проем с установочным профилем: поз. 1 – HAG AL-040, поз. 2 – HAG AL-032, поз. 3 – HAG ID-132, поз. 4 – HAG ID-700SB, поз. 5 – уплотнитель HAG-29



скачайте
наш каталог
и прайс



подпишитесь
на наш канал
в Telegram



197374, Россия, Санкт-Петербург,
ул. Мебельная, 12, корп.1, лит. А, БЦ "Авиатор", 4 этаж, каб. 403
+7(812) 313-03-05, 8 (800) 333-07-80
www.hag-spb.ru