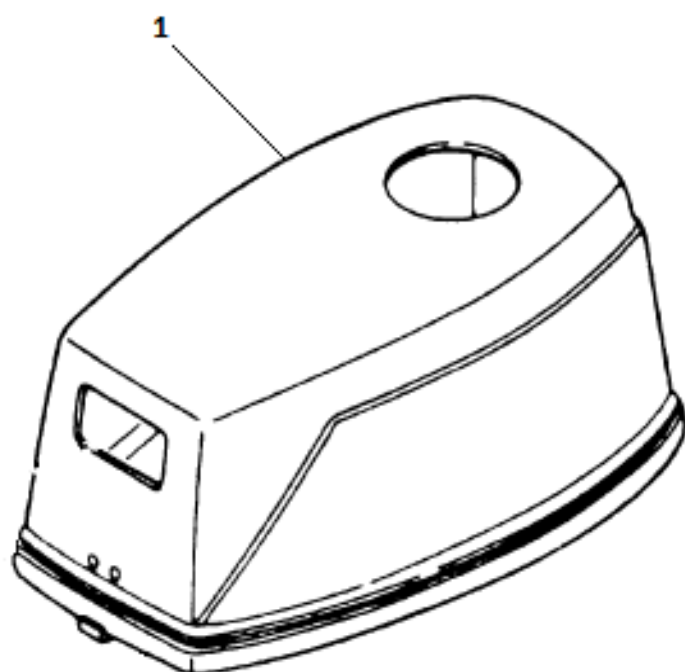


**Каталог запчастей
лодочного мотора
GLADIATOR**

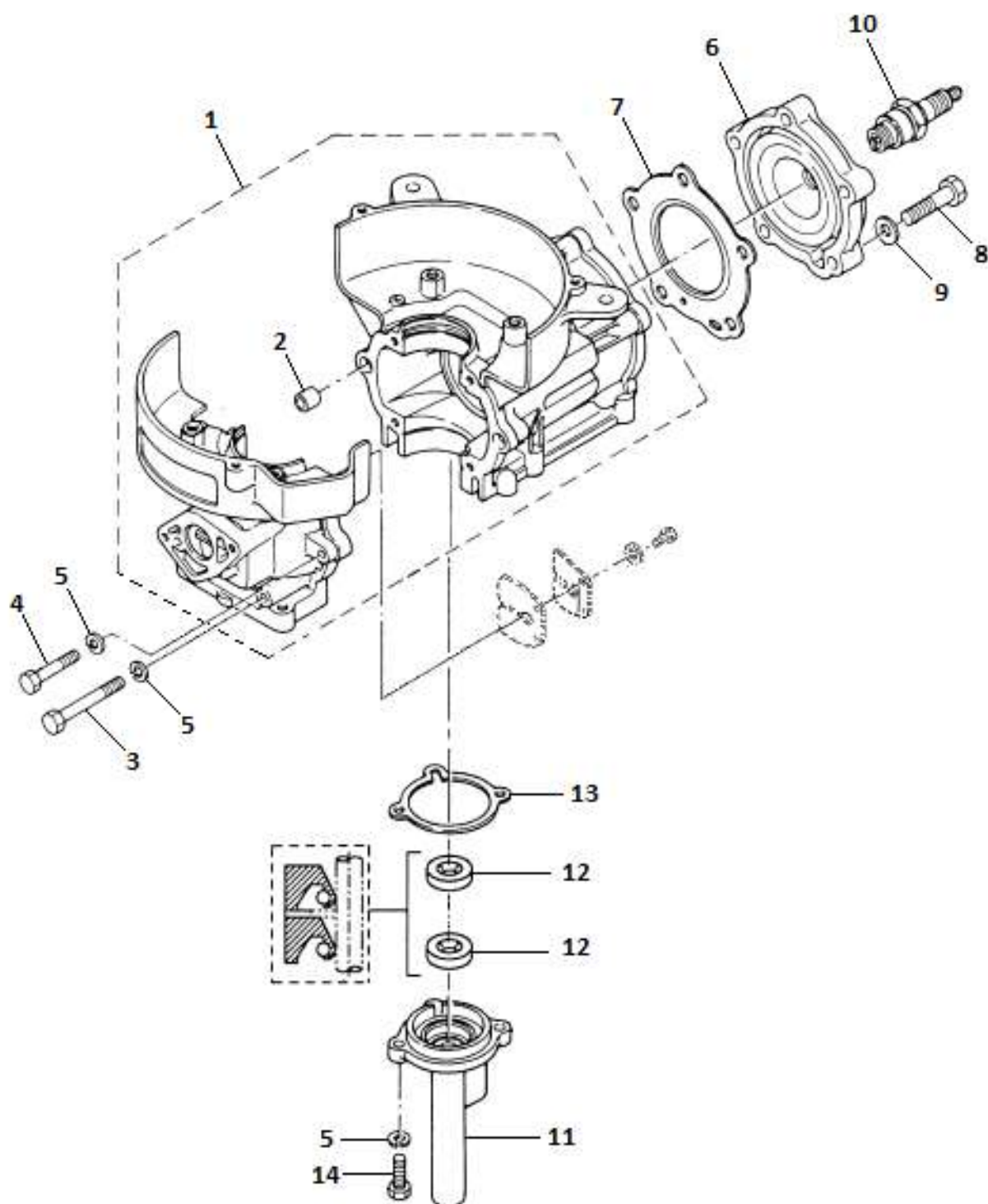
Модель: G5F

Объем двигателя (см.куб.) 102



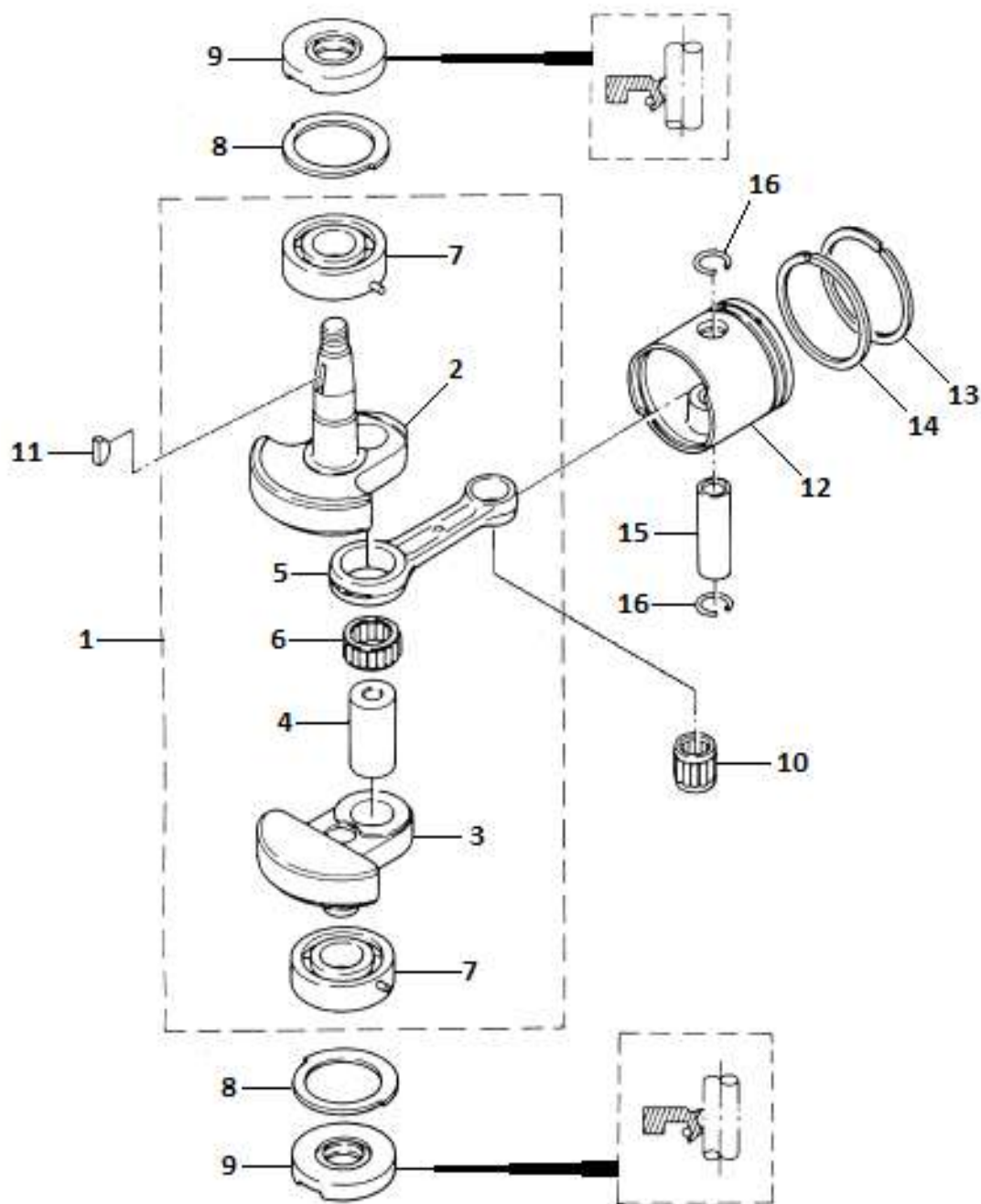
№ поз.	Артикул	Наименование	Кол-во	Примечания
1	5F-07.00.00	Колпак в сборе	1	

Цилиндр и картер 1



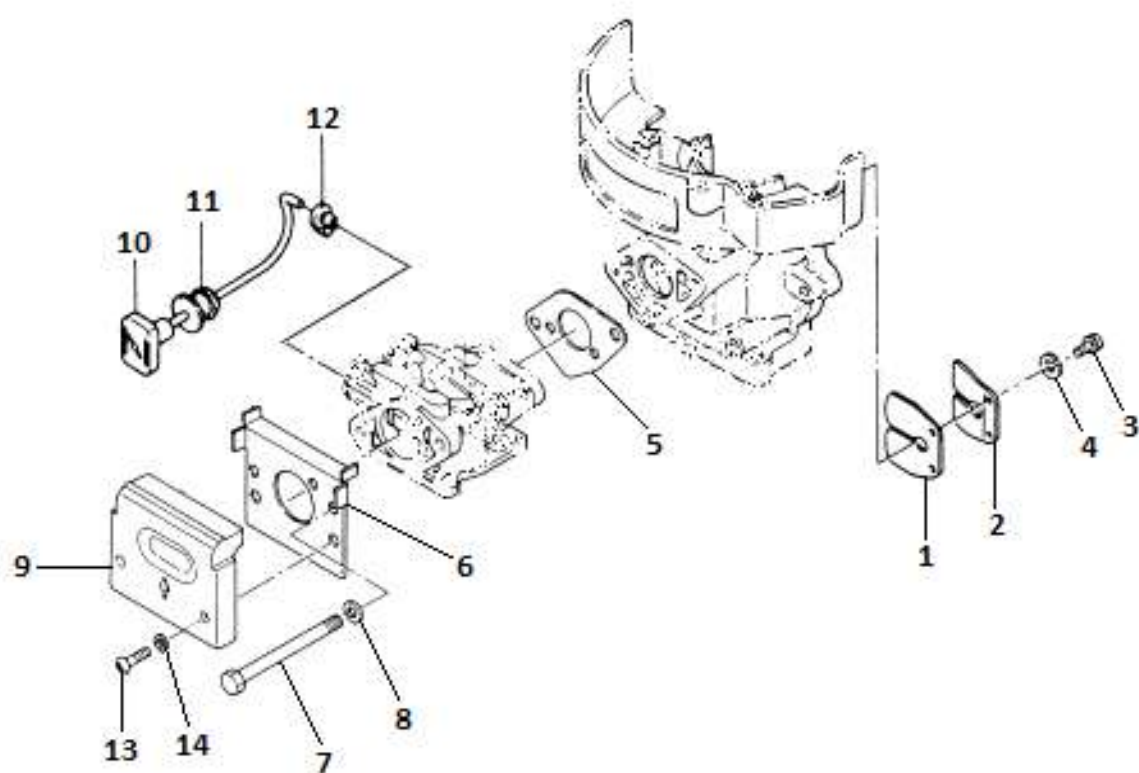
Цилиндр и картер 1
G5F

№ поз.	Артикул	Наименование	Кол-во	Примечания
1	5F-01.01.03.00	Картер двигателя	обе половинки	1
2	15F-01.06.20	Штифт цилиндрический	6*12	2
3	0104219	Болт с шестигранной головкой	M6*55	4
4	0104015	Болт с шестигранной головкой	M6*35	2
5	0104155	Шайба стандартная	M6	8
6	5F-01.01.05	Головка цилиндра		1
7	5F-01.01.06	Прокладка головки цилиндра		1
8	0104038	Болт с шестигранной головкой	M8*35	5
9	0104159	Шайба стандартная	M8	5
10	9.8F-01.03.03	Свеча зажигания	NGK BP7HS, или BPR7HS	1
11	5F-01.01.07.01	Крышка картера		1
12	F4-01.06.15.03	Сальник	11*21*7	2
13	5F-01.01.08	Прокладка крышки картера		1
14	0104012	Болт с шестигранной головкой	M6*20	2

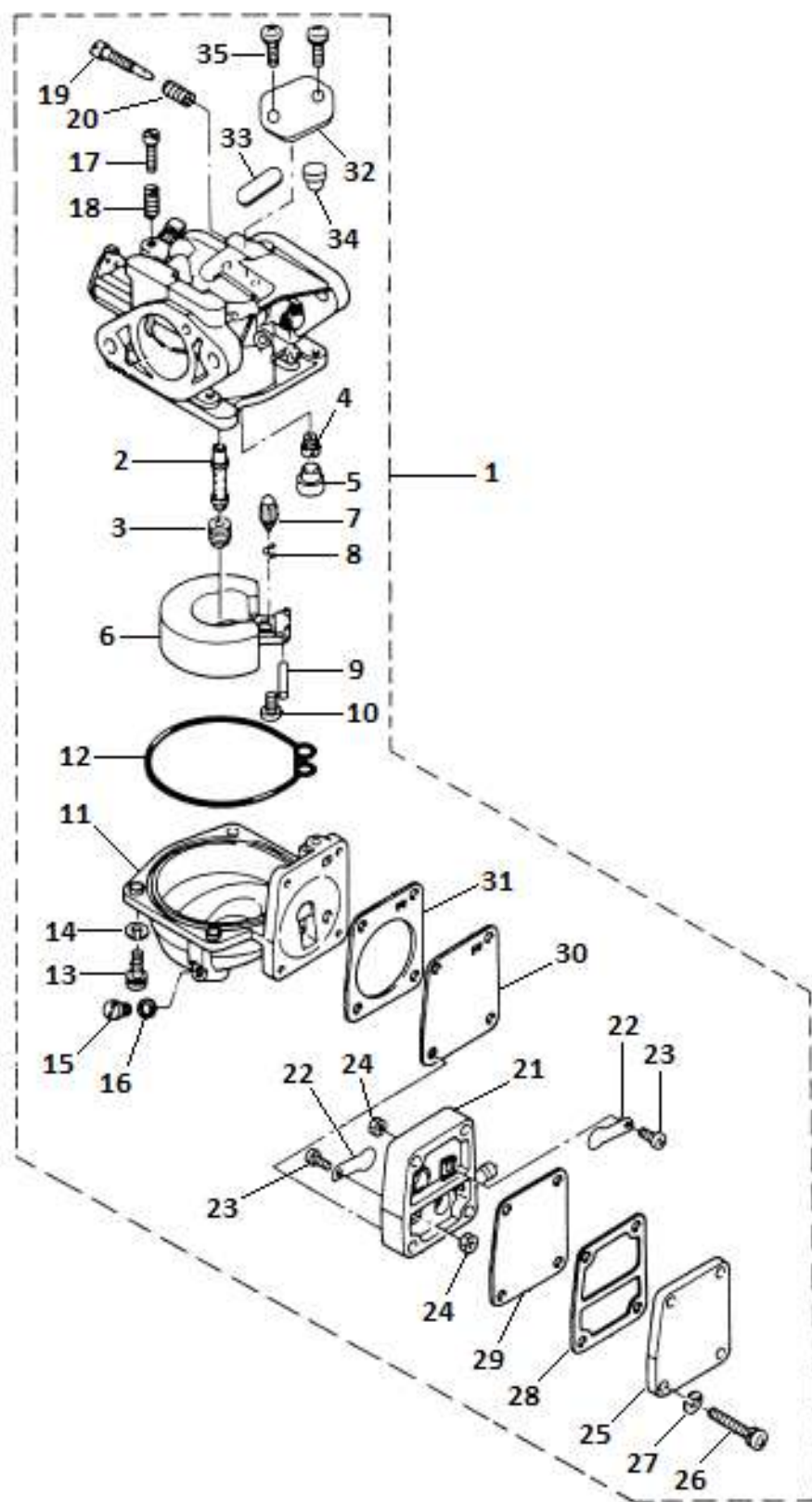


Коленвал и поршень
G5F

№ поз.	Артикул	Наименование	Кол-во	Примечания
1	5F-01.01.11.00	Коленвал в сборе	1	
8	5F-01.01.10	Шайба коленвала упорная	2	
9	5F-01.01.11	Сальник	20*47*8	2
10	5F-01.01.02.05	Подшипник игольчатый	1	
11	9.8F-01.06.27	Шпонка сегментная	1	
12	5F-01.01.02.02	Поршень	1	
13	5F-01.01.02.06	Кольцо поршневое верхнее	1	
14	5F-01.01.02.07	Кольцо поршневое нижнее	1	
15	5F-01.01.02.03	Палец поршневой	1	
16	9.8F-01.06.25	Кольцо стопорное поршневого пальца	2	

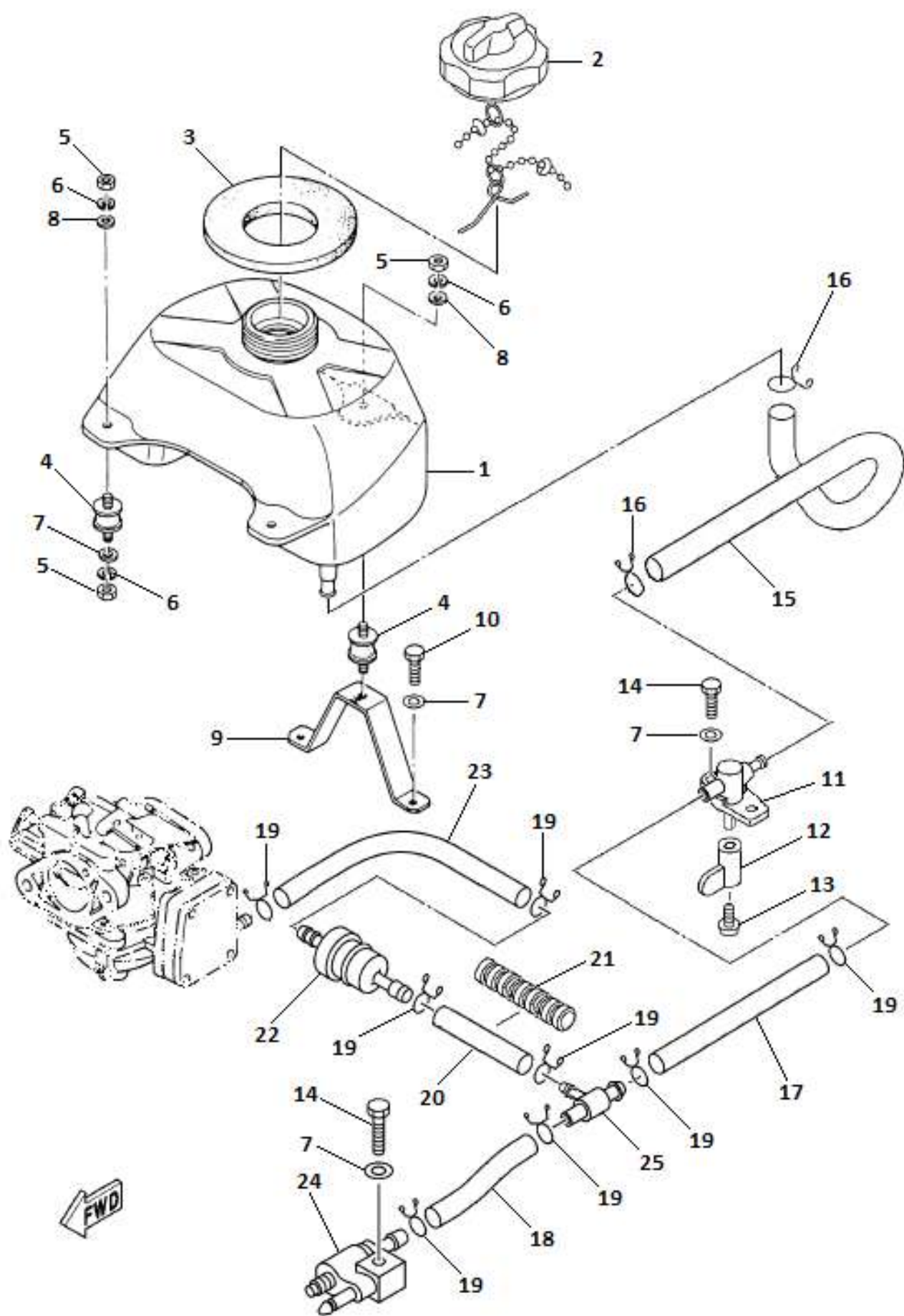


№ поз.	Артикул	Наименование		Кол-во	Примечания
1	5F-01.01.04.03	Клапан лепестковый		1	
2	5F-01.01.04.02	Ограничитель клапана лепесткового		1	
3	0104100	Винт с полукруглой головкой (+)	M4*10	2	
4	0104152	Шайба - гровер	M4	2	
5	5F-01.04.07	Прокладка под карбюратор		1	
6	5F-01.04.10	Кронштейн		1	
7	0104023	Болт с шестигранной головкой	M6*85	2	
8	0104154	Шайба - гровер	M6	2	
9	5F-01.04.09	Глушитель шума впуска		1	
10	5F-02.05.00	Ручка обогатителя		1	
11	9.8F-02.04	Направляющая ручки обогатителя		1	
13	010407409	Винт с полукруглой головкой (+)	M4*18	2	
14	0104156	Шайба стандартная	M4	2	



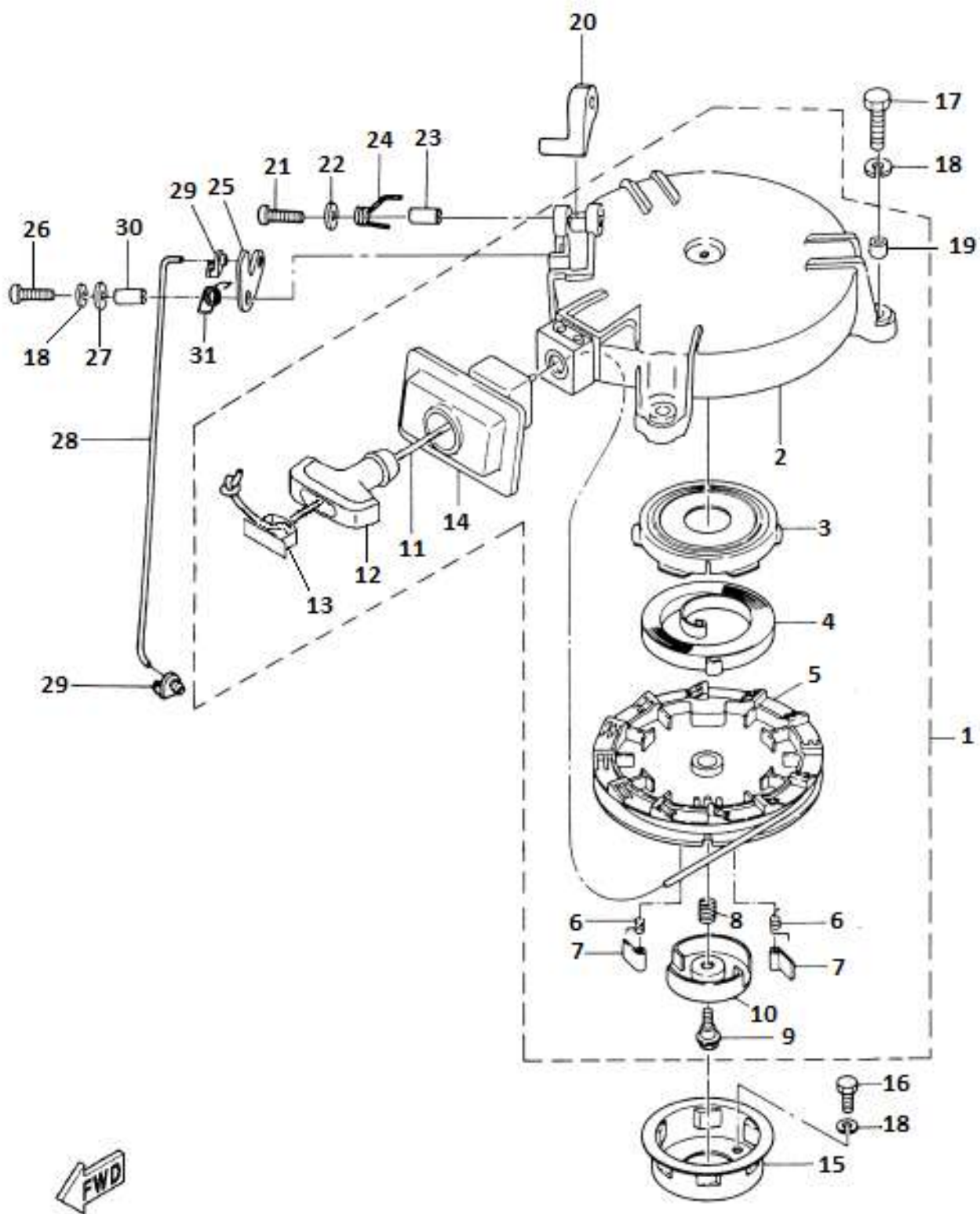
Карбюратор**G5F**

№ поз.	Артикул	Наименование	Кол-во	Примечания
1	5F-01.04.08.00	Карбюратор в сборе	1	

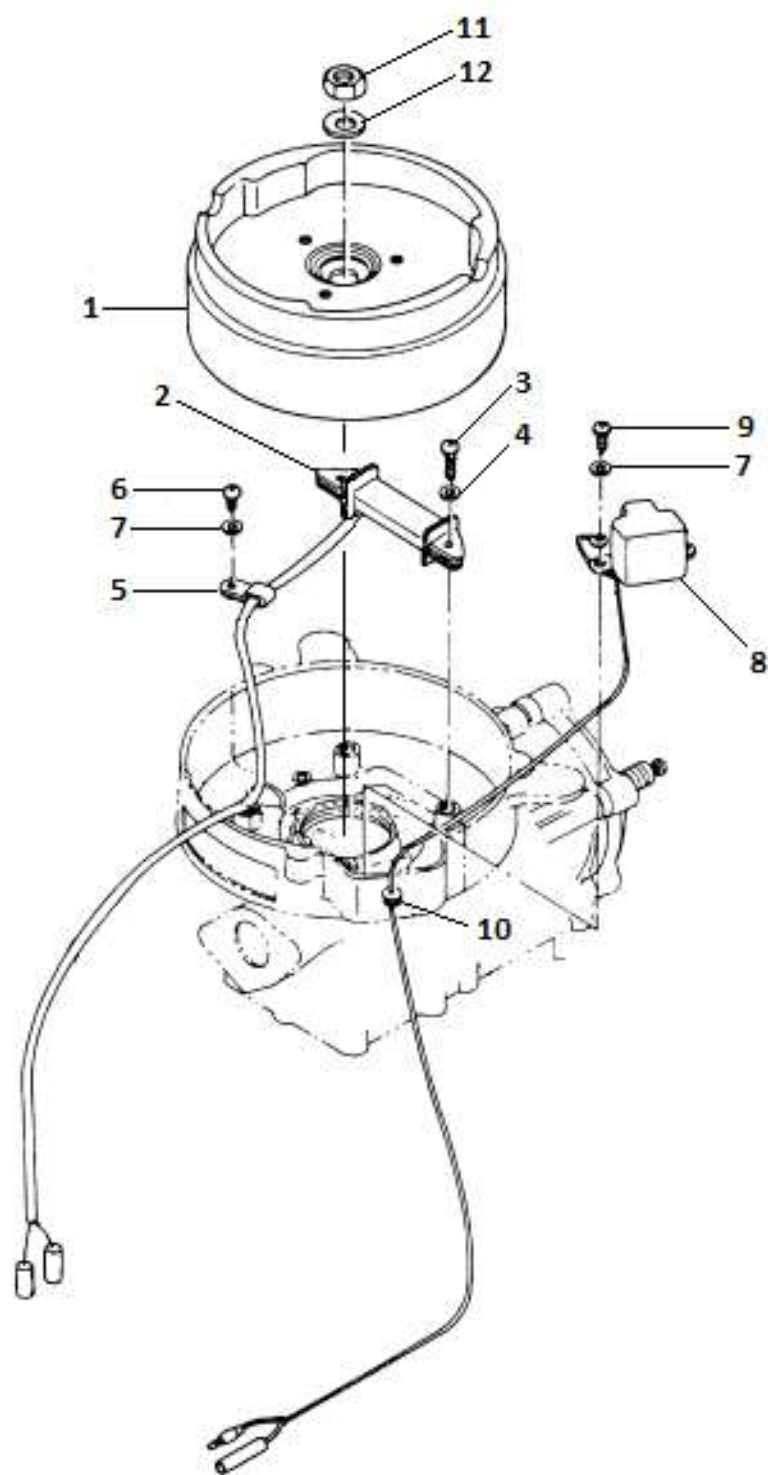


№ поз.	Артикул	Наименование		Кол-во	Примечания
1	5F-01.04.11.00	Бак топливный в сборе	с пробкой	1	
2	3.5F-01.07.02.00	Пробка топливного бака в сборе		1	
3	5F-01.04.12	Уплотнение		1	
4	5F-01.04.02	Подушка двигателя		3	
5	0104138	Гайка шестигранная		M6	5
6	0104154	Шайба - гровер		M6	5
7	0104155	Шайба стандартная		M6	6
8	0104175	Шайба кузовная		M6	3
9	5F-01.04.01	Кронштейн			1
10	0104009	Болт с шестигранной головкой		M6*16	2
11	F4-01.07.05.00	Краник топливный			1
12	F4-01.07.05.01	Вентиль топливного краника			1
13	0104074	Винт с полукруглой головкой (+)		M4*14	1
14	0104012	Болт с шестигранной головкой		M6*20	2
15	5F-01.04.04	Трубка	топливная	12 мм.	1
16	01090141	Хомут		14 мм.	2
18	5F-01.04.15	Трубка	топливная	6 мм.	1 длина 86 мм.
19	01090139	Хомут		10 мм.	8
20	5F-01.04.16	Трубка	топливная	6 мм.	1 длина 140 мм.
21	5F-01.04.17	Броня (гофра)		14 мм.	1 длина 140 мм.
22	F9.9-01.04.03.00	Фильтр топливный			1
23	5F-01.04.13	Трубка	топливная	6 мм.	1 длина 34 мм.
24	15F-01.07.01.00	Штуцер топливный (быстроразъем)	сторона мотора		1
25	F15-05.00.00.17	Штуцер трехсторонний (Т)		7 мм.	1

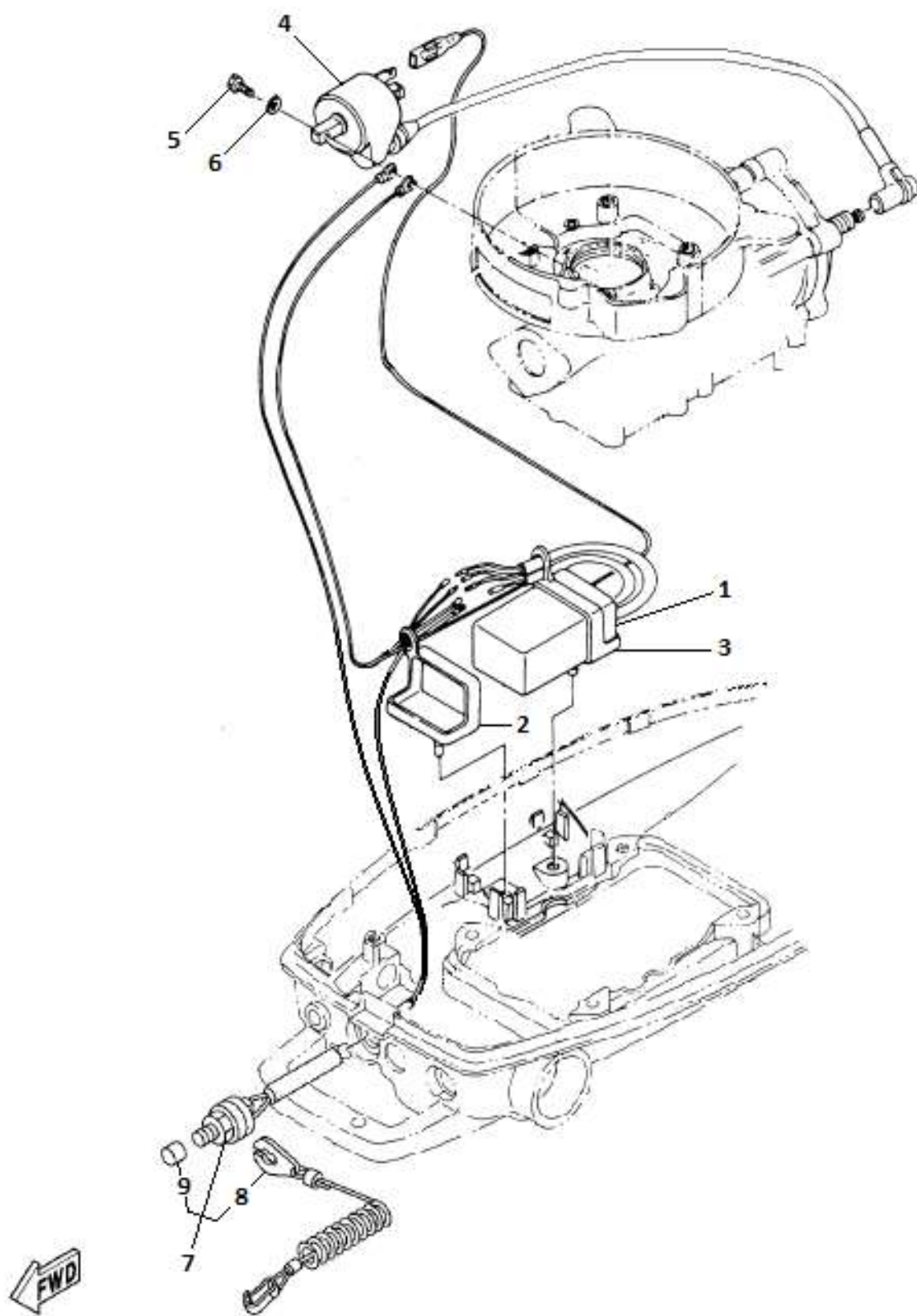
Ручной стартер



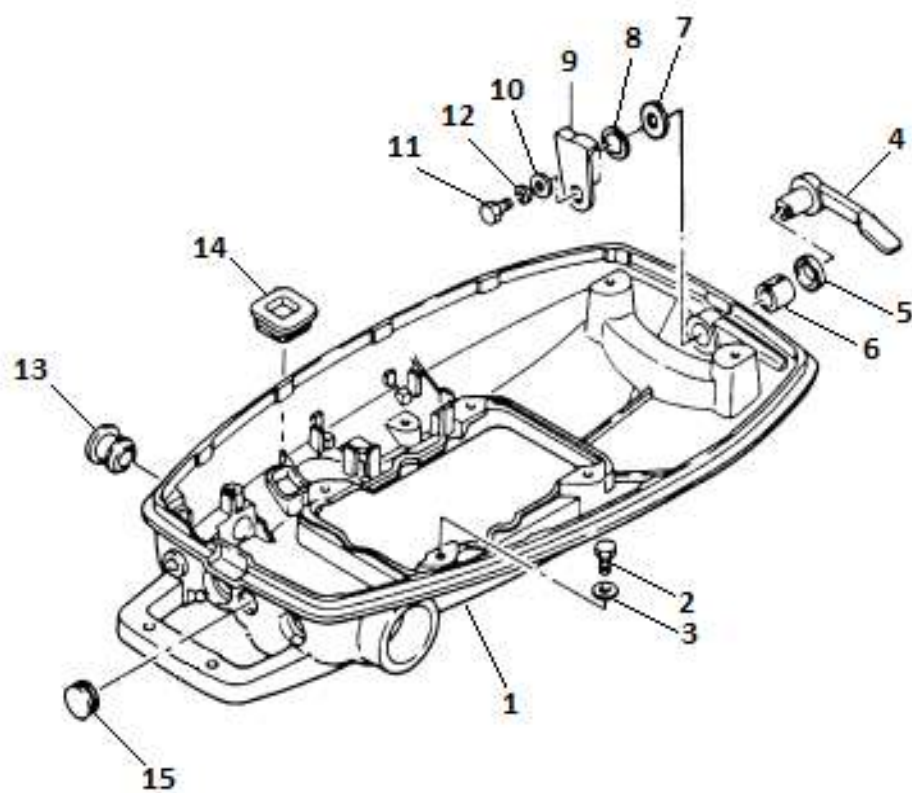
№ поз.	Артикул	Наименование	Кол-во	Примечания
1	5F-01.02.00	Ручной стартер в сборе	1	
2	5F-01.02.03	Корпус ручного стартера	1	
3	9.8F-01.01.10	Седло пружины	1	
4	9.8F-01.01.09	Пружина стартера (спиральная)	1	
5	9.8F-01.01.07	Диск ручного стартера	1	
6	9.8F-01.01.06	Пружина торсионная	2	
7	9.8F-01.01.04	Собачка ручного стартера	2	
8	9.8F-01.01.05	Пружина	1	
9	9.8F-01.01.03	Болт оси ручного стартера	1	
10	9.8F-01.01.02	Направляющая собачек	1	
11	F4-01.01.15	Шнур ручного стартера	3.5*1800	
12	15F-01.01.08	Ручка ручного стартера	1	
13	15F-01.01.10	Заглушка	ручки ручного стартера	1
14	9.8F-01.01.11.01	Направляющая шнура стартера	1	
15	9.8F-01.01.20	Шкив ручного стартера	1	
16	0104008	Болт с шестигранной головкой	M6*12	3
17	0104013	Болт с шестигранной головкой	M6*25	3
18	0104154	Шайба - гровер	M6	7
19	5F-01.02.06	Втулка		3
20	9.8F-01.01.16	Стопор ручного стартера		1
21	01040749	Винт с полукруглой головкой (+)	M4*30	1
22	0104162	Шайба кузовная	M4	1
23	9.8F-01.01.17	Втулка		1
24	9.8F-01.01.18	Пружина торсионная		1
25	9.8F-01.01.12	Кулачек стопора стартера		1
26	01040831	Винт с полукруглой головкой (+)	M6*16	1
27	0104155	Шайба стандартная	M6	1
28	5F-05.07	Тяга соединительная		1
29	9.8F-01.01.13	Фиксатор тяги		2
30	9.8F-01.01.14	Втулка		1
31	5F-01.02.01	Пружина торсионная		1



№ поз.	Артикул	Наименование	Кол-во	Примечания
1	5F-01.03.13	Маховик	1	
2	5F-01.03.03	Катушка возбуждения	1	
3	0104080	Винт с полукруглой головкой (+)	M5*20	2
4	0104153	Шайба - гровер	M5	2
5	40F-01.03.08.07	Клипса		1
6	0104217	Винт с полукруглой головкой (+)	M4*8	1
7	0104152	Шайба - гровер	M4	3
8	5F-01.03.02	Датчик импульсный		1
9	0104073	Винт с полукруглой головкой (+)	M4*12	2
10	5F-01.03.11	Втулка уплотнительная		1
11	9.8F-01.03.04	Гайка маховика		1
12	0104173	Шайба	M12	1

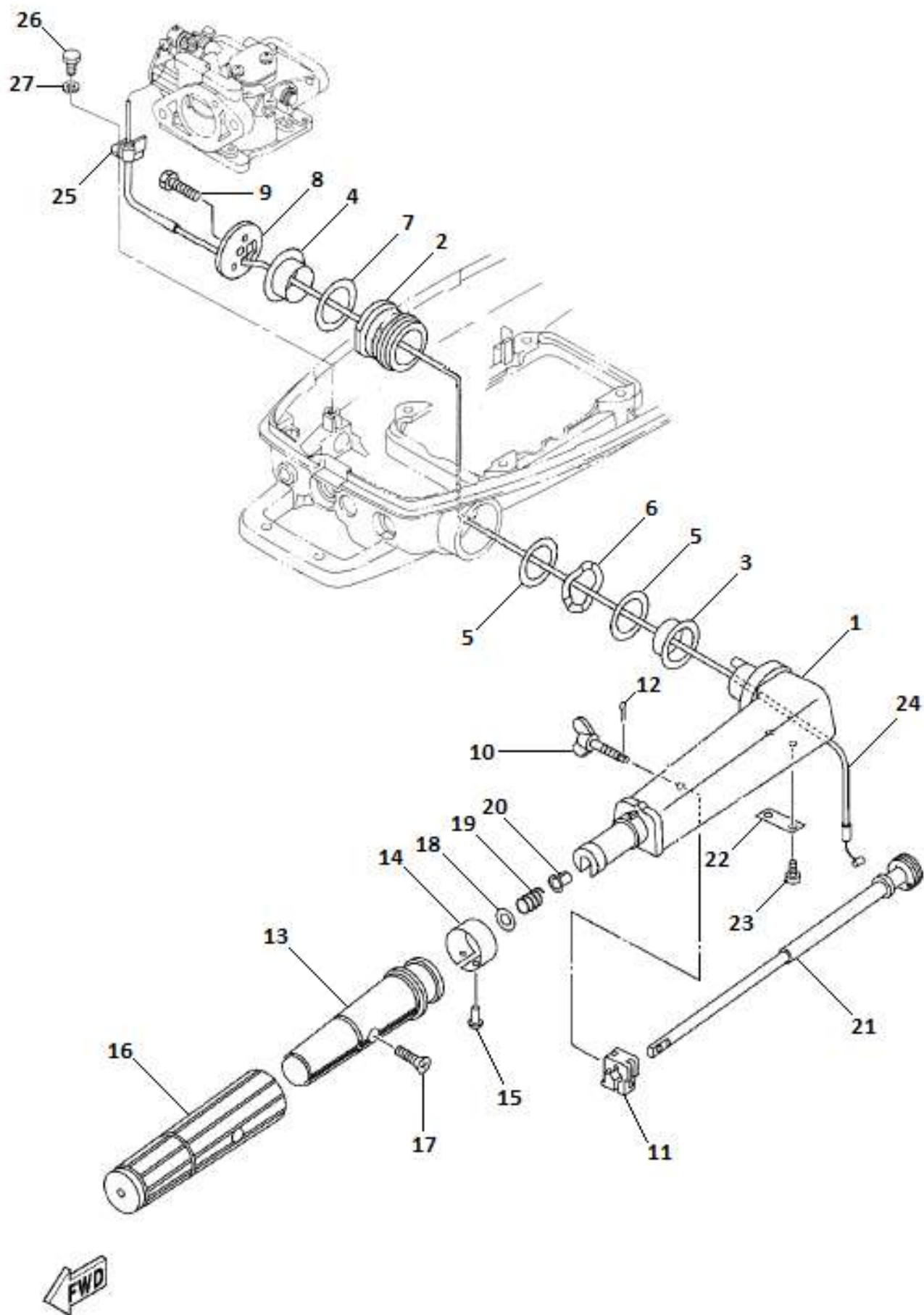


№ поз.	Артикул	Наименование	Кол-во	Примечания
1	5F-01.03.07	Коммутатор	1	
2	5F-01.03.09	Демпфер	1	CDI, передний
4	5F-01.03.05	Катушка зажигания	1	
5	0104012	Болт с шестигранной головкой	2	M6*20
6	0104155	Шайба стандартная	2	M6
7	5F-01.03.12	Выключатель двигателя в сборе	1	



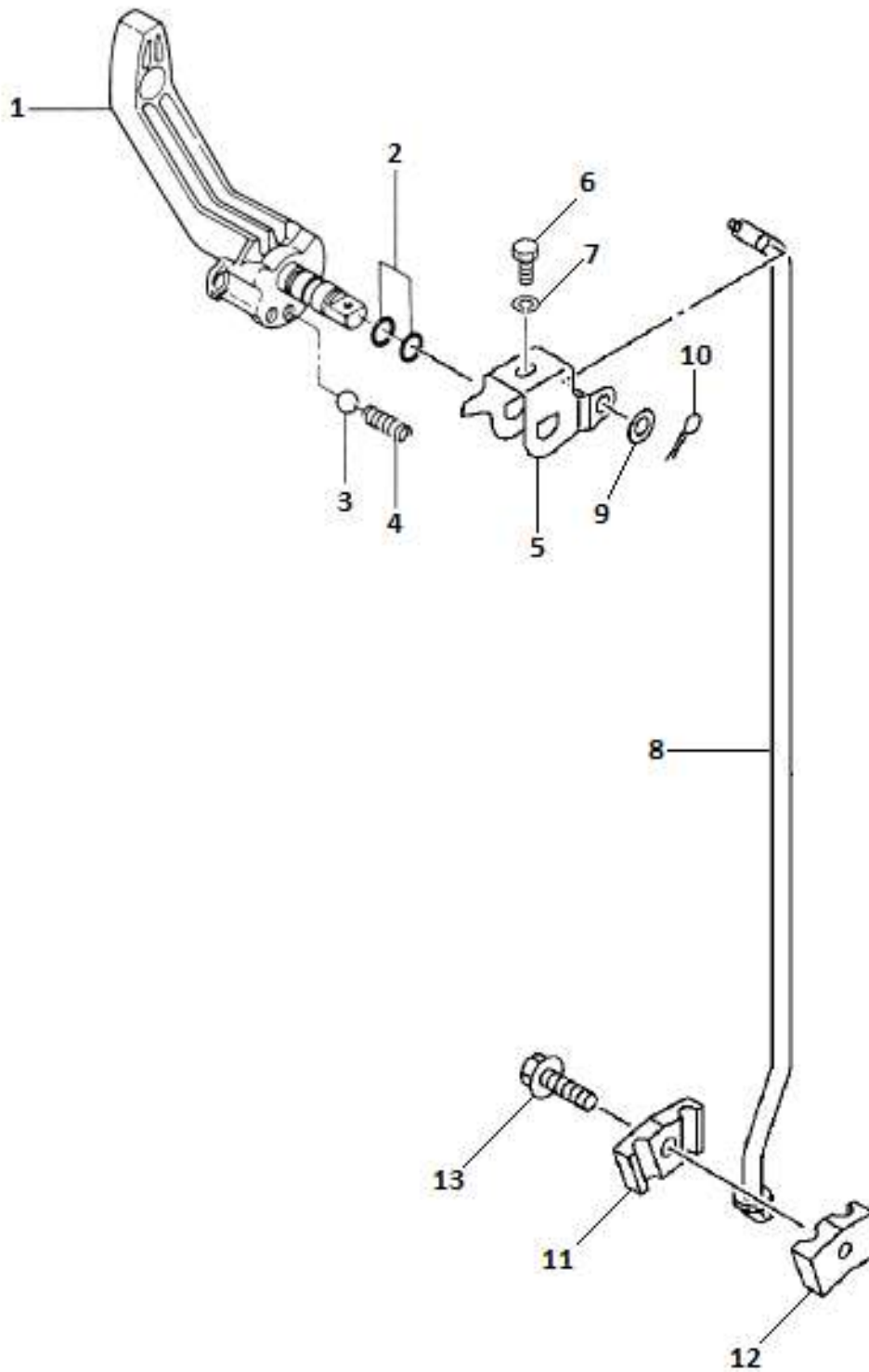
№ поз.	Артикул	Наименование	Кол-во	Примечания
1	5F-02.01	Поддон	1	
2	0104009	Болт с шестигранной головкой	M6*16	4
3	0104155	Шайба стандартная	M6	4
4	9.8F-02.11.01	Ручка замка колпака		1
5	9.8F-02.11.02	Уплотнение		1
6	9.8F-02.11.03	Втулка		1
7	9.8F-02.11.04	Шайба нейлоновая		1
8	9.8F-02.11.05	Шайба волнистая		1
9	9.8F-02.11.06	Зажим замка колпака		1
10	0104175	Шайба кузовная	M6	1
11	0104008	Болт с шестигранной головкой	M6*12	1
12	0104154	Шайба - гровер	M6	1
13	5F-02.03	Заглушка		1
14	5F-02.07	Уплотнение		1
15	5F-02.02	Заглушка		1

Румпель



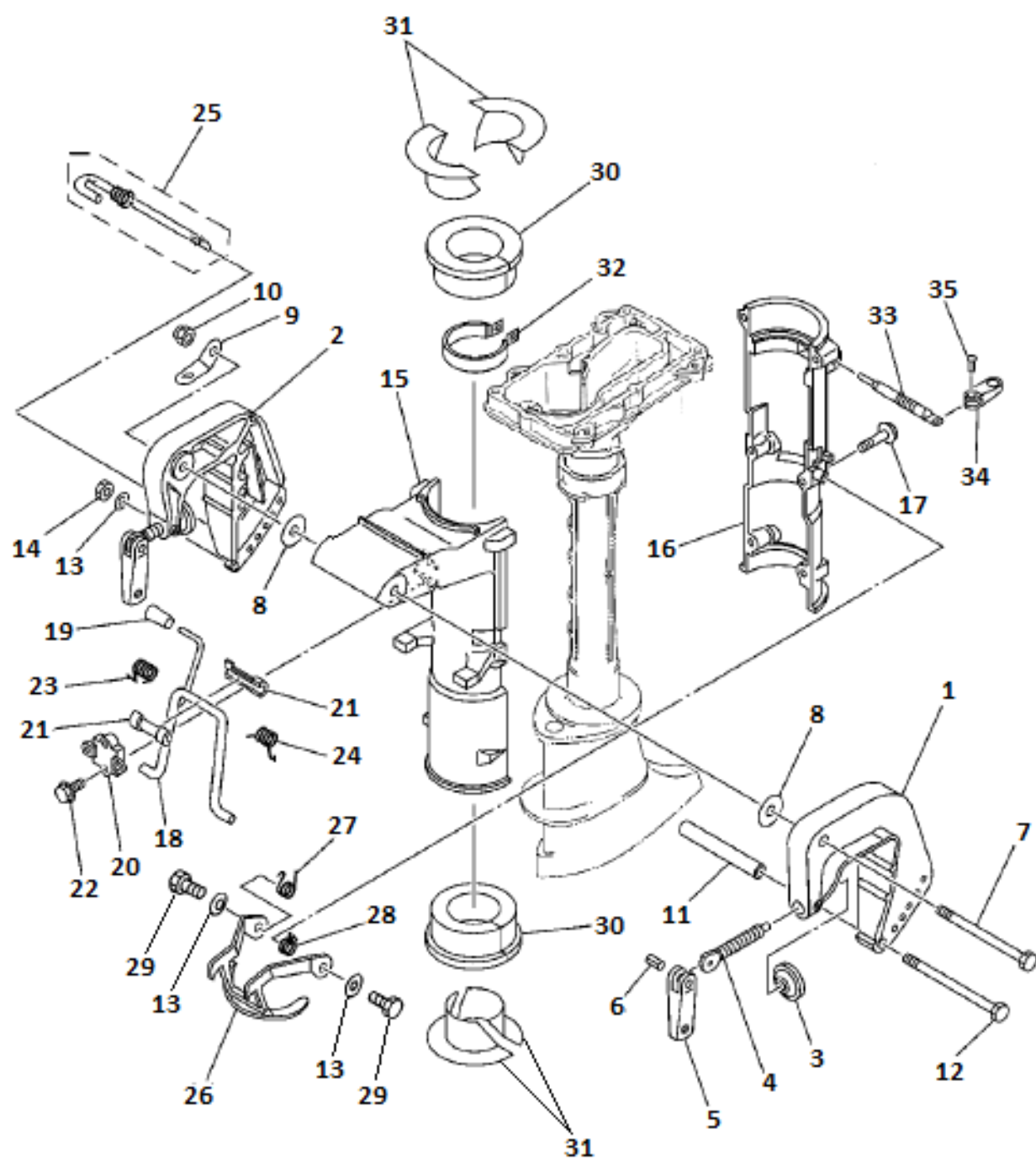
№ поз.	Артикул	Наименование		Кол-во	Примечания
1	5F-04.01	Румпель	или F4-04.09.01	1	
2	F4-04.01.02.01	Демпфер		1	
3	F4-04.06	Втулка ступенчатая	нейлоновая	1	
4	F4-04.04	Втулка ступенчатая	нейлоновая	1	
5	F4-04.07	Шайба румпеля	стальная	2	
6	F4-04.08	Шайба румпеля	волнистая	1	
7	F4-04.05	Шайба румпеля	стальная	1	
8	F4-04.03	Крышка румпеля		1	
9	0104036	Болт с шестигранной головкой		M8*25	1
10	15F-04.07.09	Болт фрикциона	барашек		1
11	15F-04.07.08	Фрикцион рукоятки дросселя			1
12	01041850	Шплинт		1.6*12	1
13	15F-04.07.13	Рукоятка дросселя	пластиковая		1
14	15F-04.07.15	Индикатор дросселя			1
15	0104121	Саморез с полукруг головкой (+)		2.2*5	1
16	15F-04.07.14	Ручка дросселя	резиновая		1
17	0104117	Винт с потайной головкой (+)		M5*25	1
18	0104160	Шайба стандартная		M10	1
19	15F-04.07.11	Пружина			1
20	15F-04.07.12	Втулка			1
21	15F-04.07.05	Вал дросселя	в сборе		1
22	15F-04.07.07	Опора вала дроселя			1
23	0104077	Винт с полукруглой головкой (+)		M5*12	1
24	5F-04.02	Тросик газа			1
25	5F-02.06.00	Кронштейн			1
26	0104008	Болт с шестигранной головкой		M6*12	1
27	0104155	Шайба стандартная		M6	1

Система управления 1

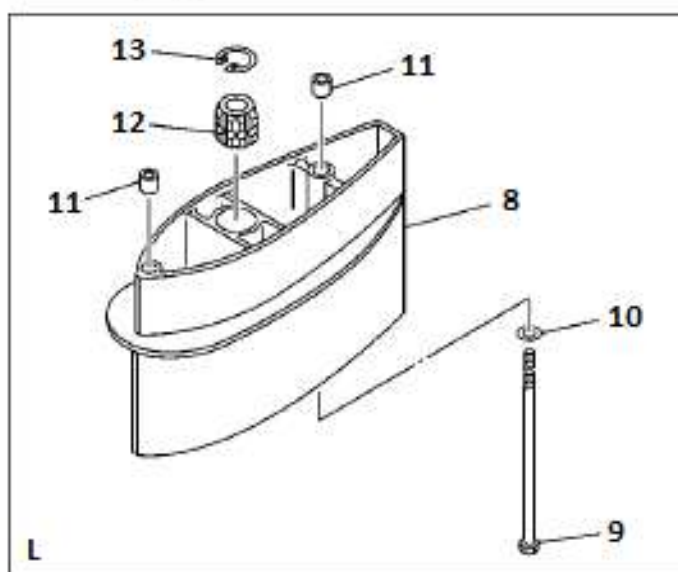
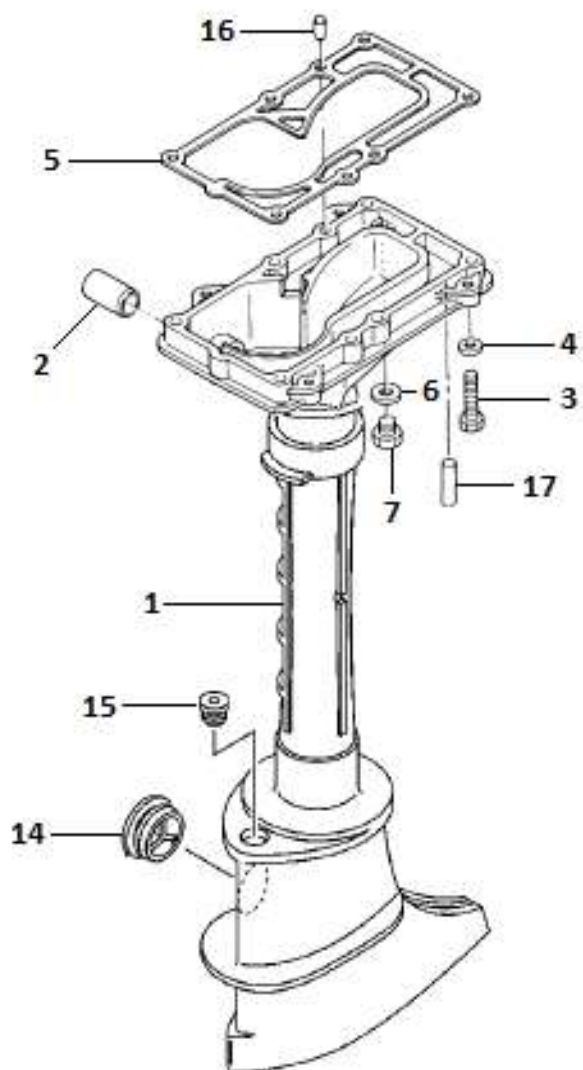


№ поз.	Артикул	Наименование	Кол-во	Примечания
1	5F-05.03.00	Ручка переключения передач	1	
2	F4-05.02.03	Кольцо уплотнительное	2	
3	F4-05.03	Шарик стальной	8 мм.	1
4	F4-05.04	Пружина		1
5	5F-05.04	Шатун мех-ма переключ передач		1
6	010400101	Болт с шестигранной головкой	M4*16	1
7	0104152	Шайба - гровер	M4	1
8	5F-05.05	Тяга переключения передач		1
9	0104155	Шайба стандартная	M6	1
10	010418309	Шплинт	1*10	1
11	F4-06.22	Хомут	правая половинка	1
12	F4-06.23	Хомут	левая половинка	1
13	0104056	Болт с шестигранной головкой с фланц.	M6*20	1

Подвеска 1

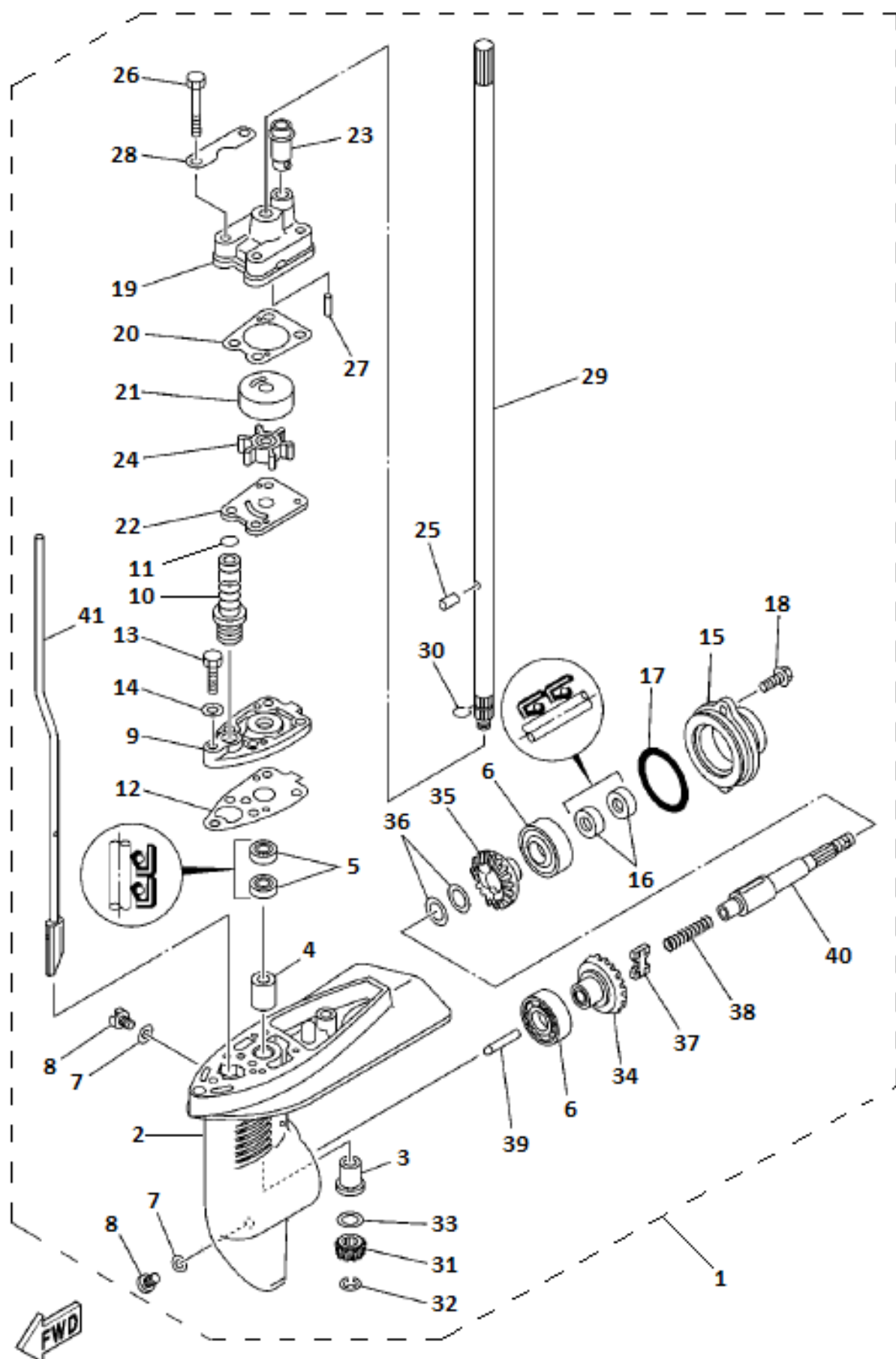


№ поз.	Артикул	Наименование		Кол-во	Примечания
1	F4-03.01.01	Струбцина	левая	1	
2	F4-03.01.02	Струбцина	правая	1	
3	15F-03.05.02.03	Шайба болта струбцины		2	
4	F4-03.01.03	Болт струбцины		2	
5	15F-03.05.02.04	Ручка болта струбцины		2	
6	0104199	Заклёпка		4*22	2
7	0104049	Болт с шестигранной головкой		M8*135	1
8	F4-03.03	Шайба	нейлоновая		2
9	F4-03.02	Петля страховочная			1
10	0104147	Гайка шестигранная, самостопор.		M8	1
11	F4-03.04	Втулка			1
12	0104027	Болт с шестигранной головкой		M6*120	1
13	0104155	Шайба стандартная		M6	3
14	0104138	Гайка шестигранная		M6	1
15	F4-03.05.01	Кронштейн поворотный	передняя половинка		1
16	F4-03.05.04	Кронштейн поворотный	задняя половинка		1
17	0104059	Болт с шестигранной головкой с фланц.		M6*35	6
18	F4-03.05.02.01	Упор наклона			1
19	F4-03.05.02.02	Рукоятка			1
20	F4-03.05.03	Суппорт			1
21	F4-03.05.02.05	Вкладыш	1 половинка		2
22	0104056	Болт с шестигранной головкой с фланц.		M6*20	2
23	F4-03.05.02.03	Пружина торсионная			1
24	F4-03.05.02.04	Пружина торсионная			1
25	F4-03.05.07.00	Штифт угла атаки мотора	в сборе		1
26	F4-03.05.08.01	Фиксатор наклона			1
27	F4-03.05.08.03	Пружина торсионная			1
28	F4-03.05.08.04	Пружина торсионная			1
29	0104007	Болт с шестигранной головкой		M6*10	2
30	F4-05.09	Подушка двигателя			2
31	F4-05.08	Втулка	нейлоновая		2
32	F4-05.05.05.00	Фрикцион поворотной оси			1
33	F4-03.05.06.02	Болт фрикциона			1
34	F4-03.05.06.01	Ручка болта фрикциона			1
35	01041979	Заклёпка		4*10	1

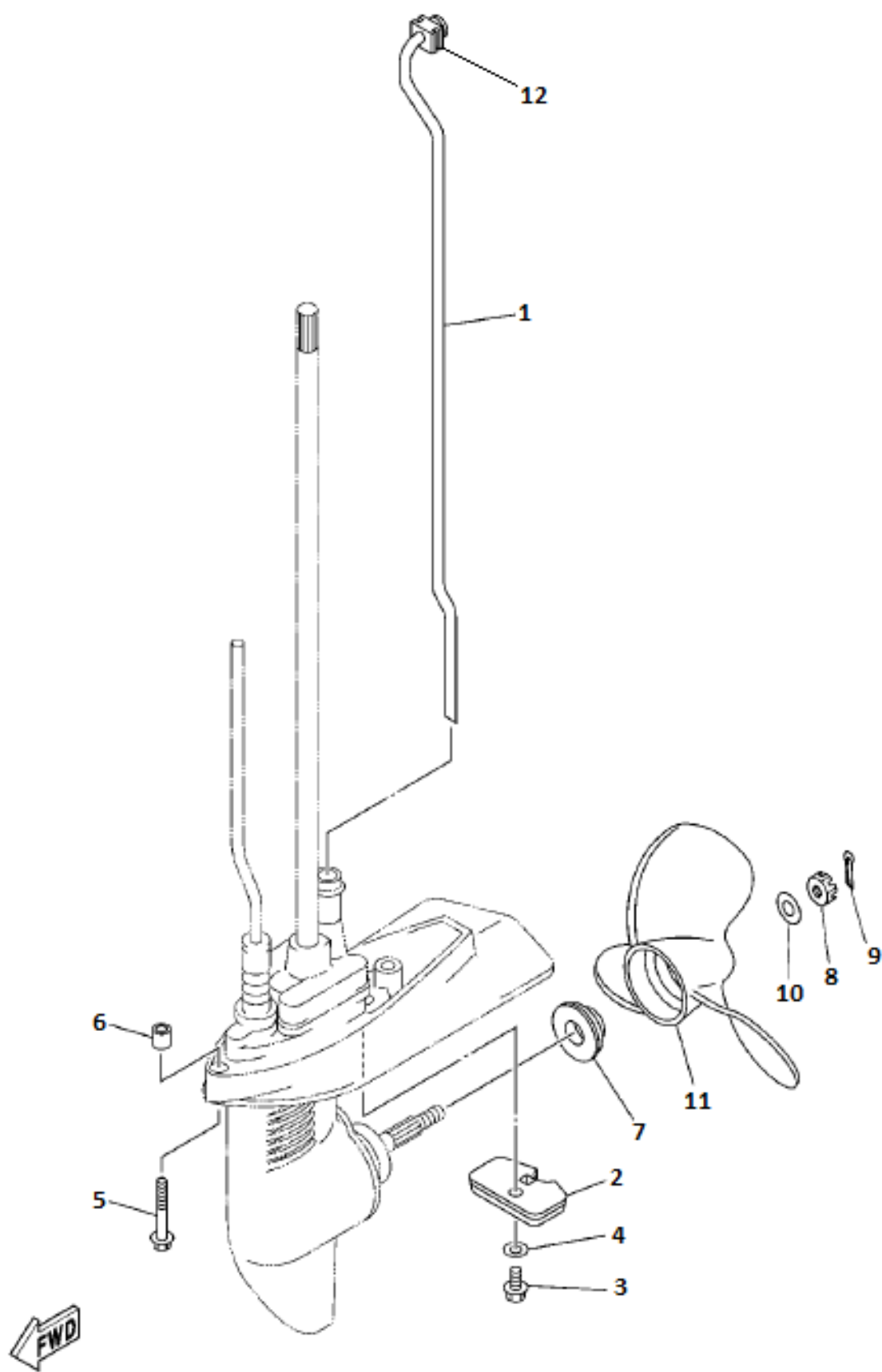


№ поз.	Артикул	Наименование	Кол-во	Примечания
1	5F-05.02.01	Дейдвуд	1	
2	5F-05.02.02	Втулка	1	
3	0104014	Болт с шестигранной головкой	M6*30	6
4	0104155	Шайба стандартная	M6	6
5	5F-01.01.01	Прокладка дейдвуда		1
6	15F-06.01.04	Прокладка		1
7	01040310	Болт с шестигранной головкой	M8*8	1
8	F4-08.01	Удлинитель дейдвуда		1 (L)
9	0104022	Болт с шестигранной головкой	M6*75	2 (L)
10	0104155	Шайба стандартная	M6	2 (L)
11	F4-01.06.12	Штифт цилиндрический		2 (L)
12	F4-08.02	Направляющая	вертикального вала	1 (L)
13	0104205	Кольцо стопорное - внутреннее	22 мм.	1 (L)
14	F4-05.01.04	Заглушка		1
15	F4-05.01.03	Втулка уплотнительная		1
17	5F-05.08	Форсунка контрольки охлаждения		1

Редуктор и трансмиссия 1



№ поз.	Артикул	Наименование		Кол-во	Примечания
1	5F-06.00.00.00-I	Редуктор в сборе	(S)	1	
	5F-06.00.00.00-II	Редуктор в сборе	(L)	1	
2	F4-06.01.01	Корпус редуктора		1	
3	F4-06.01.04	Подшипник скольжения		1	
4	F4-06.01.03	Подшипник скольжения		1	
5	F4-01.06.15.03	Сальник	11*21*7	2	
6	F9.9-06.00.00.15	Подшипник шариковый	6004C2	2	
7	15F-06.01.04	Прокладка		3	
8	15F-06.01.03	Пробка редуктора		3	
9	F4-06.14	Крышка редуктора		1	
10	F4-06.15	Пыльник		1	
11	F4-06.16	Пружина	пыльника	1	
12	F4-06.13	Прокладка крышки редуктора		1	
13	0104013	Болт с шестигранной головкой	M6*25	1	
14	0104155	Шайба стандартная	M6	1	
15	F4-06.07.01	Ступица вала винта		1	
16	F4-06.07.02	Сальник	13*22*7	2	
17	F4-06.07.03	Кольцо уплотнительное		1	
18	0104055	Болт с шестигранной головкой с фланц.	M6*16	2	
19	F4-06.21.01	Корпус помпы		1	
20	F4-06.18	Прокладка помпы		1	
21	F4-06.21.02	Стакан помпы		1	
22	F4-06.17	Основание помпы		1	
23	F4-06.21.04	Уплотнение		1	
24	F4-06.21.03.00	Крыльчатка помпы		1	
25	F4-06.11.03	Штифт	3.5*9	1	
26	0104017	Болт с шестигранной головкой	M6*45	4	
27	F4-06.19	Штифт	4*18.5	2	
28	F4-06.20	Пластина корпуса помпы		2	
29	5F-06.00.01(S)	Вал вертикальный	(S)	1	
	5F-06.00.01(L)	Вал вертикальный	(L)	1	
30	F4-06.11.02	Кольцо стопорное - клипса	круглое сечение	9 мм.	1
31	F4-06.08	Пиньон (шестерня ведущая)		1	
32	0104179	Кольцо стопорное - клипса		6 мм.	1
33	F4-06.09	Шайба пиньона		1	
34	F4-06.03	Шестерня переднего хода		1	
35	F4-06.06	Шестерня заднего хода		1	
36	F4-06.05	Шайба вала винта		2	
37	F4-06.04.03	Муфта переключения передач		1	
38	F4-06.04.02	Пружина		1	
39	F4-06.04.04	Плунжер муфты передач		1	
40	F4-06.04.01	Вал винта		1	
41	5F-06.01.00-I	Тяга переключения передач	в сборе	(S)	1
	5F-06.01.00-II	Тяга переключения передач	в сборе	(L)	1



№ поз.	Артикул	Наименование		Кол-во	Примечания
1	5F-05.01(S)	Труба водопроводная	(S)	1	
	5F-05.01(L)	Труба водопроводная	(L)	1	
2	F4-06.02	Анод внешний		1	
3	0104054	Болт с шестигранной головкой с фланц.	M6*12	1	
4	0104155	Шайба стандартная	M6	1	
5	0104059	Болт с шестигранной головкой с фланц.	M6*35	2	
6	F4-06.27	Штифт цилиндрический		2	
7	F4-06.24	Шайба пропеллера упорная		1	
8	F4-06.26	Гайка корончатая	M8	1	
9	0104189	Шплинт	2.5*20	1	
10	0104165	Шайба кузовная	M8	1	
11	F4-7 1/2*7	Винт гребной (пропеллер)	алюминиевый 7 1/2*7	1	с завода
12	F4-05.13	Уплотнение		1	