

# РУКОВОДСТВО ПО ЭКСПЛУАТАЦИИ И ТЕХОБСЛУЖИВАНИЮ



ENERGY GENERATION

  
**PRAMAC**  
[www.pramac.com](http://www.pramac.com)

CE

**ИНСТРУКЦИЯ ПО ЭКСПЛУАТАЦИИ**  
**(оригинальные инструкции на**  
**итальянском языке)**

## СОДЕРЖАНИЕ

<b>1 ПРЕДИСЛОВИЕ</b>	<b>3</b>	5.8 Ручная заливка топлива	33
1.1 Введение	4	5.9 Использование генератора в горных условиях или при высокой температуре окружающей среды	35
1.2 Условные обозначения	4	<b>6 ТЕХОБСЛУЖИВАНИЕ</b>	<b>36</b>
1.3 Общие положения	4	6.1 Важность проведения техобслуживания	37
1.4 Квалификация обслуживающего персонала	5	6.2 Меры предосторожности для обеспечения безопасности при проведении техобслуживания	38
1.5 Сервисное техническое обслуживание и запчасти	5	6.3 Операции техобслуживания электрических компонентов	38
<b>2 ОПИСАНИЕ И ТЕХНИЧЕСКИЕ ДАННЫЕ</b>	<b>6</b>	6.3.1 Общая проверка электросистемы	38
2.1 Маркировка генератора	7	6.3.2 Проверка аккумулятора	39
2.2 Сертификат соответствия генератора	7	6.4 Проверка альтернатора	39
2.3 Декларация о соответствии ЕС	8	6.5 Операции техобслуживания механических компонентов	40
2.4 Описание генератора	8	6.5.1 Проверка и восстановление уровня моторного масла	40
2.5 Технические данные	9	6.5.2 Замена моторного масла и масляного фильтра	40
2.5.1 Габаритные размеры	9	6.5.3 Проверка уровня и долив охлаждающей жидкости	40
<b>3 БЕЗОПАСНОСТЬ</b>	<b>10</b>	6.5.4 Замена фильтра охлаждающей жидкости	41
3.1 Назначение	11	6.5.5 Замена воздушного фильтра	41
3.2 Предупреждения о возможной неправильной эксплуатации	11	6.5.6 Замена предварительного фильтра и топливного фильтра	42
3.3 Использование средств индивидуальной защиты (СИЗ)	12	6.5.7 Слив топлива из бака	42
3.4 Предупреждения по технике безопасности	12	6.6 График техобслуживания	43
3.5 Уровень шума	14	6.6.1 График проведения техобслуживания электросистемы	43
<b>4 УСТАНОВКА ОБОРУДОВАНИЯ</b>	<b>15</b>	6.6.2 График проведения техобслуживания механических компонентов	43
4.1 Транспортировка и установка	16	<b>7 ПОИСК НЕИСПРАВНОСТЕЙ</b>	<b>44</b>
4.1.1 Подъем генератора при помощи регулируемых цепей	16	7.1 Неисправности, их причины и способы устранения	45
4.1.2 Подъем генератора при помощи вилочного погрузчика	19	<b>8 ВЫВОД ИЗ ЭКСПЛУАТАЦИИ И ОТПРАВКА НА ПЕРЕРАБОТКУ</b>	<b>48</b>
4.1.3 Транспортировка и хранение	19	8.1 Безопасность во время проведения операций по выводу из эксплуатации и отправке на переработку	49
4.1.4 Установка генератора	20	8.2 Вывод из эксплуатации при длительном простое	49
4.2 Подключение потребителей	20	8.3 Окончательный вывод из эксплуатации по завершению срока службы и отправке на переработку	50
4.2.1 Подбор кабелей	20	8.3.1 Специальные требования по утилизации	50
4.2.2 Прокладка кабелей	20	<b>9 ТЕХНИЧЕСКИЕ ХАРАКТЕРИСТИКИ</b>	<b>51</b>
4.2.3 Подключение заземления	21	9.1 Сведения о смазочных веществах, жидкостях и хладагентах	52
4.2.4 Выполнение электрического подключения	21	9.2 Снижение эксплуатационных характеристик по климатическим причинам	54
4.3 Подключение для автоматического запуска генератора	24	<b>10 ЖУРНАЛ ПЛАНОВОГО И ЭКСТРЕННОГО ТЕХОБСЛУЖИВАНИЯ</b>	<b>55</b>
4.4 Операции, выполняемые при первом запуске	24		
4.4.1 Визуальный осмотр	24		
4.4.2 Проверка уровня моторного масла	24		
4.4.3 Первая заливка топлива	24		
4.4.4 Подключение кабелей аккумулятора	24		
4.5 Операции для запуска после длительного простоя	25		
<b>5 ЭКСПЛУАТАЦИЯ</b>	<b>26</b>		
5.1 Меры предосторожности для обеспечения безопасности при эксплуатации	27		
5.2 Предварительные проверки перед эксплуатацией	27		
5.3 Щит управления генераторного агрегата	28		
5.4 Команды электронных плат управления	30		
5.5 Запуск генератора	31		
5.6 Остановка генератора	32		
5.7 Аварийная остановка генератора	33		

## **1 ПРЕДИСЛОВИЕ**

<b>1 ПРЕДИСЛОВИЕ</b>	<b>3</b>
1.1 Введение	4
1.2 Условные обозначения	4
1.3 Общие положения	4
1.4 Квалификация обслуживающего персонала	5
1.5 Сервисное техническое обслуживание и запчасти	5

## 1.1 Введение

**Благодарим вас за покупку генератора!**

Настоящая инструкция по эксплуатации является неотъемлемой частью приобретённого генератора и дает полезные указания по его эксплуатации и техобслуживанию. В целях собственной безопасности, а также безопасности другого персонала, необходимо соблюдать приведённые требования и всегда обращаться к изготовителю при появлении любых спорных вопросов, отсутствии и инструкций или их трудном восприятии.

Настоящая инструкция по эксплуатации НИ в коей мере не заменяет федеральные законы и нормативные требования. В любом случае необходимо соблюдать предписания местного законодательства и нормативных актов по месту эксплуатации электрогенератора.

Данная инструкция по эксплуатации должна всегда сопровождать генератора в течении всего срока эксплуатации.

"Оригинальные инструкции" выпущены на ИТАЛЬЯНСКОМ языке. Инструкции на любом другом языке это "перевод оригинальных инструкций", в соответствии с требованиями европейской директивы 2006/42/ЕС.


Все права на воспроизведение настоящей инструкции по эксплуатации, принадлежат изготовителю.

Описания и иллюстрации, предоставленные в настоящем издании, не носят обязательного характера. Изготовитель оставляет за собой право на внесение любых изменений, которые посчитает необходимыми в любой момент времени и без предупреждения.

Настоящая инструкция не может быть воспроизведена или передана для просмотра третьим лицам без письменного разрешения изготовителя.

## 1.2 Условные обозначения

Следующие условные обозначения и перечисленные ниже таблички, используются для обозначения следующей информации:

	<b>ОПАСНО</b>
<hr/>	
<b>Указывает на ситуацию с неминуемой опасностью, с угрозой для жизни и риском тяжких травм.</b>	



### ПРЕДУПРЕЖДЕНИЕ

**Указывает на потенциально опасную ситуацию, с угрозой для жизни и риском тяжких травм.**



### ВНИМАНИЕ

**Указывает на потенциально опасную ситуацию, с травмоопасностью средней и низкой тяжести.**



### ПРИМЕЧАНИЕ

**Предписывает определённое поведение или действия для безопасной работы машины.**

## 1.3 Общие положения

В соответствии с директивой на машины и механизмы 2006/42/ЕС настоящая инструкция содержит информацию по безопасности и по этапам эксплуатации генератора (перевозка, установка, эксплуатация, техобслуживание, утилизация).

- Перед началом работы с генератором и/или выполнением операций по настройке и/или техобслуживанию необходимо прочесть и полностью усвоить настоящую инструкцию по эксплуатации.
- При возникновении вопросов, во время ознакомления с руководством, обратитесь к изготовителю, перед тем, как приступить к любой операции.
- Для быстрого решения любой проблемы, возникшей во время эксплуатации генератора, и не описанной в настоящей инструкции по эксплуатации, обращайтесь к квалифицированному персоналу изготовителя.
- Изготовитель снимает с себя любую ответственность, при несоблюдении требований настоящей инструкции по эксплуатации.
- Хранить настоящую инструкцию и все прилагаемые издания в надёжном месте, доступном и известном всем лицам, связанным с эксплуатацией генератора.

## **1.4 Квалификация обслуживающего персонала**

Генератор был разработан для эксплуатации квалифицированным персоналом, и вся информация данной инструкции по эксплуатации ориентирована для данного персонала.

Персонал должен иметь подходящую техническую подготовку и иметь навыки работы с стандартным набором инструментов: гаечные ключи, отвертки и т.д.

Персонал, имеющий доступ к оборудованию должен полностью прочесть и усвоить настоящее руководство. Оператор должен знать режимы работы генератора, и соблюдать требования инструкции по эксплуатации.

Помимо электрической опасности, необходимо учитывать риски взрыво-пожаропасности (горюче-смазочные материалы), движущихся элементов, нагретых поверхностей, и отходов, с которым возможен контакт (например, отработанное масло, охлаждающая жидкость и т.д.).

## **1.5 Сервисное техническое обслуживание и запчасти**

Для обеспечения постпродажной поддержки клиентов, а также в целях постоянного совершенствования продукции, изготовитель предоставляет через интернет следующие услуги:

### **А) Сервисное техническое обслуживание и запчасти**

Техническая зона, через которую, квалифицированные специалисты смогут оформить запрос по технической поддержке или подать заявку на запчасти.

<http://www.pramacparts.com>

### **В) Коммерческая и товарная зона.**

Основная зона. Здесь вы сможете найти информацию о предлагаемой продукции и решениях, а так же контактную информацию коммерческого управления и сети продаж.

<http://www.pramac.com>

## **2 ОПИСАНИЕ И ТЕХНИЧЕСКИЕ ДАННЫЕ**

<b>2 ОПИСАНИЕ И ТЕХНИЧЕСКИЕ ДАННЫЕ</b>	<b>6</b>
2.1 Маркировка генератора	7
2.2 Сертификат соответствия генератора	7
2.3 Декларация о соответствии ЕС	8
2.4 Описание генератора	8
2.5 Технические данные	9
2.5.1 Габаритные размеры	9

## 2.1 Маркировка генератора

Генератор маркируется специальной идентификационной табличкой (1) в соответствии с требованиями директивы 2006/42/ЕС на машины и механизмы. Табличка установлена на металлическом каркасе.



### ПРЕДУПРЕЖДЕНИЕ

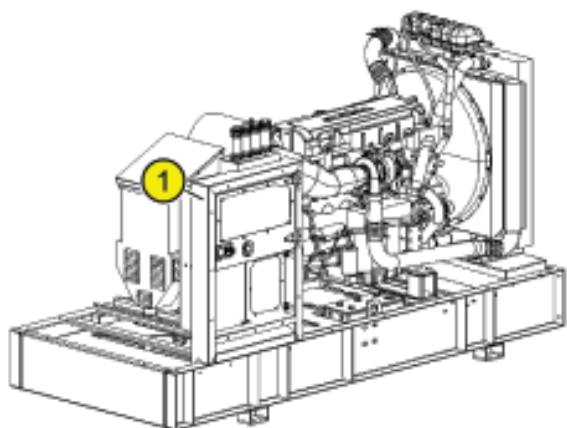
**Строго запрещается снимать идентификационную табличку (1) с генератора, а также, изменять или удалять, приведённые на ней данные.**



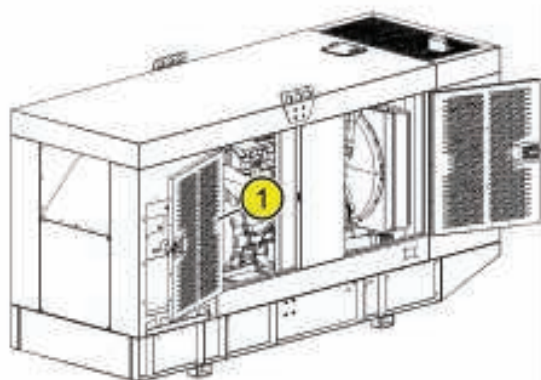
### ПРИМЕЧАНИЕ

**Идентификационная табличка (1) рассчитана на долгий срок работы. Тем не менее, в целях сохранности данных, рекомендуется их переписать. Обратиться к изготовителю, если необходимо заменить табличку.**

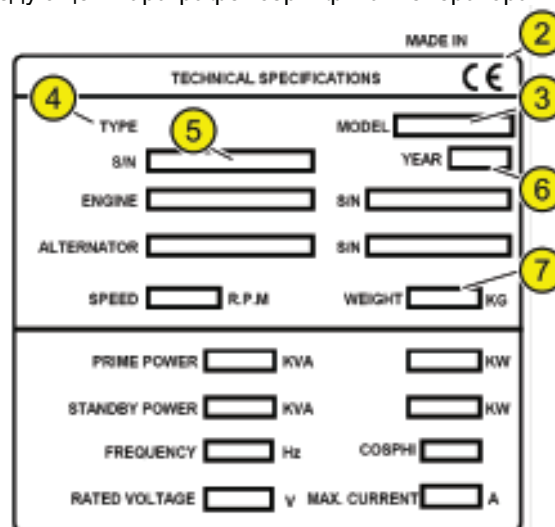
OPENSET



SOUNDPROOF



Значок "CE" (2) может отсутствовать на табличке. Более подробная информация приводится в следующем параграфе "сертификат генератора".



Генератор имеет однозначную маркировку на основании наименования модели (3), типа изделия (4), серийного номера (5), и года изготовления (6).



### ПРИМЕЧАНИЕ

**Указанные на табличке данные, такие как модель (3), тип изделия (4), серийный номер (5) и год изготовления (6), могут быть запрошены в случае необходимости. На табличке также обозначен общий вес (7) генератора в заправленном состоянии (масло, охлаждающая жидкость и т.д.) за исключением топлива.**

**Необходимо предварительно ознакомиться с этой информацией, прежде тем, как приступить к погрузочно-разгрузочным работам.**

## 2.2 Сертификат соответствия генератора

Генераторы, выпускаемые для рынка Европейского Союза, сопровождаются декларацией о соответствии ЕС, по приложению IIА, европейской директивы 2006/42/СЕ. В этом случае, на идентификационной табличке приводится значок "ЕС" (смотреть параграф "Маркировка генератора").



Генераторы, которые не относятся к описанной ранее категории, выполнены в соответствии с согласованными техническим стандартами европейской директивы 2006/42/ЕС, но не сопровождаются декларацией о соответствии ЕС, в этом случае на табличке не приводится значок "ЕС" (смотреть параграф "идентификация генератора").

## 2.3 Декларация о соответствии ЕС

Декларация о соответствии ЕС поставляется в приложении к настоящим инструкциям.

## 2.4 Описание генератора

В параграфе описываются основные компоненты генератора, которые обычно входят в стандартную комплектацию. Могут быть установлены опциональные компоненты, которые называются "дополнением".

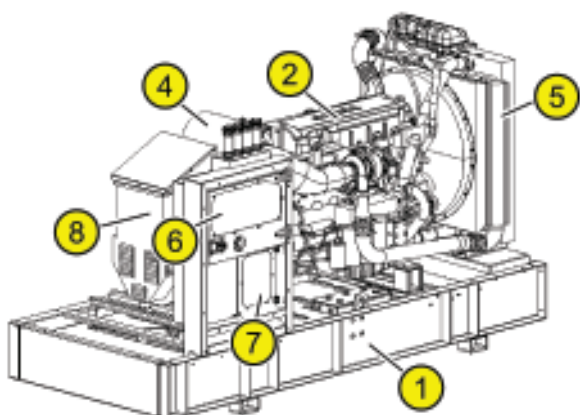
Генератор поставляется с разными дизельными двигателями и различной номинальной мощностью, в зависимости от конкретной модели.

Другим различием является возможность выбрать из двух исполнений **OPEN SET (ОТКРЫТОГО ТИПА)** или **SOUNDPROOF (низкошумного исполнения)**.

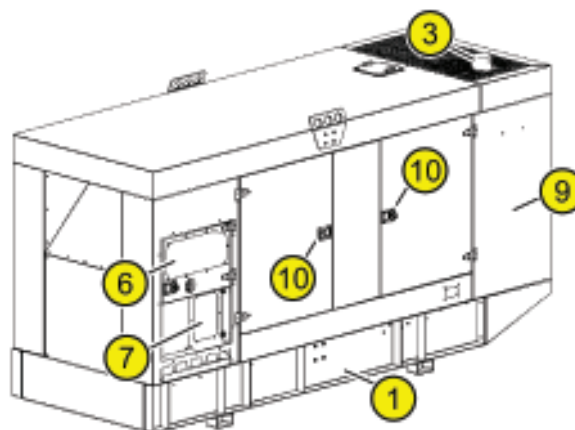
Генератор **открытого типа** состоит из несущего основания, на котором смонтированы основные компоненты (двигатель, альтернатор, панель управления и т.д.).

Генератор **низкошумного исполнения** построен по тому же принципу, что и **открытого типа**, но укомплектован шумопоглощающим кожухом, закрывающими все основные компоненты, установленные на основании.

### OPEN SET (ОТКРЫТОГО ТИПА)



### SOUNDPROOF



### ПРИМЕЧАНИЕ

**Обе модели должны устанавливаться обученным и квалифицированным персоналом. В частности модели OPEN SET, устанавливаемые в странах-членах ЕС, должны устанавливаться в надёжном и доступном только для обученного и квалифицированного персонала месте, защищённом также от прямого воздействия атмосферных осадков.**

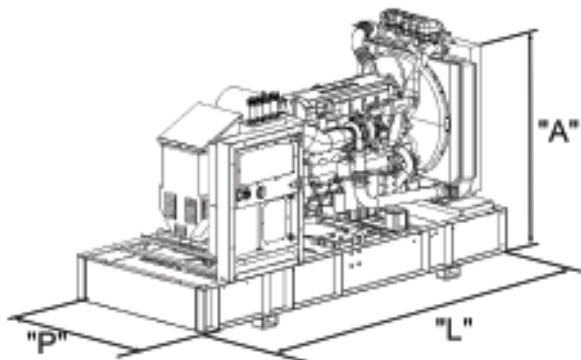
#	Компонент
1	Основание
2	Двигатель
3	Глушитель
4	Воздушный фильтр
5	Радиатор
6	Панель управления
7	Кабельный ввод для подключения потребителей
8	Альтернатор
9	Звукоизоляционные панели
10	Дверки

**2.5 Технические данные**

**2.5.1 Габаритные размеры**

Приведённые габаритные размеры относятся к моделям, перечисленным в таблице.

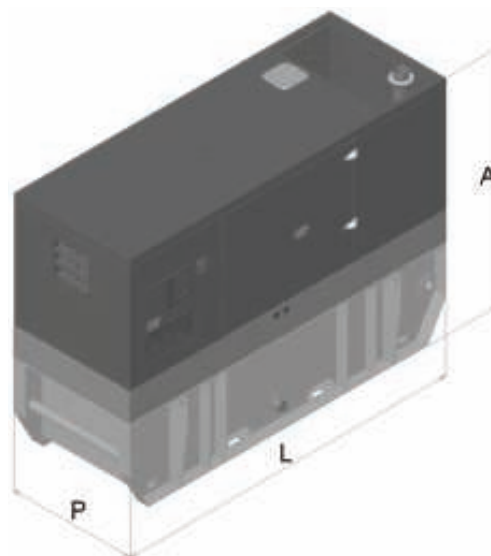
**OPEN SET (ОТКРЫТОГО ТИПА)**



Информация о **габаритных размерах**, указана на установочном чертеже, входящим в комплект поставки.

Информация о **весе** и **уровне шума** (измерения проведены в соответствии со стандартом **ISO8528-10**), указана на идентификационной табличке, имеющуюся на агрегате.

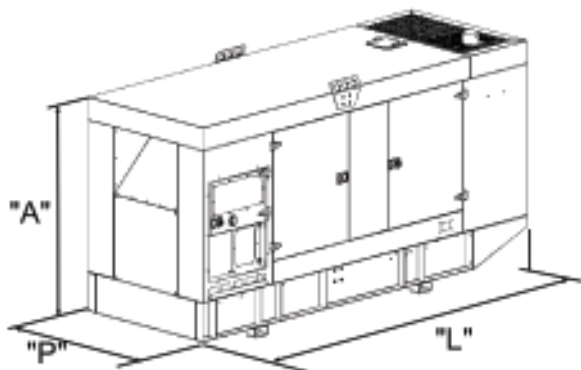
**SOUNDPROOF С БАКОМ БОЛЬШОЙ ЁМКОСТИ**



Информация о **габаритных размерах**, указана на установочном чертеже, входящим в комплект поставки.

Информация о **весе** и **уровне шума** (измерения проведены в соответствии со стандартом **ISO8528-10**), указана на идентификационной табличке, имеющуюся на агрегате.

**SOUNDPROOF**



Информация о **габаритных размерах**, указана на установочном чертеже, входящим в комплект поставки.

Информация о **весе** и **уровне шума** (измерения проведены в соответствии со стандартом **ISO8528-10**), указана на идентификационной табличке, имеющуюся на агрегате.

### **3 БЕЗОПАСНОСТЬ**

<b>3 БЕЗОПАСНОСТЬ</b>	<b>10</b>
3.1 Назначение	11
3.2 Предупреждения о возможной неправильной эксплуатации	11
3.3 Использование средств индивидуальной защиты (СИЗ)	12
3.4 Предупреждения по технике безопасности	12
3.5 Уровень шума	14

## 3.1 Назначение

Описанные в настоящей инструкции по эксплуатации генераторы были разработаны для эксплуатации квалифицированным персоналом, с целью получения электроэнергии, посредством двигателя внутреннего сгорания, подключенного к электрогенератору.

Генераторы предназначены только для эксплуатации на суше, как в открытых, так и в закрытых помещениях, с соблюдением требований установки, предусмотренных изготовителем.

Генератор должен быть установлен согласно требованиям, приведённым в схеме по установке, предоставленной и изготовителем.

Эксплуатация в любых других целях запрещается и может привести к рискам для безопасности пользователя и к повреждению генератора.

Генератор изготовлен в соответствии со следующими европейскими директивами:

- **2006/42/ЕЭС** Директива на машины и механизмы
- **2006/95/ЕС** Директива на низковольтное оборудование
- **2004/108/ЕС** Директива по электромагнитной совместимости.
- **2000/14/ЕС** Директива по шумам в окружающей среде.

Генераторы разработаны с учетом требований евро директив и международных стандартов:

- **UNI EN 12601** Генераторы тока с поршневыми двигателями внутреннего сгорания. Безопасность
- **ISO 8528** Электроагрегаты генераторные переменного тока с приводом от двигателя внутреннего сгорания.

## 3.2 Предупреждения о возможной неправильной эксплуатации



### ОПАСНО

**Несанкционированное применение генератора очень опасно. Изготовитель снимает с себя любую ответственность за урон, нанесённый персоналу, имуществу, и/или животным, при несанкционированном применении генератора.**

Неправильной эксплуатацией считается любая, которая не соответствует назначению генератора, или нарушающая требования


настоящей инструкции по эксплуатации.

Опыт изготовителя позволяет заранее предупредить о слудующих распространенных случаях неправильной эксплуатации:

- **ЗАПРЕЩАЕТСЯ** запускать генератор в закрытых помещениях без подходящей вентиляции, при эксплуатации в закрытых помещениях необходимо обеспечить отвод выхлопных газов наружу с помощью трубопровода или других, подходящих для этих целей средств, на достаточное расстоянии от рабочего места и/или места нахождения оператора.
- **ЗАПРЕЩАЕТСЯ** установка генератора на наклонные поверхности (могут быть нарушены условия нормальной циркуляции масла и топлива, что может привести к повреждению генератора).
- **ЗАПРЕЩАЕТСЯ** использовать генератор открытого типа на открытых площадках без подходящей защиты от атмосферных воздействий, таких как дождь, снег, заморозки. При наружном использовании необходимо соблюдать все требования к условиям эксплуатации, предусмотренным изготовителем.
- **ЗАПРЕЩАЕТСЯ** эксплуатировать генератор, в помещениях, квалифицированных по европейской директиве 1999/92/ЕС АTEX, в которых может образоваться взрывоопасная атмосфера.
- **ЗАПРЕЩАЕТСЯ** использовать генератора для обогрева помещения за счёт тепловыделения двигателя.
- **ЗАПРЕЩАЕТСЯ** эксплуатировать генератор, если существуют внешние повреждения или признаки неисправности, а так же если генераторнаходится в частично неисправном состоянии.
- **ЗАПРЕЩАЕТСЯ** допускать к эксплуатации и техобслуживанию людей, не достигнувших минимального возраста согласно действующему законодательству, а так же людей не прошедших предварительный инструктаж по правилам техники безопасности работы с генератором.
- **ЗАПРЕЩАЕТСЯ** допускать к эксплуатации и техобслуживанию людей, которые не ознакомились с настоящей инструкцией по эксплуатации.
- **ЗАПРЕЩАЕТСЯ** выполнять операции по установке, наладке и техобслуживанию оборудования, без соответствующих инструкций и разрешений, выданных заводом-изготовителем.
- **ЗАПРЕЩАЕТСЯ** выполнять операции по установке, эксплуатации и техобслуживанию, если возникают затруднения в понимании инструкции по эксплуатации, предоставленной клиенту.
- **ЗАПРЕЩАЕТСЯ** выполнять операции по установке, эксплуатации и техобслуживанию с отклонениями от требований настоящей

инструкции по эксплуатации.

- **ЗАПРЕЩАЕТСЯ** выполнять работы по техническому обслуживанию и заправку топливом на включенном генераторе, или на неровной поверхности.
- **ЗАПРЕЩАЕТСЯ** осуществлять заправку топливом непосредственно после выключения генератора, пока двигатель не остыл, перед заправкой дождаться полного охлаждения двигателя и проверить, горизонтальность установки.
- **ЗАПРЕЩЕНО** отключение силовых кабелей без предварительного отключения соответствующего выключателя.
- **ЗАПРЕЩАЕТСЯ** подключать электрическую нагрузку мощность и/или ток которой, выше максимальных номинальных показателей генератора, указанных в документации и на идентификационной табличке. Необходимо следовать требованиям инструкции по эксплуатации и другим прилагаемым техническим требованиям.
- **ЗАПРЕЩАЕТСЯ** даже временное снятие защитных ограждений или отключение предохранительных устройств. Защитные ограждения и предохранительные устройства могут быть сняты квалифицированным персоналом для проведения техобслуживания при выключенном генераторе. По завершении работ все защитные ограждения и снятые предохранительные устройства должны быть установлены в своё первоначальное положение, после чего возможна эксплуатация генератора.
- **ЗАПРЕЩЕН** доступ посторонних лиц к генераторам открытого типа.
- **ЗАПРЕЩЕНО** использовать генератора низкочумного исполнения с полностью или частично открытым капотом или с открытыми дверцами.



## ОПАСНО

**Использование генератора типа SOUNDPROOF с полностью или частично снятым кожухом, или с открытыми дверцами, очень опасно и может привести к сильным ожогам и/или повреждениям при соприкосновении с внутренними частями генератора. Запрещено приближаться к зоне всасывания двигателя в широкой одежде, или с распущенными длинными волосами.**

### 3.3 Использование средств индивидуальной защиты (СИЗ)


Виды средств индивидуальной защиты (СИЗ) и их применение, для европейского сообщества регламентируется директивами 89/686/ЕЭС и 89/656/ЕЭС и их последующими изменениями.

Для выполнения некоторых операций требуется применение средств индивидуальной защиты (СИЗ), при этом на генераторе и/или в руководстве приводятся соответствующие пиктограммы, значение которых описывается в таблице, приведенной ниже.

Пиктограмма	Название
	Необходимо всегда носить защитные перчатки при выполнении операций, представляющих механические риски (например, сдавливание или порез).
	Необходимо носить средства защиты для органов слуха в соответствии с оценкой риска звукового загрязнения рабочей среды и действующим законодательством.




### 3.4 Предупреждения по технике безопасности

На генераторе присутствуют таблички с предупреждениями по технике безопасности и знаку опасности, значение которых приводится в следующей таблице.






## ОПАСНО

**Запрещено снятие предохранительных устройств, выполняющих защитную функцию и предупреждающих табличек. Несоблюдение настоящего правила приводит к отмене гарантии и к полному принятию ответственности покупателем.**

Название	Предупреждение
 <p>Опасность присутствия электрического напряжения в связи с наличием компонентов под напряжением.</p> <p>Генератор вырабатывает электроэнергию во включенном состоянии, уделить максимальное внимание, чтобы не прикасаться к компонентам электросистемы.</p>	<ul style="list-style-type: none"> <li>Уделить внимание зонам вблизи с альтернатором и точками электрического подключения.</li> <li>Держаться на безопасном расстоянии, чтобы не допустить прямого или косвенного контакта с компонентами или приборами под напряжением.</li> <li>Соблюдать правила техники безопасности, при проведении операций, использовать специальные СИЗ (защитные перчатки против рисков поражения электрическим током).</li> <li>Осуществлять подключение кабелей, когда электрогенератор выключен.</li> <li>Выполнить операции по техобслуживанию электрических компонентов на выключенном генераторе, предварительно проверив, что отсутствует остаточное напряжение.</li> <li>Не тушить водой возгорания генератора.</li> </ul>
 <p>Опасность при контакте с нагретыми компонентами.</p> <p>Двигатель и глушитель нагреваются при эксплуатации и остаются горячими более одного часа после выключения.</p>	<ul style="list-style-type: none"> <li>Не касаться нагретых компонентов, когда генератор включен и в течение одного часа после выключения.</li> <li>Перед тем, как выполнить операцию по техобслуживанию, дождаться охлаждения нагретых компонентов.</li> </ul>
 <p>Пожароопасность.</p> <p>Топливо и масло – легко воспламеняемые компоненты.</p>	<ul style="list-style-type: none"> <li>Во время заправки ЗАПРЕЩАЕТСЯ курить или использовать открытое пламя вблизи с баком и горючим.</li> <li>Выполнять заправку в хорошо проветриваемой зоне, удалять утечки топлива перед запуском двигателя.</li> </ul>

Название	Предупреждение
 <p>Опасность вызванная вдыханием токсичных и вредных веществ.</p> <p>Во время работы двигателя генератора, из глушителя выходят выхлопные газы, содержащие ядовитые вещества.</p> <p>Выхлопные газы содержат опасные для здоровья вещества, такие как оксиды азота, угарные газы, не сгоревшие углеводороды и т.д.</p>	<ul style="list-style-type: none"> <li>Использовать генератор в хорошо проветриваемом помещении для рассеивания дыма.</li> <li>При использовании в закрытом помещении, направлять дым наружу, соблюдая указания, представленные в монтажной схеме.</li> <li>Не находится вблизи с глушителем и не вдыхать выхлопные газы.</li> </ul>
 <p>Опасность, включенного двигателя во время заправки.</p>	<ul style="list-style-type: none"> <li>Выключить двигатель перед заправкой генератора топливом.</li> <li>Выполнять заправку только с выключенным двигателем.</li> <li>Проверить, что электрогенератор находится в горизонтальном положении.</li> </ul>
 <p>Указания по работе с ДИЗЕЛЬНЫМ топливом.</p>	<ul style="list-style-type: none"> <li>Использовать только дизельное топливо.</li> <li>Выбирать топливо в зависимости от внешней температуры. Для температур ниже 0° C и до -20° C и использовать дизельное топливо для зимнего периода.</li> </ul>
 <p>Внимание. Опасность (Прочие)</p> <p>Различные типы опасности, описанные в настоящем руководстве.</p>	<ul style="list-style-type: none"> <li>Обратить внимание на предупреждения и правила техники безопасности, а также, информацию по типу эксплуатации и санкционированных способах применения, описанных в настоящем руководстве.</li> </ul>

Название	Предупреждение
 <p>Указывает, что необходимо обратиться к руководству.</p> <p>Полные инструкции по эксплуатации и техобслуживанию генератора приводятся в настоящем руководстве по эксплуатации и техобслуживанию.</p>	<ul style="list-style-type: none"> <li>• Прочсть и усвоить инструкции, приведённые в руководстве.</li> <li>• При отсутствии инструкций, или если возникают какие-либо сомнения, обращайтесь к изготовителю, перед тем, как приступить к работе с генератором.</li> <li>• Всегда хранить копию руководства по эксплуатации и техобслуживанию вблизи с генератором в известном и доступном месте, для все пользователей.</li> </ul>
 <p>Указание звуковой мощности Lwa, измеренной в соответствии директивой по уровню шума 2000/14/ЕС.</p> <p>Включенный генератор может стать причиной повреждения органов слуха, при нахождении вблизи с ним в течении коротких или длинных периодов.</p>	<ul style="list-style-type: none"> <li>• Носить средства индивидуальной защиты (СИЗ) органов слуха, выбранных на основе оценки шумовой нагрузки в собственной рабочей среде и в соответствии государственными законами.</li> </ul>
 <p>Табличка, указывающая на точки крепления для подъема.</p> <p>Определяет на генераторе точки закрепления для подъема.</p>	<ul style="list-style-type: none"> <li>• Прочсть и усвоить инструкции о подъёму, представленные в соответствующем параграфе настоящего руководства, перед тем, как приступить к работам.</li> </ul>

### 3.5 Уровень шума

Генераторы подвергаются испытаниям для измерения среднего уровня звукового давления в соответствии с директивой на машины и механизмы 2006/42/ЕС.

На генераторах выпускаемых для рынка Европейского Союза значение звукового давления (**LwA**) измерено в соответствии с европейской директивой 2000/14/ЕС, и указано на специальной табличке, установленной на генераторе и в декларации ЕС о соответствии.

## **4 УСТАНОВКА ОБОРУДОВАНИЯ**

<b>4 УСТАНОВКА ОБОРУДОВАНИЯ</b>	<b>15</b>
4.1 Транспортировка и установка	16
4.1.1 Подъем генератора при помощи регулируемых цепей	16
4.1.2 Подъем генератора при помощи вилочного погрузчика	19
4.1.3 Транспортировка и хранение	19
4.1.4 Установка генератора	20
4.2 Подключение потребителей	20
4.2.1 Подбор кабелей	20
4.2.2 Прокладка кабелей	20
4.2.3 Подключение заземления	21
4.2.4 Выполнение электрического подключения	21
4.3 Подключение для автоматического запуска генератора	24
4.4 Операции, выполняемые при первом запуске	24
4.4.1 Визуальный осмотр	24
4.4.2 Проверка уровня моторного масла	24
4.4.3 Первая заливка топлива	24
4.4.4 Подключение кабелей аккумулятора	24
4.5 Операции для запуска после длительного простоя	25



## 4.1 Транспортировка и установка



### ПРЕДУПРЕЖДЕНИЕ

Приведённые ниже подъёмные операции, по перевозке и установке, должны проводиться исключительно квалифицированным персоналом. Генератор необходимо всегда устанавливать на плоскую, ровную и гладкую поверхность.



### ПРИМЕЧАНИЕ

Правила проведения подъёмных работ и перевозки устанавливаются изготовителем и описаны в настоящей инструкции по эксплуатации. Данные правила должны соблюдаться как на месте первой установки, так и в случае последующих установок.



### ПРИМЕЧАНИЕ

Погрузочно-разгрузочные работы генератора в обязательном порядке должны выполняться средствами, с подходящей грузоподъёмностью, их характеристики должны соответствовать условиям среды, где выполняется операция. Точный вес генератора приведён на идентификационной табличке (смотреть параграф "Маркировка генератора").

### 4.1.1 Подъём генератора при помощи регулируемых цепей

Для подъёма генератора при помощи регулируемых цепей, действовать следующим способом:

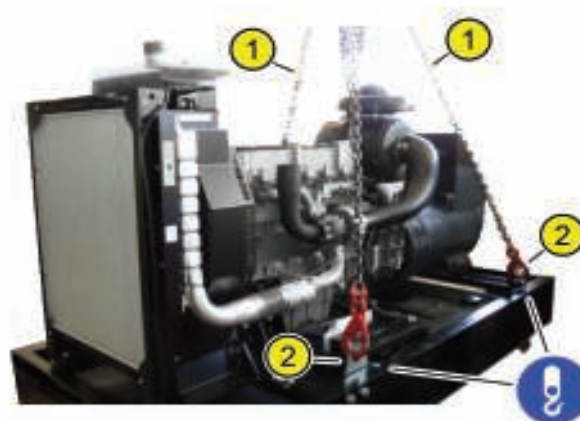
Закрепить подъёмные цепи (1) к специальным точкам крепления (2), расположенным на генераторе. Точка крепления для подъёмных работ указана на агрегате специальной справочной наклейкой.



- Отойти на безопасное расстояние и медленно начать подъем агрегата, проверить, что генератор сбалансирован относительно центра тяжести.

Если это не так, опустить груз до полной установки на платформу транспортного средства и отрегулировать длину цепей в зависимости от центра тяжести.

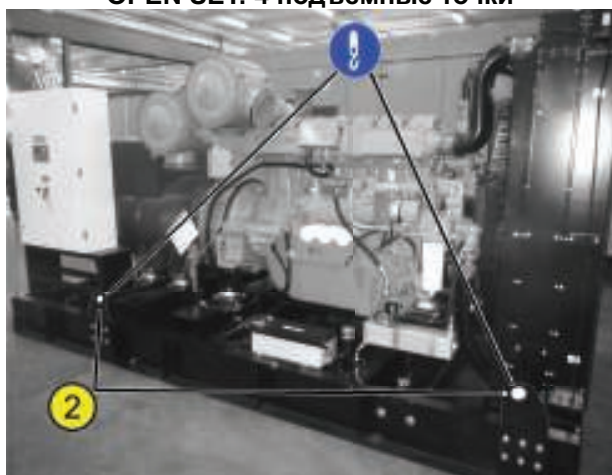
#### OPEN SET: 3 подъёмные точки



### ПРИМЕЧАНИЕ

Обязательно использовать все точки подъёма (2), предусмотренные на основании. Подъёмный крюк должен располагаться по центру подъёмных точек генератора, во избежание раскачивания в начале подъёма. Отрегулировать длину подъёмных цепей (1), чтобы сбалансировать груз, ограничить нагрузки на него, а также предотвратить соприкосновение цепей с компонентами во время погрузки-разгрузки агрегата.

OPEN SET: 4 подъёмные точки



**ПРИМЕЧАНИЕ**

Обязательно нужно использовать все точки подъёма (2), предусмотренные на основании. Основной подъёмный крюк должен использоваться вместе с балансиром, (обозначен номером (1) в описании подъема генераторов типа "SOUNDPROOF с топливным баком повышенной ёмкости (EFT)", который удерживает подъёмные цепи на достаточном расстоянии, чтобы предотвратить их соприкосновение с агрегатом. Отрегулировать длину подъёмных цепей, чтобы сбалансировать груз, ограничить нагрузки на него, а также предотвратить соприкосновение цепей с компонентами во время погрузки-разгрузки агрегата.

SOUNDPROOF: 1 точка подъёма



**ПРИМЕЧАНИЕ**

Обязательно использовать подъёмную точку (2), расположенную на крыше. Подъёмный крюк должен находиться как можно ближе к вертикальной оси подъёмного кольца на генераторе, во избежание его раскачивания в начале подъёма.

SOUNDPROOF: 2 точки подъёма

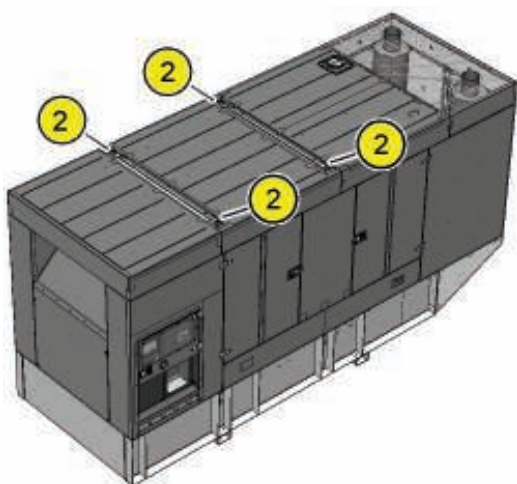




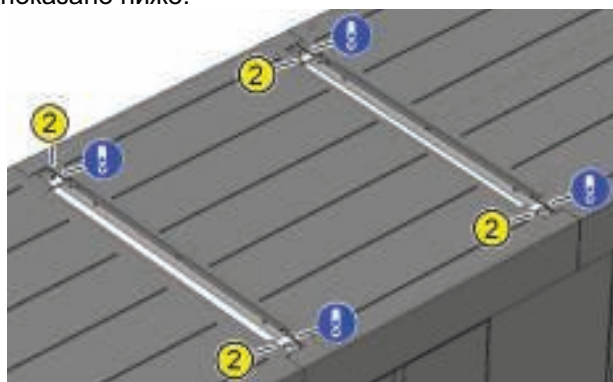
**ПРИМЕЧАНИЕ**

Обязательно использовать все подъемные точки (2), помеченные специальными табличками, расположенные на крыше. Скобы, имеющиеся в подъемных точках, имеют 3 отверстия, для более точной балансировки. Подъемный крюк должен находиться как можно ближе к центру подъемных точек на генераторе, во избежание его раскачивания в начале подъема. Длина подъемных цепей (1) должна быть такой, чтобы между ними образовался угол в 40°, таким образом нагрузка на подъемные устройства будет наиболее равномерной.

**СТАНДАРТНЫЙ SOUNDPROOF: 4 точки подъема**



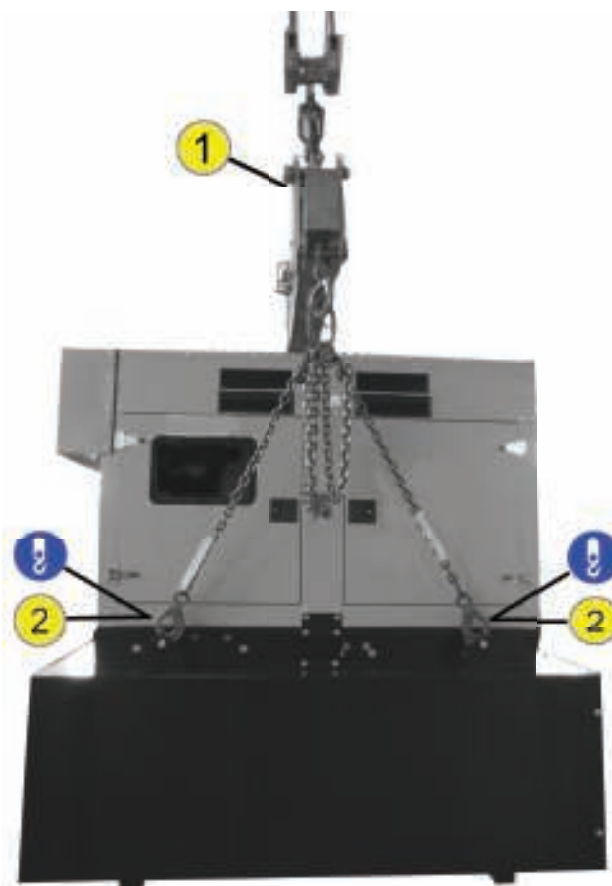
Подробнее расположение подъемных точек показано ниже:



**ПРИМЕЧАНИЕ**

Обязательно нужно использовать все точки подъема (2), предусмотренные на крыше. Основной подъемный крюк (3) должен находиться как можно ближе к центральной точке между 4 точек подъема на генераторе, во избежание его раскачивания в начале подъема. При необходимости отрегулировать длину подъемных цепей, чтобы сбалансировать груз, ограничить нагрузки на него, а также предотвратить соприкосновение цепей с компонентами во время погрузки-разгрузки агрегата. отрегулировать до нужной длины подъемных цепей, чтобы сбалансировать груз. Длина 4 подъемных цепей (1) должна быть такой, чтобы образовался угол в 40° между двух пар цепей. Таким образом ограничиваются нагрузки на подъемные устройства.

**SOUNDPROOF с топливным баком повышенного объема "EFT" (Extended Fuel Tank): 4 точки подъема**





## ПРИМЕЧАНИЕ

Обязательно нужно использовать все 4 точки подъема (2), предусмотренные на баке повышенного объема. Основной подъемный крюк должен использоваться вместе с балансиром (1), который удерживает подъемные цепи на достаточном расстоянии, чтобы предотвратить их соприкосновение с агрегатом. Отрегулировать длину подъемных цепей, чтобы сбалансировать груз, ограничить нагрузки на него, а также предотвратить соприкосновение цепей с компонентами во время погрузки-разгрузки агрегата.

### 4.1.2 Подъем генератора при помощи вилочного погрузчика

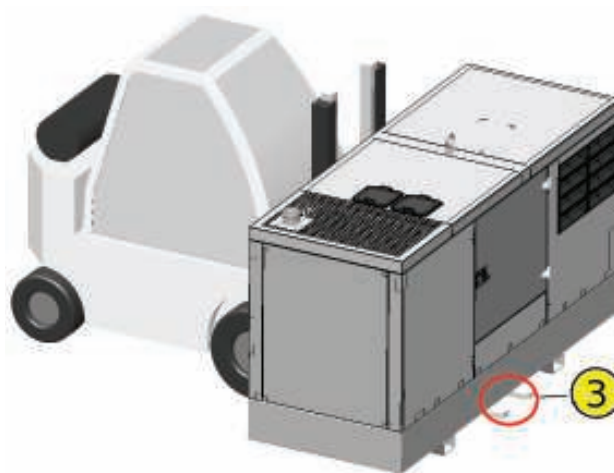


## ПРИМЕЧАНИЕ

На генераторах, где НЕ предусмотрены специальные места для подъема, погрузочно-разгрузочные работы могут быть выполнены **ТОЛЬКО** с применением вилочного погрузчика. **ЗАПРЕЩАЕТСЯ** в этих случаях выполнять подъемные работы другими способами.

Для подъема генератора с помощью вилочного погрузчика действовать, как описано ниже:

- Ввести вилы погрузчика (1) под основание генератора (2), в соответствии с центром тяжести.
- Удостовериться, что грузоподъемность погрузчика соответствует весу станции, а так же, что вилы погрузчика прошли на всю ширину генератора, как показано в примере на иллюстрации (3).
- Медленно приступить к подъему генератора, проверить, что генератор сбалансирован относительно центра тяжести. Если это не так, опустить груз до полной установки на платформу транспортного средства и отрегулировать положение вилок в зависимости от центра тяжести.



### 4.1.3 Транспортировка и хранение

Транспортировка генератора выполняется следующим образом:

- Транспортировка генератора с топливом может осуществляться **ТОЛЬКО** на транспорте, предназначенном для перевозки оборудования с топливом. В противном случае, необходимо полностью слить топливо, перед тем, как приступить к перевозке.
- Прочно закрепить генератор к транспортному средству, подходящими для этих целей средствами, чтобы предотвратить смещение или опрокидывание во время движения транспорта.
- При перевозке генератора серии OPEN на открытом транспортном средстве, нельзя оставлять генератор под прямым воздействием солнечных лучей или атмосферных явлений; Накрыть брезентом или другим подходящим материалом.
- При перевозке генератора на закрытом транспортном средстве, высокая температура, которая может образоваться в кузове, может привести к испарению жидкости, что является причиной взрыво- и пожароопасности. Слить топливо, если транспортное средство не предназначено для перевозки заправленных агрегатов.



**ПРИМЕЧАНИЕ**

Если после транспортировки необходимо поставить генератор на длительное хранение (свыше 30 дней), то необходимо выполнить указания, приведённые в параграфе “Вывод из эксплуатации при длительном простое”).

**4.1.4 Установка генератора**

Установку генератора выполнять согласно схеме установки, поставляемой в комплекте с электрогенератором.

**4.2 Подключение потребителей**



**ПРЕДУПРЕЖДЕНИЕ**

Приведённые ниже операции по электрическому подключению, должны проводиться исключительно квалифицированным персоналом.



**ПРЕДУПРЕЖДЕНИЕ**

Для обеспечения безопасности обслуживающего персонала и предотвращения генератора, необходимо соблюдать следующие указания по подключению:

- Не подключать генератор к приборам, если не известны их электрические характеристики, или если характеристики отличаются от характеристик генератора (например, другое напряжение и/или частота).
- Необходимо учитывать суммарное потребление всех одновременно подключенных приборов.
- Все генераторы имеют защиту от перегрузки, завышенного напряжения и короткого замыкания. В любом случае, запрещается намеренно подключать нагрузки, максимальный ток которых, превышает ток, на который рассчитан генератор.
- Не подключать параллельно несколько генераторов при отсутствии специального щита параллельного подключения.



**ПРИМЕЧАНИЕ**

Все операции по подключению приборов должны проводиться в соответствии с требованиями настоящей инструкции по эксплуатации и прилагаемых электросхем.

**4.2.1 Подбор кабелей**

- Подбор (определение типа и сечения) кабелей входит в компетенцию и ответственность монтажника, выполняющего установку. Применение кабелей неподходящего сечения приводит к избыточному падению напряжения и вредному для проводов перегреву.

**4.2.2 Прокладка кабелей**

- Прокладка кабелей между генератором и потребителями осуществляется в специальных лотках или нишах, ограничивающих доступ к ним посторонних лиц, а так же защиту кабелей от повреждения.

### 4.2.3 Подключение заземления



#### ПРИМЕЧАНИЕ

Параметры заземляющего кабеля зависят от требований к заземляющей системе, и должны соответствовать стандартам и действующему законодательству страны пользователя.

Не подключать генератор к кабелям, электрические характеристик которого, не известны. Чтобы рассчитать правильную электрическую нагрузку, необходимо ознакомиться с техническими характеристиками генератора.

Подключение кабеля заземления к основному коллектору заземления или заземлителю на месте эксплуатации, должно быть выполнено квалифицированным монтажником. Для этого используется кабель подходящего сечения (необходимое сечение определяется монтажником) в оплетке желто-зеленого цвета. Место подключения кабеля заземления на электрошите генератора отмечено следующим значком.



### 4.2.4 Выполнение электрического подключения

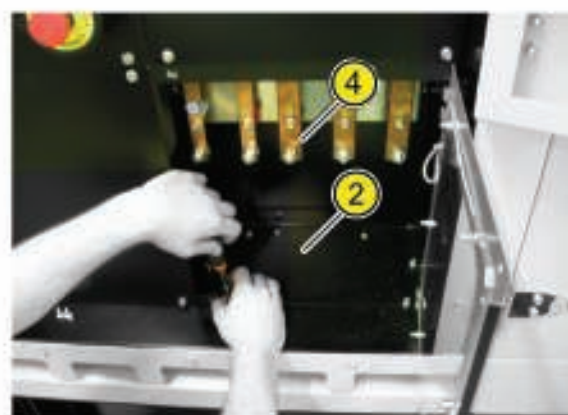
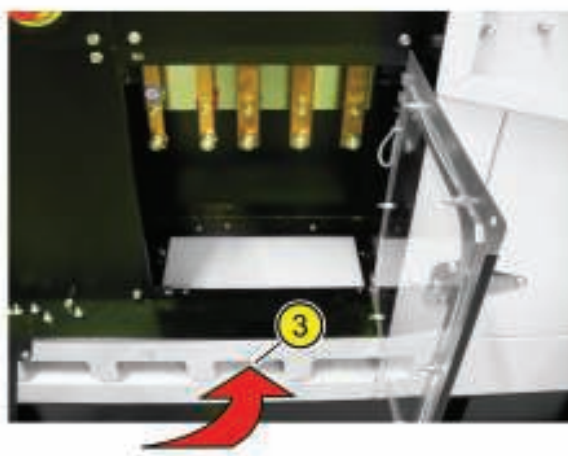
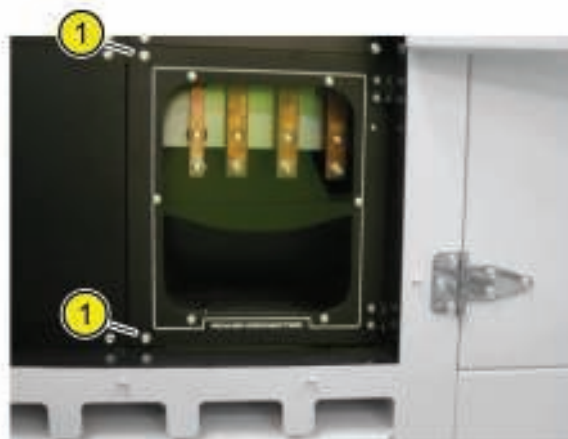
В зависимости от типа электрошита, установленного на оборудовании, возможны небольшие отличия от изображения, приведённого на данной странице. При сомнениях, обращайтесь за разъяснениями к поставщику генераторного агрегата.

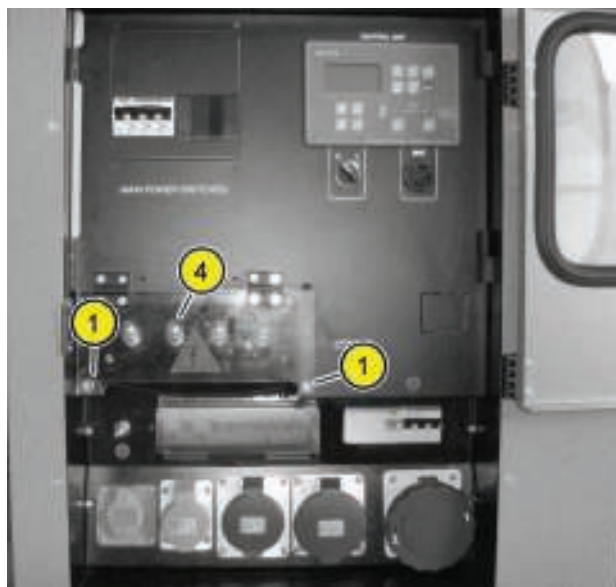
#### Подключения к электрошиту типа (А):

- Удалить 2 фиксирующих винта (1) и открыть защитную панель.
- Снять панель (2), сделать в ней отверстие необходимого диаметра и смонтировать кабельный ввод, подходящего размера, в соответствии с сечением кабеля, используемого для подключения потребителей.
- Пропустить кабели в соответствующие отверстия (3), выполненные на панелях.

**ВНИМАНИЕ:** При выборе кабеля примите во внимание, что высота отверстий (3) около 60 мм.

- Подсоединить кабель к соответствующим клеммам (4), соблюдая указания, имеющиеся на электросхемах, поставляемых вместе с генератором.
- Закрепить пластину (2), затем закрыть защитную панель и завинтить фиксирующие винты (1).





**Подключение к электрощиту типа (В):**

(Руководствоваться предыдущим изображением)

- Удалить 2 фиксирующих винта (1) и открыть защитную панель.
- Пропустить кабели с нижней части панели.
- Подсоединить кабель к соответствующим клеммам (4), соблюдая указания, имеющиеся на электросхемах, поставляемых вместе с генератором.
- Закрыть защитную панель и завинтить фиксирующие винты (1).

**Подключение к электрощиту типа (С):**

- Удалить 2 фиксирующих винта (1) и открыть защитную панель (2).
- Пропустить кабели с нижней стороны панели, закрепив их специальным хомутом (3).



- Подсоединить кабель к соответствующим клеммам (4), соблюдая указания, имеющиеся на электросхемах, поставляемых вместе с генератором.
- Закрыть защитную панель и завинтить фиксирующие винты (1).

**Подключение к электрощиту типа (D):**

- Специальным ключом повернуть 2 замка (1) и открыть защитную панель (2).
- Пропустить кабели с нижней стороны панели, через специальное отверстие (3).



- Подсоединить кабель к соответствующим клеммам (4), соблюдая указания, имеющиеся на электросхемах, поставляемых вместе с генератором.
- Закрыть защитную панель (2) и специальным ключом закрыть замки (1).

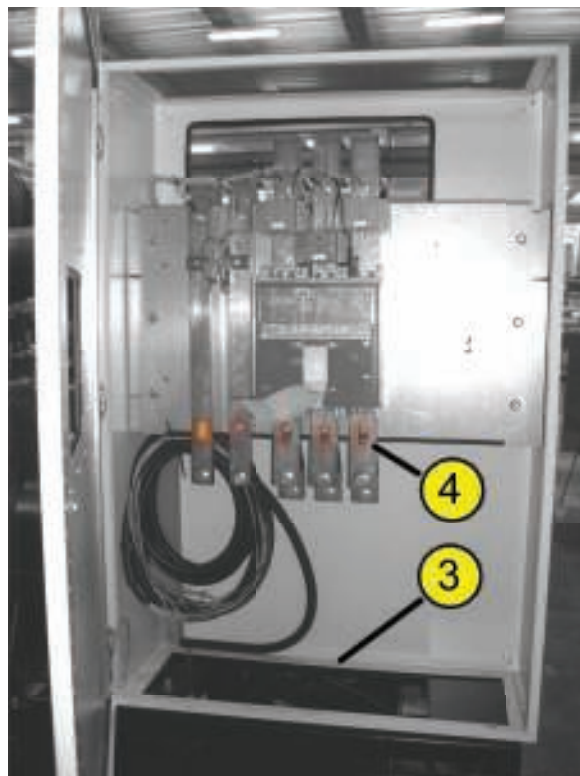
## Подключение к электрощиту типа (E):

В некоторых моделях агрегатов, силовая часть отделена от компонентов управления. В этом случае поставляются 2 отдельных электрощита: "Щит управления" и "щит силовой", которые обычно устанавливаются с двух противоположных сторон основания, со стороны электрогенератора.

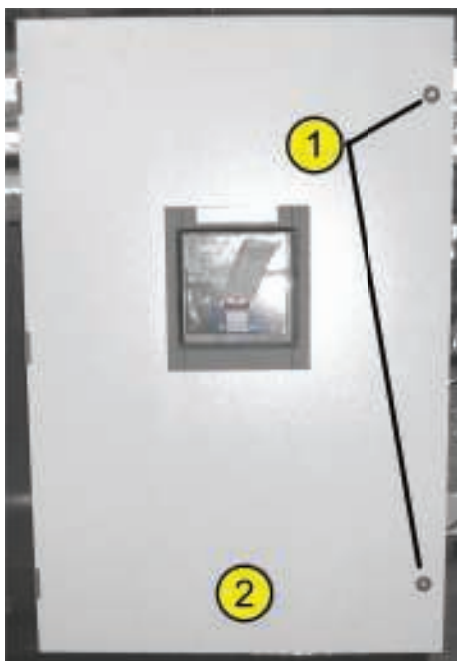
Щит управления:



- Пропустить кабели с нижней части щита через специальное отверстие (3).
- Подсоединить кабель к соответствующим клеммам (4), соблюдая указания, имеющиеся на электросхемах, поставляемых вместе с генератором.
- Закрыть защитную панель (2) и специальным ключом закрыть замки (1).
- Силовой щит открытого типа:



Силовой щит закрытого типа:



- Специальным ключом повернуть 2 замка (1) и открыть защитную панель (2).



## 4.3 Подключение для автоматического запуска генератора



### ПРЕДУПРЕЖДЕНИЕ

Приведённые ниже операции по электрическому подключению, должны проводиться исключительно квалифицированным персоналом.



### ПРИМЕЧАНИЕ

Все операции по подключению приборов должны проводиться с соблюдением указаний прилагаемых электросхем.

Для автоматического запуска генератора необходимо подключить кабель, с помощью которого осуществляется контроль сети, или кабель для подачи удаленной команды на запуск и останов. Подключение осуществлять в соответствии с прилагаемой схемой.

## 4.4 Операции, выполняемые при первом запуске

Перед тем, как приступить к первому запуску двигателя, необходимо выполнить операции, описанные в следующих параграфах.

### 4.4.1 Визуальный осмотр

- Проверить, что во время перевозки генератор не был повреждён.
- Проверить, комплектность (что не были демонтированы компоненты генератора, например, защитные панели, воздушные фильтры, крышки резервуара и т.д.). В противном случае, восстановить изначальную комплектацию генератора.

### 4.4.2 Проверка уровня моторного масла

- Обычно генератор отправляется уже заправленным моторным маслом; в любом случае необходимо проверить уровень, согласно инструкциям, входящим в параграф "Проверка и восстановление уровня масла".



### ПРЕДУПРЕЖДЕНИЕ

**Функционирование двигателя без масла, или при его низком уровне, может привести к серьёзным повреждениям двигателя.**

### 4.4.3 Первая заливка топлива

- Генератор отправляется без топлива, необходимо наполнить бак топливом перед запуском.
- Заполнить топливный бак не менее чем на 60% от своего объёма, согласно инструкциям параграфа "Заправка топливом", когда генератор установлен на безупречно ровной поверхности.
- Рекомендуется также заполнить контур всасывания дизельного топлива с помощью специального насоса. Более подробная информация приводится в руководстве двигателя.

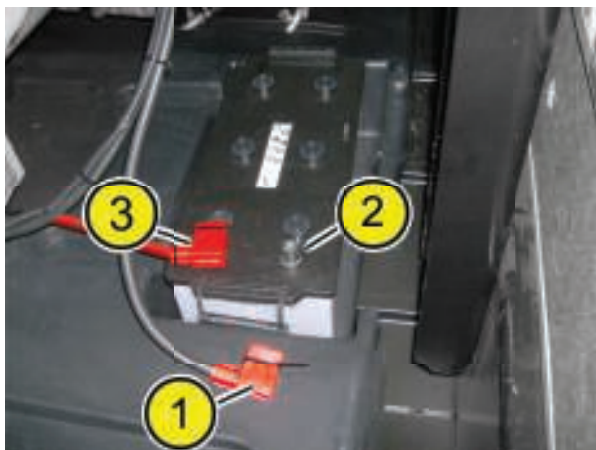
### 4.4.4 Подключение кабелей аккумулятора

- Аккумулятор отправляется с завода-изготовителя в заправленном состоянии и готовым к эксплуатации.
- Проверить, что во время перевозки не было нанесено повреждений. Не должно быть следов от ударов или утечки кислоты. В противном случае, заменить аккумулятор.
- Подключить красный кабель (1) к положительному полюсу аккумулятора (2).



**ПРИМЕЧАНИЕ**

Если необходимо отключить аккумулятор, всегда в первую очередь отключать отрицательный полюс (2), а затем положительный (3).



**4.5 Операции для запуска после длительного простоя**



**ПРЕДУПРЕЖДЕНИЕ**

Приведённые ниже операции должны проводиться исключительно квалифицированным персоналом.

Для выполнения следующих операций необходимо быть хорошо ознакомленными с некоторым компонентам двигателя. Для получения дополнительной информации, смотреть документацию изготовителя двигателя или обратиться к квалифицированному персоналу.



**ПРИМЕЧАНИЕ**

Консервирующие масла выпускаются нефтяными компаниями. При выборе типа масла, ознакомиться с руководством двигателя или обратиться к его изготовителю.

Перед тем, как запустить генератор в работу после длительного периода простоя, проверить изоляцию на всех обмотках альтернатора. При обнаружении недопустимых или неправильных значений изоляции, обратится в ближайший центр технической поддержки PRAMAC.

В зависимости от модели двигателя выполнить специальные указания, приведённые в руководствах изготовителей, чтобы правильно выполнить перезапуск. Основные выполняемые операции:

- Снять с двигателя защитные панели. воздушный фильтр и трубу выброса.
- При необходимости, долить смазывающее масло, как рекомендуется изготовителем двигателя. Заменить масляный фильтр, если это не было сделано ранее.
- Установить новые топливные фильтры. Заполнить контур всасывания дизельного топлива с помощью специального насоса.
- Проверить состояние приводных ремней/ремня.
- Проверить состояние всех муфт и затянуть скобы.
- Закрыть сливные краны и установить на место крышки.
- Проверить уровень хладагента. При необходимости, долить.
- После того, как полностью выполнена заправка, подключить аккумуляторы.
- Запустить двигатель и прогреть до минимальной рабочей температуры перед тем, подключить нагрузку.
- Проверить, что нет утечек масла, топлива или хладагента.

## 5 ЭКСПЛУАТАЦИЯ

<b>5 ЭКСПЛУАТАЦИЯ</b>	<b>26</b>
5.1 Меры предосторожности для обеспечения безопасности при эксплуатации	27
5.2 Предварительные проверки перед эксплуатацией	27
5.3 Щит управления генераторного агрегата	28
5.4 Команды электронных плат управления	30
5.5 Запуск генератора	31
5.6 Остановка генератора	32
5.7 Аварийная остановка генератора	33
5.8 Ручная заливка топлива	33
5.9 Использование генератора в горных условиях или при высокой температуре окружающей среды	35

## 5.1 Меры предосторожности для обеспечения безопасности при эксплуатации



### ПРЕДУПРЕЖДЕНИЕ

**Несоблюдение предписаний руководства по эксплуатации и мер предосторожности может привести к серьёзным травмам, в том числе со смертельным исходом. Всегда соблюдать процедуры и меры предосторожности, приведённые в данном руководстве.**



### ПРЕДУПРЕЖДЕНИЕ

**К эксплуатации генератора должен допускаться только квалифицированный персонал.**

Далее приводятся основные меры предосторожности и правила безопасности, которые должен соблюдать пользователь. Несмотря на это, невозможно предусмотреть все возможные риски, возникающие при эксплуатации генератора. Напоминаем, что принятие решения о выполнении или невыполнении той или иной операции сугубо индивидуально.

При эксплуатации генератора соблюдать нижеприведённые меры предосторожности:

- Перед тем, как выполнять любые операции на генераторе, внимательно прочитайте содержание данного руководства.
- Соблюдать предупреждения, установленные в опасных зонах.
- Пользоваться подходящей для выполняемого задания рабочей одеждой. Одежда не должна быть слишком свободной и иметь свисающих концов, которые могли бы быть захвачены и затянуты.
- Всегда пользоваться средствами индивидуальной защиты (СИЗ), где это необходимо, руководствуясь специальными указаниями в руководстве и действующим в стране законодательством.
- Перед тем, как выполнять любую операцию вблизи генератора, снимите часы, браслеты, кольца, цепочки, а также соберите и уберите под головной убор длинные волосы.
- При наличии источников сильного шума, пользуйтесь подходящими средствами защиты органов слуха (беруши или шлем), в соответствии с оценкой шумовой нагрузки в вашей рабочей среде и действующим в стране использования

законодательством.

- Ежедневно и перед каждым использованием проверяйте эффективность работы всех защитных панелей генератора и предохранительных устройств.
- Не работать, если защитные панели или предохранительные устройства были сняты.
- Не байпасировать преднамеренно защитные панели и предохранительные устройства. Сохранять неизменными технические характеристики генератора, не внося изменений в них, не менять функционирование, не нарушать первоначальное состояние защитных панелей и предохранительных устройств.
- Не пользоваться генератором при наличии неполадок в работе, или при частом возникновении неполадок.

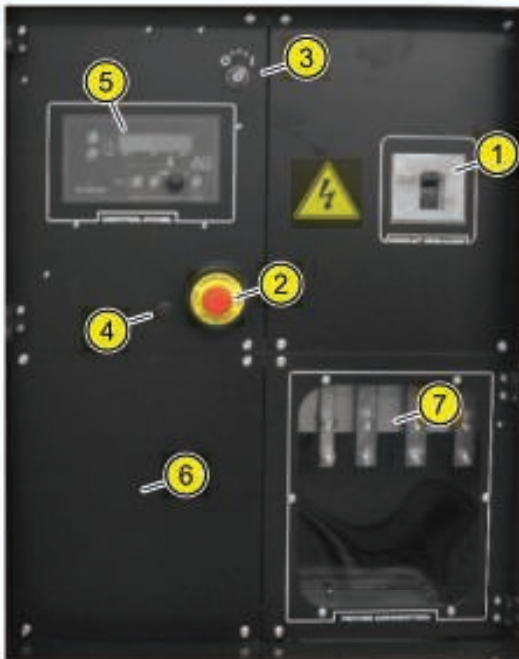
## 5.2 Предварительные проверки перед эксплуатацией

- Провести визуальную проверку на отсутствие утечек масла или топлива, осмотрев вокруг двигателя и под ним. При наличии, устранить неполадку и тщательно вытереть двигатель насухо перед тем, как его запускать.
- Удалить возможные шлам и грязь, особенно вокруг глушителя.
- Проверить, что все защитные устройства и картеры находятся на своих местах, а все болты и винты хорошо затянуты.
- Проверить уровень топлива и долить при необходимости (см. параграф "заливка топлива"). Выполнение запуска с полным баком способствует предотвращению или снижению возможных перерывов в работе, связанных с заливкой топлива.
- Проверить уровень моторного масла (см. параграф "проверка уровня и замена моторного масла"). Запуская двигатель с низким уровнем масла, имеется риск повредить его.
- Проверить уровень охлаждающей жидкости (см. параграф "проверка уровня и долив охлаждающей жидкости"). Запуская двигатель с уровнем охлаждающей жидкости, ниже минимального, имеется риск повредить его.
- Проверить фильтрующий элемент воздушного фильтра (подробнее смотри руководство по эксплуатации двигателя): загрязнённый фильтрующий элемент затрудняет прохождение воздушного потока, снижая эксплуатационные характеристики двигателя.
- Не подключать все однофазные нагрузки к одной фазе, необходимо равномерно распределять их во избежание перегрузки альтернатора: не подключать к одной фазе однофазную нагрузку с мощностью >40% от номинальной мощности генератора. Это позволит поддерживать баланс тока между тремя фазами в пределах примерно 33%, обеспечивая отклонения напряжения по фазам в пределах 5%.

## 5.3 Щит управления генераторного агрегата

### Щит автоматического управления с электронной платой стандартной комплектации:

Органы управления расположены на одной панели управления, с которой можно изменять различные параметры и/или управлять генератором. Ниже подробно представлены органы управления на панели с щитом автоматического управления с электронным блоком управления.



П.	Название
1	Главный выключатель или отсекающее устройство.
2	Аварийная кнопка.
3	Выключатель подачи электропитания на панель управления (ВКЛ./ВЫКЛ.).
4	В зависимости от модели могут быть следующие органы управления: <ul style="list-style-type: none"> <li>• Предназначена исключительно для использования техническими специалистами компании-изготовителя.</li> <li>• Кнопка сброса (имеется только, если установлено программное приложение ADI).</li> </ul>
5	Электронный блок управления.
6	Место, предназначенное для установки комплекта разъёмов (опционально) или разъёмов для параллельного подключения (см. параграф "плата параллельного подключения").
7	Соединительная коробка для подключения потребителей

ПРИМЕЧАНИЕ: в последующих параграфах органы управления могут быть обозначены, как указано в данном примере: "Аварийная кнопка (П. 2)".



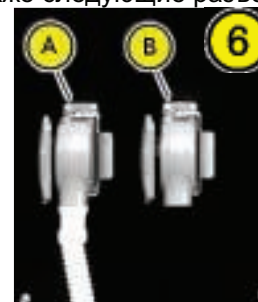
### ПРИМЕЧАНИЕ

Здесь приводятся только основные обозначения, имеющиеся на электрощитах различного типа. Дополнительно необходимо руководствоваться, инструкциям по эксплуатации и техобслуживанию соответствующих электронных плат и электросхемами, имеющимися в комплекте поставки.

### Щит автоматического управления с электронной платой для параллельного подключения к сети или между несколькими генераторами:

В этом случае также органы управления расположены на одной панели управления, с которой можно изменять различные рабочие параметры и/или управлять генератором. На предыдущем изображении подробно приводятся органы управления, находящиеся на панели управления, для щита автоматического управления с электронной платой.

В том случае, если щит предназначен для параллельного подключения нескольких генераторных агрегатов, в указанном месте (П. 6) находятся также следующие разъёмы:



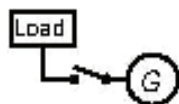
Возможные комбинации параллельного подключения могут быть различными, здесь приводятся наиболее общие примеры, при необходимости обратитесь к руководству по эксплуатации соответствующей электронной платы (входит в комплект поставки) для более подробной информации.



### ПРИМЕЧАНИЕ

Прочитав и изучив следующие основные указания, всегда руководствоваться электросхемой, входящей в комплект поставки генераторного агрегата, для правильной установки оборудования.

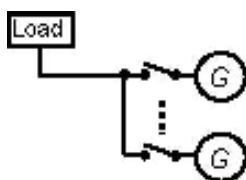
а) Генераторный агрегат (G) на прямую подключён к нагрузке (LOAD) - основной режим, с ручным или дистанционным запуском. В этом случае руководствоваться предыдущим параграфом. Ниже приводится пример блок-схемы данного подключения:



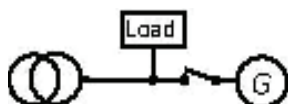
б) Генераторные агрегаты (G) соединённые параллельно присоединены к нагрузке (LOAD) - островной режим. В этом случае электроцит должен быть оснащён разъёмом для параллельного подключения. Ниже приводится пример блок-схемы:

Если в вашем случае требуется данная конфигурация, проверьте наличие электронной платы управления параллельным режимом.

- Перед началом работ отключить генератор (см. Соответствующий параграф) и отключить подачу электропитания на щит (выключатель П. 3 на изображении).
- Внутри панели управления подсоединить соответственно сигнальные и силовые кабели, руководствуясь электросхемой, в приложении к комплекту поставки.



с) Генераторный агрегат (G), подключённый параллельно с сетью энергоснабжения общего пользования, от которой, параллельно с генераторным агрегатом, питается нагрузка (LOAD). Также в этом случае электроцит должен быть оснащён разъёмом для параллельного подключения. Ниже приводится пример блок-схемы:



Если в вашем случае требуется данная конфигурация, проверьте наличие электронной платы управления параллельным режимом.

- Перед началом работ отключить генератор (см. Соответствующий параграф) и отключить подачу электропитания на щит (выключатель П. 3 на изображении).
- Внутри панели управления подсоединить соответственно сигнальные и силовые кабели, руководствуясь электросхемой, в приложении к комплекту поставки.

Обычно, при отсутствии особых требований заказчика, генераторные агрегаты поставляются подготовленными для параллельного подключения двух генераторов в основном режиме между (см. случай б)): разъём "А" на предыдущем изображении предназначен для подключения первого генераторного агрегата ко второму, а в разъём "В" установлена специальная

заглушка, которая служит для сообщения электронной плате о том, что нет других агрегатов, подключённых параллельно.

Обычно, если несколько электрогенераторов подключены в параллель, то специальная заглушка (в положении «В» на иллюстрации), необходима только на первом и последнем электрогенераторе включенном в параллель.



## ПРИМЕЧАНИЕ

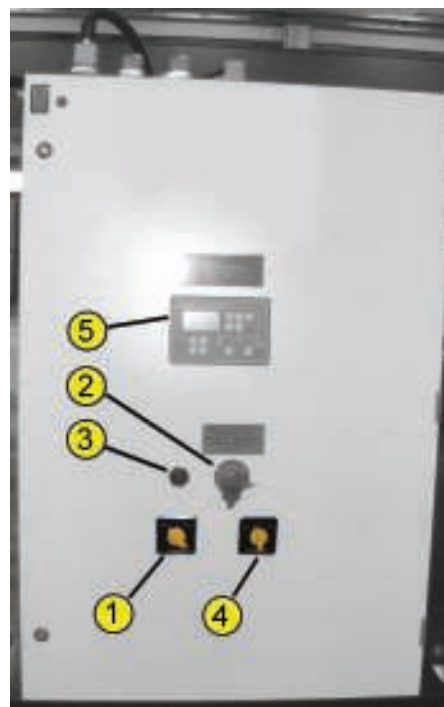
**Здесь приводятся только основные обозначения, имеющиеся на электроцитах различного типа. Дополнительно необходимо руководствоваться, инструкциям по эксплуатации и техобслуживанию соответствующих электронных плат и электросхемами, имеющимися в комплекте поставки.**

**Щит автоматического управления с электронной платой управления, находящийся отдельно от силового щита:**



## ПРИМЕЧАНИЕ

**Щит автоматического управления с электронным блоком управления, находящийся отдельно от силового щита.**



П. #	Название
1	Переключатель ставится опционально при наличии двух насосов для подкачки топлива.

П. #	Название
2	Аварийная кнопка.
3	Звуковой оповещатель выдаёт аварийный сигнал о неполадках в электронной плате управления.
4	Переключатель устанавливается опционально при наличии двойной системы запуска ("double starting system").
5	Электронная плата управления.



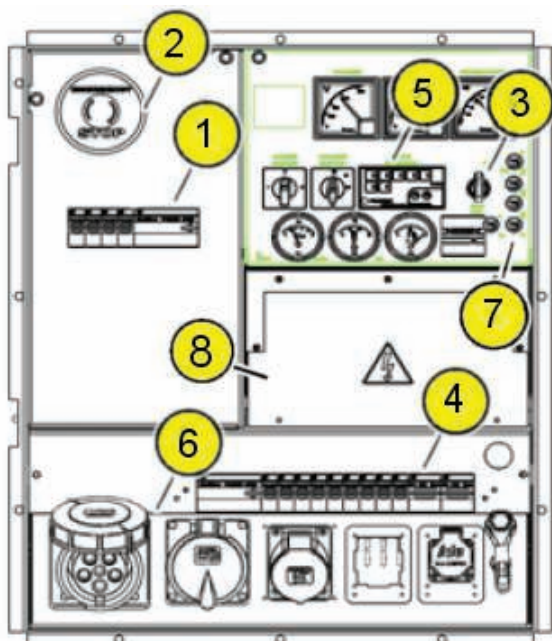
## ПРИМЕЧАНИЕ

Здесь приводятся только основные обозначения, имеющиеся на электрощитах различного типа. Дополнительно необходимо руководствоваться, инструкциям по эксплуатации и техобслуживанию соответствующих электронных плат и электросхемами, имеющимися в комплекте поставки.

### Щит ручного управления с цифровой платой:

Электрощит в конфигурации ручного управления оснащён электронной платой управления, позволяющей просматривать аварийные сигналы и состояние функционирования генераторного агрегата посредством сигнальных светодиодных лампочек (П. 5 на изображении).

На изображении показаны основные компоненты щита ручного управления:



П. #	Название
1	Главный выключатель или отсекающее устройство.
2	Аварийная кнопка.
3	Выключатель электропитания панели управления с ключом (ВКЛ./ВЫКЛ.) <ul style="list-style-type: none"> <li>• 1 поворот вправо до щелчка - для включения приборной панели.</li> <li>• 2 поворота вправо - для запуска генераторного агрегата.</li> <li>• Ключ в вертикальном положении - выключение генераторного агрегата.</li> </ul>
4	Термо-магнитные выключатели / дифавтоматы для каждого разъёма электропитания щита.
5	Плата ручного управления с сигнальной светодиодной лампой.
6	Место, предназначенное для установки комплекта разъёмов (устанавливаются опционально).
7	Комплект видимых плавких предохранителей (опционально).
8	Комплект видимых плавких предохранителей (опционально).



## ПРИМЕЧАНИЕ

Здесь приводятся только основные обозначения, имеющиеся на электрощитах различного типа. Дополнительно необходимо руководствоваться, инструкциям по эксплуатации и техобслуживанию соответствующих электронных плат и электросхемами, имеющимися в комплекте поставки.

### 5.4 Команды электронных плат управления

За более подробной информацией обращаться к конкретной документации для электронной платы, в приложении к данному руководству.

## 5.5 Запуск генератора



### ПРИМЕЧАНИЕ

Генератор не должен работать длительное время (не более 1 часа каждые 24 часа работы) на нагрузке, ниже 25% от его номинальной мощности; в противном случае, это может привести к чрезмерному расходу масла и накоплению сажи в выхлопной системе двигателя, нанося непоправимый урон самому двигателю.



### ПРИМЕЧАНИЕ

При первом запуске генератора, или после длительного периода простоя, выполнить операции, описанные соответственно в параграфах "операции перед первым запуском" или "операции для запуска после длительного простоя", которые находятся в главе "установка оборудования".



### ПРЕДУПРЕЖДЕНИЕ

После того, как все потребляющие устройства были правильно подключены, проверить на отсутствие посторонних людей в зоне риска при запуске генератора, затем по порядку выполнить следующие операции.



### ПРЕДУПРЕЖДЕНИЕ

Подключённый генератор, установленный в режим автоматического запуска, может включиться в любой момент, при обнаружении нарушения энергоснабжения в основной электросети.

Генераторные агрегаты, оснащённые *"Щитом автоматического управления с электронной платой стандартной комплектации"* могут быть запущены:

- в ручном режиме *"MAN" (РУЧН.)*, используя кнопки start (пуск) и stop (останов), имеющиеся на плате управления,
- в автоматическом режиме *"AUTO" (АВТО)*, когда генератор подключён и подготовлен к автоматическому перезапуску при отсутствии электропитания в сети,

- или же автоматически в режиме тестирования *"TEST"*.

Для запуска в автоматическом режиме *"AUTO"* необходимо, чтобы были выполнены операции, описанные в параграфе *"Подключения для автоматического запуска генератора"*.

За более подробной информацией обращаться к руководству по эксплуатации электронной платы, входящему в комплект поставки.

Генераторные агрегаты, оснащённые *"Щитом ручного управления с электронной цифровой платой"* могут быть запущены:

- в ручном режиме, непосредственно используя органы управления, имеющиеся на щите,
- в ручном режиме дистанционно, используя специальное устройство для запуска и остановки (*"remote start & stop"*), управляющее генераторным агрегатом на расстоянии.

За более подробной информацией обращаться к руководству по эксплуатации электронной платы, входящему в комплект поставки.

### Ручной запуск - "Щит автоматического управления с электронной платой стандартной комплектации":

- Убедиться в том, что аварийная кнопка (П. 2) не нажата.
- Перевести в выключенное положение OFF главный выключатель (П. 1), а также основной термоманитный выключатель для комплекта разъёмов (при наличии).
- На электронной плате управления установить ручной режим работы *"MAN"*.
- Приступить к запуску генераторного агрегата, как описано в руководстве к электронной плате стандартной комплектации, входящем в комплект поставки.
- Проверить отсутствие аварийных сигналов о неполадках функционирования; для устранения неполадок перед эксплуатацией генераторного агрегата, необходимо всегда обращаться к руководству эксплуатации электронной платы, входящему в комплект поставки.
- Оставить работать генераторный агрегат до достижения оптимальных рабочих условий (не подключая электрические нагрузки).
- Проверить двигатель на отсутствие утечек воды, масла и топлива.
- Проверить на отсутствие препятствий для работы воздухозаборных клапанов, а также, что воздух вокруг радиатора может свободно циркулировать.
- После 2-3 минут работы проверить значения частоты и напряжения. Как только значения стабилизируются, можно перевести основной термоманитный выключатель комплекта разъёмов (при наличии) во включённое положение ON.
- Затем перевести на ON главный выключатель (П. 1).
- Проверить, параметры энергоснабжения на всех



подключённых потребителей.

### Запуск в ручном режиме "Щита ручного управления с цифровой платой":

- Убедиться в том, что аварийная кнопка (П. 2) не нажата.
- Перевести в выключенное положение OFF главный выключатель (П. 1), а также основной термоманитный выключатель для комплекта разъёмов (при наличии).
- Вставить ключ в замок переключателя.
- Повернуть ключ по часовой стрелке до 1 щелчка (положение "ON" (ВКЛ.)). Таким образом будет подаваться электропитание на электрощит и на панель управления.
- Повернуть ключ до упора по часовой стрелке (положение "START" (ПУСК)), удерживая его в этом положении вручную до выполнения запуска генераторного агрегата.
- Ключ возвращается самостоятельно в положение "ON", как только его отпускают.
- В случае, если генератор не запускается, проверить выполнены ли все необходимые подготовительные операции, а также, нет ли включенных сигнальных светодиодных лампочек, указывающих на неполадки. При наличии неполадок, следует устранить их, а затем снова попробовать запустить.
- Оставить работать генераторный агрегат до достижения оптимальных рабочих условий (не подключая электрические нагрузки).
- Проверить двигатель на отсутствие утечек воды, масла и топлива.
- Проверить на отсутствие препятствий для работы воздухозаборных клапанов, а также, что воздух вокруг радиатора может свободно циркулировать.
- После 2-3 минут работы проверить значения частоты и напряжения. Как только значения стабилизируются, можно перевести основной термоманитный выключатель комплекта разъёмов (при наличии) во включённое положение ON.
- Затем перевести на ON главный выключатель (П. 1).
- Проверить, параметры энергоснабжения на всех подключённых потребителях.

### Автоматический запуск "Щита автоматического управления с электронной платой стандартной комплектации":

- Убедиться в том, что аварийная кнопка (П. 2) не нажата.
- Перевести в положение ON главный выключатель (П. 1), а также основной термоманитный выключатель для комплекта разъёмов (при наличии).
- С электронной платы управления выбрать автоматический режим функционирования "АУТО". Генератор запустится автоматически при обнаружении отсутствия электропитания в сети.
- Обращаться, в любом случае, к руководству для

электронной платы стандартной комплектации, входящему в комплект поставки.

### Запуск в режиме тестирования "Щит автоматического управления с электронной платой стандартной комплектации":

- Следовать указаниям по запуску в ручном режиме "MAN", но выбрав на электронной плате режим функционирования "TEST" (Тестирование).



#### ПРЕДУПРЕЖДЕНИЕ

**В целях проверки правильности функционирования, рекомендуется запускать генераторный агрегат, по крайней мере, раз в 15 дней без подключённой электронагрузки, а 1 раз в месяц, подключив к нему в течение примерно 30 минут нагрузку, равную 50% от номинальной мощности.**

## 5.6 Остановка генератора

- Перевести на OFF главный выключатель (П. 1). Оставить двигатель включённым на примерно 2-3 минуты, чтобы он мог охладиться.
  - Ручной запуск - "Щит автоматического управления с электронной платой стандартной комплектации": следовать указаниям для останова, имеющимся в руководстве к электронной плате, входящем в комплект поставки.
- ПРИМЕЧАНИЕ:** Со стандартной электронной платы управления можно выбрать режим функционирования "OFF", чтобы сохранить условие останова и препятствовать запуску генератора.
- Ручной запуск - "Щит автоматического управления с электронной платой стандартной комплектации": повернуть выключатель с ключом (П.3) в положение "ВЫКЛ" и дождаться полной остановки двигателя.



#### ПРЕДУПРЕЖДЕНИЕ

**ЗАПРЕЩЕНО отключать нагрузку на 63 А и выше от разъёмов, предварительно не выключив полностью генераторный агрегат.**

## 5.7 Аварийная остановка генератора

Для быстрой остановки генератора в любом режиме функционирования, нажать на аварийную кнопку (П. 2).



### ПРИМЕЧАНИЕ

Перед тем, как снова включать генератор, важно установить причины, потребовавшие аварийной остановки двигателя, и устранить их, а затем восстановить рабочее состояние аварийной кнопки, повернув её по часовой стрелке.



### ВНИМАНИЕ

Не выполнять операции на двигателе сразу после отключения, так как он остаётся сильно нагретым даже после его выключения.

Обеспечить необходимую вентиляцию генератора после его остановки, чтобы он охладился.

## 5.8 Ручная заливка топлива



### ПРЕДУПРЕЖДЕНИЕ

Во время заливки имеется риск пожара из-за воспламенения используемого топлива. Во время выполнения всей операции **ЗАПРЕЩАЕТСЯ**:

- Использовать открытое пламя.
- Курить.
- Заправлять генератор при включённом двигателе.



### ПРЕДУПРЕЖДЕНИЕ

Во время заливки топлива имеется риск попадания топлива на кожу и в глаза, а также вдыхания его паров. Пользоваться подходящими средствами индивидуальной защиты (СИЗ), такими как: защитные перчатки, очки. Находясь в непосредственной близости от заливного отверстия бака не вдыхать пары топлива.



### ПРИМЕЧАНИЕ

Выбирать топливо (горючее) в зависимости от температуры окружающей среды, в которой работает генератор. Для температур ниже 0° C и до -20° C приобрести и использовать дизельное топливо для зимнего периода.



### ПРИМЕЧАНИЕ

Используйте всегда одно и то же топливо. Никогда не смешивайте различные виды топлива, например, различные типы дизельного топлива.



## ПРИМЕЧАНИЕ

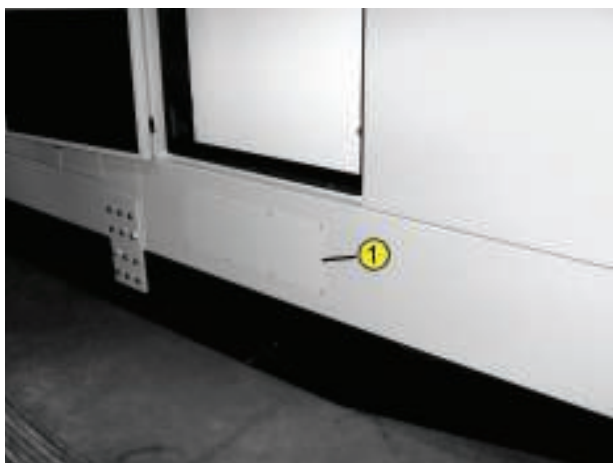
Избегать попадания топлива на горячий двигатель и другие разогретые части генератора. Удалить тканью топливо с окрашенных поверхностей в случае если оно пролилось. Будьте внимательны, не дотрагиваться и не ударять по разогретым частям двигателя. Никогда не использовать старое топливо или загрязнённое другими веществами (напр., водой или маслом). Предотвращать попадания в топливный бак грязи или воды.

- В случае **"Щита автоматического управления с электронной платой стандартной комплектации"**, показания уровня топлива можно посмотреть на дисплее самой электронной платы. За более подробной информацией обращаться, к руководству по эксплуатации электронной платы, входящему в комплект поставки.

- Ручной запуск - **"Щит автоматического управления с электронной платой стандартной комплектации"**: проверить уровень топлива по индикатору на баке, а также что не горит сигнальная лампочка низкого уровня топлива на цифровой плате.

- Выключить двигатель генератора (см. параграф "Выключение генератора").

- В случае, если оборудование подготовлено для заправки от внешних емкостей, выполнять заправку топливом в соответствии с предусмотренным типом системы заливки (напр., открыть вентиль наружного бака и т.п.). На следующих изображениях, в виде примера, приводятся окна, или отверстия, предназначенные для подвода трубы (1) от наружного бака к встроенному.



- В случае, если оборудование НЕ оснащено системой заправки от внешних емкостей, откройте дверцы доступа к двигателю (версия soundproof), отвинтите и снимите топливную пробку (2). По окончании заливки, закройте топливную пробку и дверцы допуска к двигателю (версия soundproof).



- НЕ заливайте бак выше максимального уровня, проверив на соответствующей странице дисплея электронной платы в случае **"Щита автоматического управления с электронной платой стандартной комплектации"**, или проверив визуально в случае **"Щита ручного управления с цифровой платой"**.

## 5.9 Использование генератора в горных условиях или при высокой температуре окружающей среды



### ПРИМЕЧАНИЕ

**В случае необходимости внесения изменений для адаптации работы генератора к вашим требованиям, всегда запрашивайте техническую помощь компании-изготовителя.**

**ЗАПРЕЩАЕТСЯ регулировать параметры двигателя и/или смешивать топливо с различными добавками, чтобы увеличить мощность двигателя с превышением пределов, указанных изготовителем.**

С повышением высоты над уровнем моря или температуры окружающей среды плотность воздуха уменьшается. Это разрежение воздуха негативно влияет на работу двигателя, приводя к понижению максимальной мощности, снижению качества выхлопных газов, повышению температуры и, в крайних случаях, к проблемам при запуске.

В том случае, если условия эксплуатации специально не оговорены при заключении договора, мощность генераторного агрегата, указываемая в технических данных, относится к стандартным условиям окружающей среды, в соответствии с контрольным стандартом ISO8528-1.

Если условия окружающей среды изменяются впоследствии, необходимо связаться с изготовителем для расчёта нового снижения эксплуатационных характеристик и для необходимого тарирования (когда это возможно).

## **6 ТЕХОБСЛУЖИВАНИЕ**

<b>6 ТЕХОБСЛУЖИВАНИЕ</b>	<b>36</b>
6.1 Важность проведения техобслуживания	37
6.2 Меры предосторожности для обеспечения безопасности при проведении техобслуживания	38
6.3 Операции техобслуживания электрических компонентов	38
6.3.1 Общая проверка электросистемы	38
6.3.2 Проверка аккумулятора	39
6.4 Проверка альтернатора	39
6.5 Операции техобслуживания механических компонентов	40
6.5.1 Проверка и восстановление уровня моторного масла	40
6.5.2 Замена моторного масла и масляного фильтра	40
6.5.3 Проверка уровня и долив охлаждающей жидкости	40
6.5.4 Замена фильтра охлаждающей жидкости	41
6.5.5 Замена воздушного фильтра	41
6.5.6 Замена предварительного фильтра и топливного фильтра	42
6.5.7 Слив топлива из бака	42
6.6 График техобслуживания	43
6.6.1 График проведения техобслуживания электросистемы	43
6.6.2 График проведения техобслуживания механических компонентов	43

## 6.1 Важность проведения техобслуживания



### ПРЕДУПРЕЖДЕНИЕ

**Если техобслуживание выполнено неправильно, или перед запуском не устранена неполадка, может возникнуть ситуация, которая несёт в себе риск тяжких травм или летального схода.**

Всегда следовать рекомендациям и программам по проверке и техобслуживанию, приведённым в настоящем руководстве.

Ежедневно проверять состояние генератора и немедленно заменять изношенные или повреждённые компоненты.

Чтобы помочь вам в эффективной эксплуатации генератора, на следующих страницах приводится описание процесса техобслуживания. Для проведения операций, описанных ниже не требуется наличие специального инструмента и оборудования.

Другие, более сложные операции техобслуживания, или требующие специальных инструментов, должны проводиться изготовителем, и поэтому не описаны в настоящем руководстве. Для проведения данных операций, всегда обращаться к изготовителю.



### ПРИМЕЧАНИЕ

**Для проведения операций техобслуживания, ознакомьтесь руководствами, выпущенными производителями основных компонентов, установленных на генераторе (двигатель, альтернатор и т.д.).**



### ПРЕДУПРЕЖДЕНИЕ

**Несоблюдение предписаний руководства по техобслуживанию может привести к снятию с гарантии. Несоблюдение предписаний руководства по технике безопасности при проведении работ может привести к серьёзным травмам, в том числе со смертельным исходом. Всегда соблюдать процедуры и меры предосторожности, приведённые в данном руководстве. Не выполнять операции техобслуживания, не описанные в настоящем руководстве, для которых необходимо обращаться к изготовителю.**



### ПРЕДУПРЕЖДЕНИЕ

**Все операции техобслуживания должны выполняться только квалифицированным персоналом.**

Далее приводятся основные меры предосторожности и правила безопасности, которые должен соблюдать пользователь. Несмотря на это, невозможно предусмотреть все возможные риски, возникающие при проведении техобслуживания. Напоминаем, что принятие решения о выполнении или невыполнении той или иной операции сугубо индивидуально.

При техобслуживании генератора соблюдать нижеприведённые меры предосторожности:

- Перед тем, как выполнять любые операции на генераторе, внимательно прочитайте содержание данного руководства.
- Знать и соблюдать правила техники безопасности по эксплуатации генератора (смотреть соответствующий параграф).
- Знать и выполнять все операции, необходимые для перевода генератора в безопасное состояние.
- Не выполнять операций техобслуживания или смазывание на работающем двигателе, а так же с отключенными или снятыми защитными устройствами.
- Перед тем, как приступить к любой операции техобслуживания, установить генератора на ровную поверхность, отключить все питаемые приборы и выключить двигатель.
- Использовать подходящие инструменты и приборы для ремонтных работ генератора.
- Удалить с рабочей зоны и установить на свои места все используемые инструменты для техобслуживания, перед тем, как приступить к запуску генератора.
- Установить на место все защитные панели и предохранительные устройства, снятые ранее, и проверить работу, перед тем, как выполнить запуск генератора.
- Чтобы сократить риск взрывоопасности и пожароопасности, следует осторожно работать с топливом.
- Для очистки компонентов использовать только негорючие растворители, и никогда не использовать бензин.
- Вблизи с компонентами, входящими в непосредственный контакт с топливом, не должно быть сигарет, искр и открытого пламени.

## 6.2 Меры предосторожности для обеспечения безопасности при проведении техобслуживания



### ПРЕДУПРЕЖДЕНИЕ

Перед проведением любой операции техобслуживания перевести выключатель с вынимаемым ключом в выключенное положение "OFF" (ВЫКЛ.) и отсоединить аккумулятор. Эта операция гарантирует от случайного запуска генератора.



### ПРЕДУПРЕЖДЕНИЕ

Перед проведением любого техобслуживания, в целях предотвращения электрических рисков, отключите подачу электроэнергии на электрощит специальным выключателем с ключом, разомкните главный отсекающий выключатель (П.1), а также отсекающие выключатели нагрузок, и отсоедините аккумулятор.

## 6.3 Операции техобслуживания электрических компонентов



### ОПАСНО

Перед тем, как демонтировать устройство, или при контакте с его компонентами, проверить, что отсутствует остаточное напряжение. Особое внимание уделить при работе с контурами, подключенными к ёмкостной нагрузке (конденсаторам) или к внешним подключениям, на которых не известно наличие электропитания.



### ПРИМЕЧАНИЕ

Особое внимание следует уделить при работе с электронными контурами. Многие компоненты подвержены поломкам и повреждениям, вызванными электростатическими разрядами, а значит, возможны при контакте с человеком. Коснуться заземлённой металлической структуры для разрядки собственного потенциального заряда, перед тем, как приступить к работе с компонентом.



### ПРИМЕЧАНИЕ

При операциях по очистке электроустановки не использовать сжатый воздух для удаления пыли. Продувка сжатым воздухом внутренних компонентов щита может привести к поломке компонентов и ослаблению проводов на клеммах.

### 6.3.1 Общая проверка электросистемы

#### Проверка на отсутствие просачивания воды и образования конденсата

- Проверить на полное отсутствие просачивания воды и образования опасного конденсата.
- Своевременно проверять системы герметизации (уплотнительные прокладки).
- В случае обнаружения воды немедленно ее удалить и произвести ремонт.

#### Проверка прочности закрепления кабелей и компонентов

- Проверить прочность закрепления силовых кабелей и соединительных планок.
- Проверить затяжку клемм и проводов на клеммных колодках, слегка потянув за кабель.
- Проверить затяжку всех крепёжных винтов фиксирования компонентов, как в электрощите, так и на самом генераторе.
- При необходимости, хорошо затяните винты.

#### Очистка внутри электрощитов и панели управления

- Использовать пылесос для удаления пыли внутри электрощита.

## Визуальный осмотр состояния приборов и устройств

• Визуально проверить хорошее состояние приборов и устройств внутри электрощита, а также на панели управления и на самом генераторе.

## Проверка состояния и/или замена электрических проводников

- Проверить состояние электрических проводников и заменить их при обнаружении нарушения оптимального состояния их гибкости и изоляции.
- Обратить особое внимание на проверку состояния электрических проводников при наличии неблагоприятных условий (напр., наличие высоких температур, мороза, влажности).
- При необходимости, заменить электрические проводники, руководствуясь электросхемами.
- Проверить состояние силовых кабелей и разъёмов. Проверить отсутствие соприкосновения с металлическими компонентами.

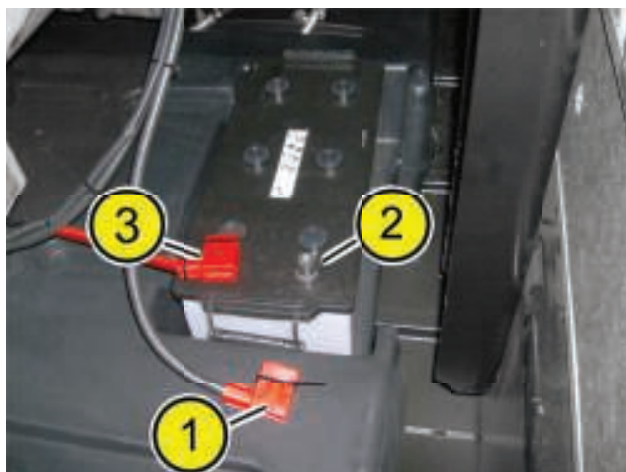
### 6.3.2 Проверка аккумулятора

Полюса аккумулятора (2 и 3) уровень электролита в нём должны регулярно проверяться, рекомендуется производить проверку раз в 15 дней.

Если полюса (2 и 3) имеют следы коррозии, очистить растворённым в воде нашатырным спиртом и жёсткой щёткой.

После того, как коррозия удалена, снова подсоединить клеммы и смазать полюса подходящей консистентной смазкой.

Если генератор не используется в течение длительного времени (более 30 дней), отсоединить полюса аккумулятора, чтобы они не разрядились. Всегда отсоединяйте сначала отрицательный полюс (2), а затем положительный полюс (3).



## 6.4 Проверка альтернатора

### Проверка подключений:

Проверить, чтобы электрические соединительные кабели были хорошо закреплены на клеммах для подключения; при необходимости, затянуть винты.

### Проверка оплётки:

Можно проверить состояние оплётки, измерив сопротивление изоляции относительно земли.



### ПРИМЕЧАНИЕ

**Необходимо руководствоваться документацией, предоставленной изготовителем альтернатора, для правильного подключения и измерения данного параметра, а также для ознакомления с контрольными значениями сопротивления. При обнаружении неправильного значения сопротивления оплётки, выполнить ремонт, как указано изготовителем устройства.**

### Проверка подшипников и техобслуживание альтернатора:

Прочитайте руководство для альтернатора, входящее в комплект поставки, прежде чем выполнять любые операции на нём.



## 6.5 Операции техобслуживания механических компонентов

### 6.5.1 Проверка и восстановление уровня моторного масла



#### ВНИМАНИЕ

Масло должно контролироваться ещё на горячем двигателе. Будьте осторожны, не прикасайтесь к горячим компонентам, брызги горячего масла также могут вызвать ожоги.

Прочитайте руководство для двигателя, входящее в комплект поставки, прежде чем выполнять любые операции на нём.



#### ПРИМЕЧАНИЕ

Функционирование двигателя без масла, или при его низком уровне, может привести к серьёзным повреждениям двигателя.



#### ПРИМЕЧАНИЕ

Масло - вредное для окружающей среды вещество, поэтому храните его, используйте и отправляйте на утилизацию в соответствии с действующим в стране использования генератора законодательством.

Производить проверку уровня масла и его долив согласно указанному в конкретных инструкциях для данной модели двигателя, находящегося в генераторе. Руководствоваться документацией, предоставленной изготовителем двигателя, перед тем, как выполнять любые операции на нём.

#### Проверка уровня моторного масла:

- Остановить генератор и выждать несколько минут, пока масло не вернётся из труб в картер двигателя.
- Прочитайте руководство по эксплуатации и техобслуживанию двигателя, входящее в комплект поставки, прежде чем выполнять

любые операции на нём.

#### Долив моторного масла:

- Использовать масло такого типа и вязкости, которые соответствуют температуре окружающей среды и сроку эксплуатации двигателя.
- Следовать указаниям, приведённым в руководстве по эксплуатации и техобслуживанию двигателя, которое входит в комплект поставки, чтобы выбрать степень вязкости SAE масла в зависимости от температуры внешней рабочей среды.

### 6.5.2 Замена моторного масла и масляного фильтра



#### ПРИМЕЧАНИЕ

При каждой замене масла должен заменяться также и фильтр.

Для замены моторного масла и масляного фильтра обращайтесь к руководству для двигателя, входящему в комплект поставки.

#### Замена моторного масла

Обращаться к руководству по эксплуатации и техобслуживанию двигателя, входящему в комплект поставки.

#### Замена масляного фильтра двигателя

Обращаться к руководству по эксплуатации и техобслуживанию двигателя, входящему в комплект поставки.

### 6.5.3 Проверка уровня и долив охлаждающей жидкости



#### ВНИМАНИЕ

Не открывать заливную пробку при горячем двигателе. Когда двигатель горячий, из него под давлением могут выплеснуться горячая вода и пар.



#### ПРИМЕЧАНИЕ

Не запускать двигатель при отсутствии охлаждающей жидкости.

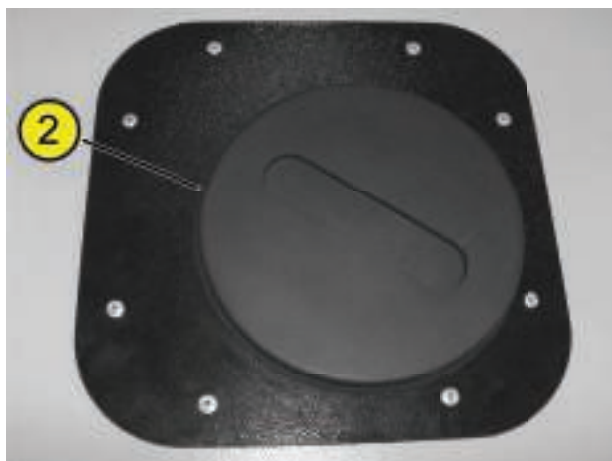
Проверять и доливать охлаждающую жидкость в соответствии с указаниями в руководстве к двигателю, входящему в комплект поставки.

## Местонахождение

В генераторах типа OPEN SET расширительный бачок с охлаждающей жидкостью обычно находится сверху радиатора, доступ к нему осуществляется сбоку от двигателя, как показано на фотографии под номером (1). Данная фотография приведена в качестве примера (форма и цвет расширительного бачка могут быть различными, в зависимости от модели генератора).



В генераторах типа SOUNDPROOF доступ к расширительному бачку осуществляется через крышку (2), находящуюся на верхней части кожуха.



## Проверка уровня охлаждающей жидкости

- Обращаться к руководству по эксплуатации и техобслуживанию двигателя, входящему в комплект поставки.

## Долив охлаждающей жидкости

- Остановить генератор и выждать полного охлаждения двигателя (примерно 1 час).
- Обращаться к руководству по эксплуатации и техобслуживанию двигателя, входящему в комплект поставки.

## Замена охлаждающей жидкости

- Остановить генератор и выждать полного

охлаждения двигателя (примерно 1 час).

- Обращаться к руководству по эксплуатации и техобслуживанию двигателя, входящему в комплект поставки.



## ПРИМЕЧАНИЕ

**Обращайтесь к руководству двигателя для определения местонахождения и формы сливного крана для слива охлаждающей жидкости.**

## 6.5.4 Замена фильтра охлаждающей жидкости



## ВНИМАНИЕ

**Не открывать заливную пробку при горячем двигателе. Когда двигатель горячий, из него под давлением могут выплеснуться горячая вода и пар.**

Производить замену фильтра охлаждающей жидкости в соответствии с указаниями в руководстве по эксплуатации и техобслуживанию двигателя, входящему в комплект поставки.

## Замена фильтра охлаждающей жидкости:

Обращаться к руководству по эксплуатации и техобслуживанию двигателя, входящему в комплект поставки.

## 6.5.5 Замена воздушного фильтра



## ПРИМЕЧАНИЕ

**Воздушный фильтр должен быть всегда чистым и в хорошем состоянии, в противном случае, его следует заменить. Утилизируйте старые фильтры; очистка и использование заново старого фильтра не предусмотрено. Не запускайте двигатель без установленного воздушного фильтра, поскольку внутрь двигателя могут попасть пыль и другие вещества, которые приводят к быстрому его износу и могут вызвать серьезные повреждения.**

Производить замену воздушного фильтра в соответствии с указаниями в руководстве по эксплуатации и техобслуживанию двигателя, входящему в комплект поставки

#### Замена:

- Остановить генератор и дождаться полного охлаждения двигателя, затем выполнить замену фильтра.
- Обращаться к руководству по эксплуатации и техобслуживанию двигателя, входящему в комплект поставки.

### 6.5.6 Замена предварительного фильтра и топливного фильтра



#### ПРЕДУПРЕЖДЕНИЕ

**Замена предварительного фильтра и топливного фильтра должна выполняться на холодном двигателе, во избежание образования риска пожара из-за попадания топлива на горячие поверхности.**



#### ПРИМЕЧАНИЕ

**Не заполнять новый фильтр топливом перед его установкой, поскольку существует опасность попадания загрязнений в систему, с вытекающими отсюда возможными повреждениями и неполадками.**

Производить замену топливного фильтра в соответствии с указаниями в руководстве по эксплуатации и техобслуживанию двигателя, входящему в комплект поставки.

#### Замена предварительного топливного фильтра:

- Остановить двигатель.
- Выждать необходимое время до полного охлаждения компонентов (по крайней мере 1 час).
- Обращаться к руководству по эксплуатации и техобслуживанию двигателя, входящему в комплект поставки.

#### Замена топливного фильтра

- Остановить двигатель.
- Выждать необходимое время до полного охлаждения компонентов (по крайней мере 1 час).

- Обращаться к руководству по эксплуатации и техобслуживанию двигателя, входящему в комплект поставки.

### 6.5.7 Слив топлива из бака



#### ПРЕДУПРЕЖДЕНИЕ

**Слив топлива из бака должен выполняться на холодном двигателе, во избежание образования риска пожара из-за попадания топлива на горячие поверхности. Выждать не менее 1 ЧАСА после выключения генератора до полного остывания двигателя.**



#### ПРИМЕЧАНИЕ

**Не сливать топливо в окружающую среду. Использовать подходящую ёмкость для сбора слитого из бака топлива.**

- В том случае, если необходимо слить масло из специального сборочного лотка (для генераторов, оснащённых сборочным лотком), отвернуть дренажную пробку напатрубке сборочного лотка.
- Для полного слива бака необходимо использовать внешний насос для выкачивания топлива, путём погружения в бак наружной трубки. Ни насос, ни наружная трубка, не входят в комплект поставки двигателя, поскольку они не являются специальным оборудованием.

## 6.6 График техобслуживания

Операции по техобслуживанию разделены на операции электросистемы и механических компонентов. Все операции перечислены в следующих таблицах, которые составляют график планового техобслуживания генератора.

### 6.6.1 График проведения техобслуживания электросистемы

I Проверить R Отрегулировать, заменить P Очистить		
Периодичность	Элемент, подвергаемый техобслуживанию	Действие
8 часов / ежедневно	При каждом использовании проверяйте подключение потребляющих устройств (размещение кабеля, затяжку клемм и уровень электролита в аккумуляторе).	I
	Перед каждым использованием проверять работу кнопки аварийной остановки.	I
40 часов / еженедельно	Проверка на отсутствие просачивания воды и образования конденсата.	I
	Визуальный осмотр состояния приборов и устройств.	I
200 часов / ежемесячно	Проверка прочности закрепления кабелей и компонентов.	I
	Проверка состояния полюсов аккумулятора и уровня электролита.	I
1000 часов / полугодовая	Проверка затяжки клемм альтернатора	R
2000 часов / ежегодно	Проверка состояния разъёмов кабелей электропитания	I
	Очистка внутри электрощитов и панели управления.	P
	Проверка состояния и/или замена электрических проводников.	I

### 6.6.2 График проведения техобслуживания механических компонентов

График техобслуживания основан на стандартных условиях эксплуатации. Если двигатель работает в критических условиях, например, при длительной нагрузке или высоких температурах, или в условиях повышенной влажности или пыльности, обратиться к региональному представителю для получения рекомендаций для особых условий эксплуатации.

I Проверить R Отрегулировать, заменить P Очистить		
Периодичность	Элемент, подвергаемый техобслуживанию	Действие
8 часов / ежедневно	Проверка уровня охлаждающей жидкости и уровня масла и их долив, если уровень ниже минимального.	I
200 часов / ежемесячно	Проверка затяжки соединительных винтов резиновых буферных втулок в местах прикрепления двигателя и альтернатора к раме.	I
2000 часов / ежегодно	Проверка затяжки винтов кожуха, если генераторный агрегат закрытого типа.	I

Обращаться к руководству по эксплуатации и техобслуживанию двигателя, в приложении к комплекту поставки.

## **7 ПОИСК НЕИСПРАВНОСТЕЙ**

<b>7 ПОИСК НЕИСПРАВНОСТЕЙ</b>	<b>44</b>
7.1 Неисправности, их причины и способы устранения	45

## 7.1 Неисправности, их причины и способы устранения



### ПРЕДУПРЕЖДЕНИЕ

Выполнять операции по поиску повреждений, соблюдая информацию по технике безопасности, приведённую в настоящем руководстве.

Для безопасности обслуживающего персонала, и для предотвращения неполадок генератора, не пытайтесь устранить неполадки, причины которых не описаны в настоящем параграфе. Обратитесь к квалифицированному персоналу изготовителя.

Не запускается												Возможная причина	Способ устранения
Двигатель вращается, но не запускается	Не достигается необходимая частота вращения (низкая частота вырабатываемого напряжения)	Низкое или нулевое напряжение, низкая частота	Вспомогательные обслуживающие системы не работают	Генератор не вырабатывает ток	Низкое давление масла	Высокая температура воды	Высокая частота вращения двигателя (высокая частота вырабатываемого напряжения)	Низкий уровень горючего	Аккумулятор разряжен	Чёрный дым	Двигатель слишком шумит		
•												Генератор заблокирован по причине некорректного функционирования.	Найти неисправность и связаться, при необходимости, с центром послепродажного обслуживания.
•	•											Разряжены аккумуляторы.	Проверить и зарядить аккумуляторы. При необходимости, заменить их.
•	•											Соединительные провода аккумулятора окислены или ослаблены.	Проверить кабели и клеммы. Если клеммы или болты окислились, заменить их. Надёжно закрепить их.
•									•			Плохое соединение аккумуляторов или зарядное устройство неисправно.	Проверить подключение аккумуляторов и зарядное устройство.
•												Неисправен стартер.	Связаться с центром послепродажной помощи для запроса технического обслуживания.
•	•											Отсутствие горючего.	Проверить топливный бак и долить горючего, если не обнаружено утечек.
	•									•		Воздух в топливном контуре.	Выпустить воздух из топливного контура.
	•											Засорен топливный фильтр.	Заменить фильтр.
	•	•	•									Неисправность функционирования топливной системы.	Связаться с центром послепродажной помощи для запроса технического обслуживания.
	•	•	•							•	•	Засорен топливный фильтр.	Заменить фильтр.
	•									•		Слишком холодные климатические условия.	Проверить вязкость смазочного масла SAE и характеристики горючего.
	•											Неисправная работа регулятора скорости.	Связаться с центром послепродажной помощи для запроса технического обслуживания.
	•	•	•									Неисправность функционирования регулятора напряжения.	Связаться с центром послепродажной помощи для запроса технического обслуживания.

Не запускается										Возможная причина	Способ устранения	
Двигатель вращается, но не запускается												
Не достигается необходима частота вращения (низкая частота вырабатываемого напряжения)										Возможная причина	Способ устранения	
Низкое или нулевое напряжение, низкая частота												
Вспомогательные обслуживающие системы не работают										Возможная причина	Способ устранения	
Генератор не вырабатывает ток												
Низкое давление масла										Возможная причина	Способ устранения	
Высокая температура воды												
Высокая частота вращения двигателя (высокая частота вырабатываемого напряжения)										Возможная причина	Способ устранения	
Низкий уровень горючего												
Аккумулятор разряжен										Возможная причина	Способ устранения	
Чёрный дым												
Двигатель слишком шумит										Возможная причина	Способ устранения	
											Неисправная работа регулятора скорости.	Связаться с центром послепродажной помощи для запроса технического обслуживания.
											Неисправность функционирования регулятора напряжения.	Связаться с центром послепродажной помощи для запроса технического обслуживания.
											Низкая частота вращения двигателя.	В том случае, если двигатель оснащён механическим регулятором скорости, проверить регулятор скорости. В том случае, если двигатель не оснащён механическим регулятором скорости, связаться с центром послепродажной помощи для запроса технического обслуживания.
											Неисправность работы соответствующего прибора.	Проверить и заменить при необходимости.
											Некачественное подключение приборов.	Проверить подключения приборов.
											Сработал выключатель из-за перегрузки.	Снизить перегрузки.
											Повышение напряжения.	Проверить, что генератор не находится в состоянии перегрузки, в том числе проверить, что температура в помещении не слишком высокая, по сравнению с обычной.
											Сработал главный выключатель. Короткое замыкание или неисправность заземления.	Проверить все электрические контуры на отсутствие любых повреждений машины или соединительных кабелей.
											Неисправность работы вспомогательных обслуживающих систем.	Связаться с центром послепродажной помощи для запроса технического обслуживания.
											Отсутствие электропитания.	Проверить контуры электропитания.
											Высокий уровень масла.	Слить лишнее масло.
											Низкий уровень масла.	Долить масло до необходимого уровня на основании двигателя. Проверить отсутствие утечек.
											Засорен масляный фильтр.	Заменить фильтр.

Не запускается										Возможная причина	Способ устранения	
Двигатель вращается, но не запускается												
Не достигается необходима частота вращения (низкая частота вырабатываемого напряжения)										Возможная причина	Способ устранения	
Низкое или нулевое напряжение, низкая частота												
Вспомогательные обслуживающие системы не работают										Возможная причина	Способ устранения	
Генератор не вырабатывает ток												
Низкое давление масла										Возможная причина	Способ устранения	
Высокая температура воды												
Высокая частота вращения двигателя (высокая частота вырабатываемого напряжения)										Возможная причина	Способ устранения	
Низкий уровень горючего												
Аккумулятор разряжен										Возможная причина	Способ устранения	
Чёрный дым												
Двигатель слишком шумит										Возможная причина	Способ устранения	
											Неисправность работы масляного насоса.	Связаться с центром послепродажной помощи для запроса технического обслуживания.
											Низкий уровень охлаждающей жидкости в радиаторе.	Подождать, пока машина не остынет и проконтролировать уровень жидкости в радиаторе; при необходимости долить охлаждающей жидкости. Проверить отсутствие утечек.
											Неисправность работы водяного насоса.	Связаться с центром послепродажной помощи для запроса технического обслуживания.
											Неправильная работа соответствующей аварийной сигнализации: неисправны датчик, электрическая панель управления или электрические подключения	Проверить электрические подключения между датчиком и панелью управления. Проверить, что электрические подключения датчика не подключены к заземлению. Проверить функционирование датчика и, при необходимости, заменить его.
											Радиатор/теплообменник засорён или заблокирован.	Проверить чистоту радиатора/теплообменника. Проверить, что циркуляция воздуха не блокируется или не происходит рециркуляция выходящего воздуха на его входе.
											Другие возможные причины.	Связаться с центром послепродажного обслуживания для нахождения правильного способа устранения.



## **8 ВЫВОД ИЗ ЭКСПЛУАТАЦИИ И ОТПРАВКА НА ПЕРЕРАБОТКУ**

<b>8 ВЫВОД ИЗ ЭКСПЛУАТАЦИИ И ОТПРАВКА НА ПЕРЕРАБОТКУ</b>	<b>48</b>
8.1 Безопасность во время проведения операций по выводу из эксплуатации и отправке на переработку	49
8.2 Вывод из эксплуатации при длительном простое	49
8.3 Окончательный вывод из эксплуатации по завершению срока службы и отправке на переработку	50
8.3.1 Специальные требования по утилизации	50

## 8.1 Безопасность во время проведения операций по выводу из эксплуатации и отправке на переработку

Далее приводятся основные меры предосторожности и правила безопасности, которые должен соблюдать пользователь. Несмотря на это, невозможно предусмотреть все возможные риски, возникающие при выводе из эксплуатации и отправке на переработку. Напоминаем, что принятие решения о выполнении или невыполнении той или иной операции сугубо индивидуально.



### ПРЕДУПРЕЖДЕНИЕ

**Несоблюдение предписаний руководства по техобслуживанию может привести к снятию с гарантии. Несоблюдение предписаний руководства по технике безопасности при проведении работ может привести к серьезным травмам, в том числе со смертельным исходом. Всегда соблюдать процедуры и меры предосторожности, приведённые в данном руководстве. Не выполнять операции техобслуживания, не описанные в настоящем руководстве, для которых необходимо обращаться к изготовителю.**

**Выполнить описанные ниже операции, соблюдая правила техники безопасности, приведённые в главе ТЕХОБСЛУЖИВАНИЕ, в частности, в параграфе "Меры предосторожности для обеспечения безопасности при проведении техобслуживания".**

## 8.2 Вывод из эксплуатации при длительном простое



### ПРЕДУПРЕЖДЕНИЕ

**Приведённые ниже операции должны проводиться исключительно квалифицированным персоналом.**

**Для выполнения следующих операций необходимо быть хорошо ознакомленным с устройством и элементами двигателя. Для получения дополнительной информации, изучить руководство по эксплуатации на двигатель или обратиться к квалифицированному персоналу.**



### ПРИМЕЧАНИЕ

**Если хранение генератора происходит в условиях, отличных от описанных, обратиться в ближайший сервисный центр.**



### ПРИМЕЧАНИЕ

**Топливо и моторное масло, используемые на генераторе, а также применяемые консервирующие масла, вредны для окружающей среды, поэтому они должны быть утилизированы в соответствии с действующим законодательством в специализированных организациях.**

Если генератор не используется в течении длительного периода (более 30 дней) выполнить следующие операции, для обеспечения правильных условий хранения генератора.

В зависимости от модели двигателя выполнить специальные указания, приведённые в соответствующих руководствах по эксплуатации чтобы правильно выполнить необходимые операции.


Основные выполняемые операции:

- Отключить все питаемые приборы.
- Полностью слить топливо из бака.
- Слить моторное масло и охлаждающую жидкость.
- Отсоединить провода от аккумулятора
- Если генератор относится к типологии "Openset", очистить двигатель и генератор и покрыть полотном, для защиты от пыли.

По завершение подготовительного этапа перед передачей генератора на склад, учитывать следующее:

- Температура и уровень влажности в месте хранения должны соответствовать параметрам эксплуатации генератора. Избегать мест с очень низкой/высокой температурой и/или с высокой влажностью.
- Место хранения должны быть закрытым и не должно быть грязным и подверженным накоплению пыли.

### 8.3 Окончательный вывод из эксплуатации по завершению срока службы и отправка на переработку



#### ПРЕДУПРЕЖДЕНИЕ

**Окончательный вывод из эксплуатации по завершению срока службы и отправка на переработку должны быть выполнены квалифицированным персоналом, работающим в специализированном центре переработки отходов, в который должен быть отправлен генератора.**

**Утилизация должна быть выполнена согласно предписаниям действующего законодательства в стране, где проводилась эксплуатация.**

Под определение отхода попадает любое вещество или объект, который является продуктом человеческой деятельности или натуральных циклов, более не используемый.

К категории специальных отходов относятся следующие:

- Изношенные и устаревшие машины и оборудование;
- Транспорт с двигателем и его компоненты, вышедшие из эксплуатации.

К вредным и токсичным отходам относятся все те, которые содержат или заражены веществами, указанным в европейских директивах 75/442/ЕС, 76/403/ЕС и 78/319/ЕС.

### 8.3.1 Специальные требования по утилизации

**Применение директивы 2002/96/ЕС по электронным отходам (RAEE):**

- Отходы электрических и электронных приборов могут содержать опасные вещества с потенциально вредным действием на окружающую среду и на здоровье людей. Их необходимо утилизировать в соответствии с действующим законодательством в стране эксплуатации. В соответствии с директивой 2002/96/ЕС RAEE (Электрические и Электронные Приборы), при выводе из эксплуатации, необходимо отделить электрические и электронные компоненты и утилизировать должным образом в специализированных центрах по обработке отходов.



**Применение директивы 2002/95/ЕС по содержанию вредных веществ (RoHS):**

- учитывая ограничения при работе с вредными веществами, следует отметить, что используемые электрические и электронные компоненты генератора, не содержат вредных или опасных веществ, процентное соотношение которых превышает допустимые законом предела.
- В случае пожара и/или несанкционированной эксплуатации генератора или его компонентов, могут выделяться опасные для людей и окружающей среды вещества.

**Утилизация топлива и отработанного масла:**

Топливо и моторное масло, используемые на генераторе, вредны для окружающей среды, поэтому они должны быть утилизированы в соответствии с действующим законодательством в специализированных организациях.

## **9 ТЕХНИЧЕСКИЕ ХАРАКТЕРИСТИКИ**

<b>9 ТЕХНИЧЕСКИЕ ХАРАКТЕРИСТИКИ</b>	<b>51</b>
9.1 Сведения о смазочных веществах, жидкостях и хладагентах	52
9.2 Снижение эксплуатационных характеристик по климатическим причинам	54

## 9.1 Сведения о смазочных веществах, жидкостях и хладагентах

### Моторное масло

Обращаться к руководству по эксплуатации и техобслуживанию двигателя, входящему в комплект поставки.



#### ПРИМЕЧАНИЕ

**Стандартное оборудование поставляется с маслом типа SAE 15W/40.**

### Вязкость моторного масла

Обращаться к руководству по эксплуатации и техобслуживанию двигателя, входящему в комплект поставки.



#### ПРИМЕЧАНИЕ

**Чисто минеральные масла, или частично синтетические, могут использоваться при условии соблюдения указанных критериев качества.**

**\*Для выполнения запуска смотрите руководство по эксплуатации и техобслуживания двигателя, в приложении к комплекту поставки, где можно найти более подробную информацию.**

### Горючее

Горючее должно отвечать требованиям национальных и международных стандартов по находящемуся в продаже топливу.

Обращаться к руководству по эксплуатации и техобслуживанию двигателя, входящему в комплект поставки.

#### Содержание серы:

Если содержание серы в топливе превышает 0,5%, необходимо, в соответствии с законом, изменить сроки периодической замены масла. Необходимо учитывать, что применение топлива с минимальным содержанием серы может привести к потере около 5% мощности двигателя и одновременно повысить расход на 2 - 3%.

### Охлаждающая жидкость для двигателя

Охлаждающая жидкость радиатора предохраняет также от внутренней коррозии, кавитации, эрозии и повреждений при заморозках. В целях улучшения эксплуатационных характеристик охлаждающих жидкостей, можно также смешивать их с различными добавками.



#### ПРИМЕЧАНИЕ

**Стандартное оснащение предусматривает следующую охлаждающую жидкость: смесь 30% концентрированного антифриза в 70% воды. Этот состав позволяет не замерзать охлаждающей жидкости до минимальной температуры до -17,5°C.**

**При замене охлаждающей жидкости проверьте, чтобы были соблюдены технические характеристики, указанные в руководстве по эксплуатации двигателя, входящем в комплект поставки.**



#### ПРИМЕЧАНИЕ

**Количество концентрированного антифриза для смешивания с водой в любом случае не должно превышать в процентном соотношении 60%.**

Если количество антифриза в воде превышает 60%, то может уменьшиться эффективность теплообмена между двигателем и охлаждающей жидкостью, с вытекающим отсюда риском перегрева двигателя и меньшей защитой от замерзания жидкости.

Охлаждающая жидкость должна смешиваться только с чистой водой: лучше всегда использовать деионизированную дистиллированную воду. Вода должна всегда отвечать требованиям, указанным в руководстве по эксплуатации и техобслуживанию двигателя, входящем в комплект поставки.



#### ПРИМЕЧАНИЕ

**Очень важно добавлять правильную концентрацию антифриза. Смесь должна быть приготовлена заранее в отдельной ёмкости, прежде чем заливать её в систему радиатора. Проверьте, что жидкости могут быть смешаны.**

\*Для выполнения запуска смотрите руководство по эксплуатации и техобслуживания двигателя, в приложении к комплекту поставки, где можно найти более подробную информацию.

## 9.2 Снижение эксплуатационных характеристик по климатическим причинам

Если климатические условия отличаются от номинальных, предусмотренных контрольным стандартом (ISO8528-1), например при другой температуре, высоте над уровнем моря и влажности, эксплуатационные характеристики могут “ухудшиться”, по сравнению с номинальными. Это касается как двигателя, так и альтернатора, который на нём установлен, а значит, и всего в целом генераторного блока.

Поэтому важно, чтобы пользователь, или клиент, чётко и ясно указал изготовителю в каких климатических условиях должен будет работать генератор, а также необходимо, чтобы снижение эксплуатационных характеристик и “ухудшение” работы генераторного блока были заранее выяснены на момент его заказа. В этом случае двигатель и альтернатор могут быть нужным образом отрегулированы до их ввода в эксплуатацию.

Очень важно, чтобы пользователь, или клиент, при указании климатических условий, в которых должен работать генератор, указал следующие данные (см. стандарт ISO8528-1):

- Минимальное и максимальное атмосферное давление на месте установки генератора, или же его высоту над уровнем моря.
- Минимальную и максимальную, а также среднемесячную температуры в самые холодные и самые жаркие месяцы года на месте установки оборудования.
- Наиболее низкие и наиболее высокие температуры окружающей среды для двигателя генераторного блока.
- Относительную влажность или, как альтернативу, давление пара или температуры психрометра, измеренные при максимальной температуре среды.
- Любые другие климатические условия, которые могут потребовать особых технических решений или укоротить срок службы оборудования, такие как:
  - Запылённая среда и/или песчаная почва установки.
  - Среда с морским климатом
  - Среда с интенсивным солнечным излучением
  - Среда с вероятностью химического загрязнения
  - Среда с радиационным излучением
  - Условия работы с наличием сильных вибраций (например, зоны сейсмической активности, или подверженные вибрациям, создаваемым работающим поблизости оборудованием).

Свяжитесь с компанией-изготовителем генератора для более подробной информации относительно ухудшения качества по условиям окружающей среды.

## 10 ЖУРНАЛ ПЛАНОВОГО И ЭКСТРЕННОГО ТЕХОБСЛУЖИВАНИЯ

- Дата приобретения (Год/Месяц/День): \_\_\_\_ / \_\_\_\_ / \_\_\_\_
- Место приобретения (Дистрибьютор): \_\_\_\_\_
- Кем установлен (Монтажник): \_\_\_\_\_
- Дата установки и запуска в работу (Год/Месяц/День): \_\_\_\_ / \_\_\_\_ / \_\_\_\_

Электроагрегат/узел (номер и описание)	Причина проведения работ	Поставщик услуг и/или компонентов	Дата обнаружения неполадки	Дата операции





