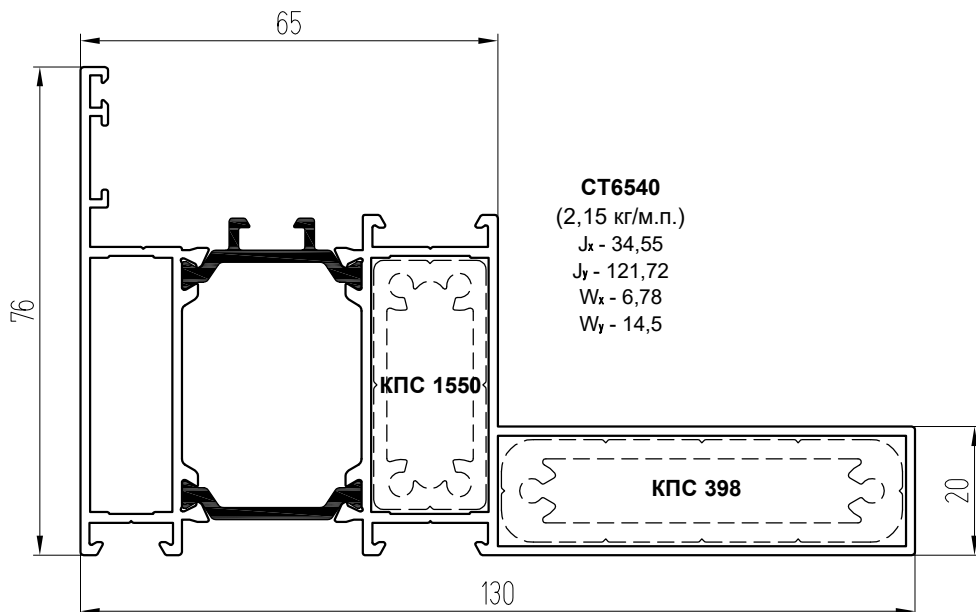
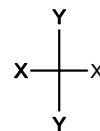


НОВИНКИ СИАЛ СТ65/СТ71/СТ71У

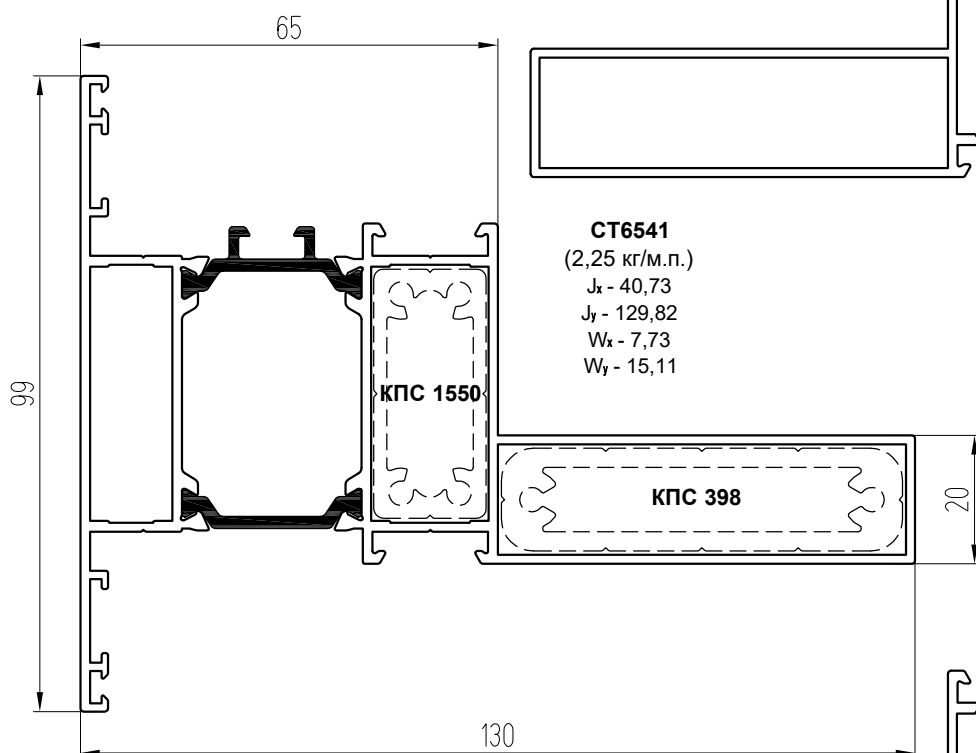
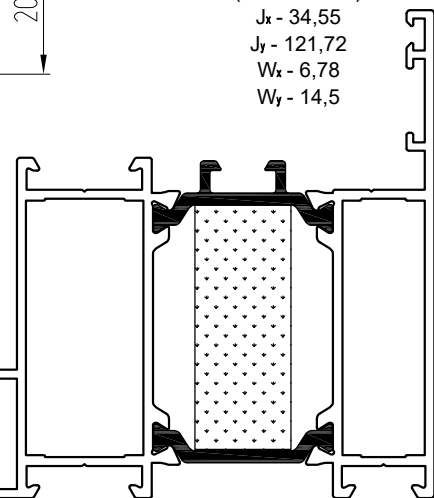
СОДЕРЖАНИЕ

| | |
|---------------------------------------------------------------------------------------------------------------------------------------------------------|----|
| 1. Усиленные стойки с внутренним пилоном СТ65 | 2 |
| 2. Усиленные стойки с внутренним пилоном СТ71 | 3 |
| 3. Усиленные стойки с внутренним пилоном СТ71У | 4 |
| 4. Высокие цоколи для распашных дверей СТ65/СТ71 | 5 |
| 5. Установка заглушек притвора цоколя СТ71 | 6 |
| 6. Вариант крепления высокого цоколя и импоста к стойкам створки двери СТ65/СТ71 | 8 |
| 7. Двери СТ71 | 10 |
| 8. Стойки с наружным пилоном 64 мм | 14 |
| 9. Соединители рам с внутренним пилоном | 15 |
| 10. Профили рам для установки оконных створок в витражи КП50, КП50К, СФ под заполнение 32 мм для СТ65 и 40 мм для СТ71/СТ71У | 16 |
| 11. Профили створок для окон с открыванием наружу | 17 |
| 12. Выполнение структурного угла рамы под 90° с помощью закладных КПС 1824 и КПС 1825 | 18 |
| 13. Организация температурного шва витража с помощью адаптеров КПС 1868 и КПС 1869 | 19 |
| 14. Профили рам для установки оконных створок с открыванием наружу в витражи КП50, КП50К, СФ под заполнение 32 мм для СТ65 и 40 мм для СТ71/СТ71У | 20 |
| 15. Держатель тяжелых стеклопакетов КПС 1631-1 | 21 |
| 16. Профили оконной рамы с шириной лицевой поверхности 70 мм | 22 |
| 17. Усиленные профили шульповых дверей СТ65 | 23 |
| 18. Бесшульповые двери СТ71 | 24 |
| 19. Двери СТ65/СТ71 | 29 |
| 20. Составные цоколи дверей СТ65/СТ71 | 39 |

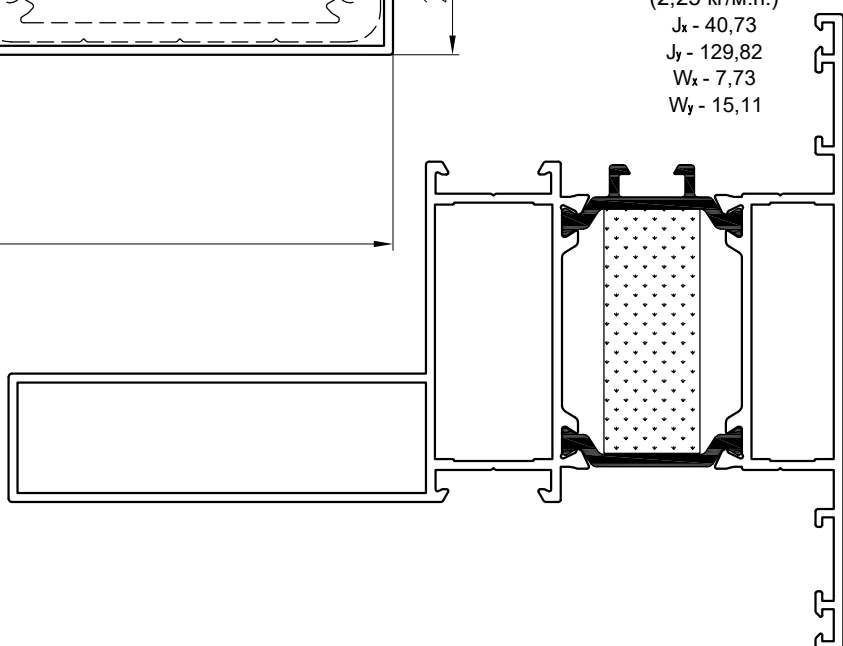
Усиленные стойки с внутренним пилоном СТ65



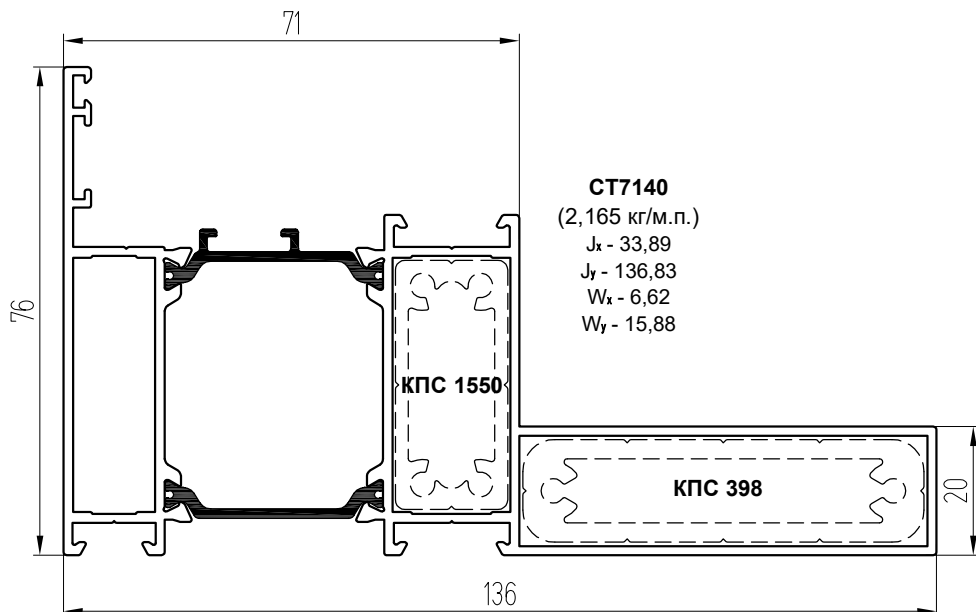
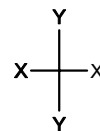
СТ6540Т
 (2,15 кг/м.п.)
 $J_x - 34,55$
 $J_y - 121,72$
 $W_x - 6,78$
 $W_y - 14,5$



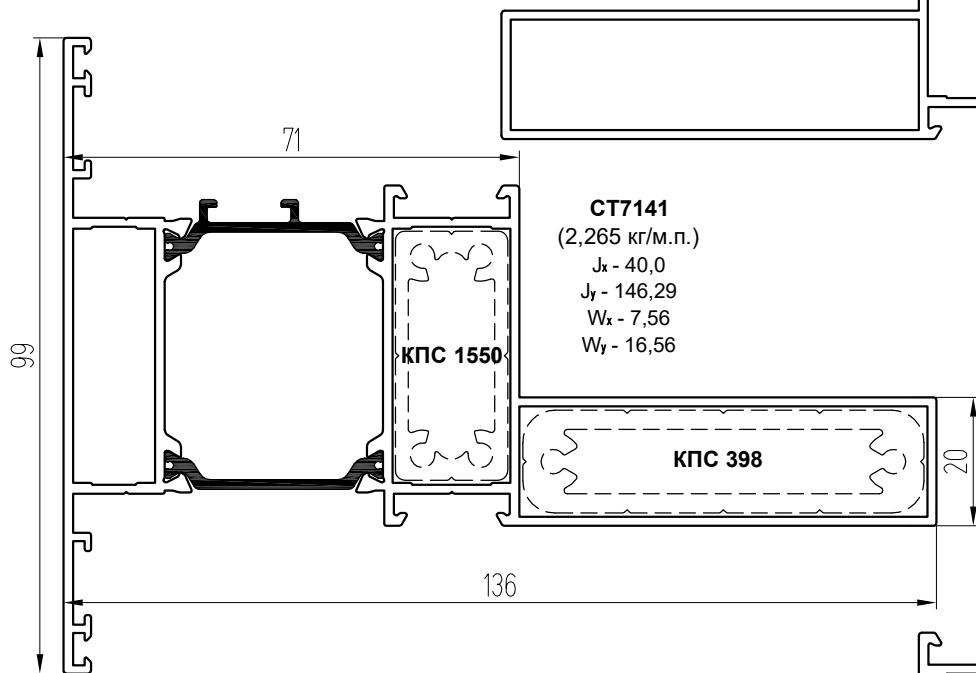
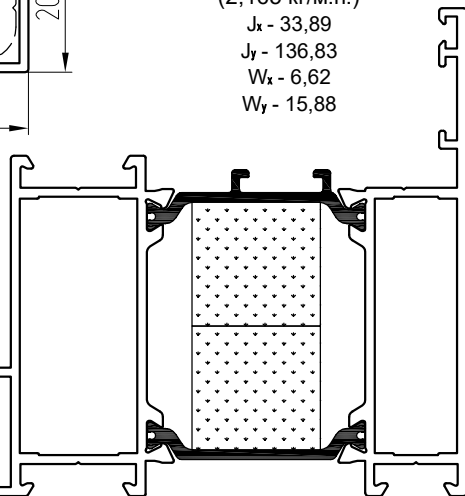
СТ6541Т
 (2,25 кг/м.п.)
 $J_x - 40,73$
 $J_y - 129,82$
 $W_x - 7,73$
 $W_y - 15,11$



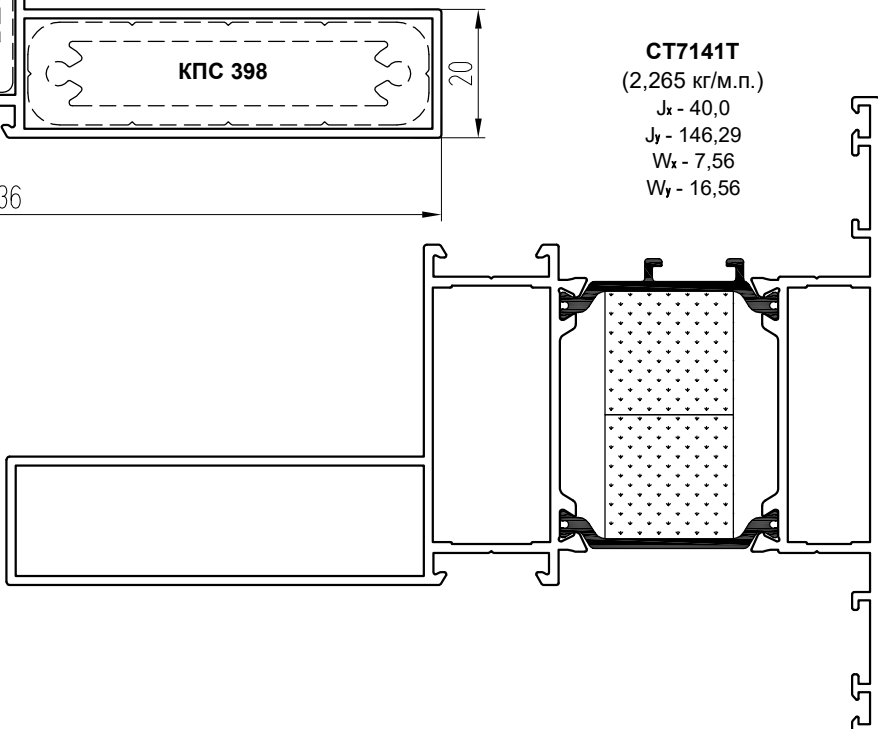
Усиленные стойки с внутренним пилоном СТ71



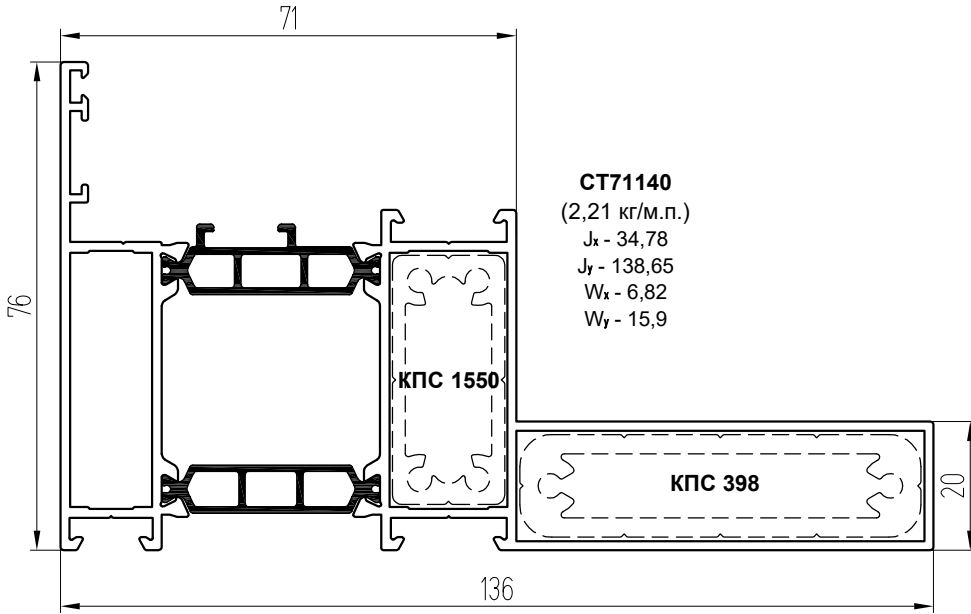
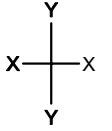
СТ7140Т
 (2,165 кг/м.п.)
 $J_x - 33,89$
 $J_y - 136,83$
 $W_x - 6,62$
 $W_y - 15,88$



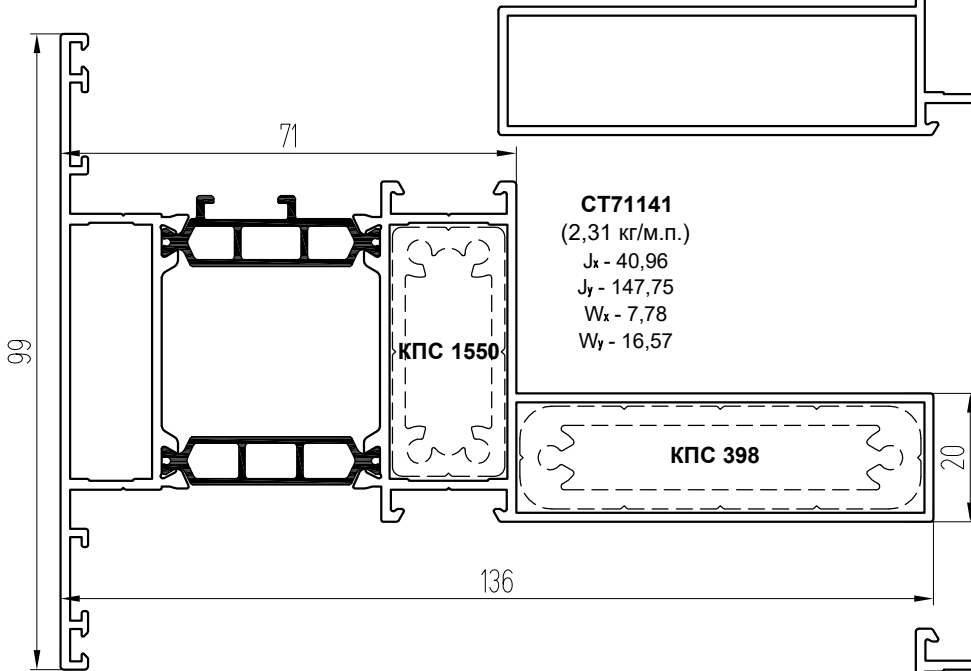
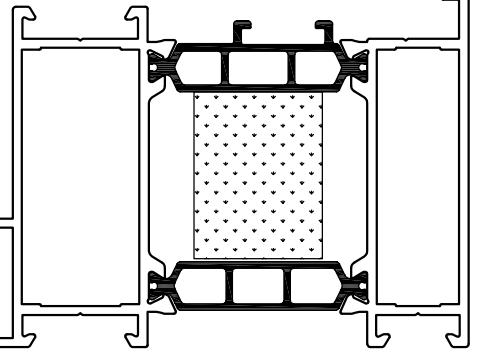
СТ7141Т
 (2,265 кг/м.п.)
 $J_x - 40,0$
 $J_y - 146,29$
 $W_x - 7,56$
 $W_y - 16,56$



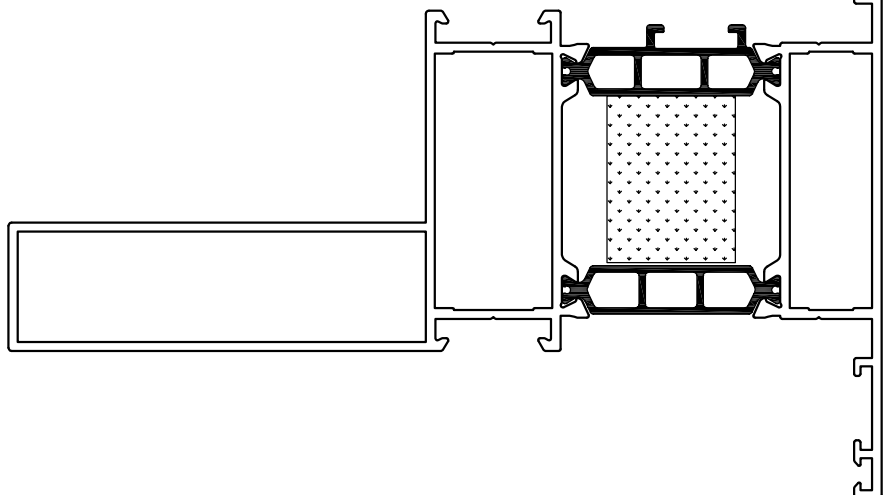
Усиленные стойки с внутренним пилоном СТ71У



СТ71140Т
 (2,21 кг/м.п.)
 $J_x - 34,78$
 $J_y - 138,65$
 $W_x - 6,82$
 $W_y - 15,9$



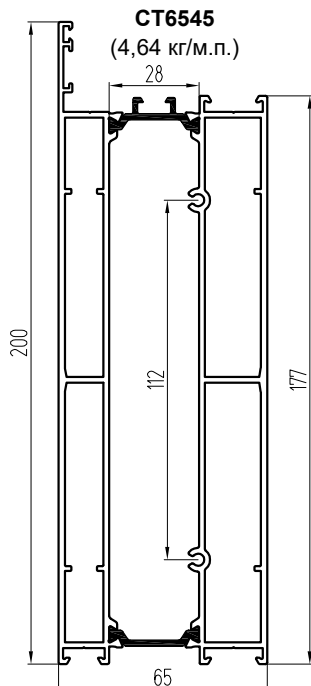
СТ71141Т
 (2,31 кг/м.п.)
 $J_x - 40,96$
 $J_y - 147,75$
 $W_x - 7,78$
 $W_y - 16,57$



Высокие цоколи для распашных дверей

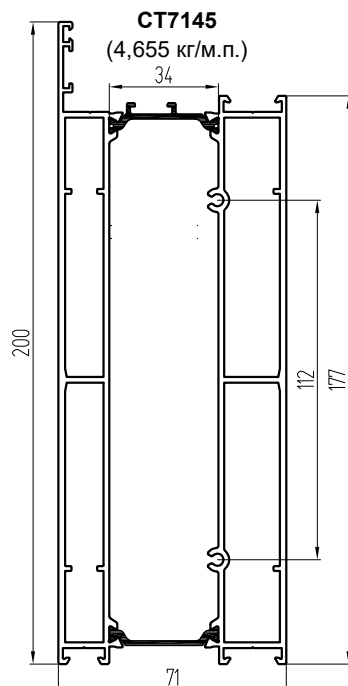
СТ65

без термоизолирующего
заполнителя



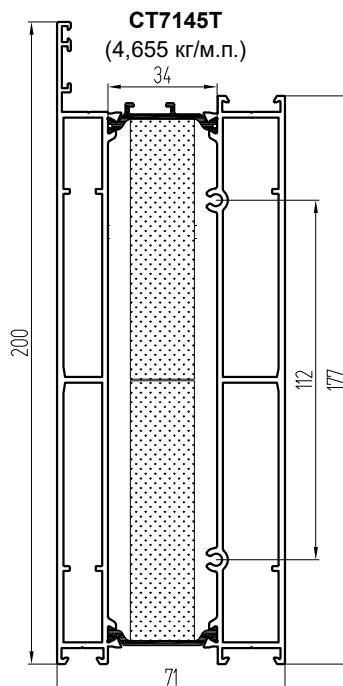
СТ71

без термоизолирующего
заполнителя

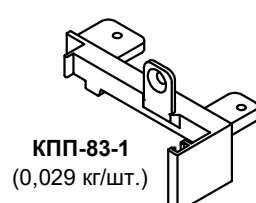
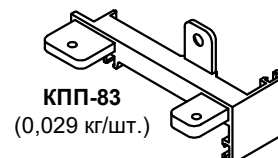
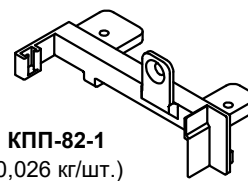
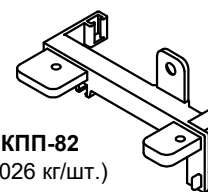


СТ71

с термоизолирующим
заполнителем



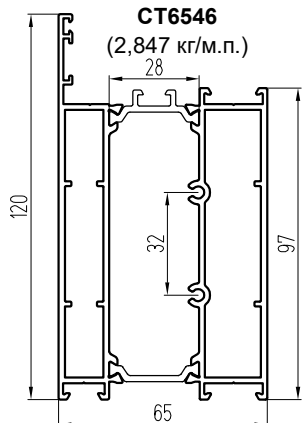
Набор заглушек притвора цоколя СТ7147



Закладные Т-образного соединения высокого цоколя со створкой двери

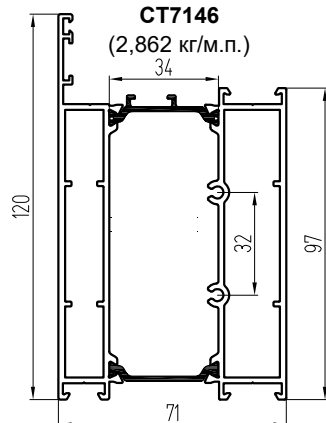
СТ6546

(2,847 кг/м.п.)



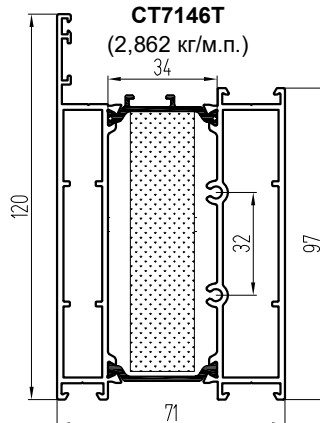
СТ7146

(2,862 кг/м.п.)

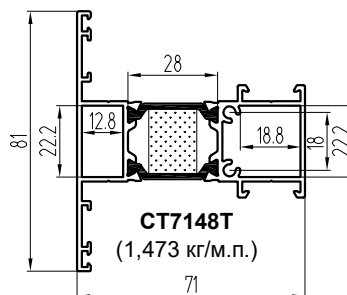
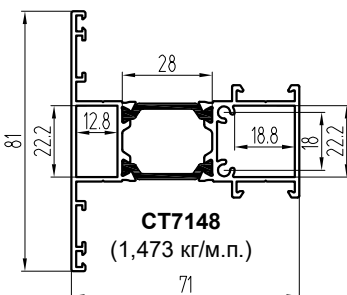
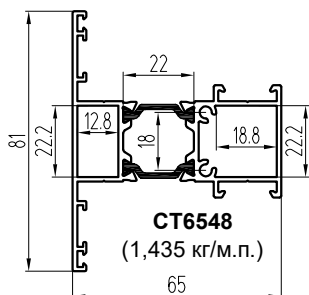


СТ7146Т

(2,862 кг/м.п.)



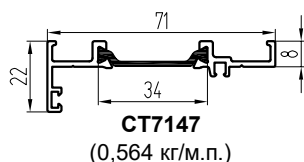
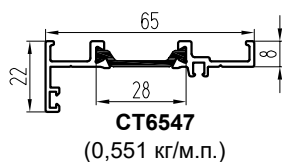
Импосты с креплением на винтах



КПС 1742
(0,791 кг/м.п.)



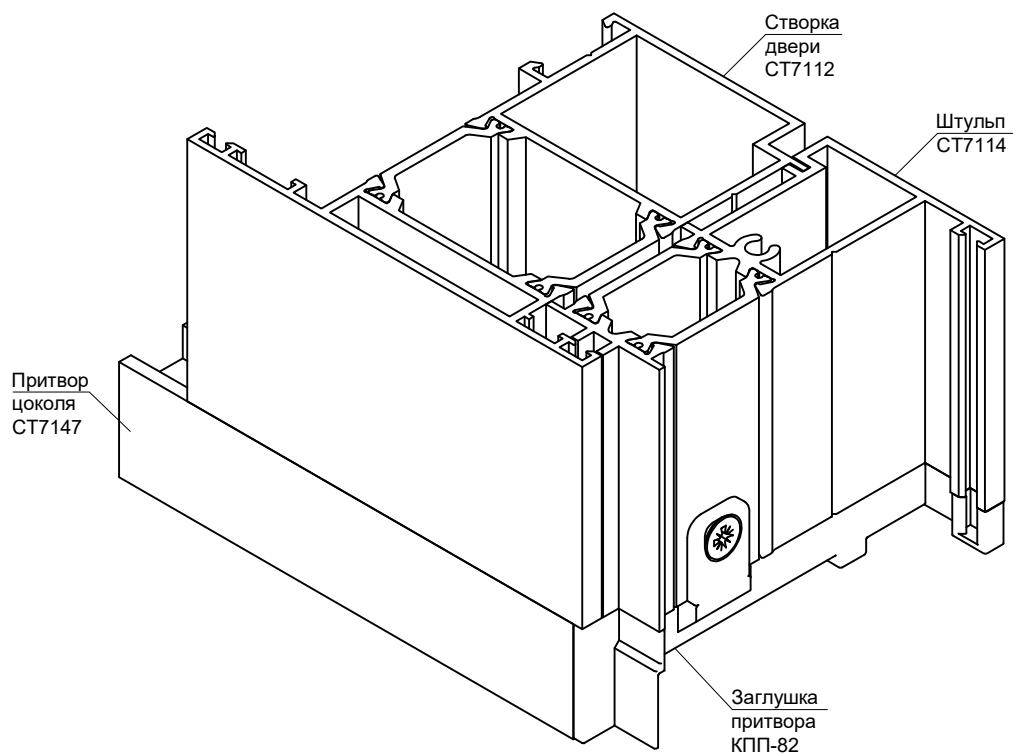
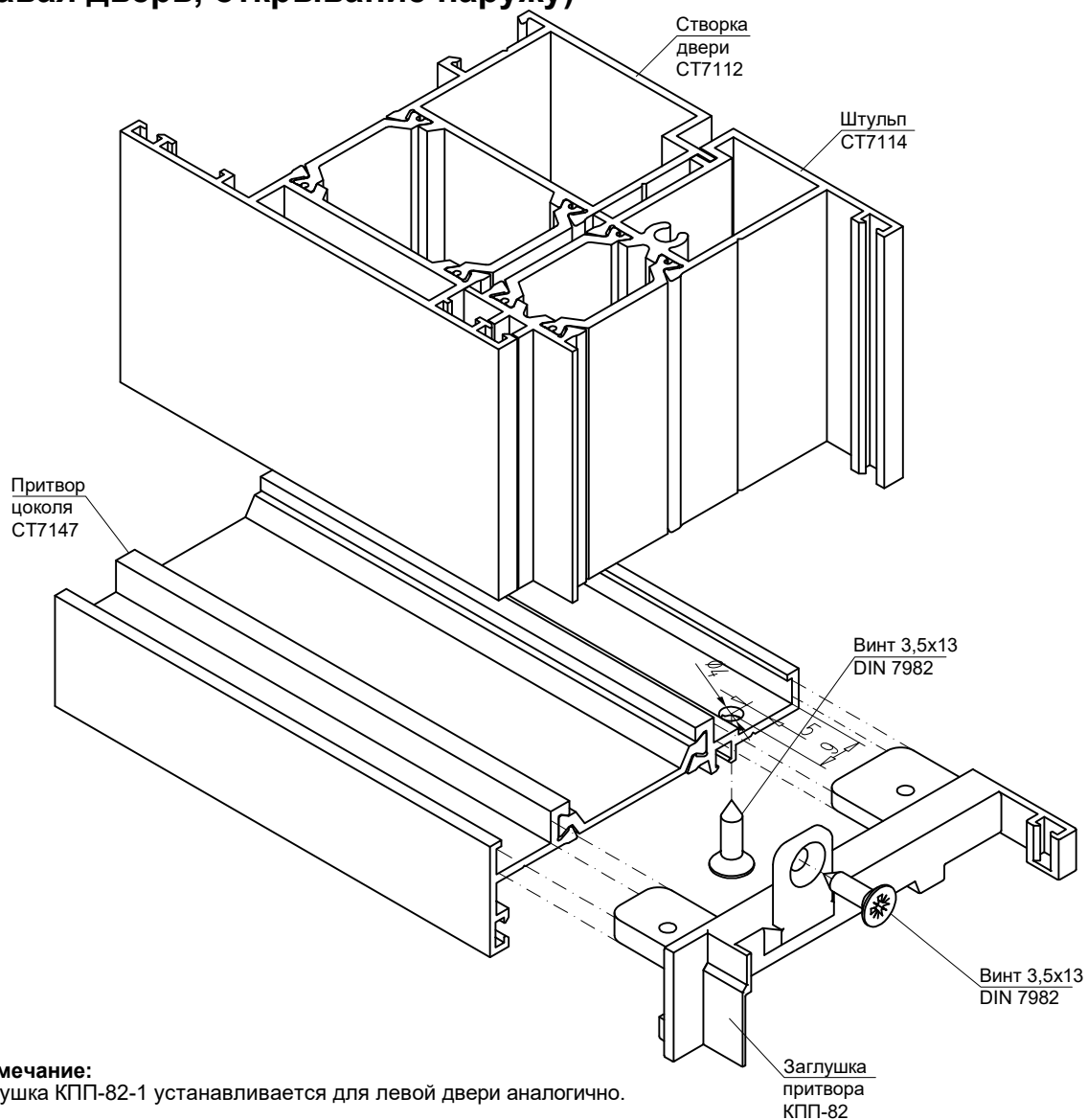
Притворы цоколя двери



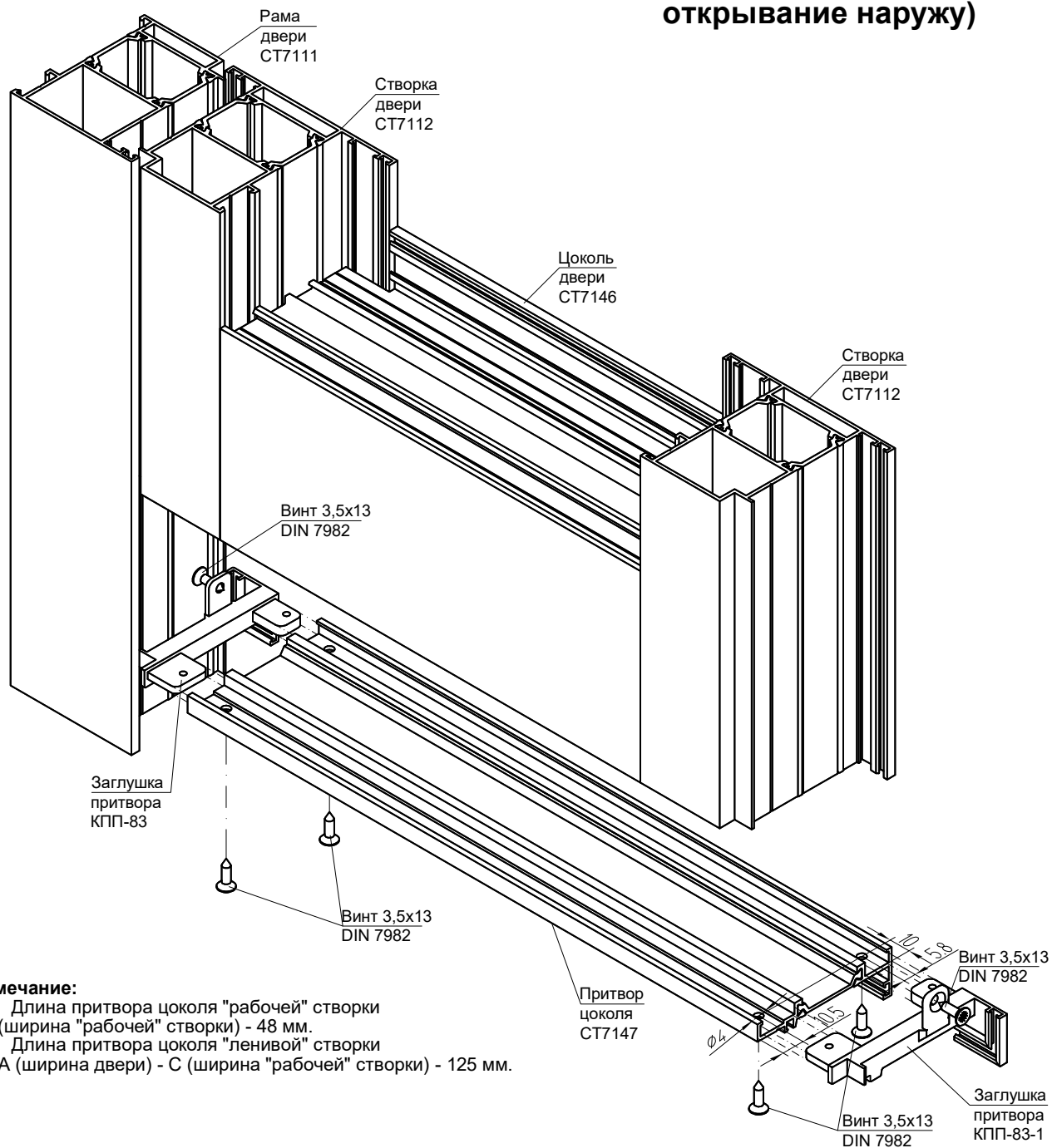
КПС 1743
(0,986 кг/м.п.)



Установка заглушек притвора цоколя в месте примыкания шульпа (правая дверь, открывание наружу)



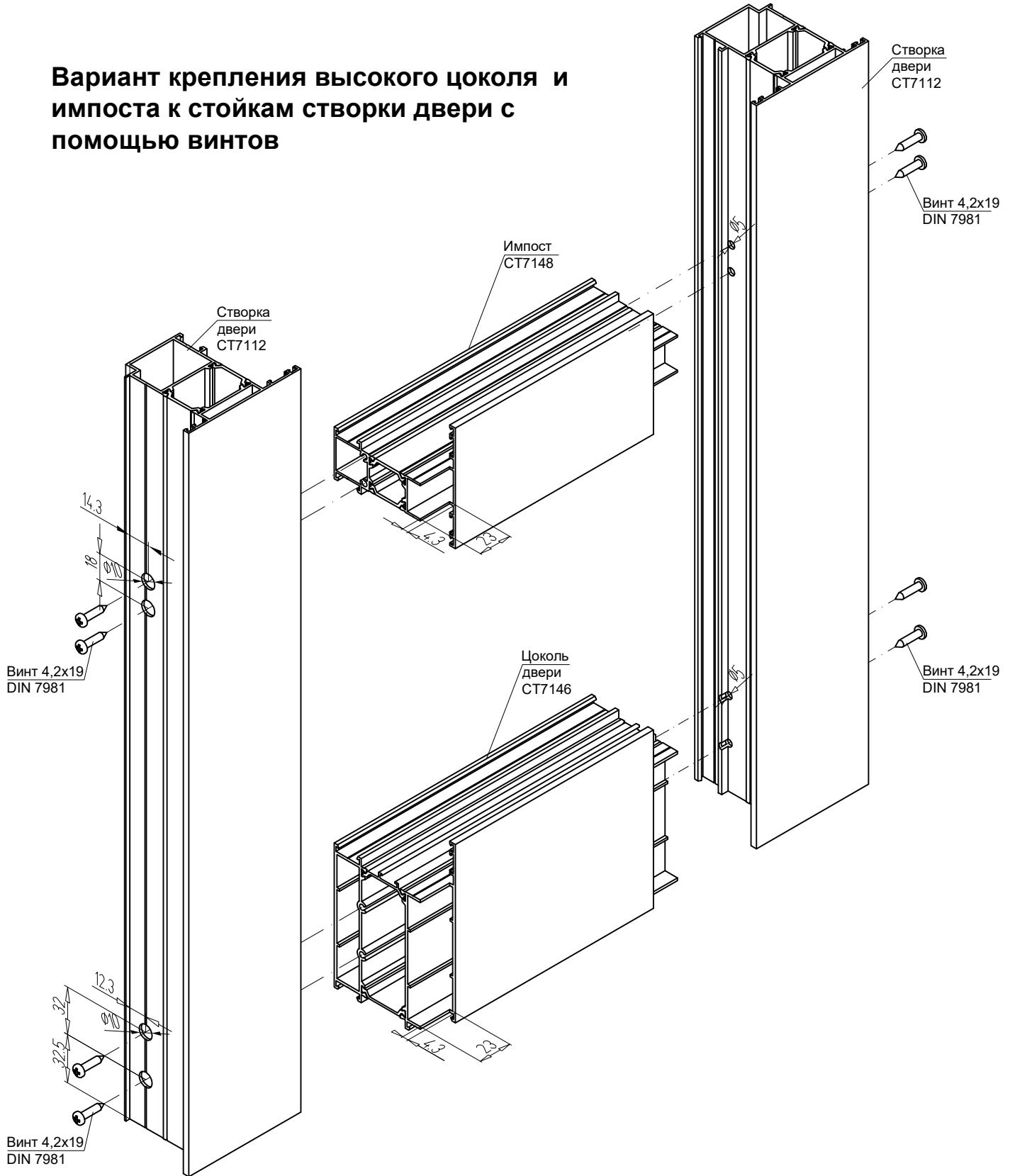
**Установка заглушек притвора цоколя
СТ7147 в месте примыкания стоек
створки двери (правая дверь,
открытие наружу)**



Примечание:

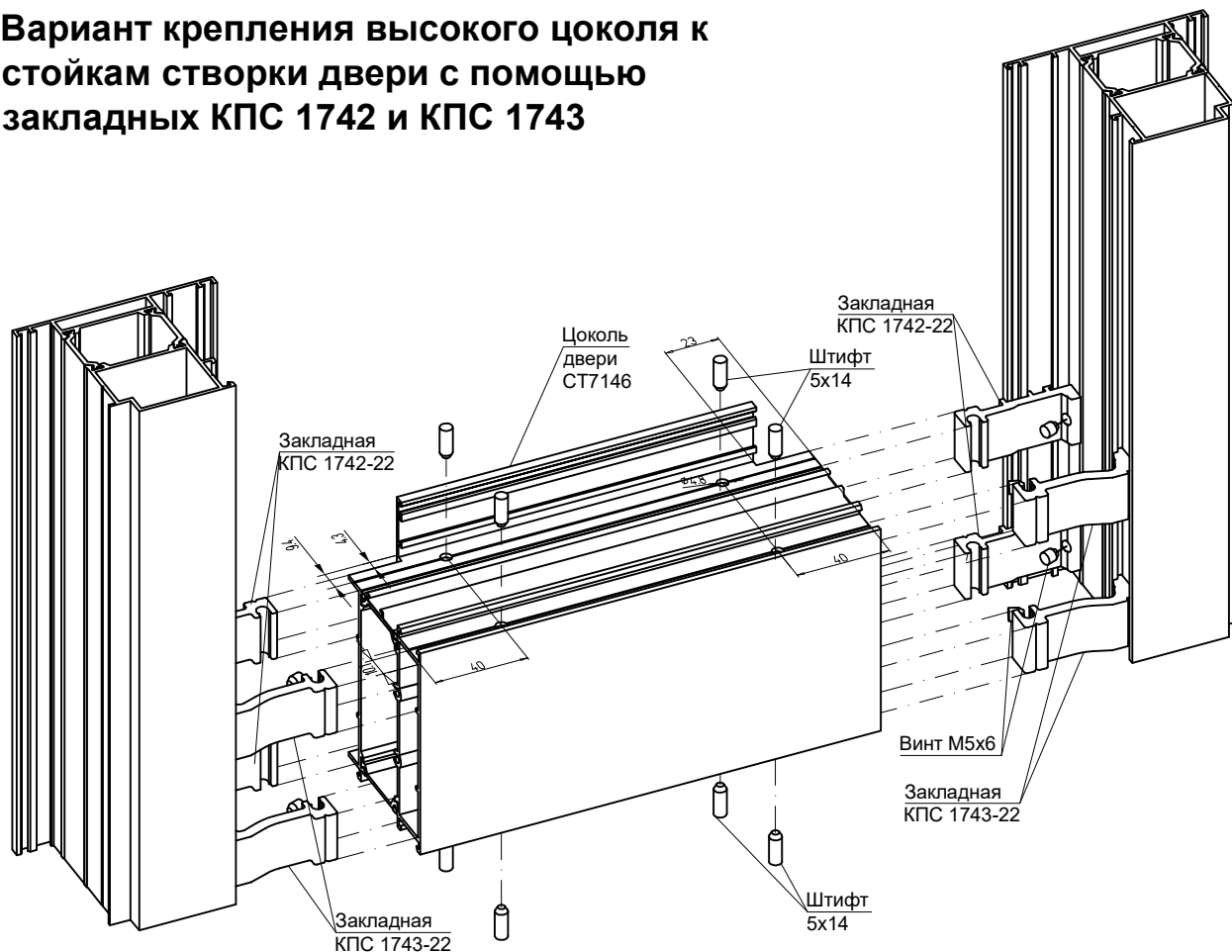
1. Длина притвора цоколя "рабочей" створки = С (ширина "рабочей" створки) - 48 мм.
2. Длина притвора цоколя "ленивой" створки = А (ширина двери) - С (ширина "рабочей" створки) - 125 мм.

Вариант крепления высокого цоколя и импоста к стойкам створки двери с помощью винтов



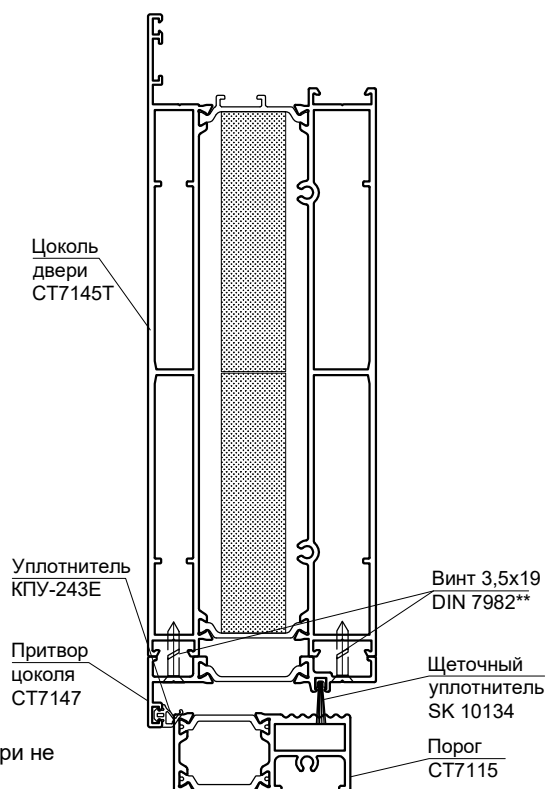
Примечание:
Крепление высокого цоколя СТ7145 выполняется аналогично .

Вариант крепления высокого цоколя к стойкам створки двери с помощью закладных КПС 1742 и КПС 1743



Примечание:
Крепление высокого цоколя СТ7145 выполняется аналогично.

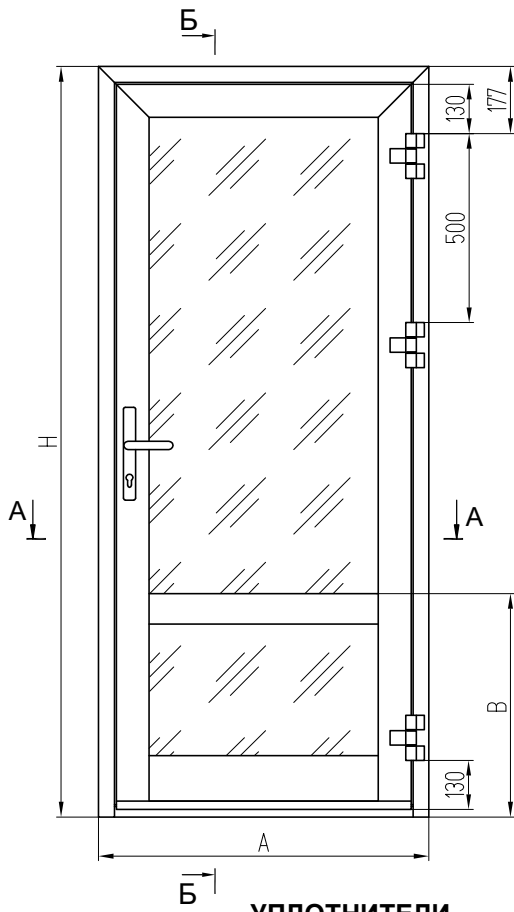
Крепление притвора СТ7147 к цоколю двери СТ7145Т



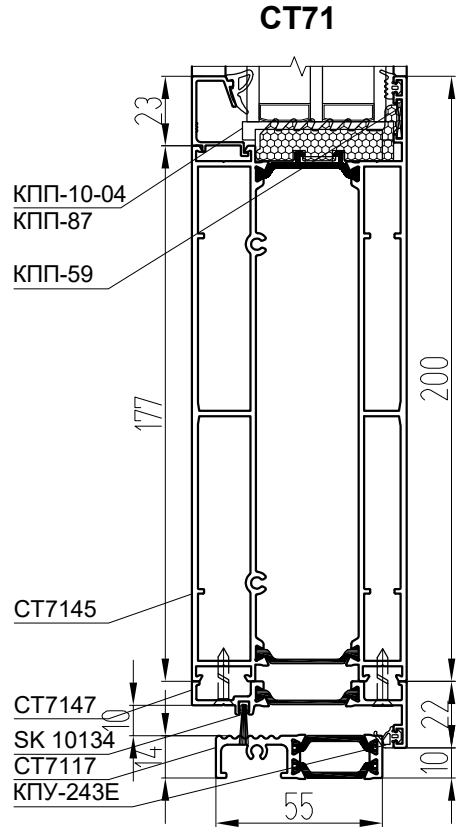
Примечания:

1. Крепление притвора СТ7147 к цоколю СТ7146 выполняется аналогично.
2. ** Шаг винтов для крепления притвора к цоколю двери не более 250-300 мм.

Одностворчатая дверь с открыванием наружу с высоким цоколем (вид с улицы)



Дверь с высоким цоколем СТ7145 и низким порогом СТ7117



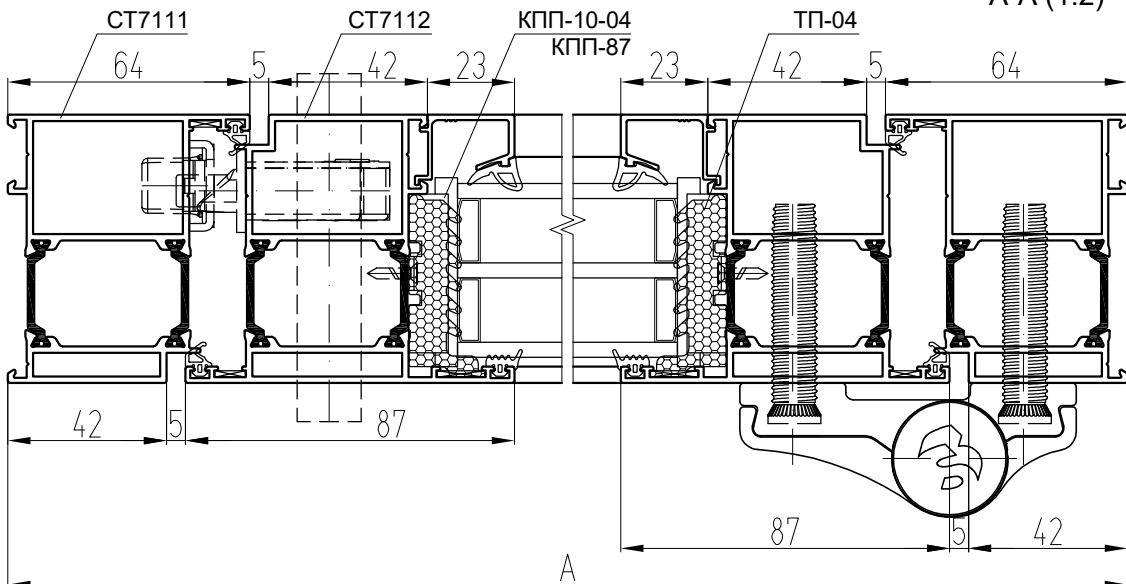
УПЛОТНИТЕЛИ

| | | |
|--------------|-------------------------|---------------------------------|
| КПУ-242Е | Уплотнитель стекла | $L = 2H + 4A - 1,4, \text{ м}$ |
| КПУ-255Е | Уплотнитель стекла | $L = 2H + 4A - 1,4, \text{ м}$ |
| РВ69-1000 ЗР | Щеточный уплотнитель | $L = 0,32, \text{ м}$ |
| КПУ-243Е | Уплотнитель притвора | $L = 4H + 3A - 0,55, \text{ м}$ |
| SK 10134 | Щет. уплотн-ль притвора | $L = A - 0,143, \text{ м}$ |
| ТП-04 | Термоподкладка | $L = 2H + 4A - 1,26, \text{ м}$ |

АЛЮМИНИЕВЫЕ ЗАКЛАДНЫЕ ДЕТАЛИ

| | | |
|---------------|----------------------------------------------------------|---|
| КПС 1459-6 | Закладная рамы угловая $L = 6 \text{ мм}$ | 2 |
| КПС 1460-29,5 | Закладная рамы угловая $L = 29,5 \text{ мм}$ | 2 |
| КПС 1460-6 | Закладная створки угловая $L = 6 \text{ мм}$ | 2 |
| КПС 1460-21,5 | Закладная створки угловая $L = 21,5 \text{ мм}$ | 2 |
| КПС 1742-22 | Закладная Т-обр. соединения в цоколь $L = 22 \text{ мм}$ | 4 |
| КПС 1743-22 | Закладная Т-обр. соединения в цоколь $L = 22 \text{ мм}$ | 4 |
| КПС 1625-22 | Закладная Т-обр. соединения в импост $L = 22 \text{ мм}$ | 2 |
| КПС 1425-22 | Закладная Т-обр. соединения в импост $L = 22 \text{ мм}$ | 2 |

СТ71
А-А (1:2)



АЛЮМИНИЕВЫЕ ПРОФИЛИ

| ШИФР СТ71 | НАЗНАЧЕНИЕ | РАЗМЕР | ВИД | КОЛ-ВО |
|--------------|-----------------------------|-------------|-----|--------|
| СТ7111 | Стойка рамы | Н | | 1 + 1 |
| СТ7111 | Перекладина рамы | А | | 1 |
| СТ7112 | Стойка створки | Н - 89 | | 1 + 1 |
| СТ7112 | Перекладина створки | А - 94 | | 1 |
| СТ7148 | Перекладина средняя | А - 222 | | 1 |
| СТ7146 | Цоколь | А - 222 | | 1 |
| СТ7115 | Порог | А - 116 | | 1 |
| КПС 1430 | Штапик вертикальный верхний | Н - В - 134 | | 2 |
| КПС 1430 | Штапик вертикальный нижний | В - 243 | | 2 |
| КПС 1430 | Штапик горизонтальный | А - 222 | | 4 |
| СТ7147 | Притвор цоколя | А - 142 | | 1 |

РАЗМЕРЫ ЗАПОЛНЕНИЯ

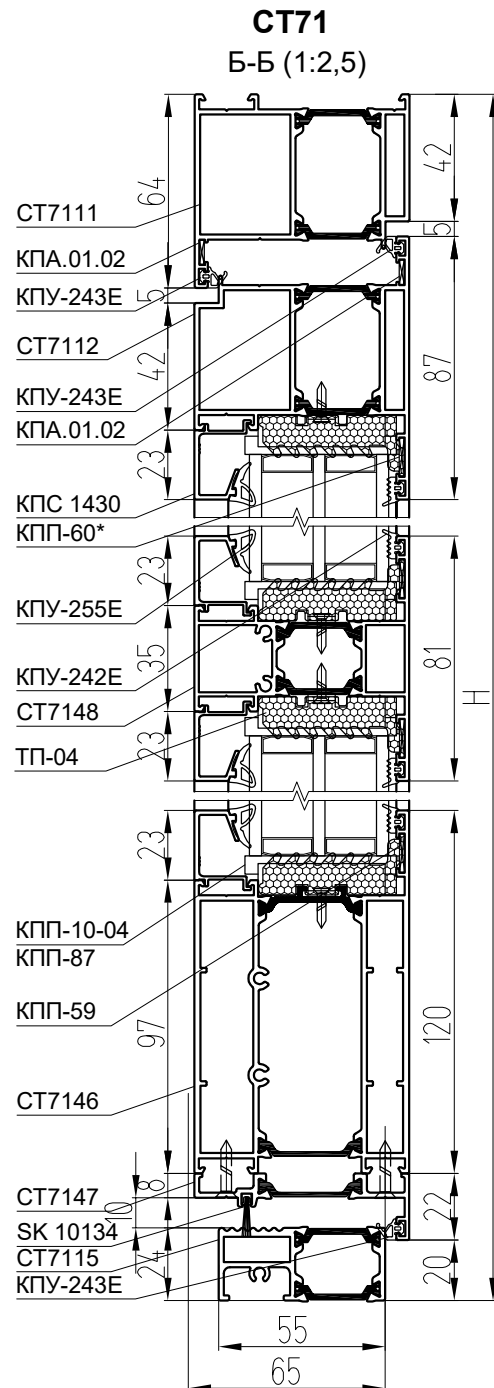
| | | |
|--------------------------------------------------------|-------------|---------|
| Размер верхнего стеклопакета, S = 46 мм, ГОСТ 24866 | Н - В - 104 | А - 238 |
| Размер нижнего стеклопакета, S = 46 мм, ГОСТ 24866 | В - 213 | А - 238 |

Примечание:

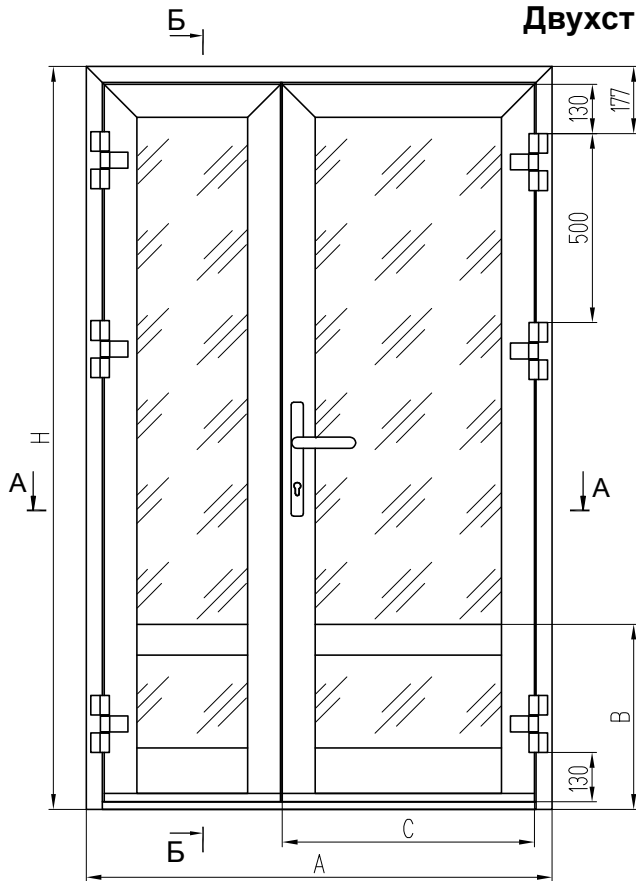
1. При применении порога СТ7117 длину стоек полотна двери, длину нижних вертикальных штапиков и высоту нижнего заполнения увеличивают на 10 мм.
2. Сечения с держателем тяжелого стеклопакета КПС 1631 приведены на последней странице раздела.
3. При применении цоколя СТ7145 длину стоек полотна двери, длину нижних вертикальных штапиков и высоту нижнего заполнения уменьшают на 80 мм.
4. *Вместо КПП-60 можно использовать выравнивающий уголок КПА.01.01.
5. При креплении средней перекладины и цоколя на винтах к створке двери, Т-образные закладные не используются.
6. За подбор заполнения, за его характеристики отвечают производители стекол.

КОМПЛЕКТУЮЩИЕ ИЗДЕЛИЯ

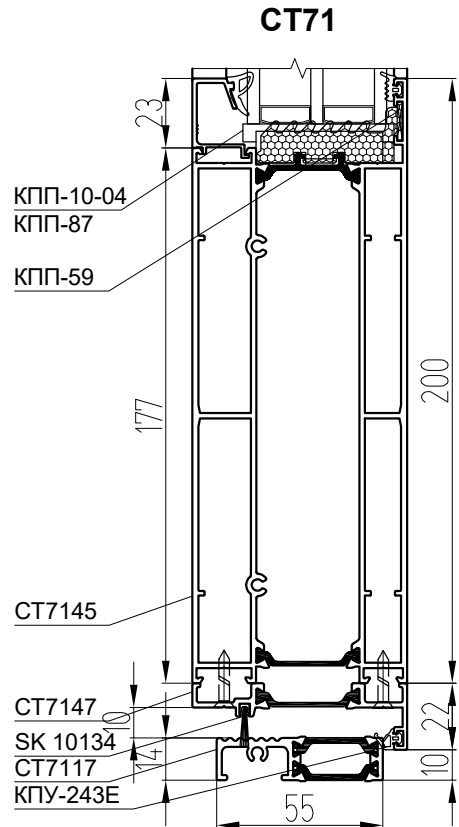
| | | |
|-----------------------|------------------------------------|----|
| КПМ.07.01 (КПМ.08.01) | Штифт Ø5x9,5 | 8 |
| КПМ.07.02 (КПМ.08.02) | Штифт Ø5x14 | 24 |
| КПП-59 | Выравниватель Т-обр. соединения | 6 |
| КПП-60* | Выравниватель углового соединения | 2 |
| КПА.01.02 | Выравнивающий уголок | 4 |
| КПП-51 | Фиксатор порога в раму | 2 |
| КПП-52 | Заглушка порога левая | 1 |
| КПП-52-01 | Заглушка порога правая | 1 |
| КПП-53 | Держатель щеток уплотнения | 4 |
| Sb 2108.00 | Комплект накладных петель | 3 |
| Sb 3024.00 E25_92 | Замок с защелкой | 1 |
| Sb 5057.00 | Проф. цилиндр 31x61 | 1 |
| Sb 1070.00 | Гарнитура нажимной | 2 |
| Sb 3093.30P | Ответная планка замка | 1 |
| КПП-10-04 | Подкладка под заполнение | 10 |
| КПП-87 | Подкладка под заполнение | 10 |
| ТП-07 | Подкладка под импост | 2 |
| КПУ-251 | Уголок соединительный для КПУ-242Е | 8 |
| КПП-83 + КПП-83-1 | Комплект заглушек притвора цоколя | 1 |



Двухстворчатая дверь с открыванием наружу с высоким цоколем (вид с улицы)



Дверь с высоким цоколем СТ7145 и низким порогом СТ7117



УПЛОТНИТЕЛИ

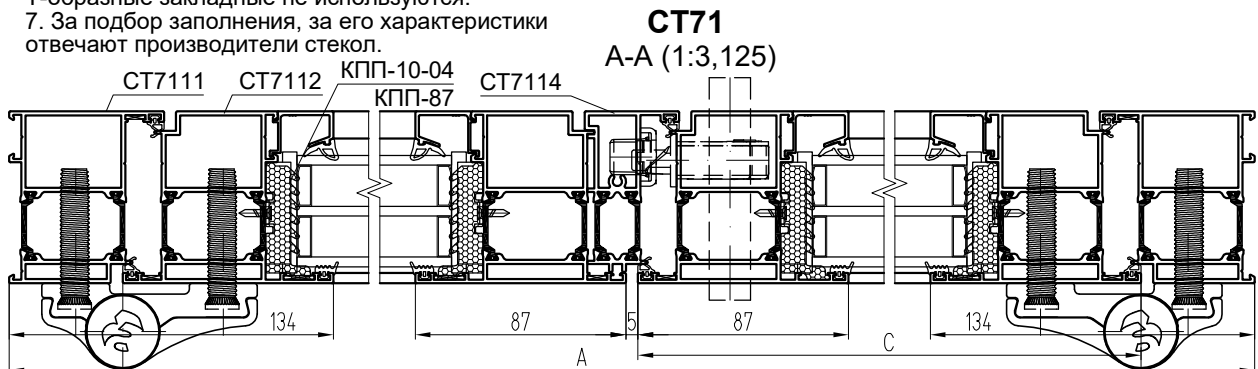
| | | |
|--------------|-------------------------|---------------------------------|
| КПУ-242Е | Уплотнитель стекла | $L = 4H + 4A - 2,69, \text{ м}$ |
| КПУ-255Е | Уплотнитель стекла | $L = 4H + 4A - 2,69, \text{ м}$ |
| РВ69-1000 ЗР | Щеточный уплотнитель | $L = 0,48, \text{ м}$ |
| КПУ-243Е | Уплотнитель притвора | $L = 6H + 3A - 0,68, \text{ м}$ |
| SK 10134 | Щет. уплотн-ль притвора | $L = A - 0,161, \text{ м}$ |
| ТП-04 | Термоподкладка | $L = 4H + 4A - 2,18, \text{ м}$ |

АЛЮМИНИЕВЫЕ ЗАКЛАДНЫЕ ДЕТАЛИ

| | | |
|---------------|----------------------------------------------------------|---|
| КПС 1459-6 | Закладная рамы угловая $L = 6 \text{ мм}$ | 2 |
| КПС 1460-29,5 | Закладная рамы угловая $L = 29,5 \text{ мм}$ | 2 |
| КПС 1460-6 | Закладная створки угловая $L = 6 \text{ мм}$ | 4 |
| КПС 1460-21,5 | Закладная створки угловая $L = 21,5 \text{ мм}$ | 4 |
| КПС 1742-22 | Закладная Т-обр. соединения в цоколь $L = 22 \text{ мм}$ | 8 |
| КПС 1743-22 | Закладная Т-обр. соединения в цоколь $L = 22 \text{ мм}$ | 8 |
| КПС 1625-22 | Закладная Т-обр. соединения в импост $L = 22 \text{ мм}$ | 4 |
| КПС 1425-22 | Закладная Т-обр. соединения в импост $L = 22 \text{ мм}$ | 4 |

Примечание:

1. При применении порога СТ7117 длину стоек полотна двери, длину нижних вертикальных штапиков и высоту нижнего заполнения увеличивают на 10 мм.
2. Сечения с держателем тяжелого стеклопакета КПС 1631 приведены на последней странице раздела.
3. При применении цоколя СТ7145 длину стоек полотна двери, длину нижних вертикальных штапиков и высоту нижнего заполнения уменьшают на 80 мм.
4. *Вместо КПП-60 можно использовать выравнивающий уголок КПА.01.01.
5. **Для двери левого открывания применяется заглушка КПП-82-1.
6. При креплении средней перекладины и цоколя на винтах к створке двери, Т-образные закладные не используются.
7. За подбор заполнения, за его характеристики отвечают производители стекол.



АЛЮМИНИЕВЫЕ ПРОФИЛИ

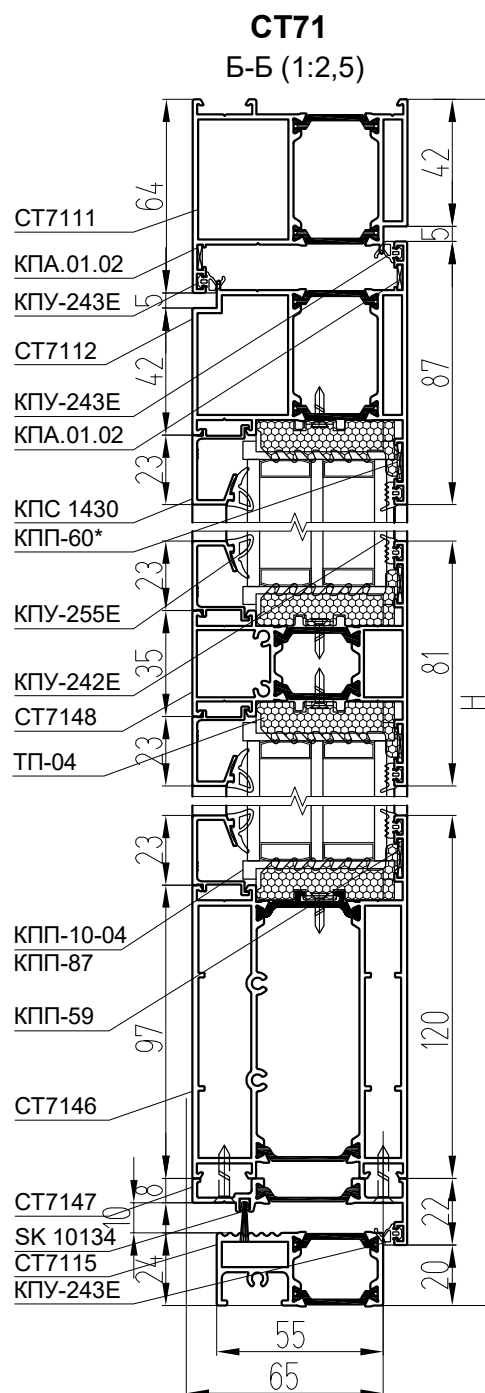
| ШИФР СТ71 | НАЗНАЧЕНИЕ | РАЗМЕР | | ВИД | КОЛ-ВО |
|--------------|---------------------------------|-------------|-------------|-----|--------|
| | | 1,5-ств. | 2-ств. | | |
| СТ7111 | Стойка рамы | H | | | 1 + 1 |
| СТ7111 | Перекладина рамы | A | | | 1 |
| СТ7112 | Стойка створки | H - 89 | | | 2 + 2 |
| СТ7112 | Перекладина "рабочей" створки | C | A/2 - 49,5 | | 1 |
| СТ7112 | Перекладина "ленивой" створки | A - C - 99 | A/2 - 49,5 | | 1 |
| СТ7148 | Перекладина средняя "раб." ств. | C - 128 | A/2 - 177,5 | | 1 |
| СТ7148 | Перекладина средняя "лен." ств. | A - C - 227 | A/2 - 177,5 | | 1 |
| СТ7146 | Цоколь "рабочей" створки | C - 128 | A/2 - 177,5 | | 1 |
| СТ7146 | Цоколь "ленивой" створки | A - C - 227 | A/2 - 177,5 | | 1 |
| СТ7115 | Порог | A - 116 | | | 1 |
| СТ7114 | Штульп | H - 113 | | | 1 |
| КПС 1430 | Штапик вертикальный верхний | H - B - 134 | | | 4 |
| КПС 1430 | Штапик вертикальный нижний | B - 243 | | | 4 |
| КПС 1430 | Штапик гор. "рабочей" створки | C - 128 | A/2 - 177,5 | | 4 |
| КПС 1430 | Штапик гор. "ленивой" створки | A - C - 227 | A/2 - 177,5 | | 4 |
| СТ7147 | Притвор цоколя "раб." створки | C - 48 | A/2 - 97,5 | | 1 |
| СТ7147 | Притвор цоколя "лен." створки | A - C - 125 | A/2 - 75,5 | | 1 |

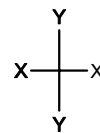
РАЗМЕРЫ ЗАПОЛНЕНИЯ

| | | | |
|-------------------------------------------------------------|-------------|---------|-------------|
| Размер верх. стекл-та "раб." ств., S = 46 мм, ГОСТ 24866 | H - B - 104 | C - 144 | A/2 - 193,5 |
| Размер верх. стекл-та "лен." ств., S = 46 мм, ГОСТ 24866 | H - B - 104 | A-C-243 | A/2 - 193,5 |
| Размер нижн. стекл-та "раб." ств., S = 46 мм, ГОСТ 24866 | B - 213 | C - 144 | A/2 - 193,5 |
| Размер нижн. стек-та "лен." ств., S = 46 мм, ГОСТ 24866 | B - 213 | A-C-243 | A/2 - 193,5 |

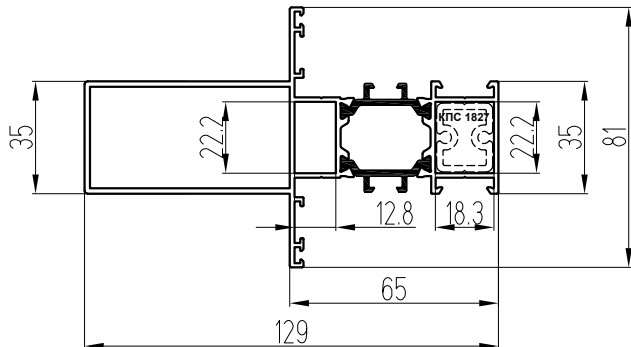
КОМПЛЕКТУЮЩИЕ ИЗДЕЛИЯ

| | | |
|-----------------------|----------------------------------------------|----|
| КПМ.07.01 (КПМ.08.01) | Штифт Ø5x9,5 | 16 |
| КПМ.07.02 (КПМ.08.02) | Штифт Ø5x14 | 40 |
| КПП-59 | Выравниватель Т-обр. соединения | 12 |
| КПП-60* | Выравниватель углового соединения | 4 |
| КПА.01.02 | Выравнивающий уголок | 6 |
| КПП-51 | Фиксатор порога в раму | 2 |
| КПП-52 | Заглушка порога левая | 1 |
| КПП-52-01 | Заглушка порога правая | 1 |
| КПП-53 | Держатель щеток уплотнения | 4 |
| КПП-55.1-0.1 | Заглушка штульпа 1ч. правая | 1 |
| КПП-55.2-0.1 | Заглушка штульпа 2ч. правая | 1 |
| Sb 2108.00 | Комплект накладных петель | 6 |
| Sb 3024.00 E25_92 | Замок с защелкой | 1 |
| Sb 5057.00 | Проф. цилиндр 31x61 | 1 |
| Sb 1070.00 | Гарнитур нажимной | 2 |
| Sb 3093.30P | Ответная планка замка | 1 |
| Sb 3060.00 | Шпингалет Catia V5 Step Exchange | 2 |
| Sb 3014.10 | Запор шпингалета | 2 |
| КПП-10-04 | Подкладка под заполнение | 20 |
| КПП-87 | Подкладка под заполнение | 20 |
| ТП-07 | Подкладка под импост | 4 |
| КПУ-251 | Уголок соединительный для КПУ-242Е | 16 |
| КПП-83 + КПП-83-1 | Комплект заглушек притвора цоколя | 2 |
| КПП-82 + КПП-82-1** | Комплект заглушек притвора цоколя под штульп | 1 |

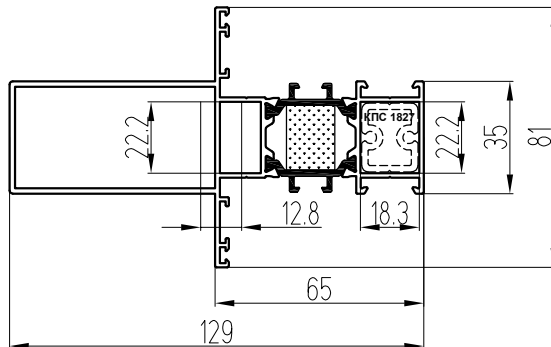




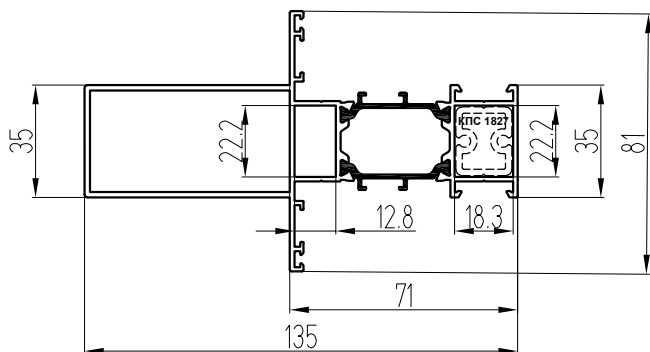
СТ6552
(2,146 кг/м.п.)
J_x - 21,68 J_y - 119,47
W_x - 5,35 W_y - 16,76



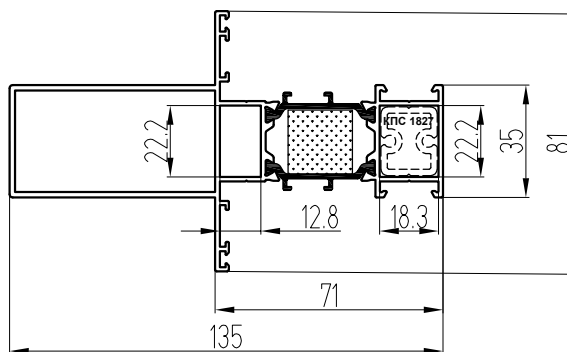
СТ6552Т
(2,146 кг/м.п.)
J_x - 21,68 J_y - 119,47
W_x - 5,35 W_y - 16,76



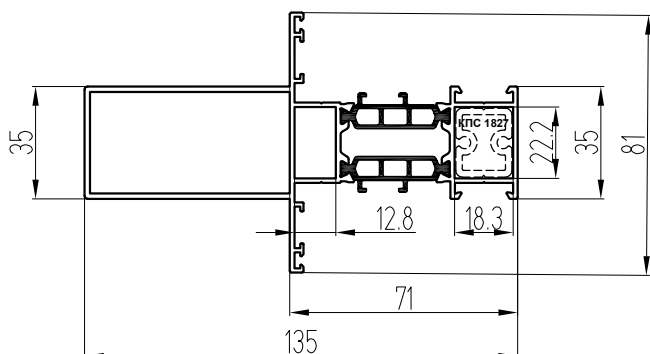
СТ7152
(2,15 кг/м.п.)
J_x - 21,28 J_y - 132,24
W_x - 5,26 W_y - 18,19



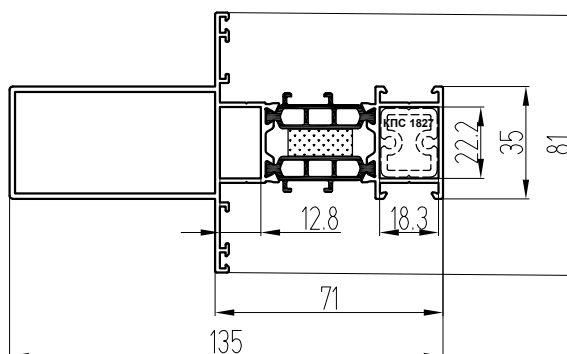
СТ7152Т
(2,15 кг/м.п.)
J_x - 21,28 J_y - 132,24
W_x - 5,26 W_y - 18,19



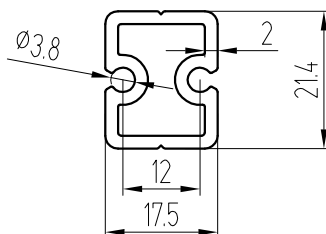
СТ71152
(2,208 кг/м.п.)
J_x - 21,51 J_y - 137,09
W_x - 5,31 W_y - 18,34



СТ71152Т
(2,208 кг/м.п.)
J_x - 21,51 J_y - 137,09
W_x - 5,31 W_y - 18,34



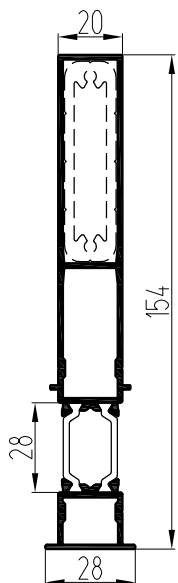
КПС 1827
(0,454 кг/м.п.)



Соединители рам с внутренним пилоном

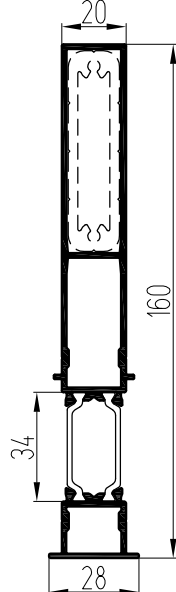
СТ65

СТ6553
(1,771 кг/м.п.)



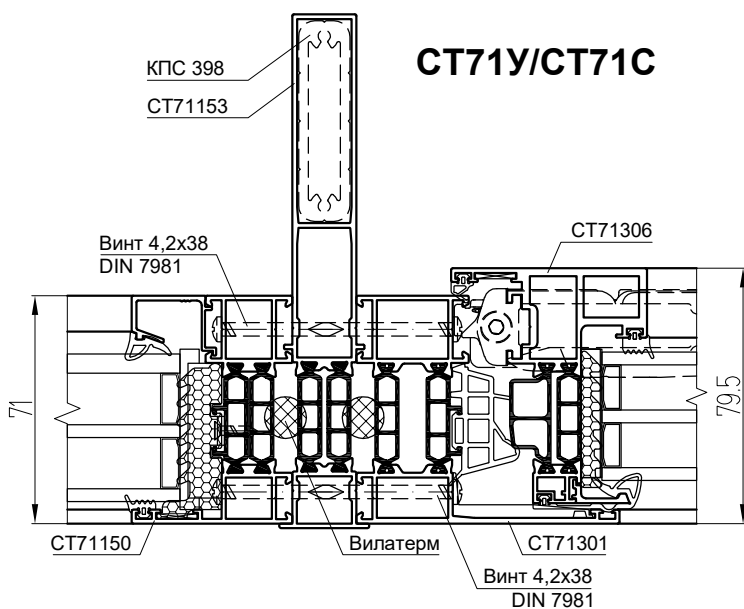
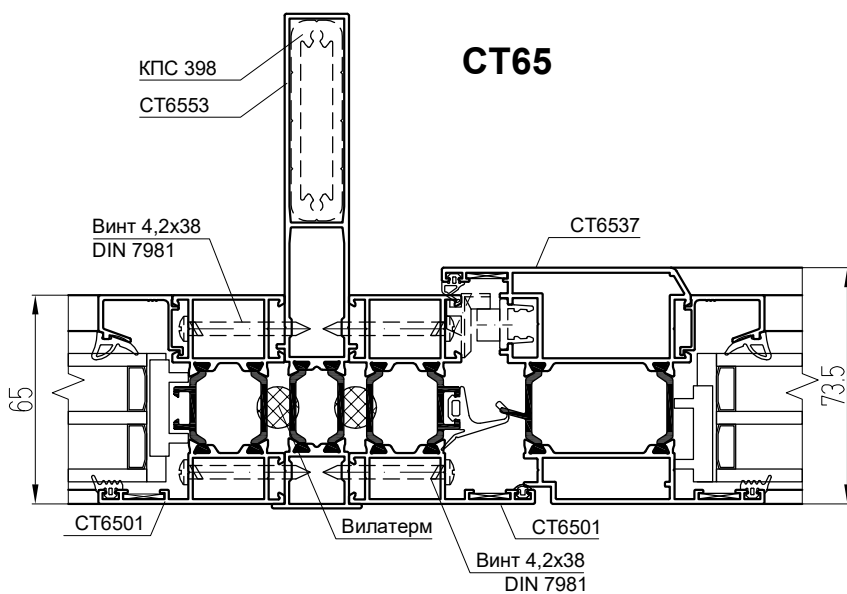
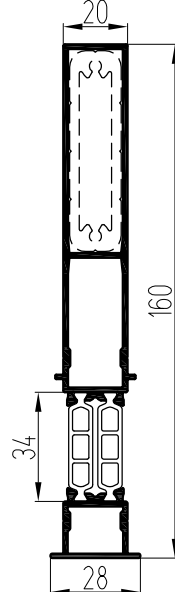
СТ71

СТ7153
(1,797 кг/м.п.)



СТ71У/СТ71С

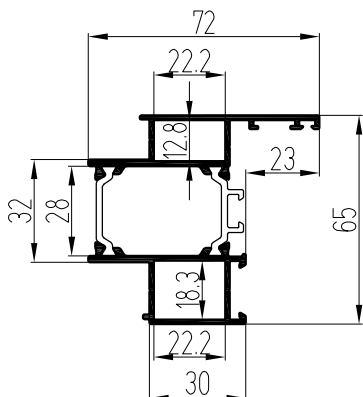
СТ71153
(1,829 кг/м.п.)



Профили рам для установки оконных створок в витражи КП50, КП50К, СФ под заполнение 32 мм для СТ65 и 40 мм для СТ71/СТ71У

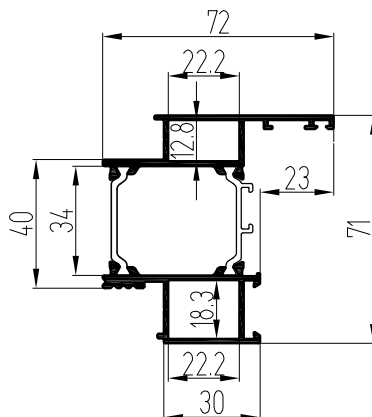
СТ65

СТ6554
(1,403 кг/м.п.)



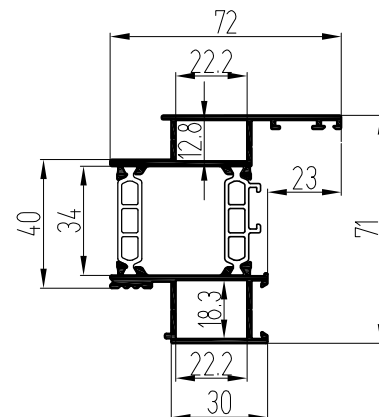
СТ71

СТ7154
(1,477 кг/м.п.)

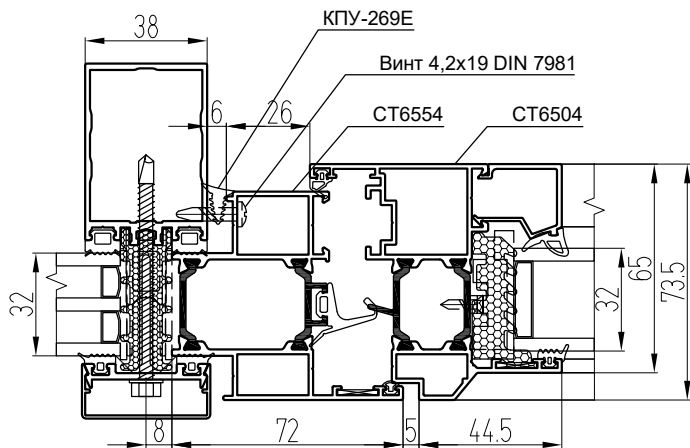


СТ71У

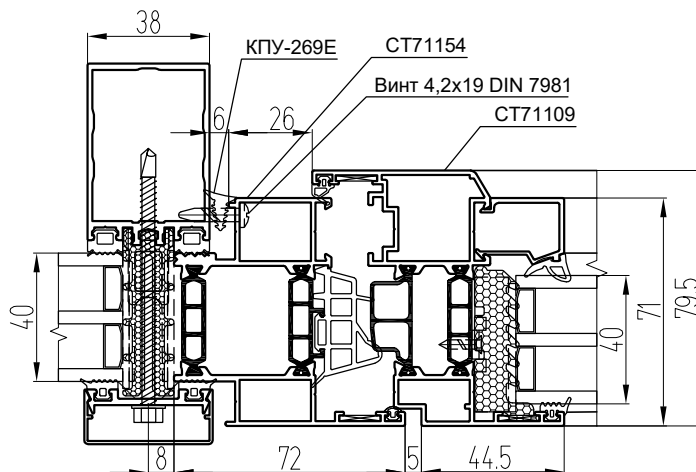
СТ71154
(1,522 кг/м.п.)



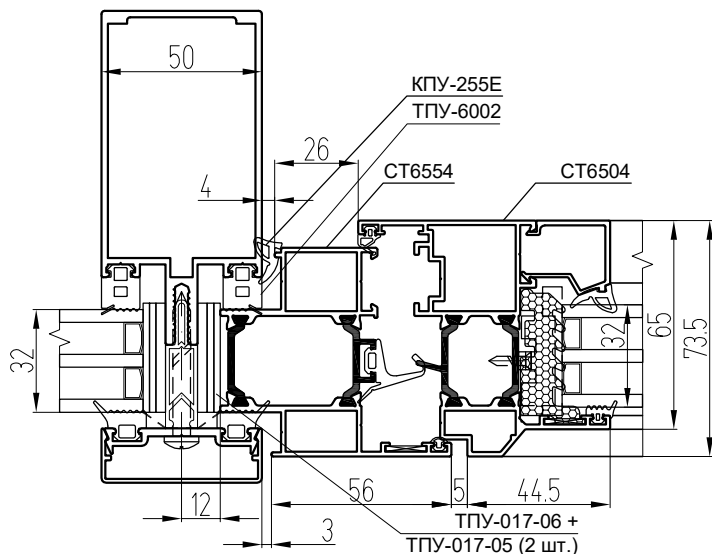
Монтаж окна СТ65 в витраж СФ



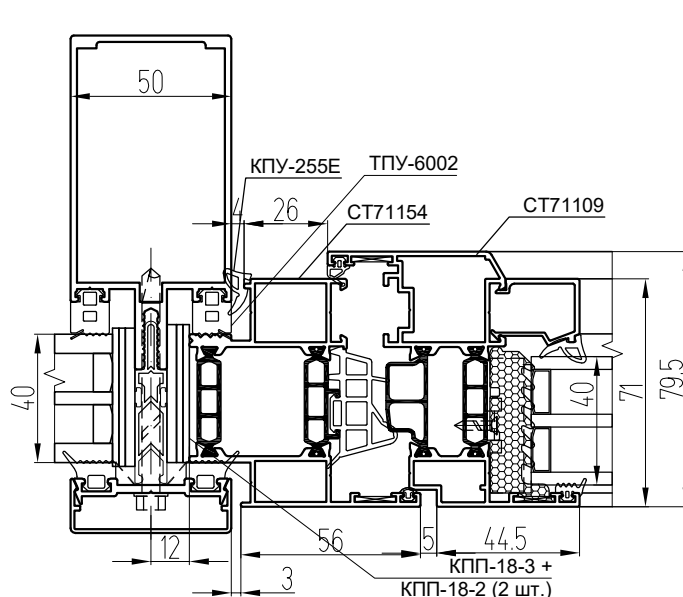
Монтаж окна СТ71У в витраж СФ



Монтаж окна СТ65 в витраж КП50К



Монтаж окна СТ71У в витраж КП50К



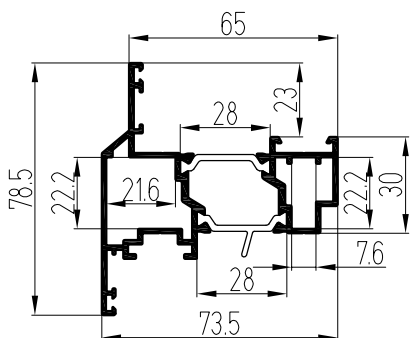
Примечание:

Установка оконных створок в витраж КП50 выполняется аналогично витражу КП50К, только вместо уплотнителя ТПУ-6002 используется уплотнитель ТПУ-001ММ

Профили створок для окон с открыванием наружу

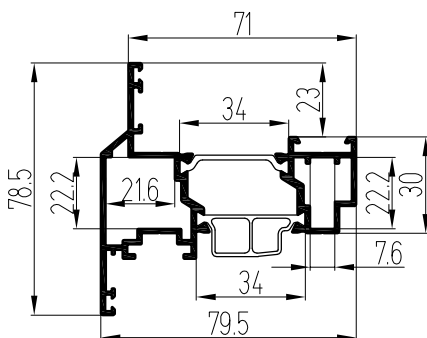
СТ65

СТ6555
(1,529 кг/м.п.)



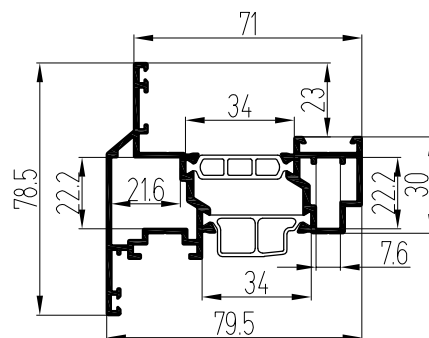
СТ71

СТ7155
(1,576 кг/м.п.)

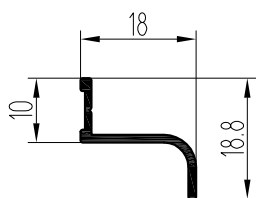


СТ71У

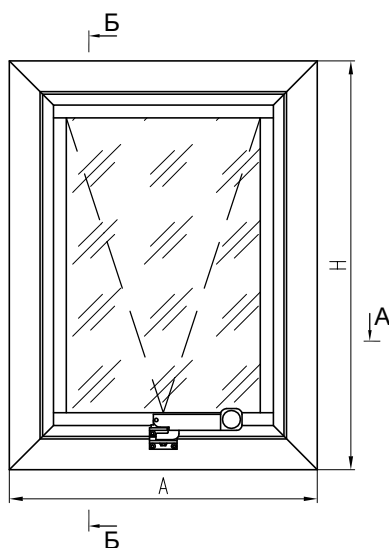
СТ71155
(1,592 кг/м.п.)



Отлив на петли



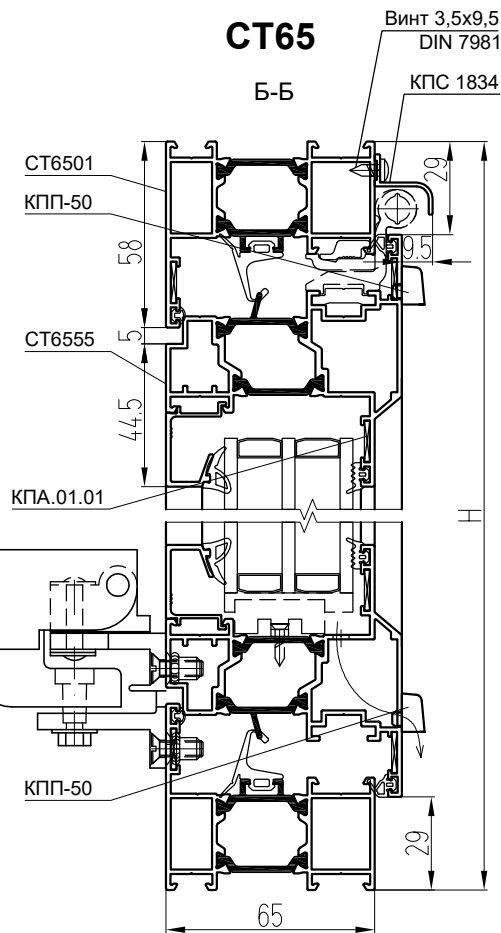
КПС 1834
(0,108 кг/м.п.)



Ограничитель и закрыватель Savio, код 1206, или рычаг OMBU GIESSE в положении "закрыто"

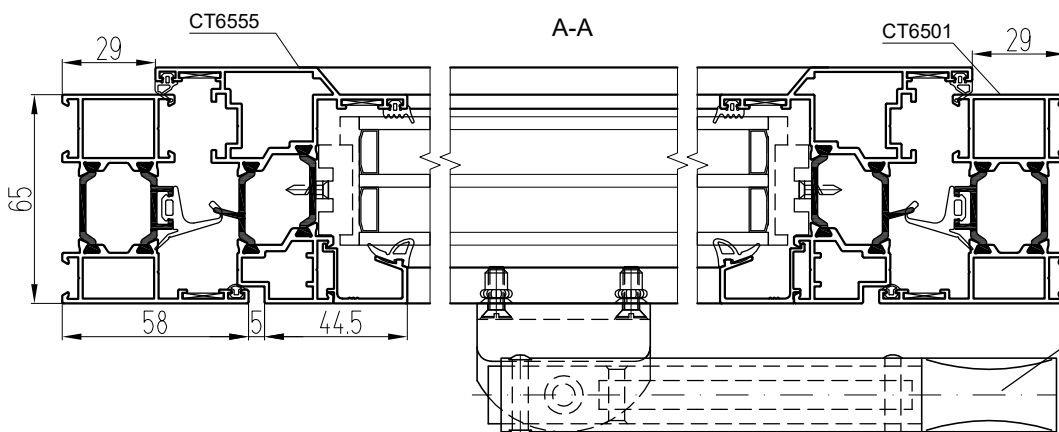
СТ65

Б-Б



СТ65

А-А



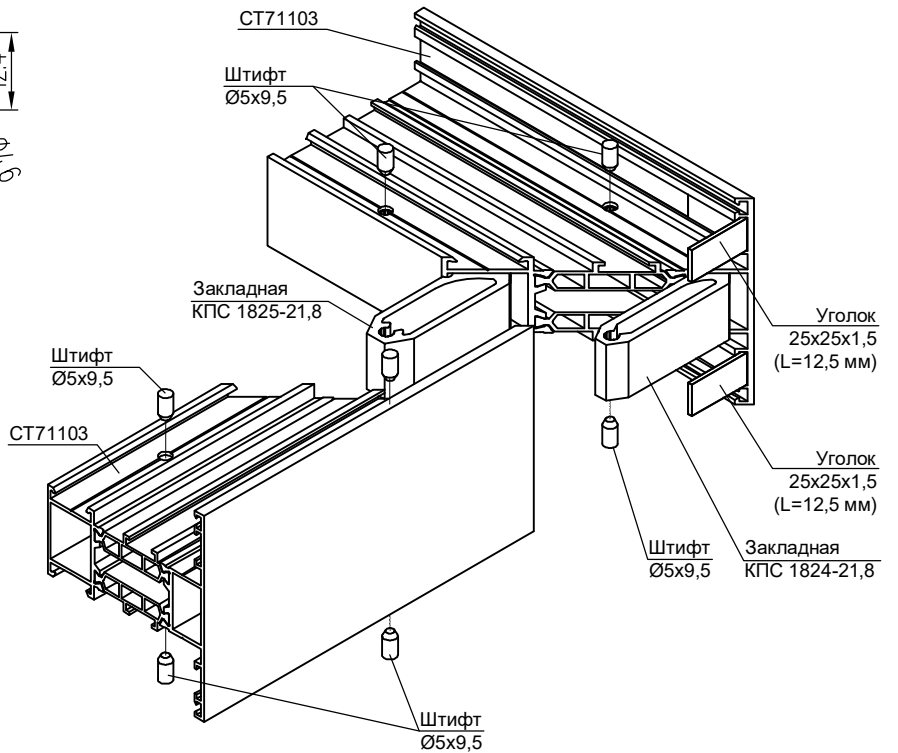
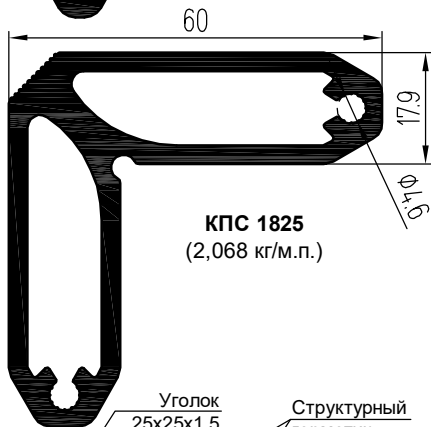
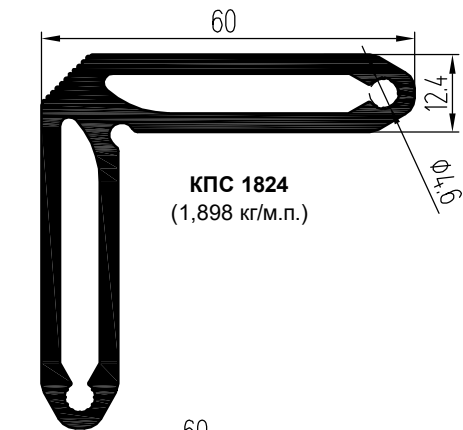
Ограничитель и закрыватель Savio, код 1206, или рычаг OMBU GIESSE в положении "закрыто"

Система СИАЛ СТ65/СТ71/СТ71У



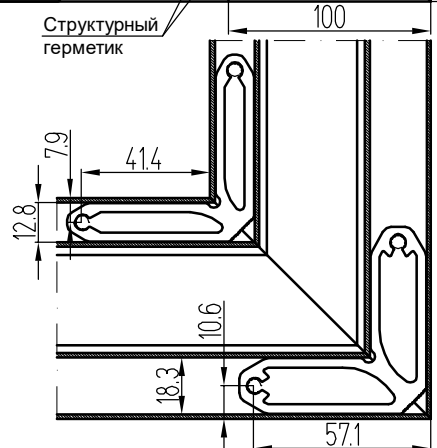
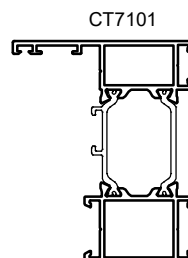
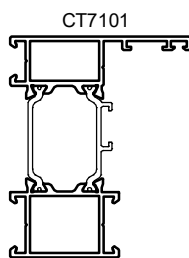
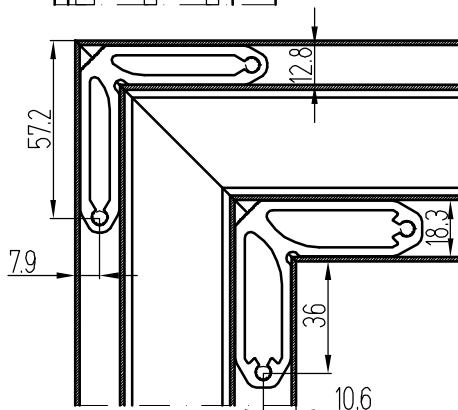
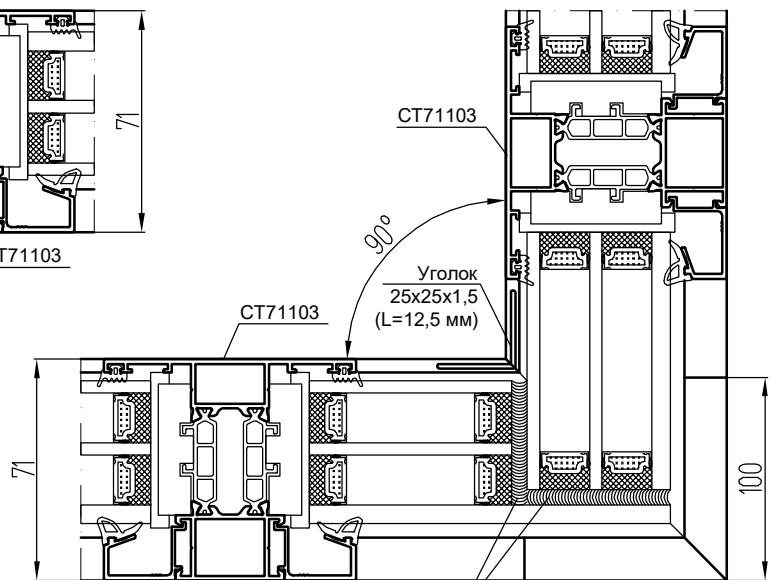
ЛПЗ "СЕГАЛ"

Выполнение структурного угла рамы под 90° с помощью закладных КПС 1824 и КПС 1825



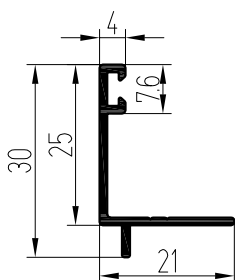
Внешний угол

Внутренний угол

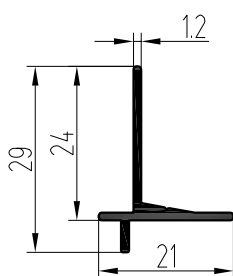


Организация температурного шва витража с помощью адаптеров КПС 1868 и КПС 1869

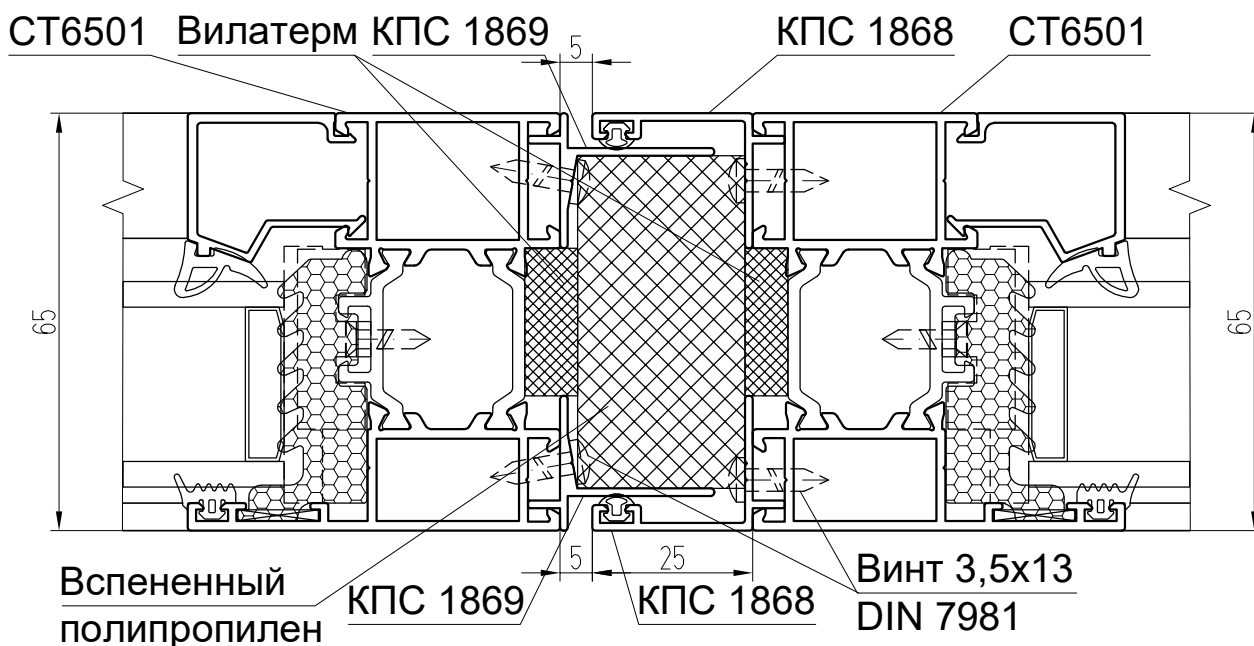
КПС 1868
(0,184 кг/м.п.)



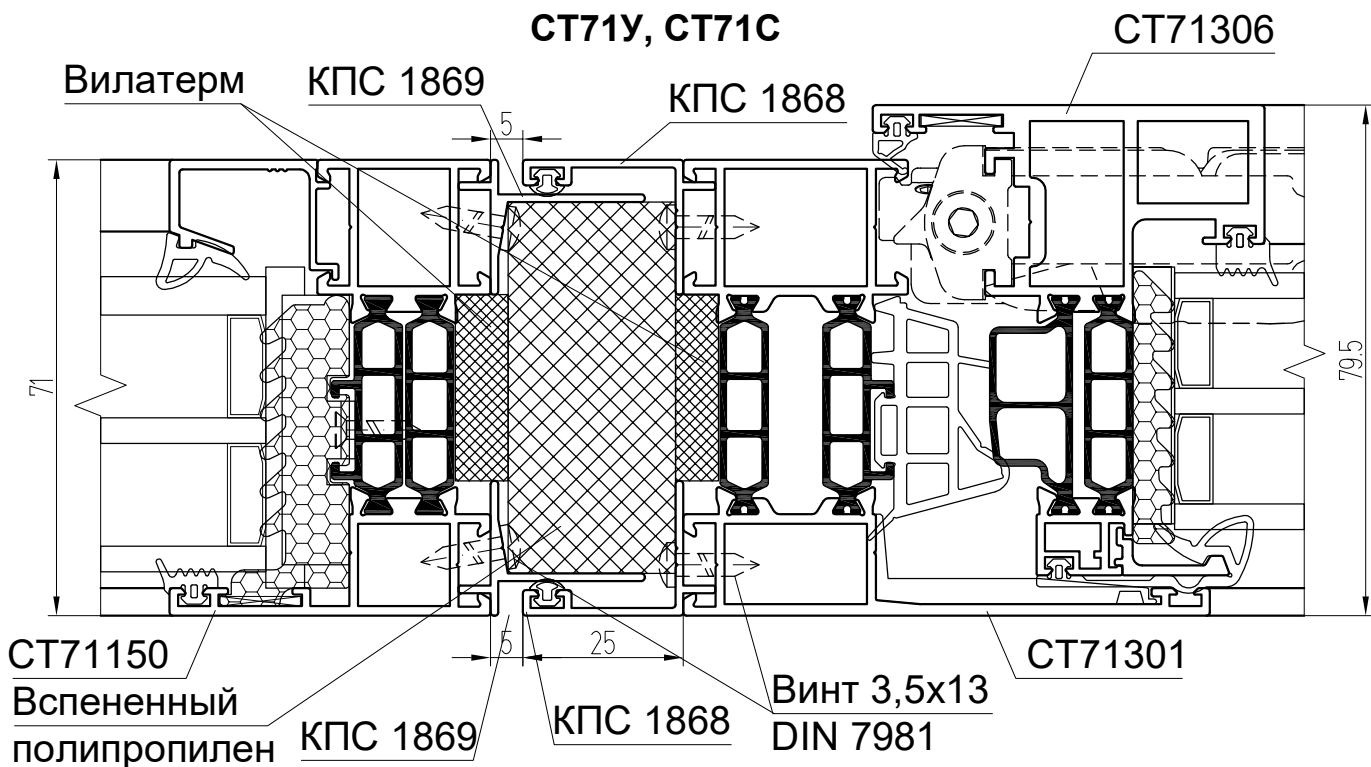
КПС 1869
(0,173 кг/м.п.)



СТ65



СТ71У, СТ71С

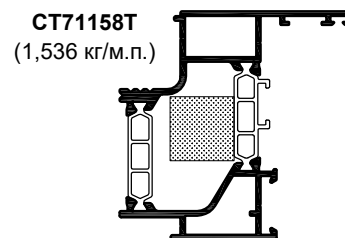
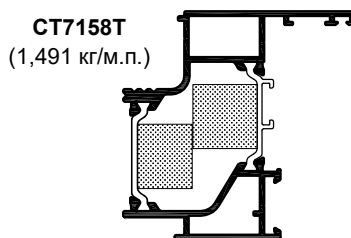
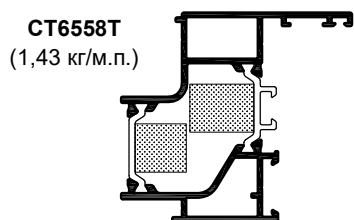
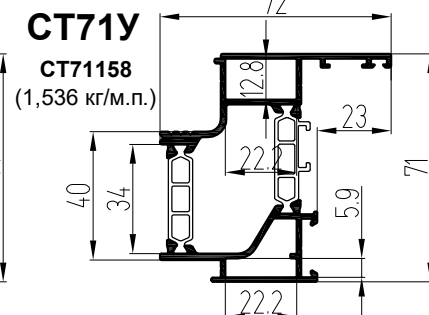
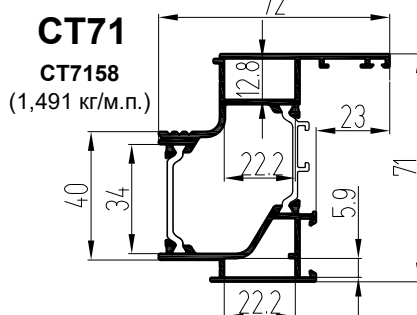
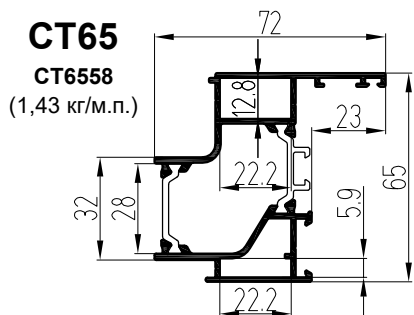


Система СИАЛ СТ65/СТ71/СТ71У



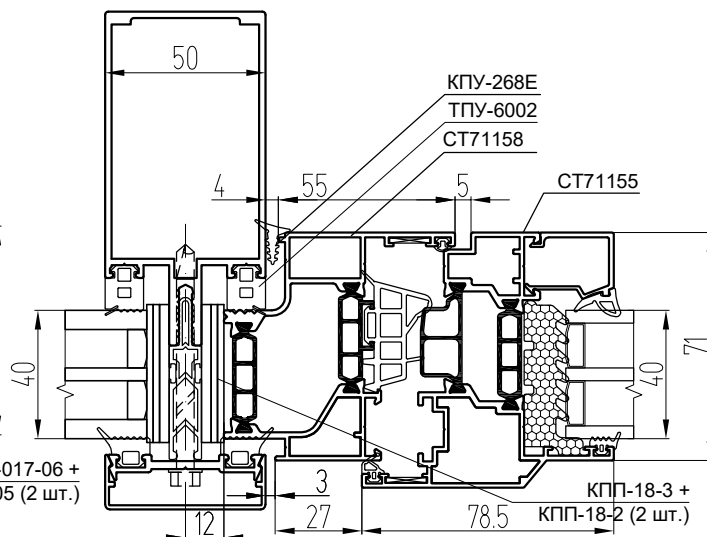
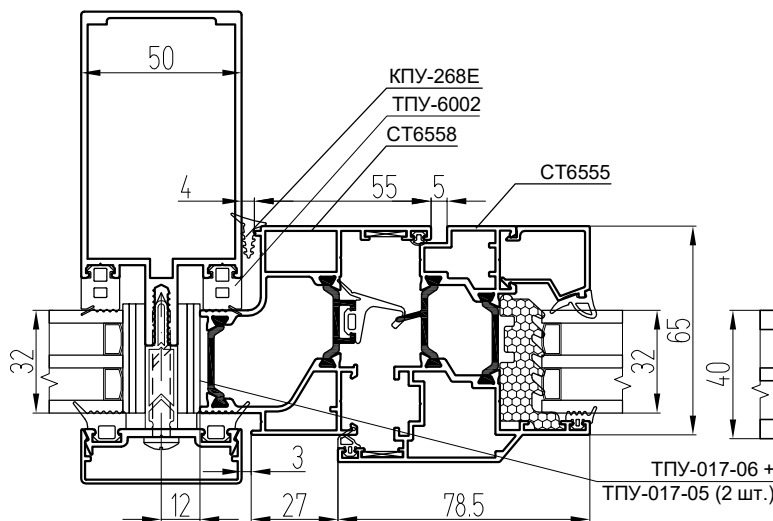
ЛПЗ "СЕГАЛ"

Профили рам для установки оконных створок с открыванием наружу в витражи КП50, КП50К, СФ под заполнение 32 мм для СТ65 и 40 мм для СТ71/СТ71У



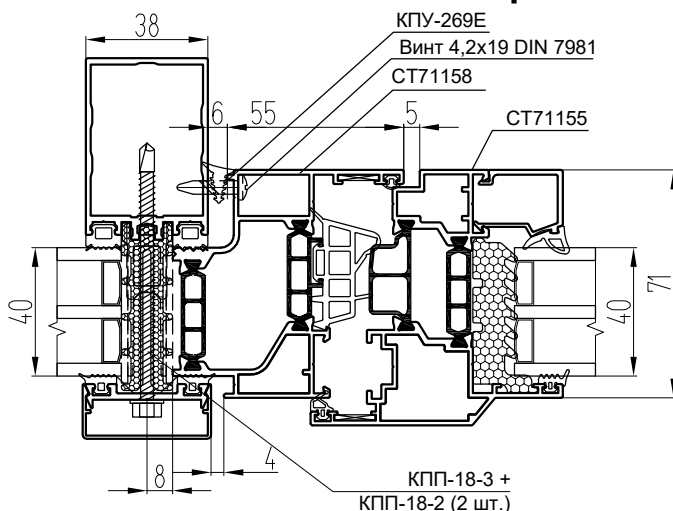
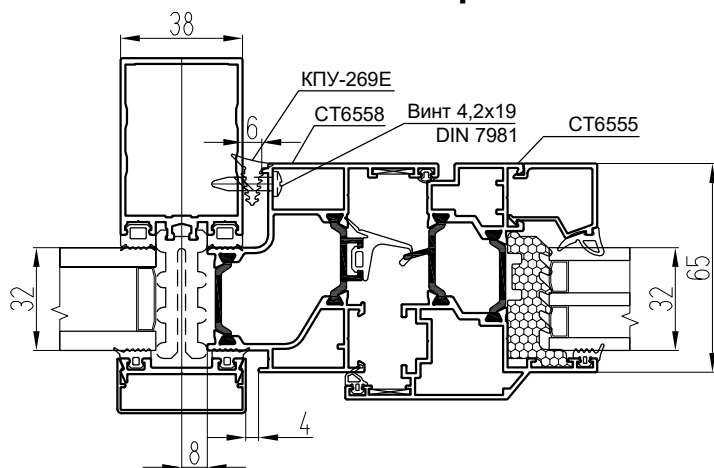
Монтаж окна СТ65 в витраж КП50К

Монтаж окна СТ71У в витраж КП50К



Монтаж окна СТ65 в витраж СФ

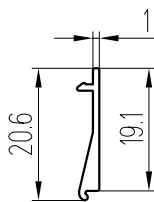
Монтаж окна СТ71У в витраж СФ



Примечание:

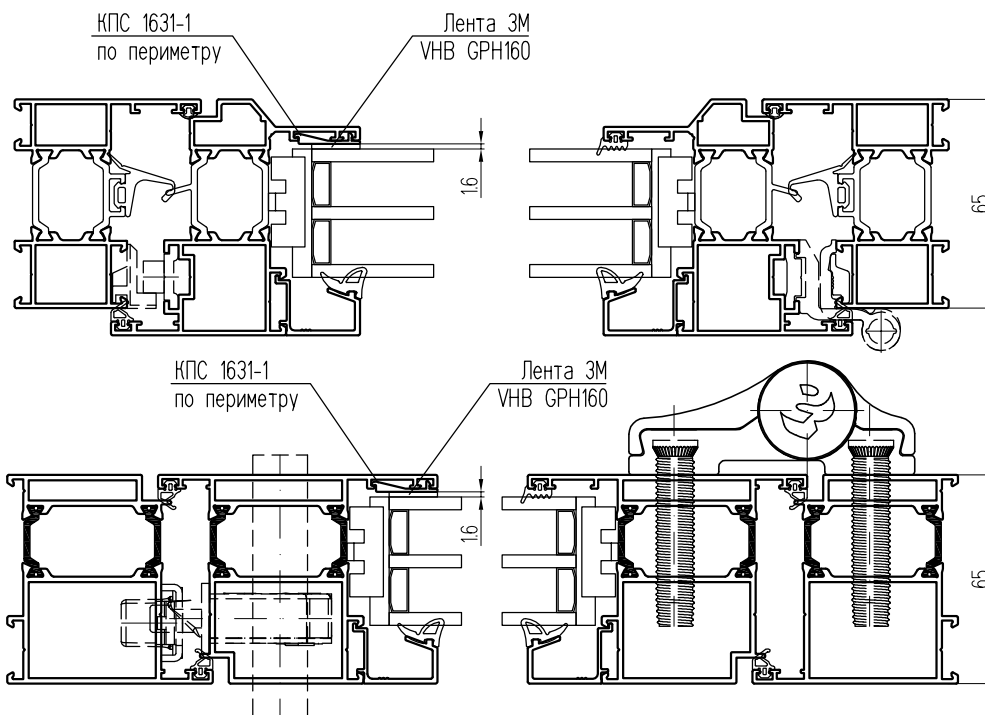
Установка оконных створок в витраж КП50 выполняется аналогично витражу КП50К, только вместо уплотнителя ТПУ-6002 используется уплотнитель ТПУ-001ММ

Держатель тяжелых стеклопакетов КПС 1631-1

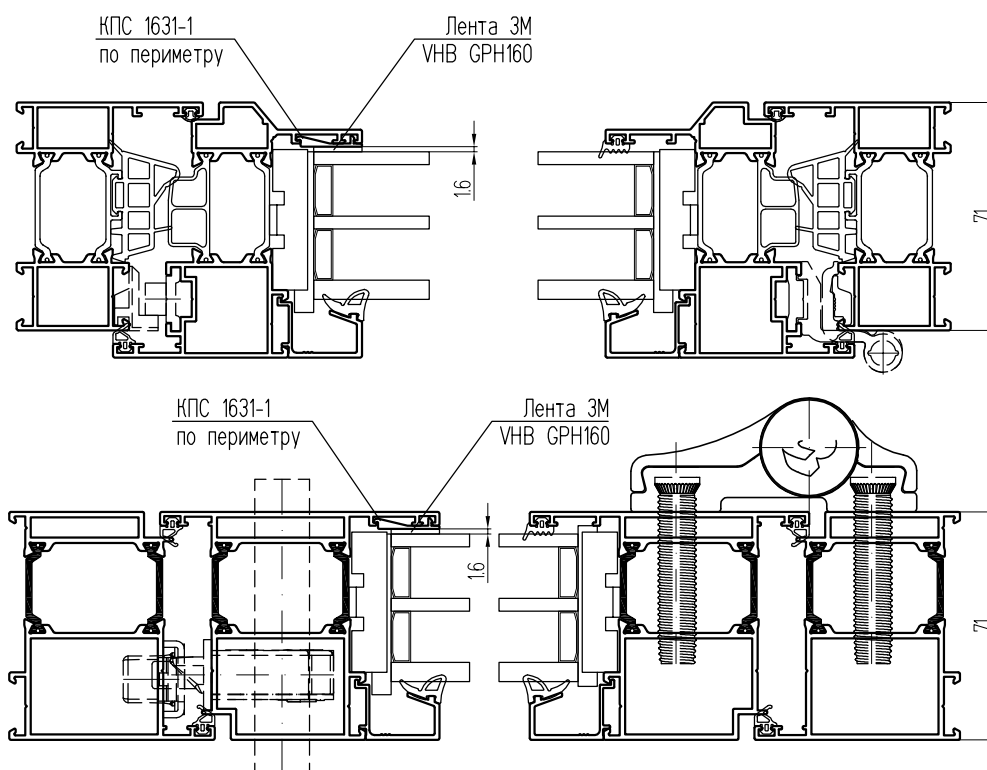


КПС 1631-1
(0,089 кг/м.п.)

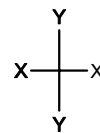
СТ65



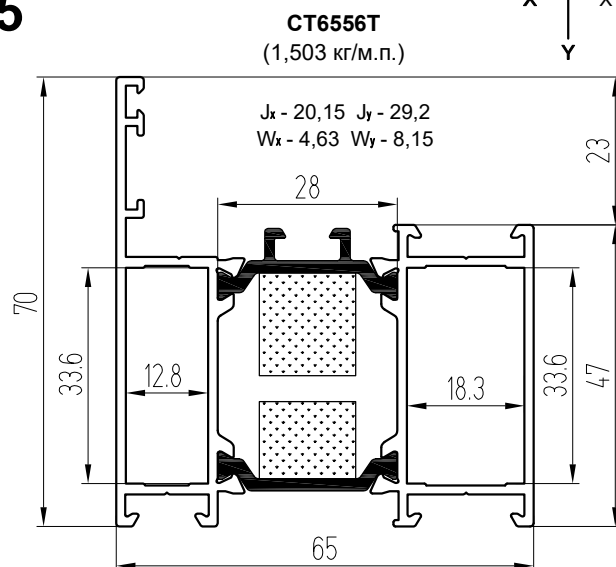
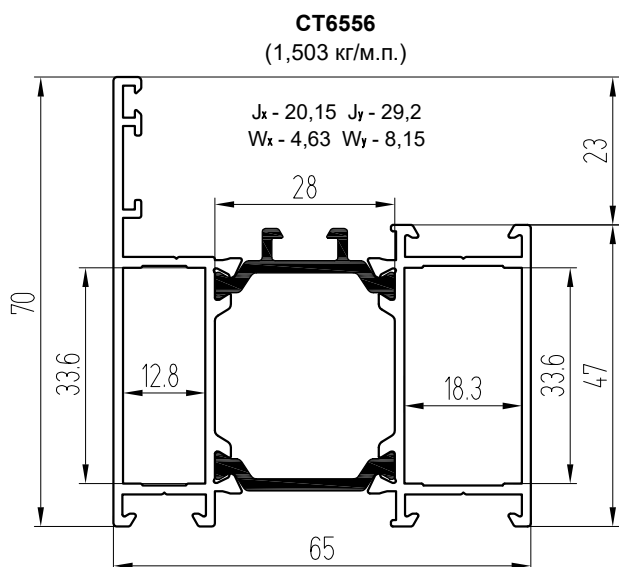
СТ71 (СТ71У)



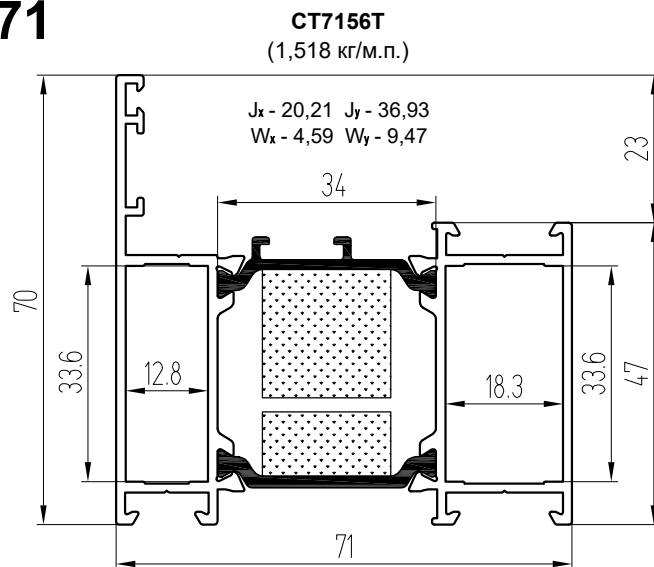
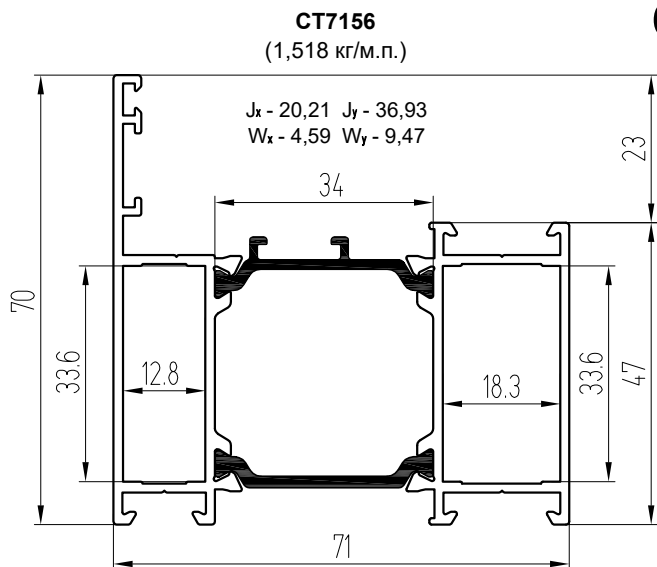
Профили оконной рамы с шириной лицевой поверхности 70 мм



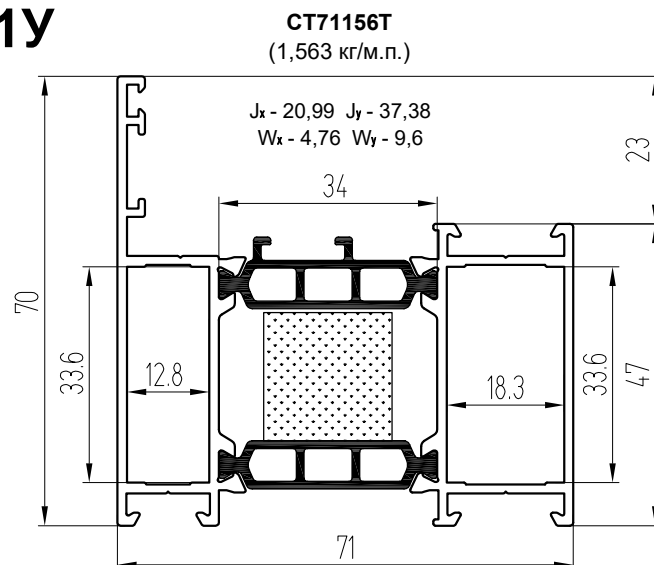
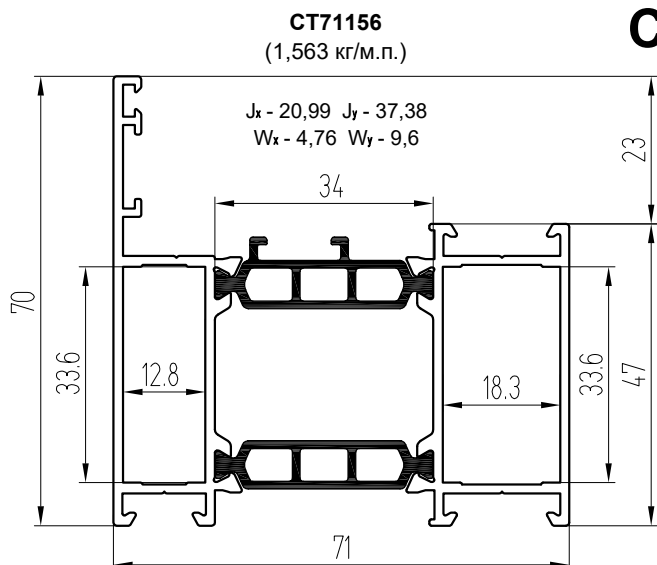
СТ65



СТ71



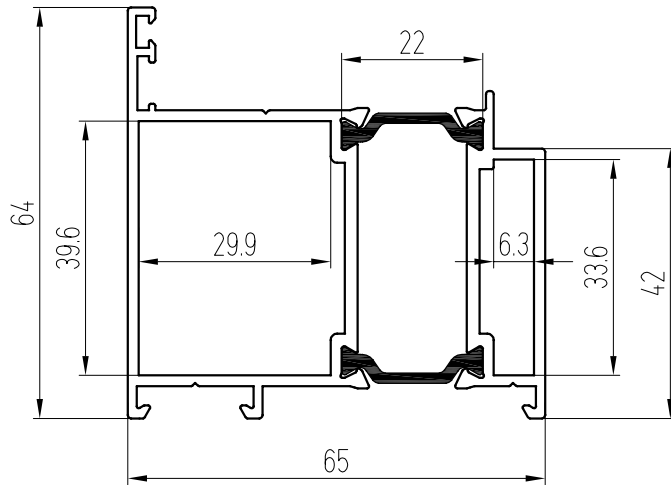
СТ71У



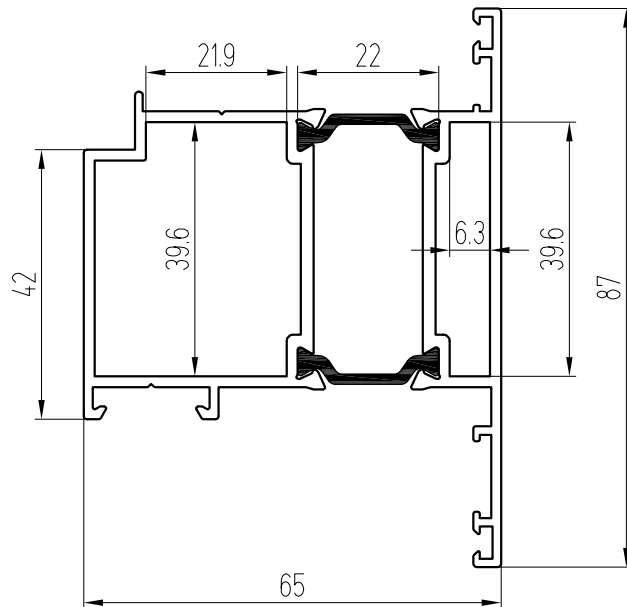
Примечание:

Сборка рамы осуществляется с помощью угловых закладных КПС 1459-12.4 и КПС 1459-18

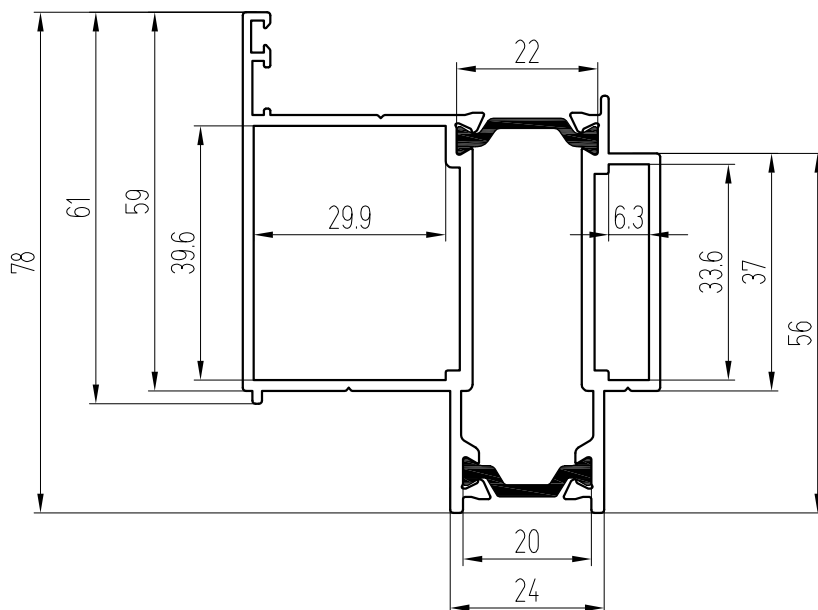
Усиленные профили штапеловых дверей



СТ6511М
(1,598 кг/м.п.)



СТ6512М
(1,744 кг/м.п.)

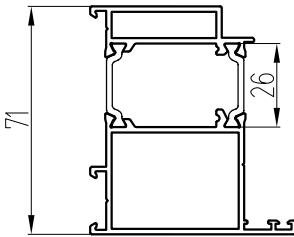
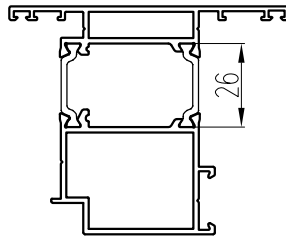
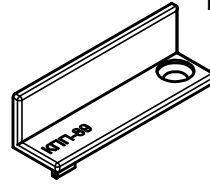
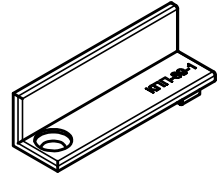
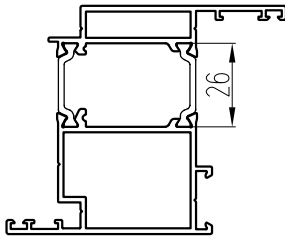
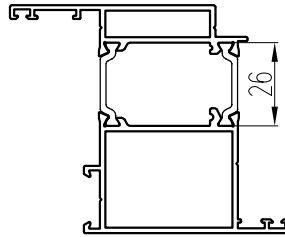
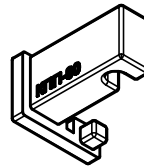
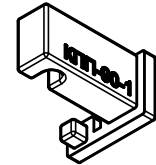
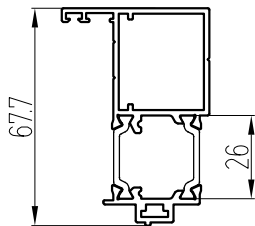
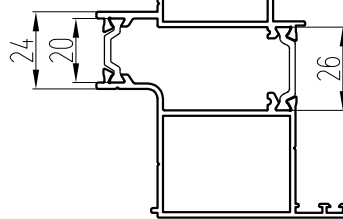
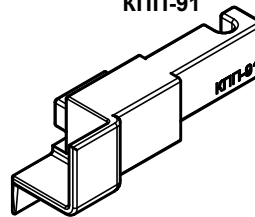
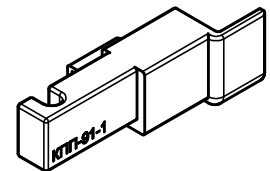
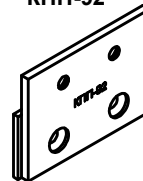
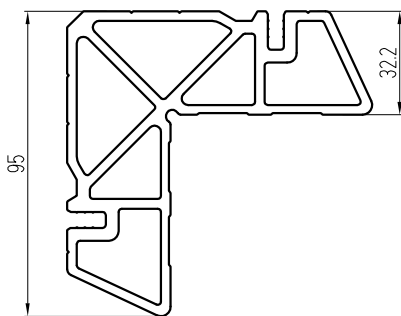
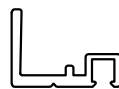
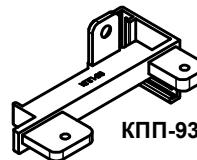
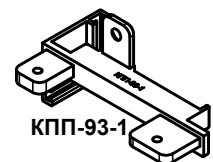
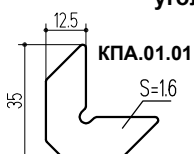
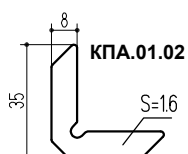
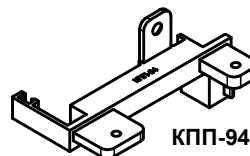
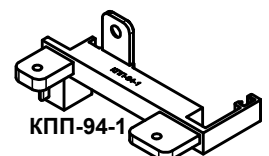
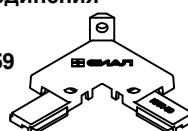
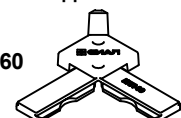


СТ6516М
(1,77 кг/м.п.)

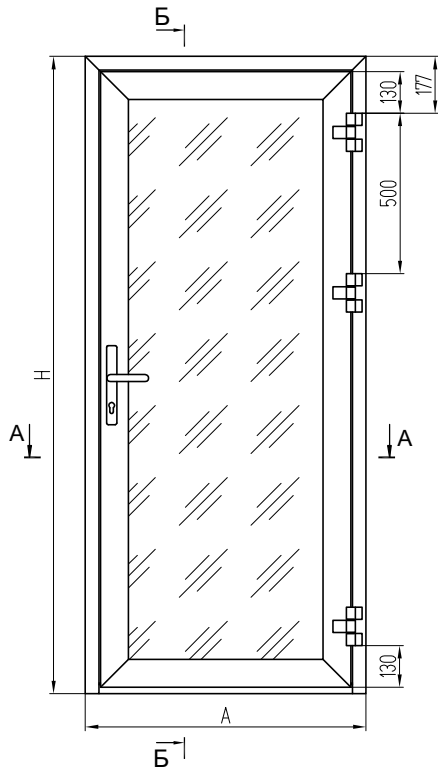
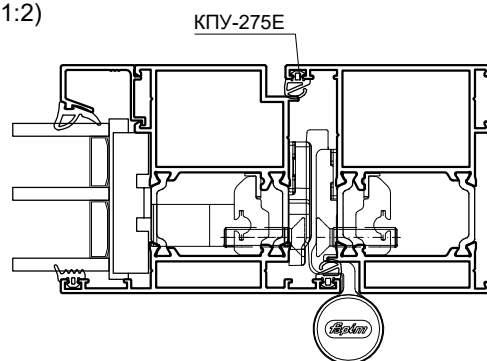
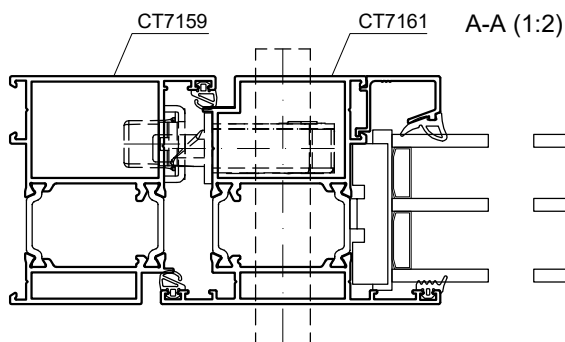
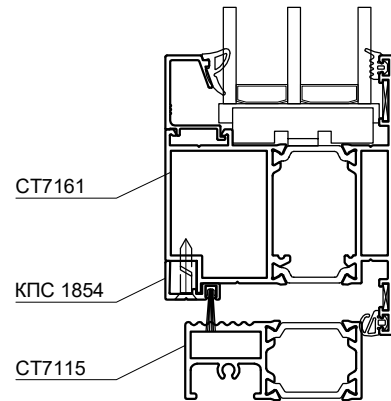
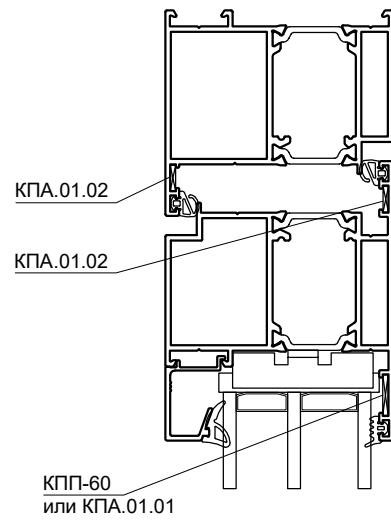
Примечание:

Сборка углов осуществляется на угловых закладных используемых и для стандартных профилей - СТ6511, СТ6512 и СТ6516.

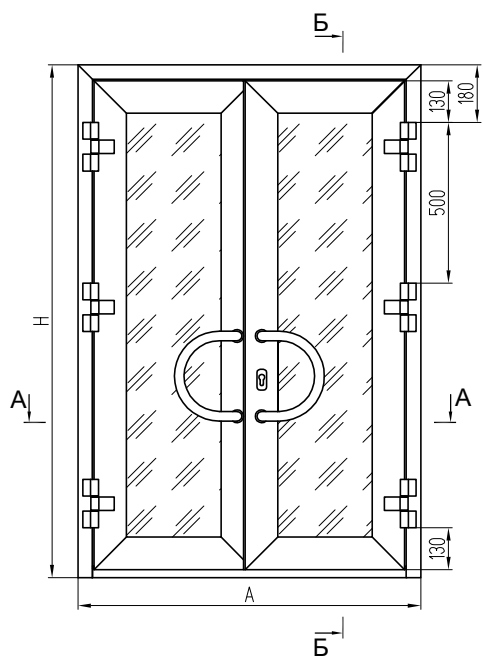
Бесштыльповые двери

СТ7159

СТ7161

Заглушки на "ленивую" створку
КПП-89

КПП-89-1

СТ7162

СТ7160

Заглушки держателей двери
КПП-90

КПП-90-1

СТ7163

СТ7164

КПП-91

КПП-91-1

Заглушка порога
КПП-92

КПС 1885

КПС 1854

Набор заглушек высокого цоколя двери
КПП-93

КПП-93-1

Выравнивающие алюминиевые уголки
КПА.01.01

КПА.01.02

КПП-94

КПП-94-1

Выравниватель Т-образного соединения
КПП-59

Выравниватель углового соединения
КПП-60


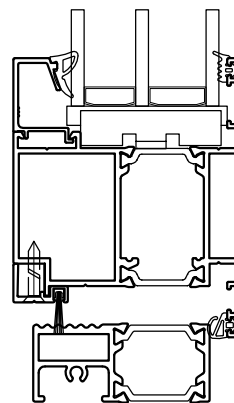
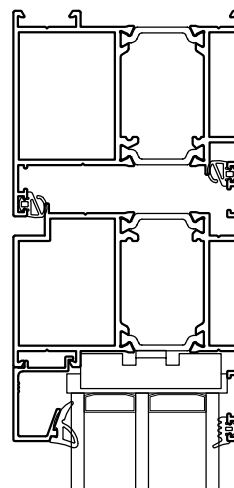
Одностворчатые бесштурьповые двери наружного открывания

**Б-Б (1:2)**

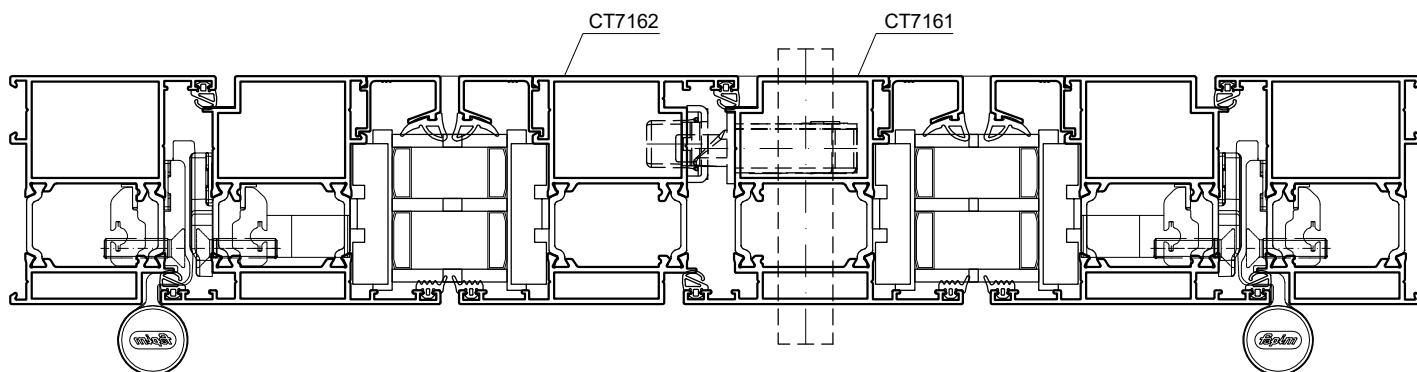
Двухстворчатые бесштыльповые двери наружного открывания



Б-Б (1:2)



А-А (1:2)

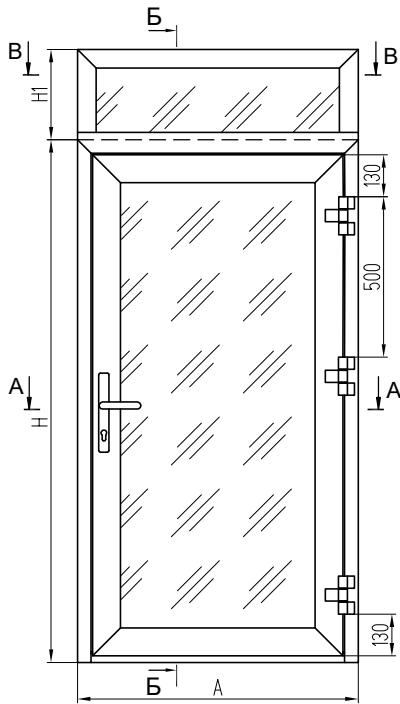


Система СИАЛ СТ71

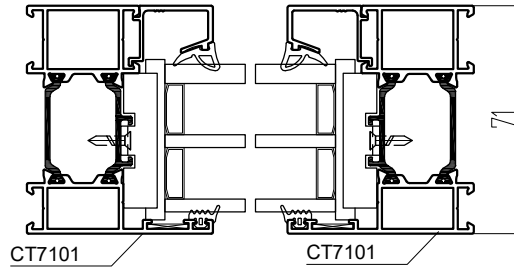


ЛПЗ "СЕГАЛ"

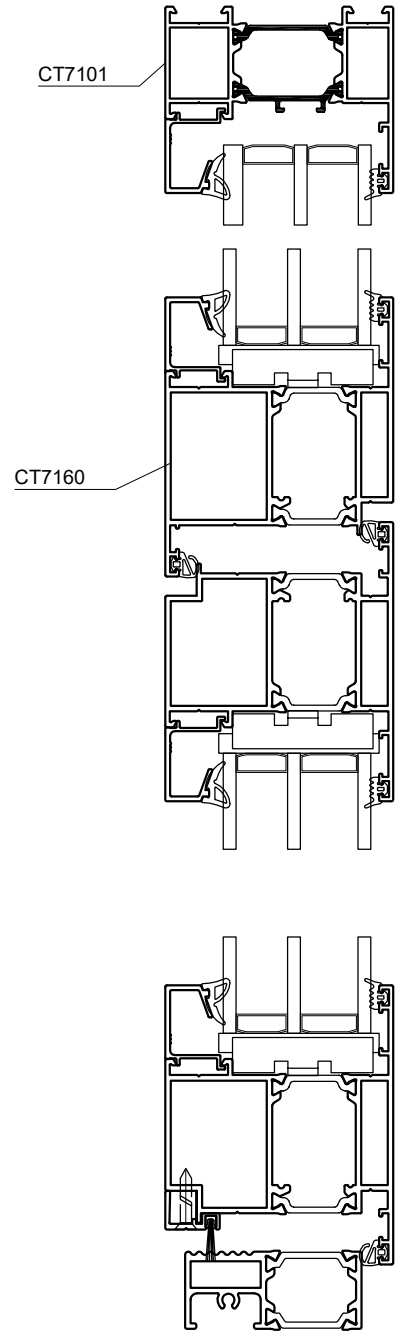
Одностворчатые бесштульповые двери наружного открывания приставным вitraжом сверху



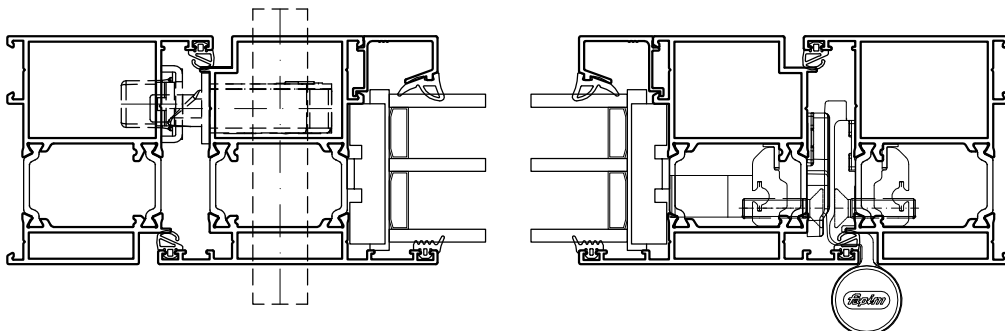
В-В (1:2)



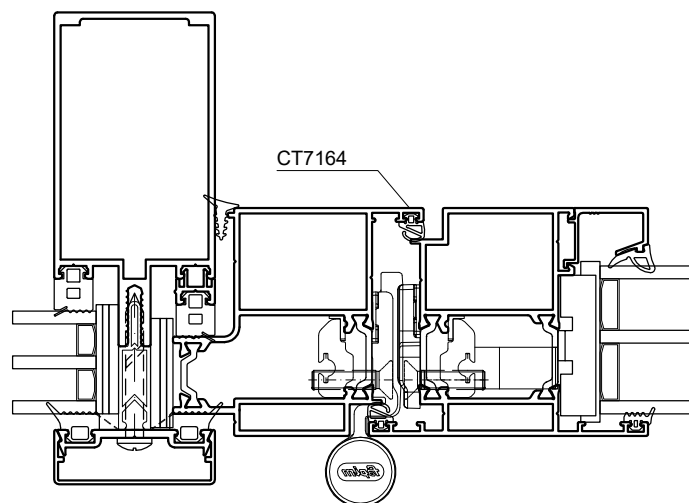
Б-Б (1:2)



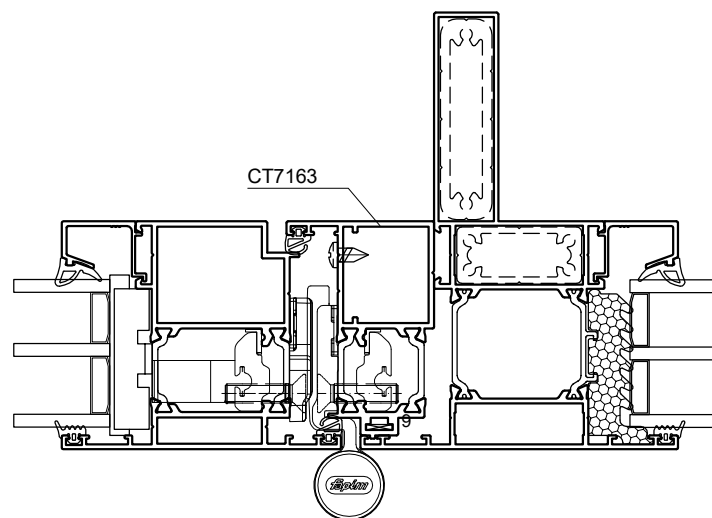
А-А (1:2)



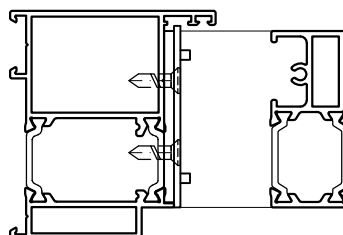
Установка бесштыльовых дверей в витражи СФ, КП50, КП50К с помощью адаптера СТ7164



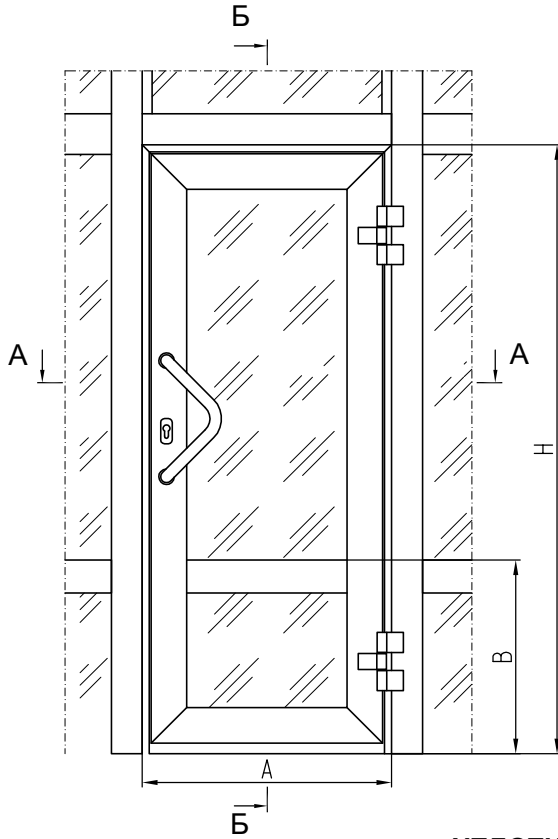
Установка бесштыльовых дверей в перегородку СТ71 с помощью притвора СТ7163



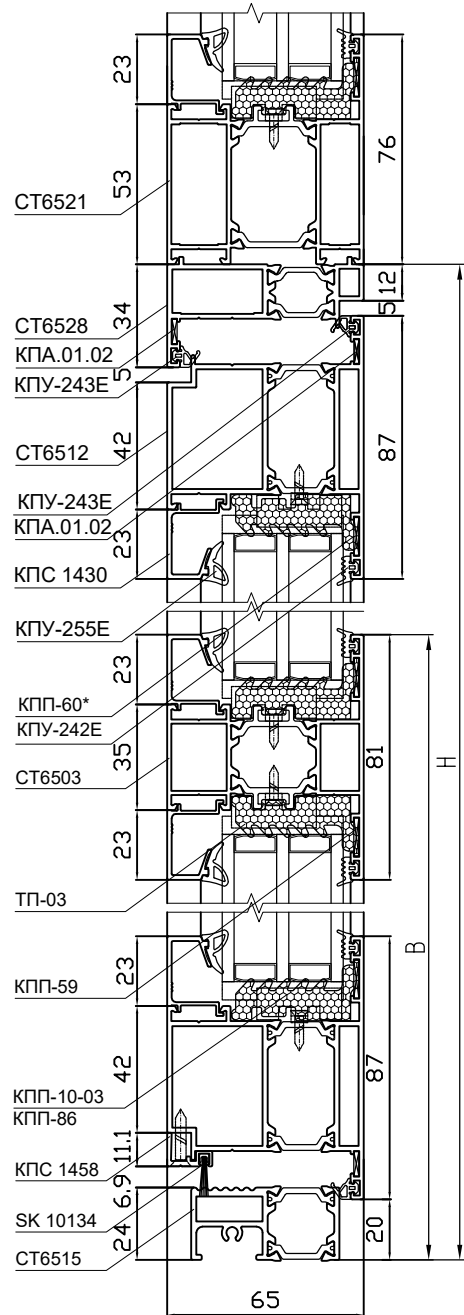
Установка заглушки порога КПП-92 на раму двери



Установка одностворчатой двери с открыванием наружу в витраж СТ65/СТ71 (вид с улицы)



СТ65
Б-Б (1:2,5)



УПЛОТНИТЕЛИ

| | | |
|---------------|-------------------------------------------------|---------------------------------|
| КПУ-242Е | Уплотнитель стекла | $L = 2H + 4A - 1,22, \text{ м}$ |
| КПУ-255Е | Уплотнитель стекла | $L = 2H + 4A - 1,22, \text{ м}$ |
| РВ69-1000 ЗР | Щеточный уплотнитель | $L = 0,32, \text{ м}$ |
| КПУ-243Е | Уплотнитель притвора | $L = 4H + 3A - 0,29, \text{ м}$ |
| SK 10134 | Щет. уплотн-ль притвора (с держателем КПС 1458) | $L = A - 0,83, \text{ м}$ |
| ТП-03 / ТП-04 | Термоподкладка | $L = 2H + 4A - 0,96, \text{ м}$ |

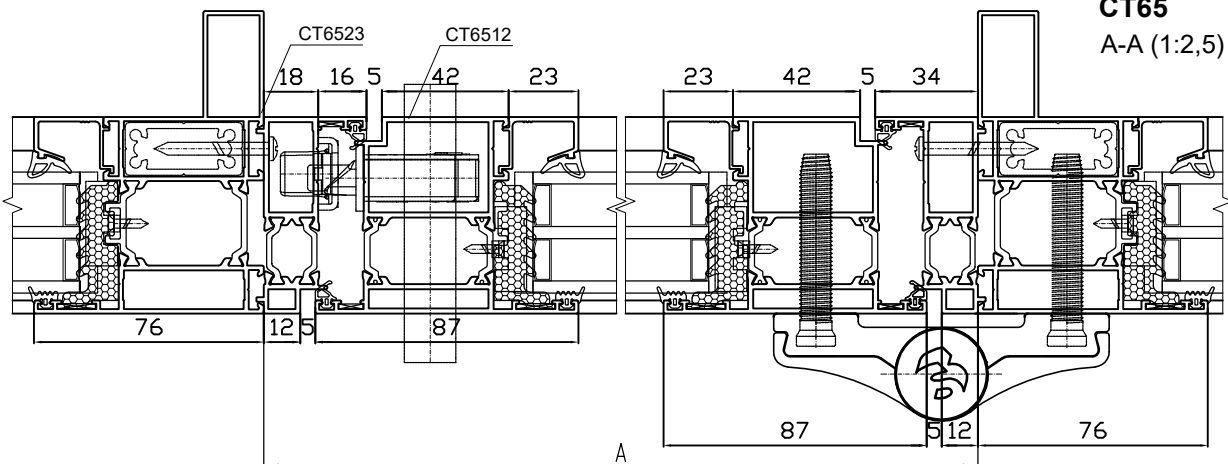
РАЗМЕРЫ ЗАПОЛНЕНИЯ

| | | |
|-------------------------------------------------------------|------------|---------|
| Размер верхнего стеклопакета, S = 40 / 46 мм, ГОСТ 24866 | H - B - 74 | A - 178 |
| Размер нижнего стеклопакета, S = 40 / 46 мм, ГОСТ 24866 | B - 158 | A - 178 |

Примечание:

1. При применении порогов СТ6517, СТ7117 высоту стоек полотна двери, длину нижних вертикальных штапиков и высоту нижнего заполнения увеличивают на 10 мм.
2. Сечения с порогом СТ6517/СТ7117 и держателем тяжелого стеклопакета КПС 1631 приведены на последней странице раздела.
3. *Вместо КПП-60 можно использовать выравнивающий уголок КПА.01.01.
4. За подбор заполнения, за его характеристики отвечают производители стекол.

СТ65
А-А (1:2,5)



АЛЮМИНИЕВЫЕ ПРОФИЛИ

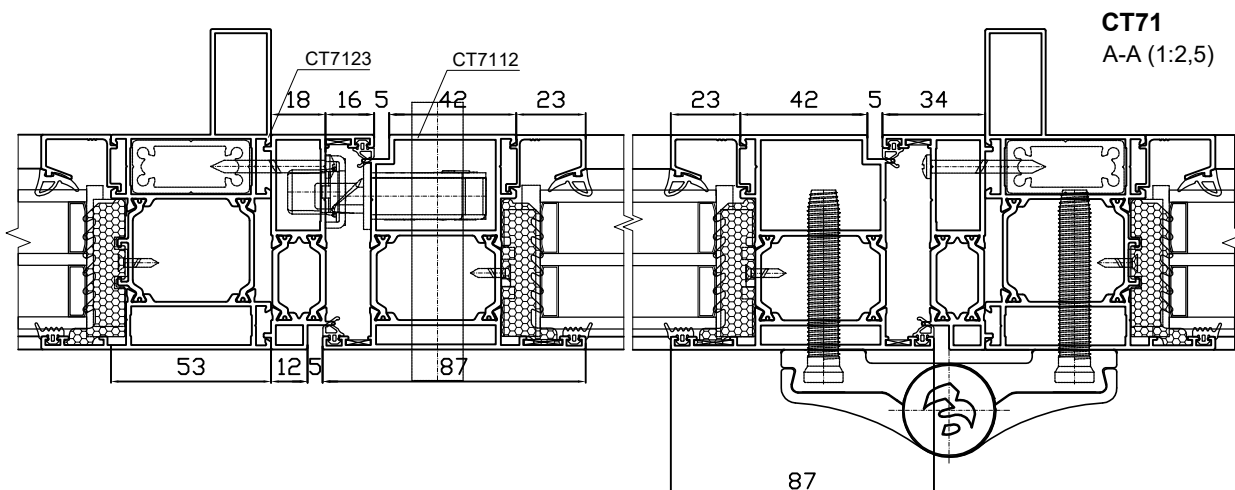
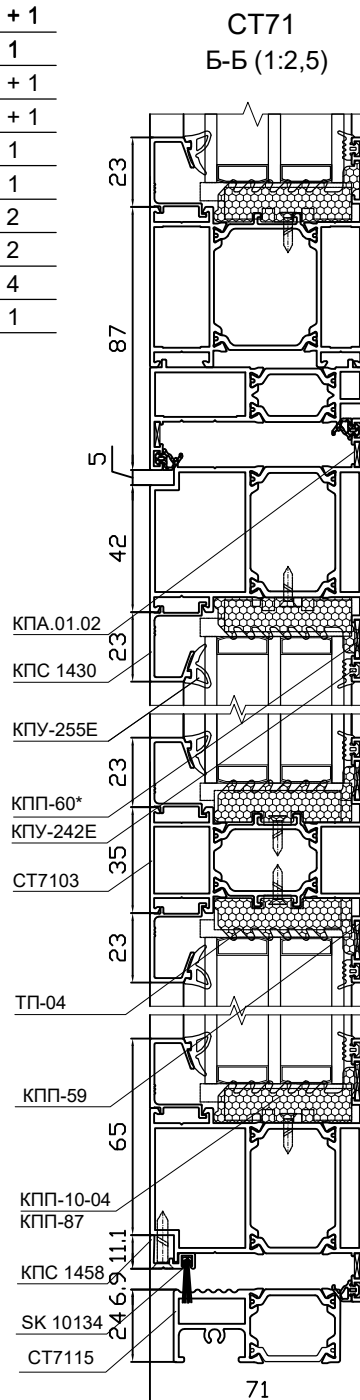
| ШИФР СТ65 / СТ71 | НАЗНАЧЕНИЕ | РАЗМЕР | ВИД | КОЛ-ВО |
|---------------------|-----------------------|-------------|-----|--------|
| СТ6528 / СТ7128 | Притвор | H +3 | | 1 + 1 |
| СТ6528 / СТ7128 | Перекладка притвора | A+6 | | 1 |
| СТ6512 / СТ7112 | Стойка створки | H - 37 | | 1 + 1 |
| СТ6512 / СТ7112 | Перекладка створки | A - 34 | | 1 + 1 |
| СТ6503 / СТ7103 | Перекладка средняя | A - 162 | | 1 |
| СТ6515 / СТ7115 | Порог | A - 56 | | 1 |
| КПС 1430 | Штапик верт. верхний | H - В - 104 | | 2 |
| КПС 1430 | Штапик верт. нижний | В - 188 | | 2 |
| КПС 1430 | Штапик горизонтальный | A - 162 | | 4 |
| КПС 1458 | Держатель | A - 83 | | 1 |

АЛЮМИНИЕВЫЕ ЗАКЛАДНЫЕ ДЕТАЛИ

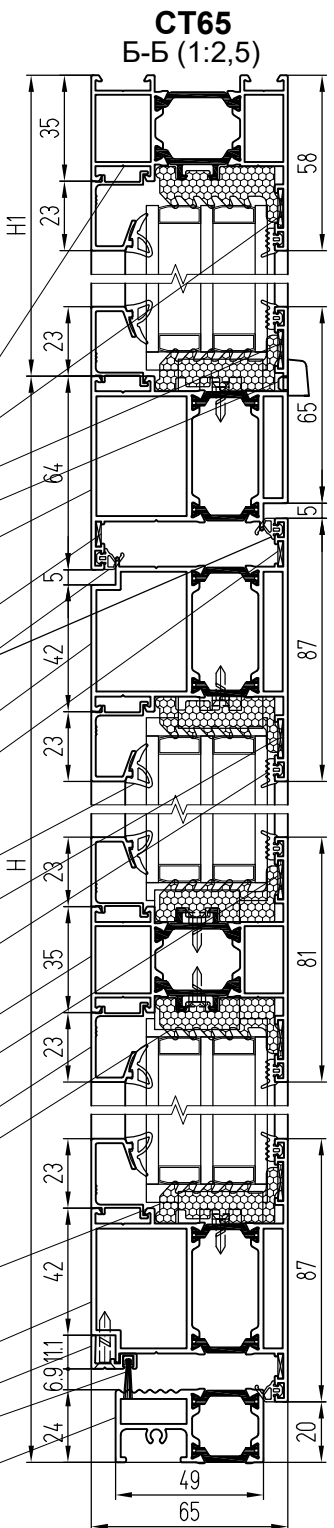
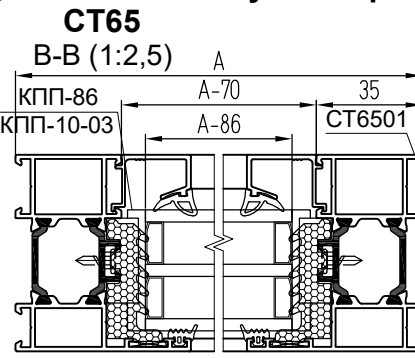
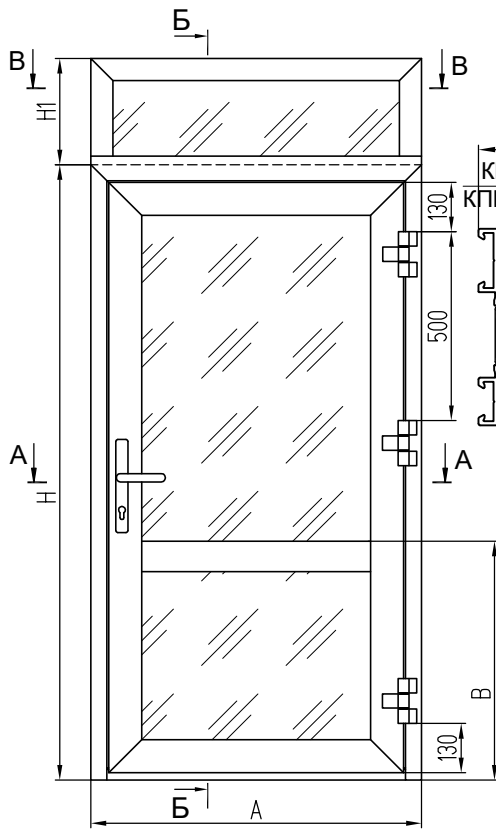
| | | |
|---------------|---------------------------------------|---|
| КПС 1460-6 | Закладная створки угловая L = 6 мм | 4 |
| КПС 1460-21,5 | Закладная створки угловая L = 21,5 мм | 4 |
| КПС 1625-22 | Закладная Т-обр. соединения L = 22 мм | 2 |
| КПС 1425-22 | Закладная Т-обр. соединения L = 22 мм | 2 |
| КПС 1823-29,5 | Закладная притвора L = 29,5 мм | 2 |

КОМПЛЕКТУЮЩИЕ ИЗДЕЛИЯ

| | | |
|------------------------------------------|------------------------------------|----|
| КПМ.07.01 (КПМ.08.01) | Штифт Ø5x9,5 | 12 |
| КПМ.07.02 (КПМ.08.02) | Штифт Ø5x14 | 16 |
| КПП-59 | Выравниватель Т-обр. соединения | 4 |
| КПП-60* | Выравниватель углового соединения | 4 |
| КПА.01.02 | Выравнивающий уголок | 6 |
| КПП-56 / КПП-51 | Фиксатор порога в раму | 2 |
| КПП-57 / КПП-52 | Заглушка порога левая | 1 |
| КПП-57-01 / КПП-52-01 | Заглушка порога правая | 1 |
| КПП-58 / КПП-53 | Держатель щеток уплотнения | 2 |
| КПП-54 | Заглушка щеткодержателя левая | 1 |
| КПП-54-01 | Заглушка щеткодержателя правая | 1 |
| Sb 2109.00 | Комплект накладных петель | 3 |
| Sb 3020.00 E25_85 / Sb 3024.00 E25_92 | Замок с защелкой | 1 |
| Sb 5056.00 / Sb 5057.00 | Проф. цилиндр 31x51 / 31x61 | 1 |
| Sb 1132.20 | Ручка нажимная | 1 |
| Sb 1131.04 | Накладка декоративная | 2 |
| Sb 3093.30/P | Ответная планка замка | 1 |
| КПП-10-03 / КПП-10-04 | Подкладка под заполнение | 10 |
| КПП-86 / КПП-87 | Подкладка под заполнение | 10 |
| ТП-07 / ТП-08 | Подкладка под импост | 2 |
| КПУ-251 | Уголок соединительный для КПУ-242Е | 8 |



Одностворчатая дверь с открыванием наружу с глухой верхней частью (вид с улицы)



УПЛОТНИТЕЛИ

| | | |
|---------------|-------------------------------------------------|-------------------------------|
| КПУ-242Е | Уплотнитель стекла | $L = 2H + 2H1 + 6A - 1,69, м$ |
| КПУ-255Е | Уплотнитель стекла | $L = 2H + 2H1 + 6A - 1,69, м$ |
| РВ69-1000 ЗР | Щеточный уплотнитель | $L = 0,32, м$ |
| КПУ-243Е | Уплотнитель притвора | $L = 4H + 3A - 0,55, м$ |
| SK 10134 | Щет. уплотн-ль притвора (с держателем КПС 1458) | $L = A - 0,143, м$ |
| ТП-03 / ТП-04 | Термоподкладка | $L = 2H + 2H1 + 6A - 1,48, м$ |

АЛЮМИНИЕВЫЕ ЗАКЛАДНЫЕ ДЕТАЛИ

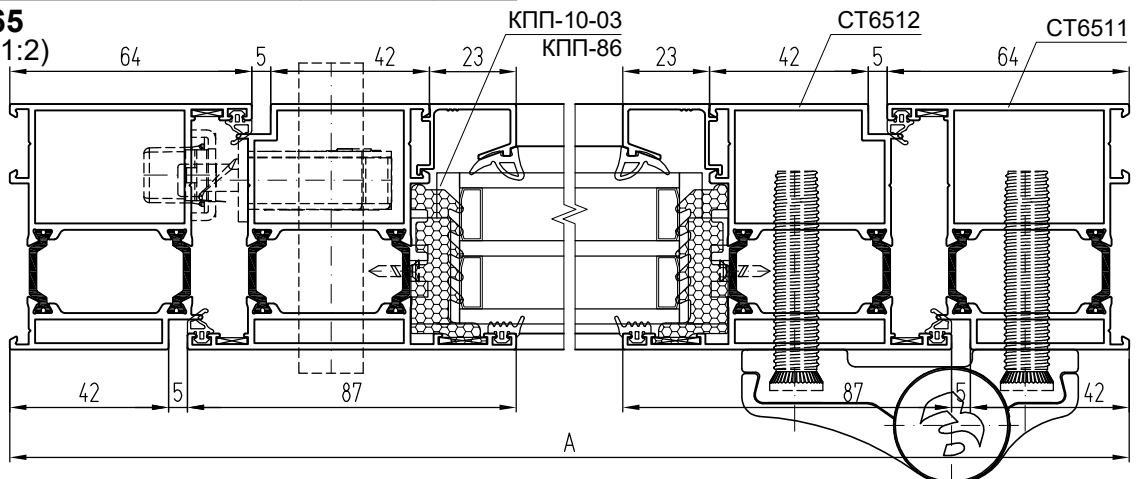
| | | |
|---------------|--------------------------------------------|---|
| КПС 1459-6 | Закладная рамы двери угловая $L = 6 мм$ | 2 |
| КПС 1460-29,5 | Закладная рамы двери угловая $L = 29,5 мм$ | 2 |
| КПС 1460-6 | Закладная створки угловая $L = 6 мм$ | 4 |
| КПС 1460-21,5 | Закладная створки угловая $L = 21,5 мм$ | 4 |
| КПС 1601-12,4 | Закладная рамы окна угловая $L = 12,4 мм$ | 2 |
| КПС 1601-18 | Закладная рамы окна угловая $L = 18 мм$ | 2 |
| КПС 1625-22 | Закладная Т-обр. соединения $L = 22 мм$ | 4 |
| КПС 1425-22 | Закладная Т-обр. соединения $L = 22 мм$ | 4 |

РАЗМЕРЫ ЗАПОЛНЕНИЯ

| | | |
|-----------------------------------------------------------------|-------------|---------|
| Размер верхнего стеклоп-та двери, $S = 40 / 46 мм$, ГОСТ 24866 | H - B - 104 | A - 238 |
| Размер нижнего стеклоп-та двери, $S = 40 / 46 мм$, ГОСТ 24866 | B - 158 | A - 238 |
| Размер стеклопакета окна, $S = 40 / 46 мм$, ГОСТ 24866 | H1 - 51 | A - 86 |

СТ65

А-А (1:2)



АЛЮМИНИЕВЫЕ ПРОФИЛИ

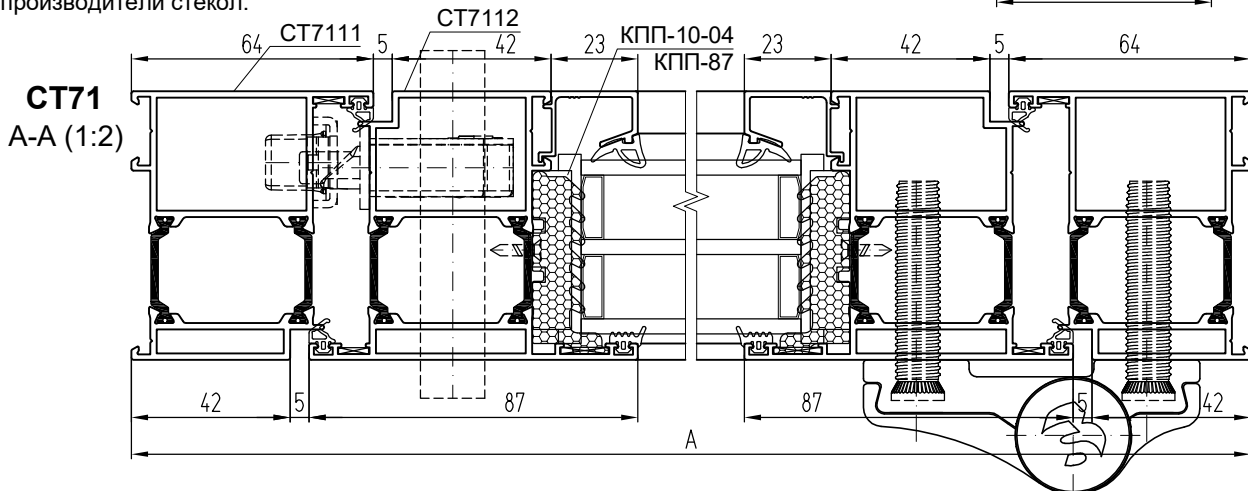
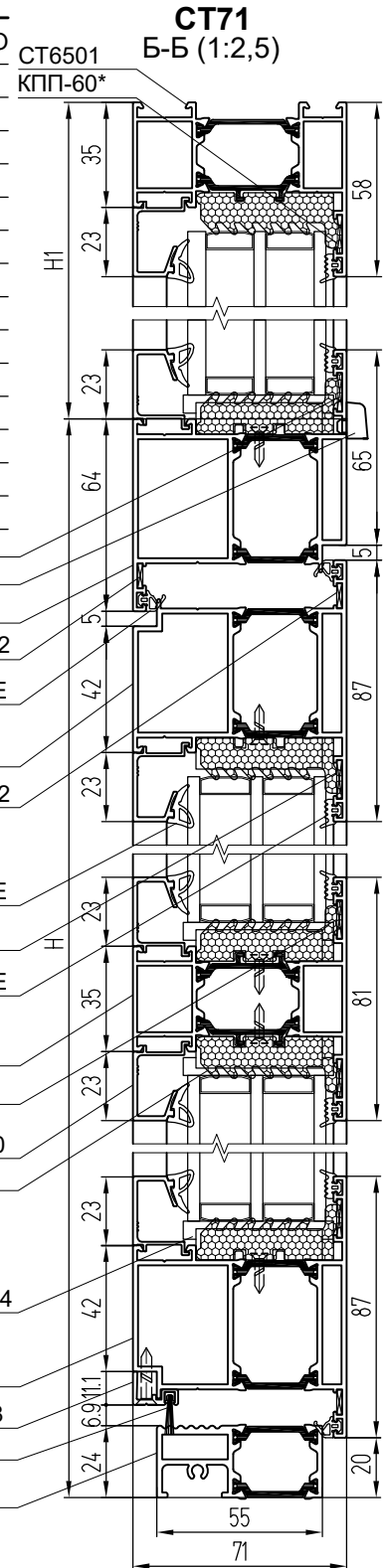
| ШИФР СТ65 / СТ71 | НАЗНАЧЕНИЕ | РАЗМЕР | ВИД | КОЛ-ВО |
|---------------------|--------------------------|-------------|-----|--------|
| СТ6511 / СТ7111 | Стойка рамы двери | H | | 1 + 1 |
| СТ6513 / СТ7113 | Переключатель рамы двери | A + 46 | | 1 |
| СТ6501 / СТ7101 | Стойка рамы окна | H1 | | 1 + 1 |
| СТ6501 / СТ7101 | Переключатель рамы окна | A | | 1 |
| СТ6512 / СТ7112 | Стойка створки | H - 67 | | 1 + 1 |
| СТ6512 / СТ7112 | Переключатель створки | A - 94 | | 1 + 1 |
| СТ6503 / СТ7103 | Переключатель средняя | A - 222 | | 1 |
| СТ6515 / СТ7115 | Порог | A - 116 | | 1 |
| КПС 1430 | Штапик двери верт. верх. | H - B - 134 | | 2 |
| КПС 1430 | Штапик двери верт. нижн. | B - 188 | | 2 |
| КПС 1430 | Штапик двери гориз - ный | A - 222 | | 4 |
| КПС 1430 | Штапик окна верт - ный | H1 - 81 | | 2 |
| КПС 1430 | Штапик окна гориз - ный | A - 70 | | 2 |
| КПС 1458 | Держатель | A - 143 | | 1 |

КОМПЛЕКТУЮЩИЕ ИЗДЕЛИЯ

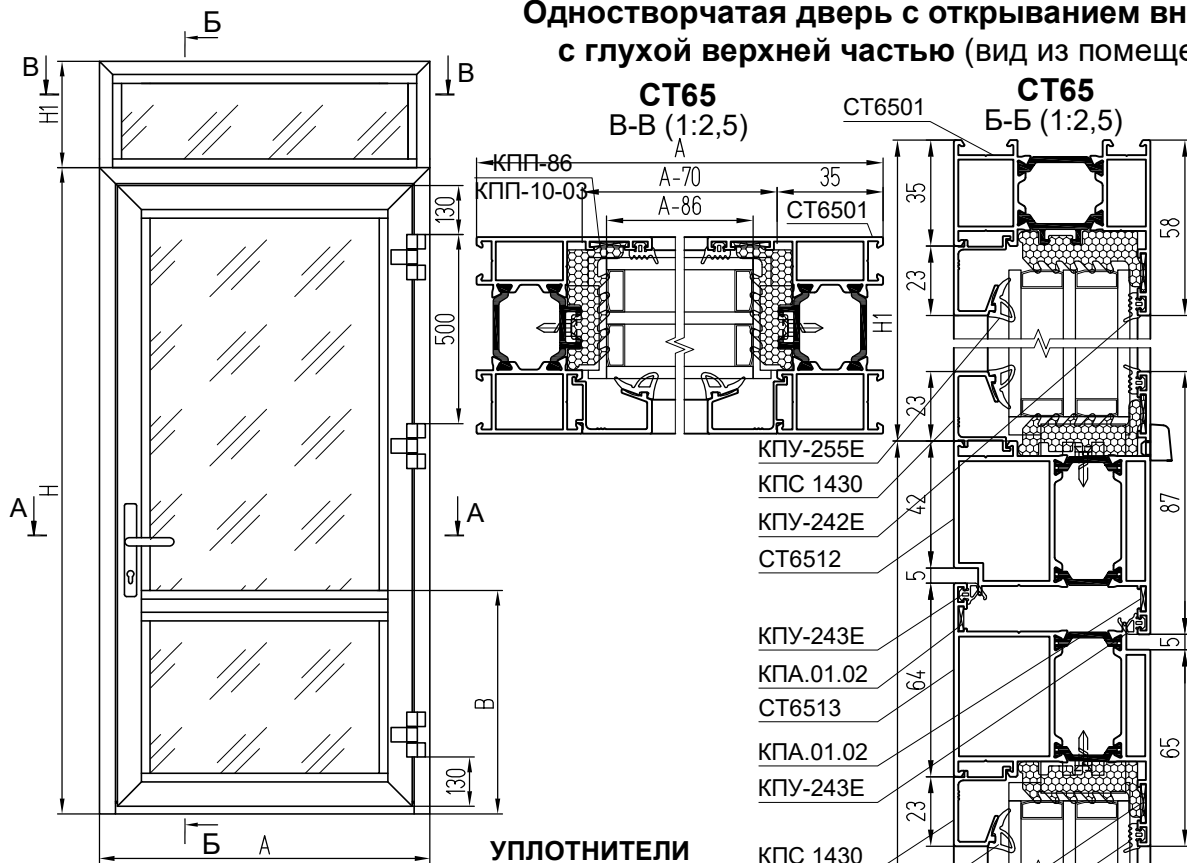
| | | |
|-------------------------|------------------------------------|----|
| КПМ.07.01 (КПМ.08.01) | Штифт Ø5x9,5 | 12 |
| КПМ.07.02 (КПМ.08.02) | Штифт Ø5x14 | 32 |
| КПП-59 | Выравниватель Т-обр. соединения | 6 |
| КПП-60* | Выравниватель угл - го соединения | 6 |
| КПА.01.02 | Выравнивающий уголок | 6 |
| КПП-56 / КПП-51 | Фиксатор порога в раму | 2 |
| КПП-57 / КПП-52 | Заглушка порога левая | 1 |
| КПП-57-01 / КПП-52-01 | Заглушка порога правая | 1 |
| КПП-58 / КПП-53 | Держатель щеток уплотнения | 2 |
| КПП-54 | Заглушка щеткодержателя левая | 1 |
| КПП-54-01 | Заглушка щеткодержателя правая | 1 |
| 903.0000.67.00 | Петля дверная 3-хсекционная 67 мм | 3 |
| 902.0000.60.01.H | Анкерный винт для петли | 18 |
| Sb 3020.00 E25_85 | Замок с защелкой | 1 |
| Sb 5056.00 / Sb 5057.00 | Проф. цилиндр 31x51 / 31x61 | 1 |
| Sb 1122.00 | Гарнитур нажимной | 1 |
| Sb 3016.10 | Ответная планка замка | 1 |
| Sb 6030.00 | Доводчик | 1 |
| КПП-10-03 / КПП-10-04 | Подкладка под заполнение | 14 |
| КПП-86 / КПП-87 | Подкладка под заполнение | 14 |
| ТП-07 / ТП-08 | Подкладка под импост | 4 |
| КПУ-251 | Уголок соединительный для КПУ-242Е | 12 |
| КПП-50 | Крышка дренажного отверстия | 3 |

Примечание:

- При применении порогов СТ6517, СТ7117 длину стоек полотна двери, длину нижних вертикальных штапиков и высоту нижнего заполнения увеличивают на 10 мм.
- Сечения с порогом СТ6517/СТ7117 и держателем тяжелого стеклопакета КПС 1631 приведены на последней странице раздела.
- *Вместо КПП-60 можно использовать выравнивающий уголок КПА.01.01.
- За подбор заполнения, за его характеристики отвечают производители стекол.



**Одностворчатая дверь с открыванием внутрь
с глухой верхней частью (вид из помещения)**



УПЛОТНИТЕЛИ

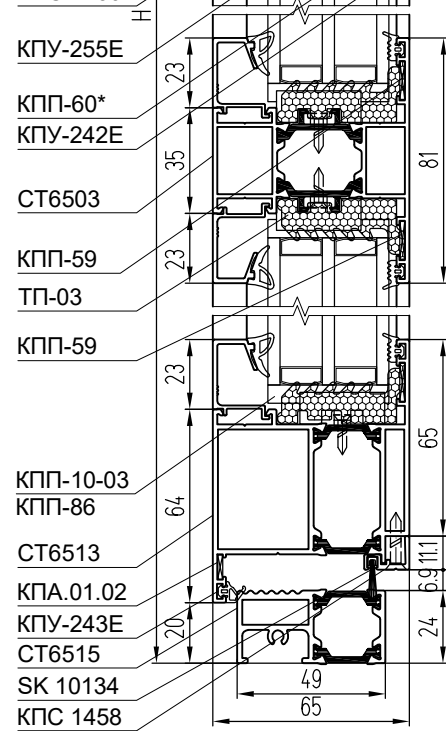
| | | |
|---------------|----------------------------------------------------|-------------------------------|
| КПУ-242Е | Уплотнитель стекла | $L = 2H + 2H1 + 6A - 1,69, м$ |
| КПУ-255Е | Уплотнитель стекла | $L = 2H + 2H1 + 6A - 1,69, м$ |
| РВ69-1000 ЗР | Щеточный уплотнитель | $L = 0,32, м$ |
| КПУ-243Е | Уплотнитель притвора | $L = 4H + 3A - 0,55, м$ |
| SK 10134 | Щет. уплотн-ль притвора (с держателем КПС 1458) | $L = A - 0,143, м$ |
| ТП-03 / ТП-04 | Термоподкладка | $L = 2H + 2H1 + 6A - 1,48, м$ |

АЛЮМИНИЕВЫЕ ЗАКЛАДНЫЕ ДЕТАЛИ

| | | |
|---------------|-------------------------------------------|---|
| КПС 1460-6 | Закладная рамы угловая $L = 6 мм$ | 2 |
| КПС 1460-21,5 | Закладная рамы угловая $L = 21,5 мм$ | 2 |
| КПС 1459-6 | Закладная створки угловая $L = 6 мм$ | 4 |
| КПС 1460-29,5 | Закладная створки угловая $L = 29,5 мм$ | 4 |
| КПС 1601-12,4 | Закладная рамы окна угловая $L = 12,4 мм$ | 2 |
| КПС 1601-18 | Закладная рамы окна угловая $L = 18 мм$ | 2 |
| КПС 1625-22 | Закладная Т-обр. соединения $L = 22 мм$ | 4 |
| КПС 1425-22 | Закладная Т-обр. соединения $L = 22 мм$ | 4 |

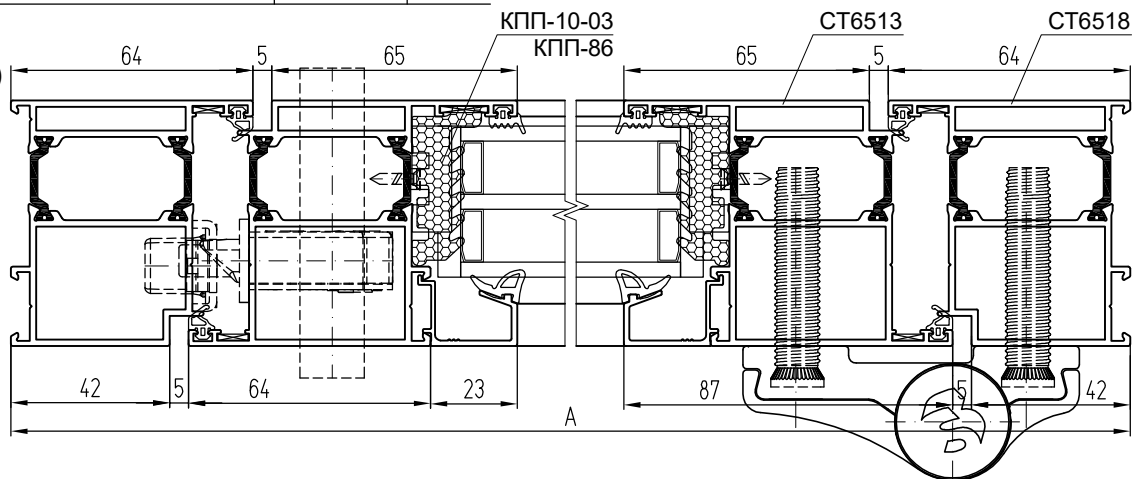
РАЗМЕРЫ ЗАПОЛНЕНИЯ

| | | |
|-------------------------------------------------------------------|-------------|---------|
| Размер верхнего стеклоп-та двери, $S = 40 / 46 мм, ГОСТ 24866$ | H - B - 104 | A - 238 |
| Размер нижнего стеклоп-та двери, $S = 40 / 46 мм, ГОСТ 24866$ | B - 158 | A - 238 |
| Размер стеклопакета окна, $S = 40 / 46 мм, ГОСТ 24866$ | H1 - 51 | A - 86 |



СТ65

A-A (1:2)



ДВЕРИ

система СИАЛ СТ65/СТ71

АЛЮМИНИЕВЫЕ ПРОФИЛИ

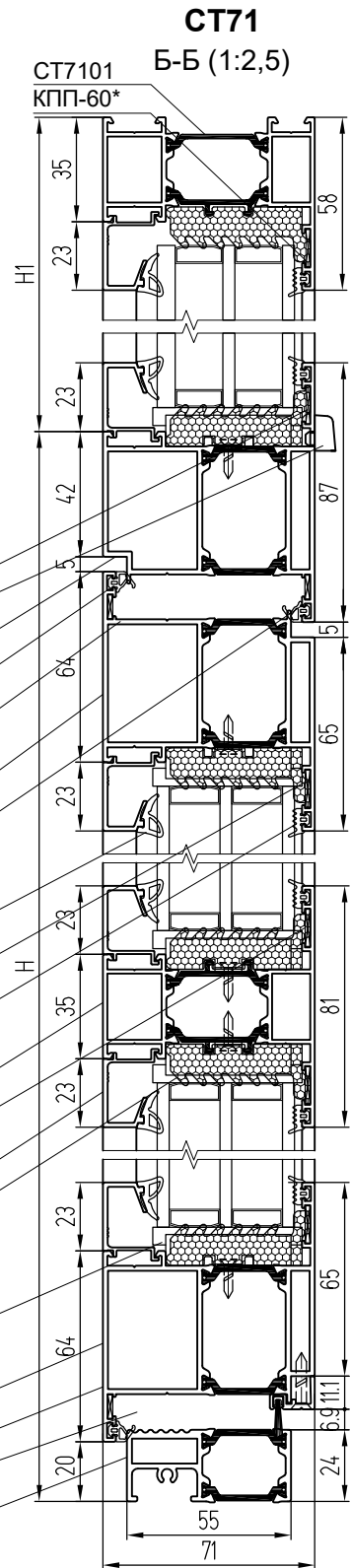
| ШИФР СТ65 / СТ71 | НАЗНАЧЕНИЕ | РАЗМЕР | ВИД | КОЛ-ВО |
|---------------------|--------------------------|-------------|-----|--------|
| СТ6518 / СТ7118 | Стойка рамы двери | H | | 1 + 1 |
| СТ6512 / СТ7112 | Переключатель рамы двери | A + 46 | | 1 |
| СТ6501 / СТ7101 | Стойка рамы окна | H1 | | 1 + 1 |
| СТ6501 / СТ7101 | Переключатель рамы окна | A | | 1 |
| СТ6513 / СТ7113 | Стойка створки | H - 67 | | 1 + 1 |
| СТ6513 / СТ7113 | Переключатель створки | A - 94 | | 1 + 1 |
| СТ6503 / СТ7103 | Переключатель средняя | A - 222 | | 1 |
| СТ6515 / СТ7115 | Порог | A - 116 | | 1 |
| КПС 1430 | Штапик двери верт. верх. | H - В - 134 | | 2 |
| КПС 1430 | Штапик двери верт. нижн. | В - 188 | | 2 |
| КПС 1430 | Штапик двери гориз - ный | A - 222 | | 4 |
| КПС 1430 | Штапик окна верт - ный | H1 - 81 | | 2 |
| КПС 1430 | Штапик окна гориз - ный | A - 70 | | 2 |
| КПС 1458 | Держатель | A - 143 | | 1 |

КОМПЛЕКТУЮЩИЕ ИЗДЕЛИЯ

| | | |
|-------------------------|------------------------------------|----|
| КПМ.07.01 (КПМ.08.01) | Штифт Ø5x9,5 | 12 |
| КПМ.07.02 (КПМ.08.02) | Штифт Ø5x14 | 32 |
| КПП-59 | Выравниватель Т-обр. соединения | 6 |
| КПП-60* | Выравниватель угл - го соединения | 6 |
| КПА.01.02 | Выравнивающий уголок | 6 |
| КПП-56 / КПП-51 | Фиксатор порога в раму | 2 |
| КПП-57 / КПП-52 | Заглушка порога левая | 1 |
| КПП-57-01 / КПП-52-01 | Заглушка порога правая | 1 |
| КПП-58 / КПП-53 | Держатель щеток уплотнения | 2 |
| КПП-54 | Заглушка щеткодержателя левая | 1 |
| КПП-54-01 | Заглушка щеткодержателя правая | 1 |
| 903.0000.67.00 | Петля дверная 3-хсекционная 67 мм | 3 |
| 902.0000.60.01.H | Анкерный винт для петли | 18 |
| Sb 3020.00 E25_85 | Замок с защелкой | 1 |
| Sb 5056.00 / Sb 5057.00 | Проф. цилиндр 31x51 / 31x61 | 1 |
| Sb 1122.00 | Гарнитура нажимной | 1 |
| Sb 3016.10 | Ответная планка замка | 1 |
| Sb 6030.00 | Доводчик | 1 |
| КПП-10-03 / КПП-10-04 | Подкладка под заполнение | 14 |
| КПП-86 / КПП-87 | Подкладка под заполнение | 14 |
| ТП-07 / ТП-08 | Подкладка под импост | 4 |
| КПУ-251 | Уголок соединительный для КПУ-242Е | 12 |
| КПП-50 | Крышка дренажного отверстия | 3 |

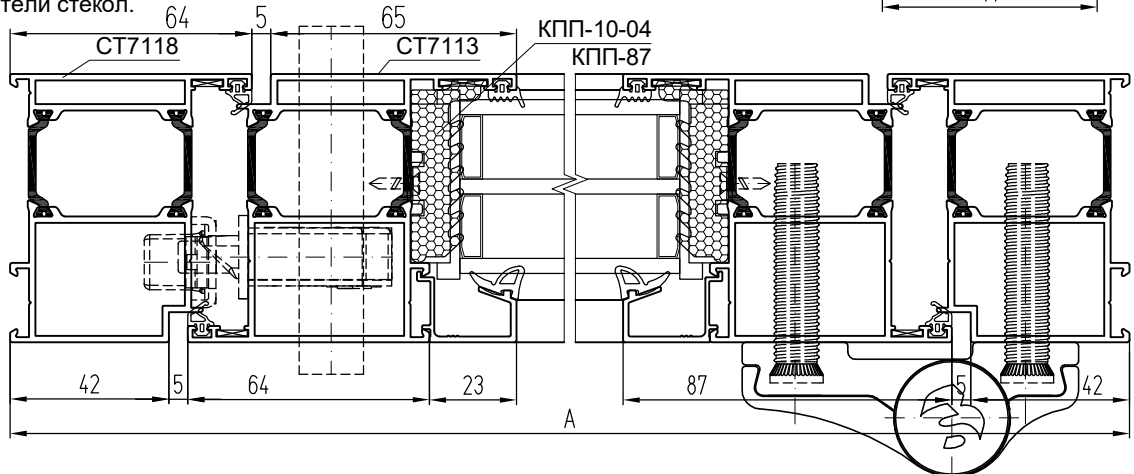
Примечание:

- При применении порогов СТ6517, СТ7117 длину стоек полотна двери, длину нижних вертикальных штапиков и высоту нижнего заполнения увеличивают на 10 мм.
- Сечения с порогом СТ6517/СТ7117 и держателем тяжелого стеклопакета КПС 1631 приведены на последней странице раздела.
- *Вместо КПП-60 можно использовать выравнивающий уголок КПА.01.01.
- За подбор заполнения, за его характеристики отвечают производители стекол.

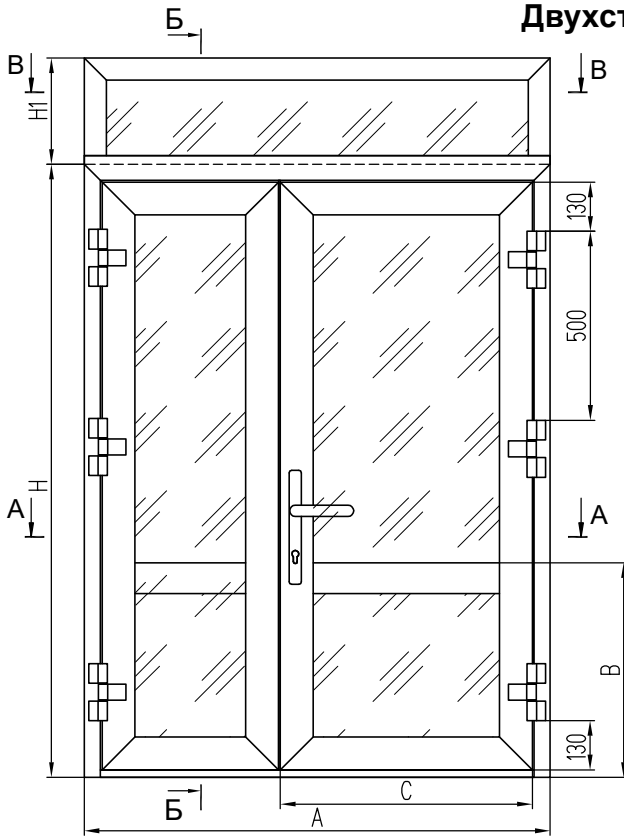


СТ71

А-А (1:2)



Двухстворчатая дверь с открыванием наружу с глухой верхней частью (вид с улицы)



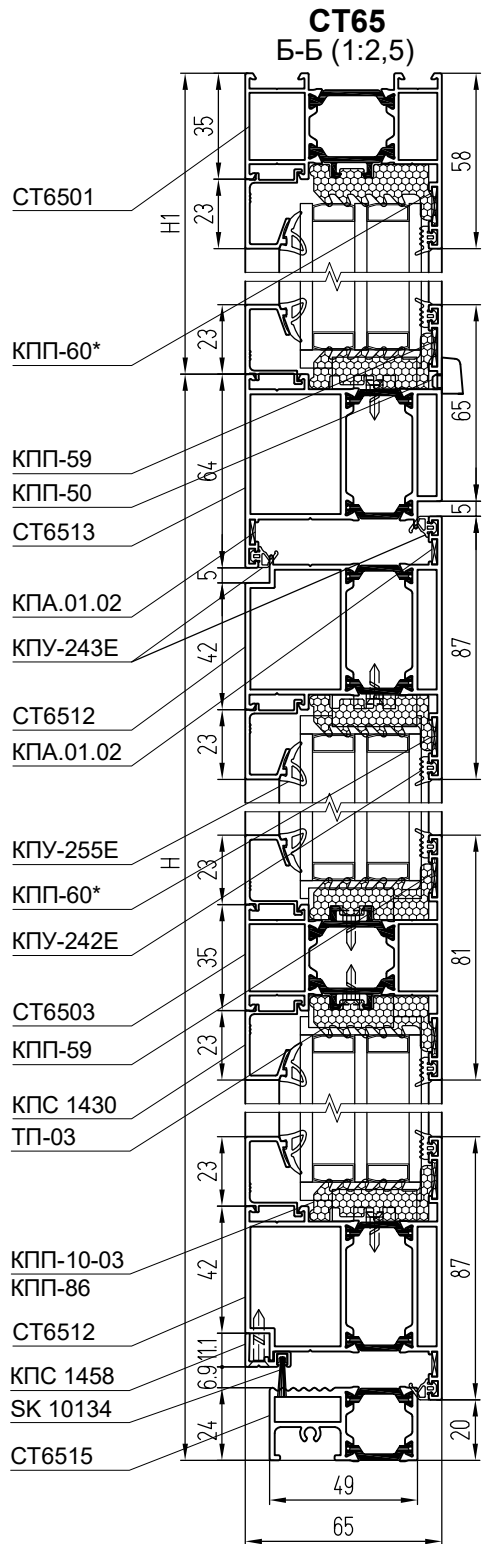
| | | |
|---------------|-------------------------------------------------|-------------------------------|
| КПУ-242Е | Уплотнитель стекла | $L = 4H + 2H1 + 6A - 2,98, м$ |
| КПУ-255Е | Уплотнитель стекла | $L = 4H + 2H1 + 6A - 2,98, м$ |
| РВ69-1000 ЗР | Щеточный уплотнитель | $L = 0,48, м$ |
| КПУ-243Е | Уплотнитель притвора | $L = 6H + 3A - 0,68, м$ |
| СК 10134 | Щет. уплотн-ль притвора (с держателем КПС 1458) | $L = A - 0,161, м$ |
| ТП-03 / ТП-04 | Термоподкладка | $L = 4H + 2H1 + 6A - 2,4, м$ |

АЛЮМИНИЕВЫЕ ЗАКЛАДНЫЕ ДЕТАЛИ

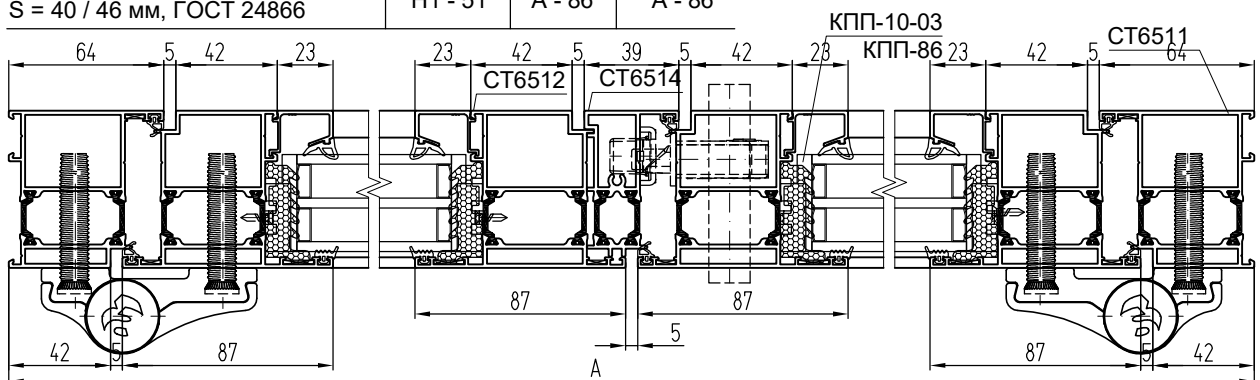
| | | |
|---------------|--------------------------------------------|---|
| КПС 1459-6 | Закладная рамы двери угловая $L = 6 мм$ | 2 |
| КПС 1460-29,5 | Закладная рамы двери угловая $L = 29,5 мм$ | 2 |
| КПС 1460-6 | Закладная створки угловая $L = 6 мм$ | 8 |
| КПС 1460-21,5 | Закладная створки угловая $L = 21,5 мм$ | 8 |
| КПС 1601-12,4 | Закладная рамы окна угловая $L = 12,4 мм$ | 2 |
| КПС 1601-18 | Закладная рамы окна угловая $L = 18 мм$ | 2 |
| КПС 1625-22 | Закладная Т-обр. соединения $L = 22 мм$ | 6 |
| КПС 1425-22 | Закладная Т-обр. соединения $L = 22 мм$ | 6 |

РАЗМЕРЫ ЗАПОЛНЕНИЯ

| | | | |
|-----------------------------------------------------------------|-------------|---------|-------------|
| Размер верх. стекл-та "раб." ств., $S = 40 / 46 мм, ГОСТ 24866$ | H - B - 104 | C - 144 | A/2 - 193,5 |
| Размер верх. стекл-та "лен." ств., $S = 40 / 46 мм, ГОСТ 24866$ | H - B - 104 | A-C-243 | A/2 - 193,5 |
| Размер нижн. стекл-та "раб." ств., $S = 40 / 46 мм, ГОСТ 24866$ | B - 158 | C - 144 | A/2 - 193,5 |
| Размер нижн. стек-та "лен." ств., $S = 40 / 46 мм, ГОСТ 24866$ | B - 158 | A-C-243 | A/2 - 193,5 |
| Размер стеклопакета окна, $S = 40 / 46 мм, ГОСТ 24866$ | H1 - 51 | A - 86 | A - 86 |



СТ65
А-А (1:3,125)



АЛЮМИНИЕВЫЕ ПРОФИЛИ

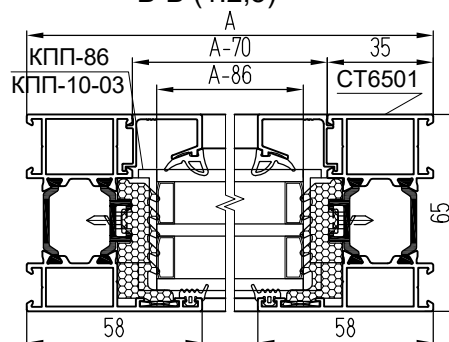
| ШИФР СТ65 / СТ71 | НАЗНАЧЕНИЕ | РАЗМЕР | | ВИД | КОЛ-ВО |
|---------------------|---------------------------------|-------------|-------------|-----|--------|
| | | 1,5-ств. | 2-ств. | | |
| СТ6511 / СТ7111 | Стойка рамы двери | H | | | 1 + 1 |
| СТ6513 / СТ7113 | Перекладина рамы двери | A + 46 | | | 1 |
| СТ6501 / СТ7101 | Стойка рамы окна | H1 | | | 1 + 1 |
| СТ6501 / СТ7101 | Перекладина рамы окна | A | | | 1 |
| СТ6512 / СТ7112 | Стойка створки | H - 67 | | | 2 + 2 |
| СТ6512 / СТ7112 | Перекладина "рабочей" створки | C | A/2 - 49,5 | | 1 + 1 |
| СТ6512 / СТ7112 | Перекладина "ленивой" створки | A - C - 99 | A/2 - 49,5 | | 1 + 1 |
| СТ6503 / СТ7103 | Перекладина средняя "раб". ств. | C - 128 | A/2 - 177,5 | | 1 |
| СТ6503 / СТ7103 | Перекладина средняя "лен". ств. | A - C - 227 | A/2 - 177,5 | | 1 |
| СТ6515 / СТ7115 | Порог | A - 116 | | | 1 |
| СТ6514 / СТ7114 | Штульп | H - 115 | | | 1 |
| КПС 1430 | Штапик двери верт. верхний | H - B - 134 | | | 4 |
| КПС 1430 | Штапик двери верт. нижний | B - 188 | | | 4 |
| КПС 1430 | Штапик гор. "рабочей" створки | C - 128 | A/2 - 177,5 | | 4 |
| КПС 1430 | Штапик гор. "ленивой" створки | A - C - 227 | A/2 - 177,5 | | 4 |
| КПС 1430 | Штапик окна вертикальный | H1-81 | | | 2 |
| КПС 1430 | Штапик окна горизонтальный | A-70 | | | 2 |
| КПС 1458 | Держатель "рабочей" створки | C - 49 | A/2 - 98,5 | | 1 |
| КПС 1458 | Держатель "ленивой" створки | A - C - 112 | A/2 - 98,5 | | 1 |

КОМПЛЕКТУЮЩИЕ ИЗДЕЛИЯ

| | | |
|-------------------------|------------------------------------|----|
| КПМ.07.01 (КПМ.08.01) | Штифт Ø5x9,5 | 20 |
| КПМ.07.02 (КПМ.08.02) | Штифт Ø5x14 | 48 |
| КПП-59 | Выравниватель Т-обр. соединения | 10 |
| КПП-60* | Выравниватель угл - го соединения | 10 |
| КПА.01.02 | Выравнивающий уголок | 10 |
| КПП-56 / КПП-51 | Фиксатор порога в раму | 2 |
| КПП-57 / КПП-52 | Заглушка порога левая | 1 |
| КПП-57-01 / КПП-52-01 | Заглушка порога правая | 1 |
| КПП-58 / КПП-53 | Держатель щеток уплотнения | 4 |
| КПП-54 | Заглушка щеткодержателя левая | 2 |
| КПП-54-01 | Заглушка щеткодержателя правая | 2 |
| КПП-55.1 | Заглушка стульпа 1ч. левая | 1 |
| КПП-55.2 | Заглушка стульпа 2ч. левая | 1 |
| КПП-55.1-0.1 | Заглушка стульпа 1ч. правая | 1 |
| КПП-55.2-0.1 | Заглушка стульпа 2ч. правая | 1 |
| 903.0000.67.00 | Петля дверная 3-хсекционная 67 мм | 6 |
| 902.0000.60.01.H | Анкерный винт для петли | 36 |
| Sb 3020.00 E25_85 | Замок с защелкой | 1 |
| Sb 5056.00 / Sb 5057.00 | Проф. цилиндр 31x51 / 31x61 | 1 |
| Sb 1122.00 | Гарнитур нажимной | 1 |
| Sb 3016.10 | Ответная планка замка | 1 |
| Sb 3008.00 | Шпингалет врезной двухсторонний | 1 |
| Sb 4020.88 | Тяга шпингалета | 2 |
| Sb 3012.20 | Ответная планка шпингалета верхняя | 1 |
| Sb 3009.00 | Ответная планка шпингалета нижняя | 1 |
| Sb 6030.00 | Доводчик | 1 |
| КПП-10-03 / КПП-10-04 | Подкладка под заполнение | 24 |
| КПП-86 / КПП-87 | Подкладка под заполнение | 24 |
| ТП-07 / ТП-08 | Подкладка под импост | 6 |
| КПУ-251 | Уголок соединительный для КПУ-242E | 20 |
| КПП-50 | Крышка дренажного отверстия | 3 |

СТ65

В-В (1:2,5)



Примечание:

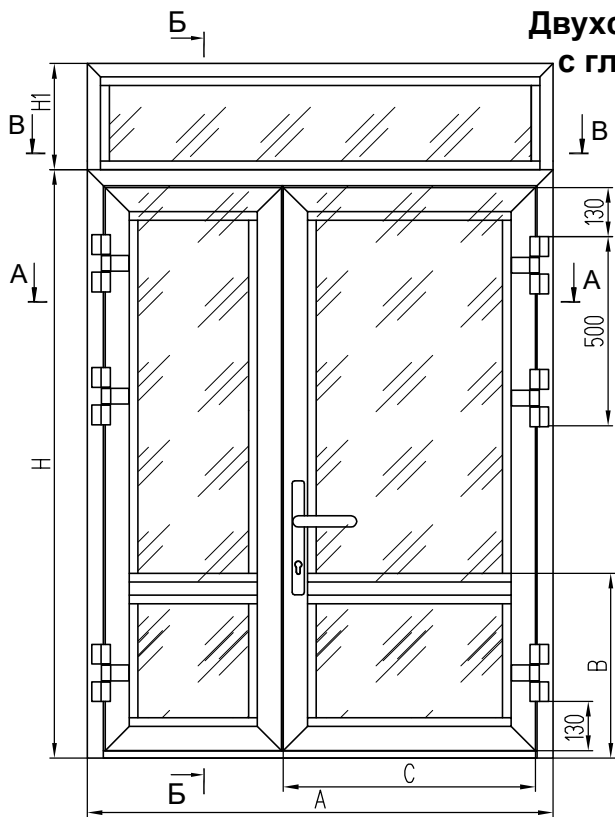
1. При применении порогов СТ6517, СТ7117 длину стоек полотна двери, длину нижних вертикальных штапиков и высоту нижнего заполнения увеличивают на 10 мм.
2. Сечения с порогом СТ6517/СТ7117 и держателем тяжелого стеклопакета КПС 1631 приведены на последней странице раздела.
3. *Вместо КПП-60 можно использовать выравнивающий уголок КПА.01.01.
4. За подбор заполнения, за его характеристики отвечают производители стекол.

СТ71

А-А (1:3,125)



Двухстворчатая дверь с открыванием внутрь с глухой верхней частью (вид из помещения)



УПЛОТНИТЕЛИ

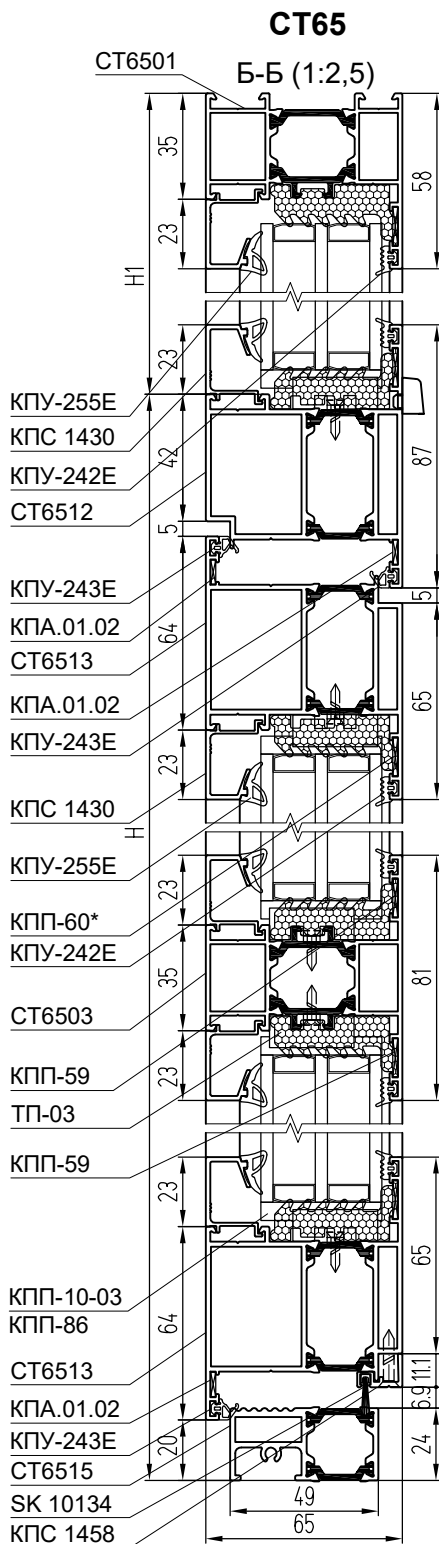
| | | |
|---------------|-------------------------------------------------|---------------------------------------|
| КПУ-242Е | Уплотнитель стекла | $L = 4H + 2H1 + 6A - 2,98, \text{ м}$ |
| КПУ-255Е | Уплотнитель стекла | $L = 4H + 2H1 + 6A - 2,98, \text{ м}$ |
| РВ69-1000 ЗР | Щеточный уплотнитель | $L = 0,48, \text{ м}$ |
| КПУ-243Е | Уплотнитель притвора | $L = 6H + 3A - 0,68, \text{ м}$ |
| SK 10134 | Щет. уплотн-ль притвора (с держателем КПС 1458) | $L = A - 0,161, \text{ м}$ |
| ТП-03 / ТП-04 | Термоподкладка | $L = 4H + 2H1 + 6A - 2,4, \text{ м}$ |

АЛЮМИНИЕВЫЕ ЗАКЛАДНЫЕ ДЕТАЛИ

| | | |
|---------------|-----------------------------------------|---|
| КПС 1460-6 | Закладная рамы угловая L = 6 мм | 2 |
| КПС 1460-21,5 | Закладная рамы угловая L = 21,5 мм | 2 |
| КПС 1459-6 | Закладная створки угловая L = 6 мм | 8 |
| КПС 1460-29,5 | Закладная створки угловая L = 29,5 мм | 8 |
| КПС 1601-12,4 | Закладная рамы окна угловая L = 12,4 мм | 2 |
| КПС 1601-18 | Закладная рамы окна угловая L = 18 мм | 2 |
| КПС 1625-22 | Закладная Т-обр. соединения L = 22 мм | 6 |
| КПС 1425-22 | Закладная Т-обр. соединения L = 22 мм | 6 |

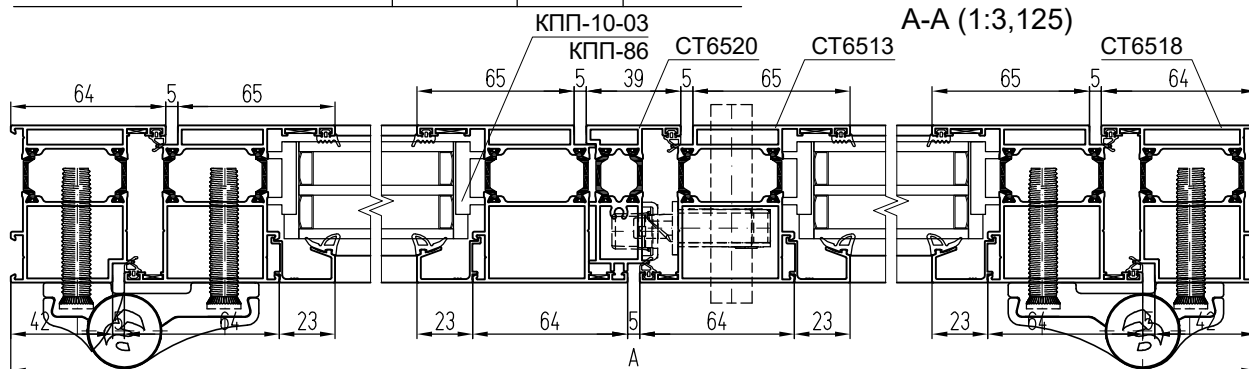
РАЗМЕРЫ ЗАПОЛНЕНИЯ

| | | | |
|---------------------------------------------------------------|-------------|---------|-------------|
| Размер верх. стекл-та "раб." ств., S = 40 / 46 мм, ГОСТ 24866 | H - B - 104 | C - 144 | A/2 - 193,5 |
| Размер верх. стекл-та "лен." ств., S = 40 / 46 мм, ГОСТ 24866 | H - B - 104 | A-C-243 | A/2 - 193,5 |
| Размер нижн. стекл-та "раб." ств., S = 40 / 46 мм, ГОСТ 24866 | B - 158 | C - 144 | A/2 - 193,5 |
| Размер нижн. стек-та "лен." ств., S = 40 / 46 мм, ГОСТ 24866 | B - 158 | A-C-243 | A/2 - 193,5 |
| Размер стеклопакета окна, S = 40 / 46 мм, ГОСТ 24866 | H1 - 51 | A - 86 | A - 86 |



СТ65

А-А (1:3,125)



АЛЮМИНИЕВЫЕ ПРОФИЛИ

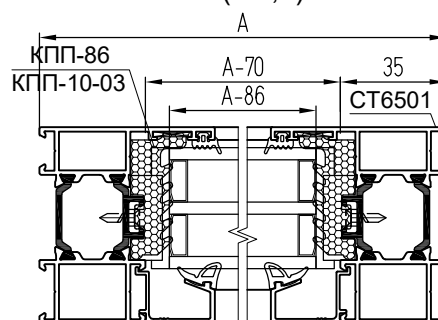
| ШИФР СТ65 / СТ71 | НАЗНАЧЕНИЕ | РАЗМЕР | | ВИД | КОЛ-ВО |
|---------------------|---------------------------------|-------------|-------------|-----|--------|
| | | 1,5-ств. | 2-ств. | | |
| СТ6518 / СТ7118 | Стойка рамы двери | H | | | 1 + 1 |
| СТ6512 / СТ7112 | Перекладина рамы двери | A + 46 | | | 1 |
| СТ6501 / СТ7101 | Стойка рамы окна | H1 | | | 1 + 1 |
| СТ6501 / СТ7101 | Перекладина рамы окна | A | | | 1 |
| СТ6513 / СТ7113 | Стойка створки | H - 67 | | | 2 + 2 |
| СТ6513 / СТ7113 | Перекладина "рабочей" створки | C | A/2 - 49,5 | | 1 + 1 |
| СТ6513 / СТ7113 | Перекладина "ленивой" створки | A - C - 99 | A/2 - 49,5 | | 1 + 1 |
| СТ6503 / СТ7103 | Перекладина средняя "раб". ств. | C - 128 | A/2 - 177,5 | | 1 |
| СТ6503 / СТ7103 | Перекладина средняя "лен". ств. | A - C - 227 | A/2 - 177,5 | | 1 |
| СТ6515 / СТ7115 | Порог | A - 116 | | | 1 |
| СТ6520 / СТ7120 | Штульп | H - 115 | | | 1 |
| КПС 1430 | Штапик двери верт. верхний | H - B - 134 | | | 4 |
| КПС 1430 | Штапик двери верт. нижний | B - 188 | | | 4 |
| КПС 1430 | Штапик гор. "рабочей" створки | C - 128 | A/2 - 177,5 | | 4 |
| КПС 1430 | Штапик гор. "ленивой" створки | A - C - 227 | A/2 - 177,5 | | 4 |
| КПС 1430 | Штапик окна вертикальный | H1-81 | | | 2 |
| КПС 1430 | Штапик окна горизонтальный | A-70 | | | 2 |
| КПС 1458 | Держатель "рабочей" створки | C - 49 | A/2 - 98,5 | | 1 |
| КПС 1458 | Держатель "ленивой" створки | A - C - 112 | A/2 - 98,5 | | 1 |

КОМПЛЕКТУЮЩИЕ ИЗДЕЛИЯ

| | | |
|-------------------------|------------------------------------|----|
| КПМ.07.01 (КПМ.08.01) | Штифт Ø5x9,5 | 20 |
| КПМ.07.02 (КПМ.08.02) | Штифт Ø5x14 | 48 |
| КПП-59 | Выравниватель Т-обр. соединения | 10 |
| КПП-60* | Выравниватель угл - го соединения | 10 |
| КПА.01.02 | Выравнивающий уголок | 10 |
| КПП-56 / КПП-51 | Фиксатор порога в раму | 2 |
| КПП-57 / КПП-52 | Заглушка порога левая | 1 |
| КПП-57-01 / КПП-52-01 | Заглушка порога правая | 1 |
| КПП-58 / КПП-53 | Держатель щеток уплотнения | 4 |
| КПП-54 | Заглушка щеткодержателя левая | 2 |
| КПП-54-01 | Заглушка щеткодержателя правая | 2 |
| КПП-55.1 | Заглушка штульпа 1ч. левая | 1 |
| КПП-55.2 | Заглушка штульпа 2ч. левая | 1 |
| КПП-55.1-0.1 | Заглушка штульпа 1ч. правая | 1 |
| КПП-55.2-0.1 | Заглушка штульпа 2ч. правая | 1 |
| 903.0000.67.00 | Петля дверная 3-хсекционная 67 мм | 6 |
| 902.0000.60.01.H | Анкерный винт для петли | 36 |
| Sb 3020.00 E25_85 | Замок с защелкой | 1 |
| Sb 5056.00 / Sb 5057.00 | Проф. цилиндр 31x51 / 31x61 | 1 |
| Sb 1122.00 | Гарнитур нажимной | 1 |
| Sb 3016.10 | Ответная планка замка | 1 |
| Sb 3008.00 | Шпингалет врезной двухсторонний | 1 |
| Sb 4020.88 | Тяга шпингалета | 2 |
| Sb 3012.20 | Ответная планка шпингалета верхняя | 1 |
| Sb 3009.00 | Ответная планка шпингалета нижняя | 1 |
| Sb 6030.00 | Доводчик | 1 |
| КПП-10-03 / КПП-10-04 | Подкладка под заполнение | 24 |
| КПП-86 / КПП-87 | Подкладка под заполнение | 24 |
| ТП-07 / ТП-08 | Подкладка под импост | 6 |
| КПУ-251 | Уголок соединительный для КПУ-242Е | 20 |
| КПП-50 | Крышка дренажного отверстия | 3 |

СТ65

В-В (1:2,5)

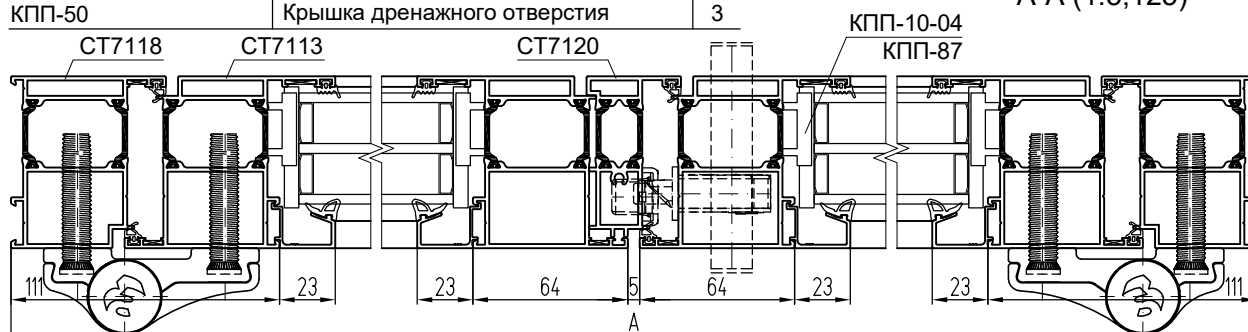


Примечание:

1. При применении порогов СТ6517, СТ7117 длину стоек полотна двери, длину нижних вертикальных штапиков и высоту нижнего заполнения увеличивают на 10 мм.
2. Сечения с порогом СТ6517/СТ7117 и держателем тяжелого стеклопакета КПС 1631 приведены на последней странице раздела.
3. *Вместо КПП-60 можно использовать выравнивающий уголок КПА.01.01.
4. За подбор заполнения, за его характеристики отвечают производители стекла.

СТ71

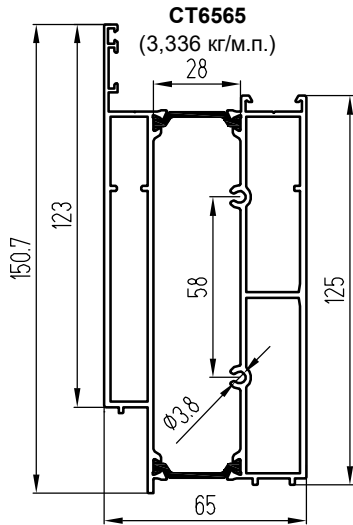
А-А (1:3,125)



Составные цоколи дверей

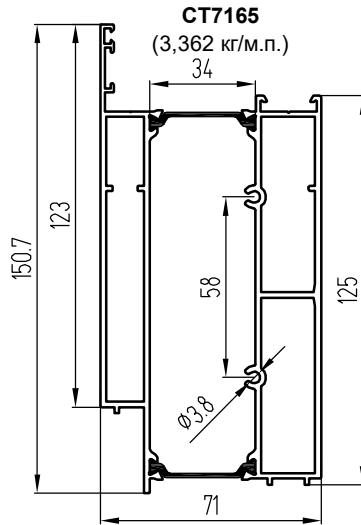
СТ65

без термоизолирующего
заполнителя



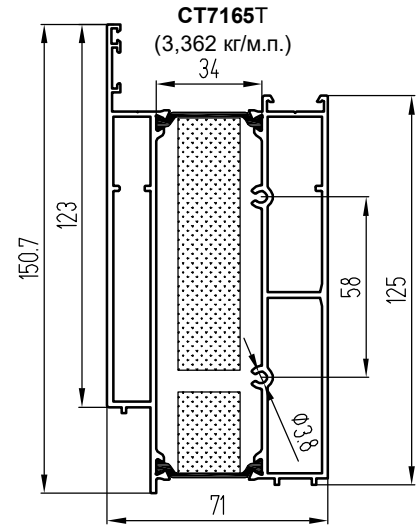
СТ71

без термоизолирующего
заполнителя

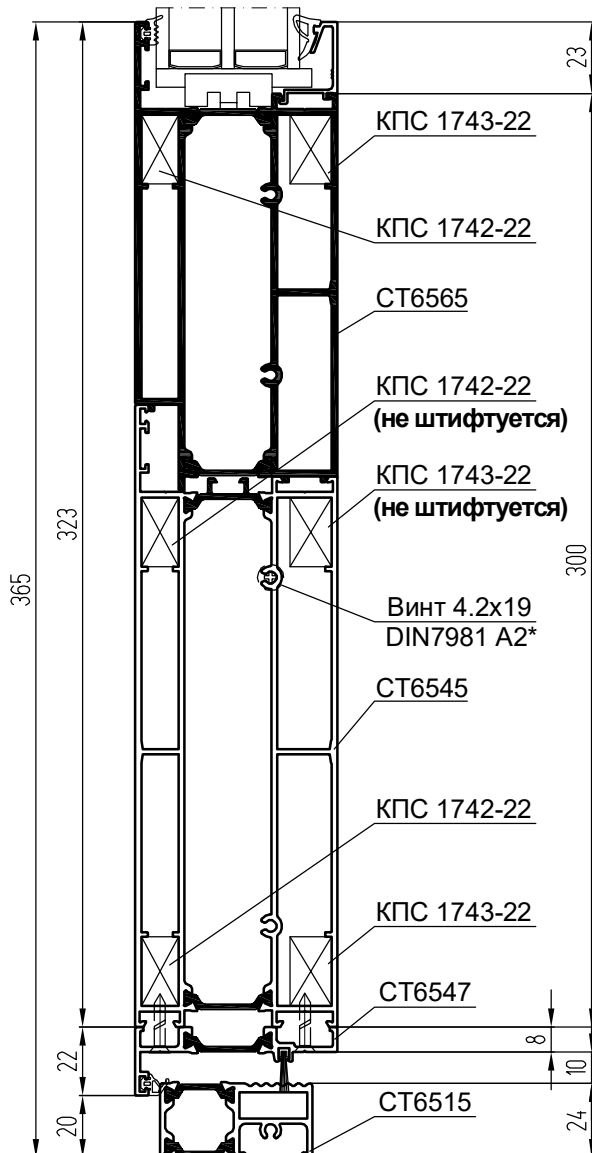


СТ71

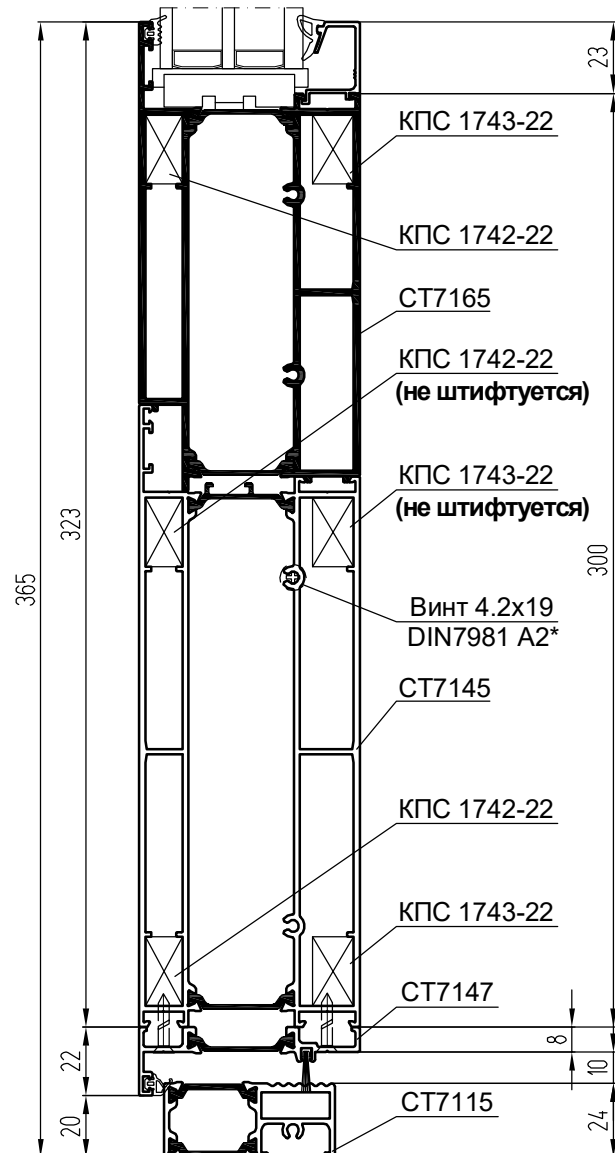
с термоизолирующим
заполнителем



Применение с цоколем СТ6545



Применение с цоколем СТ7145



Примечание:

* Обязательная установка винта в указанном пазу для крепления цоколя к створке двери