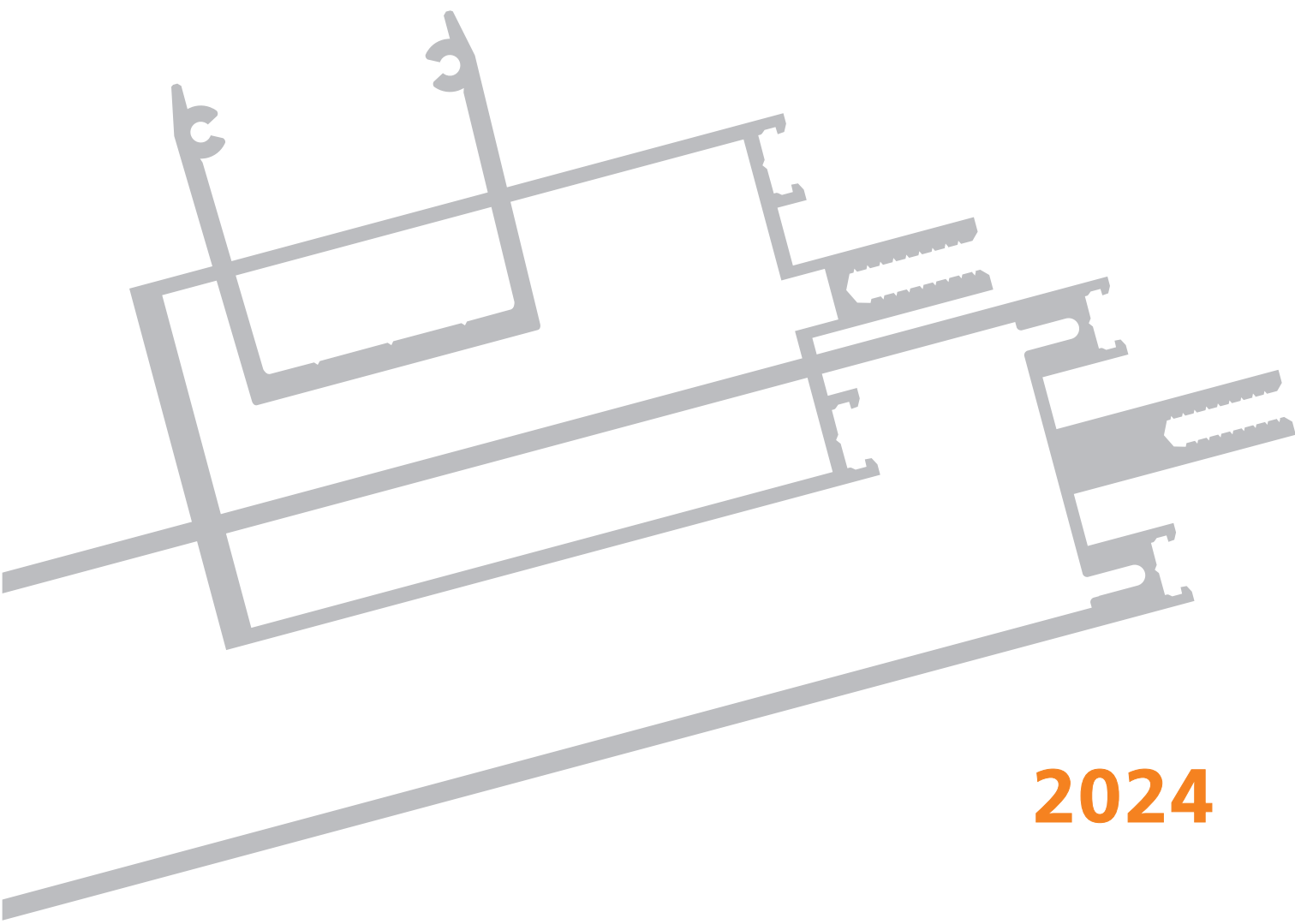




Каталог алюминиевых конструкций и профилей системы СИАЛ КП50К

Светопрозрачные крыши
Зенитные фонари
Фасадное остекление
Зимние сады
Купола
Пирамиды
Входные группы



2024

СОДЕРЖАНИЕ

Краткое описание системы СИАЛ КП50К	5
Профили	11
Комплекующие	29
алюминиевые закладные	30
алюминиевые и стальные кронштейны	36
детали из пластмассы	43
уплотнители	44
алюминиевые подкладки	45
стальные детали	45
подкладки из пластмассы	46
термовставки	46
самоклеющиеся ленты	47
детали водоотведения	48
схема установки подкладок	49
Основные сечения витража	51
основные стандартные сечения	52
сечения с подкладками под большие стеклопакеты	61
сечения крайних стоек и ригелей	75
сочетания разных заполнений	82
применение декоративных крышек	84
применение декоративных прижимов	86
Повороты витража	93
сечения прямоугольных поворотов	94
сечения произвольных внешних поворотов	97
сечения произвольных внутренних поворотов	106
сечения наклонов витража	111
Построение пирамид и куполов	117
Деталировки, сборки	127
крепление ригелей	128
крепление ригелей под углом	131
установка тяжелых стеклопакетов	134
крепление ригелей к поворотным стойкам	137
Монтаж, водоотвод и герметизация	141
Узлы крепления	151
крепление стоек в проем	154
крепление стоек в навесных фасадах	157
Узлы примыкания	179
установка в проем и узлы навесного фасада	180
узлы междуэтажных поясов	184
примыкание к элементам НФС	190
узлы примыкания наклонной стойки	195
Балконные ограждения	197
Встраиваемые конструкции	201
установка "холодных" створок	202
установка "теплых" створок	208
установка верхнеподвесных створок	226
установка вентиляционных люков	230
установка вентиляционных решеток	231
Полуструктурное остекление	235
Геометрические характеристики	239

УВАЖАЕМЫЕ ГОСПОДА!

В любом городе, и в крупнейшем мегаполисе, и в небольшом рабочем поселке нас радует новое, красивое здание. Независимо от масштабов, легкая алюминиевая конструкция и стекло выгодно подчеркивают его современность. Меняется настроение, растет оптимизм и желание созидать, строить новое. Современные технологии строительства дают все больше возможностей для реализации творческих замыслов архитекторов и строителей при возведении зданий и сооружений.

В наших каталогах кратко представлены архитектурные и технические особенности разработанных нами систем, их возможности. В зависимости от основного назначения конструкции можно выбрать систему с наилучшими показателями коэффициентов сопротивления теплопередаче, огнестойкости, с повышенными требованиями по ветровым нагрузкам, с повышенными декоративными требованиями. На системы имеется весь спектр нормативно-технической и разрешительной документации.

Специалисты компании "ЛПЗ "Сегал" готовы работать с Вами в индивидуальном порядке, по индивидуальным проектам, создавать специальные системы.

Наша совместная работа приведет к еще более красивым решениям в облике городов, и подвигнет к новым творческим поискам.

ПРИГЛАШАЕМ К СОТРУДНИЧЕСТВУ!

КРАТКОЕ ОПИСАНИЕ СИСТЕМЫ СИАЛ КП50К

Преимущества строительных конструкций из системы СИАЛ КП50К:

- разнообразие применяемых технических решений, полная гамма продукции, а именно: витражи, устанавливаемые в проем, непрерывные застилающие фасады, светопрозрачные крыши, зенитные фонари, зимние сады, купола, пирамиды, входные группы и другие светопрозрачные пространственные конструкции

- простота в конструировании, изготовлении и монтаже;

- неограниченная свобода дизайнерских решений, разнообразие цветов и заполнения;

- соответствие конструкций требованиям по герметичности, звуко- и теплоизоляции.

Заполнение может быть толщиной от 4 до 58 мм. В качестве заполнения используются одно- и двухкамерные стеклопакеты и любые другие материалы необходимой толщины, теплофизических и санитарно-гигиенических параметров.

В данную систему можно встраивать любые окна, двери, раздвижные рамы, створки с открыванием наружу, вентиляционные люки и решетки систем СИАЛ, устанавливать балконные ограждения. Структурные створки позволяют сделать незаметными элементы открывания.

Полуструктурное остекление является аналогом структурного, но при этом не требует использования структурных стеклопакетов. Применение шовного герметика в одном направлении (горизонтальном или вертикальном) и прижимов с декоративными крышками - в другом, позволяет достигать эффекта непрерывности и архитектурно подчеркнуть вертикальную или горизонтальную композицию здания.

Технические особенности

Критерии, по которым определяется метод построения фасада (поэлементный, стоечно-ригельный или смешанный), основываются на строительных и физических параметрах здания и должны быть определены на стадии проектирования.

Введение в конструкцию фасада температурных швов по высоте стоек позволяет реализовать поэлементную сборку фасада и компенсировать температурные расширения.

Система основана на соединении стоек и ригелей внахлест (ригели фрезеруются соответствующим образом) и позволяет осуществлять повороты витража на угол до 45° в плане и заворот до 90° на наклонную крышу. Система крепится в проем или к несущим конструкциям здания. Стойки и ригели соединяются между собой при помощи алюминиевых закладных. Остекление, а также установка оконных блоков и дверей производится снаружи с использованием резиновых уплотнителей и алюминиевых прижимов, которые крепятся самонарезающими винтами. Снаружи прижимы закрываются декоративными крышками. Все метизы в ответственных креплениях должны быть из нержавеющей стали или из углеродистой стали с антикоррозионным покрытием Delta MKS (Geomet, Dacromet и аналоги).

Стекло, стеклопакеты, либо панели при установке в конструкцию фасада опираются на подкладки. Полимерные подкладки, в свою очередь, устанавливаются на подкладки из алюминиевого профиля, установленные в ригеле. Длина подкладок не менее 100 мм. Под стекло и панели допускается не ставить алюминиевые подкладки. Подкладки не должны препятствовать воздухообмену или водоотводу.

Выбор внутреннего уплотнителя и термовставок осуществляется в зависимости от толщины заполнения. Прижимной винт выбирается исходя из толщины заполнения и сечения алюминиевого профиля.

Ряд мер по гидроизоляции и водоотводу (наклейка герлена, дренажные отверстия и детали, водоотводники) обеспечивают необходимую герметичность.

Все стоечные и ригельные профили имеют в зоне установки стеклопакета пазы, которые служат для вентиляции области фальца стеклопакета и отвода из нее влаги. Стандартные узлы системы не имеют полости для отвода конденсата с внутренней поверхности стеклопакета, но при необходимости с помощью специальных ригельных профилей с дополнительной канавкой или специального уплотнителя возможно выполнение этой функции.

Кроме этого есть набор вспомогательных профилей (сливы, адаптеры, нащельники), предназначенных для встраивания витражей в строительные проемы, а также расширения их функциональных возможностей.

Используемые материалы

Профили из алюминиевых сплавов изготавливаются по ГОСТ 22233. Химические свойства сплавов и механические свойства профилей указаны в прилагаемых таблицах. Указанные в каталоге размеры, масса и периметры профилей являются теоретическими и могут изменяться в зависимости от допусков на размеры профилей. Массоинерционные характеристики профилей, необходимые для прочностных расчетов, приведены в данном каталоге.

Покрывается профиль полиэфирными порошковыми эмалями. Покрытие обладает высокой стойкостью к атмосферным воздействиям и долговечностью. Цвет покрытия - определяется заказчиком по шкале RAL. Толщина покрытия зависит от марки красителя и лежит в диапазоне 60-120 мкм. Окрашенные профили выдерживаются в сушильной камере при температуре 180-200°C в течение 20 минут. Возможен двухцветный вариант окрашивания профиля (внутри и снаружи помещения профиль может иметь разный цвет).

Для заполнения светопрозрачной части ограждений применяются одно- и двухкамерные стеклопакеты (ГОСТ 24866) с обязательной установкой опорных и фиксирующих подкладок. Соприкосновение стеклопакета с алюминиевыми деталями не допускается. Материал подкладок - полиамид, полиэтилен, ПВХ или полипропилен.

Несветопрозрачное заполнение выполняется из сэндвичпанелей (пенополистирола или пеноплекса, облицованных окрашенным оцинкованным стальным листом).

Для герметизации соединений и светопрозрачных заполнений применяются различные по конфигурации и высоте уплотнители из EPDM, TPE, TPE-S, изготовленные по ГОСТ 30778. Уплотнители сохраняют свои свойства в среде воздуха при любых видах атмосферного воздействия в интервале температур:

EPDM - от -50 до +80°C.

TPE - от -40 до +70°C.

Терморазрывные фасадные вставки высотой 10, 18, 26 и 35,5 мм (ПВХ - ГОСТ 30673), 38 и 42 мм (вспененный ПЭ) выбираются в зависимости от толщины заполнения.

Рамы крепятся к конструкциям здания при помощи монтажных дюбелей, анкеров, стальных пластинок и стальных или алюминиевых кронштейнов. Стальные элементы, соприкасающиеся с алюминиевыми деталями должны быть оцинкованы, а при применении грунтовочных покрытий в соответствии с ГОСТ 21519 изолированы от алюминиевых деталей.

Подробное описание монтажа см. в ТК-55583158-100 "Технологическая карта на устройство конструкций строительных светопрозрачных из алюминиевых профилей систем "СИАЛ".

ООО "ЛПЗ "Сегал" оставляет за собой право вносить изменения и дополнения, связанные с дальнейшим развитием и постоянным повышением технического уровня системы. Все права на настоящую публикацию и материалы данного каталога принадлежат разработчику системы.

Системы профилей СИАЛ продолжают совершенствоваться и развиваться.

Генеральный конструктор СИСТЕМ СИАЛ

КИСЕЛЕВ Алексей Леонидович

ИНФОРМАЦИЯ О СПЛАВЕ 6063

Химический состав сплава ГОСТ 4784-2019:

Обозначение системы и марки сплава	Массовая доля элементов										
	Кремний	Железо	Медь	Марганец	Магний	Хром	Цинк	Титан	Алюминий	Прочие	
										кажд.	сумма
AlMg0,7Si 6063	0,2-0,6	0,35	0,10	0,10	0,45-0,9	0,10	0,10	0,10	Остальное	0,05	0,15

Механические свойства профилей по ГОСТ 22233-2018:

Обозначение системы и марки сплава	Значение показателей, не менее					
	Состояние материала	Обозначение состояния материала	Толщина стенки, мм	Временное сопротивление при растяжении σ_s , МПа	Предел текучести при растяжении, МПа	Относит. удлинение при растяжении, %
AlMg0,7Si 6063	Закаленное и естественно состаренное	T4	Все размеры	130	65	14
	Неполностью закаленное и искусственно состаренное	T5	До 3 включ.	175	130	8
			Св. 3 до 10 включ.	160	110	7
	Закаленное и искусственно состаренное	T6	До 10 включ.	215	170	8
	Закаленное и искусственно состаренное	T64	До 15 включ.	180	120	12
	Закаленное и искусственно состаренное повышенной прочности	T66	До 6 включ.	245	200	8
Св. 6 до 10 включ.			225	180		

система СИАЛ КП50К

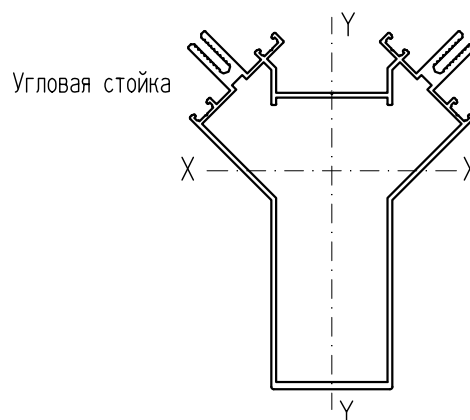
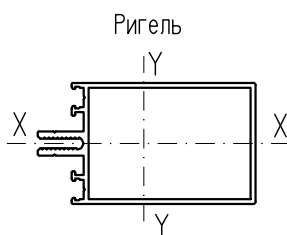
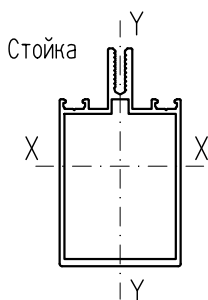
КРАТКОЕ ОПИСАНИЕ СИСТЕМЫ

ПРОФИЛИ

Стойки и ригели в порядке возрастания несущей способности

Примечание:

1. В таблице и далее на страницах каталога значения моментов сопротивления приведены в см^3 , моменты инерции - в см^4 .
2. Для достижения необходимых показателей можно использовать усилитель КПС 688, см. далее.



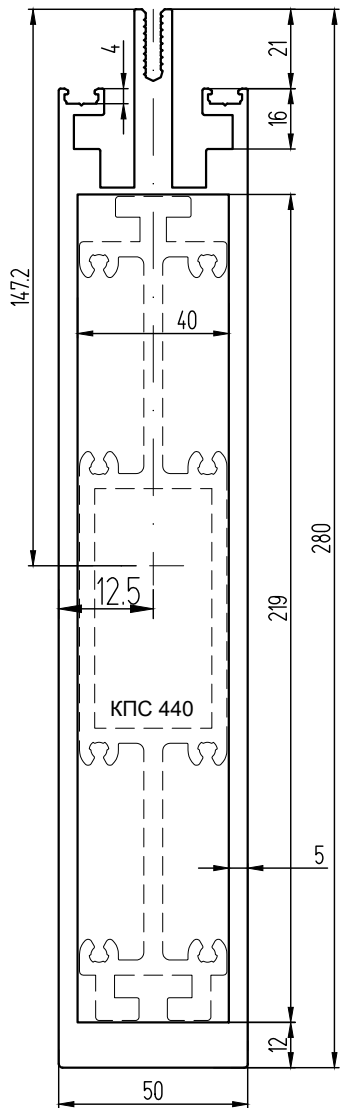
Шифр профиля	Габарит мм	Масса 1м, кг	J_x	J_y	W_x	W_y	Закладные	Максим. ригель
СТОЙКИ								
КП45367	27	0,719	1,80	3,4	0,99	1,36	-	КП45453
КП45366	76	1,549	34,67	17,29	8,46	6,92	КП1511, КП45492, КПС 1155	КПС 998
КПС 919	90	1,757	58,77	20,34	12,08	8,14	КПС 920	КПС 921
КП45370	104	1,852	82,09	23,75	15,27	9,5	КП1510, КПС 608, КП45491, КПС 713	КПС 818
КПС 1161	110	2,036	106,38	25,36	17,86	10,14	КПС 1162	КПС 1163
КП45548	120	2,207	140,01	28,08	21,26	11,23	КП45549, КПС 714	КП45550
КП45372	148	2,304	205,3	33,47	27,28	13,39	КП45377, КПС 715	КПС 344
КПС 924	155	2,634	281,04	36,15	34,29	14,46	КПС 925	КПС 926
КПС 584	165	2,856	353,1	39,26	39,11	15,7	КПС 585, КПС 759	КПС 586
КП45392	178	3,276	469,37	44,61	50,7	17,84	КП45390, КПС 716 КПС 495	КПС 345
КПС 634	205	3,252	600,07	48,32	57,34	19,33	КПС 635, КПС 760	КПС 636
КПС 014	215	3,536	738,46	51,61	65,98	20,64	КПС 016, КПС 143	КПС 475
КПС 370	240	3,869	994,18	58,42	79,22	23,37	КПС 427, КПС 016 КПС 1068	КПС 718
КПС 633	270	5,304	1501,57	87,55	104,91	35,02	КПС 438	КПС 829
КПС 437	280	6,165	1998,51	94,71	142,46	37,88	КПС 438	КПС 801
КПС 439	280	9,942	3030,75	142,46	205,87	56,98	КПС 440	КПС 801
ОБЛЕГЧЕННЫЕ СТОЙКИ								
КПС 1272	104	1,6	70,94	20,28	13,5	8,11	КПС 713, КПС 1273	КПС 818
КПС 1275	120	1,79	110,56	23,62	17,99	9,45	КПС 714, КПС 1276	КП45550
УГЛОВЫЕ СТОЙКИ								
КП45563	76x104	2,322	54,72	81,85	10,04	16,23	КП1510, КПС 608 КП45491, КПС 713	КПС 818
КПС 491	148	3,569	324,07	158,47	35,88	26,66	КПС 715, КПС 493, КП45377	КП45550

Шифр профиля	Габарит мм	Масса 1м, кг	J _x	J _y	W _x	W _y	Закладные
СТОЙКИ С ОТГИБОМ УСОВ							
КПС 298	114	2,329	124,87	25,83	20,42	10,33	КП1510, КП45491, КПС 713
КПС 299	130	2,502	178,24	29,51	26,01	11,81	КПС 714, КП45549
КПС 492	158	2,778	298,62	35,85	36,39	14,34	КПС 715, КПС 493
КПС 494	187	3,217	499,71	43,35	50,34	17,34	КПС 716, КПС 495
КПС 496	224	3,62	800,96	51,83	68,25	20,73	КПС 143, КПС 016
КПС 1025	250	4,115	1149,02	59,86	84,79	23,94	КПС 1068, КПС 427, КПС 016

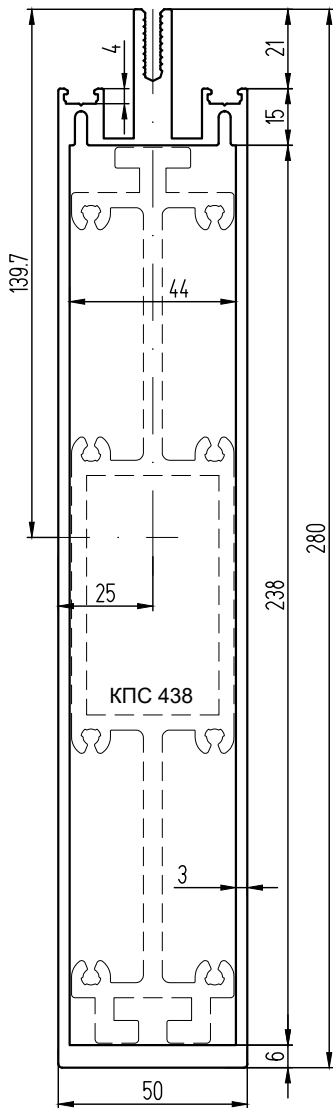
Таблица параметров ригелей

Шифр профиля	Габарит мм	Масса 1м, кг	J _x	J _y	W _x	W _y	Закладные	Миним. стойка
КП45453	21	0,59	3,17	0,68	1,27	0,45	-	КП45367
КП45371	46	1,186	11,5	8,42	4,42	3,32	(КПС 040, КП45102, КПС 039, КПС 001+ КПС 002, КПС 041-специальн. закладные)	КП45366
КПС 372 с канавкой	46	1,213	11,87	8,46	4,05	3,36		
КПС 009 без усов	54	1,142	16,04	16,88	6,42	6,2		
КП45369	68	1,445	16,19	25,75	6,48	7,52		
КПС 371 с канавкой	68	1,473	17,02	25,98	5,78	7,63		
КПС 998	76	1,53	18,03	35	7,21	9,14		
КПС 921	90	1,681	21,25	55,59	8,5	12,04		
КПС 818	104	1,833	24,48	82,2	9,79	15,26		
КПС 1163	110	1,898	25,87	95,58	10,35	16,73		
КП45550	120	2,007	28,18	120,73	11,27	19,3		
КПС 344	148	2,31	34,63	211,25	13,85	27,26		
КПС 926	155	2,385	36,24	238,92	14,5	29,43		
КПС 586	165	2,494	38,54	282,2	15,42	32,64		
КПС 345	178	2,635	41,54	345,37	16,62	37,03		
КПС 636	205	2,927	47,77	503,3	19,11	46,9		
КПС 475	215	3,474	53,56	731,84	21,42	63,14		
КПС 718	240	3,745	59,33	967,36	23,73	75,33		
КПС 829	270	5,255	89,94	1483,21	35,97	105,6	КПС 830	КПС 633
КПС 801	280	5,418	93,26	1633,58	37,3	112,37		КПС 437
ОБЛЕГЧЕННЫЕ РИГЕЛИ								
КПС 1277	68	1,302	14,06	23,31	5,62	6,73	КПС 1278	КП45366
КПС 1274	104	1,622	20,81	74,4	8,33	13,37		КП45370, КПС 1272
РИГЕЛИ С ОТГИБОМ УСОВ								
КП45375	68,5	1,524	14,3	26,35	5,72	7,66		
КПС 499	100	2,188	23,7	95,78	9,48	18,15		
ШАРНИРНЫЕ РИГЕЛИ								
КПС 934	68	1,051	5,07	19,38	2,09	5,4		КП45366
КПС 935 с канавкой		1,021	5,22	17,69	2,06	4,67		(перелом)
КПС 1027	90	1,6	16,92	50,27	6,77	10,75		КПС 919
КПС 1028	32	0,263	0,87	0,03	0,53	0,07		(перелом)

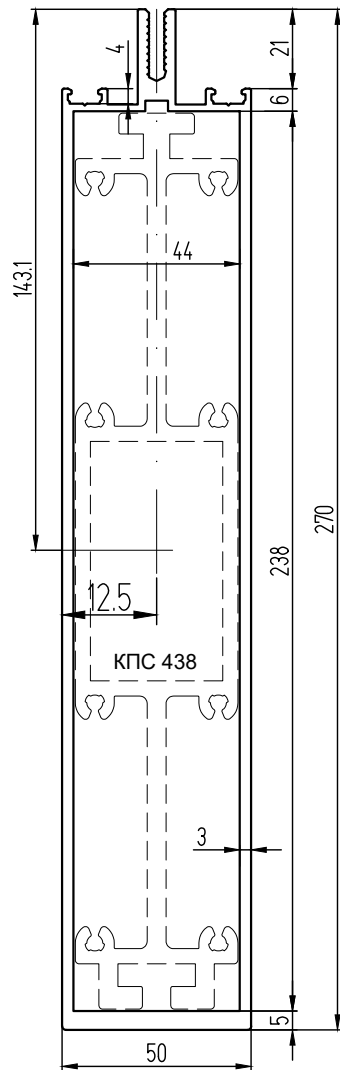
Профили стоек



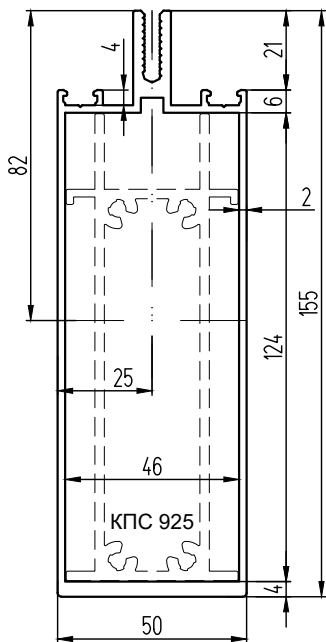
КПС 439 (9,942 кг/м)
 $J_x - 3030,75, J_y - 142,46$
 $W_x - 205,87, W_y - 56,98$



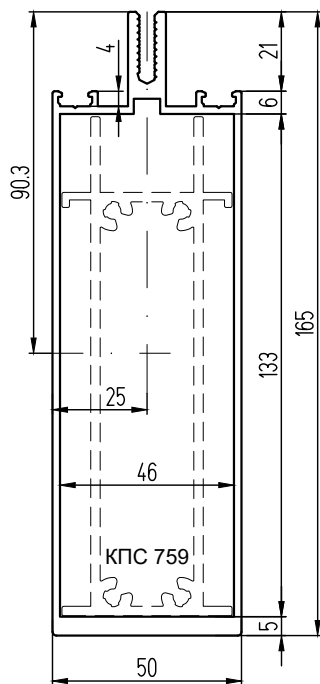
КПС 437 (6,165 кг/м)
 $J_x - 1998,51, J_y - 94,71$
 $W_x - 142,46, W_y - 37,88$



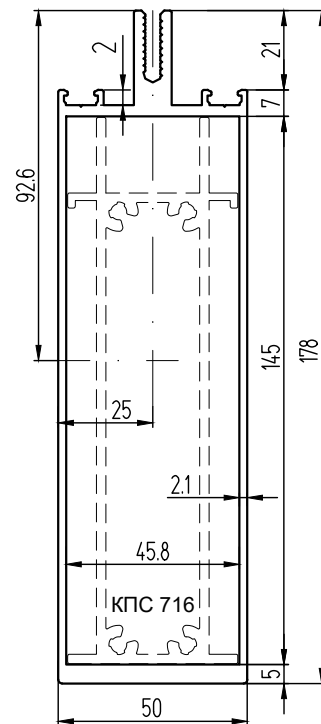
КПС 633 (5,304 кг/м)
 $J_x - 1501,57, J_y - 87,55$
 $W_x - 104,91, W_y - 35,02$



КПС 924 (2,634 кг/м)
 $J_x - 281,04, J_y - 36,15$
 $W_x - 34,29, W_y - 14,46$

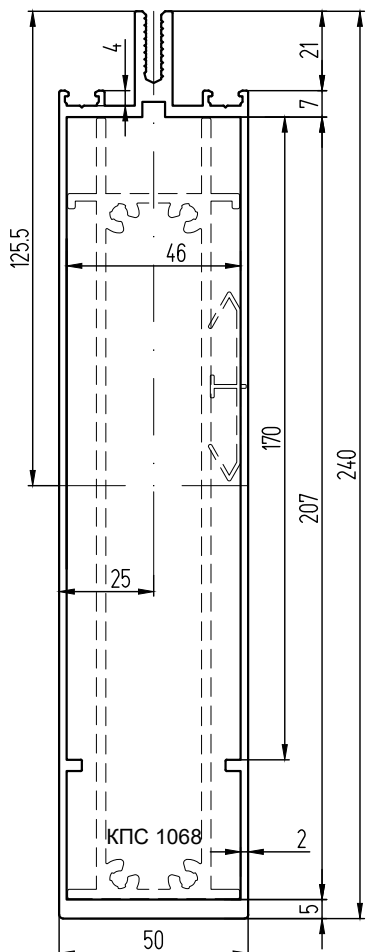


КПС 584 (2,856 кг/м)
 $J_x - 353,1, J_y - 39,26$
 $W_x - 39,11, W_y - 15,7$

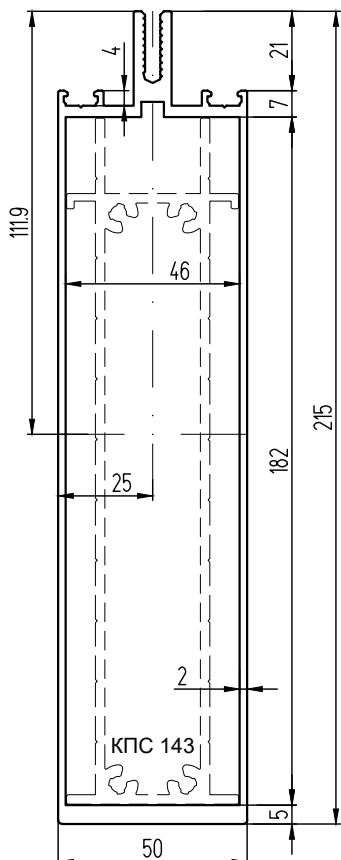


КП45392 (3,276 кг/м)
 $J_x - 469,37, J_y - 44,61$
 $W_x - 50,7, W_y - 17,84$

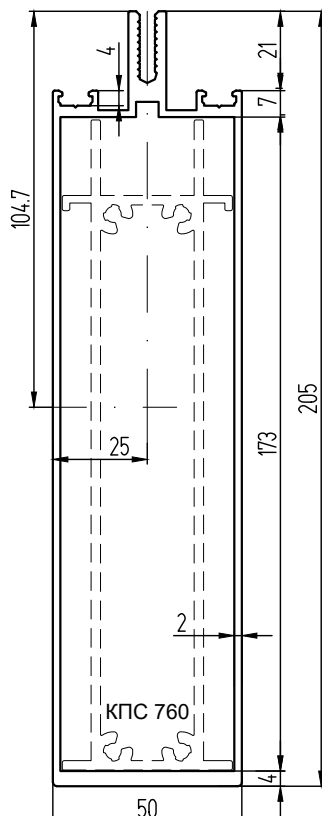
Профили стоек



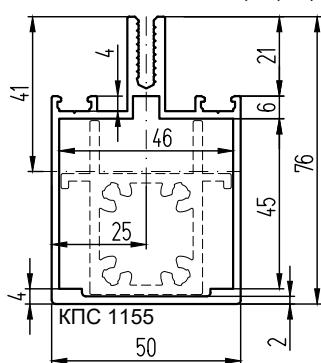
КПС 370 (3,869 кг/м)
 $J_x - 994,18, J_y - 58,42$
 $W_x - 79,22, W_y - 23,37$



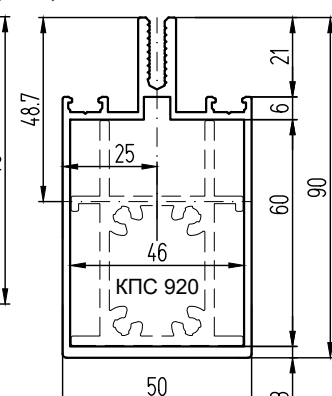
КПС 014 (3,536 кг/м)
 $J_x - 738,46, J_y - 51,61$
 $W_x - 65,98, W_y - 20,64$



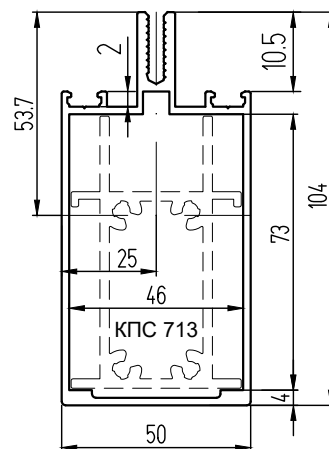
КПС 634 (3,252 кг/м)
 $J_x - 600,07, J_y - 48,32$
 $W_x - 57,34, W_y - 19,33$



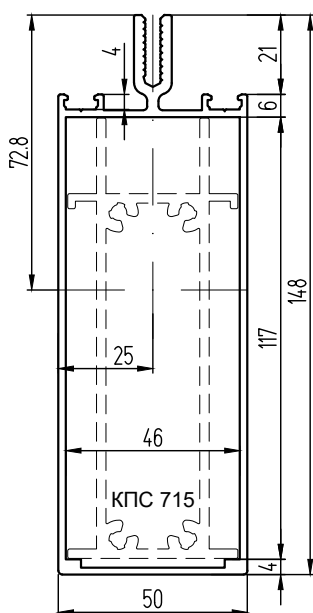
КП45366 (1,549 кг/м)
 $J_x - 34,67, J_y - 17,29$
 $W_x - 8,46, W_y - 6,92$



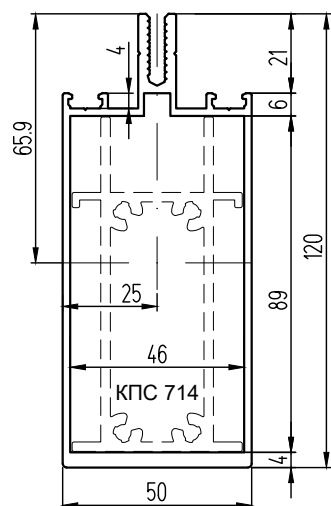
КПС 919 (1,757 кг/м)
 $J_x - 58,77, J_y - 20,34$
 $W_x - 12,08, W_y - 8,14$



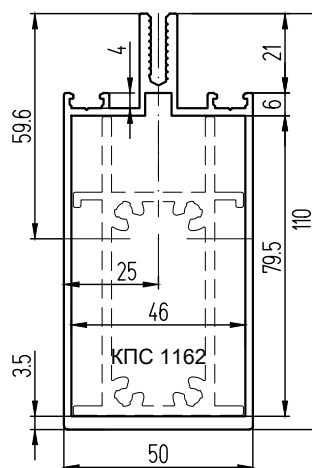
КП45370 (1,852 кг/м)
 $J_x - 82,09, J_y - 23,75$
 $W_x - 15,27, W_y - 9,5$



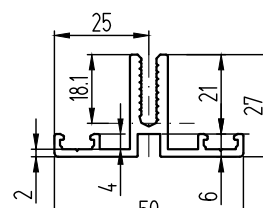
КП45372 (2,304 кг/м)
 $J_x - 205,3, J_y - 33,47$
 $W_x - 22,28, W_y - 13,39$



КП45548 (2,207 кг/м)
 $J_x - 140,01, J_y - 28,08$
 $W_x - 21,26, W_y - 11,23$

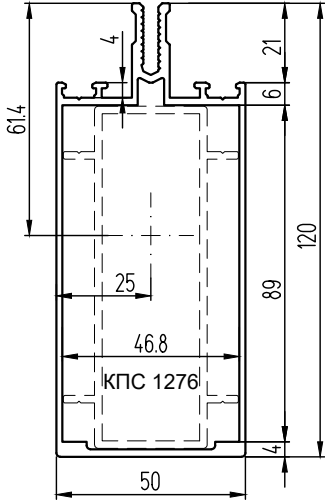


КПС 1161 (2,036 кг/м)
 $J_x - 106,38, J_y - 25,36$
 $W_x - 17,86, W_y - 10,14$

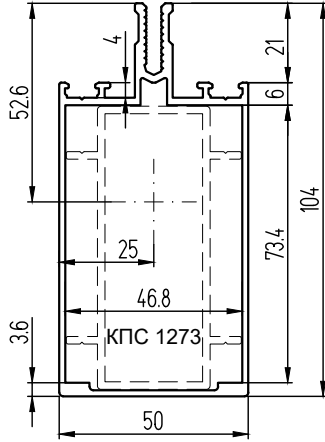


КП45367 (0,719 кг/м)
 $J_x - 1,8, J_y - 3,4$
 $W_x - 0,99, W_y - 1,36$

Облегченные стойки

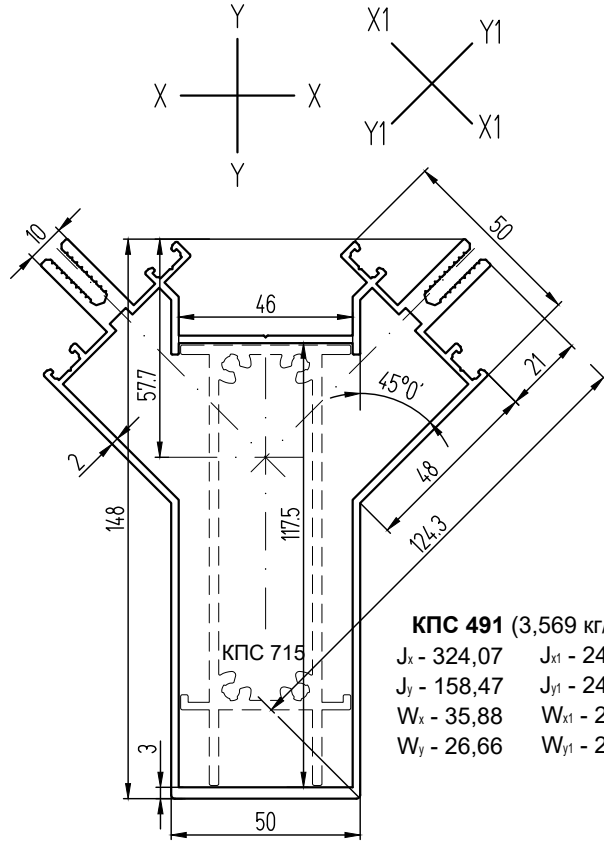


КПС 1275 (1,79 кг/м)
 $J_x - 110,56, J_y - 23,62$
 $W_x - 17,99, W_y - 9,45$

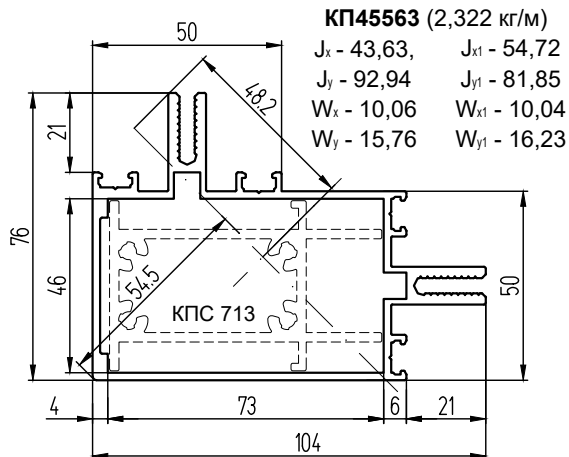


КПС 1272 (1,6 кг/м)
 $J_x - 70,94, J_y - 20,28$
 $W_x - 13,5, W_y - 8,11$

Угловые стойки

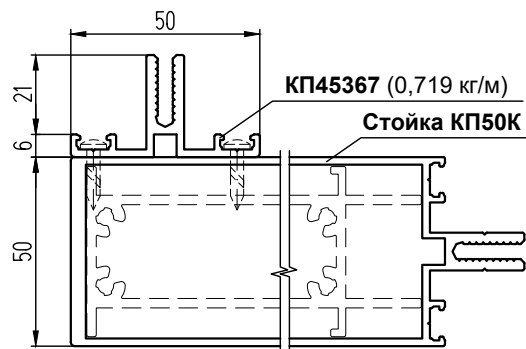


КПС 491 (3,569 кг/м)
 $J_x - 324,07, J_{x1} - 241,27$
 $J_y - 158,47, J_{y1} - 241,27$
 $W_x - 35,88, W_{x1} - 29,74$
 $W_y - 26,66, W_{y1} - 29,74$



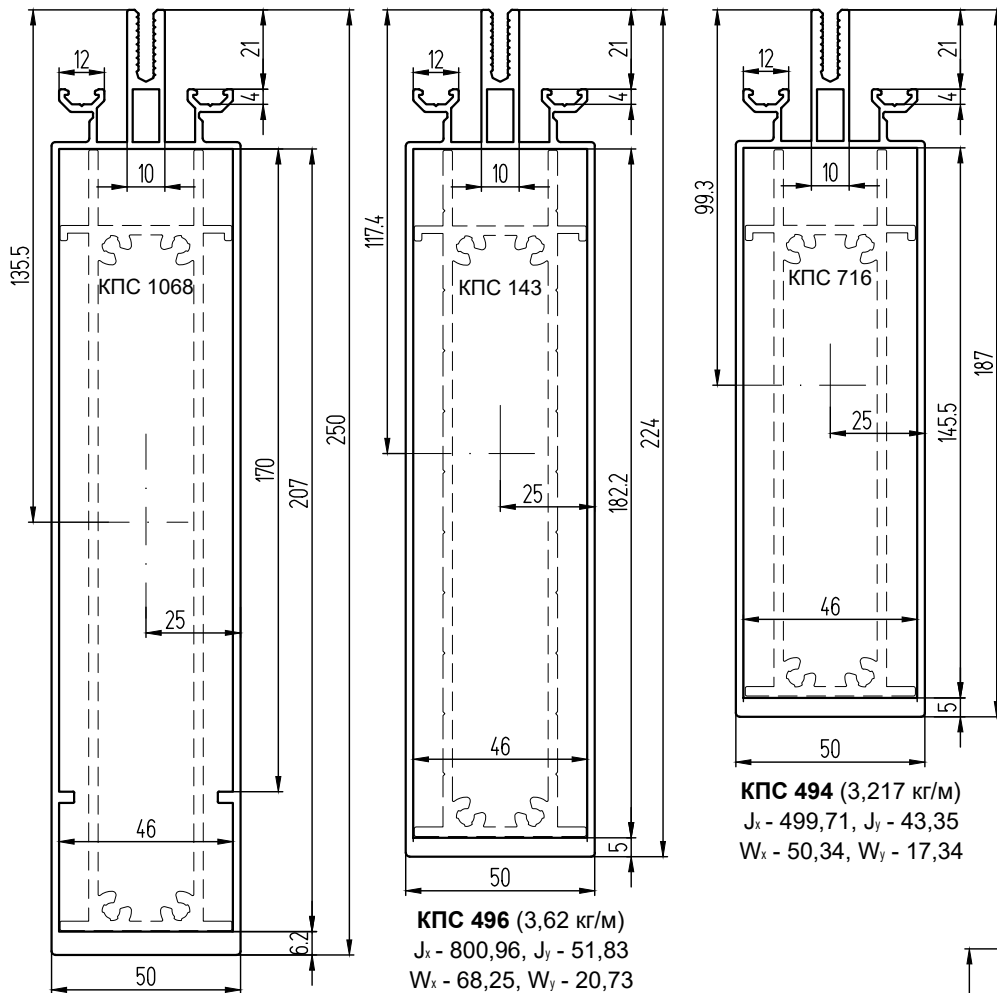
КП45563 (2,322 кг/м)
 $J_x - 43,63, J_{x1} - 54,72$
 $J_y - 92,94, J_{y1} - 81,85$
 $W_x - 10,06, W_{x1} - 10,04$
 $W_y - 15,76, W_{y1} - 16,23$

Вариант поворота



КП45367 (0,719 кг/м)
Стойка КП50К

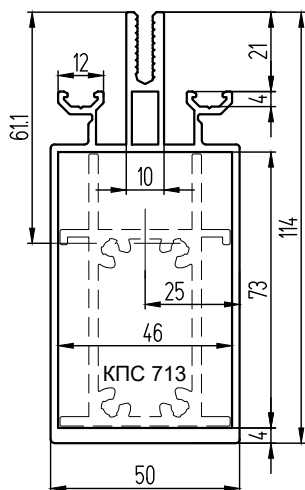
Профили стоек с отгибом усов



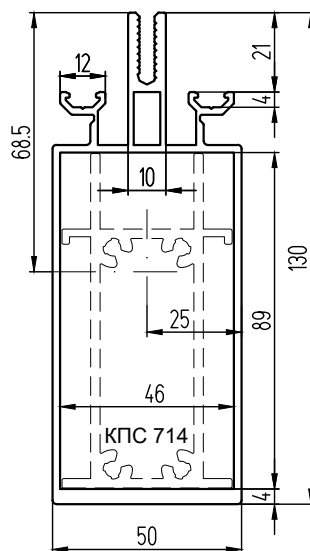
КПС 1025 (4,115 кг/м)
 $J_x - 1149,02, J_y - 59,86$
 $W_x - 84,79, W_y - 23,94$

КПС 496 (3,62 кг/м)
 $J_x - 800,96, J_y - 51,83$
 $W_x - 68,25, W_y - 20,73$

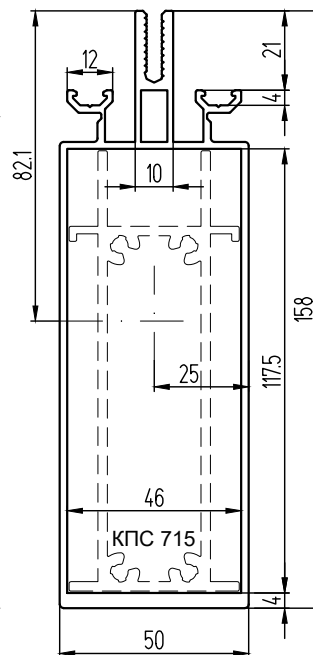
КПС 494 (3,217 кг/м)
 $J_x - 499,71, J_y - 43,35$
 $W_x - 50,34, W_y - 17,34$



КПС 298 (2,329 кг/м)
 $J_x - 124,87, J_y - 25,83$
 $W_x - 20,42, W_y - 10,33$



КПС 299 (2,502 кг/м)
 $J_x - 178,24, J_y - 29,51$
 $W_x - 26,01, W_y - 11,81$



КПС 492 (2,778 кг/м)
 $J_x - 298,62, J_y - 35,85$
 $W_x - 36,39, W_y - 14,34$

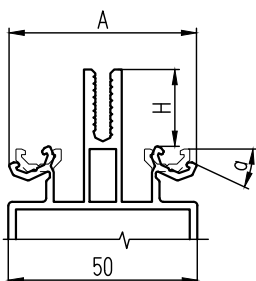
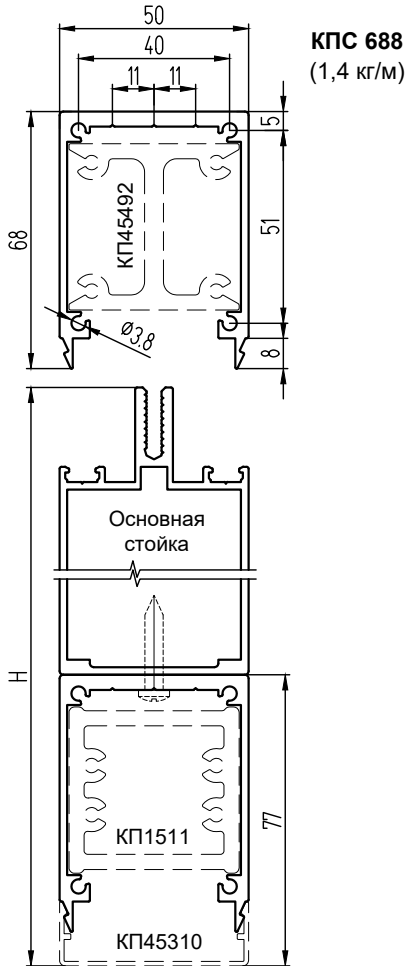


Схема гибки профилей с отгибом усов

a°	5	10	15	20	25	30	35	40	45
A	47,0	47,8	48,6	49,1	49,6	49,9	50	50	49,8
H	20,8	20,6	20,4	20,3	20,3	20,3	20,4	20,5	20,6

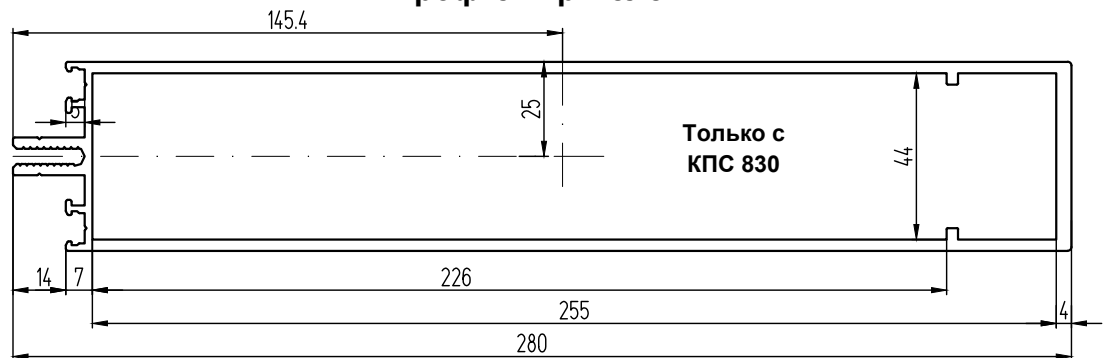
Профиль усилителя



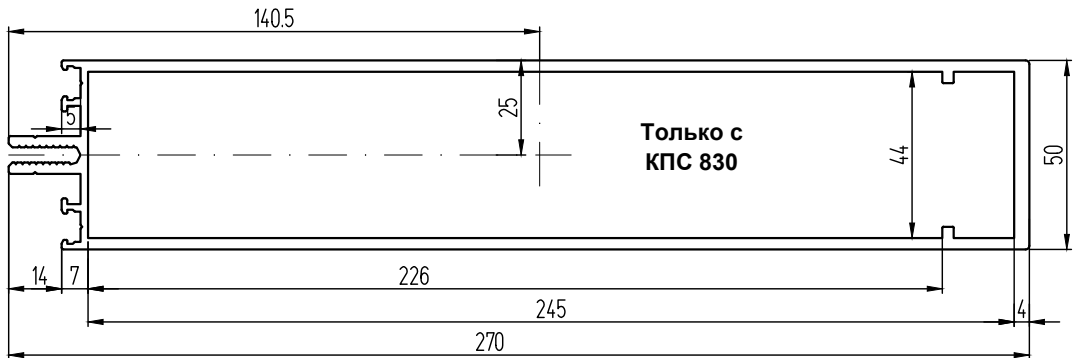
Шифр профиля основной стойки	Сумм. высота стойки мм	Сумм. масса 1м, кг	Моменты инерции, см ⁴		Моменты сопротивления, см ³	
			J _x	J _y	W _x	W _y
СТОЙКИ						
КП45366	153	1,549	155,91	38,53	20,76	15,41
КПС 919	167	1,757	208,14	41,59	25,87	16,63
КП45370	181	1,852	270,8	44,99	31,35	18
КПС 1161	187	1,852	302,52	46,6	33,69	18,64
КП45548	197	2,036	359,36	49,32	37,39	19,73
КП45372	225	2,207	548,03	54,72	49,74	21,89
КПС 924	232	2,304	624,91	57,39	54,09	22,96
КПС 584	242	2,634	717,01	60,5	58,45	24,2
КП45392	255	3,276	928,66	65,86	74,14	26,34
КПС 634	282	3,252	1182,56	69,56	83,23	27,82
СТОЙКИ С ОТГИБОМ УСОВ						
КПС 298	114	2,329	341,88	47,07	37,12	18,83
КПС 299	130	2,502	446,5	50,76	45,05	20,3
КПС 492	158	2,778	667,75	57,1	57,83	22,84
КПС 494	114	2,329	974,97	64,59	73,27	25,84
КПС 496	130	2,502	1462,41	73,08	95,14	29,23

Профили ригелей

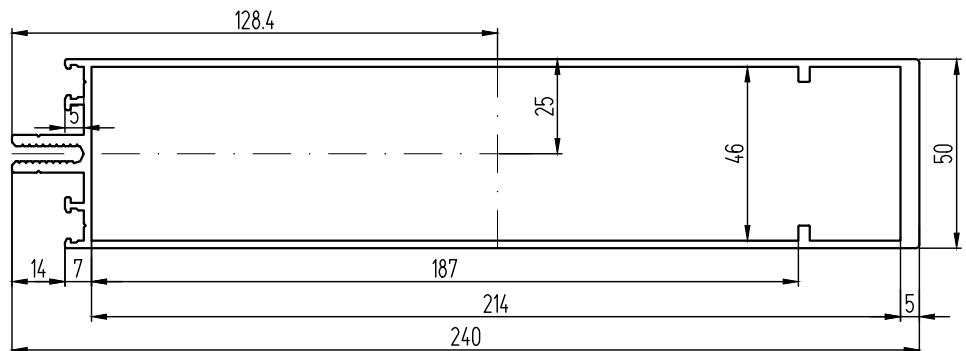
КПС 801
(5,418 кг/м)
J_x - 93,26
J_y - 1633,58
W_x - 37,3
W_y - 112,37



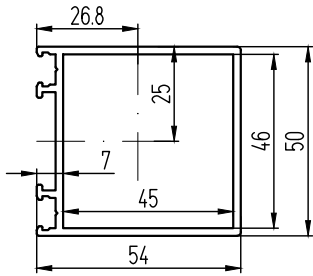
КПС 829
(5,255 кг/м)
J_x - 89,94
J_y - 1483,21
W_x - 35,97
W_y - 105,5



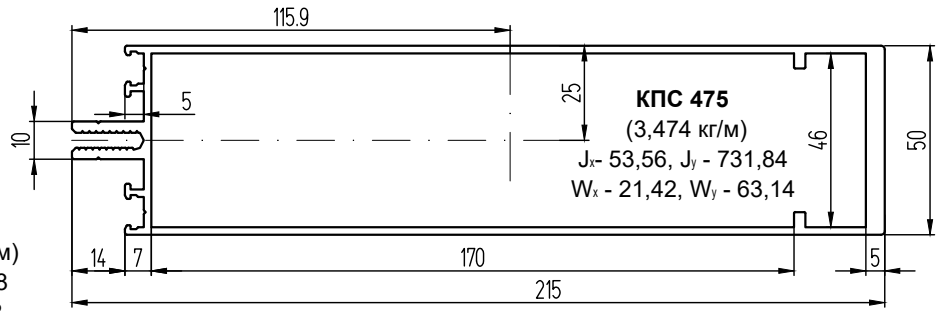
КПС 718
(3,745 кг/м)
J_x - 59,33
J_y - 967,36
W_x - 23,73
W_y - 75,33



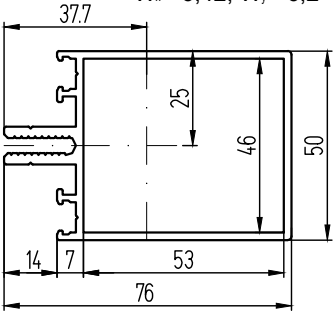
Профили ригелей



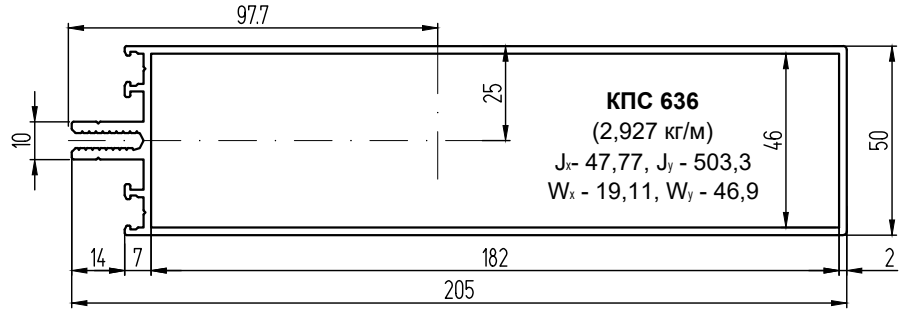
КПС 009 (1,142 кг/м)
 $J_x - 16,04, J_y - 16,88$
 $W_x - 6,42, W_y - 6,2$



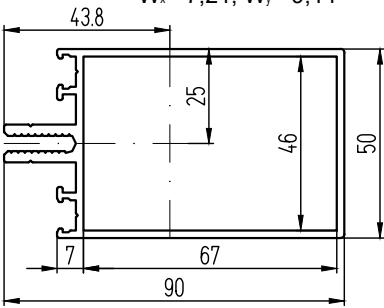
КПС 475
 (3,474 кг/м)
 $J_x - 53,56, J_y - 731,84$
 $W_x - 21,42, W_y - 63,14$



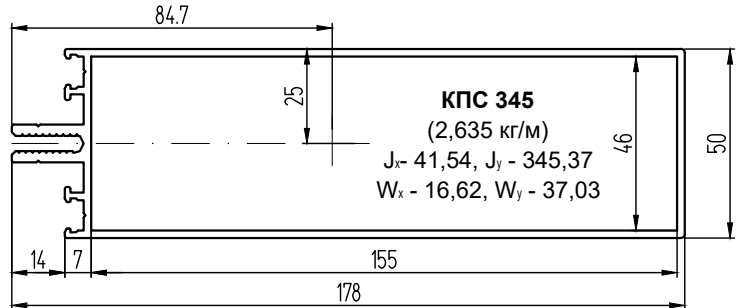
КПС 998 (1,53 кг/м)
 $J_x - 18,03, J_y - 35$
 $W_x - 7,21, W_y - 9,14$



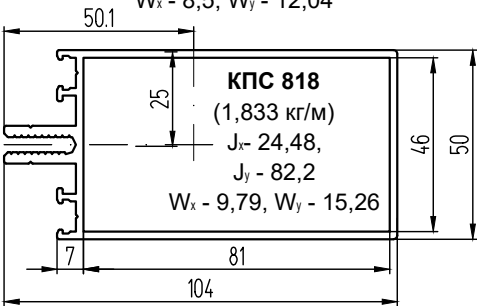
КПС 636
 (2,927 кг/м)
 $J_x - 47,77, J_y - 503,3$
 $W_x - 19,11, W_y - 46,9$



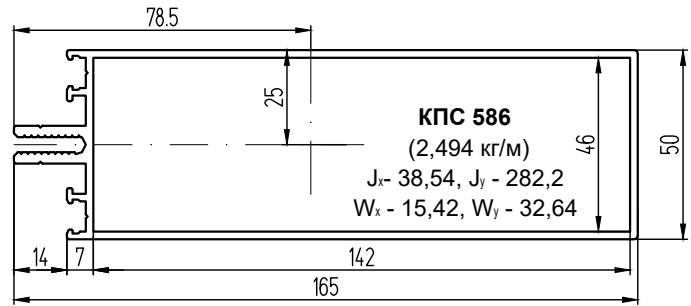
КПС 921 (1,681 кг/м)
 $J_x - 21,25, J_y - 55,59$
 $W_x - 8,5, W_y - 12,04$



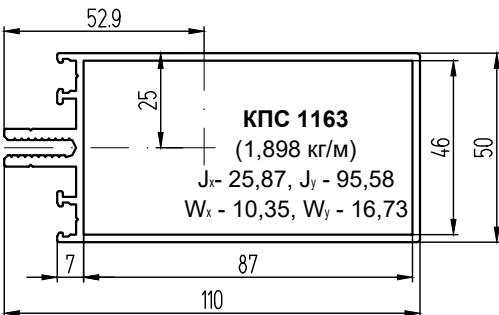
КПС 345
 (2,635 кг/м)
 $J_x - 41,54, J_y - 345,37$
 $W_x - 16,62, W_y - 37,03$



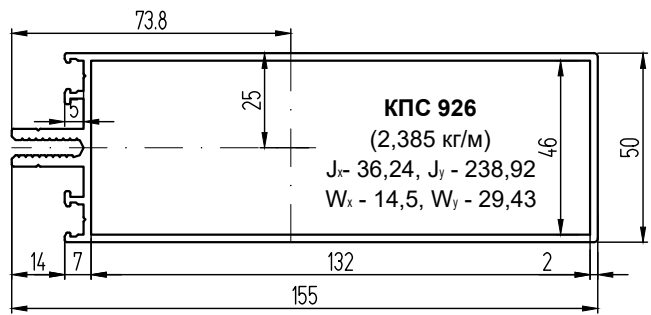
КПС 818
 (1,833 кг/м)
 $J_x - 24,48, J_y - 82,2$
 $W_x - 9,79, W_y - 15,26$



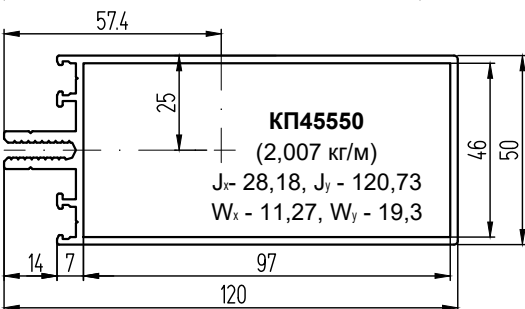
КПС 586
 (2,494 кг/м)
 $J_x - 38,54, J_y - 282,2$
 $W_x - 15,42, W_y - 32,64$



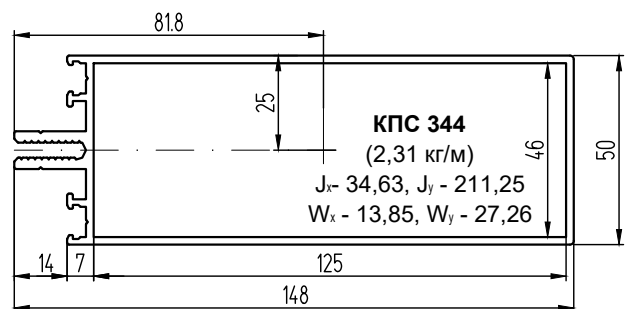
КПС 1163
 (1,898 кг/м)
 $J_x - 25,87, J_y - 95,58$
 $W_x - 10,35, W_y - 16,73$



КПС 926
 (2,385 кг/м)
 $J_x - 36,24, J_y - 238,92$
 $W_x - 14,5, W_y - 29,43$

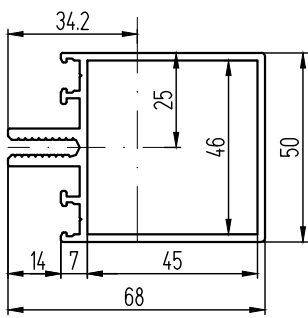


КП45550
 (2,007 кг/м)
 $J_x - 28,18, J_y - 120,73$
 $W_x - 11,27, W_y - 19,3$

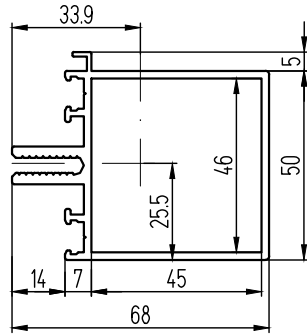


КПС 344
 (2,31 кг/м)
 $J_x - 34,63, J_y - 211,25$
 $W_x - 13,85, W_y - 27,26$

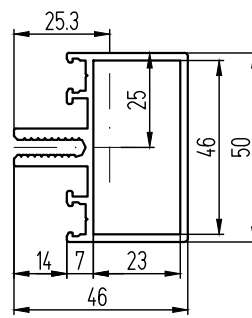
Профили ригелей



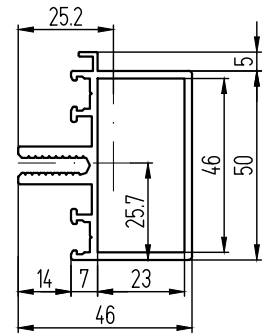
КП45369 (1,445 кг/м)
 $J_x - 16,19, J_y - 25,75$
 $W_x - 6,48, W_y - 7,52$



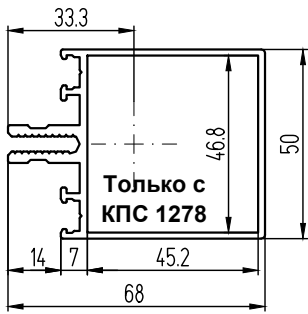
КПС 371 (1,473 кг/м)
 $J_x - 17,02, J_y - 25,98$
 $W_x - 5,78, W_y - 7,63$



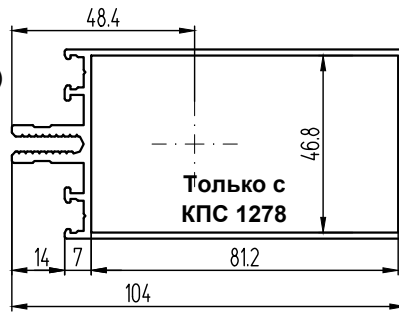
КП45371 (1,186 кг/м)
 $J_x - 11,5, J_y - 8,42$
 $W_x - 4,42, W_y - 3,32$



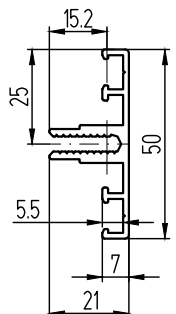
КПС 372 (1,213 кг/м)
 $J_x - 11,87, J_y - 8,46$
 $W_x - 4,05, W_y - 3,36$



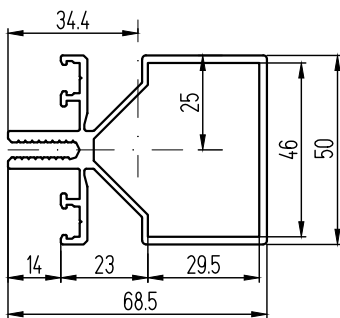
КПС 1277
 (1,302 кг/м)
 $J_x - 14,06$
 $J_y - 23,31$
 $W_x - 5,62$
 $W_y - 6,73$



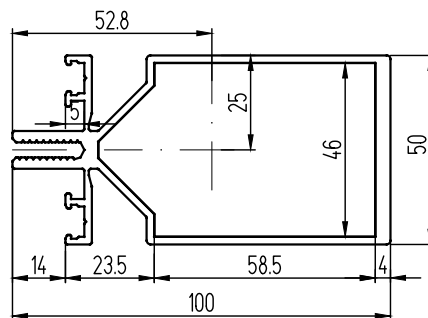
КПС 1274 (1,622 кг/м)
 $J_x - 20,81$
 $J_y - 74,4$
 $W_x - 8,33$
 $W_y - 13,37$



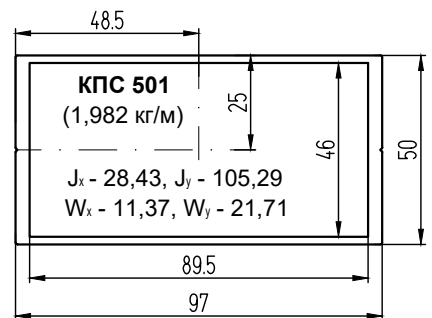
КП45453
 (0,59 кг/м)
 $J_x - 3,17$
 $J_y - 0,68$
 $W_x - 1,27$
 $W_y - 0,45$



КП45375 (1,524 кг/м)
 $J_x - 14,30, J_y - 26,35$
 $W_x - 5,72, W_y - 7,66$

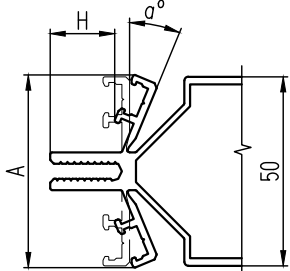


КПС 499 (2,188 кг/м)
 $J_x - 23,7, J_y - 95,78$
 $W_x - 9,48, W_y - 18,15$

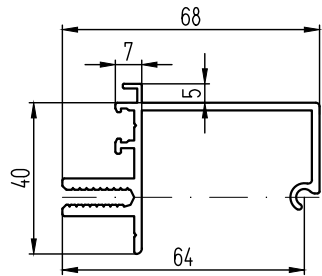


КПС 501
 (1,982 кг/м)
 $J_x - 28,43, J_y - 105,29$
 $W_x - 11,37, W_y - 21,71$

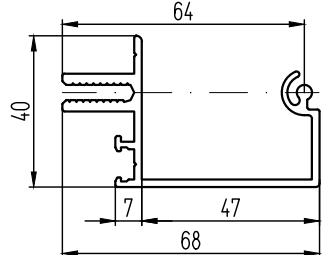
Схема гибки профилей с отгибом усов



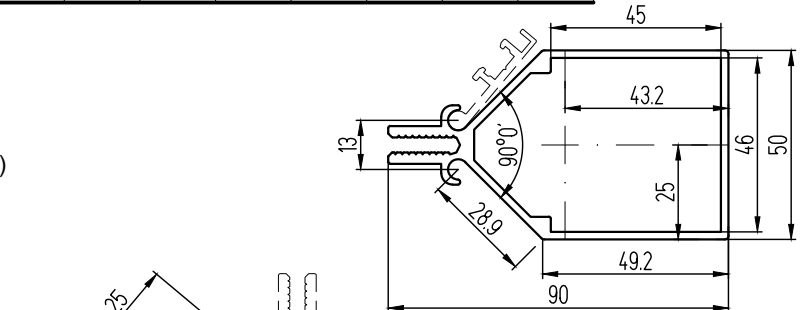
α°	5	10	15	20	25	30	35	40	45
A	50,7	51,2	51,3	51,1	50,7	49,9	48,8	47,5	45,8
H	14,6	15,3	16,0	16,7	17,4	18,2	18,9	19,7	20,4



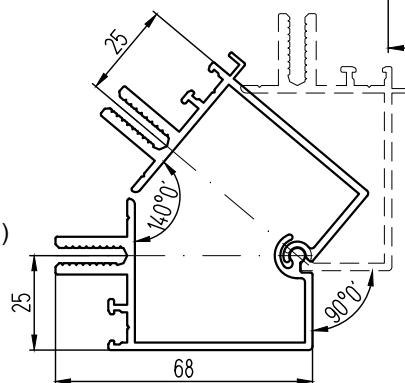
КПС 935
 (1,021 кг/м)
 $J_x - 17,69$
 $J_y - 5,22$
 $W_x - 4,67$
 $W_y - 2,06$



КПС 934
 (1,051 кг/м)
 $J_x - 19,38$
 $J_y - 5,07$
 $W_x - 5,4$
 $W_y - 2,09$

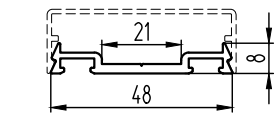


КПС 1027 (1,6 кг/м)
 $J_x - 16,92, J_y - 50,27$
 $W_x - 6,77, W_y - 10,75$

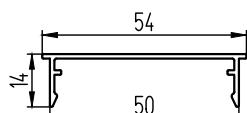


КПС 1028
 (0,263 кг/м)

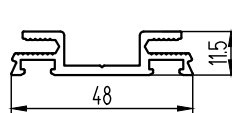
Профили прижимов и крышек



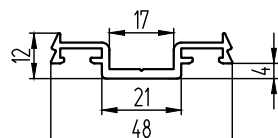
КП45313-2 (0,355 кг/м)



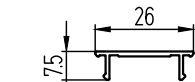
КПС 946 (0,274 кг/м)



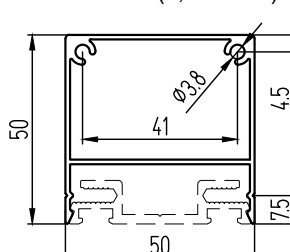
КПС 1086 (0,531 кг/м)



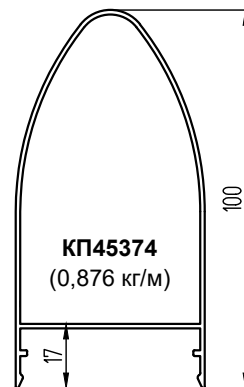
КПС 575 (0,401 кг/м)



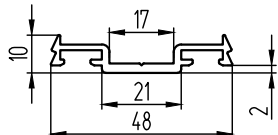
КП45326-1 (0,12 кг/м)



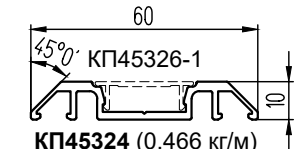
КПС 1085 (0,764 кг/м)



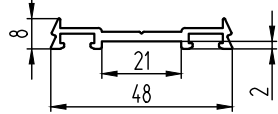
КП45374
(0,876 кг/м)



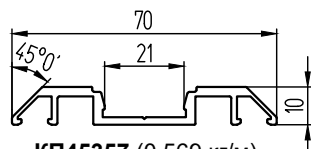
КПС 758 (0,379 кг/м)



КП45324 (0,466 кг/м)

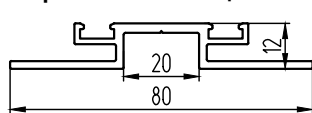


КПС 917 (0,357 кг/м)

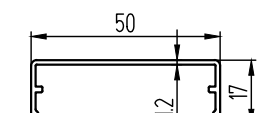


КП45357 (0,569 кг/м)

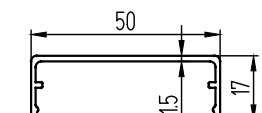
**Прижим для
крепления облицовки**



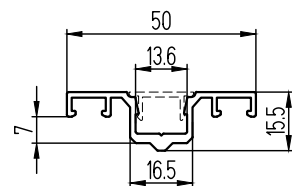
КПС 1195 (0,715 кг/м)



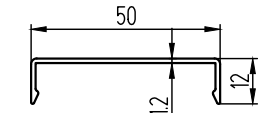
КП45310 (0,288 кг/м)



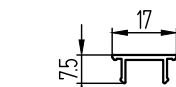
КП45310-1 (0,322 кг/м)



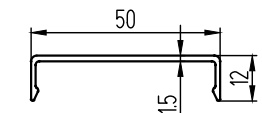
КПС 1184 (0,441 кг/м)



КП45309 (0,233 кг/м)

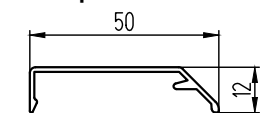


КП45571 (0,09 кг/м)

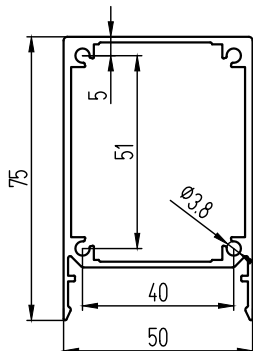


КП45309-1 (0,233 кг/м)

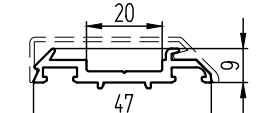
**Прижим и крышка
ригеля**



КП45330 (0,242 кг/м)

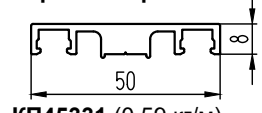


КПС 693-1 (1,361 кг/м)

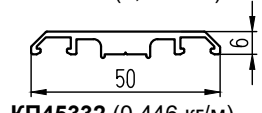


КП45329 (0,428 кг/м)

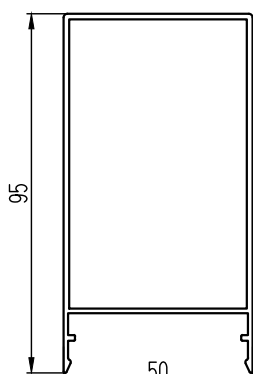
Крышки-прижимы



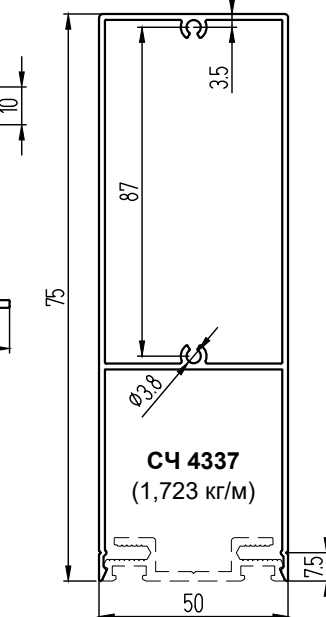
КП45331 (0,59 кг/м)



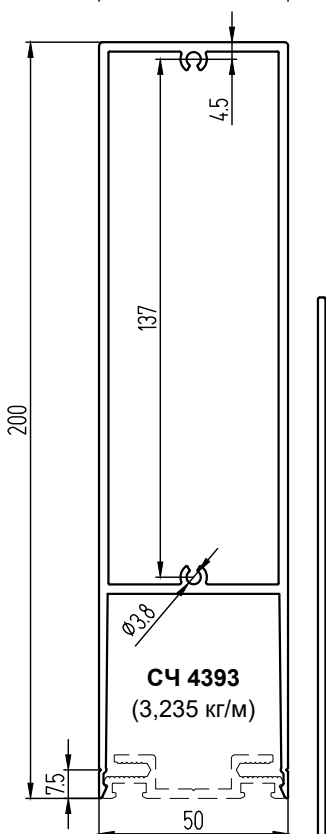
КП45332 (0,446 кг/м)



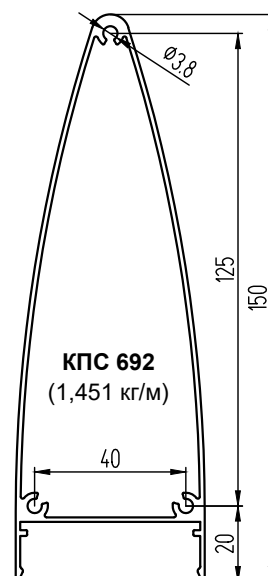
КПС 177 (1,107 кг/м)



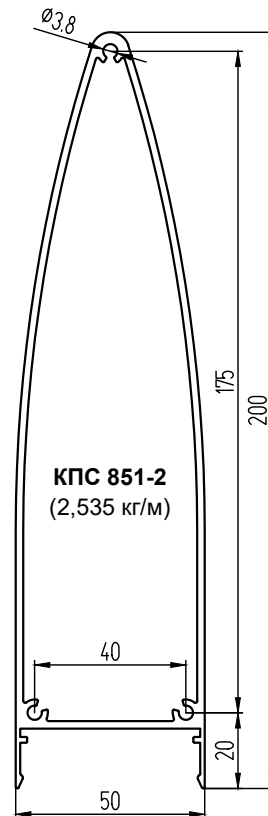
СЧ 4337
(1,723 кг/м)



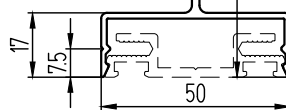
СЧ 4393
(3,235 кг/м)



КПС 692
(1,451 кг/м)



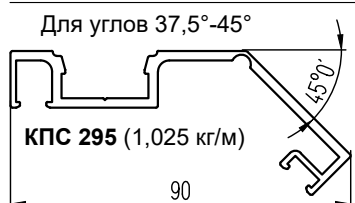
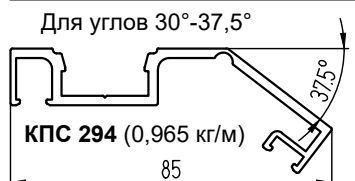
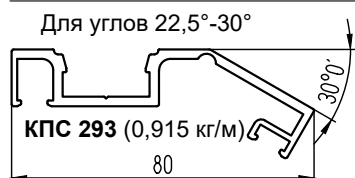
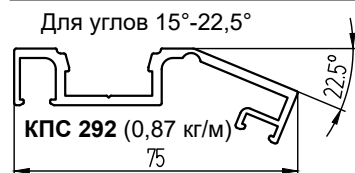
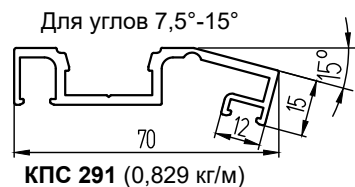
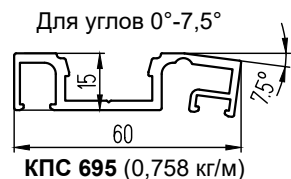
КПС 851-2
(2,535 кг/м)



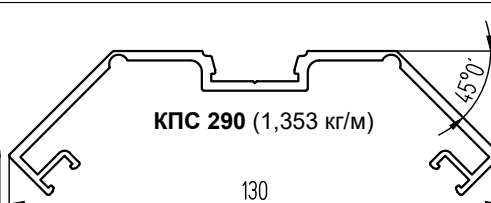
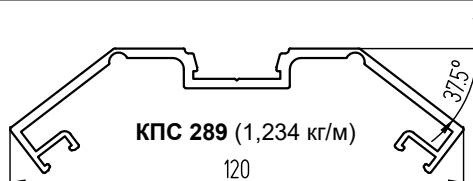
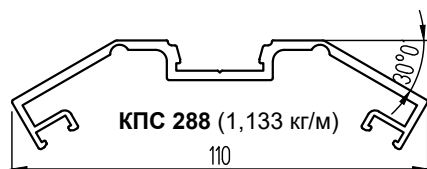
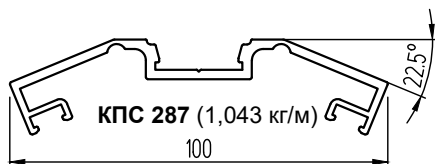
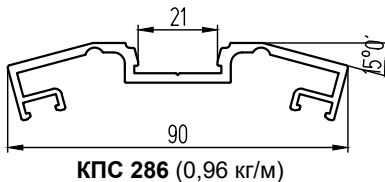
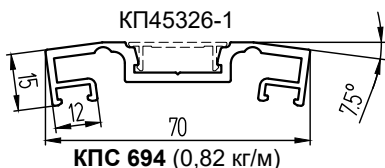
КПС 1697
(1,156 кг/м)

Профили прижимов и крышек поворота

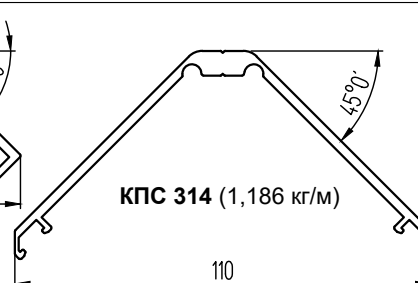
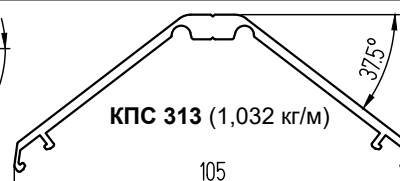
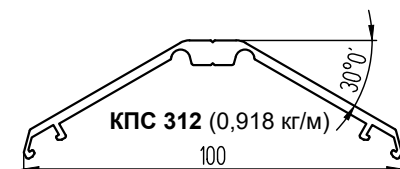
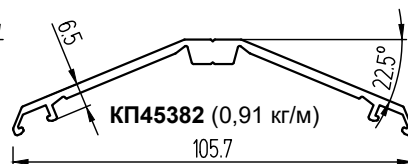
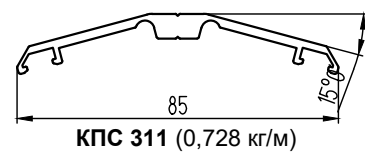
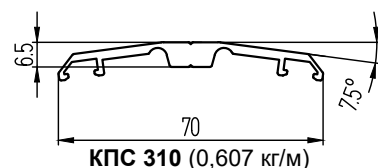
Прижимы для поворота на одну сторону



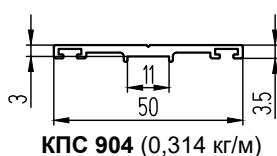
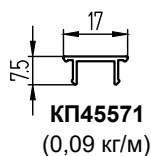
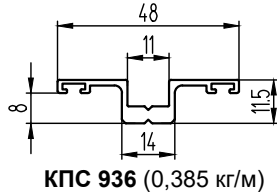
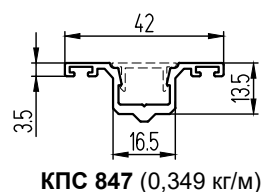
Прижимы для симметричного поворота



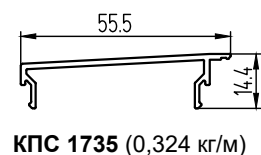
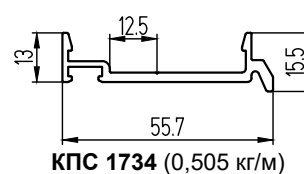
Крышки-прижимы конькового ригеля



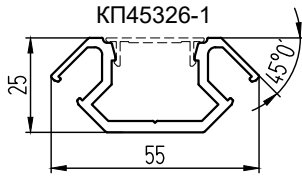
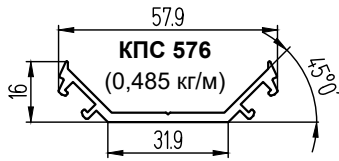
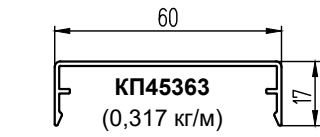
Профили прижимов, применяемые с уплотнителем КПУ-19-1



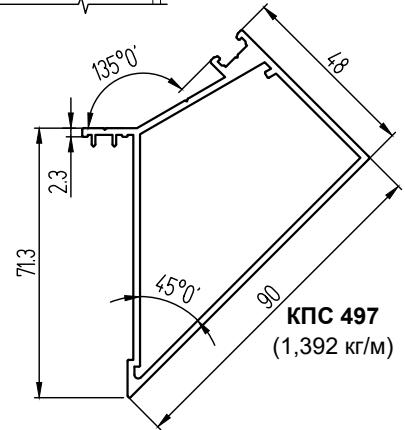
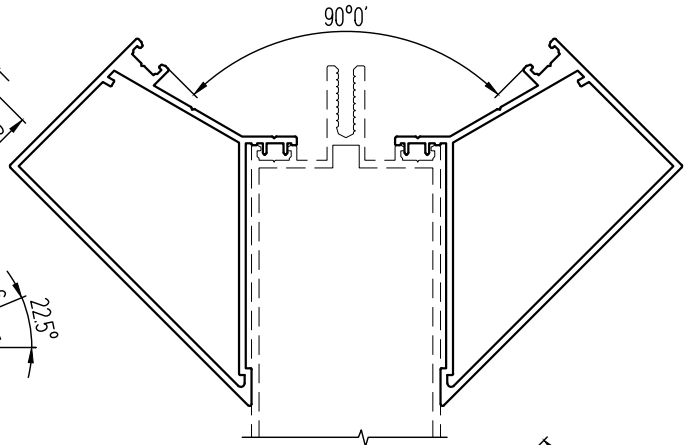
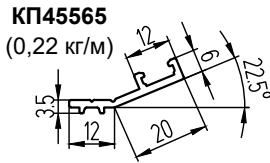
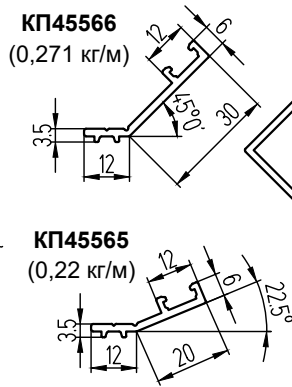
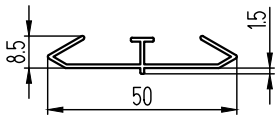
Прижим и крышка прижима для вентиляционного люка СТ71Л



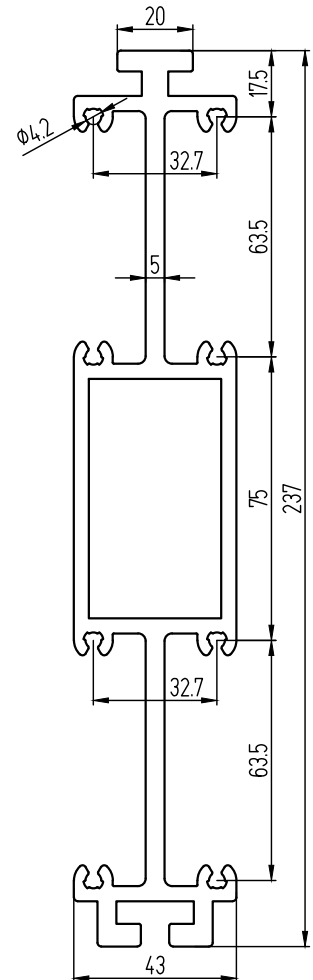
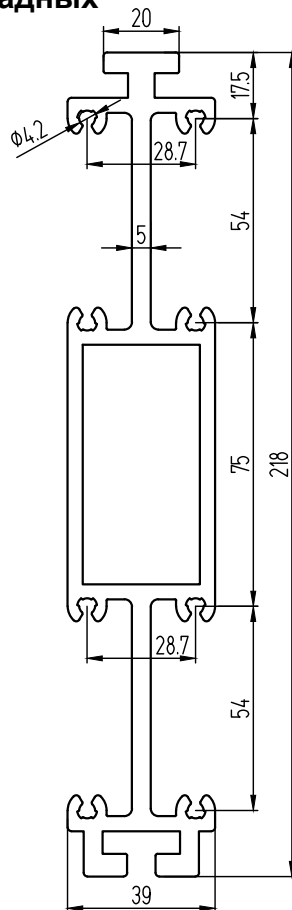
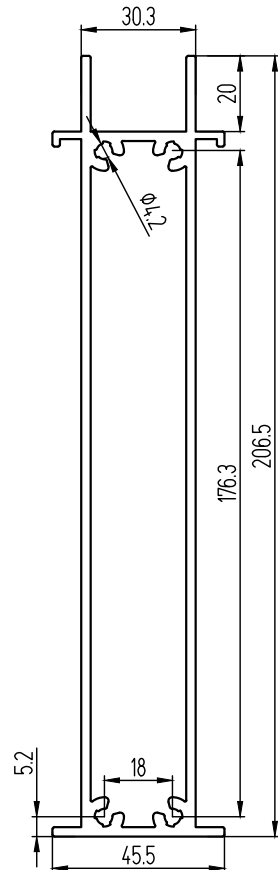
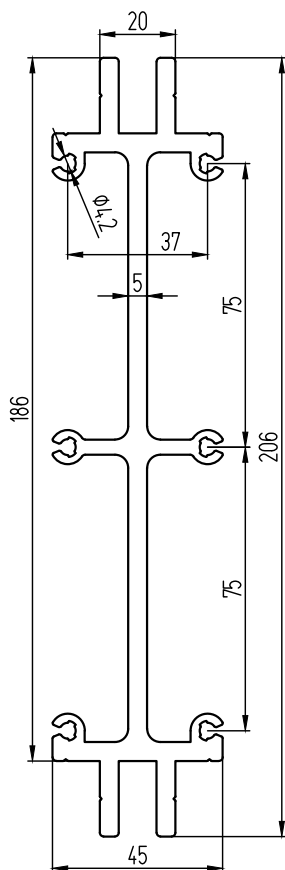
Профили прижимов и крышек поворота



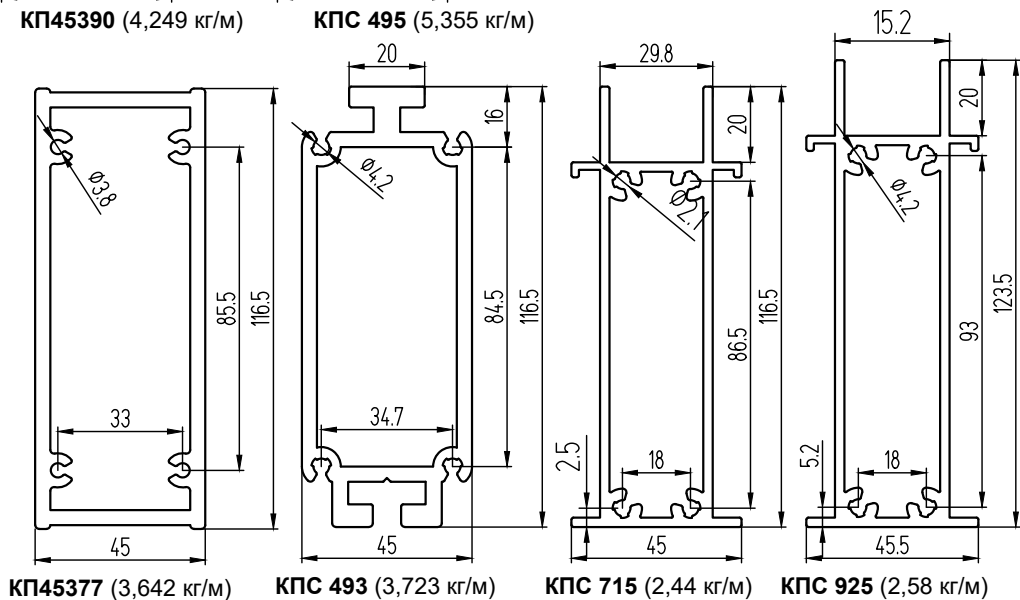
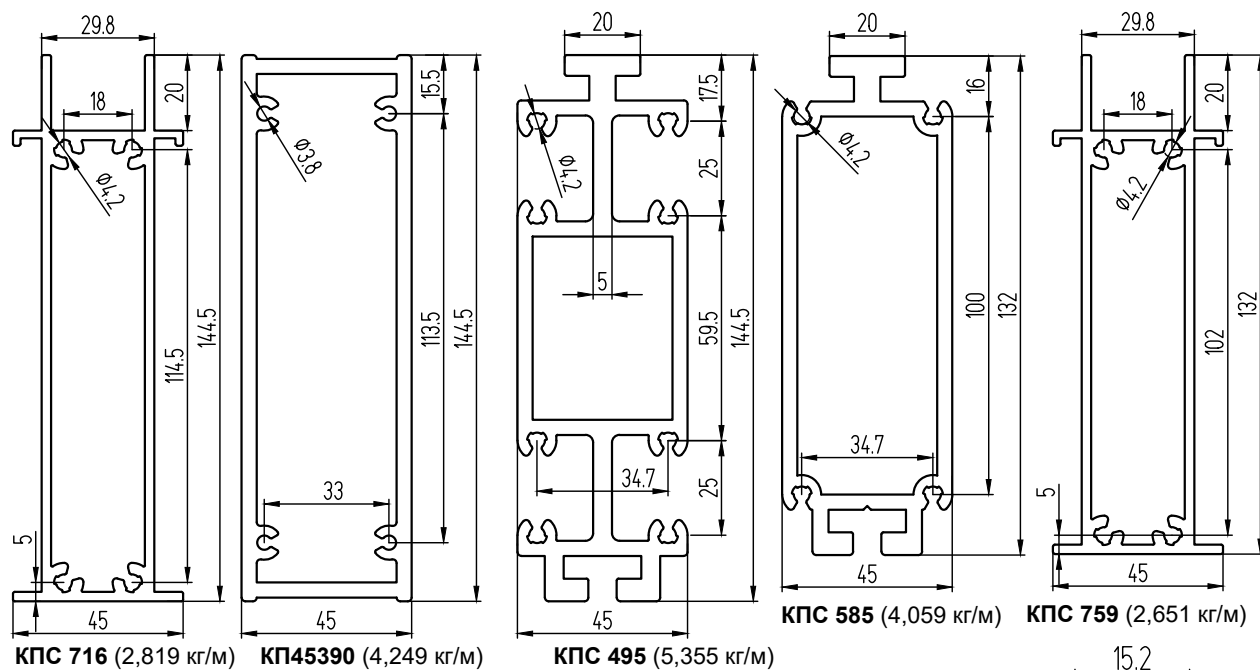
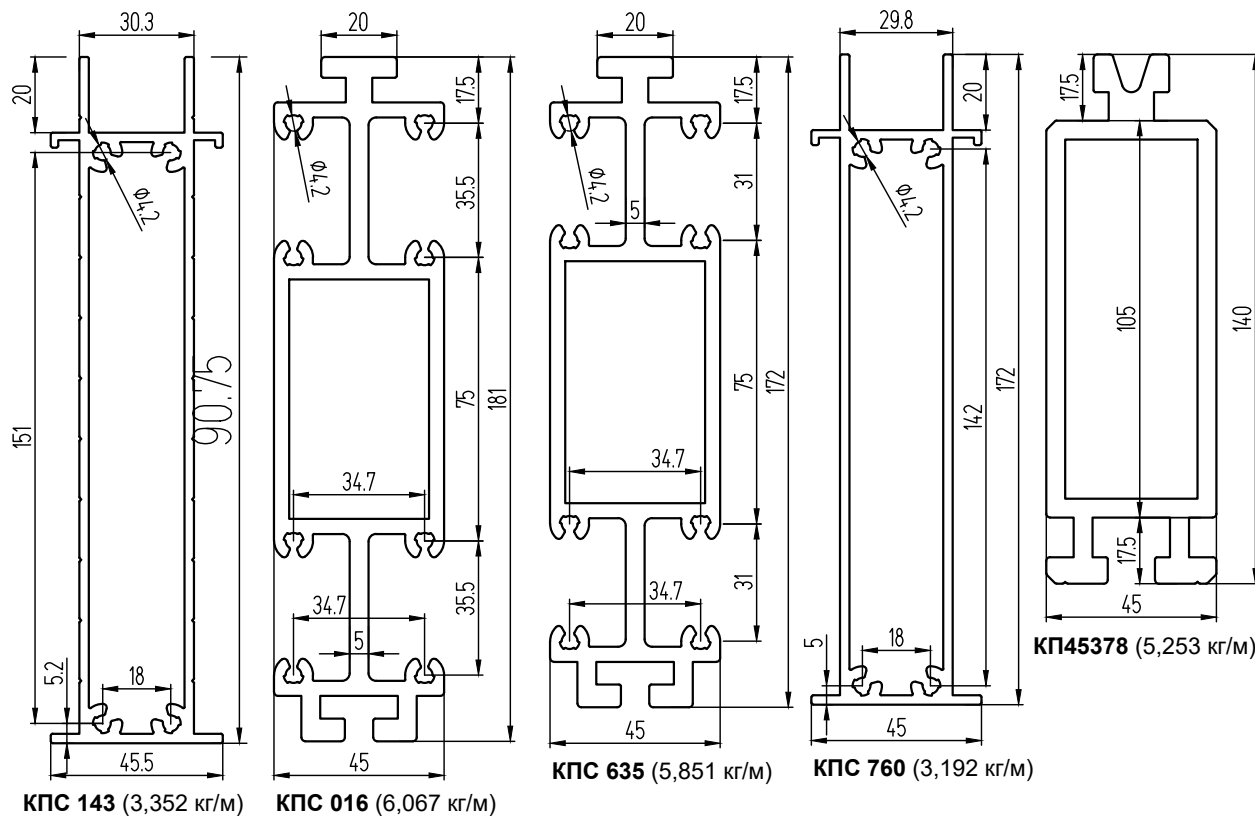
КПС 498 (0,764 кг/м)



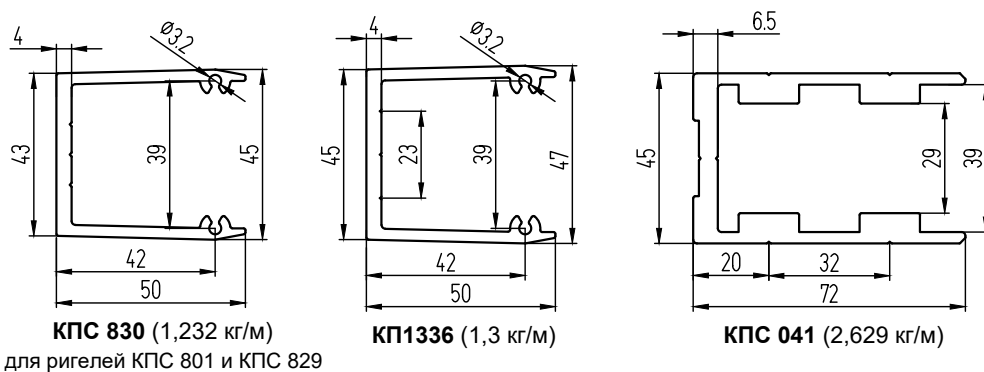
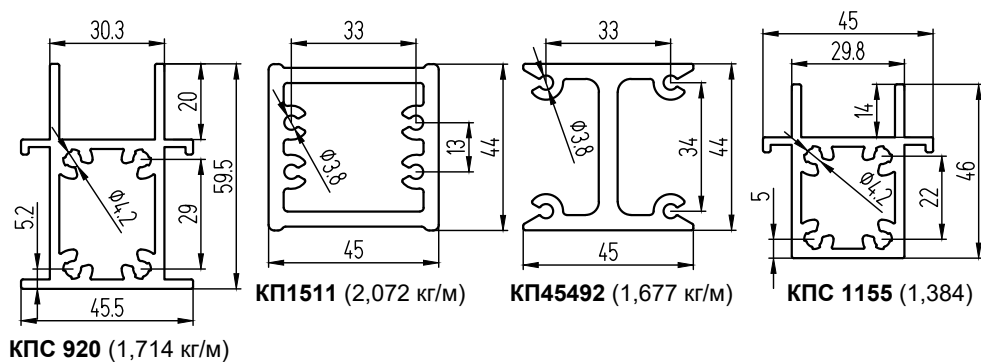
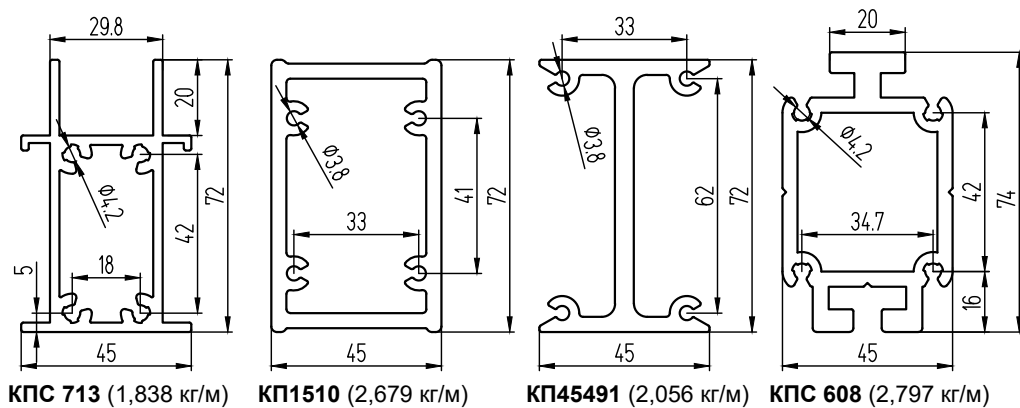
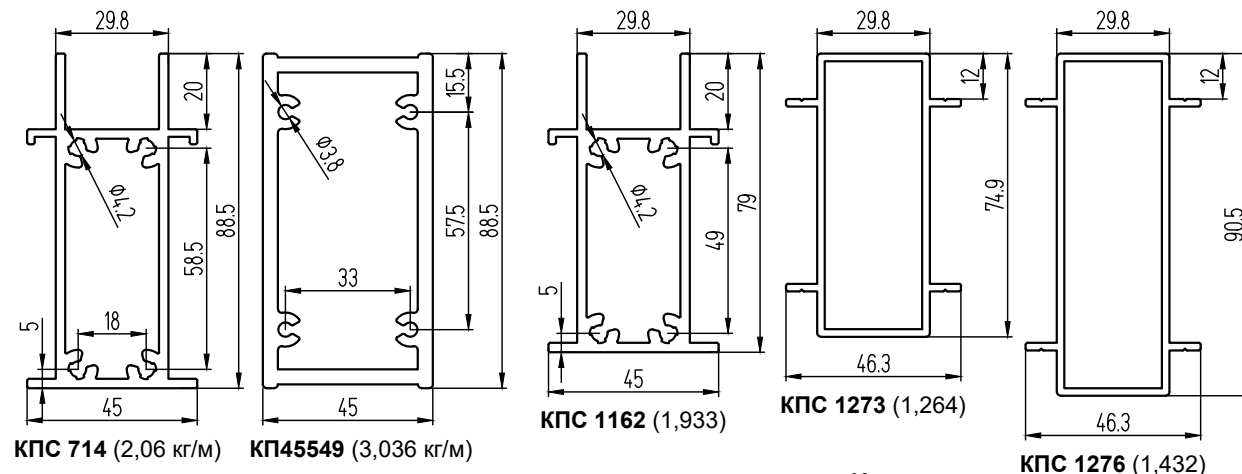
Профили закладных



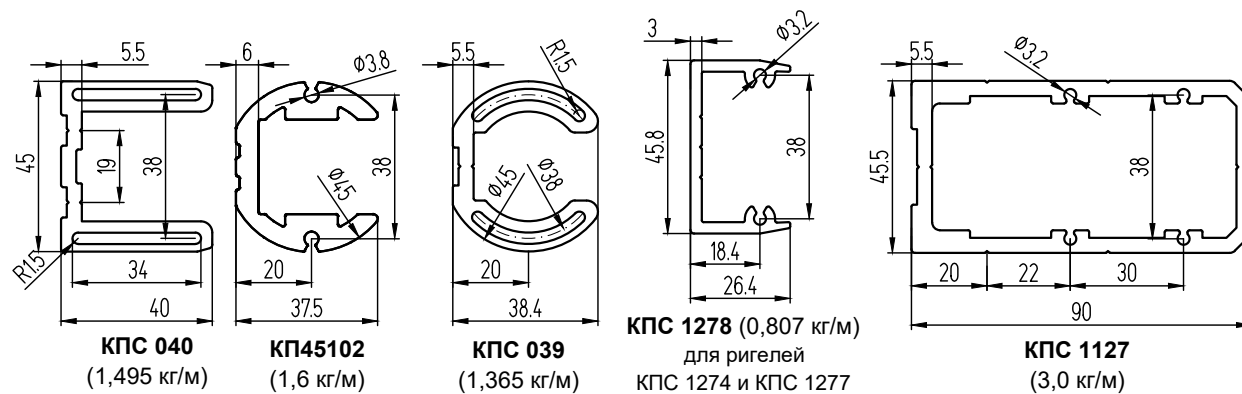
Профили закладных



Профили закладных

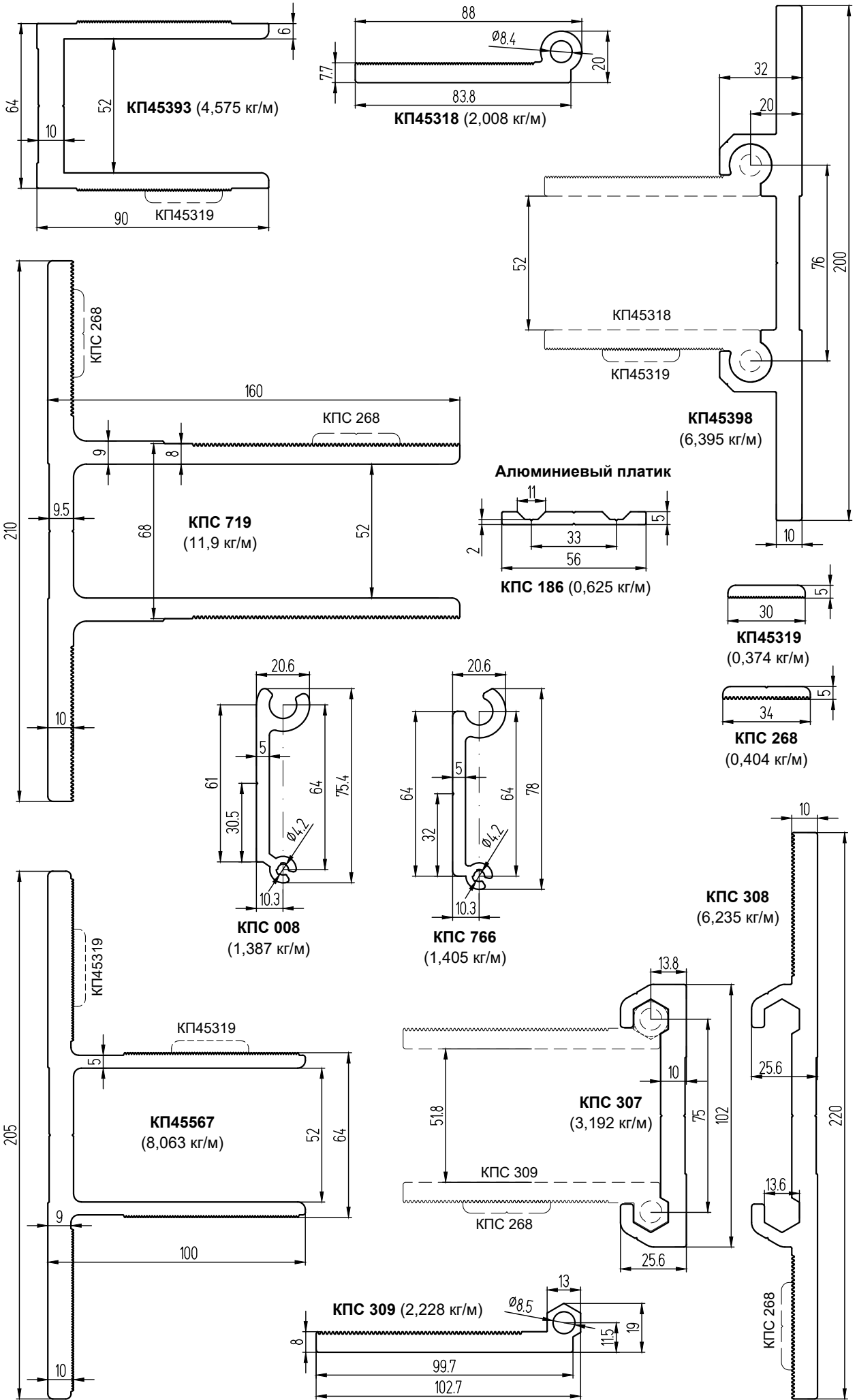


для ригелей КПС 801 и КПС 829

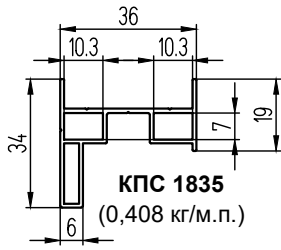


для ригелей
КПС 1274 и КПС 1277

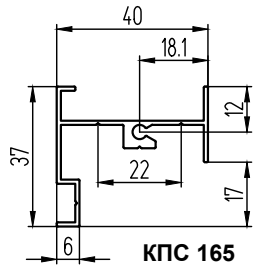
Профили кронштейнов



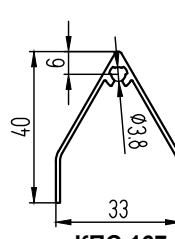
Профили вентиляционной решетки



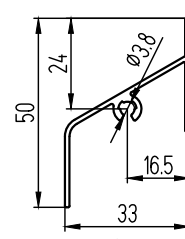
КПС 1835
(0,408 кг/м.п.)



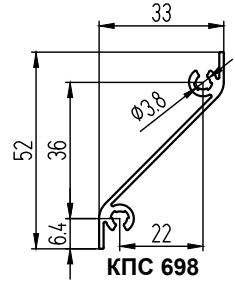
КПС 165
(0,409 кг/м.п.)



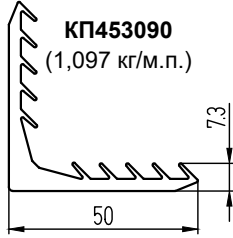
КПС 167
(0,301 кг/м.п.)



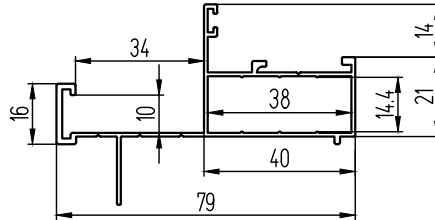
КПС 166
(0,347 кг/м.п.)



КПС 698
(0,357 кг/м.п.)

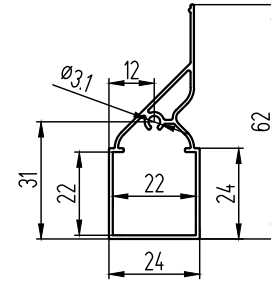


КП453090
(1,097 кг/м.п.)

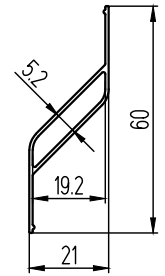


КПС 1261 (0,669 кг/м)

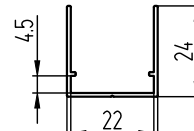
Профили вентиляционной решетки нового типа



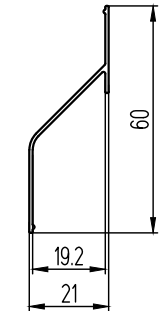
КПС 1947
(0,419 кг/м.п.)



КПС 1949
(0,257 кг/м.п.)

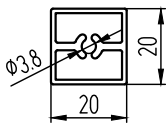


КПС 1948
(0,194 кг/м.п.)

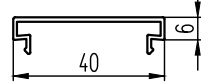


КПС 1950
(0,184 кг/м.п.)

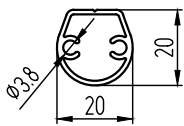
Профили балконного ограждения



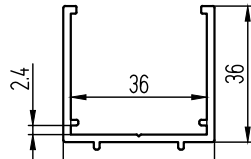
КПС 1092
(0,355 кг/м.п.)



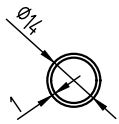
КПС 086
(0,197 кг/м.п.)



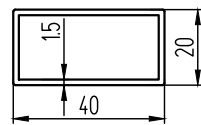
КПС 1228 (0,271)
J_x - 0,37, J_y - 0,46
W_x - 0,36, W_y - 0,46



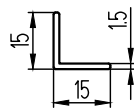
КПС 1091 (0,631)
J_x - 3,37, J_y - 6,39
W_x - 1,43, W_y - 3,19



Тр. Ø14x1 (0,11)
J_x - 0,09, J_y - 0,09
W_x - 0,12, W_y - 0,12

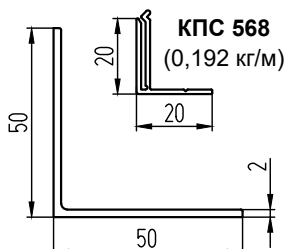


КП451040 (0,462)
J_x - 1,15, J_y - 3,48
W_x - 1,15, W_y - 1,74

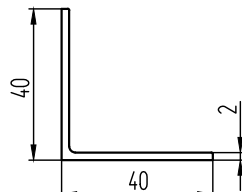


Уголок 15x1,5
(0,114 кг/м.п.)

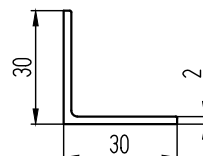
Нащельники



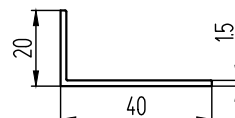
Уголок 07/0012
(0,531 кг/м)



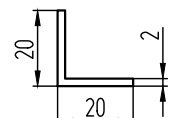
Уголок 07/0010
(0,423 кг/м)



Уголок 07/0009
(0,315 кг/м)



Уголок S08/0038
(0,238 кг/м)



Уголок 410039
(0,206 кг/м)

КОМПЛЕКТУЮЩИЕ

Алюминиевые закладные

Алюминиевые и стальные кронштейны

Уплотнители

Подкладки

Стальные детали

Детали из пластмассы

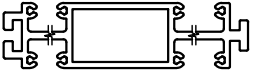

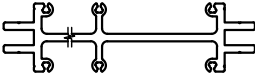
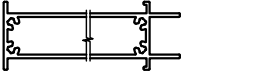
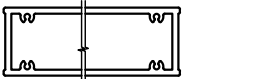


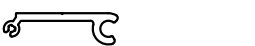

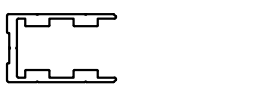
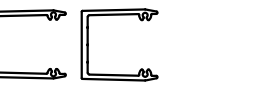
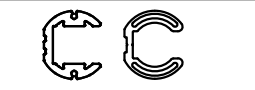

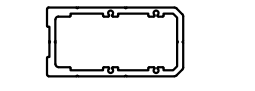
Термовставки

Самоклеющиеся ленты

Детали влагоотведения

Схема установки подкладок

Особенности применения разных типов закладных

Тип закладной	Шифры	Особенности применения
	КПС 438, КПС 440, КПС 016, КПС 635, КПС 495	Закладная для стыка и верхнего-нижнего крепления стоек, а также выполнения перелома стоек (крепление взацеп)
	КПС 585, КПС 493, КПС 608	
	КПС 427	
	КПС 1068, КПС 143, КПС 760, КПС 716, КПС 759, КПС 715, КПС 925, КПС 714, КПС 1162, КПС 713, КПС 920, КПС 1155, КПС 1156	Закладная для стыка и верхнего-нижнего крепления стоек, используется с дозатором герметика КПС 717
	КП45390, КП45377, КП1510, КП1511	Закладная для стыка и верхнего-нижнего крепления стоек, требует фрезеровки при креплении закладной ригеля
	КП45491, КП45492	Вес , кг/м Закладная верхнего крепления стоек
	КП45378	5,253 Закладная для выполнения перелома стойки с толщиной стенки 2 мм (взацеп), не более КПС 370
	КПС 008	1,387 Элемент стакана пирамиды с количеством граней от 4 до 12
	КПС 766	1,405 Элемент стакана пирамиды с количеством граней от 6 до 12
	КПС 041	2,629 Закладная наклонной стойки в пирамиде или куполе для соединения со стаканом или для выполнения перелома стойки, а также усиленная ригельная закладная
	КПС 830	1,232 Закладная для ригелей со стенкой 3 мм
	КП1336	1,302 Закладная для ригелей со стенкой 2 мм
	КП45102, КПС 039	1,6 1,365 Закладная для ригелей под углом в вертикальной плоскости
	КПС 040	1,495 Закладная для ригелей под углом в горизонтальной плоскости
	КПС 1127	3 Закладная для тяжелонагруженных ригелей с использованием стеклопакетов массой более 200 кг

Примечания:

1. Стоечные закладные КПС 1068, КПС 143, КПС 760, КПС 716, КПС 759, КПС 715, КПС 925, КПС 714, КПС 1162, КПС 713, КПС 920, КПС 1155, КПС 1156 рекомендуется применять с дозатором силиконового герметика КПС 717.
2. В подвижных узлах следует выбирать стоечную закладную (с дозатором герметика), не требующую фрезеровки под винты крепления ригеля и ригельной закладной.
3. Для крепления ригелей в подвижных узлах к стойкам с закладными КПС 438, КПС 440, КПС 635, КПС 495, КП45390, КПС 585, КП45377, КП45549, КПС 608, КП1510, КП1511 стоечные закладные следует изготавливать индивидуально.

Таблица применяемости стоечных закладных

Шифр профиля	Назначение	L, мм	Масса, кг		Вид
КПС 438	Для стоек КПС 437, КПС 633		1 п. м	6,677	
КПС 438-100	В проем верх-низ стоек	100	1 шт.	0,668	
КПС 438-300	Стык стоек по высоте	300	1 шт.	2,003	
КПС 440	Для стоек КПС 439		1 п. м	6,246	
КПС 440-100	В проем верх-низ стоек	100	1 шт.	0,625	
КПС 440-300	Стык стоек по высоте	300	1 шт.	1,874	
КПС 427	Для стоек КПС 370, КПС 1025		1 п. м	5,32	
КПС 427-100	В проем верх-низ стоек	100	1 шт.	0,532	
КПС 1068	Для стоек КПС 370, КПС 1025		1 п. м	3,704	
КПС 1068-100	В проем верх-низ стоек	100	1 шт.	0,37	
КПС 1068-300	Стык стоек по высоте	300	1 шт.	1,111	
КПС 143	Для стоек КПС 014, КПС 496		1 п. м	3,352	
КПС 143-100	В проем верх-низ стоек	100	1 шт.	0,335	
КПС 143-300	Стык стоек по высоте	300	1 шт.	1,006	
КПС 016	Для стоек КПС 014, КПС 496, КПС 370		1 п. м	6,246	
КПС 016-100	В проем верх-низ стоек	100	1 шт.	0,625	
КПС 016-300	Стык стоек по высоте	300	1 шт.	1,874	
КПС 635	Для стоек КПС 634		1 п. м	5,851	
КПС 635-100	В проем верх-низ стоек	100	1 шт.	0,585	
КПС 635-300	Стык стоек по высоте	300	1 шт.	1,755	
КПС 760	Для стоек КПС 634		1 п. м	3,192	
КПС 760-100	В проем верх-низ стоек	100	1 шт.	0,319	
КПС 760-300	Стык стоек по высоте	300	1 шт.	0,958	
КПС 716	Для стоек КП45392, КПС 494		1 п. м	2,819	
КПС 716-100	В проем верх-низ стоек	100	1 шт.	0,282	
КПС 716-300	Стык стоек по высоте	300	1 шт.	0,846	
КП45390	Для стоек КП45392, КПС 494		1 п. м	4,249	
КП45390-100	В проем верх-низ стоек	100	1 шт.	0,425	
КП45390-300	Стык стоек по высоте	300	1 шт.	1,275	
КПС 495	Для стоек КП45392, КПС 494		1 п. м	5,355	
КПС 495-100	В проем верх-низ стоек	100	1 шт.	0,536	
КПС 495-300	Стык стоек по высоте	300	1 шт.	1,607	
КПС 585	Для стоек КПС 584		1 п. м	4,059	
КПС 585-100	В проем верх-низ стоек	100	1 шт.	0,406	
КПС 585-300	Стык стоек по высоте	300	1 шт.	1,218	
КПС 759	Для стоек КПС 584		1 п. м	2,651	
КПС 759-100	В проем верх-низ стоек	100	1 шт.	0,265	
КПС 759-300	Стык стоек по высоте	300	1 шт.	0,795	
КПС 925	Для стоек КПС 924		1 п. м	2,58	
КПС 925-100	В проем верх-низ стоек	100	1 шт.	0,258	
КПС 925-300	Стык стоек по высоте	300	1 шт.	0,774	

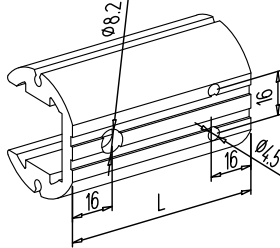
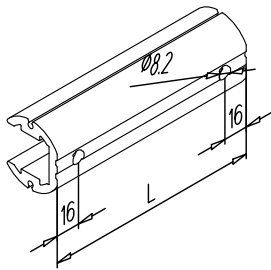
Таблица применяемости стоечных закладных

Шифр профиля	Назначение	L, мм	Масса, кг	Вид
КПС 715	Для стоек КП45372, КПС 492, КПС 491		1 п. м 2,44	
КПС 715-100	В проем верх-низ стоек	100	1 шт. 0,244	
КПС 715-300	Стык стоек по высоте	300	1 шт. 0,732	
КПС 493	Для стоек КП45372, КПС 492, КПС 491		1 п. м 3,723	
КПС 493-100	В проем верх-низ стоек	100	1 шт. 0,372	
КПС 493-300	Стык стоек по высоте	300	1 шт. 1,117	
КП45377	Для стоек КП45372, КПС 492, КПС 491		1 п. м 3,642	
КП45377-100	В проем верх-низ стоек	100	1 шт. 0,364	
КП45377-300	Стык стоек по высоте	300	1 шт. 1,093	
КП45549	Для стоек КП45548, КПС 299		1 п. м 3,036	
КП45549-100	В проем верх-низ стоек	100	1 шт. 0,304	
КП45549-300	Стык стоек по высоте	300	1 шт. 0,912	
КПС 714	Для стоек КП45548, КПС 299, КПС 1275		1 п. м 2,06	
КПС 714-100	В проем верх-низ стоек	100	1 шт. 0,206	
КПС 714-300	Стык стоек по высоте	300	1 шт. 0,618	
КПС 1162	Для стоек КПС 1161		1 п. м 1,933	
КПС 1162-100	В проем верх-низ стоек	100	1 шт. 0,193	
КПС 1162-300	Стык стоек по высоте	300	1 шт. 0,58	
КПС 713	Для КП45370, КП45563, КПС 298, КП45394, КПС 1272		1 п. м 1,838	
КПС 713-100	В проем верх-низ стоек	100	1 шт. 0,184	
КПС 713-300	Стык стоек по высоте	300	1 шт. 0,552	
КП1510	Для КП45370, КП45563, КПС 298, КП45394		1 п. м 2,679	
КП1510-100	В проем низ стоек	100	1 шт. 0,268	
КП1510-300	Стык стоек по высоте	300	1 шт. 0,804	
КПС 608	Для КП45370, КП45563		1 п. м 2,797	
КПС 608-100	В проем верх-низ стоек	100	1 шт. 0,28	
КПС 608-300	Стык стоек по высоте	300	1 шт. 0,839	
КП45491	Для КП45370, КП45563, КПС 298, КП45394		1 п. м 2,056	
КП45491-100	В проем верх стоек	100	1 шт. 0,206	
КПС 920	Для стоек КПС 919		1 п. м 1,714	
КПС 920-100	В проем верх-низ стоек	100	1 шт. 0,172	
КПС 920-300	Стык стоек по высоте	300	1 шт. 0,514	
КПС 1155	Для стоек КП45366		1 п. м 1,384	
КПС 1155-100	В проем верх-низ стоек	100	1 шт. 0,138	
КПС 1155-300	Стык стоек по высоте	300	1 шт. 0,415	
КП1511	Для стоек КП45366, КП45376, КПС 688		1 п. м 2,072	
КП1511-100	В проем низ стоек	100	1 шт. 0,207	
КП1511-300	Стык стоек по высоте	300	1 шт. 0,622	
КП45492	Для стоек КП45366, КП45376, КПС 688		1 п. м 1,677	
КП45492-100	В проем верх стоек	100	1 шт. 0,168	
КП45492	Для стоек КП45366, КП45376, КПС 688		1 п. м 1,677	
КП45492-100	В проем верх стоек	100	1 шт. 0,168	
КПС 1273	Для стоек КПС 1272		1 п. м 1,264	
КПС 1273-300	Стык стоек по высоте	300	1 шт. 0,379	
КПС 1276	Для стоек КПС 1275		1 п. м 1,432	
КПС 1276-300	Стык стоек по высоте	300	1 шт. 0,43	

Таблица применяемости ригельных закладных

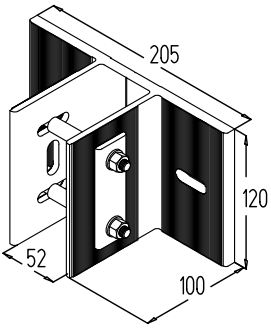
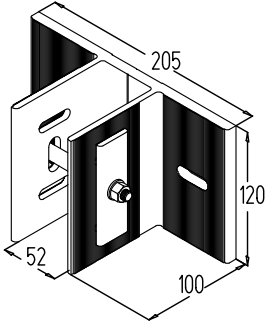
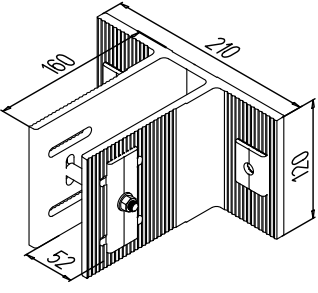
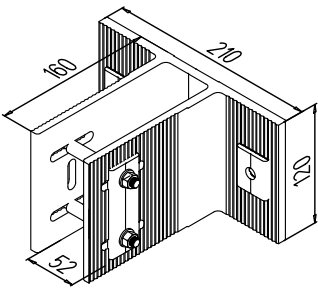
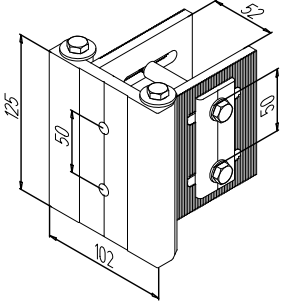
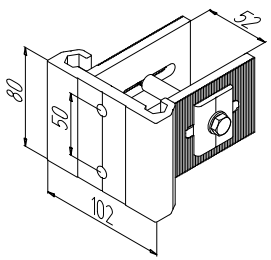
	Шифр закладной	Масса 1 шт., кг	Назначение	L, мм	Вид
отверстия под самонарезающие винты	КП1336-22-с	0,028	В ригель КП45371, КПС 372	22	
	КП1336-29-с	0,037	В ригель КП45375	29	
	КП1336-44-с	0,057	В ригель КП45369, КПС 371, КПС 009, КПС 1027	44	
	КПС 1278-44-с	0,035	В ригель КПС 1277		
	КП1336-52-с	0,067	В ригель КПС 998	52	
	КП1336-58-с	0,075	В ригель КПС 499	58	
	КП1336-66-с	0,085	В ригель КПС 921	66	
	КП1336-80-с	0,103	В ригель КПС 818	80	
	КПС 1278-80-с	0,064	В ригель КПС 1274	80	
	КП1336-86-с	0,111	В ригель КПС 1163	86	
	КП1336-96-с	0,124	В ригель КП45550	96	
	КП1336-124,5-с	0,161	В ригель КПС 344	124,5	
	КП1336-131,5-с	0,17	В ригель КПС 926	131,5	
	КП1336-141,5-с	0,183	В ригель КПС 586	141,5	
	КП1336-154,5-с	0,2	В ригель КПС 345	154,5	
	КП1336-169,5-с	0,22	В ригель КПС 475	169,5	
КП1336-181,5-с	0,235	В ригель КПС 636	181,5		
КП1336-186,5-с	0,241	В ригель КПС 718	186,5		
КПС 830-225,5-с	0,277	В ригель КПС 801, КПС 829	225,5		
отверстия под самонарезающие винты и болт	КП1336-44-бс	0,056	В ригель КП45369, КПС 371, КПС 009, КПС 1027		44
	КПС 1278-44-бс	0,035	В ригель КПС 1277		
	КП1336-52-бс	0,067	В ригель КПС 998		52
	КП1336-58-бс	0,074	В ригель КПС 499		58
	КП1336-66-бс	0,085	В ригель КПС 921		66
	КП1336-80-бс	0,103	В ригель КПС 818		80
	КПС 1278-80-бс	0,064	В ригель КПС 1274		80
	КП1336-86-бс	0,111	В ригель КПС 1163		86
	КП1336-96-бс	0,124	В ригель КП45550		96
	КП1336-124,5-бс	0,161	В ригель КПС 344		124,5
	КП1336-131,5-бс	0,17	В ригель КПС 926		131,5
	КП1336-141,5-бс	0,183	В ригель КПС 586		141,5
	КП1336-154,5-бс	0,2	В ригель КПС 345		154,5
	КП1336-169,5-бс	0,219	В ригель КПС 475		169,5
	КП1336-181,5-бс	0,235	В ригель КПС 636		181,5
	КП1336-186,5-бс	0,242	В ригель КПС 718	186,5	
КПС 830-225,5-бс	0,277	В ригель КПС 801, КПС 829	225,5		
отверстия под болты	КП1336-124,5-б	0,161	В ригель КПС 344	124,5	
	КПС 1127-124,5-б	0,372			
	КП1336-131,5-б	0,17	В ригель КПС 926	131,5	
	КПС 1127-131,5-б	0,393			
	КП1336-141,5-б	0,183	В ригель КПС 586	141,5	
	КПС 1127-141,5-б	0,423			
	КП1336-154,5-б	0,2	В ригель КПС 345	154,5	
	КПС 1127-154,5-б	0,462			
	КП1336-169,5-б	0,219	В ригель КПС 475	169,5	
	КПС 1127-169,5-б	0,507			
	КП1336-181,5-б	0,235	В ригель КПС 636	181,5	
	КПС 1127-181,5-б	0,543			
	КП1336-186,5-б	0,241	В ригель КПС 718	186,5	
	КПС 1127-186,5-б	0,558			
КПС 830-225,5-б	0,277	В ригель КПС 801, КПС 829	225,5		

**Таблица применяемости ригельных закладных
при креплении под углом в вертикальной плоскости (продолжение)**

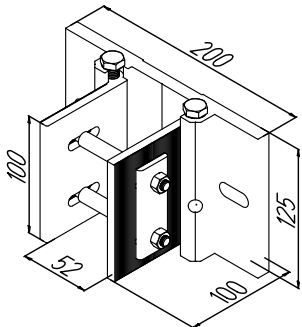
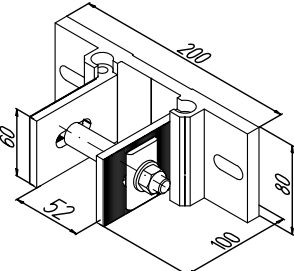
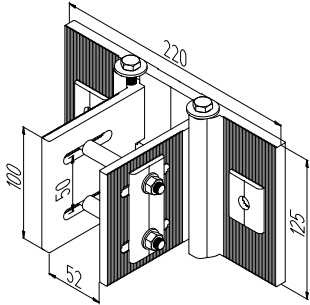
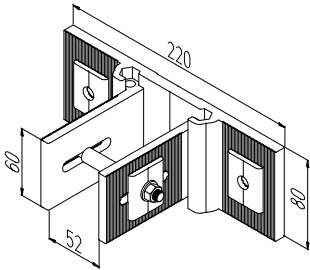
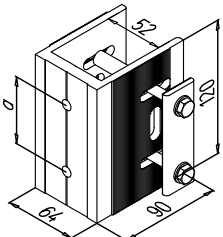
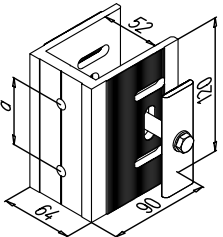
	ШИФР ПРОФИЛЯ	МАССА 1 шт., кг	НАЗНАЧЕНИЕ	L, мм	ВИД
отверстия под саморезы и болт	КП45102-44-6с	0,069	В КП45369, КПС 371, КПС 009, КПС 1027	44	
	КП45102-52-6с	0,082	В ригель КПС 998	52	
	КП45102-58-6с	0,093	В ригель КПС 499	58	
	КП45102-66-6с	0,104	В ригель КПС 921	66	
	КП45102-80-6с	0,127	В ригель КПС 818	80	
	КП45102-86-6с	0,136	В ригель КПС 1163	86	
	КП45102-96-6с	0,152	В ригель КП45550	96	
	КП45102-124,5-6с	0,198	В ригель КПС 344	124,5	
	КП45102-131,5-6с	0,209	В ригель КПС 926	131,5	
	КП45102-141,5-6с	0,225	В ригель КПС 586	141,5	
	КП45102-154,5-6с	0,246	В ригель КПС 345	154,5	
	КП45102-169,5-6с	0,27	В ригель КПС 475	169,5	
	КП45102-181,5-6с	0,289	В ригель КПС 636	181,5	
	КП45102-186,5-6с	0,297	В ригель КПС 718	186,5	
отверстия под болты	КП45102-124,5-6	0,197	В ригель КПС 344	124,5	
	КПС 039-124,5-6	0,169			
	КП45102-131,5-6	0,209	В ригель КПС 926	131,5	
	КПС 039-131,5-6	0,179			
	КП45102-141,5-6	0,225	В ригель КПС 586	141,5	
	КПС 039-141,5-6	0,192			
	КП45102-154,5-6	0,245	В ригель КПС 345	154,5	
	КПС 039-154,5-6	0,21			
	КП45102-169,5-6	0,269	В ригель КПС 475	169,5	
	КПС 039-169,5-6	0,23			
	КП45102-181,5-6	0,289	В ригель КПС 636	181,5	
	КПС 039-181,5-6	0,247			
	КП45102-186,5-6	0,297	В ригель КПС 718	186,5	
	КПС 039-186,5-6	0,253			

Примечания: Отверстия под самонарезающие винты в закладных КПС 039 выполняются в один ряд по длине с тем же шагом, что и в закладных КП45102. В закладных КПС 039-22-с, КПС 039-29-с выполняется по 2 отверстия по длине. В закладных КПС 039-66-с, КПС 039-80-с выполняется по 3 отверстия по длине.

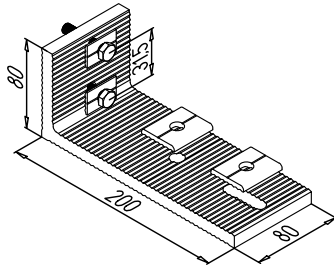
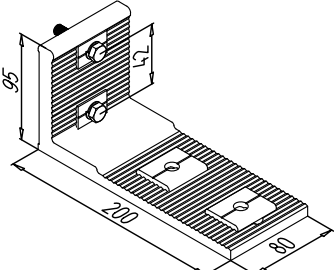
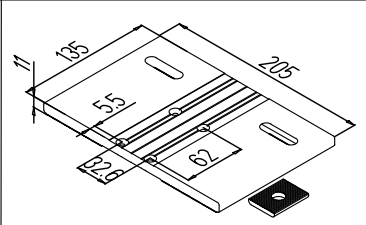
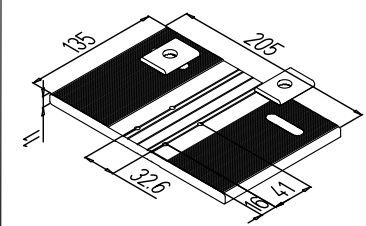
Алюминиевые кронштейны

ШИФР	НАЗНАЧЕНИЕ	МАССА 1 шт., кг	ВИД	ДЕТАЛИ	КОЛ.
АН-567	Охватывающий кронштейн неподвижных средних узлов	1,141		Кронштейн КП45567 Шайба А45319-3 Труба 11,65х1,5 Шайба А45319-2 Болт М8х90 в компл.	1 2 2 2 2
АП-567	Охватывающий кронштейн подвижных средних узлов	1,076		Кронштейн КП45567 Шайба А45319-3 Труба 11,65х1,5 Шайба А45319-5 Болт М8х90 в компл.	1 2 1 2 1
АН-719	Охватывающий кронштейн неподвижных средних узлов	1,495		Кронштейн КПС 719 Шайба А268.02 Труба 11,65х1,5 Шайба А268.01 Болт М8х90 в компл.	1 2 2 2 2
АП-719	Охватывающий кронштейн подвижных средних узлов	1,44		Кронштейн КПС 719 Шайба А268.02 Труба 11,65х1,5 Шайба А268.04 Болт М8х90 в компл.	1 2 1 2 1
АН-307	Охватывающий кронштейн неподвижных средних узлов	1,1		Башмак КПС 307 Обкладки КПС 309 Шайба А268.01 Труба 11,65х1,5 Болт М8х90 в компл.	1 2 2 2 2
АП-307	Охватывающий кронштейн подвижных средних узлов	0,594		Башмак КПС 307 Обкладки КПС 309 Шайба А268.03 Труба 11,65х1,5 Болт М8х90 в компл.	1 2 2 1 1

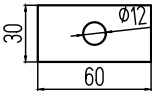
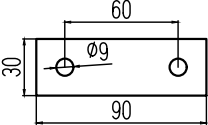
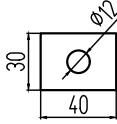
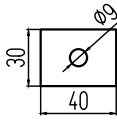
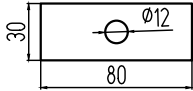
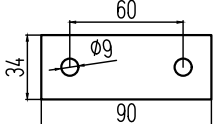
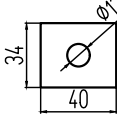
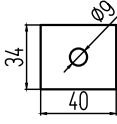
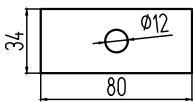
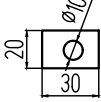
Алюминиевые кронштейны

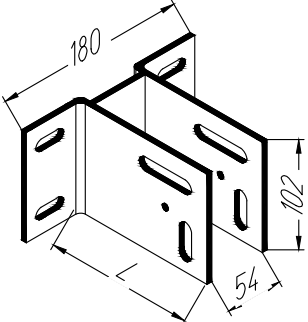
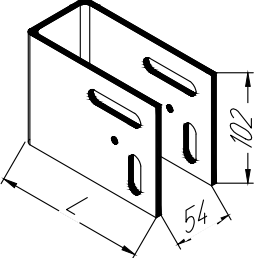
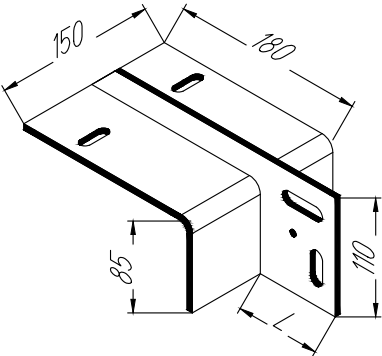
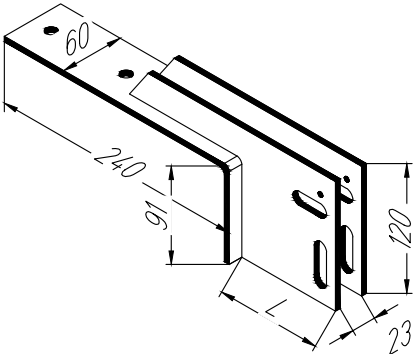
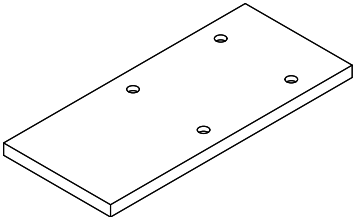
ШИФР	НАЗНАЧЕНИЕ	МАССА 1шт., кг	ВИД	ДЕТАЛИ	КОЛ.
АН-398	Охватывающий кронштейн неподвижных средних узлов	1,222		Башмак КП45398 Обкладки КП45318 Шайба А45319-2 Труба 11,65x1,5 Шайба А45319-3 Болт М8x90 в компл.	1 2 2 2 2 2
АП-398	Охватывающий кронштейн подвижных средних узлов	0,814		Башмак КП45398 Обкладки КП45318 Шайба А45319-4 Труба 11,65x1,5 Болт М8x90 в компл.	1 2 2 1 1
АН-308	Охватывающий кронштейн неподвижных средних узлов	1,273		Башмак КПС 308 Обкладки КПС 309 Шайба А268.01 Труба 11,65x1,5 Шайба А268.02 Болт М8x90 в компл.	1 2 2 2 2 2
АП-308	Охватывающий кронштейн подвижных средних узлов	0,8		Башмак КПС 308 Обкладки КПС 309 Шайба А268.02 Труба 11,65x1,5 Шайба А268.03 Болт М8x90 в компл.	1 2 2 1 2 1
КН-393-120-42 (a=42) КН-393-120-32 (a=31,5)	Охватывающий кронштейн неподвижных средних узлов	0,616		Кронштейн КП45393 Шайба А45319-2 Труба 11,65x1,5 Болт М8x90 в компл.	1 2 2 2
КП-393-120-42 (a=42) КП-393-120-32 (a=31,5)	Охватывающий кронштейн подвижных средних узлов	0,561		Кронштейн КП45393 Шайба А45319-2 Труба 11,65x1,5 Болт М8x90 в компл.	1 2 1 1

Алюминиевые кронштейны

ШИФР	НАЗНАЧЕНИЕ	МАССА 1шт., кг	ВИД	ДЕТАЛИ	КОЛ.
КПС 985-80	Используется в сборе с КН-393-120-42 или КП-393-120-42 при креплении на плиту перекрытия	0,697		Кронштейн КПС 985 Шайба А268.02 ШФ-10-45435-1 Болт М8х45 в компл.	1 2 2 2
КПС 791-80	Используется в сборе с КН-393-120-42 или КП-393-120-42 при креплении на плиту перекрытия	0,764		Кронштейн КПС 791 Шайба А268.02 ШФ-10-45435-1 Болт М8х45 в компл.	1 2 2 2
КП45568-135-2	В верхний узел крепления стоек КП45370, КП45563, КПС 298 и КП45394 для закладной КП45491-100	0,747		Кронштейн КП45568 Шайба А45319-3	1 2
КП45568-135-1	В нижний узел крепления стоек КП45370, КП45563, КПС 298 и КП45394 для закладной КП1510-100	0,639		Кронштейн КП45568 Шайба А45319-3	1 2

Шайбы для алюминиевых кронштейнов

ШИФР	НАЗНАЧЕНИЕ	МАССА 1шт., кг	ВИД
A45319-1	Для крепления кронштейнов КП45568 и КП45569 к плите перекрытия	0,021	
A45319-2	Для крепления стоек в неподвижных узлах АН-398, АН-340, КН-393-120-а, АН-567	0,032	
A45319-3	Для крепления кронштейнов КП45567 к несущим конструкциям	0,014	
A45319-4	Для крепления стоек в подвижных узлах АП-398 и АП-340.	0,014	
A45319-5	Для крепления стоек в подвижных узлах АП-567 и КП45393-120-а	0,029	
A268.01	Для крепления стоек к кронштейнам АН-308, АН-307 и АН-719 в неподвижных узлах	0,035	
A268.02	Для крепления универсальной закладной КПС 267 к плите перекрытия. Для крепления кронштейнов КПС 719, КПС 308, КПС 985, КПС 791 к несущим конструкциям	0,015	
A268.03	Для крепления стоек к кронштейнам АП-307 и АП-308 в подвижных узлах	0,015	
A268.04	Для крепления стоек к кронштейну АП-719 в подвижных узлах	0,033	
ШФ-10- КП45435-1	Для крепления кронштейнов КПС 393 к Г-образным кронштейнам КПС 985, КПС 791	0,003	

ШИФР	L мм	ВИД	НАЗНАЧЕНИЕ
КПМ.02-80 КПМ.02-110 КПМ.02-140 КПМ.02-170 КПМ.02-200	80 110 140 170 200		Предназначен для крепления стойки на бетонное, железобетонное, кирпичное строительное основание и к плитам межэтажных перекрытий
КП-80 КП-110 КП-140 КП-170 КП-200	80 110 140 170 200		Стальной узел для крепления витражных систем к металлоконструкциям при помощи сварки
КМС-80 КМС-110 КМС-140	80 110 140		Стальной узел крепления витражных систем для крепления стоек к плитам межэтажных перекрытий
КНУ-80 КНУ-110 КНУ-140 КНУ-170	80 110 140 170		Стальной узел крепления витражных систем для крепления стоек к плитам межэтажных перекрытий
МП			Монтажные пластины и комплектующие из стали 3-20 мм

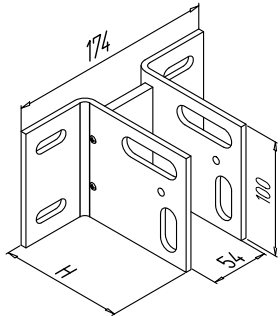
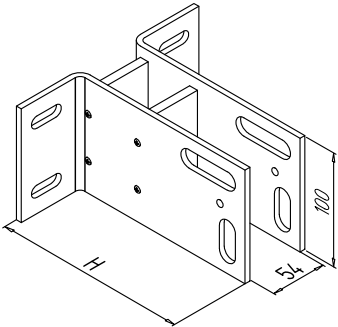
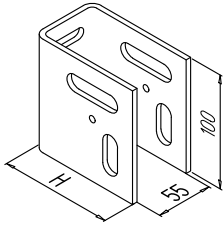
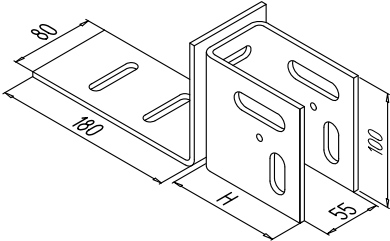
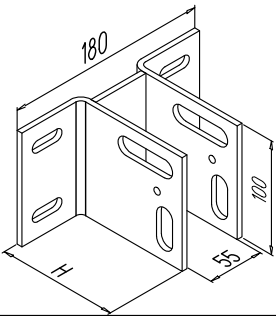
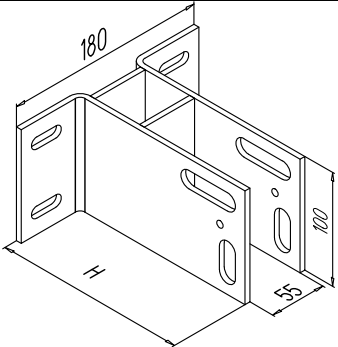
- Антикоррозионное покрытие: горячий цинк по ГОСТ 9.307-89, соответствует EN ISO 1461.
- Кронштейны комплектуются паронитовыми прокладками, втулками и метизами из нержавеющей стали А2. Монтажные пластины - паронитовыми прокладками.
- Сварка в строгом соответствии с ГОСТ-14771-76

ШИФР	L мм	НАГРУЗКА, кг	ВИД	НАЗНАЧЕНИЕ
КПСК-01-01 КПСК-01-02 КПСК-01-03 КПСК-01-04 КПСК-01-05	80 110 140 170 200	264 190 150 125 118		Система пазов позволяет регулировать положение стойки в 3-х плоскостях. Могут использоваться для крепления алюминиевого профиля шириной 50 мм и более. Изготавливаются из заготовок, вырезанных лазером без использования сварки.
КПСК-02-01 КПСК-02-02 КПСК-02-03 КПСК-02-04 КПСК-02-05	80 110 140 170 200	150 120 97 78 65		Широко применяются для крепления кверху плиты перекрытия. Могут использоваться для крепления алюминиевого профиля шириной 50 мм и более. Изготавливаются из заготовок, вырезанных лазером без использования сварки.
КПСК-03-01 КПСК-03-02 КПСК-03-03 КПСК-03-04 КПСК-03-05	80 110 140 170 200	450 410 380 360 345		Требовательны к качеству основания. Могут использоваться для крепления алюминиевого профиля шириной 50 мм и более. Изготавливаются из заготовок, вырезанных лазером без использования сварки.
КПСК-04-01 КПСК-04-02 КПСК-04-03 КПСК-04-04 КПСК-04-05	80 110 140 170 200	172 140 110 90 72		Удобны для крепления угловых стоек. Могут использоваться для крепления алюминиевого профиля шириной 50 мм и более. Изготавливаются из заготовок, вырезанных лазером без использования сварки.
КПСК-02-12 КПСК-02-15 КПСК-02-18 КПСК-02-24 КПСК-02-XX	80 110 140 170 200	300 290 280 265 245		Могут использоваться для крепления алюминиевого профиля шириной 15 мм и более в особо ответственных и нагружаемых частях фасада здания. Изготавливаются из заготовок, вырезанных лазером с дальнейшей гибкой и сваркой
КПСКн-80 КПСКн-110 КПСКн-140 КПСКн-170 КПСКн-200	80 110 140 170 200	590 550 510 470 425		Могут использоваться для крепления алюминиевого профиля шириной 15 мм и более в особо ответственных и нагружаемых частях фасада здания. Изготавливаются из заготовок, вырезанных лазером с дальнейшей гибкой и сваркой
ПСПК				Могут использоваться для крепления алюминиевого профиля любой ширины и типоразмера. Пластины производятся на установке лазерной резки с дальнейшей слесарной обработкой

Коэффициент запаса на нагрузку - 4

- Типы предлагаемых покрытий: без покрытия, покрытие цинком, окрашивание порошковой краской.

Стальные кронштейны ООО "Радуга", г. Омск

ШИФР	L мм	ВИД	ДЕТАЛИ	КОЛ.
ККСУ(Р)-80 (54 мм) ÷ ККСУ(Р)-240 (54 мм)	80 ÷ 240		Покрытие 2-хслойное - цинкогрунтовое + полимерно-порошковое Комплектация: Прокладка паронитовая Труба алюм. 16x3,5x64 Болт М8x80 в компл.	2 1 1
ККСУ(Р)-250 (54 мм) ÷ ККСУ(Р)-550 (54 мм)	250 ÷ 550			
ККСУ-01-80 (55 мм) ÷ ККСУ-01-250 (55мм)			Покрытие 2-хслойное - цинкогрунтовое + полимерно-порошковое Комплектация: Прокладка паронитовая Труба алюм. 16x3,5x65 Болт М8x80 в компл.	2 1 1
ККСУ-02-80 (55 мм) ÷ ККСУ-02-300 (55мм)				
ККСУ-80 (55 мм) ÷ ККСУ-240 (55мм)	80 ÷ 240		Покрытие 2-хслойное - цинкогрунтовое + полимерно-порошковое Комплектация: Прокладка паронитовая Труба алюм. 16x3,5x65 Болт М8x80 в компл.	2 1 1
ККСУ-250 (55 мм) ÷ ККСУ-550 (55 мм)	250 ÷ 550		ООО "Радуга", г. Омск e-mail: raduga.omsk@mail.ru Отдел продаж: ул. Богдана Хмельницкого, 224, офис 30/2, Индекс: 644021 Тел. +7(3812) 46-60-96 Склад: Красной Звезды 1-я, 51	

- Размерный шаг кронштейнов - 10 мм.
- Размер Н задается заказчиком.
- Возможно выполнение кронштейнов с пазами под трубу 11,65x1,5 мм.
- Все болты, гайки, шайбы и винты имеют покрытие Система Delta-MKS.
- По желанию заказчика для кронштейнов можно выполнить только грунтовое покрытие.

Стальные кронштейны ООО "Атлант", г. Омск

ШИФР	L мм	ВИД	ДЕТАЛИ	КОЛ.
УТ.001-80 УТ.001-110 УТ.001-140 УТ.001-170 УТ.001-200	80 110 140 170 200		Комплектуется паронитовыми прокладками. Возможно индивидуальное изготовление	
УТ.002-80 УТ.002-110 УТ.002-140 УТ.002-170 УТ.002-200	80 110 140 170 200			
УТ.003-80 УТ.003-110 УТ.003-140 УТ.003-170 УТ.003-200	80 110 140 170 200			

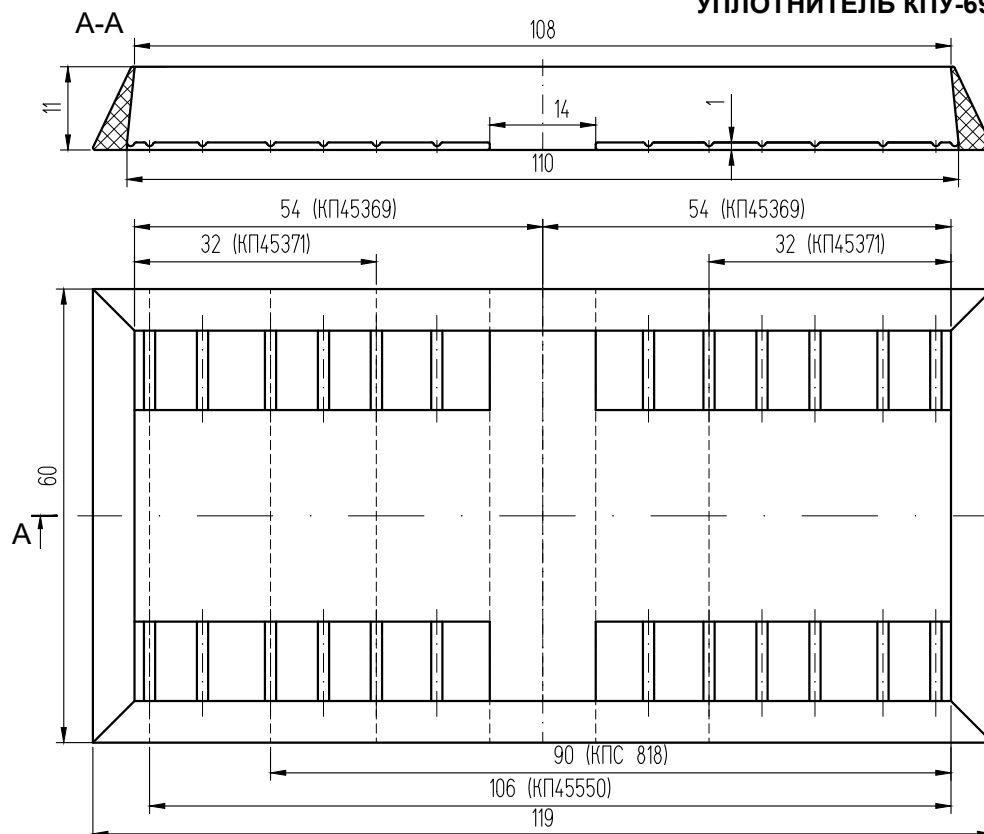
Детали из пластмассы

ШИФР	НАЗНАЧЕНИЕ	МАТЕРИАЛ	МАССА	ВИД
КПП-108	Заглушка рамы вентиляционной решетки	Полиамид	0,007 кг/шт.	
КПП-109	Фиксатор ламели	Полиамид	0,005 кг/шт.	

Уплотнители (EPDM, TPE, TPE-S)

НАЗНАЧЕНИЕ	ВИД	ШИФР (вес кг/м)	НАЗНАЧЕНИЕ	ВИД	ШИФР (вес кг/м)
Внутренний уплотнитель заполнения на стойках		ТПУ-6002 (PM-088) (0,126)	Уплотнители встраиваемых конструкций		КПУ-268 (0,0251)
Внутренний уплотнитель заполнения на ригелях		ТПУ-6001 (PM-087) (0,061)			КПУ-269 (0,0271)
Наружный уплотнитель заполнения		ТПУ-007MM (ТПУ-007) (PM-079) (0,085)			ТПУ-004MM (ТПУ-004) (PM-082) (0,055)
Наружный уплотнитель заполнения для прижима КПС 904		КПУ-19-1 (0,034)			КПУ-204 (0,059)
Уплотнитель под выступ ригеля		ТПУ-6005 (PM-144) (0,017)			КПУ-208 (0,099)
Внутренний уплотнитель заполнения с канавкой (для ригеля)		ТПУ-6001K (0,106)		Уплотнитель заполнения для угловых заворотов	
Внутренний уплотнитель угловых соединений		ТПУ-001MM (PM-085) (0,075)	Шовный уплотнитель в полуструктурном остеклении		КПУ-67 (0,089)

УПЛОТНИТЕЛЬ КПУ-69 ДЛЯ ПРИМЫКАНИЯ РИГЕЛЕЙ К СТОЙКЕ



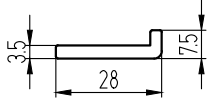
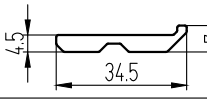
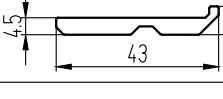
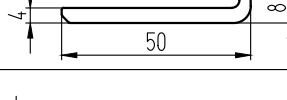
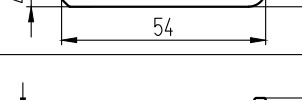
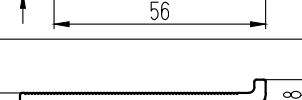
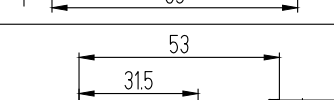
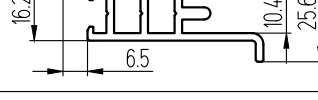
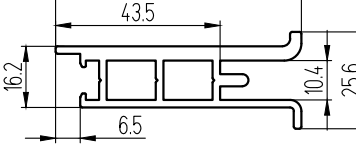
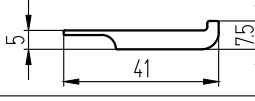
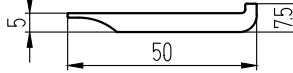
КПУ-69
(0,0167 кг/шт.)

Схема резки КПУ-69 для различных ригелей

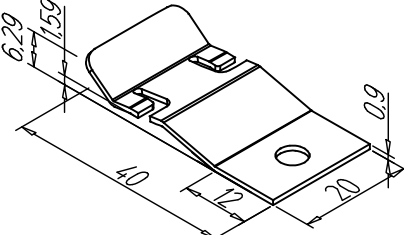
Шифр	Длина реза, мм
КП45371	32
КП45369	54
КПС 818	90
КП45550	106

Алюминиевые подкладки

L = 100 ± 1 мм

ШИФР	НАЗНАЧЕНИЕ	МАССА 1шт., кг	ВИД
КП45577	Подкладка опорная под заполнение 14-18 мм	0,0295	
КП45109	Подкладка опорная под заполнение 20-26 мм	0,0364	
КП45391	Подкладка опорная под заполнение 28-34 мм	0,0469	
КПС 030	Подкладка опорная под заполнение 36-40 мм	0,0559	
КПС 741	Подкладка опорная под заполнение 40-46 мм	0,0601	
КПС 757	Подкладка опорная под заполнение 42-48 мм	0,0623	
КПС 954	Подкладка опорная под заполнение 50-56 мм	0,0788	
КПС 846	Подкладка опорная под тяжелые стеклопакеты толщиной 40-48 мм	0,1053	
КПС 1126	Подкладка опорная под тяжелые стеклопакеты толщиной 52-58 мм	0,124	
КПС 903	Подкладка опорная под заполнение (с прижимами КПС 847, КПС 936, КПС 937, КПС 1184)	0,0431	
КПС 938	Подкладка опорная под заполнение (с прижимами КПС 847, КПС 936, КПС 937, КПС 1184)	0,0585	

Стальные детали

ШИФР	НАЗНАЧЕНИЕ	МАТЕРИАЛ	МАССА 1шт., кг	ТОЛЩ. h, мм	ВИД
ADS-001	Клипса установочная для установки и фиксации листовых нащельников толщиной 0,5-2 мм производства ООО "Авто ДетальСервис"	Сталь	0,005	0,9	

Подкладки из пластмассы, L = 100 мм

ШИФР	НАЗНАЧЕНИЕ	МАТЕРИАЛ	МАССА 1шт., кг	ТОЛЩ. h, мм	ВИД
ТПУ-011	Подкладка фиксирующая и опорная под стекло	Полиэтилен	0,0295	3,5	
КПП-23-1 КПП-23-2 КПП-23-3	Подкладка фиксирующая и опорная под стекло	ПВХ	0,00075 0,0015 0,00225	1 2 3	
КПП-22-1 КПП-22-2 КПП-22-3	Подкладка фиксирующая и опорная под стекло	ПВХ	0,00125 0,0025 0,00375	1 2 3	
КПП-37-1 КПП-37-2 КПП-37-3	Подкладка фиксирующая и опорная под стекло	ПВХ	0,0015 0,003 0,0045	1 2 3	
КПП-25-1 КПП-25-2 КПП-25-3	Подкладка фиксирующая и опорная под стекло	ПВХ	0,0019 0,0038 0,0056	1 2 3	
КПП-28-1 КПП-28-2 КПП-28-3	Подкладка фиксирующая и опорная под ст/пакет	ПВХ	0,0023 0,0046 0,0069	1 2 3	
ТПУ-017-01 ТПУ-017-03 ТПУ-017-04	Подкладка фиксирующая и опорная под ст/пакет	Полиэтилен	0,0025 0,0050 0,0075	1 2 3	
ТПУ-017-05 ТПУ-017-06	Подкладка фиксирующая и опорная под ст/пакет	Полиэтилен	0,0065 0,0090	2 3	
КПП-18-1 КПП-18-2 КПП-18-3	Подкладка фиксирующая и опорная под ст/пакет	ПВХ	0,0054 0,0108 0,0161	1 2 3	

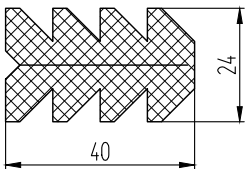
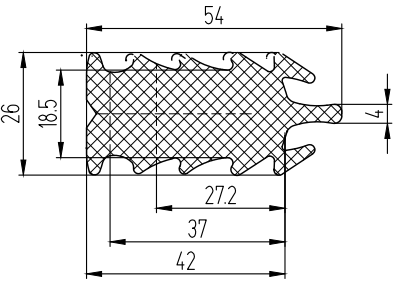
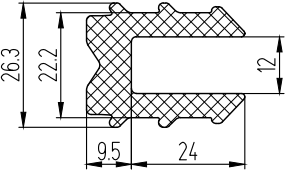
КОМПЛЕКТУЮЩИЕ

СИСТЕМА СИАЛ КИ50К

Термовставки (ПВХ)

<p>T50-03 0,086 кг/м</p>	<p>26 мм</p> <p>СП-26М 0,162 кг/м</p>	<p>T50-07 0,122 кг/м</p>		
<p>T50-01 0,103 кг/м</p>	<p>14 мм</p> <p>СП-14М 0,123 кг/м</p>	<p>T50-06 0,075 кг/м</p>		
<p>T50-02 0,123 кг/м</p>	<p>18 мм</p> <p>T50-05 0,175 кг/м</p>	<p>8 мм</p> <p>T50-04 0,07 кг/м</p>		
<p>T50-09 0,219 кг/м</p>	<p align="center">Спейсеры (ПВХ)</p> <table border="1"> <tbody> <tr> <td> <p>Спейсер 24 (0,262 кг/м) СП-24 (0,211 кг/м)</p> </td> <td> <p>Спейсер 32 (0,306 кг/м) СП-32 (0,246 кг/м)</p> </td> </tr> </tbody> </table>		<p>Спейсер 24 (0,262 кг/м) СП-24 (0,211 кг/м)</p>	<p>Спейсер 32 (0,306 кг/м) СП-32 (0,246 кг/м)</p>
<p>Спейсер 24 (0,262 кг/м) СП-24 (0,211 кг/м)</p>	<p>Спейсер 32 (0,306 кг/м) СП-32 (0,246 кг/м)</p>			

Термовставки (вспененный полиэтилен)

<p>E-24-40 (вспененный ПЭ), аналог T50-10</p> 	<p>Adifoam 530.121 фирма "ADITIM" (Вспененный ПЭ) 0,0311 кг/м Укорачивается по перфорации</p> 
	<p>Adifoam 530.120 фирма "ADITIM" (Вспененный ПЭ)</p> 

Самоклеющиеся ленты

Односторонняя лента для наружной герметизации светопрозрачных фасадов.
Устанавливается под держатель.

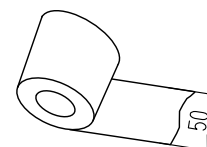
ХАРАКТЕРИСТИКИ	ПОКАЗАТЕЛИ	
	Лента ЗМ	Лента Герлен ЛТ
Ширина	любая (не более 1 м)	от 20 до 280 мм
Длина	рулон 25 м	рулон от 12 до 25 м
Толщина	0,25 мм	1,5 мм
Цвет	бежевый	бежевый
Долговечность	50 лет	30 лет
Температура эксплуатации	от -40°C до +80°C	от -60°C до +120°C
Температура нанесения	от -18°C до +49°C	не ниже 10°C
Водопоглощение		не более 0,2%
Адгезия к стеклу	77-85 Н/100 мм	
Адгезия к алюминию	82 Н/100 мм	

Характеристики ленты ЗМ

ЗМ 8067 (ЗМ 8777) - это самоклеющаяся, влагоустойчивая односторонняя полиэтиленовая лента, предназначенная для герметизации различных материалов. Эта лента обладает уникальным адгезивом, который позволяет надежно приклеиваться как при высоких, так и при низких температурах, а также к неподготовленным поверхностям. Основа обладает свойством "самослипания", которое помогает затягивать отверстия от скоб, гвоздей и шурупов. Остается эластичной, компенсируя вибрации и термические расширения материалов. Не трескается и не высыхает. Не рекомендуется наносить при температуре ниже -18°C. Разделенный бумажный защитный слой позволяет наносить ленту быстро и аккуратно. Адгезив не деградирует со временем.

Конструкция:

- Защитный слой - бумажный с разделителем.
- Адгезив - акриловый.
- Основа - полиэтиленовая пленка.



Характеристики ленты Герлен ЛТ 50x1,5

Гидропароизоляционная самоклеющаяся бутилкаучуковая лента с одной клейкой поверхностью, дублированная нетканым полотном (спанбонд). Самоклеющийся слой защищен антиадгезионной бумагой или пленкой.

Конструкция:

- Защитный слой - антиадгезионная бумага.
- Бутилкаучук.
- Нетканое полотно.

Детали водоотведения

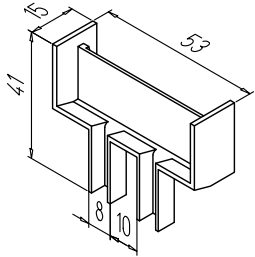
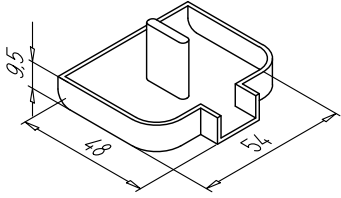
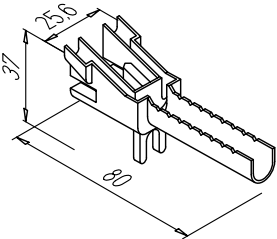
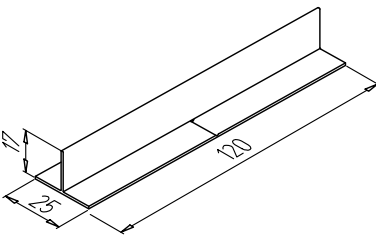
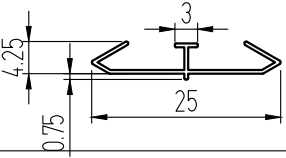
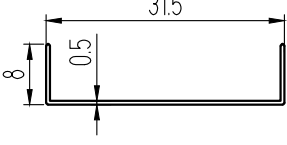
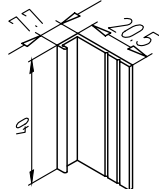
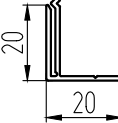
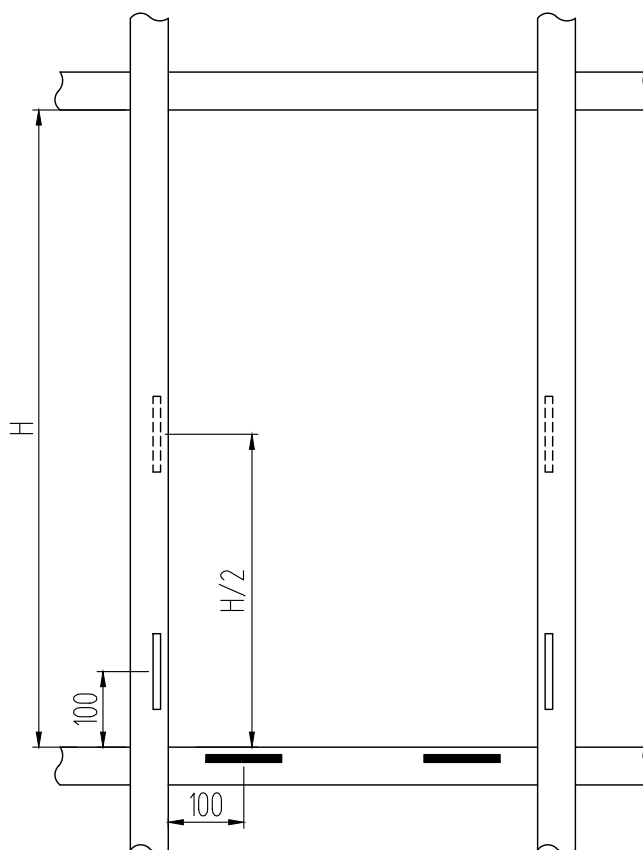
ШИФР	НАЗНАЧЕНИЕ	МАТЕРИАЛ	МАССА	ВИД
КПП-16	Вставка дренажная	Полиамид	0,006 кг/шт.	
КПП-24	Водоотводник	Полиамид	0,009 кг/шт.	
КПП-38	Капельник	Полиамид	0,007 кг/шт.	
КПП-14	Заглушка крышки ригеля, применяется на наклонных витражах	Полиамид	0,0047 кг/шт.	
КПС 717	Дозатор силиконового герметика	Алюминий	0,227 кг/м	
T50-08	Лоток	ПВХ	0,153 кг/м	
КПС 481-40	Дренаж	Алюминий	0,0035 кг/шт.	
КПС 568	Нащельник	Алюминий	0,192 кг/м	

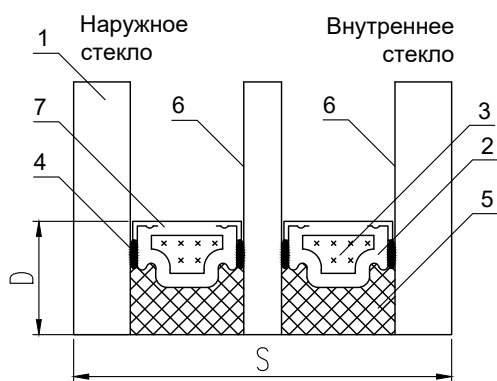
Схема установки подкладок

ПОДКЛАДКИ

Толщ. загол.	Опорные	Фиксирующие
4,5,6, 8,10	ТПУ-011	ТПУ-011
18	КП45577 КПП-28-3	КПП-28-2 (2 шт.) КПП-28-3
20	КП45577 ТПУ-017-04	ТПУ-017-03 (2 шт.) ТПУ-017-04
22, 24, 26, 28	КП45109 ТПУ-017-04	ТПУ-017-03 (2 шт.) ТПУ-017-04
32, 34, 36	КП45391 ТПУ-017-06	ТПУ-017-05 (2 шт.) ТПУ-017-06
40, 42, 44	КПС 030 КПП-18-3	КПП-18-2 (2 шт.) КПП-18-3
46	КПС 741 КПП-18-3	КПП-18-2 (2 шт.) КПП-18-3
48	КПС 757 ТПУ-017-04 (2 шт.)	
52	КПС 954 ТПУ-017-04 (2 шт.)	
54, 56, 58	КПС 954 ТПУ-017-04 ТПУ-017-06	



- Комплект опорных подкладок
- Комплект фиксирующих подкладок, закрепленных в проектом положении с помощью однокомпонентного атмосферостойкого силиконового герметика
- Дополнительный комплект боковых подкладок, устанавливаемый при тяжелом заполнении большого размера



S - толщина стеклопакета
D - глубина герметизирующего слоя

- 1 - стекло
- 2 - дистанционная рамка
- 3 - влагопоглотитель
- 4 - нетвердеющий герметик
- 5 - отверждающийся герметик
- 6 - рекомендуемые варианты расположения низкоэмиссионного покрытия
- 7 - дегидрационные отверстия

Примечание: далее в каталоге конструкции стеклопакетов показаны условно

Утеплители

ШИФР	МАТЕРИАЛ	МАССА	ВИД	НАЗНАЧЕНИЕ
Вилатерм Ø18	Вспененный полиэтилен	25-50 кг/м ³	Ø18	Утепление полуструктурного остекления
Пеноплекс	Пенополистирол	35 кг/м ³	24 x 10	

ОСНОВНЫЕ СЕЧЕНИЯ ВИТРАЖА

Сечения основных промежуточных стоек и ригелей

Сечения компенсационной стойки

Сечения крайних стоек и ригелей

Сочетания разных заполнений

Применение фальшригеля

Применение декоративных крышек

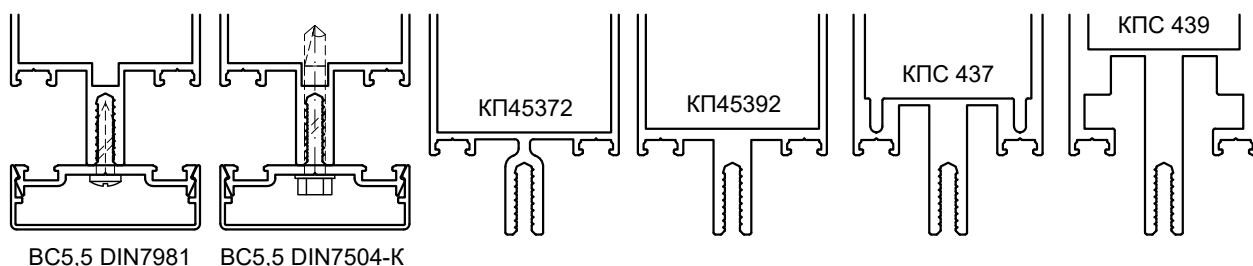
Применение декоративных прижимов

Усиление стоек витража

Основные стандартные сечения

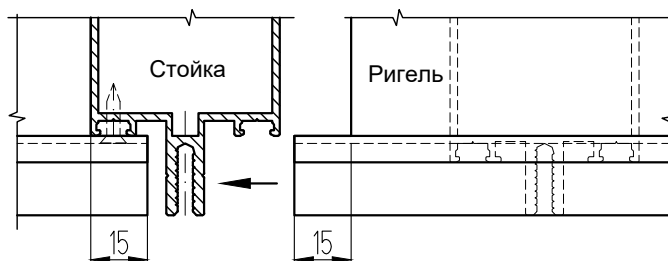
Основные положения:

1. При сборке и монтаже конструкций необходимо пользоваться "Технологической картой на устройство конструкций строительных светопрозрачных из алюминиевых профилей систем «СИАЛ»" ТК-55583158-100.
2. Прижимы и все ответственные детали крепятся самонарезающими винтами из нержавеющей стали DIN7981 или из углеродистой стали с антикоррозионным покрытием Delta MKS (Geomet, Dacromet и аналоги) с шагом 250 мм.
3. При установке стеклопакетов толщиной 24 мм и более **рекомендуется** дополнительно крепить вертикальные прижимы винтами из нержавеющей стали с **буром** DIN 7504-K A2 PZ с шагом 1 м (с прохождением стенки профиля).
4. В случае установки стеклопакетов с применением термовставки Т50-09 **необходимо** дополнительно крепить вертикальные прижимы винтами из нержавеющей стали с **буром** DIN 7504-K A2 PZ с шагом 1 м (с прохождением стенки профиля).
5. Недопустимо использование винтов самонарезающих с **буром** DIN 7504-K A2 PZ для крепления прижима к стойкам КП45372, КП45392, КПС 437, КПС 439.



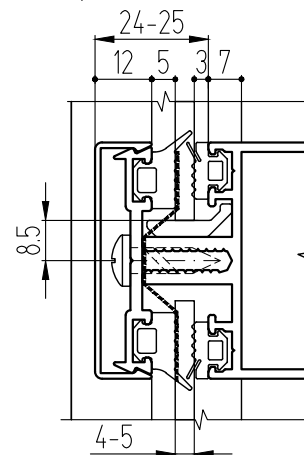
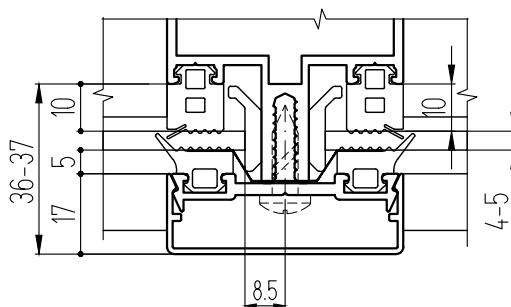
6. В случае применения стоек КП45372, КП45392, КПС 437, КПС 439 прижимы ригелей дополнительно к основным винтам крепят винтами самонарезающими с **буром** DIN 7504-K A2 PZ с шагом 1 м (с прохождением стенки профиля).
7. Опорные подкладки под стекло или стеклопакет устанавливаются на расстоянии 100 мм от стоек по краям ригеля.
8. Для повышения герметичности наклеить ленту герлен ЛТ60х1,5 мм сначала вдоль стоек на поверхности заполнения, затем вдоль ригелей.

Принципиальная схема фрезеровки ригелей



Заполнение 4-5 мм

	2		
	2		
1	1		



КОМПЛЕКТАЦИЯ

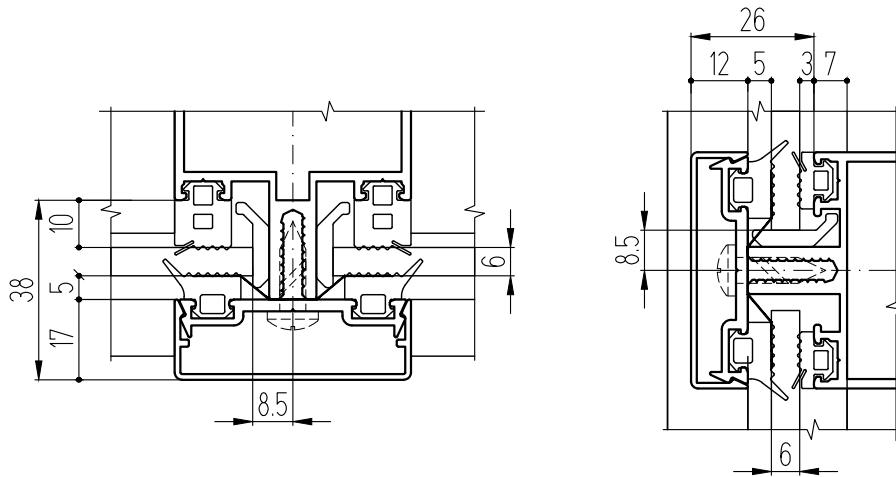
Уплотнитель стойки - ТПУ-6002

Уплотнитель ригеля - ТПУ-6001

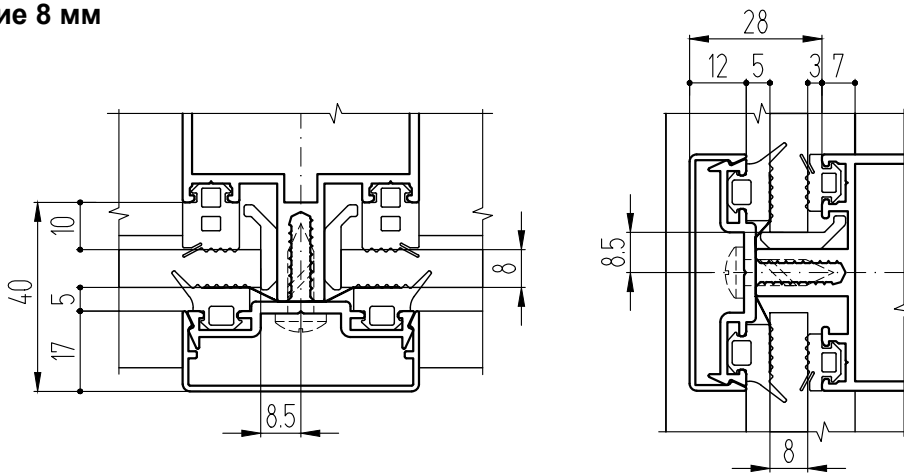
Уплотнитель прижима - ТПУ-007ММ

Толщ. заплн., мм	Термовставка	Прижим	Крышка стойки	Крышка ригеля	Подкладка опорная	Подкладка фиксир.	BC 5,5 A2 DIN7981
4-5	-	КПС 917	КП45310	КП45309	ТПУ-011	ТПУ-011	19

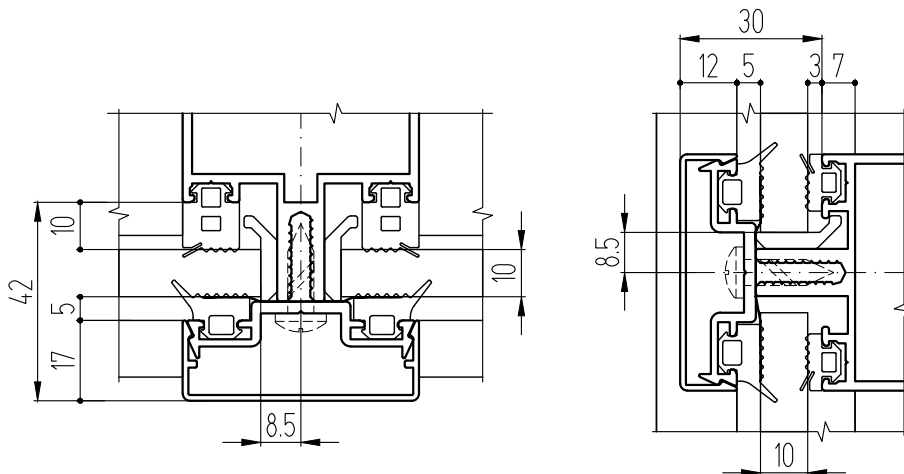
Заполнение 6 мм



Заполнение 8 мм



Заполнение 10 мм



КОМПЛЕКТАЦИЯ

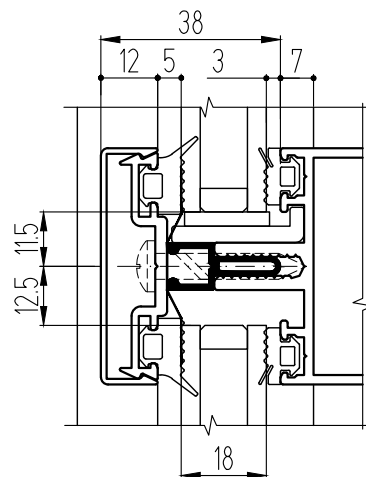
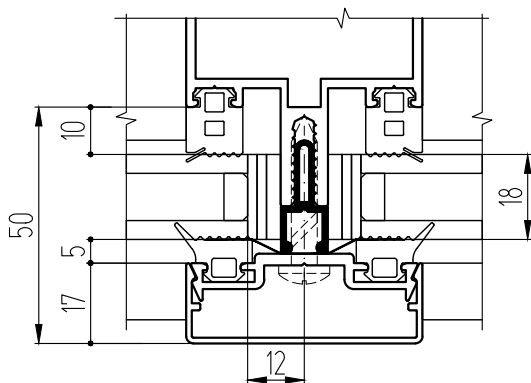
Уплотнитель стойки - ТПУ-6002

Уплотнитель ригеля - ТПУ-6001

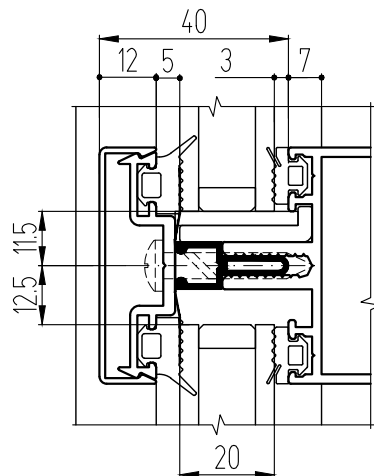
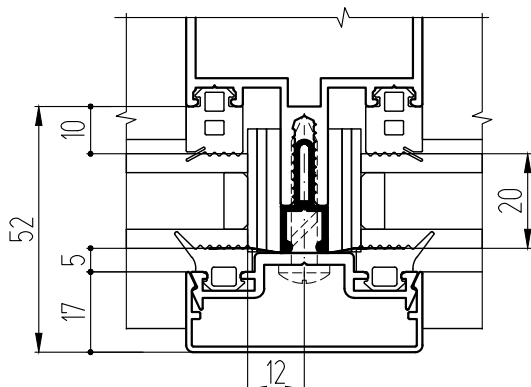
Уплотнитель прижима - ТПУ-007ММ

Толщ. заплн., мм	Термовставка	Прижим	Крышка стойки	Крышка ригеля	Подкладка опорная	Подкладка фиксир.	BC 5,5 A2 DIN7981
6	-	КП45313-2	КП45310	КП45309	ТПУ-011	ТПУ-011	19
8	-	КПС 758	КП45310	КП45309	ТПУ-011	ТПУ-011	19
10	-	КПС 575	КП45310	КП45309	ТПУ-011	ТПУ-011	19

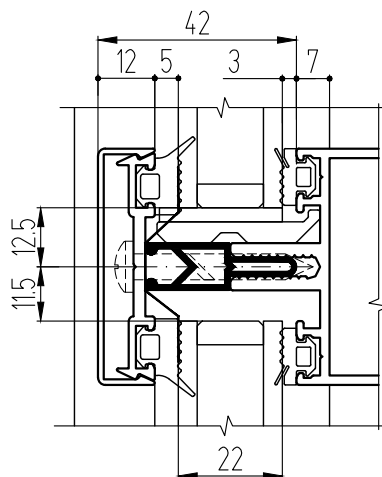
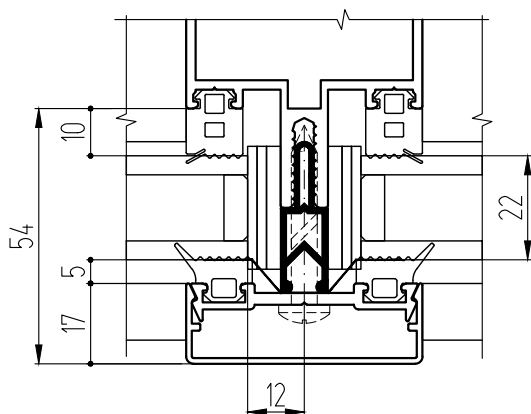
Заполнение 18 мм



Заполнение 20 мм



Заполнение 22 мм



КОМПЛЕКТАЦИЯ

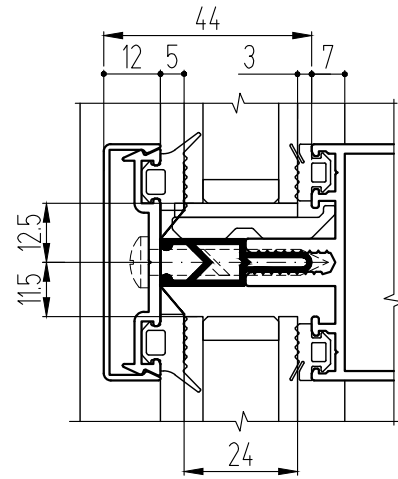
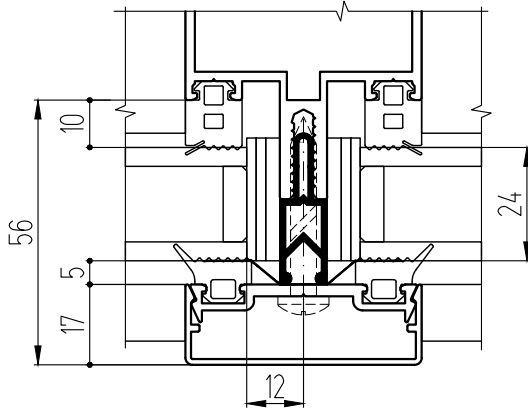
Уплотнитель стойки - ТПУ-6002

Уплотнитель ригеля - ТПУ-6001

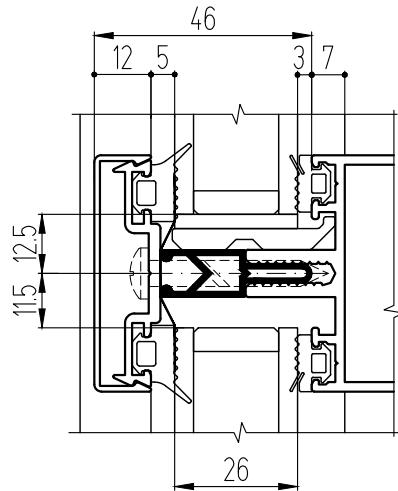
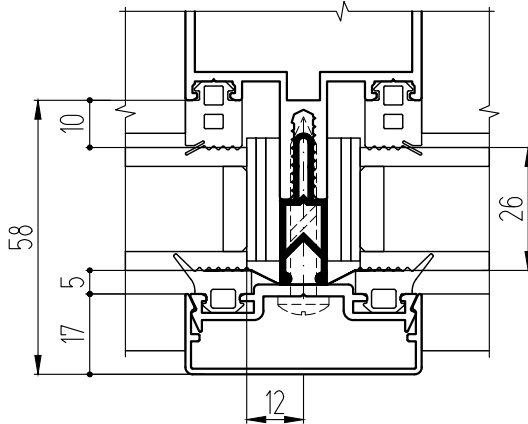
Уплотнитель прижима - ТПУ-007ММ

Толщ. заплн., мм	Термо-вставка	Прижим	Крышка стойки	Крышка ригеля	Подкладка опорная	Подкладка фиксир.	ВС 5,5 А2 DIN7981
18	T50-03	КПС 758	КП45310	КП45309	КП45577 КПП-28-3	КПП-28-2 (2 шт.) КПП-28-3	32
20	T50-03	КПС 575	КП45310	КП45309	КП45577 ТПУ-017-04	ТПУ-017-03 (2 шт.) ТПУ-017-04	32
22	T50-01	КПС 917	КП45310	КП45309	КП45109 ТПУ-017-04	ТПУ-017-03 (2 шт.) ТПУ-017-04	38

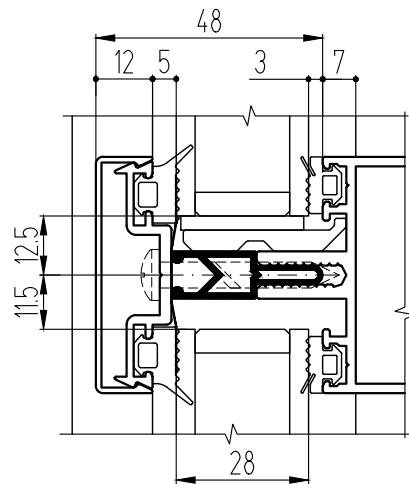
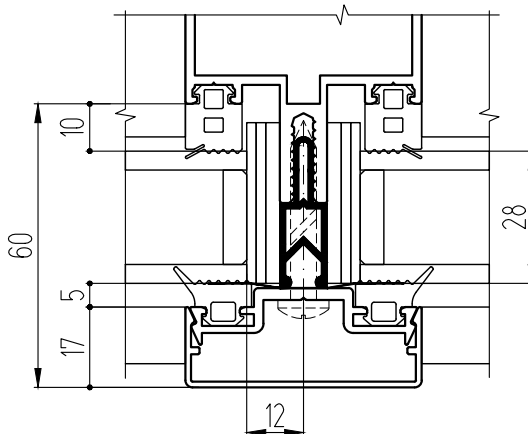
Заполнение 24 мм



Заполнение 26 мм



Заполнение 28 мм



КОМПЛЕКТАЦИЯ

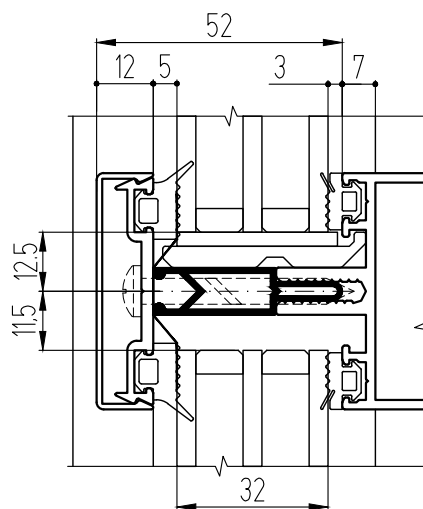
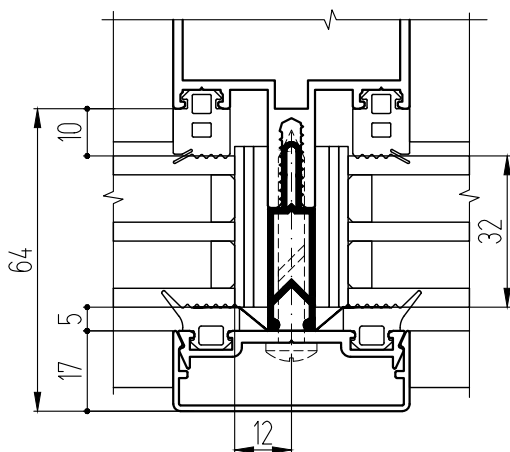
Уплотнитель стойки - ТПУ-6002

Уплотнитель ригеля - ТПУ-6001

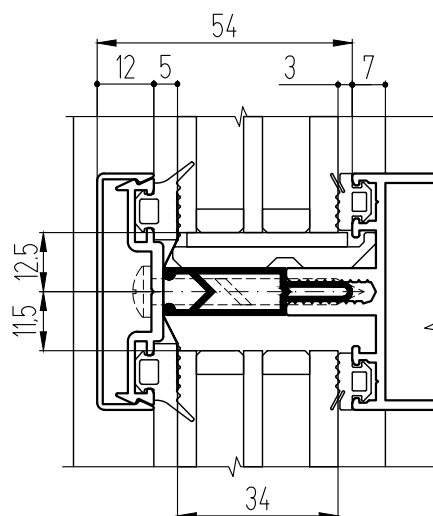
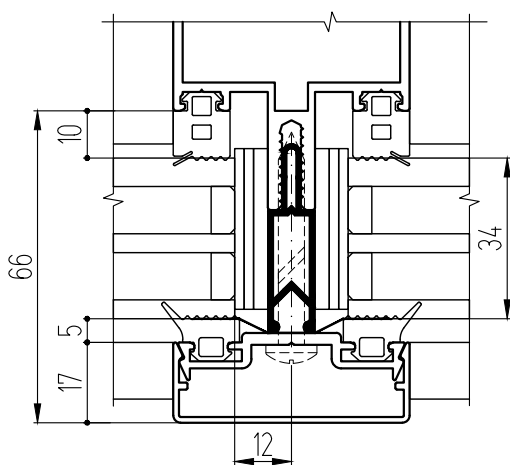
Уплотнитель прижима - ТПУ-007ММ

Толщ. заплн., мм	Термо-вставка	Прижим	Крышка стойки	Крышка ригеля	Подкладка опорная	Подкладка фиксир.	BC 5,5 A2 DIN7981
24	T50-01	КП45313-2	КП45310	КП45309	КП45109 ТПУ-017-04	ТПУ-017-03 (2 шт.) ТПУ-017-04	38
26	T50-01	КПС 758	КП45310	КП45309	КП45109 ТПУ-017-04	ТПУ-017-03 (2 шт.) ТПУ-017-04	38
28	T50-01	КПС 575	КП45310	КП45309	КП45109 ТПУ-017-04	ТПУ-017-03 (2 шт.) ТПУ-017-04	38

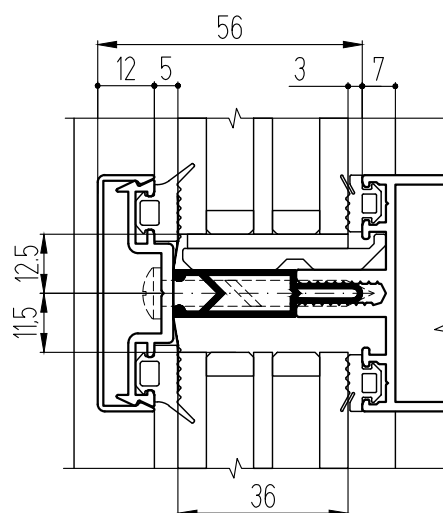
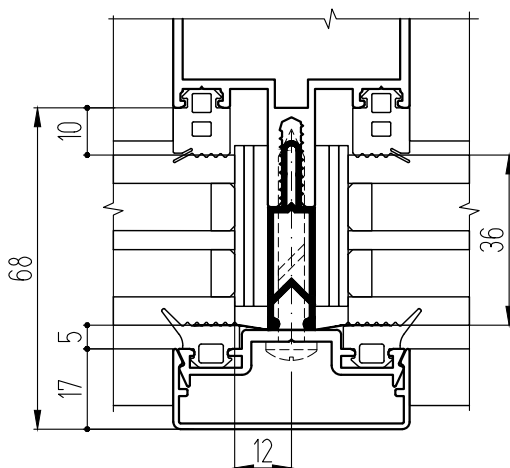
Заполнение 32 мм



Заполнение 34 мм



Заполнение 36 мм



КОМПЛЕКТАЦИЯ

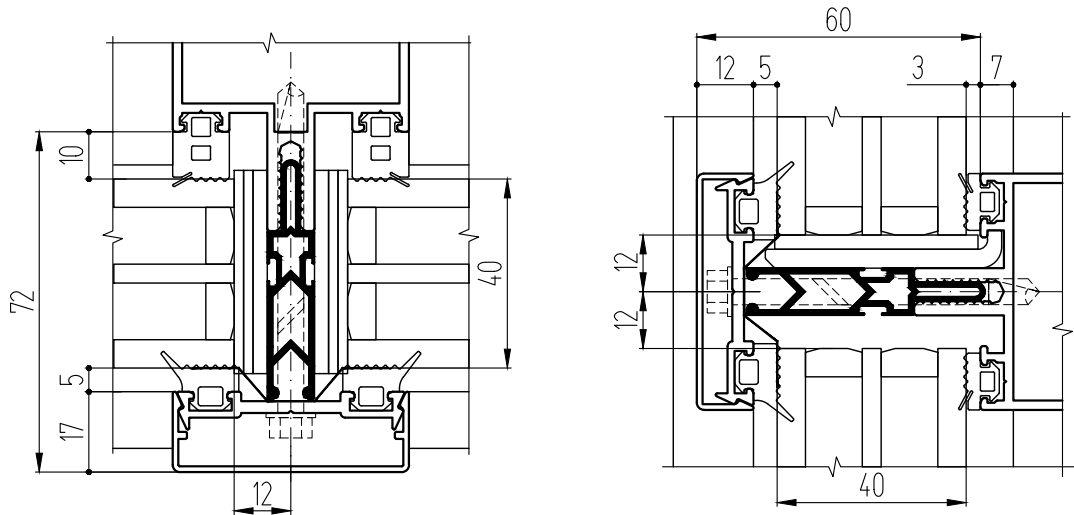
Уплотнитель стойки - ТПУ-6002

Уплотнитель ригеля - ТПУ-6001

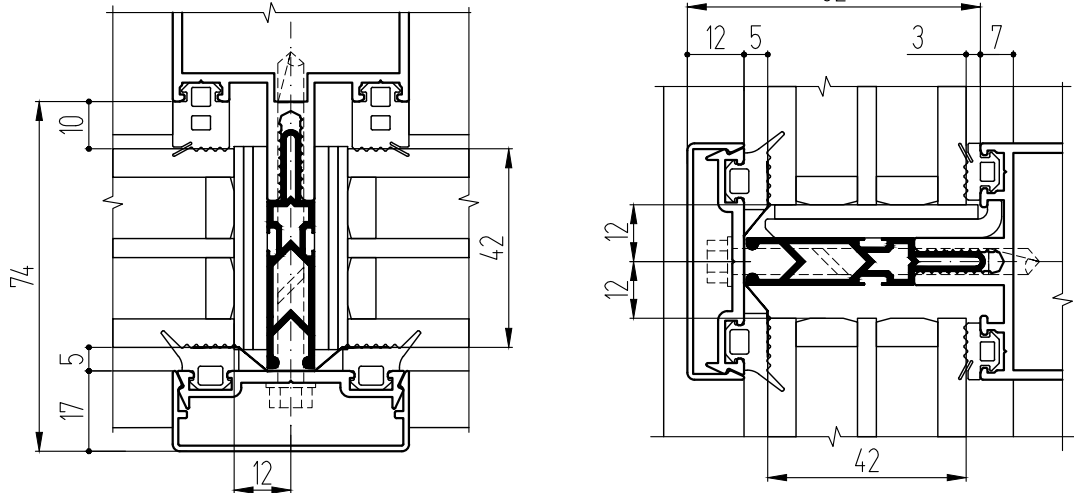
Уплотнитель прижима - ТПУ-007ММ

Толщ. заплн., мм	Термо-вставка	Прижим	Крышка стойки	Крышка ригеля	Подкладка опорная	Подкладка фиксир.	ВС 5,5 A2 DIN7981
32	T50-02	КП45313-2	КП45310	КП45309	КП45391 ТПУ-017-06	ТПУ-017-05 (2 шт.) ТПУ-017-06	45
34	T50-02	КПС 758	КП45310	КП45309	КП45391 ТПУ-017-06	ТПУ-017-05 (2 шт.) ТПУ-017-06	45
36	T50-02	КПС 575	КП45310	КП45309	КП45391 ТПУ-017-06	ТПУ-017-05 (2 шт.) ТПУ-017-06	45

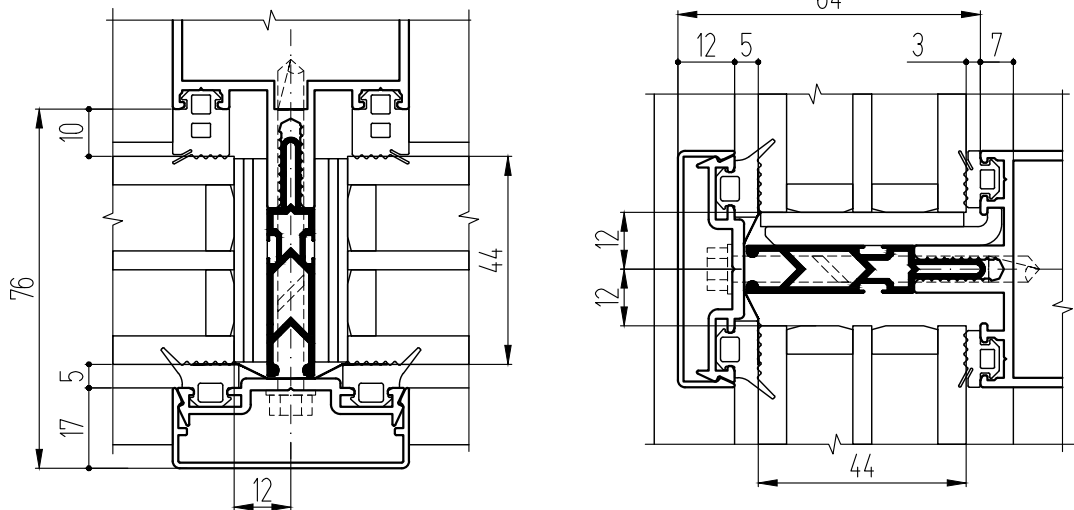
Заполнение 40 мм



Заполнение 42 мм



Заполнение 44 мм



КОМПЛЕКТАЦИЯ

Уплотнитель стойки - ТПУ-6002

Уплотнитель ригеля - ТПУ-6001

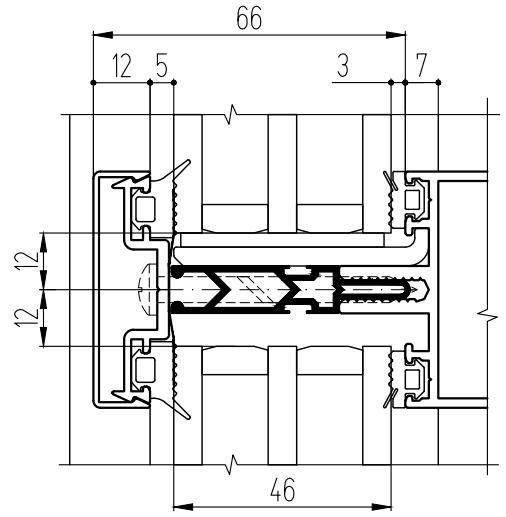
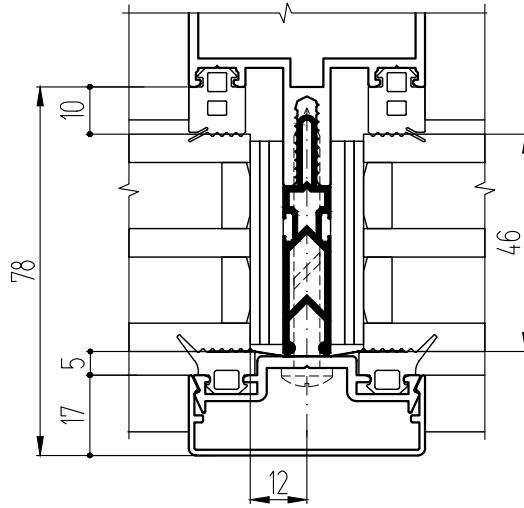
Уплотнитель прижима - ТПУ-007ММ

Примечание:

В случаях, когда стандартные винты DIN7981 не укладываются по длине с учетом необходимого зацепа, используются винты DIN7504-K для прохождения стенки профиля.

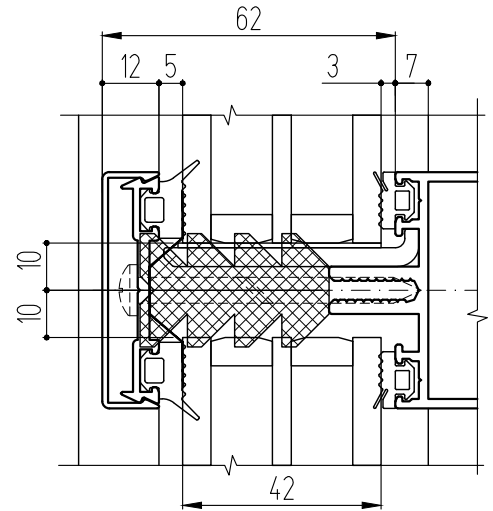
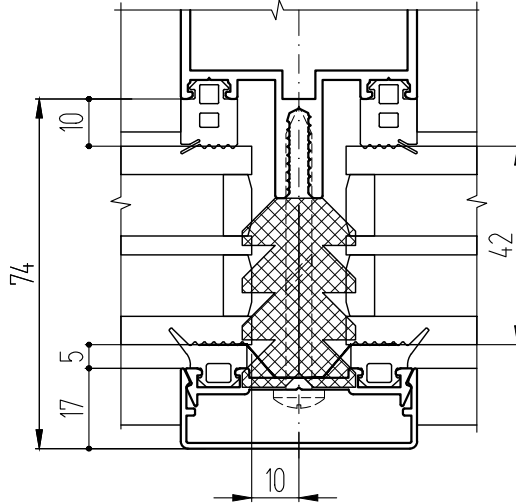
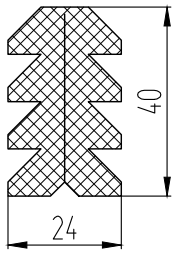
Толщ. заплн., мм	Термо-вставка	Прижим	Крышка стойки	Крышка ригеля	Подкладка опорная	Подкладка фиксир.	ВС 5,5 А2 DIN7504-K
40	T50-09	КПС 917	КП45310	КП45309	КПС 030 КПП-18-3	КПП-18-2 (2 шт.) КПП-18-3	65-70
42	T50-09	КП45313-2	КП45310	КП45309	КПС 030 КПП-18-3	КПП-18-2 (2 шт.) КПП-18-3	65-70
44	T50-09	КПС 758	КП45310	КП45309	КПС 030 КПП-18-3	КПП-18-2 (2 шт.) КПП-18-3	65-70

Заполнение 46 мм

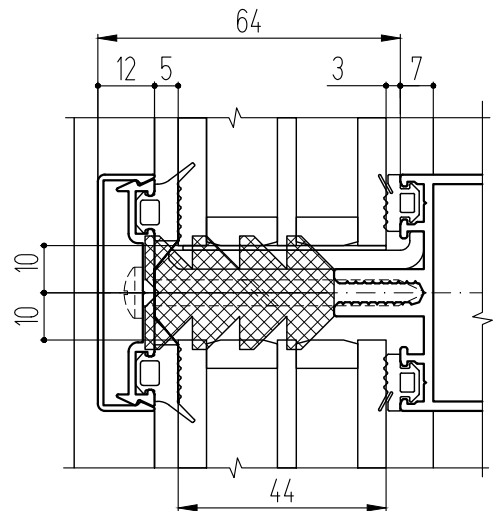
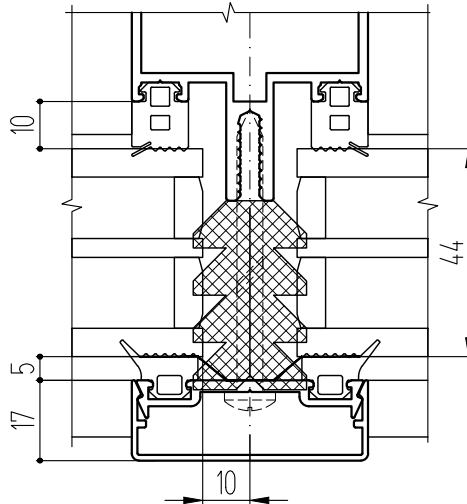


Заполнение 42 мм

Е-24-40,
аналог Т50-10



Заполнение 44 мм



КОМПЛЕКТАЦИЯ

Уплотнитель стойки - ТПУ-6002

Уплотнитель ригеля - ТПУ-6001

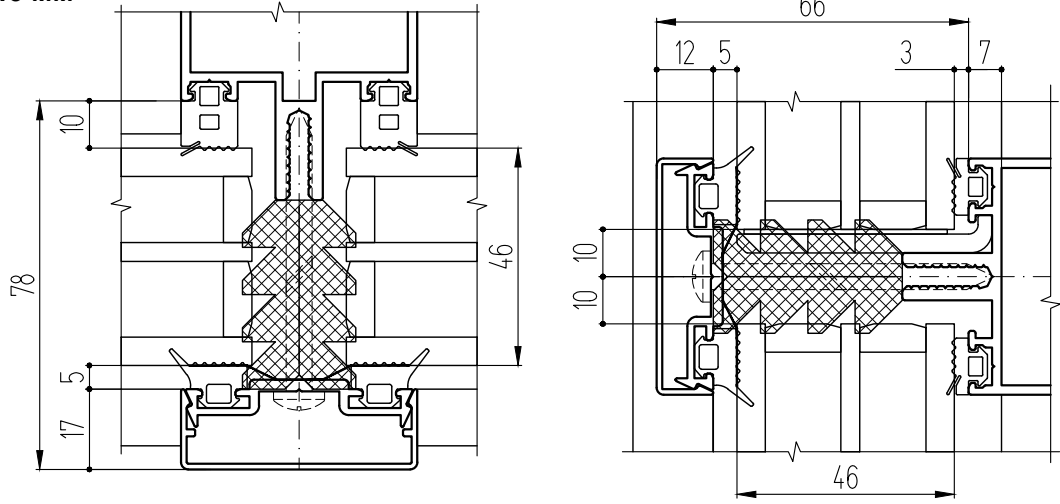
Уплотнитель прижима - ТПУ-007ММ

Примечание:

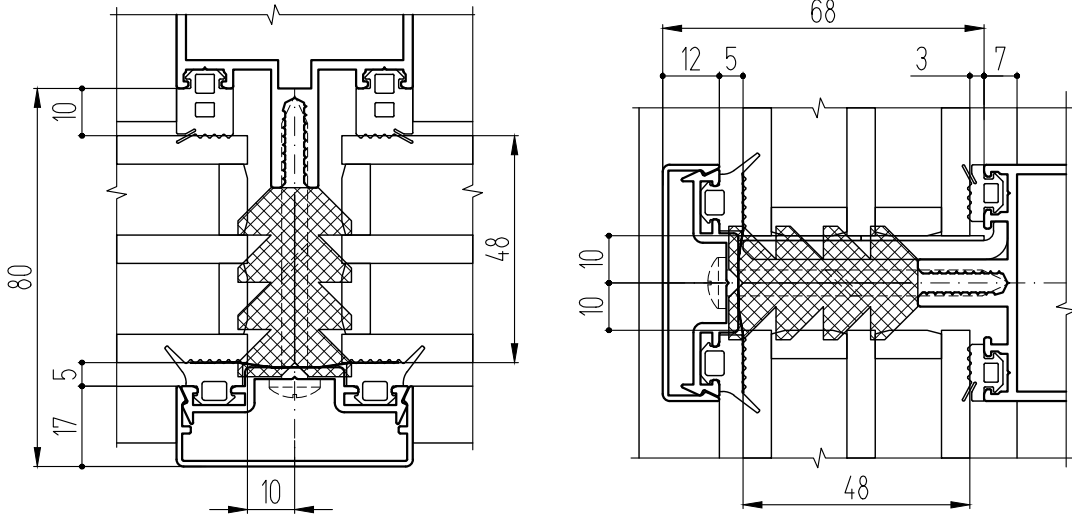
Фиксирующие подкладки с термовставкой Е-24-40 не используются.

Толщ. заплн., мм	Термовставка	Прижим	Крышка стойки	Крышка ригеля	Подкладка опорная	Подкладка фиксир.	ВС 5,5 А2 DIN7981
46	Т50-09	КПС 575	КП45310	КП45309	КПС 741 КПП-18-3	КПП-18-2 (2 шт.) КПП-18-3	55
42	Е-24-40	КПС 917	КП45310	КП45309	КПС 741 КПП-18-1	-	60
44	Е-24-40	КП45313-2	КП45310	КП45309	КПС 741 КПП-18-1	-	60

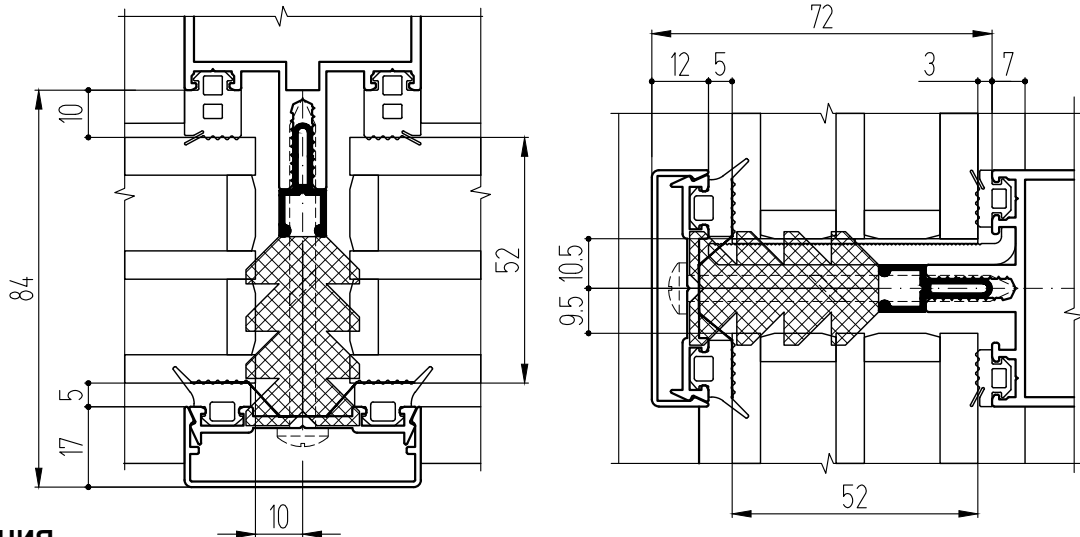
Заполнение 46 мм



Заполнение 48 мм



Заполнение 52 мм



КОМПЛЕКТАЦИЯ

Уплотнитель стойки - ТПУ-6002

Уплотнитель ригеля - ТПУ-6001

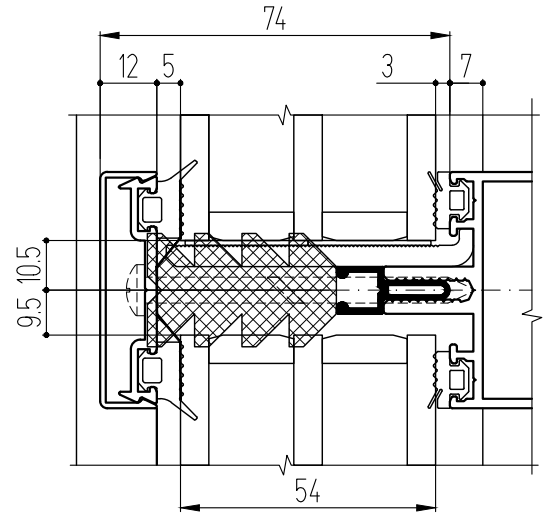
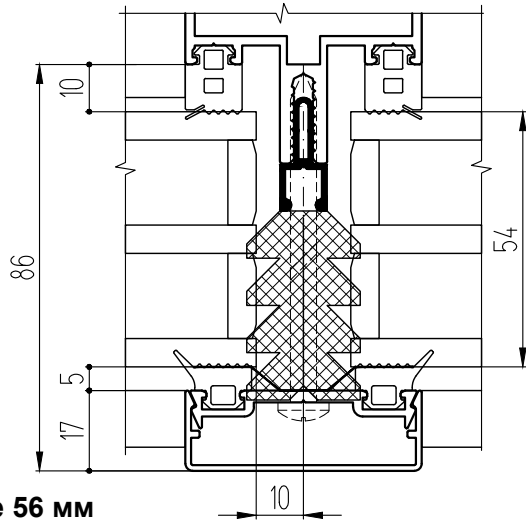
Уплотнитель прижима - ТПУ-007ММ

Примечание:

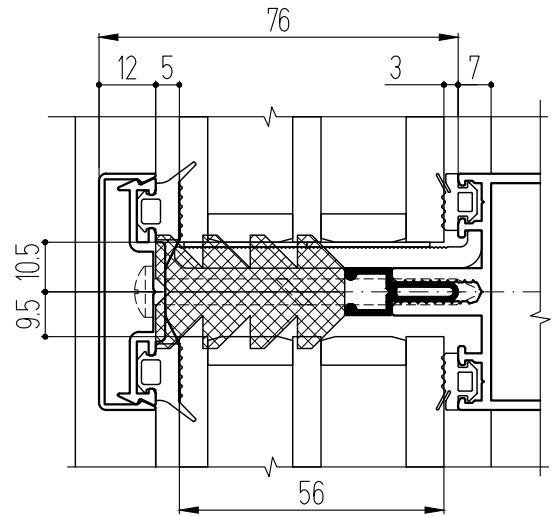
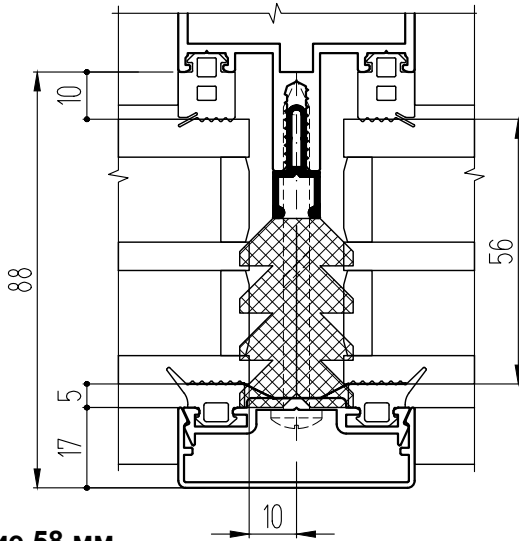
Фиксирующие подкладки с термовставкой Е-24-40 не используются.

Толщ. заплн., мм	Термо-вставка	Прижим	Крышка стойки	Крышка ригеля	Подкладка опорная	Подкладка фиксир.	BC 5,5 A2 DIN7981
46	Е-24-40	КПС 758	КП45310	КП45309	КПС 741 КПП-18-1	-	60
48	Е-24-40	КПС 575	КП45310	КП45309	КПС 757 ТПУ-017-01 (2 шт.)	-	60
52	Т50-03 Е-24-40	КПС 917	КП45310	КП45309	КПС 954 ТПУ-017-01 (2 шт.)	-	70

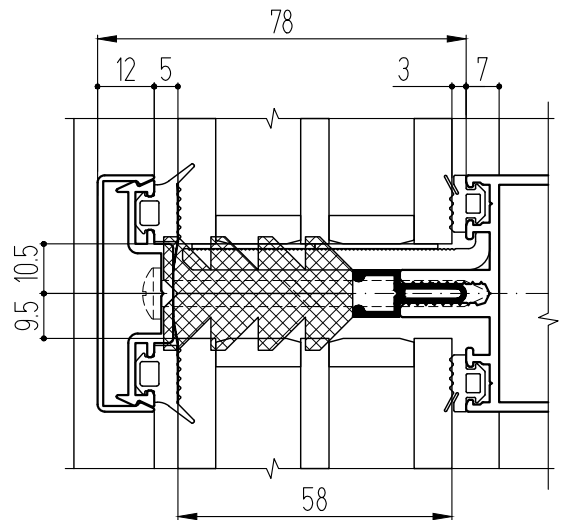
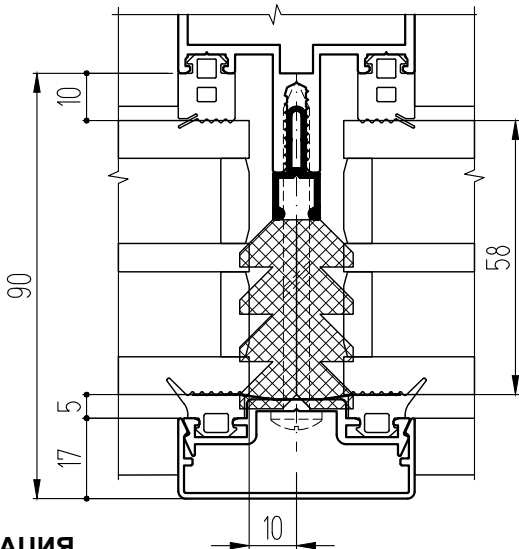
Заполнение 54 мм



Заполнение 56 мм



Заполнение 58 мм



КОМПЛЕКТАЦИЯ

Уплотнитель стойки - ТПУ-6002

Уплотнитель ригеля - ТПУ-6001

Уплотнитель прижима - ТПУ-007ММ

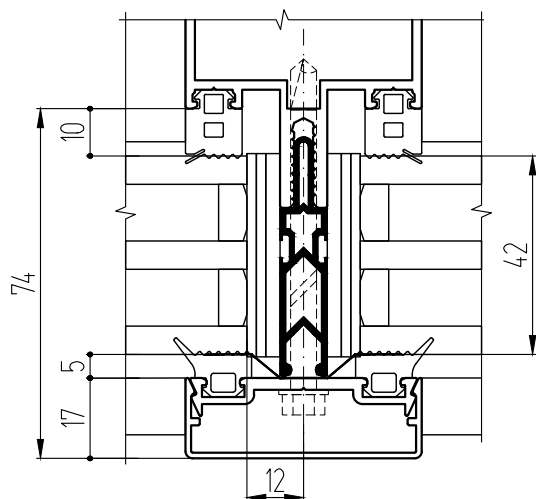
Примечание:

Фиксирующие подкладки с термовставкой Е-24-40 не используются.

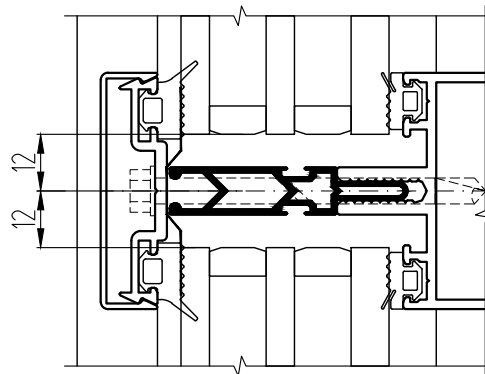
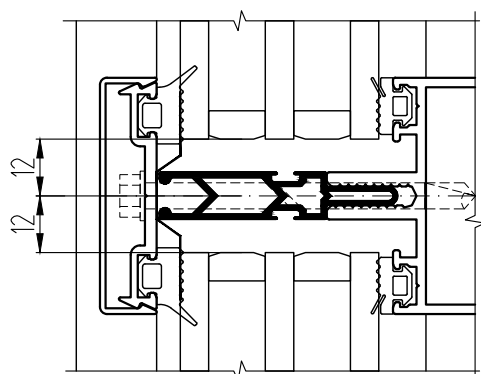
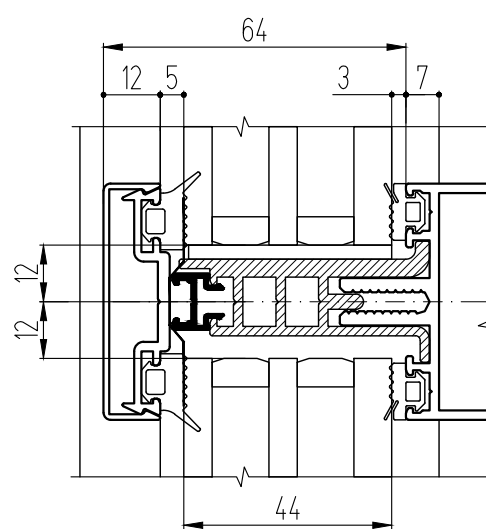
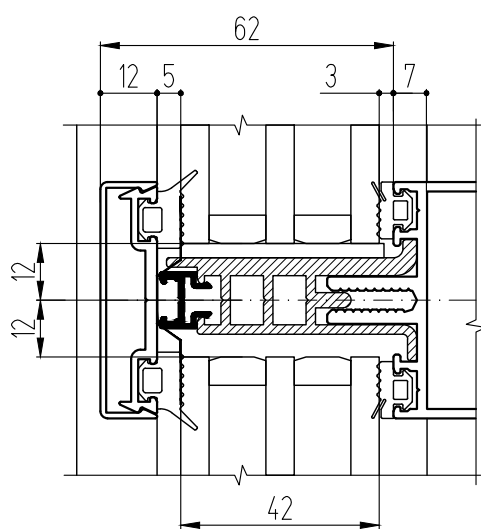
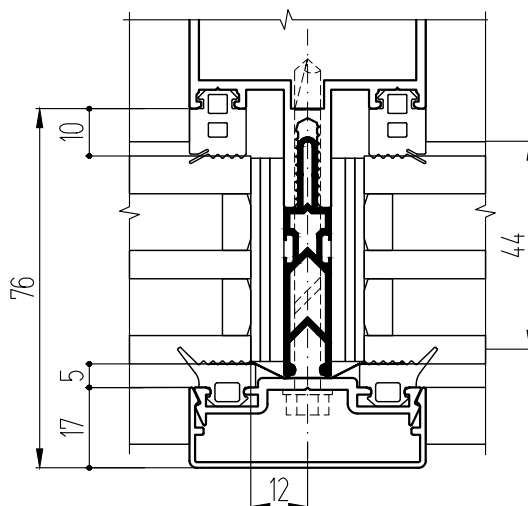
Толщ. заплн., мм	Термовставка	Прижим	Крышка стойки	Крышка ригеля	Подкладка опорная	Подкладка фиксир.	ВС 5,5 А2 DIN7981
54	Т50-03 Е-24-40	КП45313-2	КП45310	КП45309	КПС 954 ТПУ-017-01 (2 шт.)	-	70
56	Т50-03 Е-24-40	КПС 758	КП45310	КП45309	КПС 954 ТПУ-017-01 (2 шт.)	-	70
58	Т50-03 Е-24-40	КПС 575	КП45310	КП45309	КПС 954 ТПУ-017-01 (2 шт.)	-	70

Сечения с алюминиевыми подкладками КПС 846 под большие стеклопакеты

Заполнение 42 мм



Заполнение 44 мм



Примечания:

1. Установка специальных подкладок КПС 846 с термовставкой Т50-04 см. раздел "Деталировка".
2. В случаях, когда стандартные винты DIN7981 не укладываются по длине с учетом необходимого зацепа, используются винты DIN7504-К для прохождения стенки профиля.

КОМПЛЕКТАЦИЯ

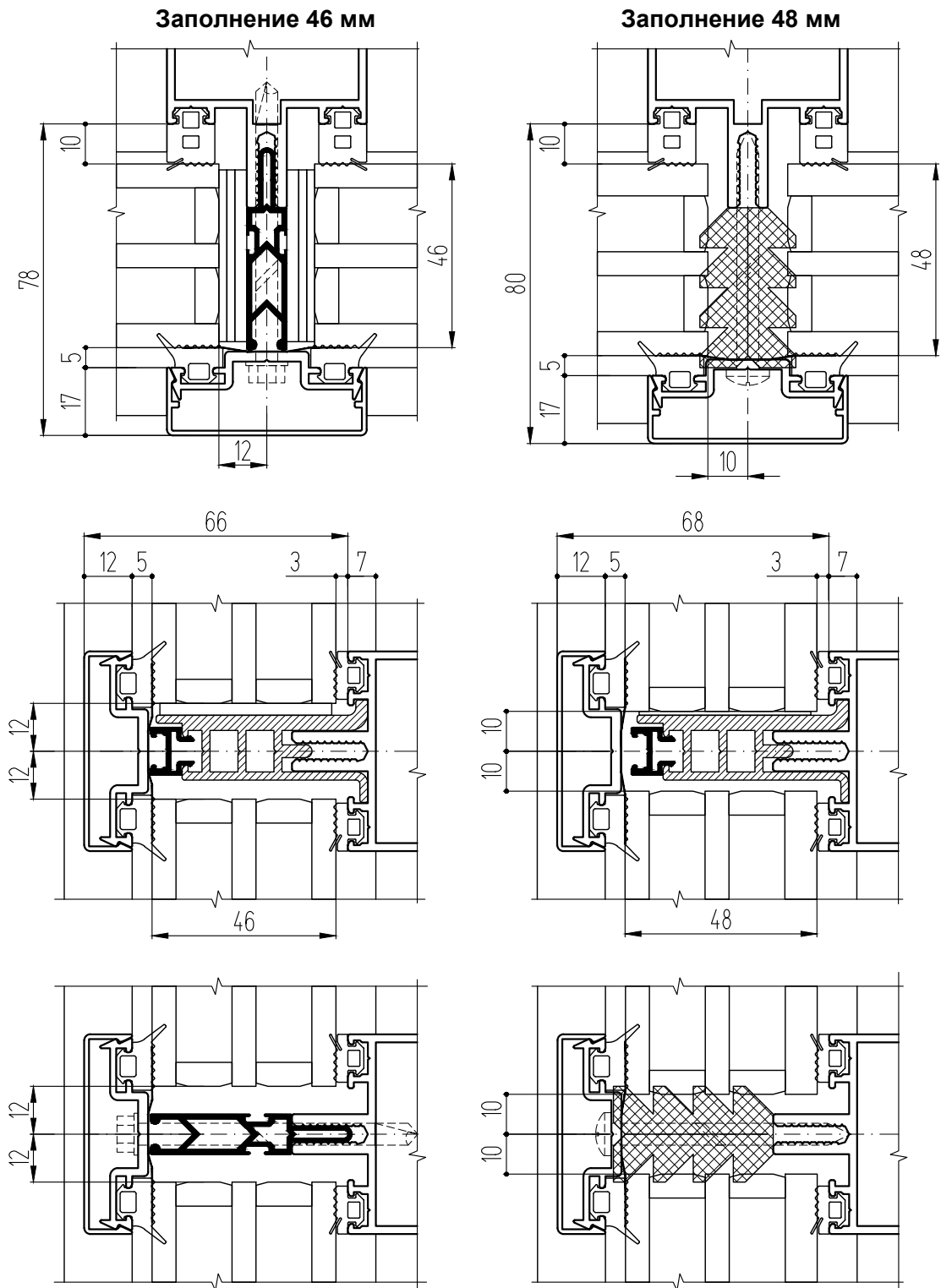
Уплотнитель стойки - ТПУ-6002

Уплотнитель ригеля - ТПУ-6001

Уплотнитель прижима - ТПУ-007ММ

Толщ. наполн., мм	Термовставка	Прижим	Крышка стойки	Крышка ригеля	Подкладка опорная	Подкладка фиксир.	Винт держателя
42	T50-09 T50-04	КП45313-2	КП45310	КП45309	КПП-18-3 КПС 846	КПП-18-2 (2 шт.) КПП-18-3	ВС 5,5x70 A2 DIN7504-K
44	T50-09 T50-04	КПС 758	КП45310	КП45309	КПП-18-3 КПС 846	-	ВС 5,5x60 A2 DIN7981

Сечения с алюминиевыми подкладками КПС 846 под большие стеклопакеты



Примечания:

1. Установка специальных подкладок КПС 846 с термовставкой Т50-04 см. раздел "Детализовки".
2. В случаях, когда стандартные винты DIN7981 не укладываются по длине с учетом необходимого зацепа, используются винты DIN7504-К для прохождения стенки профиля.
3. Фиксирующие подкладки с термовставкой Е-24-40 не используются.

КОМПЛЕКТАЦИЯ

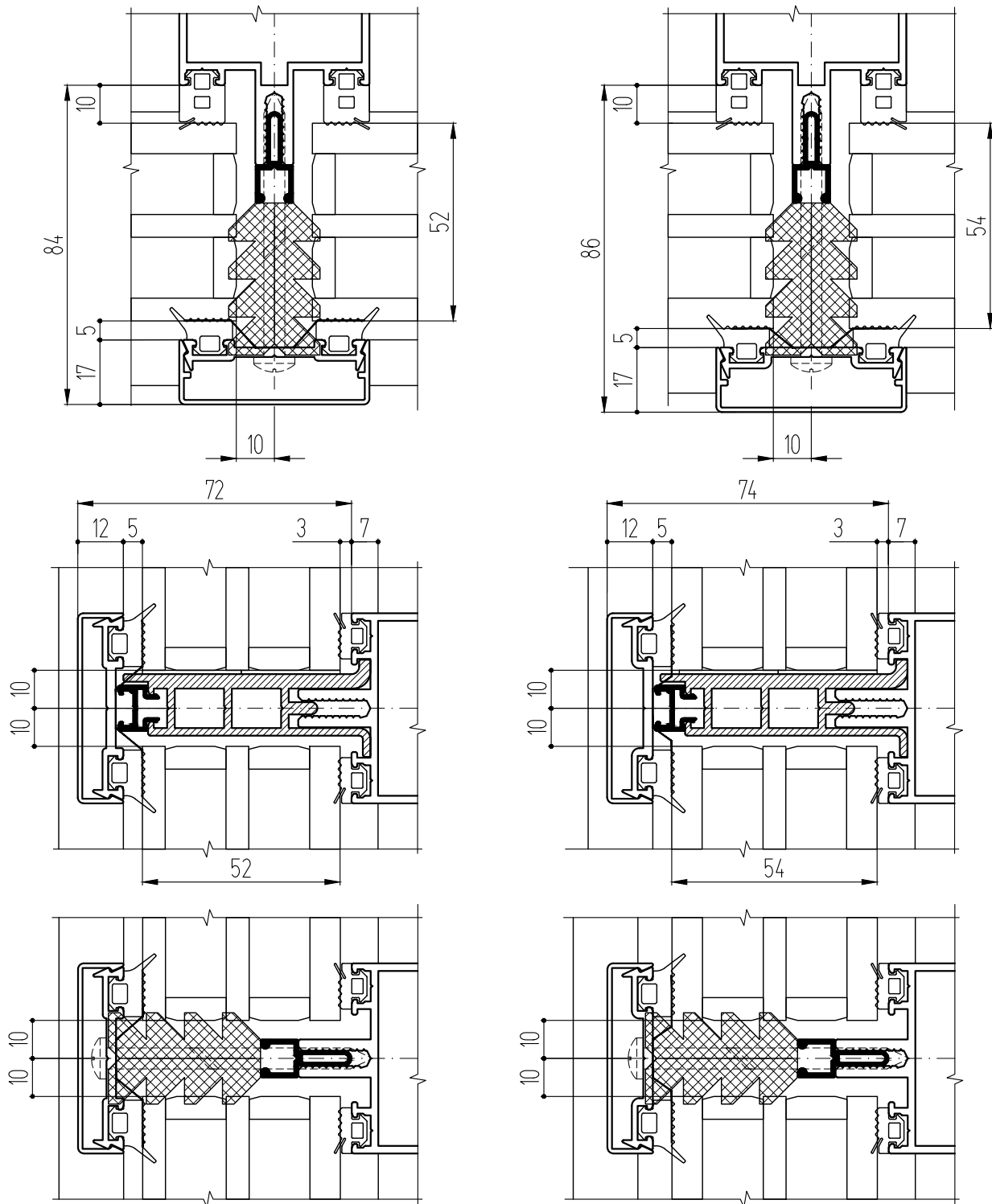
Уплотнитель стойки - ТПУ-6002
 Уплотнитель ригеля - ТПУ-6001
 Уплотнитель прижима- ТПУ-007ММ

Толщ. заплн., мм	Термо-вставка	Прижим	Крышка стойки	Крышка ригеля	Подкладка опорная	Подкладка фиксир.	Винт держателя
46	Т50-09 Т50-04	КПС 575	КП45310	КП45309	КПП-18-3 КПС 846	КПП-18-2 (2 шт.) КПП-18-3	ВС 5,5x70 А2 DIN7504-К
48	Е-24-40 Т50-04	КПС 575	КП45310	КП45309	КПП-18-1 КПС 846	-	ВС 5,5x60 А2 DIN7981

**Сечения с алюминиевыми подкладками КПС 1126
под большие стеклопакеты**

Заполнение 52 мм

Заполнение 54 мм



КОМПЛЕКТАЦИЯ

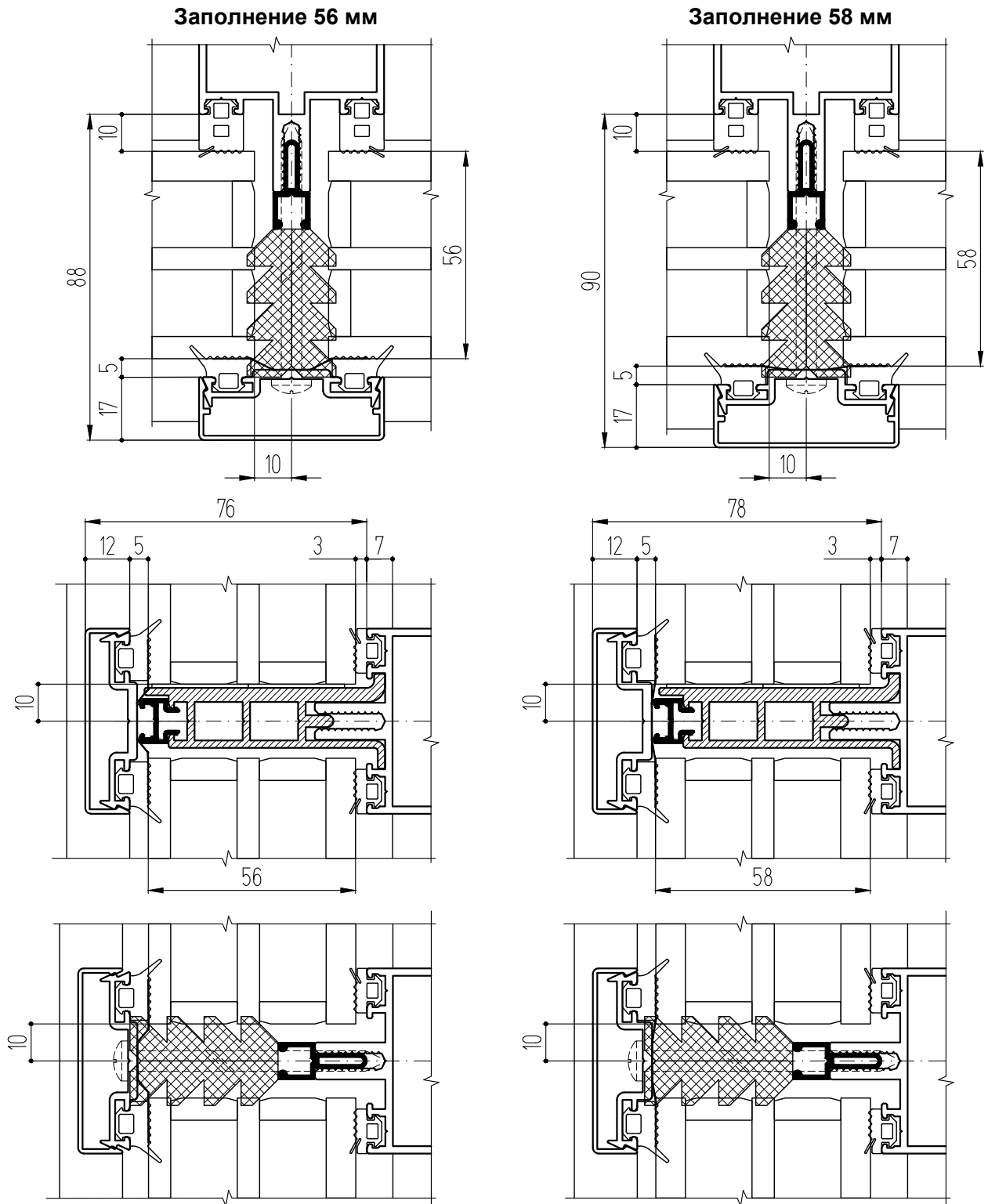
- Уплотнитель стойки - ТПУ-6002
- Уплотнитель ригеля - ТПУ-6001
- Уплотнитель прижима - ТПУ-007ММ

Примечание:

1. Установка специальных подкладок КПС 1126 с термовставкой Т50-04 см. раздел "Деталировка".
2. Фиксирующие подкладки с термовставкой Е-24-40 не используются.

Толщ. заплн., мм	Термо-вставка	Прижим	Крышка стойки	Крышка ригеля	Подкладка опорная	Подкладка фиксир.	Винт держателя
52	Е-24-40 Т50-04	КПС 917	КП45310	КП45309	ТПУ-017-01 (2 шт.) КПС 1126	-	ВС 5,5x70 А2 DIN7981
54	Е-24-40 Т50-04	КП45313-2	КП45310	КП45309	ТПУ-017-01 (2 шт.) КПС 1126	-	ВС 5,5x70 А2 DIN7981

Сечения с алюминиевыми подкладками КПС 1126 под большие стеклопакеты



КОМПЛЕКТАЦИЯ

Уплотнитель стойки - ТПУ-6002
 Уплотнитель ригеля - ТПУ-6001
 Уплотнитель прижима- ТПУ-007ММ

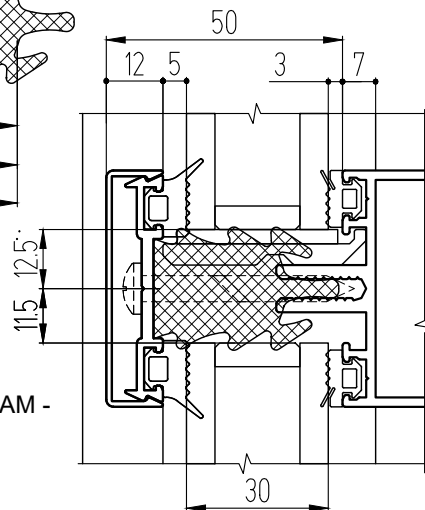
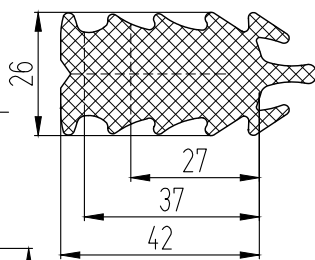
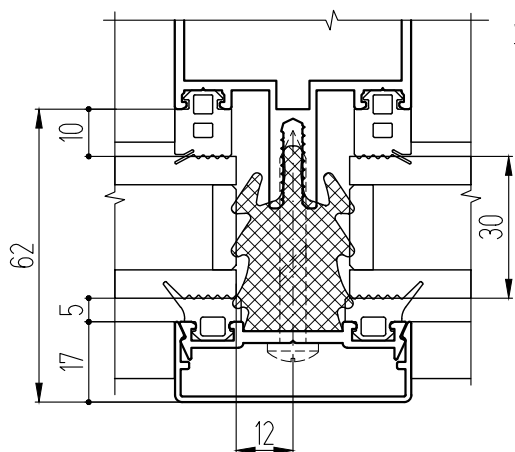
Примечание:

1. Установка специальных подкладок КПС 1126 с термовставкой Т50-04 см. раздел "Деталировки".
 2. Фиксирующие подкладки с термовставкой Е-24-40 не используются.

Толщ. заплн., мм	Термо-вставка	Прижим	Крышка стойки	Крышка ригеля	Подкладка опорная	Подкладка фиксир.	Винт держателя
56	Е-24-40 Т50-04	КПС 758	КП45310	КП45309	ТПУ-017-01 (2 шт.) КПС 1126	-	ВС 5,5x70 А2 DIN7981
58	Е-24-40 Т50-04	КПС 575	КП45310	КП45309	ТПУ-017-01 (2 шт.) КПС 1126	-	ВС 5,5x70 А2 DIN7981

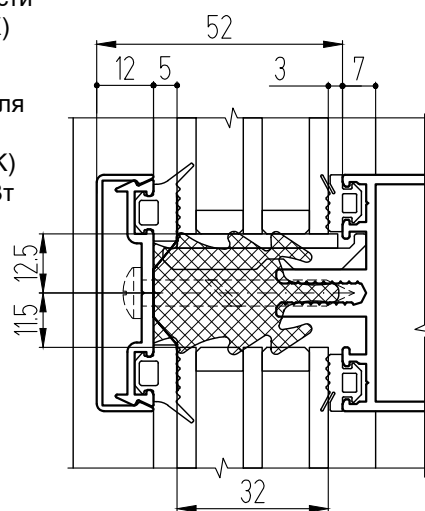
**Сечения с применением термовставки из вспененного полиэтилена
Adifoam 530.121 фирмы ADITIM**

Заполнение 30 мм

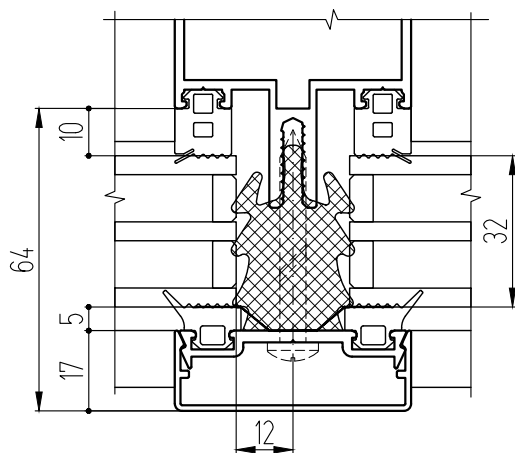


Термовставка
530.121 (ADIFOAM -
вспененный
полиэтилен),
Коэффициент
теплопроводности
 $\lambda=0,038$ Вт/(м*К)

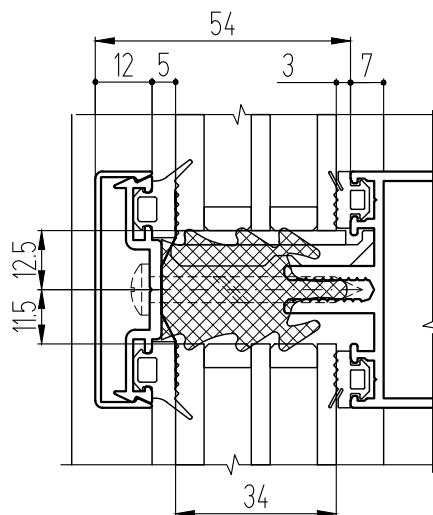
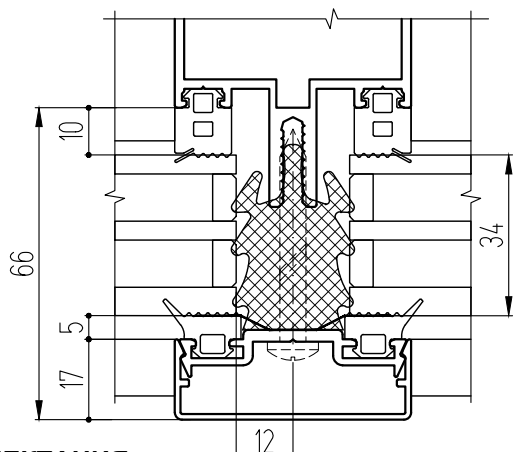
Показатели
теплотехники для
системы:
 $U_f \geq 0,8$ Вт/(м²К)
 $R \leq 1,25$ (м²К)/Вт



Заполнение 32 мм



Заполнение 34 мм



КОМПЛЕКТАЦИЯ

Уплотнитель стойки - ТПУ-6002

Уплотнитель ригеля - ТПУ-6001

Уплотнитель прижима - ТПУ-007ММ

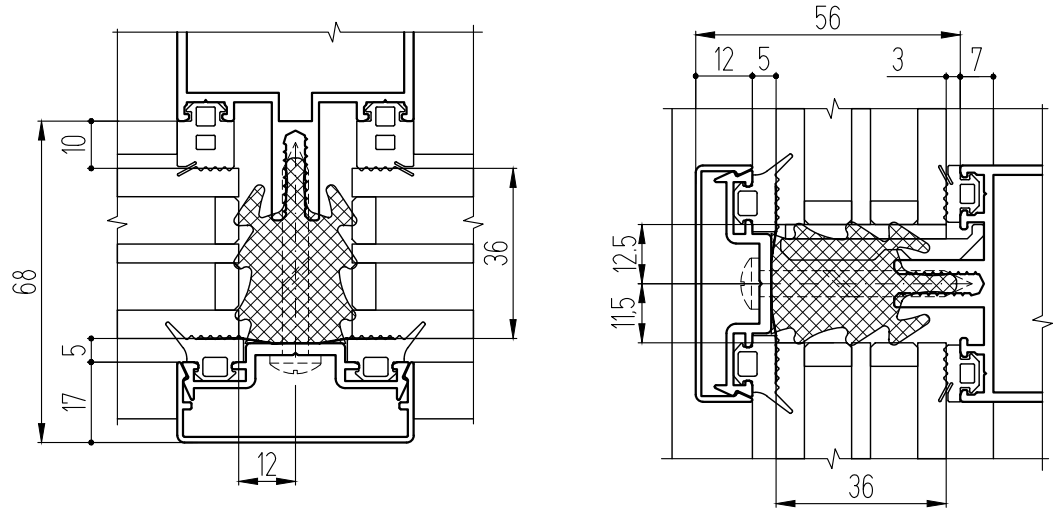
Примечание:

Фиксирующие подкладки с термовставкой 530.121 не используются.

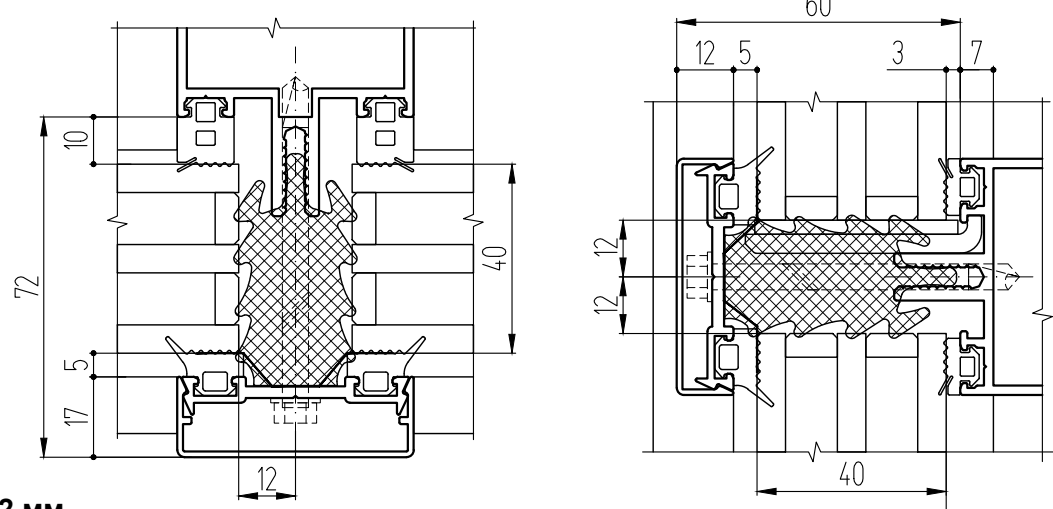
Толщ. заплн., мм	Термовставка	Прижим	Крышка стойки	Крышка ригеля	Подкладка опорная	Винт под подкладку	Винт держателя
30	Adifoam 530.121 (l=27)	КПС 917	КП45310	КП45309	КП45391 ТПУ-017-06	ВС 5,5x60 A2 DIN7504-K	ВС 5,5x45 A2 DIN7981
32	Adifoam 530.121 (l=27)	КП45313-2	КП45310	КП45309	КП45391 ТПУ-017-06	ВС 5,5x60 A2 DIN7504-K	ВС 5,5x45 A2 DIN7981
34	Adifoam 530.121 (l=27)	КПС 758	КП45310	КП45309	КП45391 ТПУ-017-06	ВС 5,5x60 A2 DIN7504-K	ВС 5,5x45 A2 DIN7981

**Сечения с применением термовставки из вспененного полиэтилена
Adifoam 530.121 фирмы ADITIM**

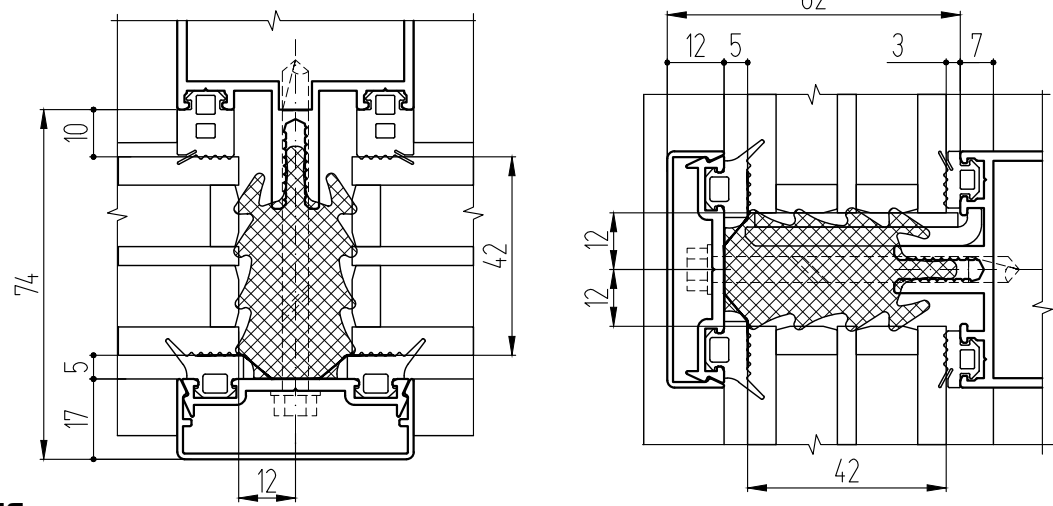
Заполнение 36 мм



Заполнение 40 мм



Заполнение 42 мм



КОМПЛЕКТАЦИЯ

Уплотнитель стойки - ТПУ-6002

Уплотнитель ригеля - ТПУ-6001

Уплотнитель прижима - ТПУ-007ММ

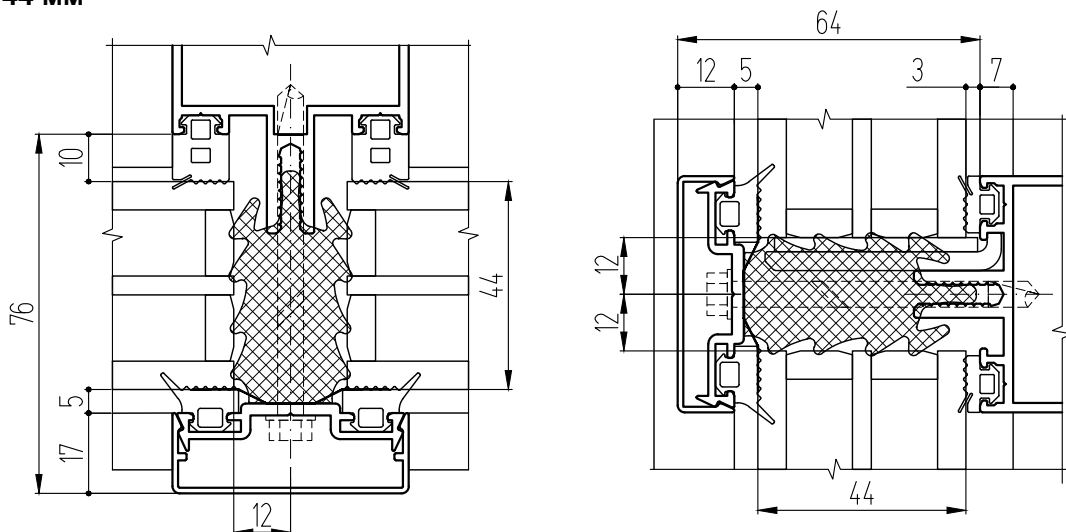
Примечание:

Фиксирующие подкладки с термовставкой 530.121 не используются.

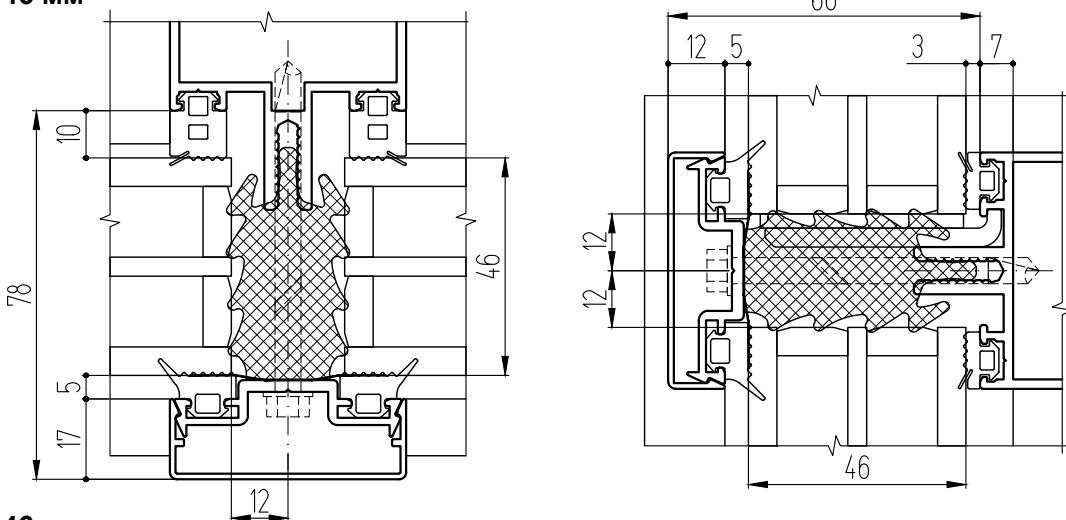
Толщ. заплн., мм	Термовставка	Прижим	Крышка стойки	Крышка ригеля	Подкладка опорная	Винт под подкладку	Винт держателя
36	Adifoam 530.121 (l=27)	КПС 575	КП45310	КП45309	КП45391 ТПУ-017-06	BC 5,5x60 A2 DIN7504-K	BC 5,5x45 A2 DIN7981
40	Adifoam 530.121 (l=37)	КПС 917	КП45310	КП45309	КПС 030 КПП-18-3	BC 5,5x70 A2 DIN7504-K	BC 5,5x70 A2 DIN7504-K
42	Adifoam 530.121 (l=37)	КП45313-2	КП45310	КП45309	КПС 030 КПП-18-3	BC 5,5x70 A2 DIN7504-K	BC 5,5x70 A2 DIN7504-K

**Сечения с применением термовставки из вспененного полиэтилена
Adifoam 530.121 фирмы ADITIM**

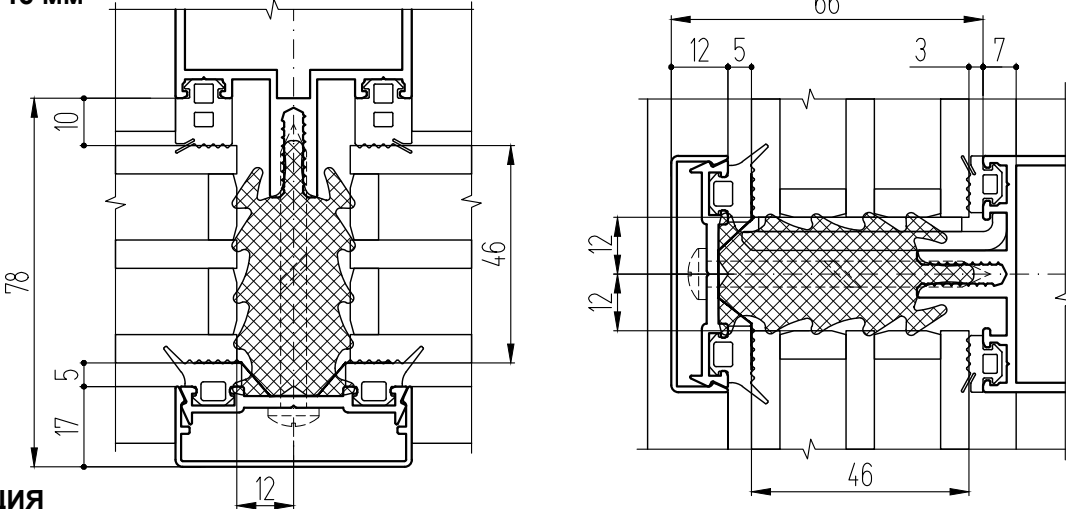
Заполнение 44 мм



Заполнение 46 мм



Заполнение 46 мм



КОМПЛЕКТАЦИЯ

Уплотнитель стойки - ТПУ-6002

Уплотнитель ригеля - ТПУ-6001

Уплотнитель прижима - ТПУ-007ММ

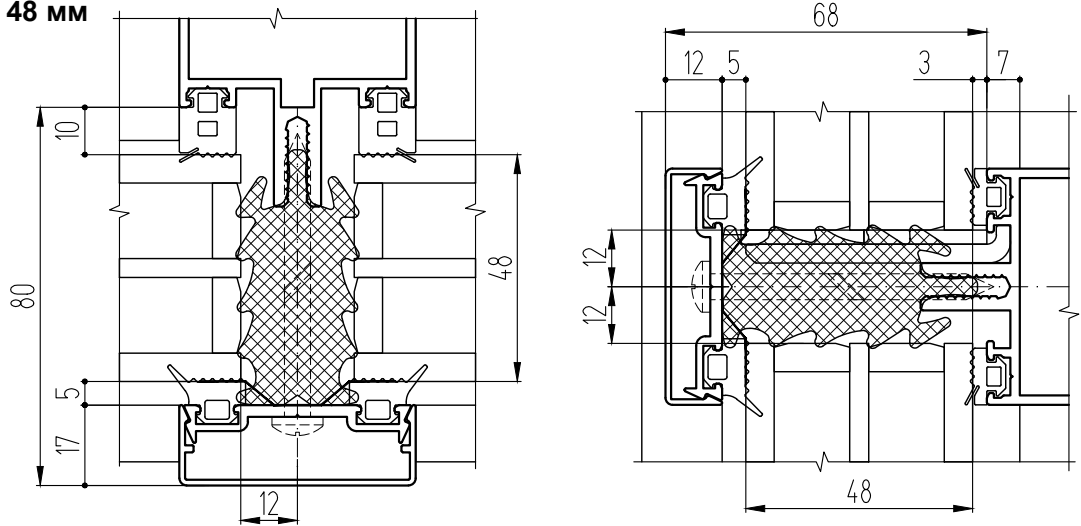
Примечание:

Фиксирующие подкладки с термовставкой 530.121 не используются.

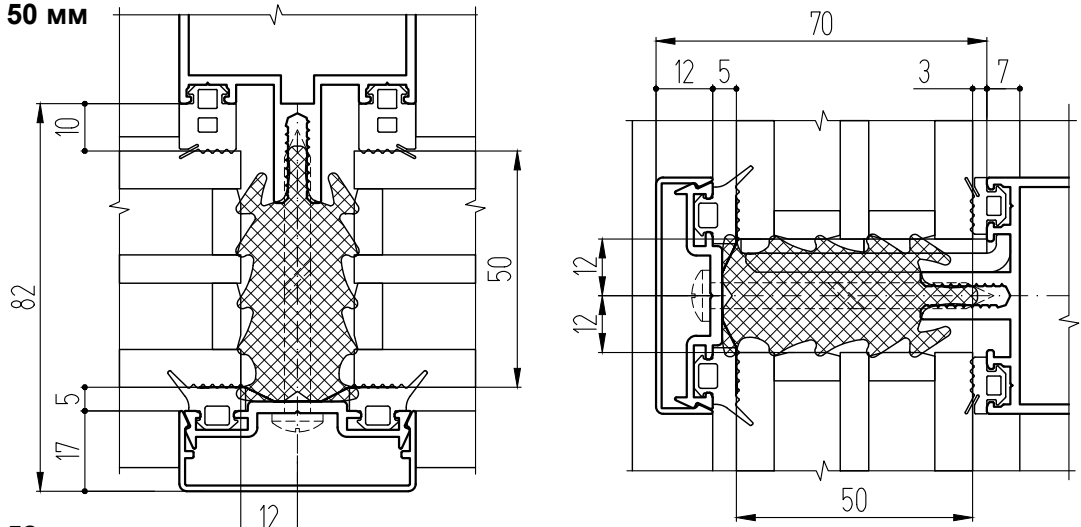
Толщ. заплн., мм	Термовставка	Прижим	Крышка стойки	Крышка ригеля	Подкладка опорная	Винт под подкладку	Винт держателя
44	Adifoam 530.121 (l=37)	КПС 758	КП45310	КП45309	КПС 030 КПП-18-3	BC 5,5x70 A2 DIN7504-K	BC 5,5x70 A2 DIN7504-K
46	Adifoam 530.121 (l=37)	КПС 575	КП45310	КП45309	КПС 030 КПП-18-3	BC 5,5x70 A2 DIN7504-K	BC 5,5x70 A2 DIN7504-K
46	Adifoam 530.121	КПС 917	КП45310	КП45309	КПС 757 КПП-18-3	BC 5,5x70 A2 DIN7504-K	BC 5,5x60 A2 DIN7981

Сечения с применением термовставки из вспененного полиэтилена
Adifoam 530.121 фирмы ADITIM

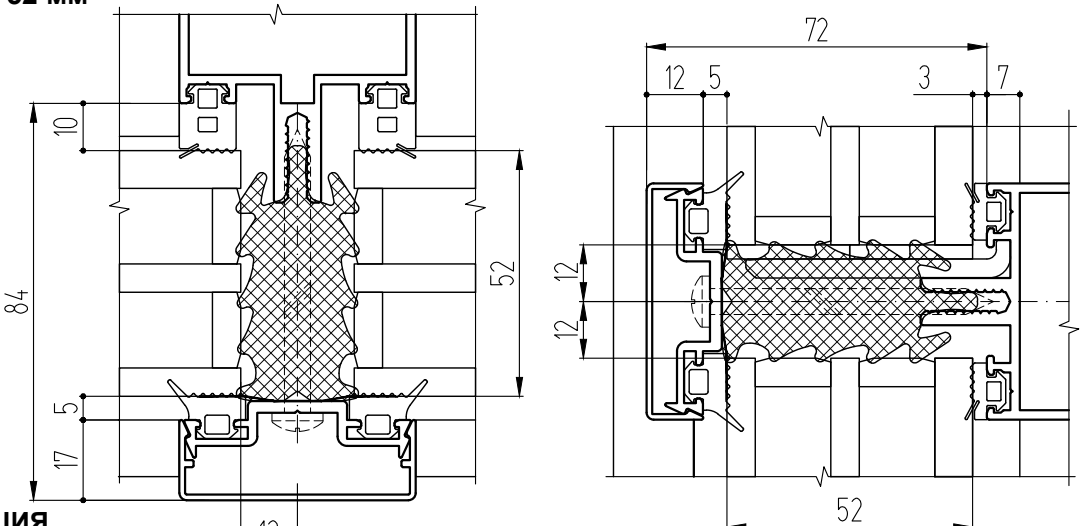
Заполнение 48 мм



Заполнение 50 мм



Заполнение 52 мм



КОМПЛЕКТАЦИЯ

Уплотнитель стойки - ТПУ-6002

Уплотнитель ригеля - ТПУ-6001

Уплотнитель прижима - ТПУ-007ММ

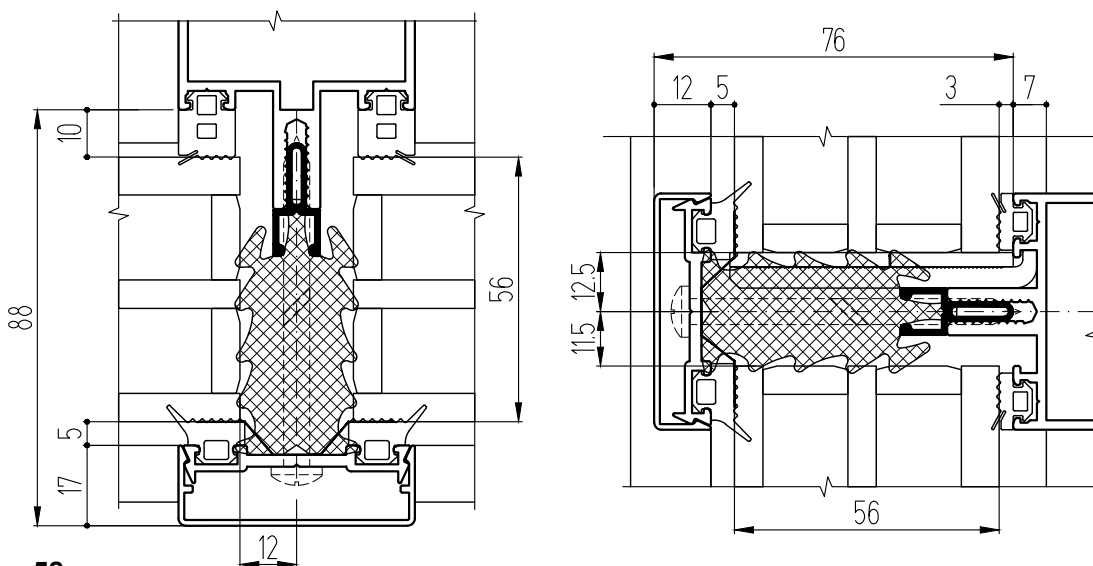
Примечание:

Фиксирующие подкладки с термовставкой 530.121 не используются.

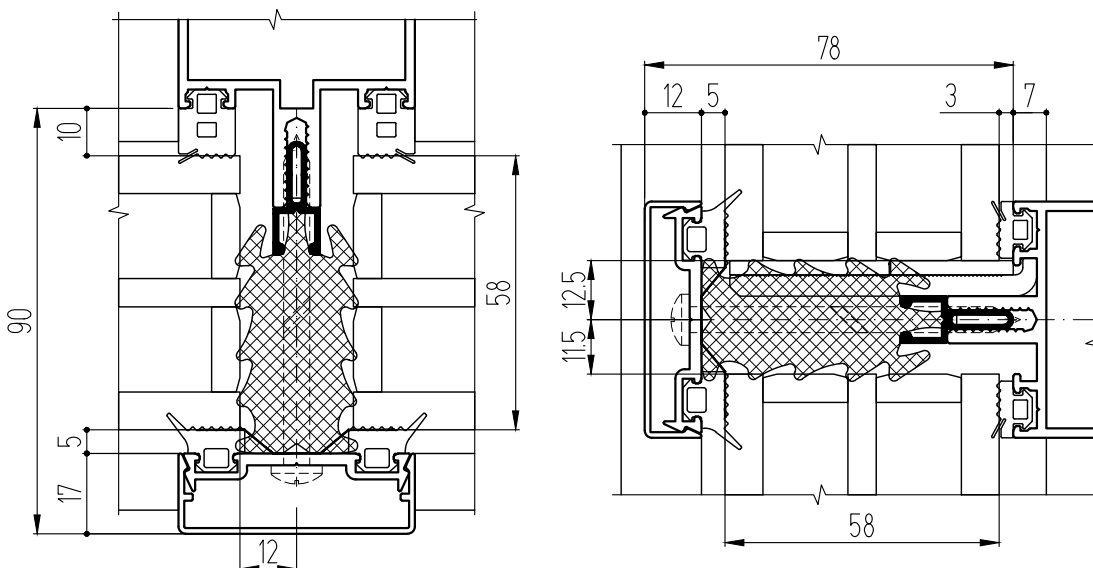
Толщ. заплн., мм	Термо-вставка	Прижим	Крышка стойки	Крышка ригеля	Подкладка опорная	Винт под подкладку	Винт держателя
48	Adifoam 530.082	КП45313-2	КП45310	КП45309	КПС 757 ТПУ-017-04 (2 шт.)	BC 5,5x80 A2 DIN7504-K	BC 5,5x60 A2 DIN7981
50	Adifoam 530.082	КПС 758	КП45310	КП45309	КПС 757 ТПУ-017-04 (2 шт.)	BC 5,5x80 A2 DIN7504-K	BC 5,5x60 A2 DIN7981
52	Adifoam 530.082	КПС 575	КП45310	КП45309	КПС 757 ТПУ-017-04 (2 шт.)	BC 5,5x80 A2 DIN7504-K	BC 5,5x60 A2 DIN7981

**Сечения с применением термовставки из вспененного полиэтилена
Adifoam 530.121 фирмы ADITIM**

Заполнение 56 мм



Заполнение 58 мм



КОМПЛЕКТАЦИЯ

Уплотнитель стойки - ТПУ-6002
 Уплотнитель ригеля - ТПУ-6001
 Уплотнитель прижима - ТПУ-007ММ

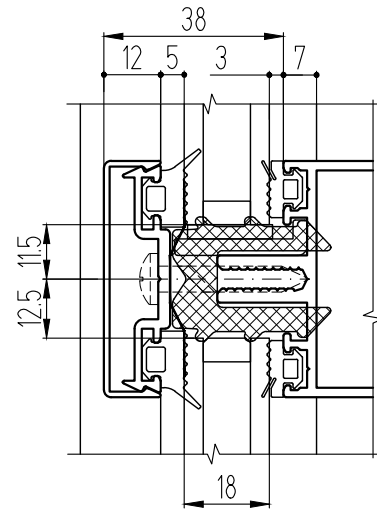
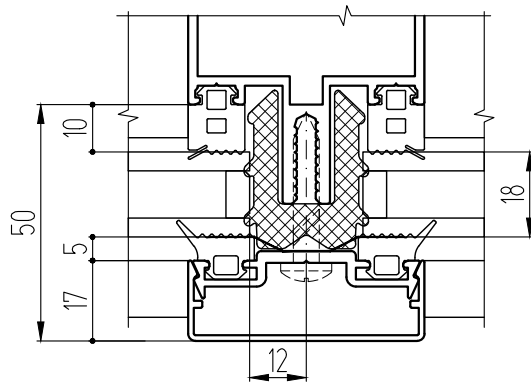
Примечание:

Фиксирующие подкладки с термовставкой 530.121 не используются.

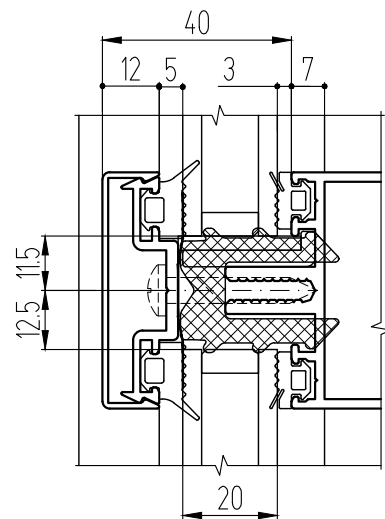
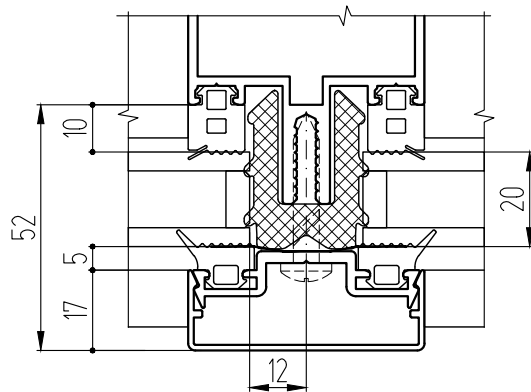
Толщ. заплн., мм	Термовставка	Прижим	Крышка стойки	Крышка ригеля	Подкладка опорная	Винт под подкладку	Винт держателя
56	Adifoam 530.121 T50-03	КПС 917	КП45310	КП45309	КПС 954 ТПУ-017-06 ТПУ-017-04	ВС 5,5x90 A2 DIN7504-K	ВС 5,5x70 A2 DIN7981
58	Adifoam 530.121 T50-03	КП45313-2	КП45310	КП45309	КПС 954 ТПУ-017-06 ТПУ-017-04	ВС 5,5x90 A2 DIN7504-K	ВС 5,5x70 A2 DIN7981

**Сечения с применением термовставки из вспененного полиэтилена
Adifoam 530.120 фирмы ADITIM**

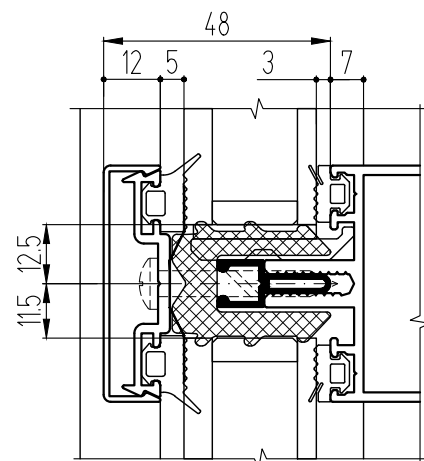
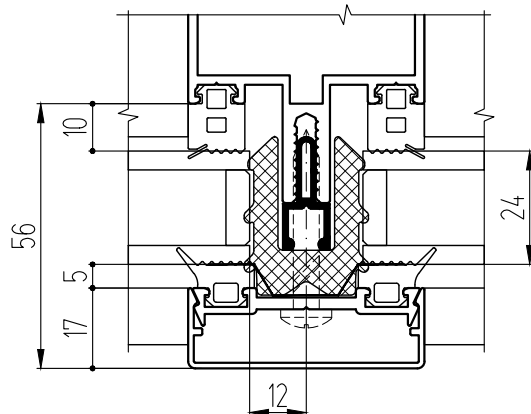
Заполнение 18 мм



Заполнение 20 мм



Заполнение 24 мм



КОМПЛЕКТАЦИЯ

Уплотнитель стойки - ТПУ-6002
Уплотнитель ригеля - ТПУ-6001
Уплотнитель прижима - ТПУ-007ММ

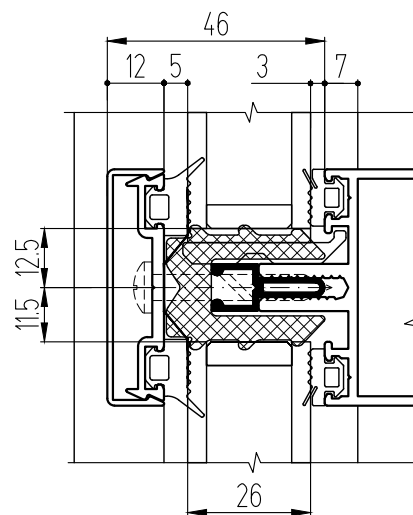
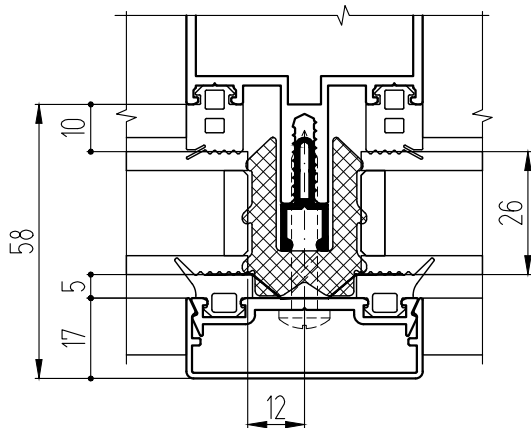
Примечание:

1. Фиксирующие подкладки с термовставкой Adifoam 530.120 не используются.

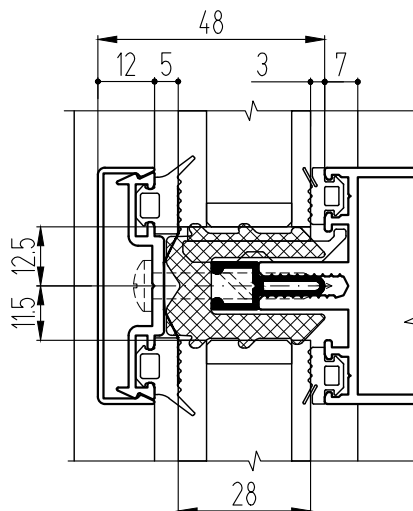
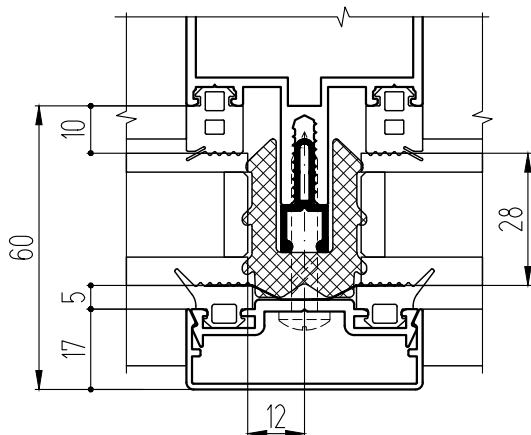
Толщ. заплн., мм	Термовставка	Прижим	Крышка стойки	Крышка ригеля	Подкладка опорная	BC 5,5 A2 DIN7981
18	Adifoam 530.120	КПС 758	КП45310	КП45309	КП45577 КПП-28-3	32
20	Adifoam 530.120	КПС 575	КП45310	КП45309	КП45577 ТПУ-017-04	32
24	T50-03 + Adifoam 530.120	КПС 917	КП45310	КП45309	КП45109 ТПУ-017-04	38

**Сечения с применением термовставки из вспененного полиэтилена
Adifoam 530.120 фирмы ADITIM**

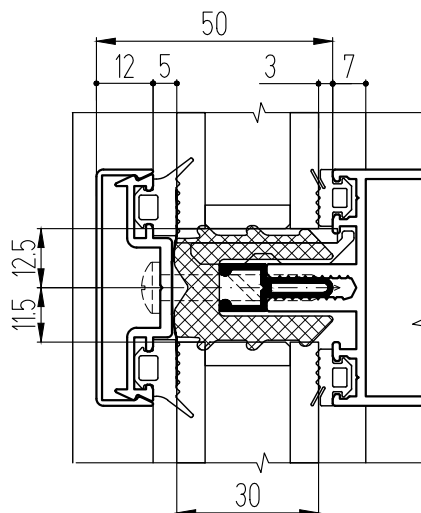
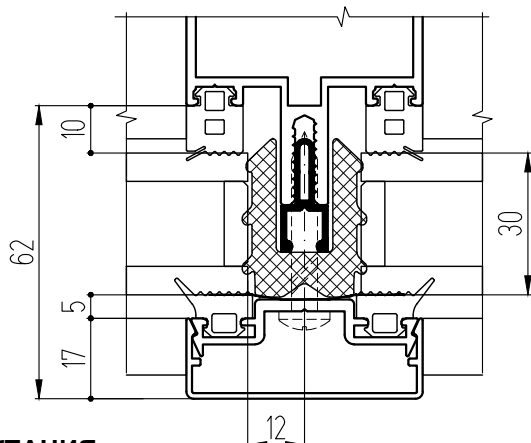
Заполнение 26 мм



Заполнение 28 мм



Заполнение 30 мм



КОМПЛЕКТАЦИЯ

Уплотнитель стойки - ТПУ-6002

Уплотнитель ригеля - ТПУ-6001

Уплотнитель прижима - ТПУ-007ММ

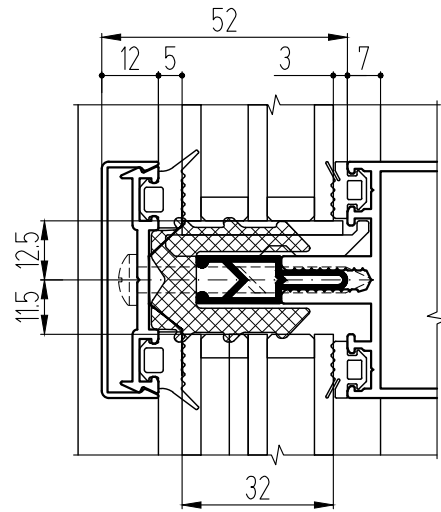
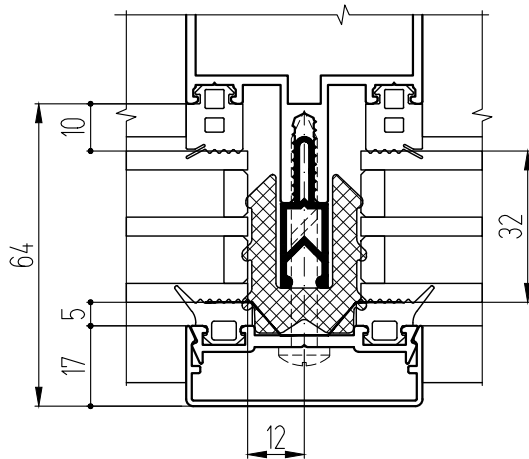
Примечание:

1. Фиксирующие подкладки с термовставкой Adifoam 530.120 не используются.

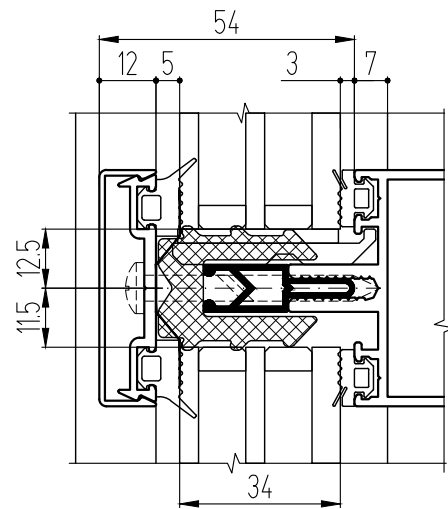
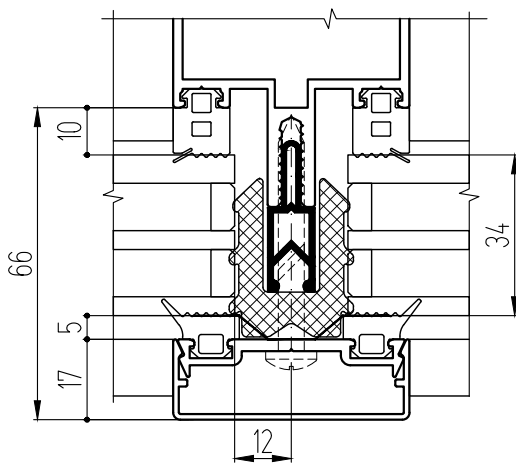
Толщ. заплн., мм	Термовставка	Прижим	Крышка стойки	Крышка ригеля	Подкладка опорная	ВС 5,5 А2 DIN7981
26	T50-03 + Adifoam 530.120	КП45313-2	КП45310	КП45309	КП45109 ТПУ-017-04	38
28	T50-03 + Adifoam 530.120	КПС 758	КП45310	КП45309	КП45109 ТПУ-017-04	38
30	T50-03 + Adifoam 530.120	КПС 575	КП45310	КП45309	КП45109 ТПУ-017-06	38

**Сечения с применением термовставки из вспененного полиэтилена
Adifoam 530.120 фирмы ADITIM**

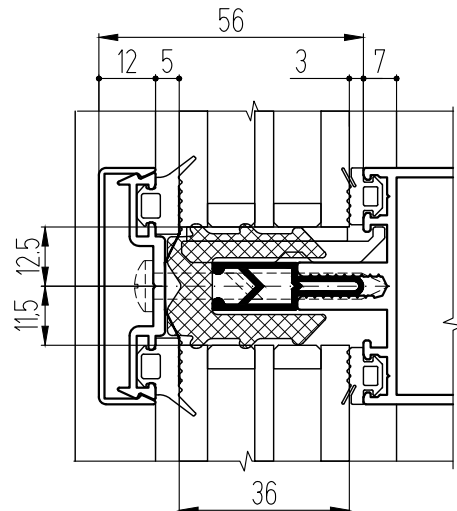
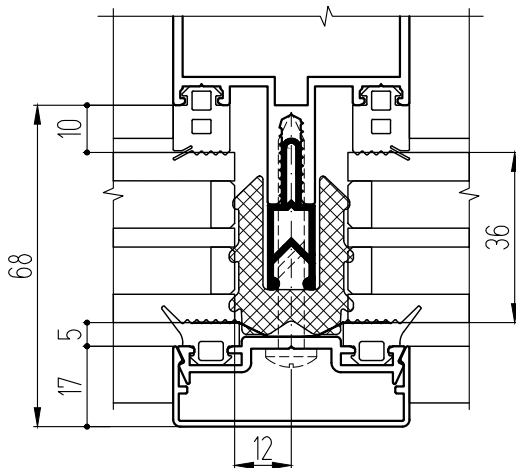
Заполнение 32 мм



Заполнение 34 мм



Заполнение 36 мм



КОМПЛЕКТАЦИЯ

Уплотнитель стойки - ТПУ-6002

Уплотнитель ригеля - ТПУ-6001

Уплотнитель прижима - ТПУ-007ММ

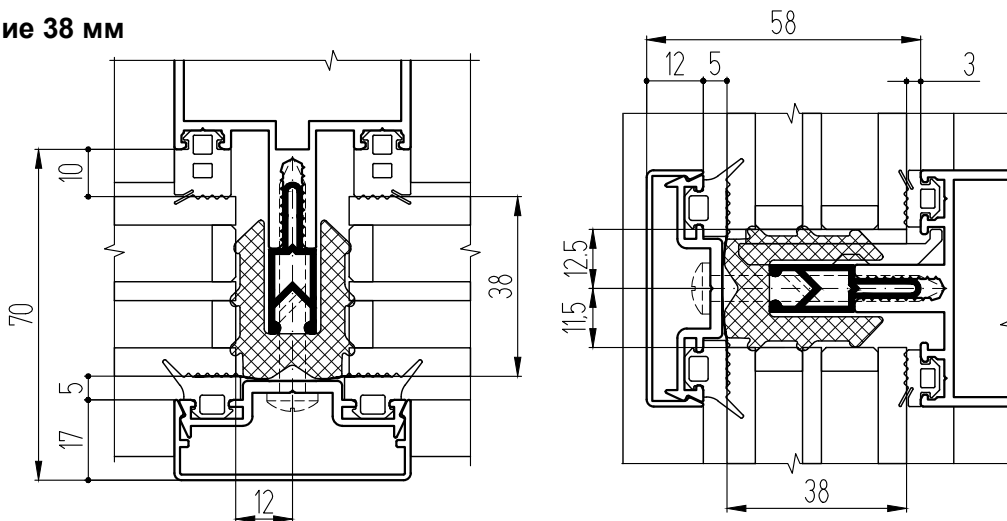
Примечание:

1. Фиксирующие подкладки с термовставкой Adifoam 530.120 не используются.

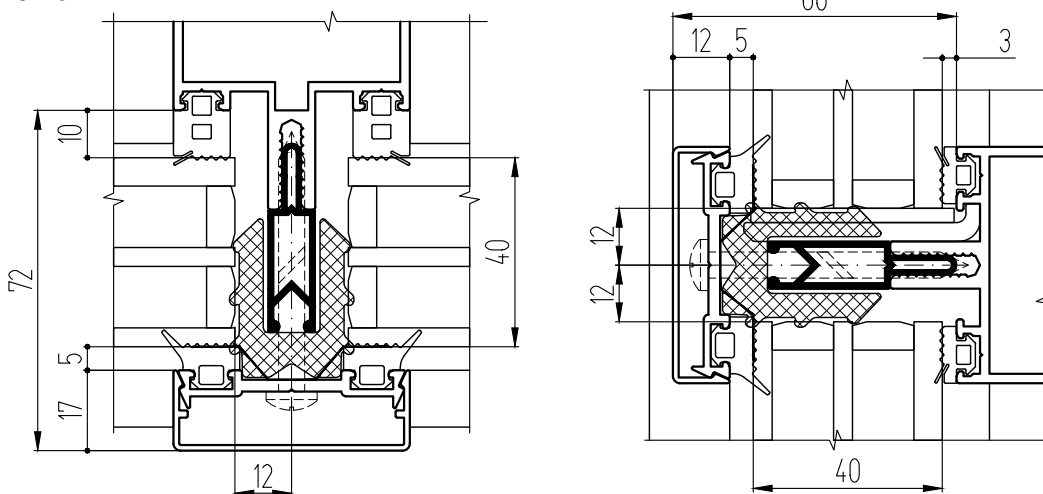
Толщ. заплн., мм	Термовставка	Прижим	Крышка стойки	Крышка ригеля	Подкладка опорная	ВС 5,5 А2 DIN7981
32	T50-01 + Adifoam 530.120	КПС 917	КП45310	КП45309	КП45391 ТПУ-017-06	50
34	T50-01 + Adifoam 530.120	КП45313-2	КП45310	КП45309	КП45391 ТПУ-017-06	50
36	T50-01 + Adifoam 530.120	КПС 758	КП45310	КП45309	КП45391 ТПУ-017-06	50

Сечения с применением термовставки из вспененного полиэтилена Adifoam 530.120 фирмы ADITIM

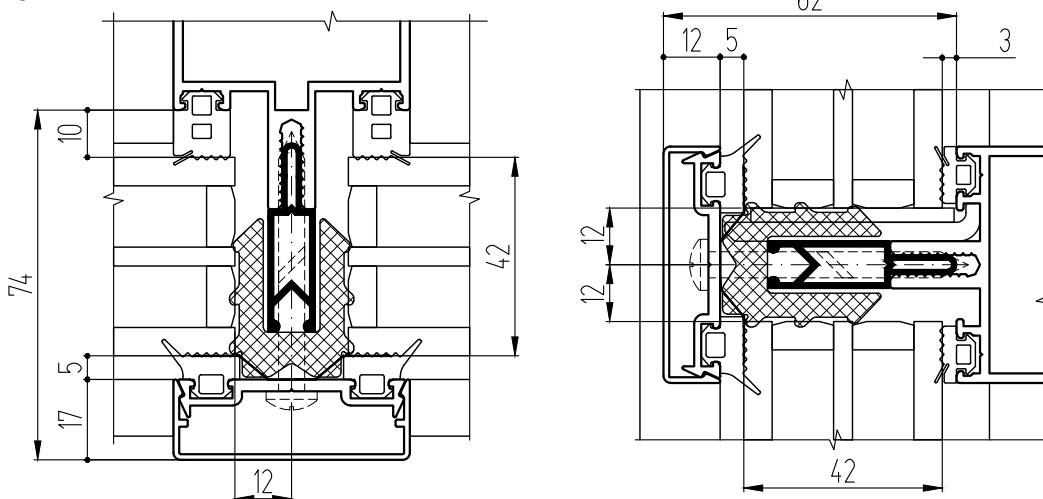
Заполнение 38 мм



Заполнение 40 мм



Заполнение 42 мм



КОМПЛЕКТАЦИЯ

Уплотнитель стойки - ТПУ-6002

Уплотнитель ригеля - ТПУ-6001

Уплотнитель прижима - ТПУ-007ММ

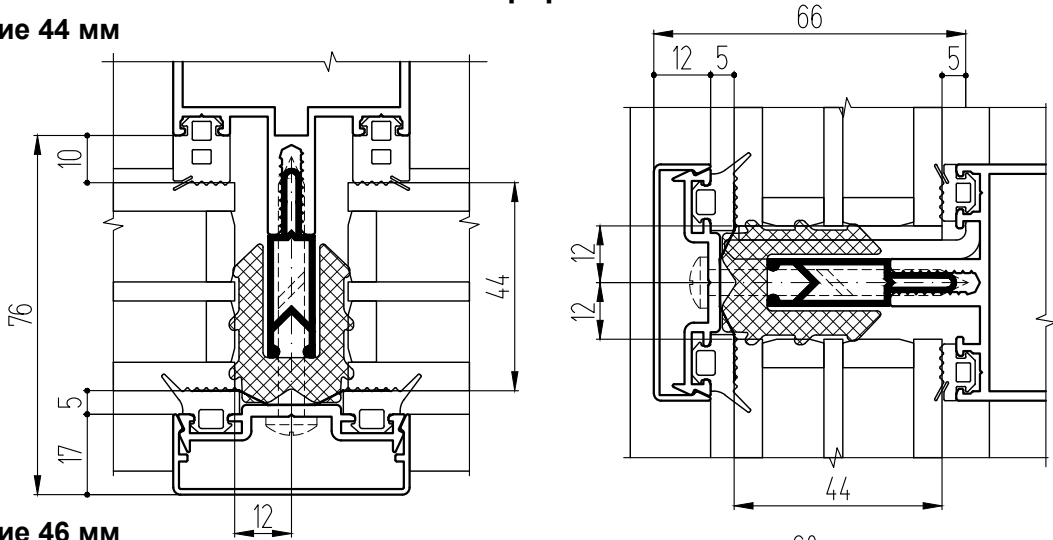
Примечание:

1. Фиксирующие подкладки с термовставкой Adifoam 530.120 не используются.

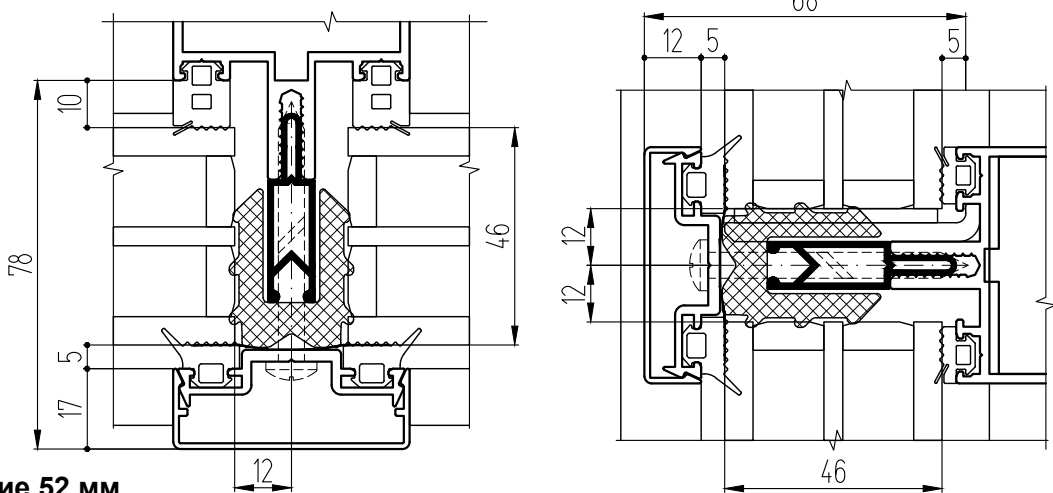
Толщ. заплн., мм	Термовставка	Прижим	Крышка стойки	Крышка ригеля	Подкладка опорная	BC 5,5 A2 DIN7981
38	T50-01 + Adifoam 530.120	КПС 575	КП45310	КП45309	КП45391 ТПУ-017-06	50
40	T50-02 + Adifoam 530.120	КПС 917	КП45310	КП45309	КПС 030 КПП-18-3	55
42	T50-02 + Adifoam 530.120	КП45313-2	КП45310	КП45309	КПС 741 КПП-18-3	55

**Сечения с применением термовставки из вспененного полиэтилена
Adifoam 530.120 фирмы ADITIM**

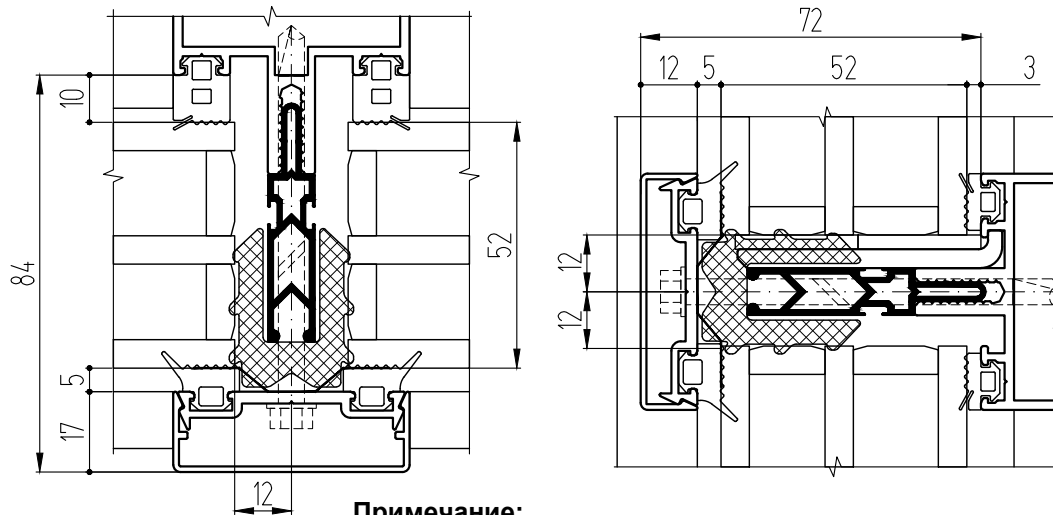
Заполнение 44 мм



Заполнение 46 мм



Заполнение 52 мм



Примечание:

1. В случаях, когда стандартные винты DIN7981 не укладываются по длине с учетом необходимого зацепа, используются винты DIN7504-K для прохождения стенки профиля.
2. Фиксирующие подкладки с термовставкой Adifoam 530.120 не используются.

КОМПЛЕКТАЦИЯ

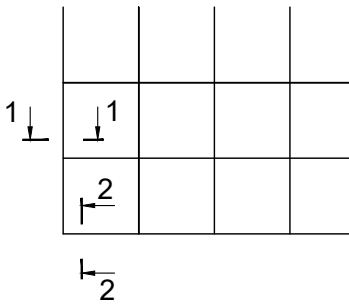
Уплотнитель стойки - ТПУ-6002

Уплотнитель ригеля - ТПУ-6001

Уплотнитель прижима - ТПУ-007ММ

Толщ. заплн., мм	Термовставка	Прижим	Крышка стойки	Крышка ригеля	Подкладка опорная	BC 5,5 A2 DIN7981	BC 5,5 A2 DIN7504-K
44	T50-02 + Adifoam 530.120	КПС 758	КП45310	КП45309	КПС 741 КПП-18-3	55	-
46	T50-02 + Adifoam 530.120	КПС 575	КП45310	КП45309	КПС 741 КПП-18-3	55	-
52	T50-09 + Adifoam 530.120	КП45313-2	КП45310	КП45309	КПС 757 ТПУ-017-04 (2 шт.)	-	80

Сечения крайних стоек и ригелей



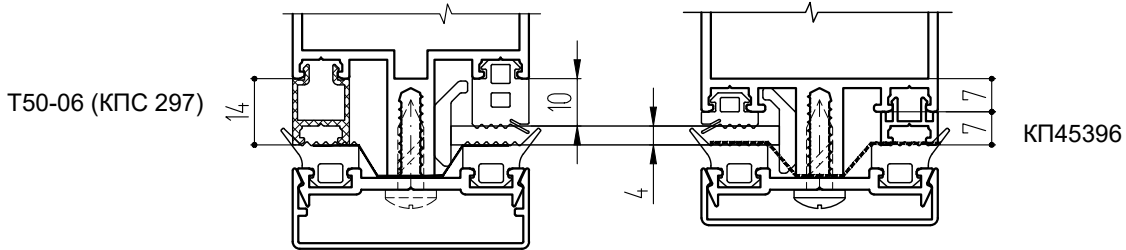
Примечание:

- обозначены только профили и уплотнители, дополняющие стандартную конструкцию;
- сечения крайних стоек и ригелей приведены для примера и разрабатываются индивидуально в зависимости от толщины нащельника, заведенного под крышку (если есть);
- при выборе доборных профилей можно использовать любые аналоги, указанные в разделах "Профили" и "Комплекующие".

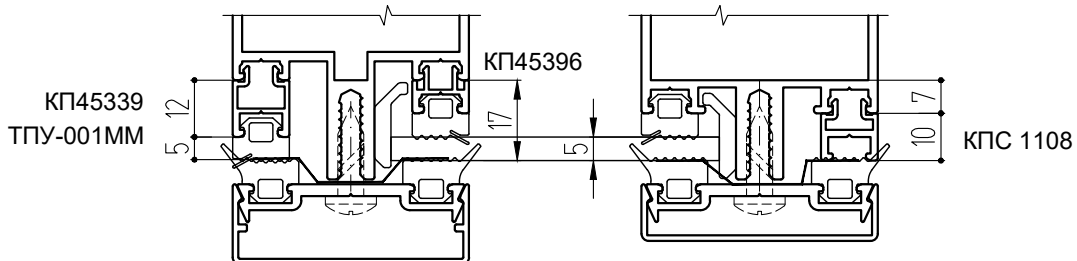
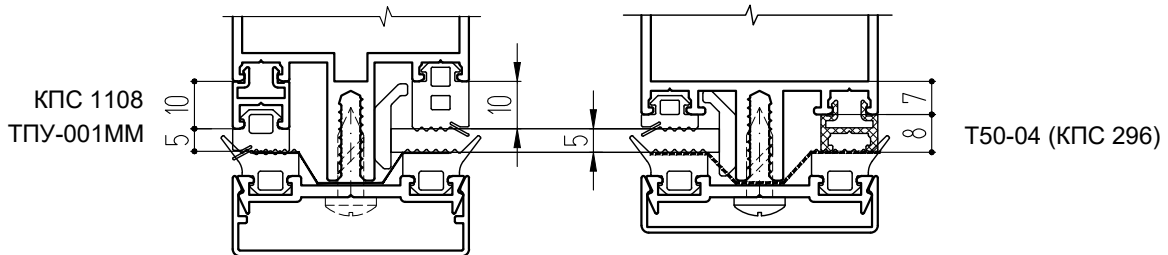
Стойка

Ригель
(повернуто)

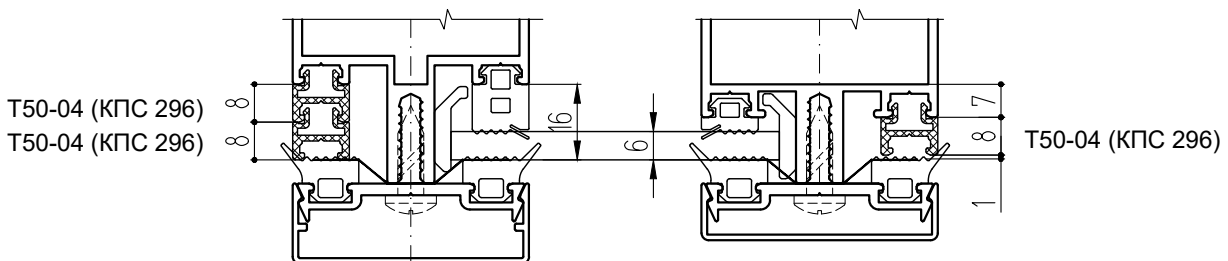
Заполнение 4 мм



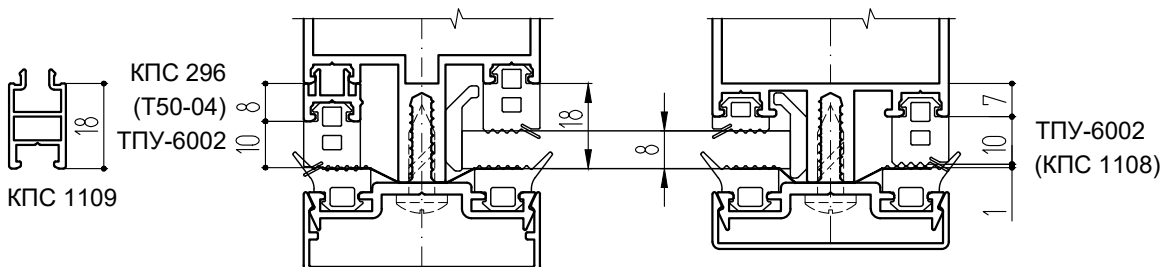
Заполнение 5 мм



Заполнение 6 мм



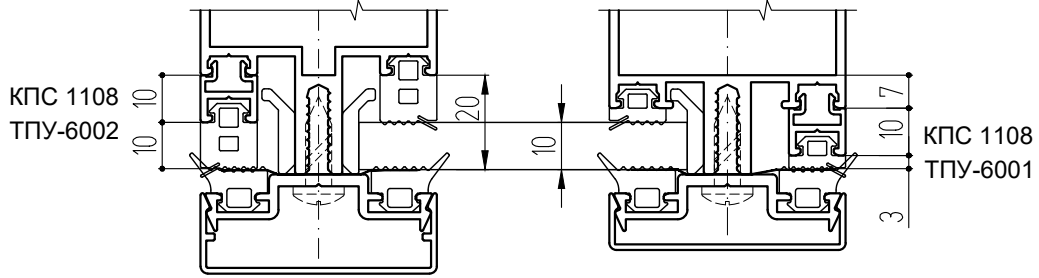
Заполнение 8 мм



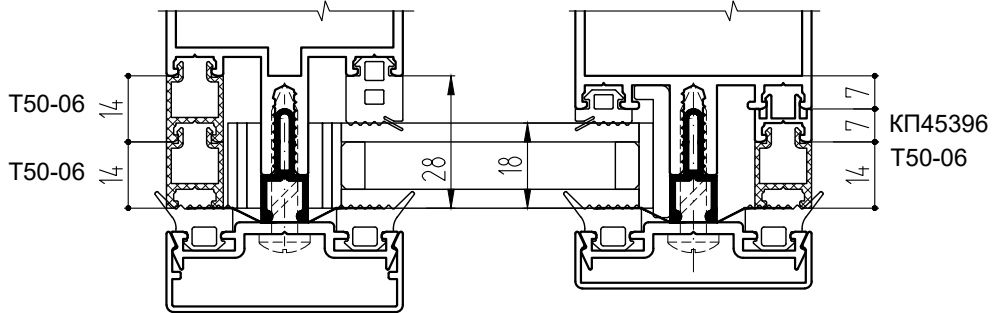
Стойка

Ригель
(повернуто)

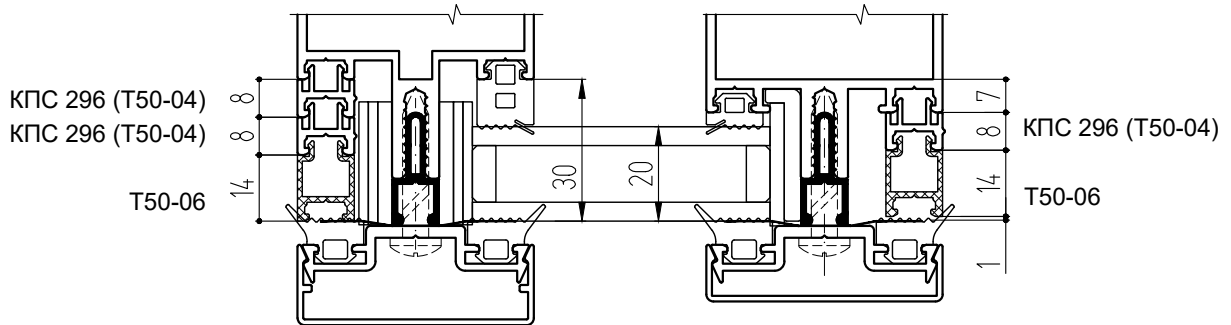
Заполнение 10 мм



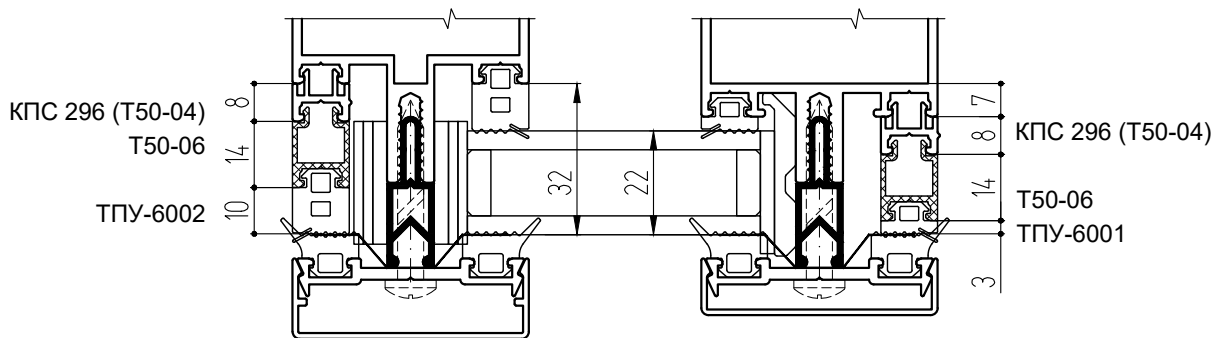
Заполнение 18 мм



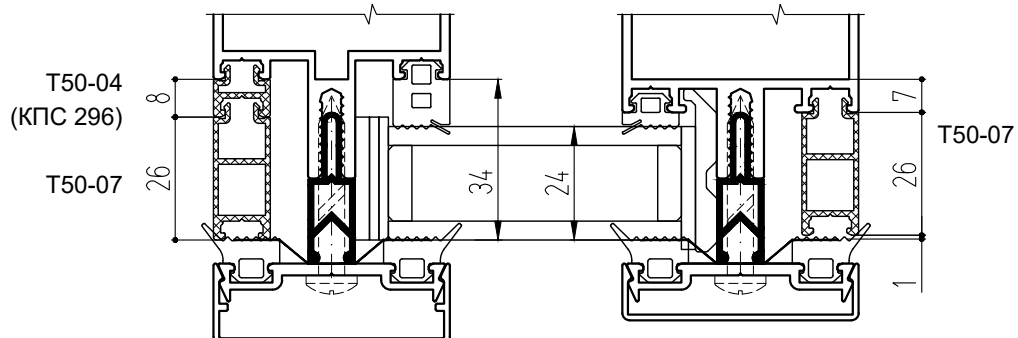
Заполнение 20 мм

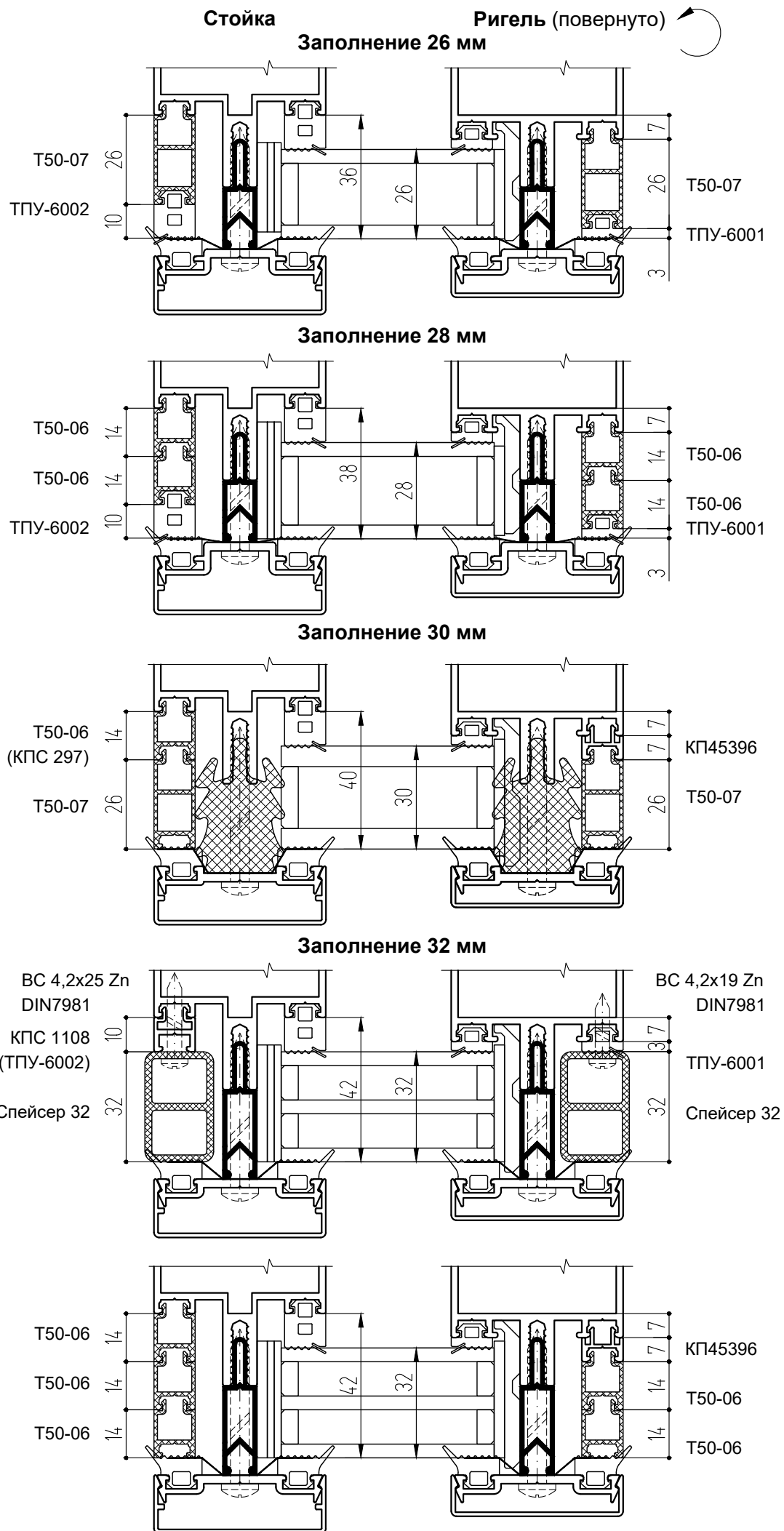


Заполнение 22 мм



Заполнение 24 мм

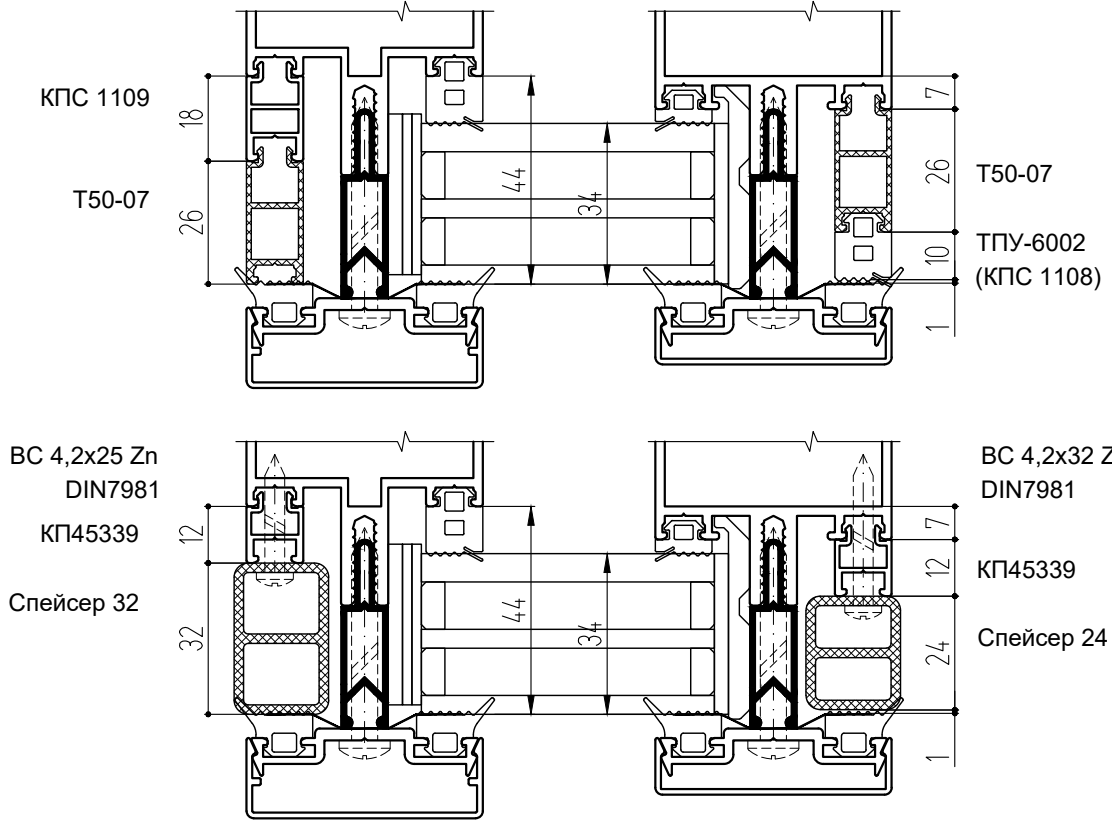




Стойка

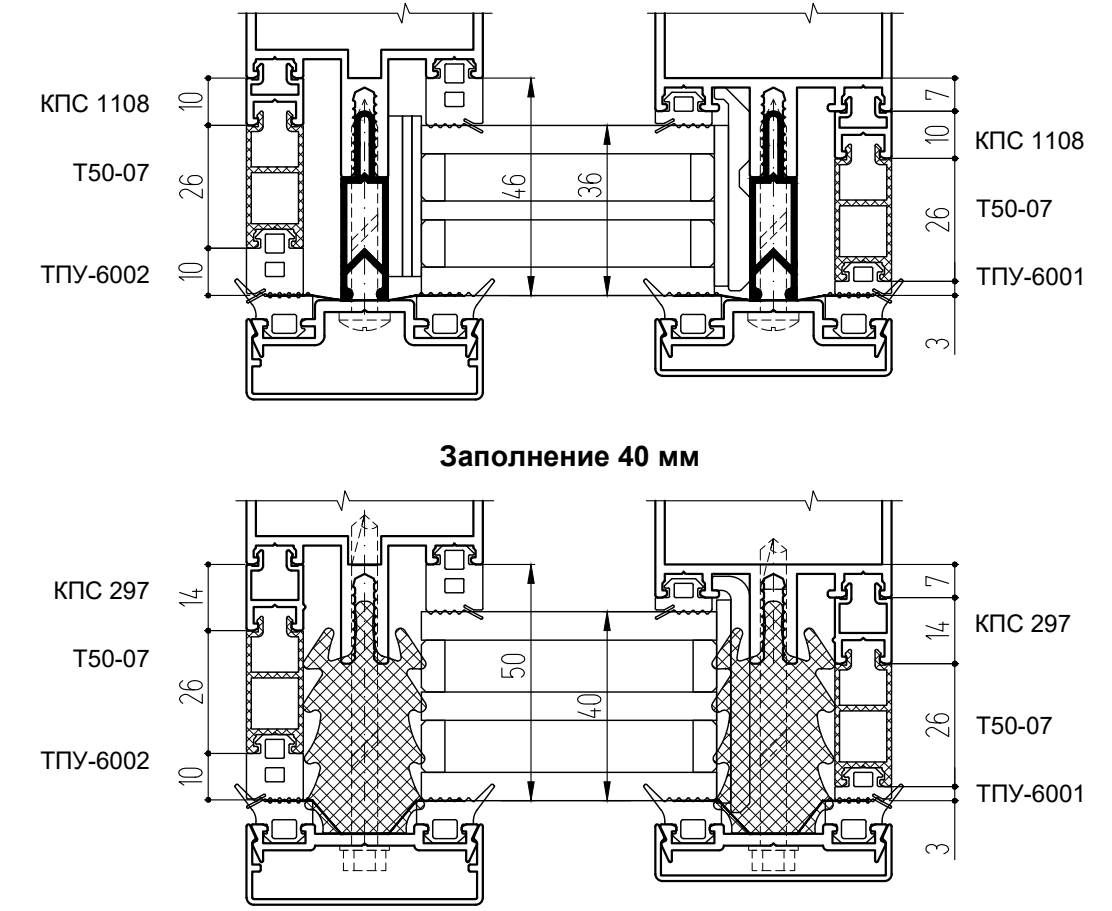
Ригель
(повернуто)

Заполнение 34 мм



Заполнение 36 мм

Заполнение 40 мм

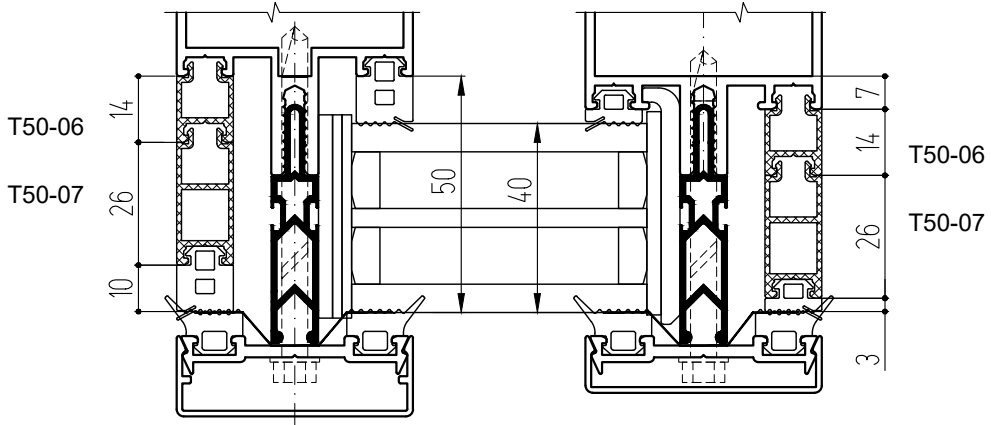


Стойка

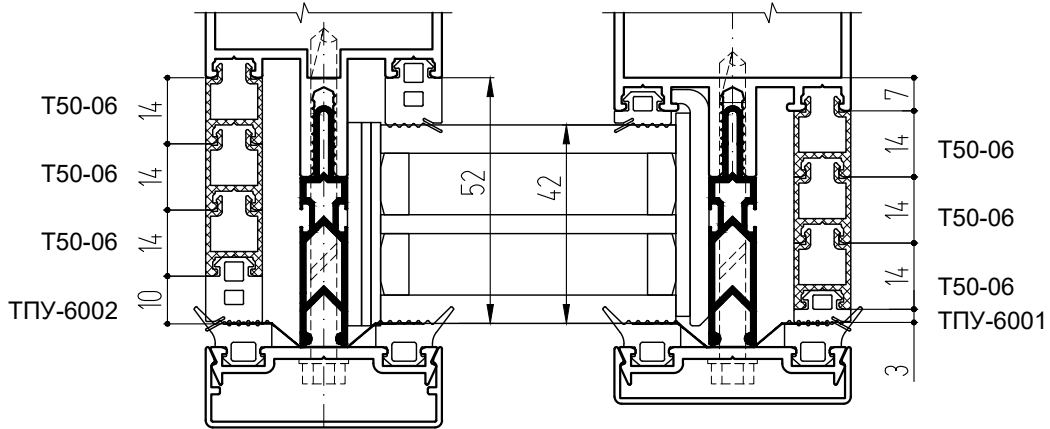
Ригель
(повернуто)



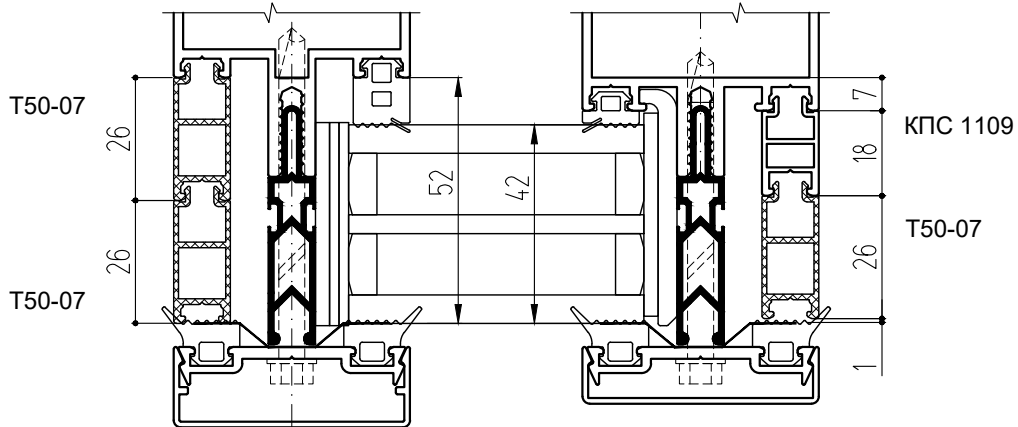
Заполнение 40 мм



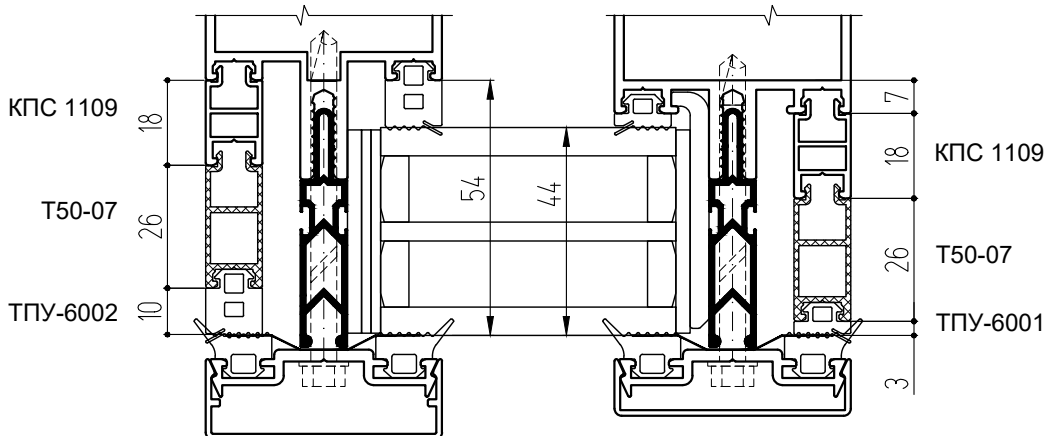
Заполнение 42 мм



Заполнение 42 мм



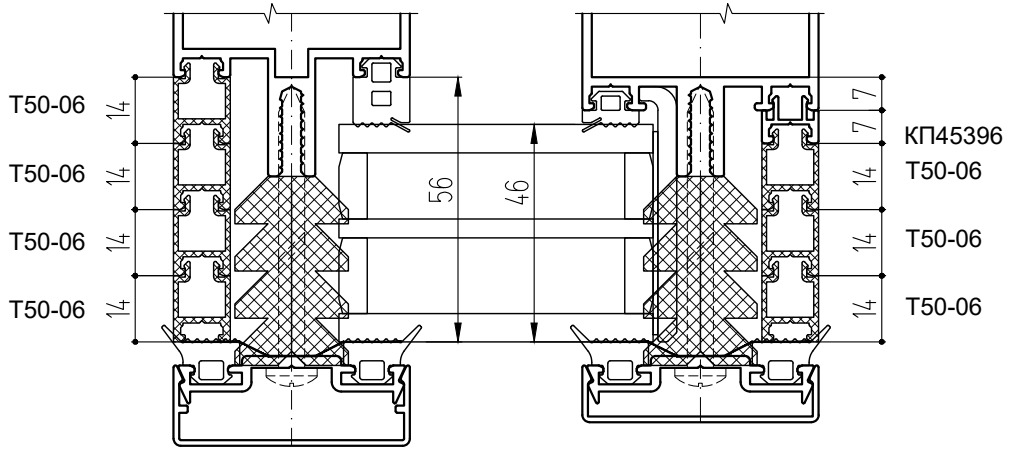
Заполнение 44 мм



Стойка

Ригель (повернуто)

Заполнение 46 мм



Заполнение 48 мм

BC 4,2x45 Zn
DIN7981

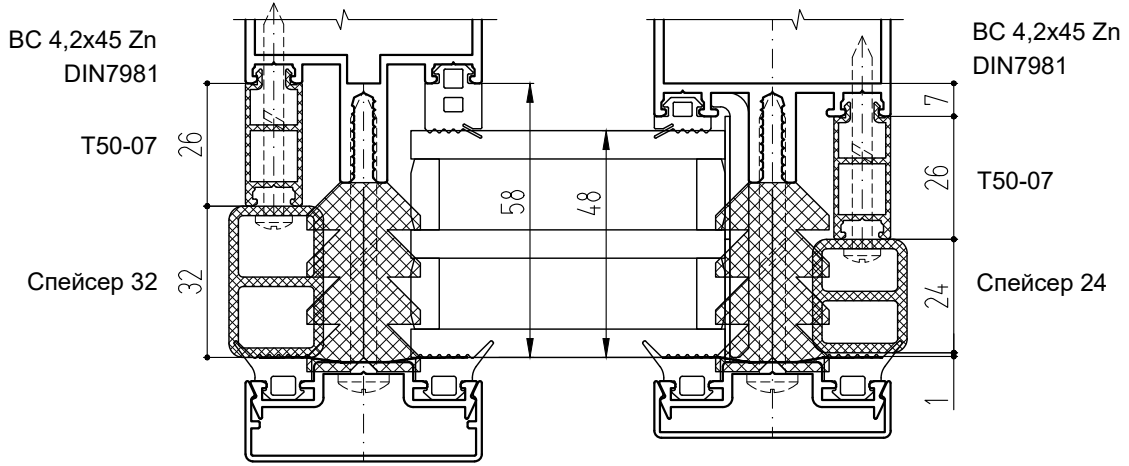
BC 4,2x45 Zn
DIN7981

T50-07

T50-07

Спейсер 32

Спейсер 24



Заполнение 50 мм

КПС 263

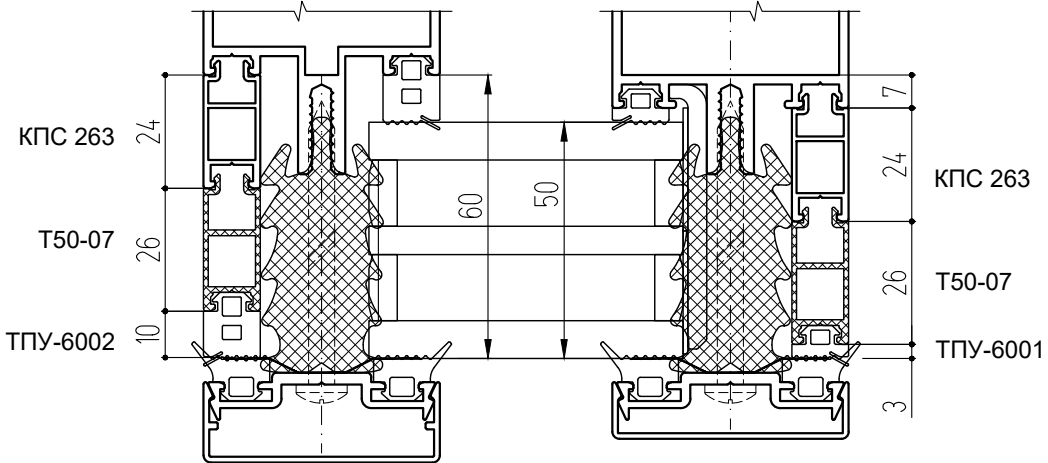
КПС 263

T50-07

T50-07

ТПУ-6002

ТПУ-6001



Заполнение 52 мм

T50-07

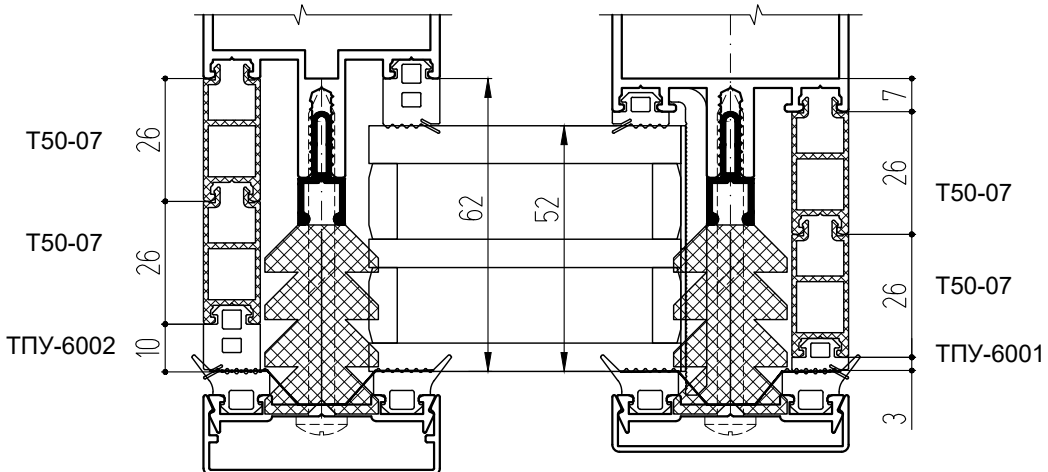
T50-07

T50-07

T50-07

ТПУ-6002

ТПУ-6001

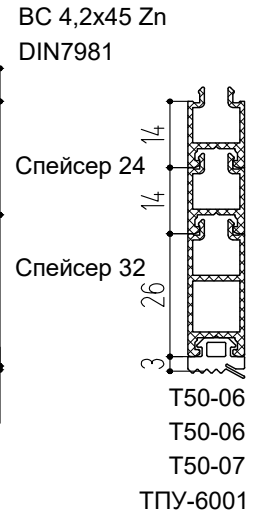
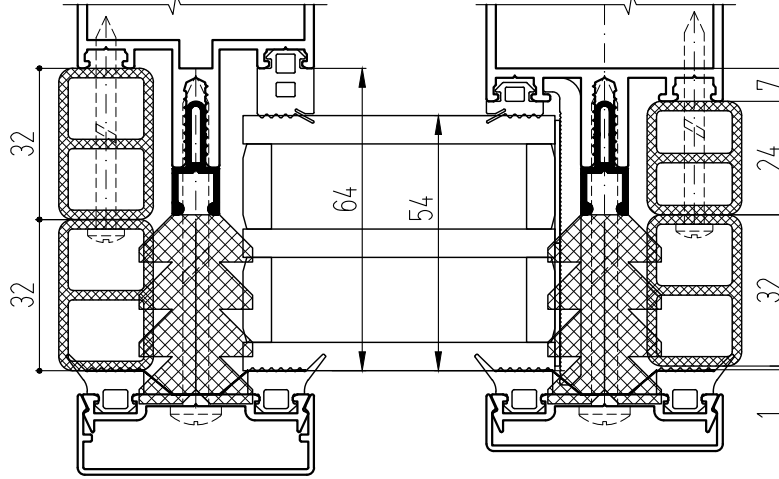
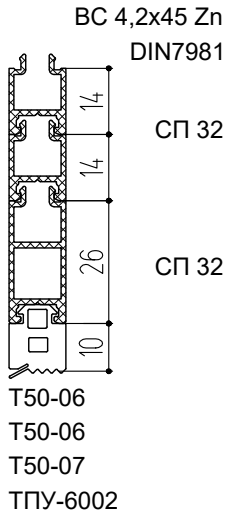


Стойка

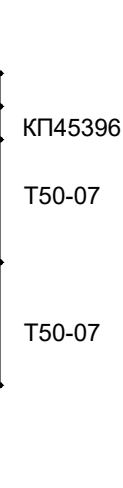
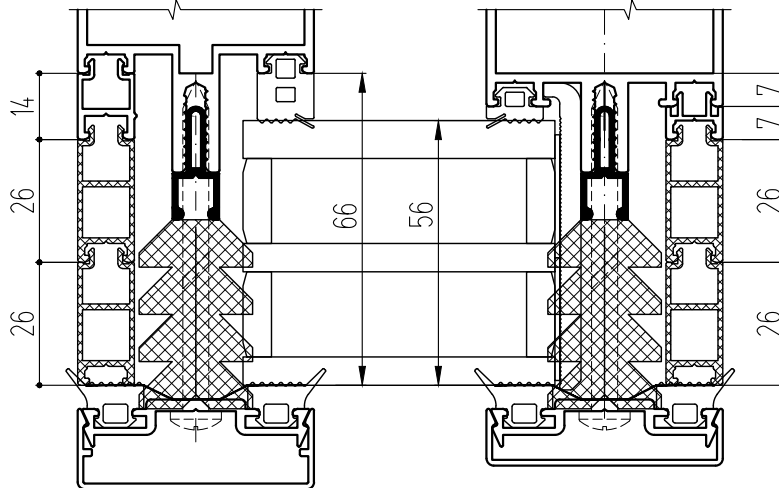
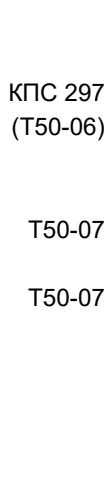
Ригель
(повернуто)



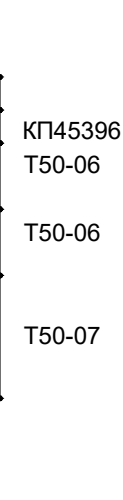
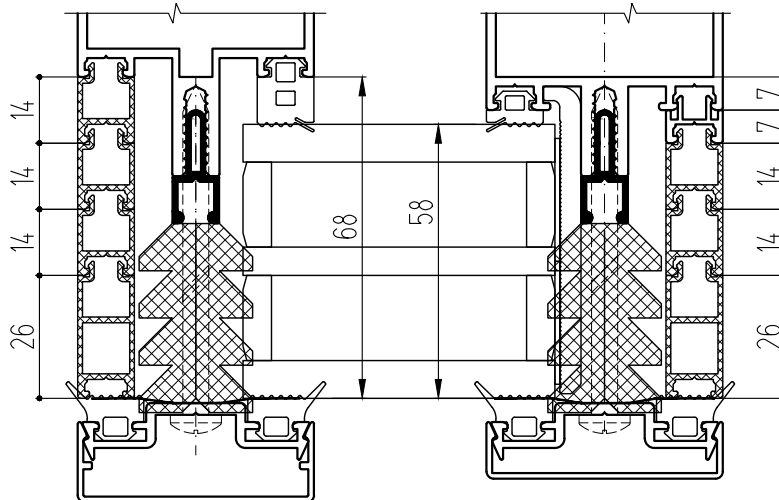
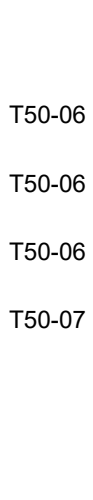
Заполнение 54 мм



Заполнение 56 мм



Заполнение 58 мм



Сочетание разных заполнений

Примечание: необходимо определить разницу между толщинами заполнений. По стандартной схеме выполнять фрагменты с большей толщиной. Для меньшей толщины применять дополнительные комплектующие, указанные в таблице.

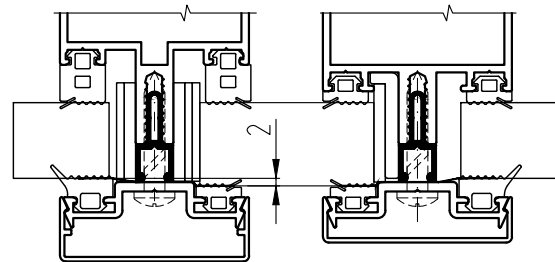
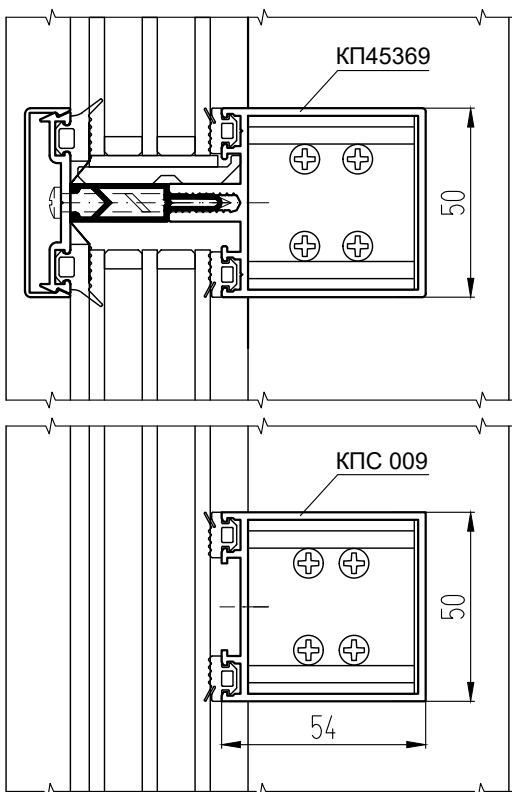
	ДОПОЛНИТЕЛЬНЫЕ КОМПЛЕКТУЮЩИЕ		ПРИМЕРЫ СЕЧЕНИЙ	
	Стойка	Ригель	Стойка	Ригель
РАЗНИЦА ТОЛЩИН ЗАПОЛНЕНИЙ, ММ	2	КП45396 ТПУ-001ММ (вместо ТПУ-6002)	ТПУ-001ММ вместо ТПУ-6001)	
	4	К большему заполнению КПС 296, к меньшему - КП45339, штапик заменяется на больший	К большему заполнению КПС 296, к меньшему - КП45339, штапик заменяется на больший	
	6	К большему заполнению КПС 296, к меньшему - КПС 297, штапик заменяется на больший	К большему заполнению КПС 296, к меньшему - КПС 297, штапик заменяется на больший	
	8	КПС 296	КПС 296	
	10	КПС 1108	КПС 1108	
	12	КП45339	КП45339	
	14	КПС 297	КПС 297	
	16	КПС 296x2	КПС 296x2	
	18	КПС 1109	КПС 1109	
	20	КПС 1108x2 или КП45339 + КПС 296	КПС 1108x2 или КП45339 + КПС 296	
	22	КП45339 + КПС 1108 или КПС 296+ КПС 297	КП45339 + КПС 1108 или КПС 296+ КПС 297	
	24	КПС 263 или КПС 297x2	КПС 263 или КПС 297x2	
	26	КПС 297+ КП45339 или КПС 1109 + КПС 296	КПС 297+ КП45339 или КПС 1109 + КПС 296	
	28	КПС 297x2 или КПС 1109 + КПС1108	КПС 297x2 или КПС 1109 + КПС1108	
	30	КПС 1109 + КП45339 или КПС 1108x3	КПС 1109 + КП45339 или КПС 1108x3	
	32	КПС 1109 + КПС 297 или КПС 263 + КПС 296	КПС 1109 + КПС 297 или КПС 263 + КПС 296	
34	КПС 263 + КПС 1108	КПС 263 + КПС 1108		
36	КПС 1109x2 или КПС 263 + КП45339 или КП45339 x 3	КПС 1109x2 или КПС 263 + КП45339 или КП45339 x 3		

Сочетание разных заполнений

Примечание: необходимо определить разницу между толщинами заполнений. По стандартной схеме выполнять фрагменты с большей толщиной. Для меньшей толщины применять дополнительные комплектующие, указанные в таблице.

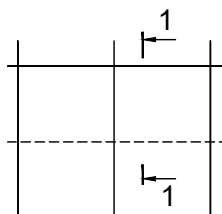
	ДОПОЛНИТЕЛЬНЫЕ КОМПЛЕКТУЮЩИЕ		ПРИМЕРЫ СЕЧЕНИЙ	
	Стойка	Ригель	Стойка	Ригель
РАЗНИЦА ТОЛЩИН ЗАПОЛНЕНИЙ, ММ	38	КПС 263 + КПС 297		
	40	КПС 263 + КПС 296x2		
	42	КПС 263 + КПС 1109 или КПС 297x3		
	44	КПС 263 + КПС 1108x2 или КПС 1109x2 + КПС 296		
	46	КПС 1109x2 + КПС 1108 или КПС 297x2 + КПС 1109		
	48	КПС 263x2 или КПС 1108x2 + КПС 297x2		
	50	КПС 297 + КПС 1109x2		
	52	КПС 263 + КПС 297x2		
54	КПС 1109 x3	КПС 1109 x3		

Применение фальшригеля КПС 009 для усиления стеклопакетов больших размеров

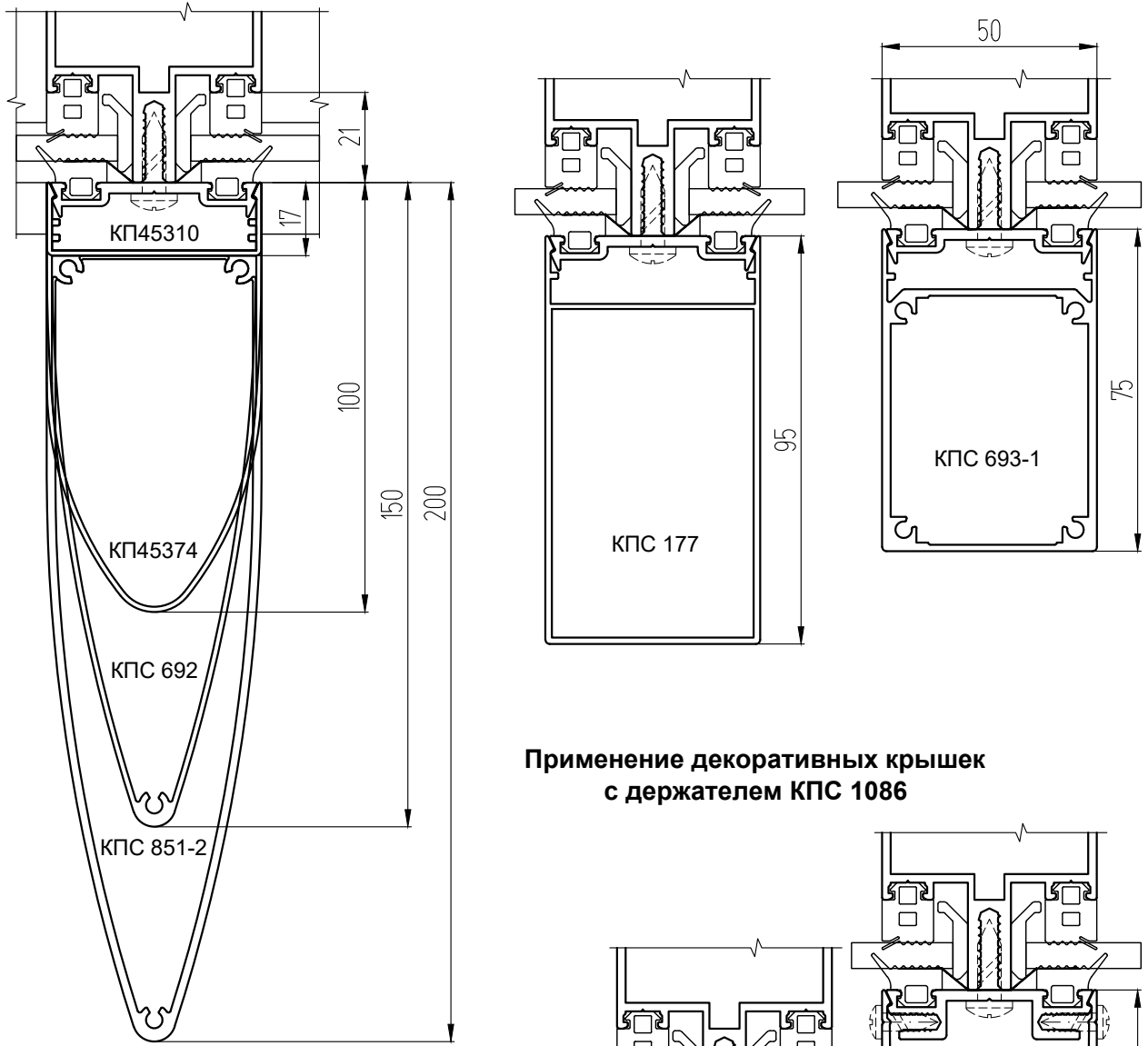


Примечания:

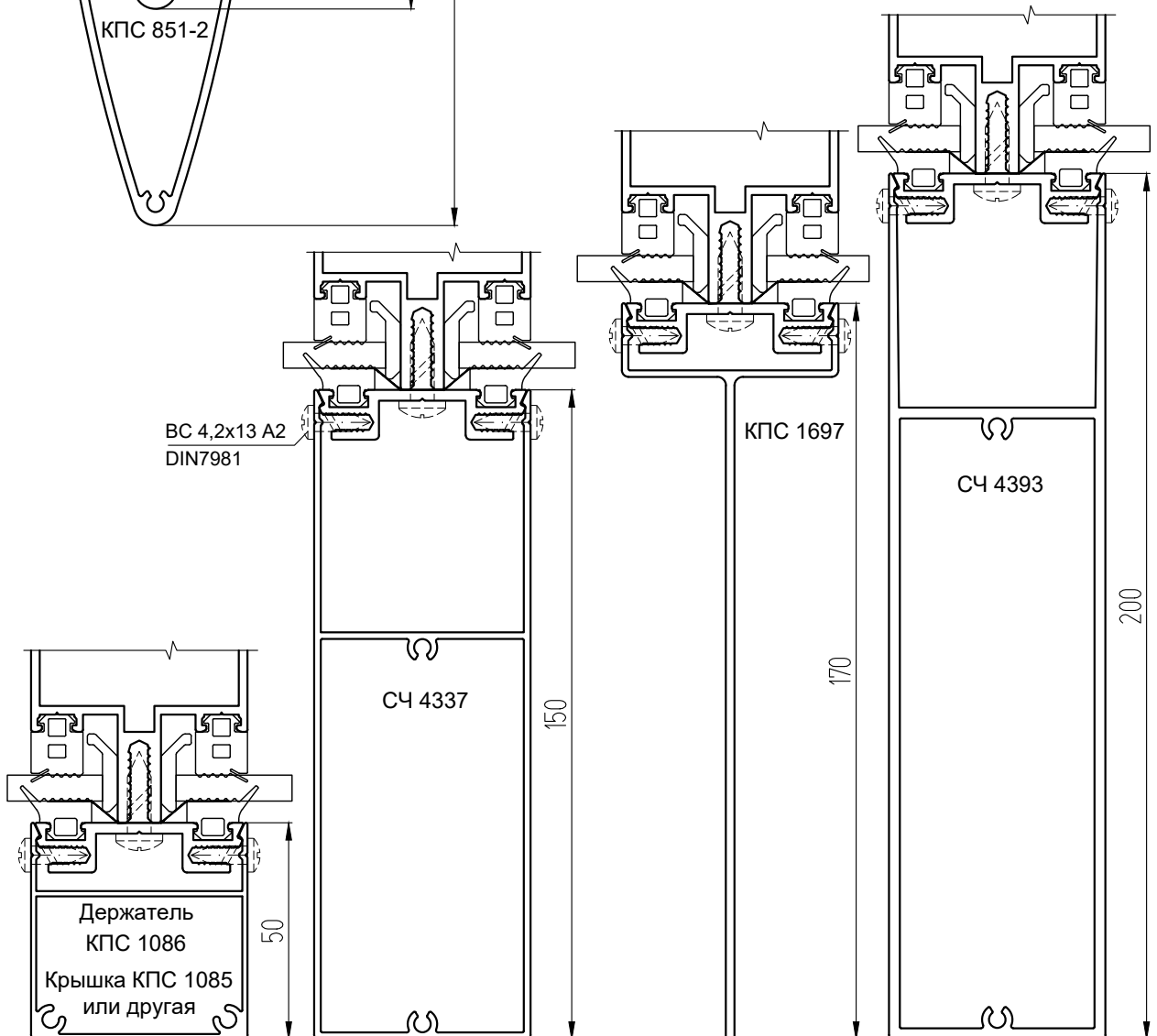
1. С целью увеличения толщины заполнения во фрагменте витража на 2 мм в этих проемах можно заменить уплотнитель прижима (внешний) ТПУ-001ММ (5 мм) на ТПУ-6001 (3 мм).
2. Состав дополнительных комплектующих не зависит от применяемых прижимов и крышек основного витража. Основным определяющим показателем является разница толщин заполнений.



Применение декоративных крышек

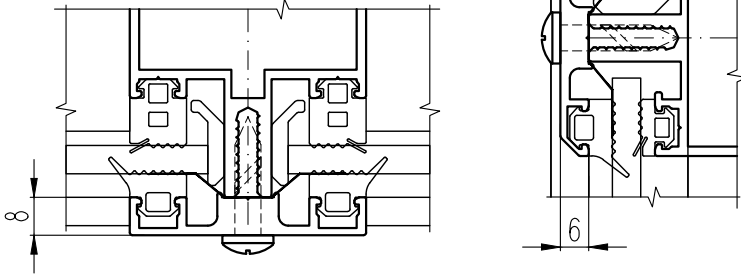


Применение декоративных крышек с держателем КПС 1086



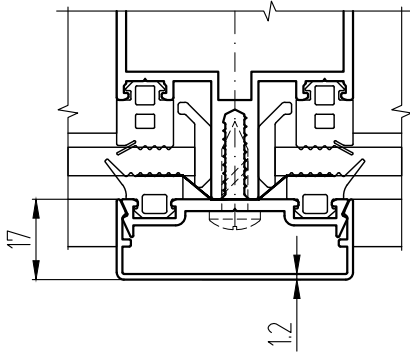
Варианты применения прижимов и крышек

Стойечный прижим КП45331
Ригельный прижим КП45332
с видимыми винтами
ВС 5,5x25 A2 DIN 7981

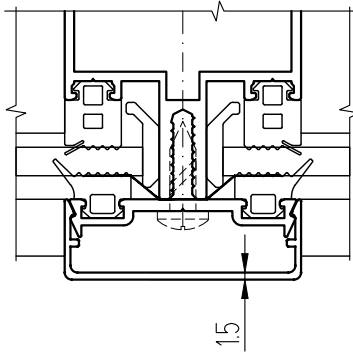


Варианты применения крышек стоек с прижимом КП45313-2

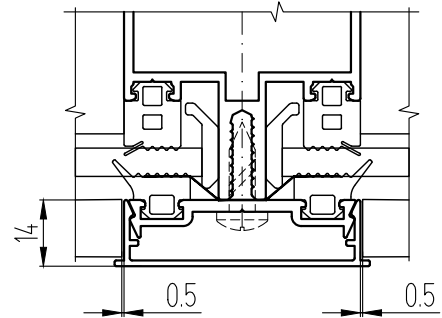
Крышка КП45310



Крышка КП45310-1

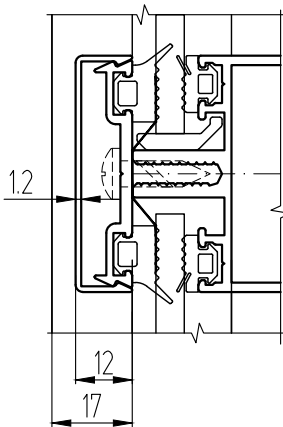


Стойечная крышка с
буртиком КПС 946

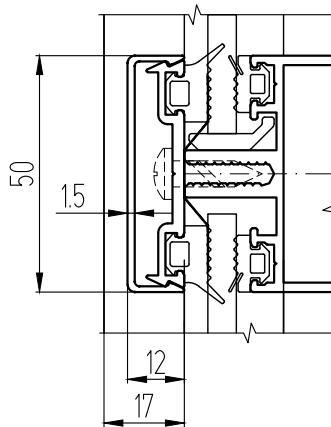


Варианты применения крышек ригелей с прижимом КП45313-2

Крышка КП45309

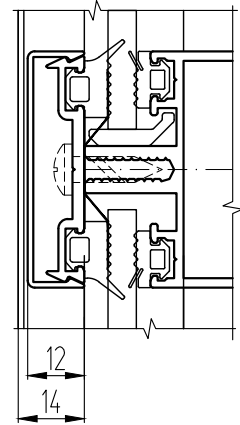


Крышка КП45309-1



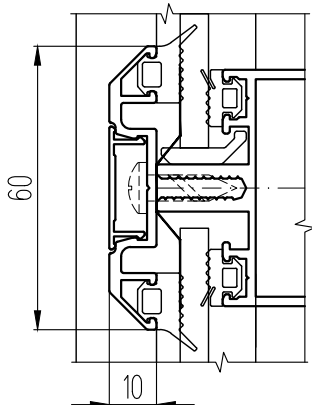
Стойечная крышка с буртиком КПС 946
Ригельная крышка КП45309 (-1)

Примечания:
Крышку КПС 946
монтировать после
установки ригельных
крышек. Ригельные
крышки режутся на
1 мм короче номинала.

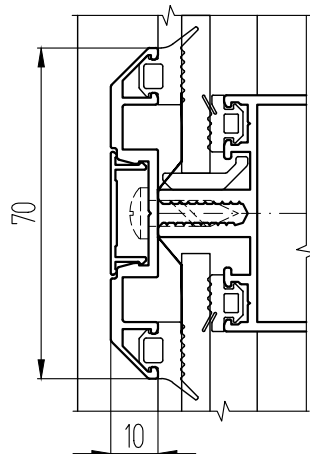


Применение прижимов ригелей КП45324 и КП45357

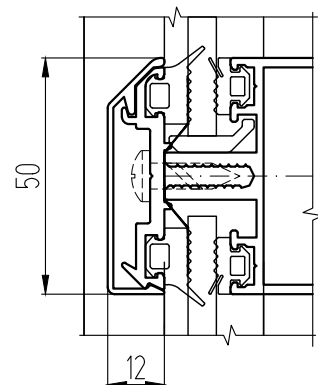
Прижим ригеля КП45324,
Крышка КП45326-1



Прижим ригеля КП45357,
Крышка КП45326-1

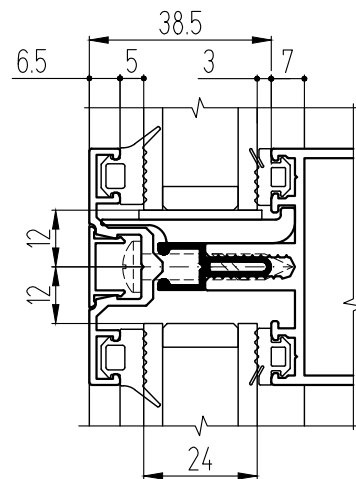
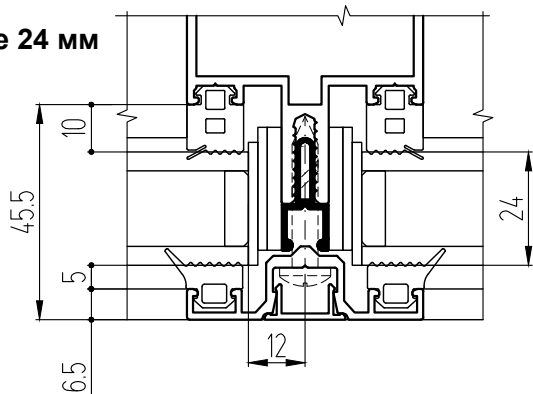


Применение прижима
ригелей КП45329 с
крышкой прижима КП45330

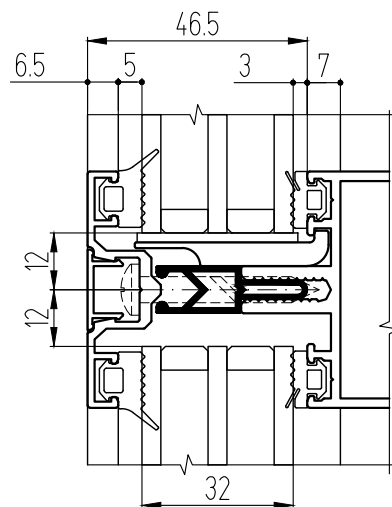
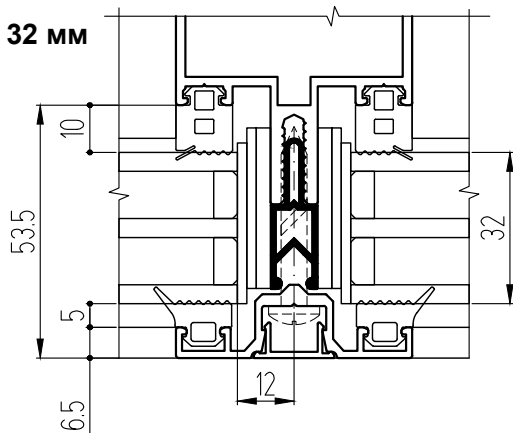


Применение декоративных прижимов (с утопленными винтами)

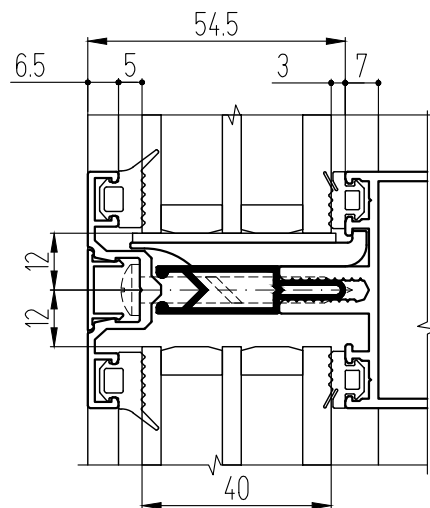
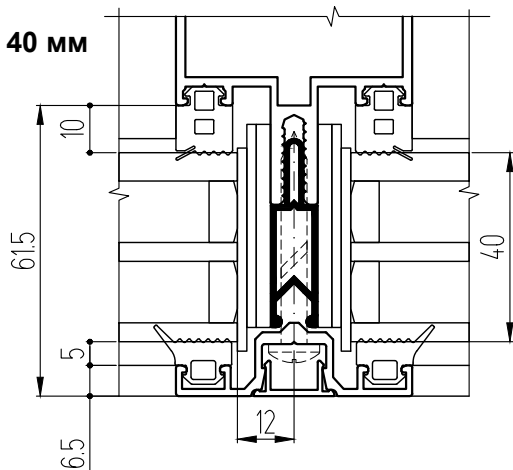
Заполнение 24 мм



Заполнение 32 мм



Заполнение 40 мм



КОМПЛЕКТАЦИЯ

Уплотнитель стойки - ТПУ-6002

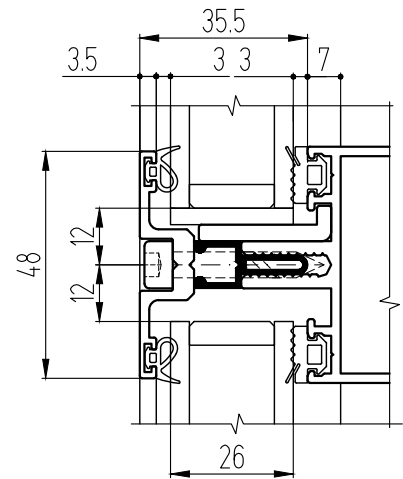
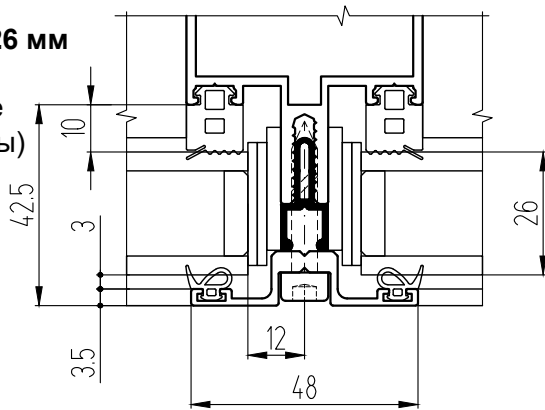
Уплотнитель ригеля - ТПУ-6001

Уплотнитель прижима - ТПУ-007ММ

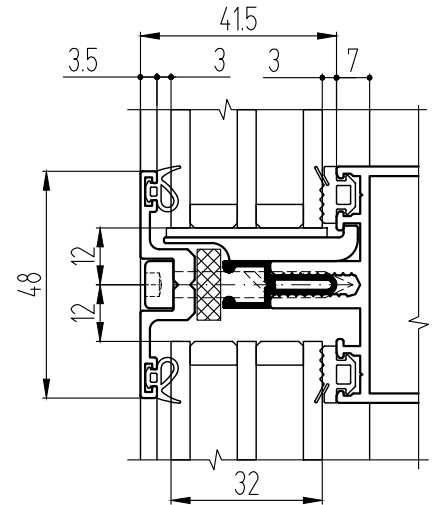
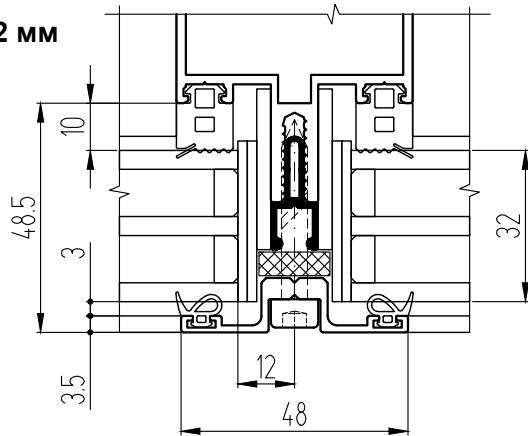
Толщ. заплн., мм	Термо-вставка	Крышка прижима	Прижим стойки	Прижим ригеля	Подкладка опорная	Подкладка фиксир.	ВС 5,5 А2 DIN7981
24	T50-03	КП45571	КПС 1184	КПС 1184	КПС 903 ТПУ-017-03	ТПУ-017-03 (2 шт.) ТПУ-017-04	32
32	T50-01	КП45571	КПС 1184	КПС 1184	КПС 903 ТПУ-017-05	ТПУ-017-05 (2 шт.) ТПУ-017-06	38
42	T50-02	КП45571	КПС 1184	КПС 1184	КПС 938 КПП-18-2	КПП-18-2 (2 шт.) КПП-18-3	45

Применение декоративных прижимов (с уплотнителем прижимов КПУ-19-1)

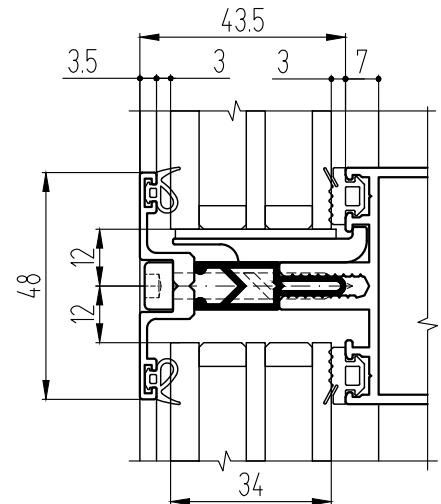
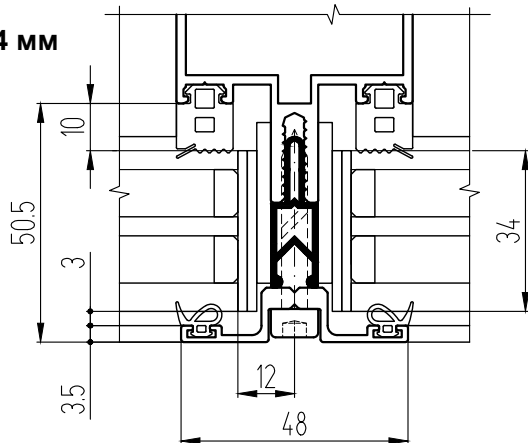
Заполнение 26 мм
(элементы открывания не предусмотрены)



Заполнение 32 мм



Заполнение 34 мм



Примечание:

1. В целях улучшения внешнего вида фасада рекомендуется устанавливать ВИНТ с головкой по DIN 912 (Schafer + Peters GmbH, art. 9051).
2. Элементы открывания приведены в разделе "Встраиваемые конструкции".

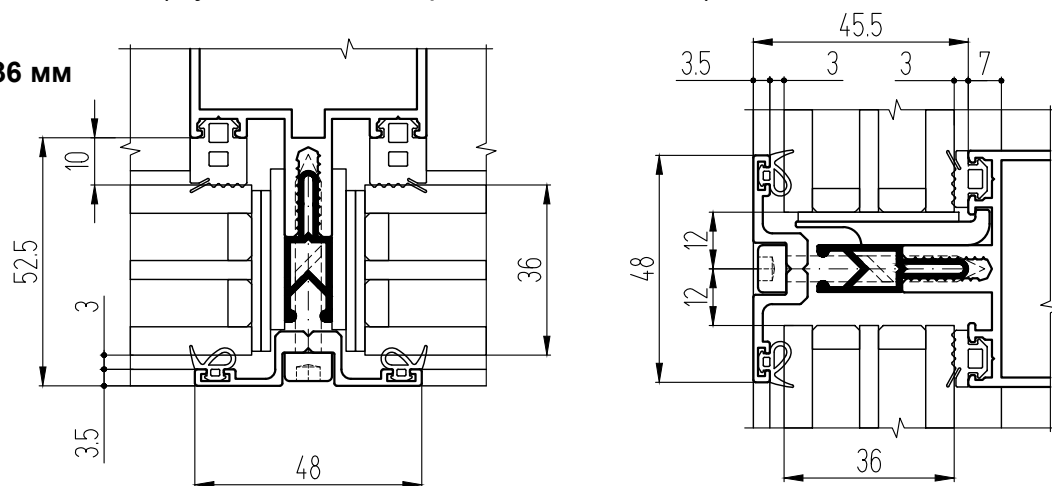
КОМПЛЕКТАЦИЯ

Уплотнитель стойки - ТПУ-6002
Уплотнитель ригеля - ТПУ-6001
Уплотнитель прижима - КПУ-19-1

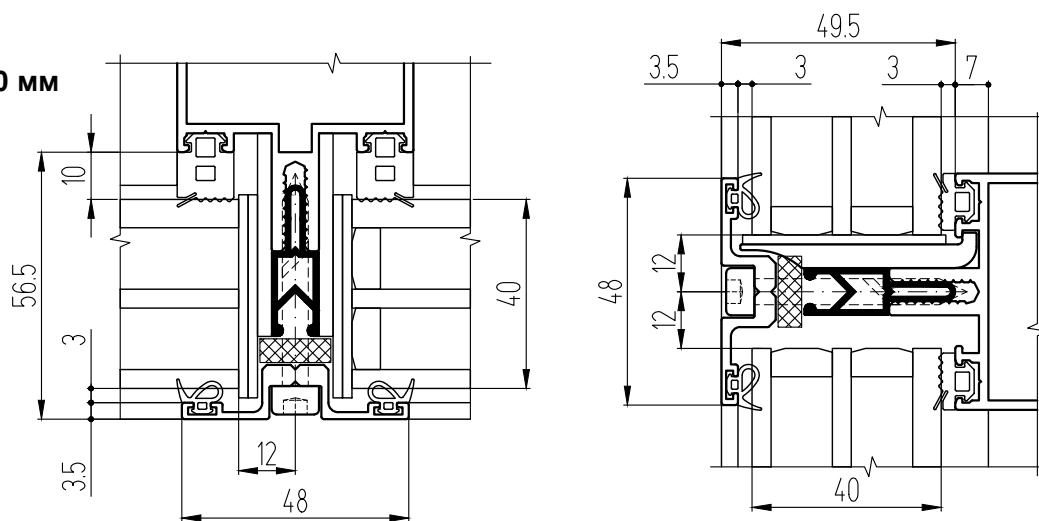
Толщ. заплн., мм	Термо-вставка	Пенополистирол (вилатерм), мм	Прижим стойки	Прижим ригеля	Подкладка опорная	Подкладка фиксир.	BC 5,5 A2 DIN7981
26	T50-03	-	КПС 936	КПС 936	КП45577 ТПУ-017-04	ТПУ-017-03 (2 шт.) ТПУ-017-04	32
32	T50-03	6x15	КПС 936	КПС 936	КПС 903 ТПУ-017-05	ТПУ-017-05 (2 шт.) ТПУ-017-06	38
34	T50-01	-	КПС 936	КПС 936	КПС 903 ТПУ-017-05	ТПУ-017-05 (2 шт.) ТПУ-017-06	38

**Применение декоративных прижимов
(с уплотнителем прижимов КПУ-19-1)**

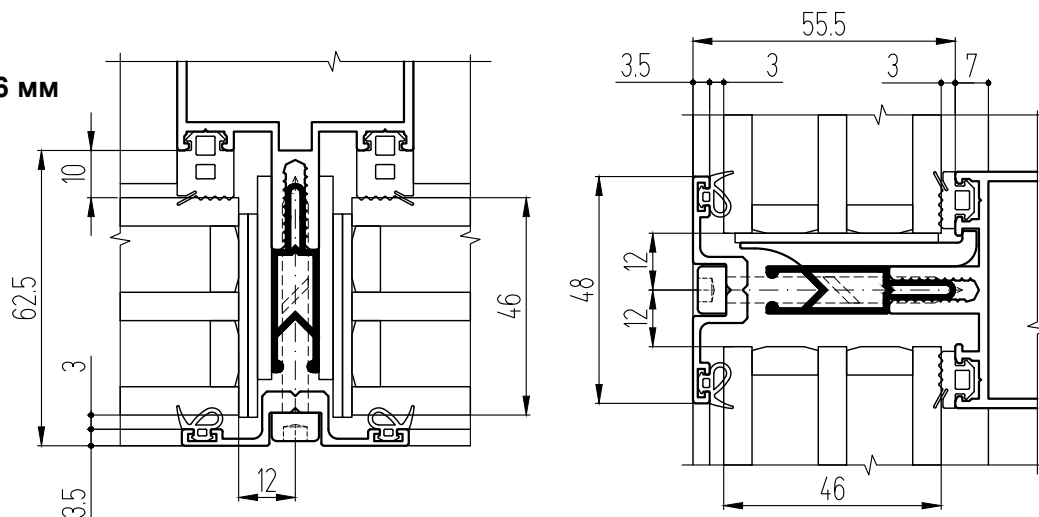
Заполнение 36 мм



Заполнение 40 мм



Заполнение 46 мм



Примечание:

1. В целях улучшения внешнего вида фасада рекомендуется устанавливать ВИНТ с головкой по DIN 912 (Schafer + Peters GmbH, art. 9051).
2. Элементы открывания приведены в разделе "Встраиваемые конструкции".

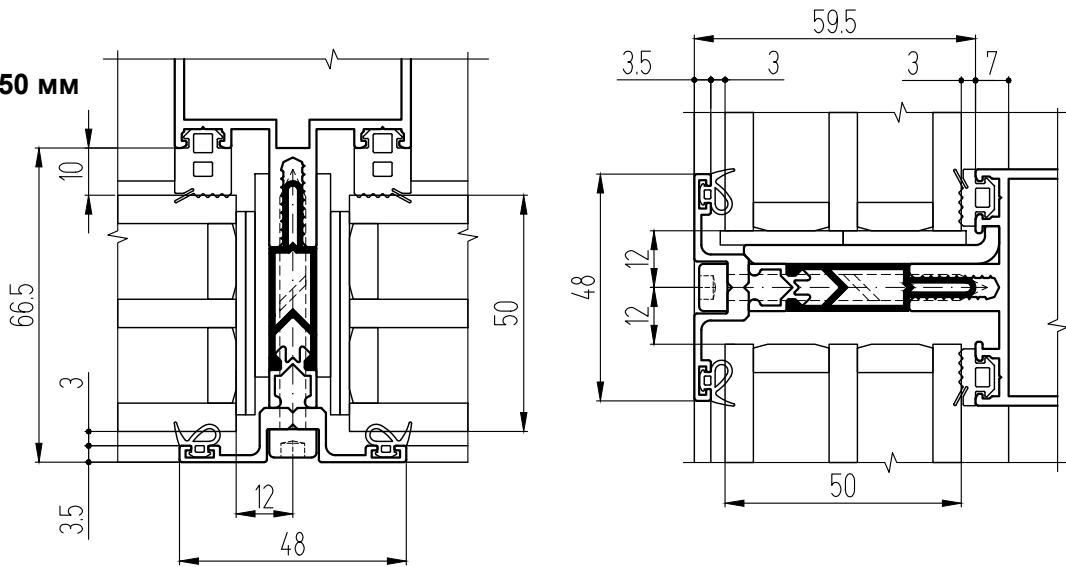
КОМПЛЕКТАЦИЯ

Уплотнитель стойки - ТПУ-6002
Уплотнитель ригеля - ТПУ-6001
Уплотнитель прижима - КПУ-19-1

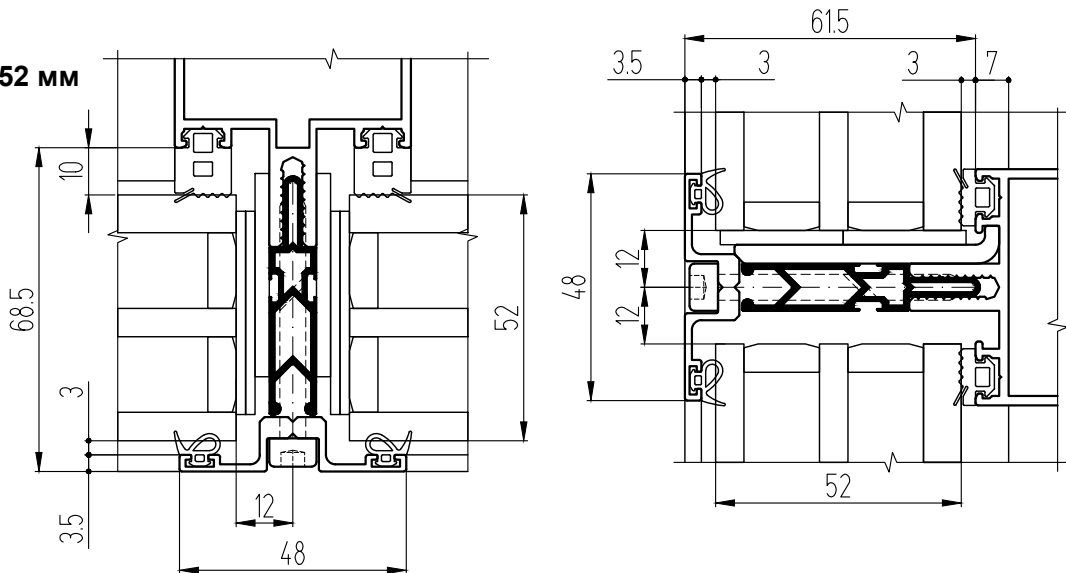
Толщ. заплн., мм	Термо-вставка	Пенополистирол (вилатерм), мм	Прижим стойки	Прижим ригеля	Подкладка опорная	Подкладка фиксир.	BC 5,5 A2 art. 9051
36	T50-01	-	КПС 936	КПС 936	КПС 903 ТПУ-017-05	ТПУ-017-05 (2 шт.) ТПУ-017-06	42
40	T50-01	6x15	КПС 936	КПС 936	КПС 938 КПП-18-2	КПП-18-2 (2 шт.) КПП-18-3	45
46	T50-02	-	КПС 936	КПС 936	КПС 938 КПП-18-2	КПП-18-2 (2 шт.) КПП-18-3	50

**Применение декоративных прижимов
(с уплотнителем прижимов КПУ-19-1)**

Заполнение 50 мм



Заполнение 52 мм



КОМПЛЕКТАЦИЯ

Уплотнитель стойки - ТПУ-6002
 Уплотнитель ригеля - ТПУ-6001
 Уплотнитель прижима - КПУ-19-1

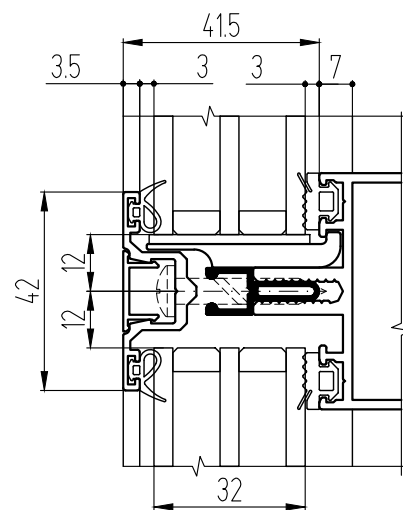
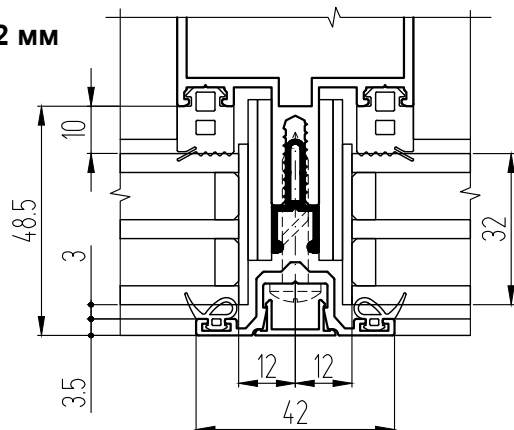
Примечание:

1. В целях улучшения внешнего вида фасада рекомендуется устанавливать ВИНТ с головкой по DIN 912 (Schafer + Peters GmbH, art. 9051).
2. Элементы открывания приведены в разделе "Встраиваемые конструкции".

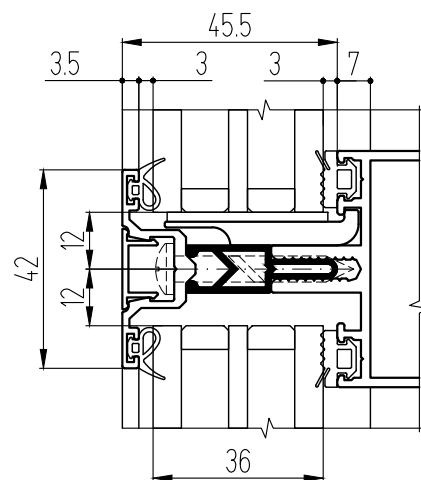
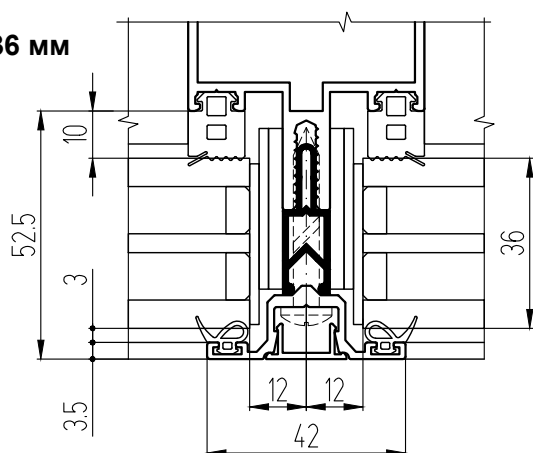
Толщ. заплн., мм	Термовставка	Штапик в термовставку	Прижим стойки	Прижим ригеля	Подкладка опорная	Подкладка фиксир.	BC 5,5 A2 art. 9051
50	T50-02	КП45306	КПС 936	КПС 936	КПС 741 ТПУ-017-04 (2 шт.)	КПП-18-2 (2 шт.) КПП-18-3	55
52	T50-09	-	КПС 936	КПС 936	КПС 757 ТПУ-017-04 (2 шт.)	КПП-18-2 (2 шт.) КПП-18-3	55

Применение декоративных прижимов (с уплотнителем прижимов КПУ-19-1)

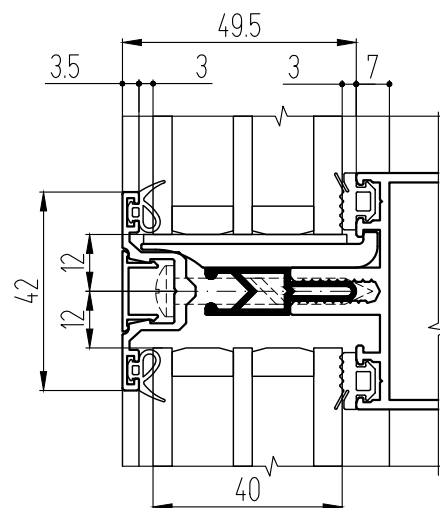
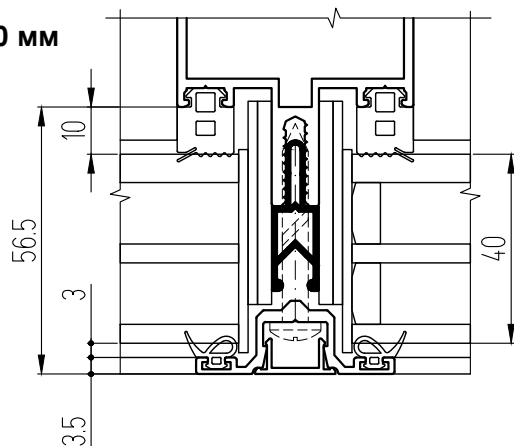
Заполнение 32 мм



Заполнение 36 мм



Заполнение 40 мм



КОМПЛЕКТАЦИЯ

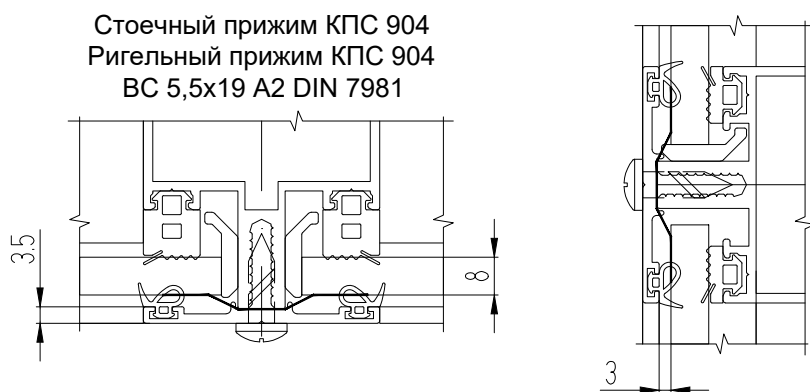
Уплотнитель стойки - ТПУ-6002

Уплотнитель ригеля - ТПУ-6001

Уплотнитель прижима - ТПУ-007ММ

Толщ. заплн., мм	Термо-вставка	Крышка прижима	Прижим стойки	Прижим ригеля	Подкладка опорная	Подкладка фиксир.	ВС 5,5 А2 DIN7981
32	T50-03	КП45571	КПС 847	КПС 847	КПС 903 ТПУ-017-05	ТПУ-017-05 (2 шт.) ТПУ-017-06	32
36	T50-01	КП45571	КПС 847	КПС 847	КПС 903 ТПУ-017-05	ТПУ-017-05 (2 шт.) ТПУ-017-06	38
40	T50-01	КП45571	КПС 847	КПС 847	КПС 938 КПП-18-2	КПП-18-2 (2 шт.) КПП-18-3	42

Применение декоративных прижимов (с уплотнителем прижимов КПУ-19-1)



Примечания:

1. При использовании декоративного прижима КПС 904 применяется уплотнитель КПУ-19-1.
2. Термовставки, уплотнители, метизы и подкладки принимаются как для держателя КП45313-2.
3. Толщина заполнения на 2 мм больше по сравнению с аналогичной комплектацией с применением держателя КП45313-2.

КОМПЛЕКТАЦИЯ

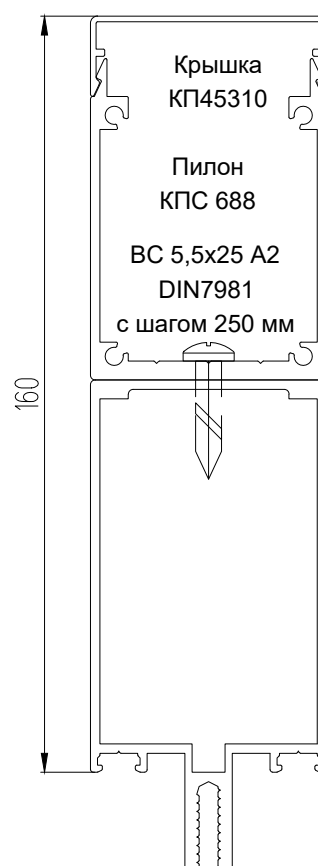
Уплотнитель стойки - ТПУ-6002

Уплотнитель ригеля - ТПУ-6001

Уплотнитель прижима - КПУ-19-1

Толщ. заплн., мм	Термовставка	Прижим стойки	Прижим ригеля	Подкладка опорная	Подкладка фиксир.	BC 5,5 A2 DIN7981
8	-	КПС 904	КПС 904	ТПУ-011	ТПУ-011	19

Усиление стоек витража при помощи внутреннего пилона КПС 688



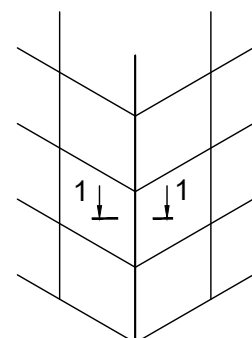
ПОВОРОТЫ ВИТРАЖА

Сечения прямоугольных поворотов

Сечения поворотов на небольшой угол

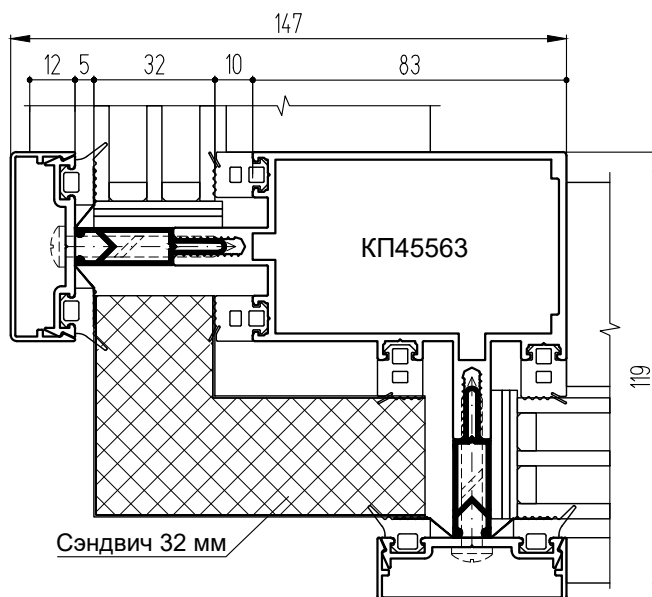
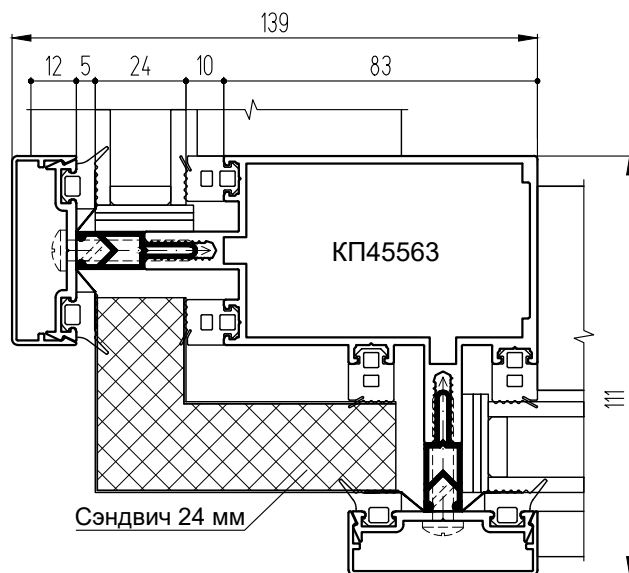
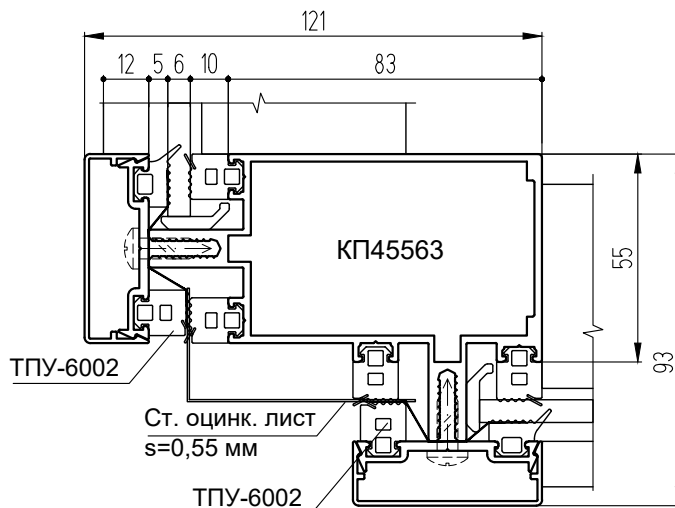
Сечения произвольных поворотов

Сечения наклонов витража



СЕЧЕНИЯ ПРЯМОУГОЛЬНЫХ ПОВОРОТОВ

Поворот через стойку КП45563
(на примере заполнений 6, 24 и 32 мм)

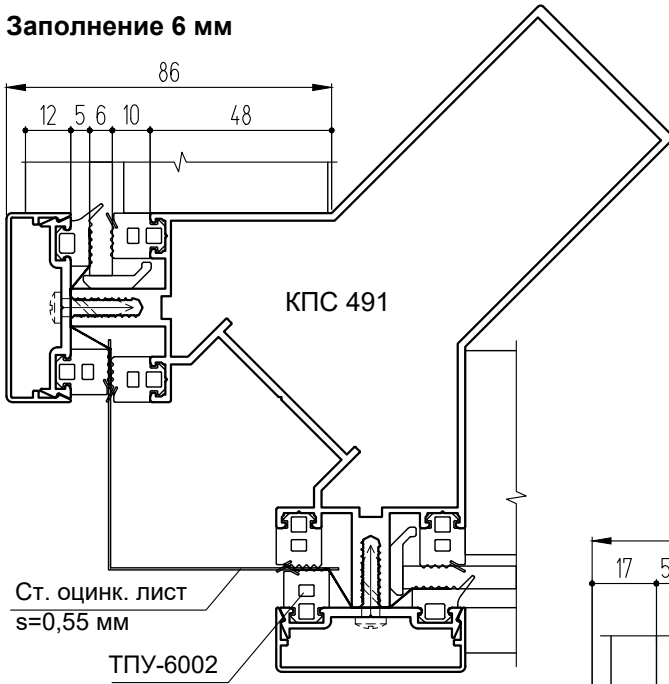


Примечания:

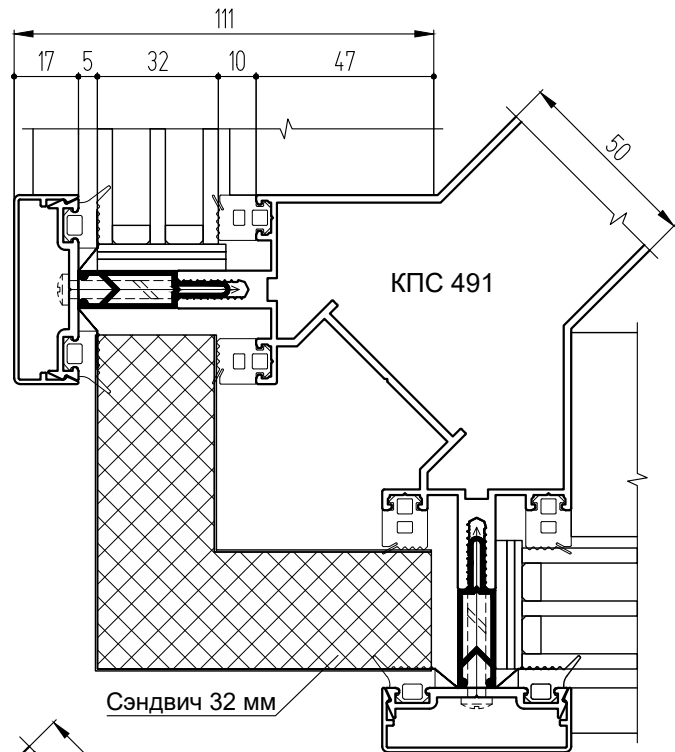
- Данные стойки можно использовать с любыми стандартными заполнениями.
- Во всех узлах стандартная комплектация с добавлением указанных комплектующих (утеплитель - в "теплых" конструкциях и оцинкованная сталь толщиной 0,55 мм - в "холодных").

Прямоугольный поворот через стойку КПС 491
(на примере заполнений 6, 32 и 58 мм)

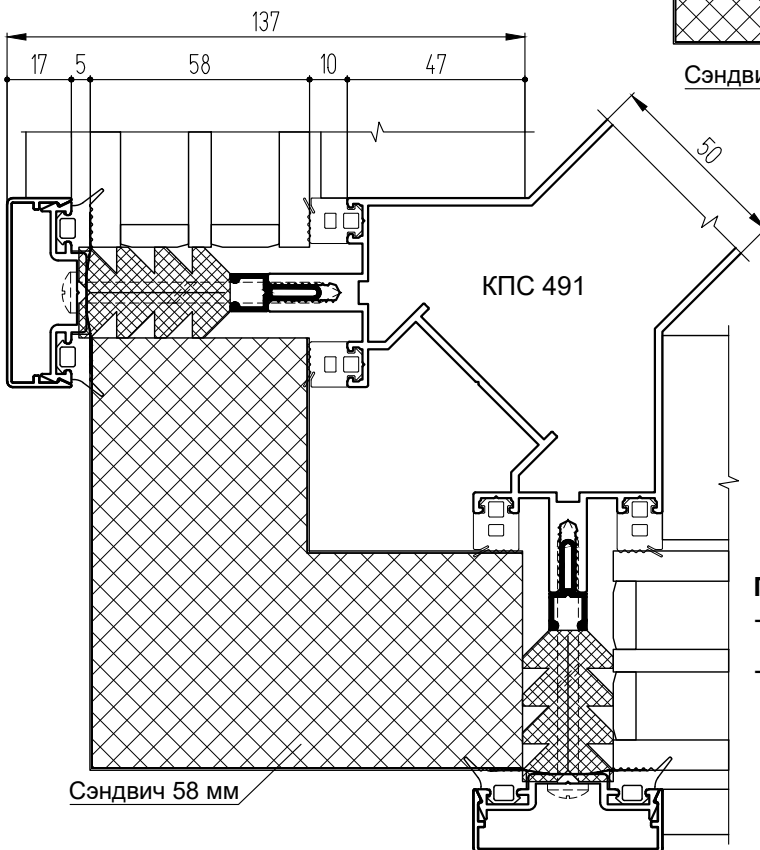
Заполнение 6 мм



Заполнение 32 мм



Заполнение 58 мм

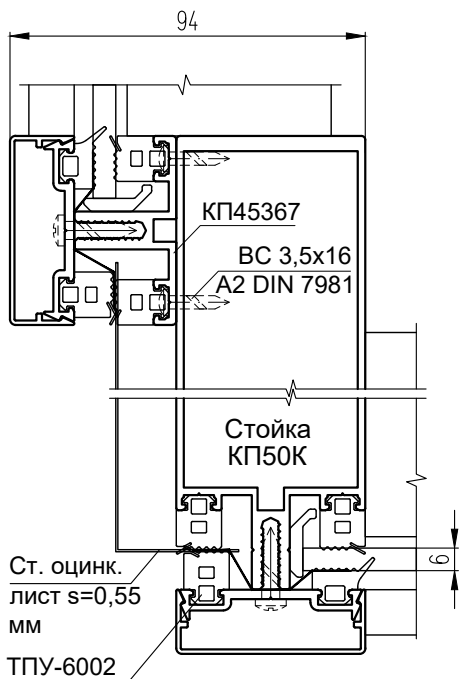


Примечания:

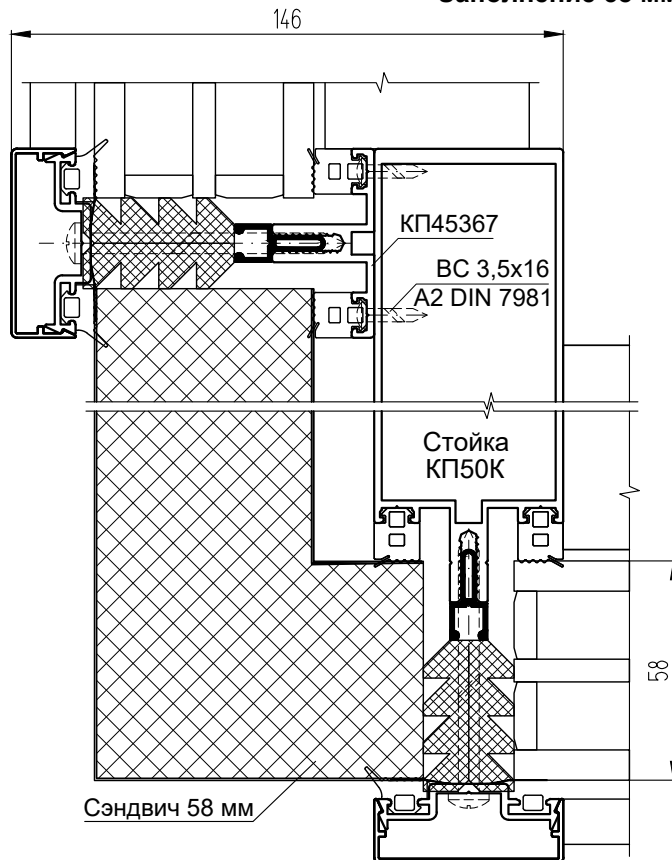
- Данные стойки можно использовать с любыми стандартными заполнениями.
- Во всех узлах стандартная комплектация с добавлением указанных комплектующих (утеплитель - в "теплых" конструкциях и оцинкованная сталь толщиной 0,55 мм - в "холодных").

Применение профиля КП45367 для прямоугольного поворота витража
(на примере заполнений 6, 24 и 58 мм)

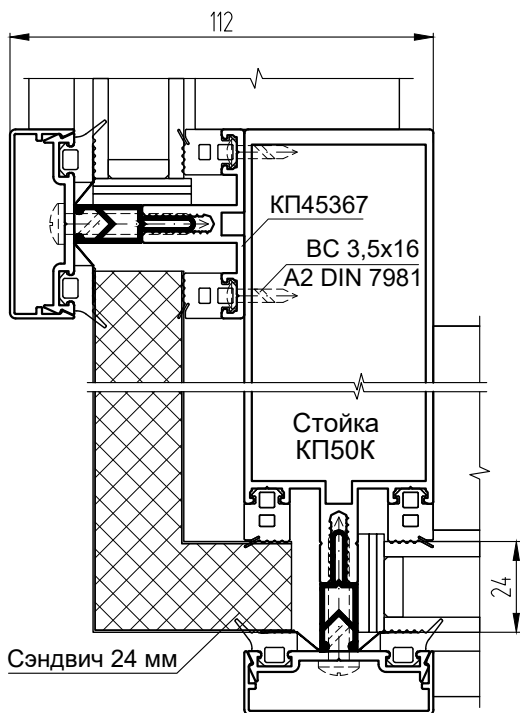
Заполнение 6 мм



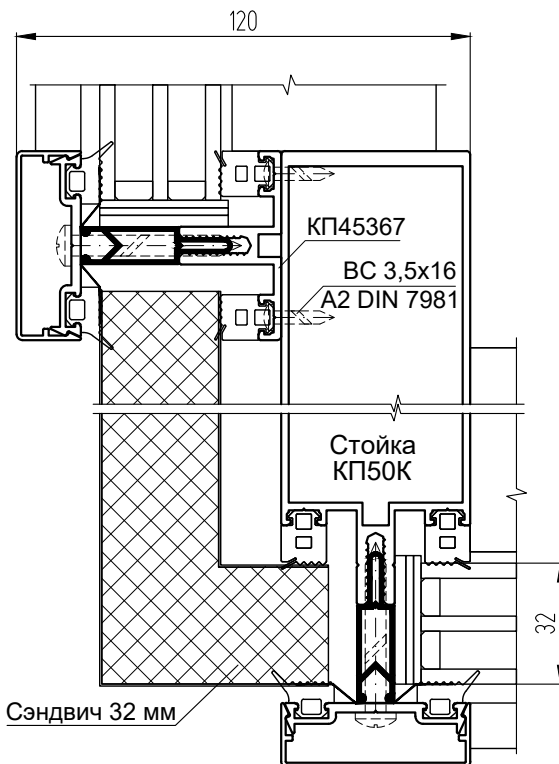
Заполнение 58 мм



Заполнение 24 мм



Заполнение 32 мм

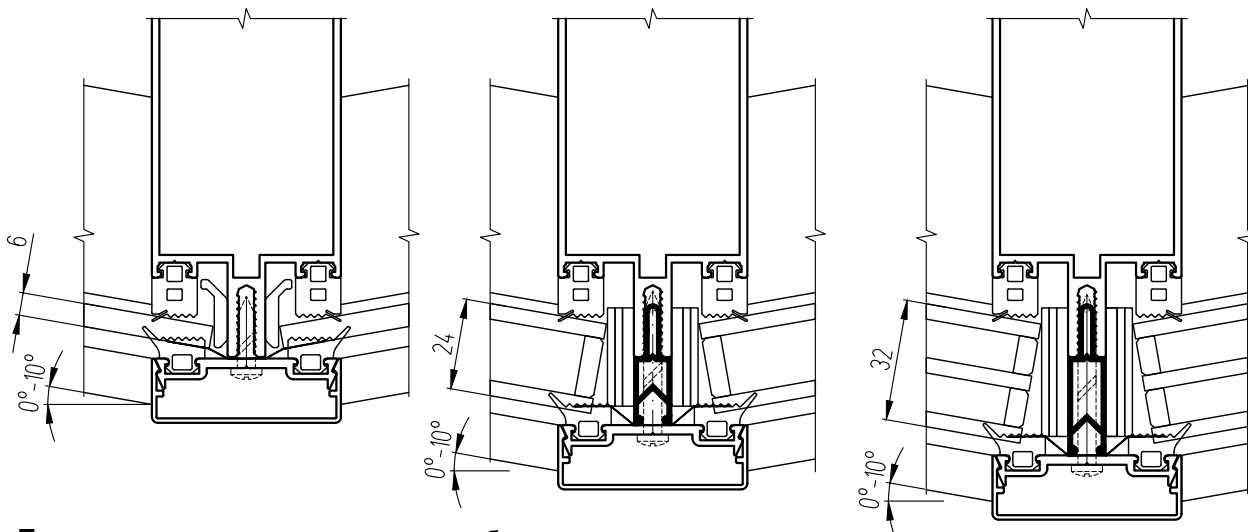


Примечания:

- Данные стойки можно использовать с любыми стандартными заполнениями.
- Во всех узлах стандартная комплектация с добавлением указанных комплектующих (утеплитель - в "теплых" конструкциях и оцинкованная сталь толщиной 0,55 мм - в "холодных").

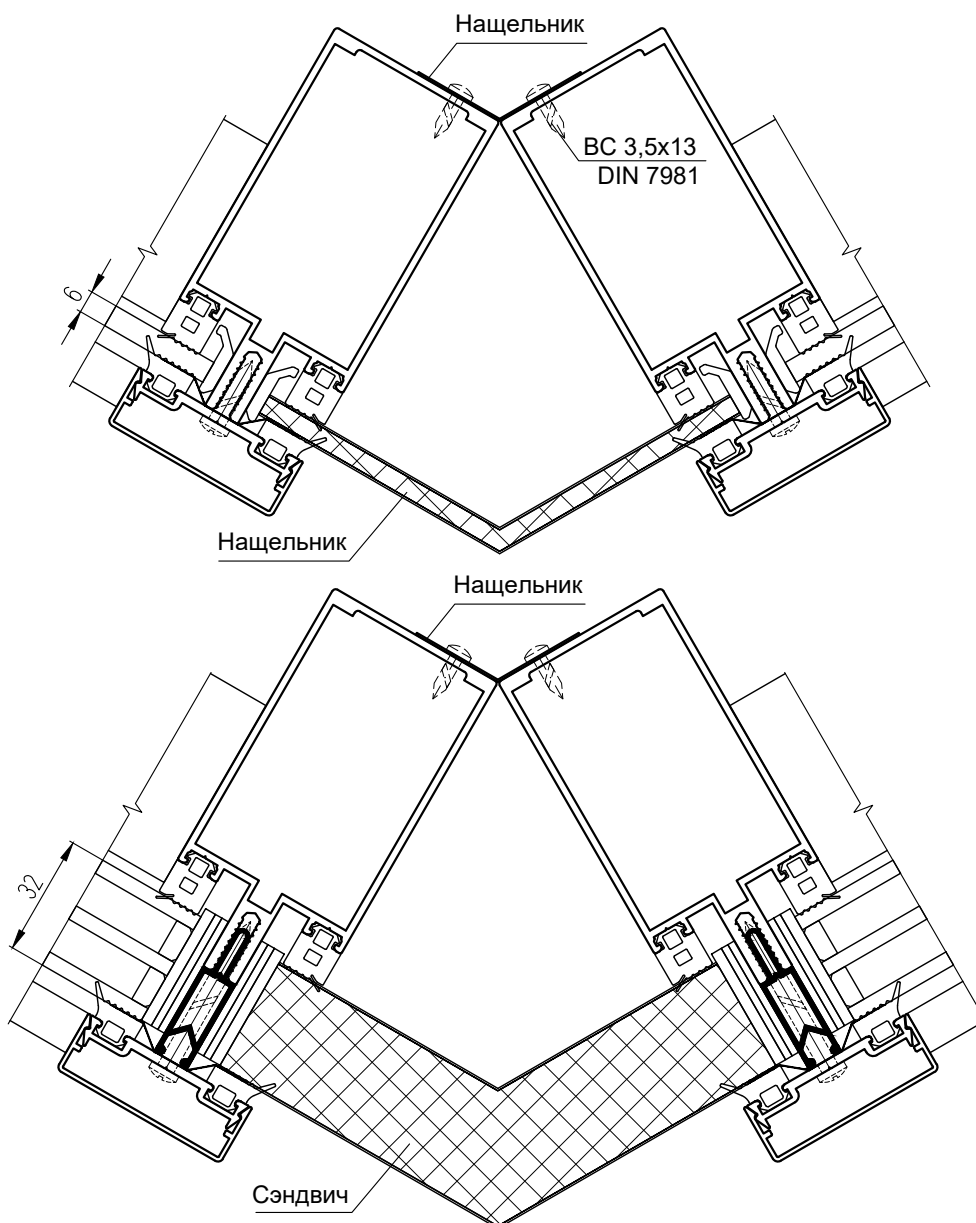
СЕЧЕНИЯ ПРОИЗВОЛЬНЫХ ВНЕШНИХ ПОВОРОТОВ

Сечения поворотов не более 10° в каждую сторону через одну стойку



Примечание: поворот осуществляется без дополнительных комплектующих

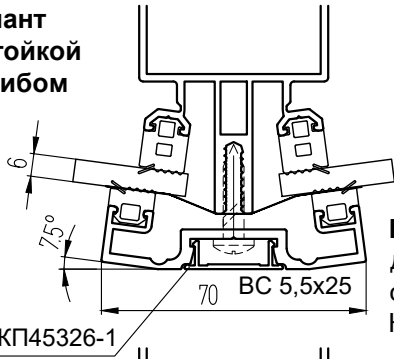
Сечения поворотов на произвольный угол через две стойки
(на примере заполнения 6 мм и 32 мм)



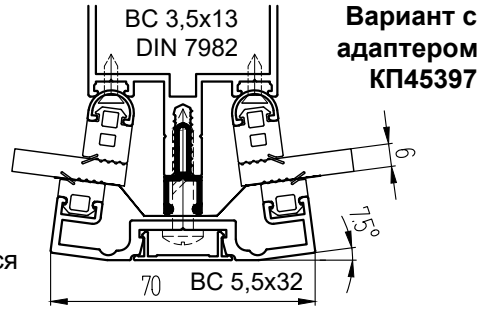
Сечения поворотов на произвольный угол от 0° до 45° в каждую сторону

через одну стойку
(заполнение 6 мм)

Вариант со стойкой с отгибом усов



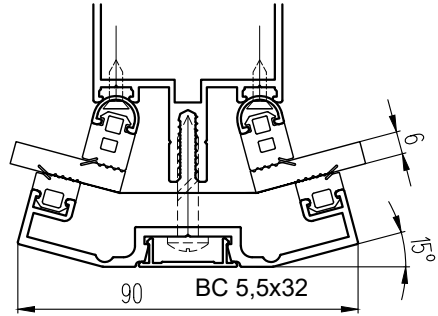
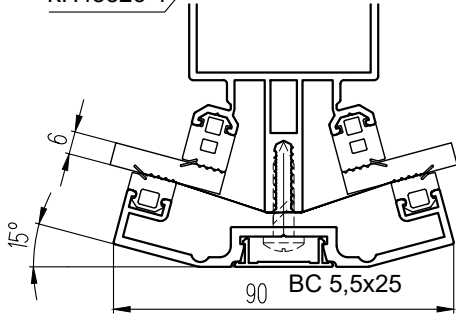
Для углов 0° - 7,5°
(прижим КПС 694)



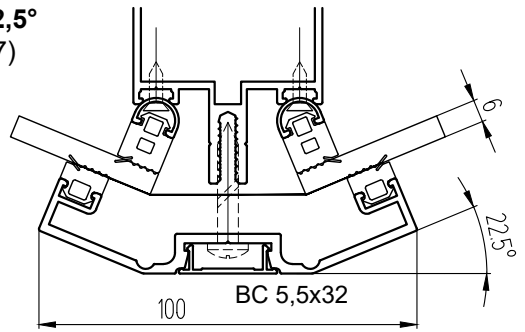
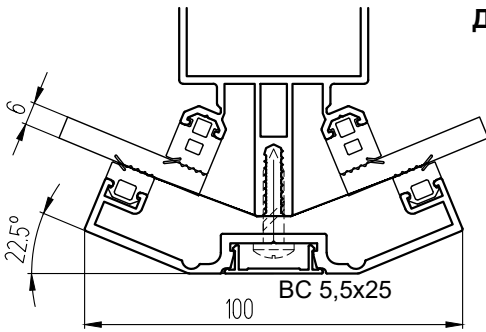
Вариант с адаптером КП45397

Примечание: прижимы данного типа применяются с декоративной крышкой КП45326-1

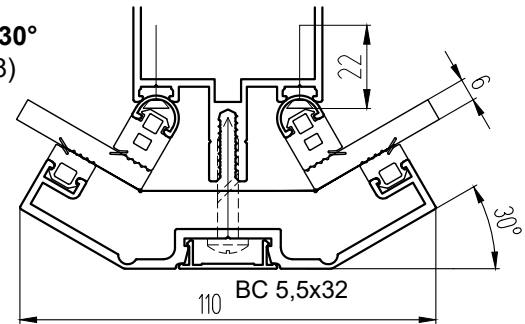
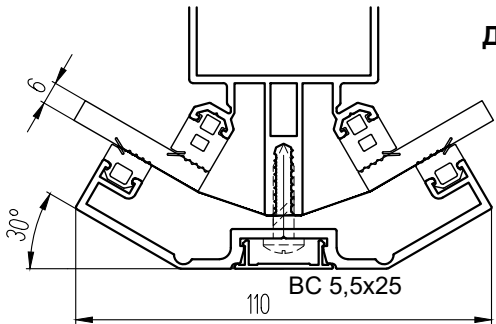
Для углов 7,5° - 15°
(прижим КПС 286)



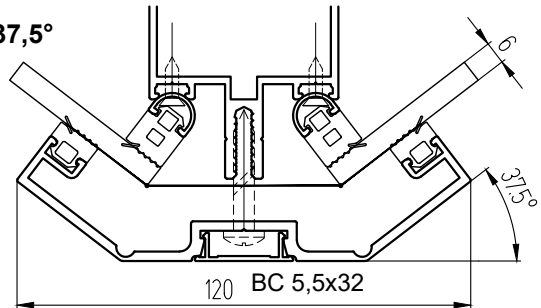
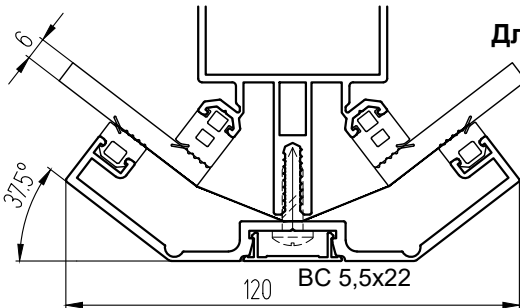
Для углов 15° - 22,5°
(прижим КПС 287)



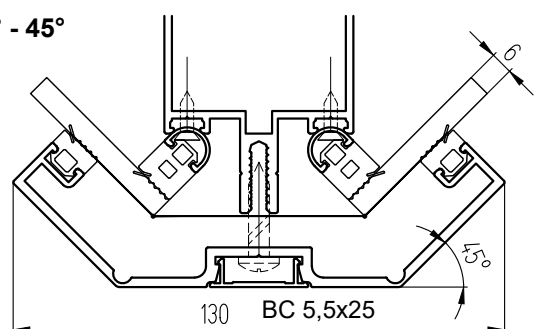
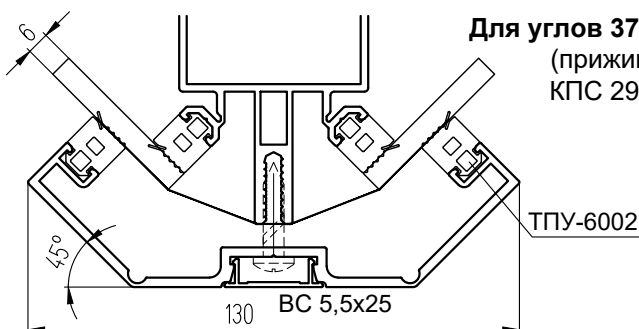
Для углов 22,5° - 30°
(прижим КПС 288)



Для углов 30° - 37,5°
(прижим КПС 289)



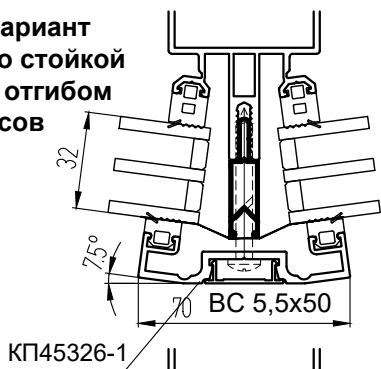
Для углов 37,5° - 45°
(прижим КПС 290)



Сечения поворотов на произвольный угол от 0° до 45° в каждую сторону

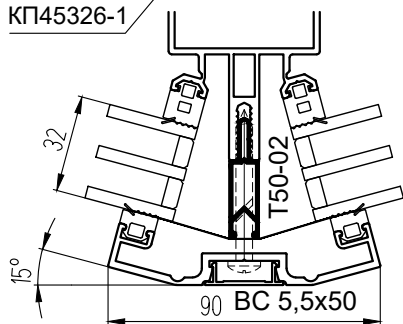
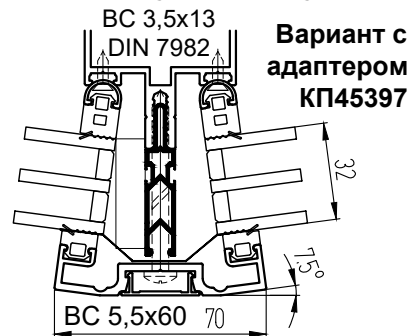
через одну стойку
(заполнение 32 мм)

Вариант со стойкой с отгибом усов

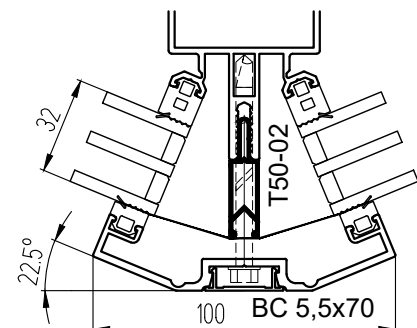
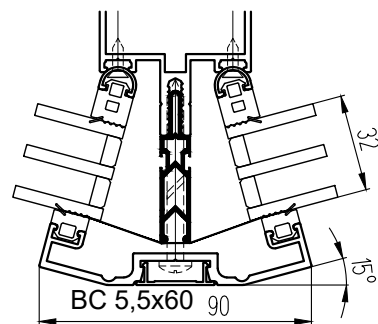


Для углов 0° - 7,5°
(прижим КПС 694)

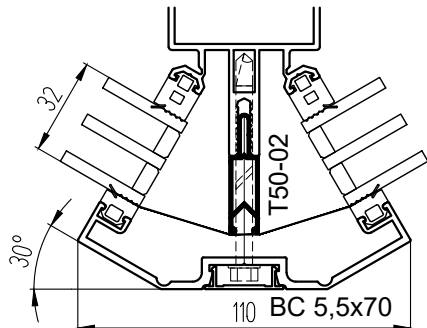
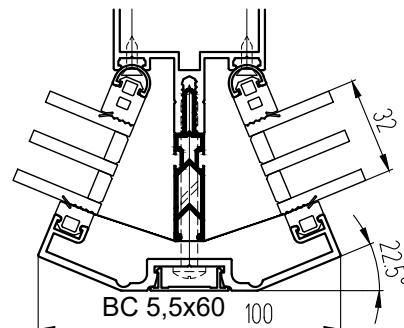
Примечание: прижимы данного типа применяются с декоративной крышкой КП45326-1



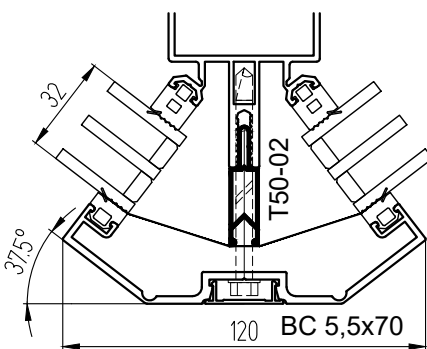
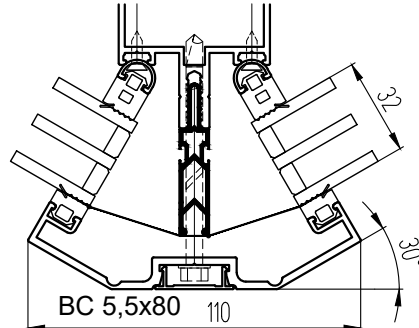
Для углов 7,5° - 15°
(прижим КПС 286)



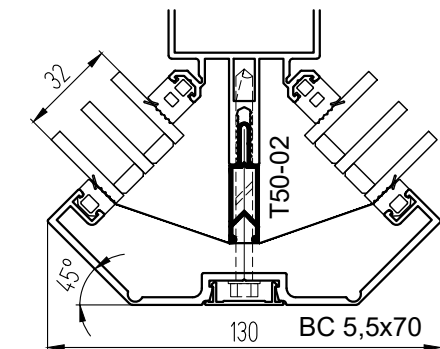
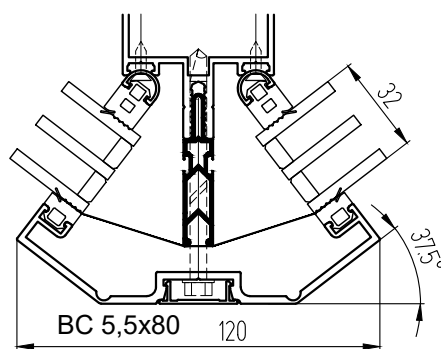
Для углов 15° - 22,5°
(прижим КПС 287)



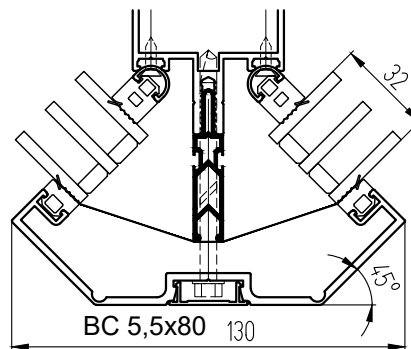
Для углов 22,5° - 30°
(прижим КПС 288)



Для углов 30° - 37,5°
(прижим КПС 289)

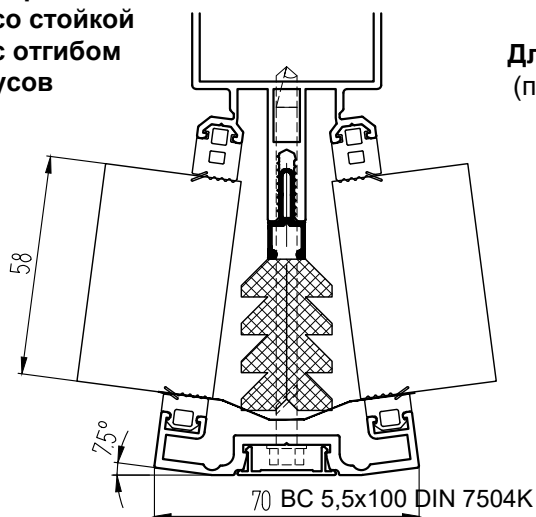


Для углов 37,5° - 45°
(прижим КПС 290)



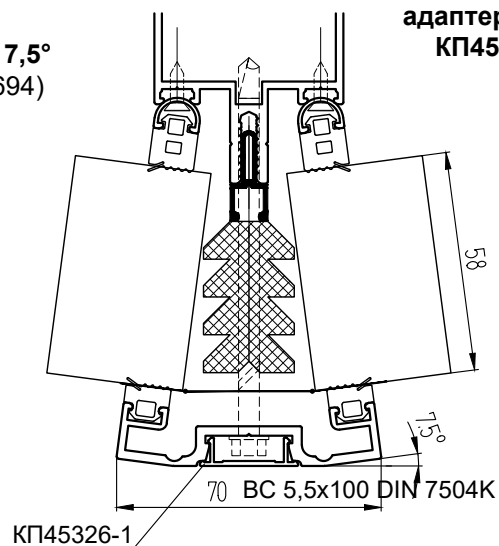
Сечения поворотов на произвольный угол от 0° до 45° в каждую сторону
через одну стойку при максимальном заполнении

Вариант
со стойкой
с отгибом
усов

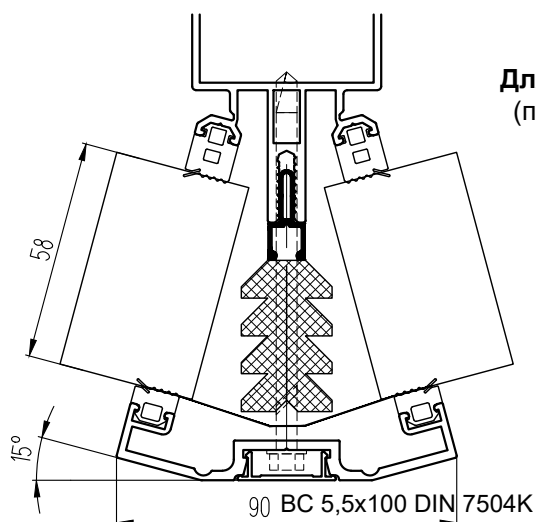


Для углов 0° - 7,5°
(прижим КПС 694)

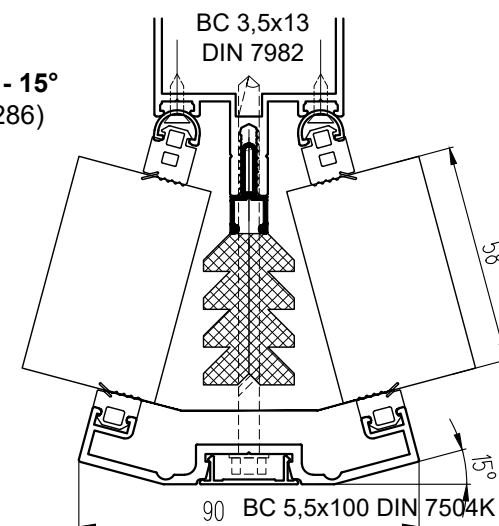
Вариант с
адаптером
КП45397



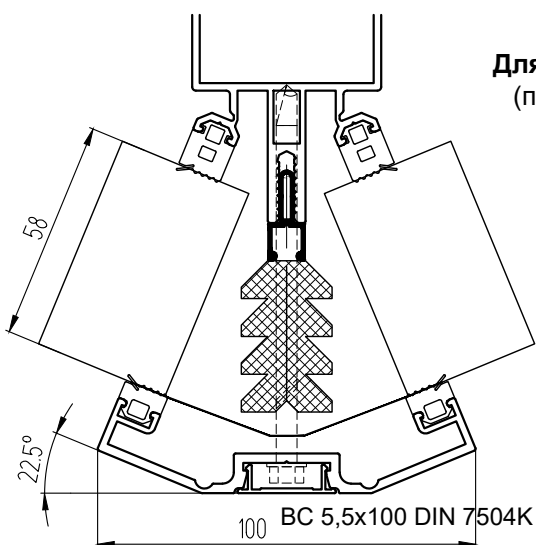
ПОВОРОТЫ ВИТРАЖА



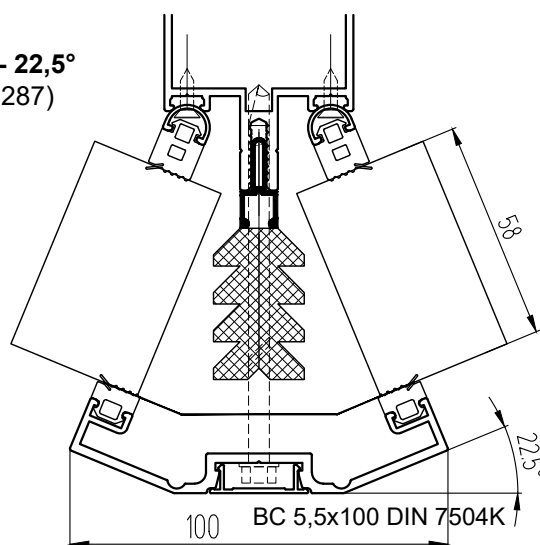
Для углов 7,5° - 15°
(прижим КПС 286)



система СИАЛ КП50К



Для углов 15° - 22,5°
(прижим КПС 287)



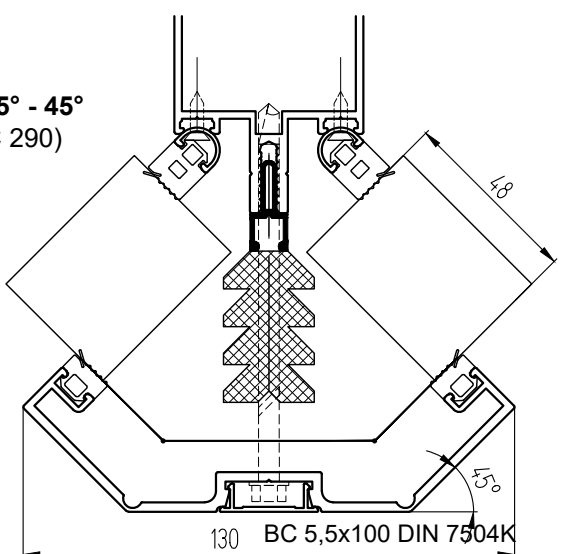
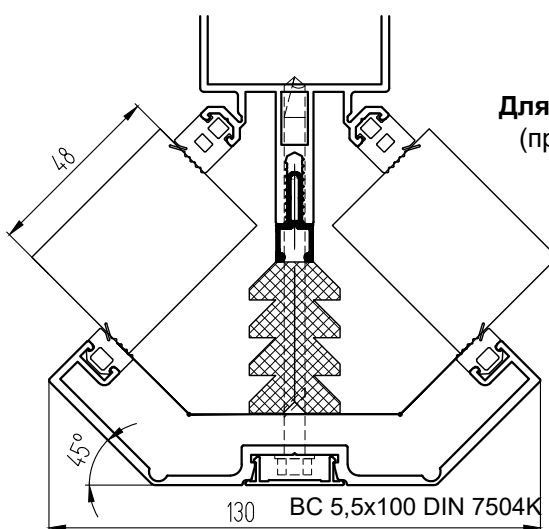
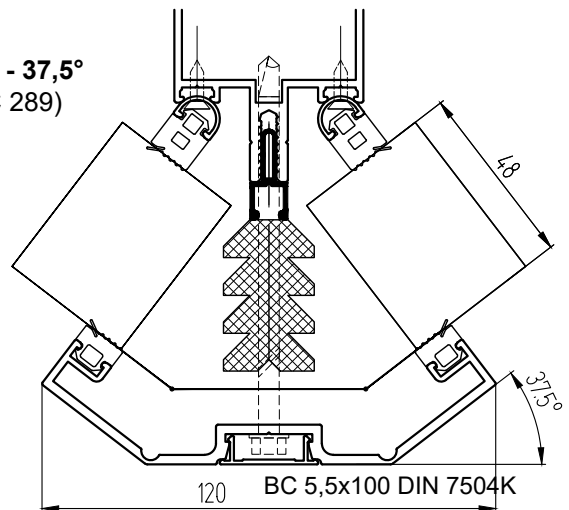
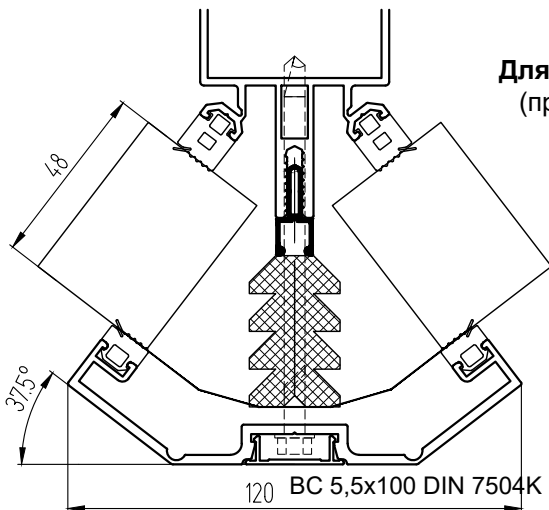
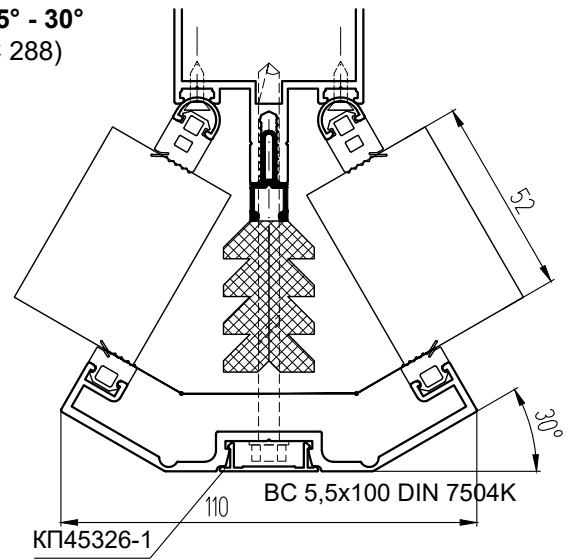
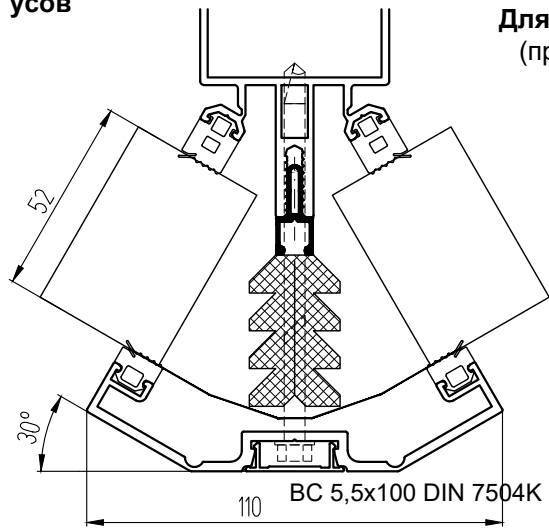
Примечания:

- узлы с заполнениями другой толщины выполняются аналогичным образом.
- адаптер КП45397 крепится BC 3,5x13 DIN 7982 A2.
- Прижимы данного типа применяются совместно с декоративной крышкой КП45326-1

**Сечения поворотов на произвольный угол от 0° до 45° в каждую сторону
через одну стойку при максимальном заполнении**

**Вариант
со стойкой
с отгибом
усов**

**Вариант с
адаптером
КП45397**

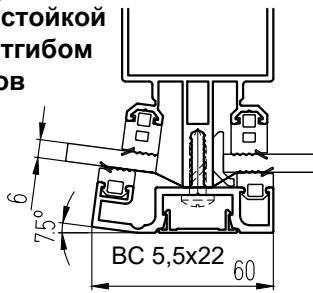


Примечания:

- не рекомендуется использовать стеклопакеты толщиной более указанных для каждого угла поворота.
- адаптер КП45397 крепится BC 3,5x13 DIN 7982 A2.
- Прижимы данного типа применяются совместно с декоративной крышкой КП45326-1

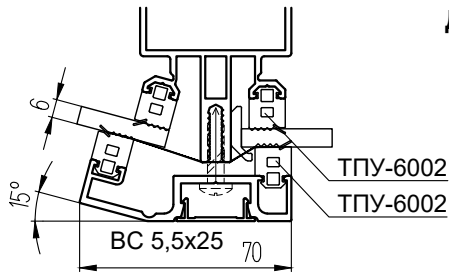
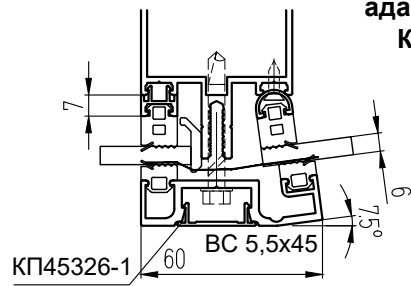
Сечения внешнего поворота витража на одну сторону через одну стойку
(заполнение 6 мм)

Вариант со стойкой с отгибом усов

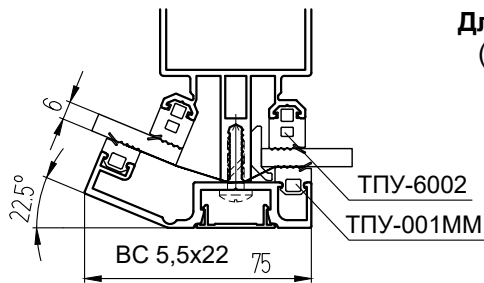
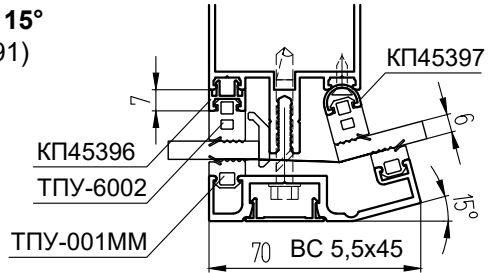


Для углов 0° - 7,5°
(прижим КПС 695)

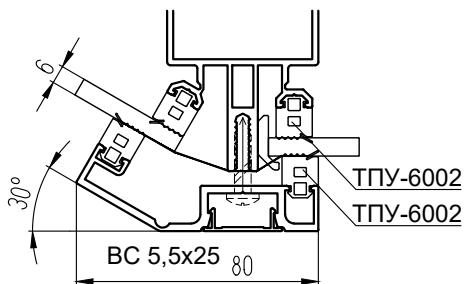
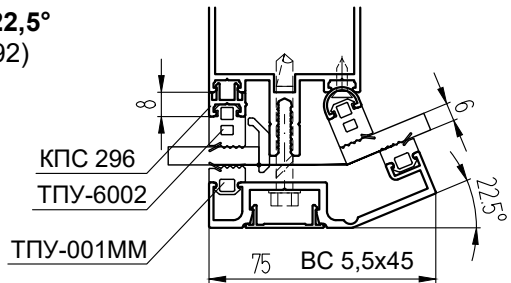
Вариант с адаптером КПА45397



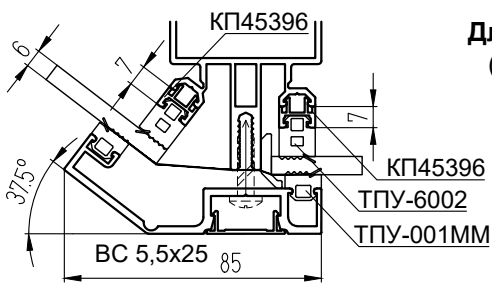
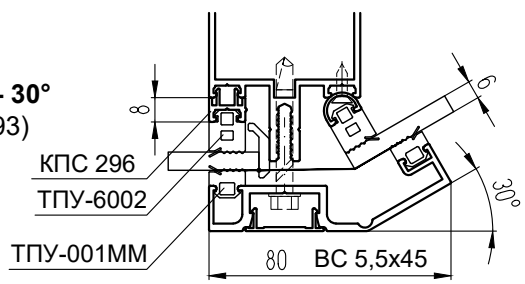
Для углов 7,5° - 15°
(прижим КПС 291)



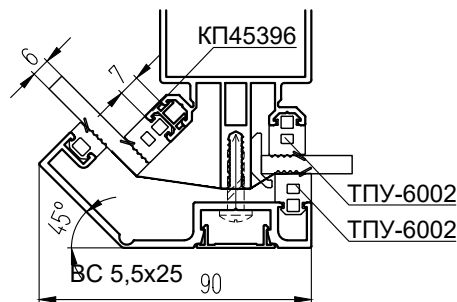
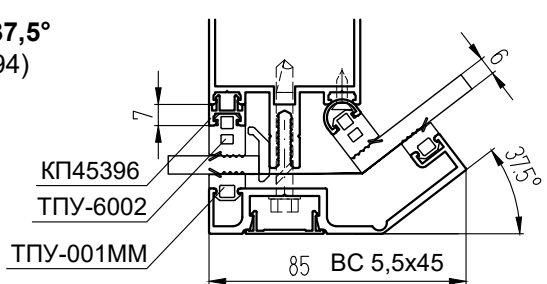
Для углов 15° - 22,5°
(прижим КПС 292)



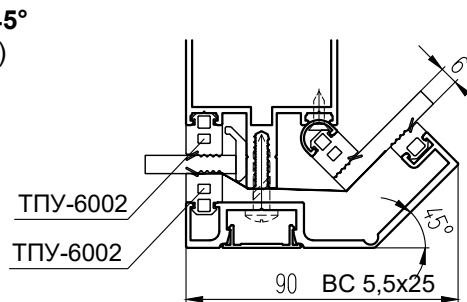
Для углов 22,5° - 30°
(прижим КПС 293)



Для углов 30° - 37,5°
(прижим КПС 294)



Для углов 37,5° - 45°
(прижим КПС 295)

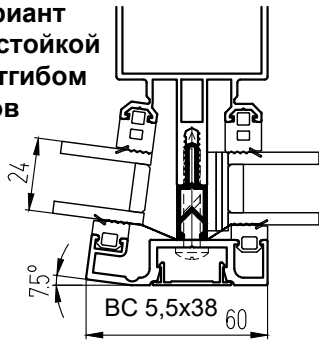


Примечание:

- Адаптер КПА45397 крепится ВС 3,5x13 DIN 7982 A2.
- Прижимы данного типа применяются совместно с декоративной крышкой КПА45326-1

Сечения внешнего поворота витража на одну сторону через одну стойку
(заполнение 24 мм)

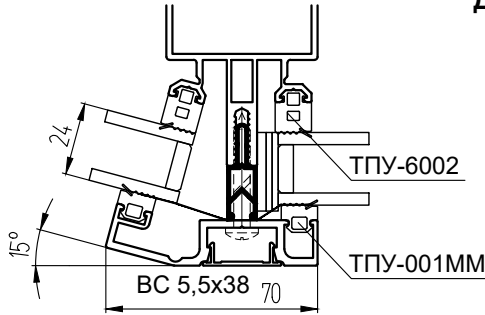
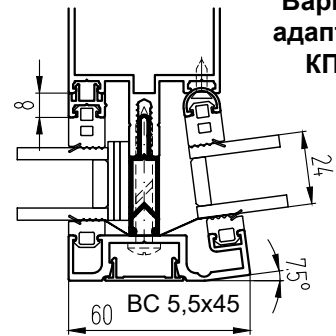
Вариант со стойкой с отгибом усов



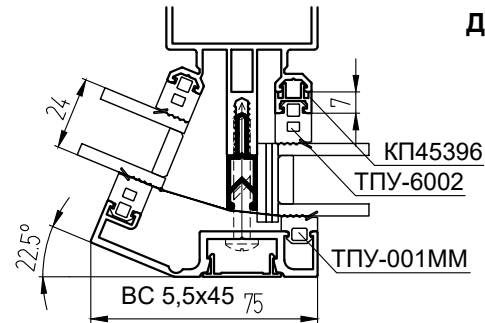
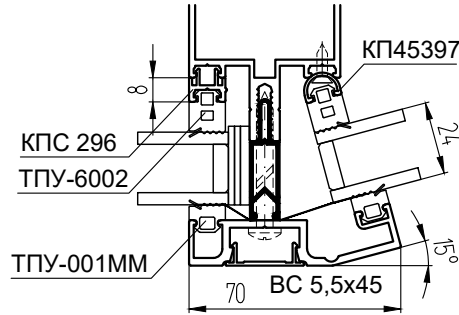
Для углов 0° - 7,5°
(прижим КПС 695)

Примечания:
- Адаптер КП45397 крепится ВС 3,5x13 DIN 7982 А2.
- Прижимы данного типа применяются совместно с декоративной крышкой КП45326-1

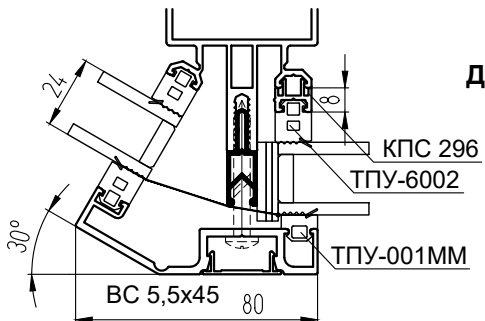
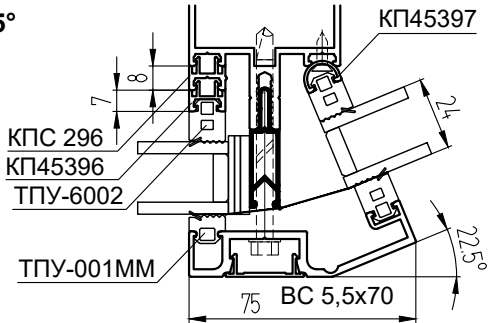
Вариант с адаптером КП45397



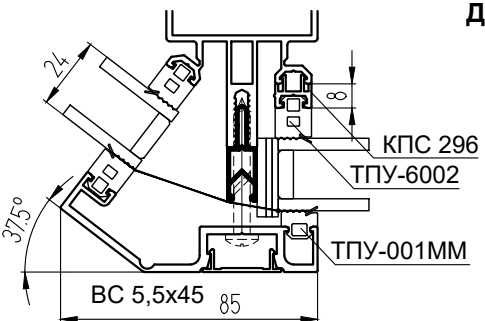
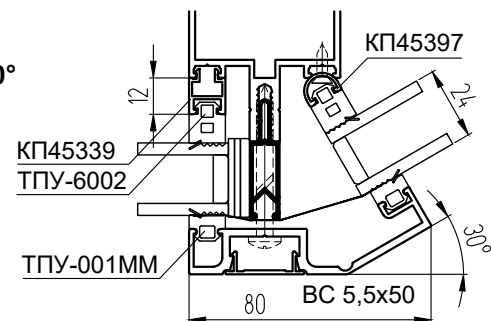
Для углов 7,5° - 15°
(прижим КПС 291)



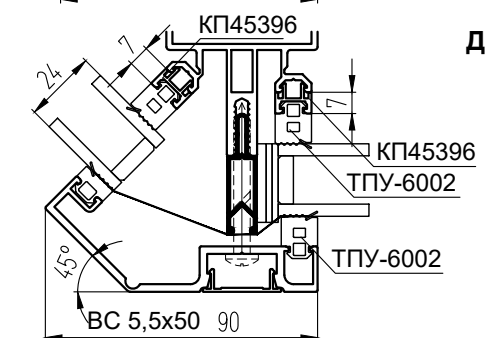
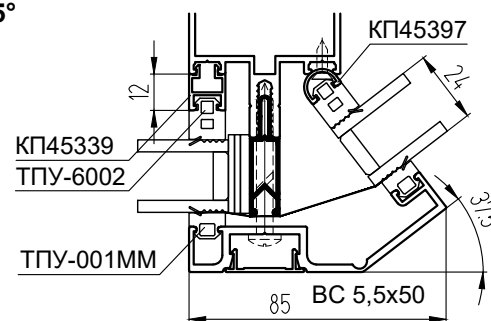
Для углов 15° - 22,5°
(прижим КПС 292)



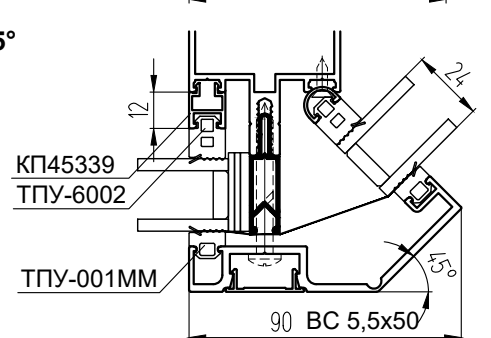
Для углов 22,5° - 30°
(прижим КПС 293)



Для углов 30° - 37,5°
(прижим КПС 294)

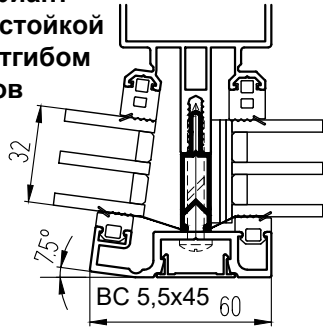


Для углов 37,5° - 45°
(прижим КПС 295)



Сечения внешнего поворота витража на одну сторону через одну стойку
(заполнение 32 мм)

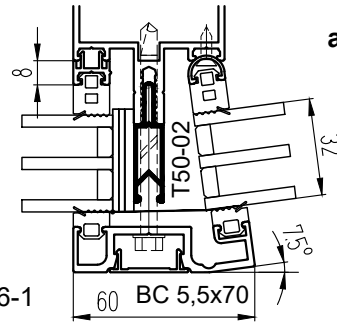
Вариант со стойкой с отгибом усов



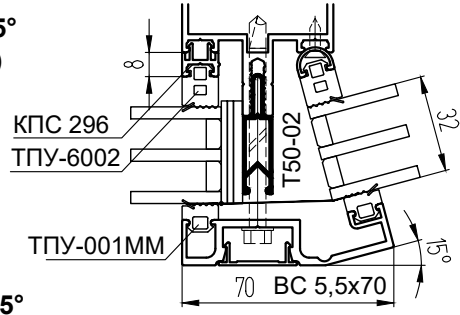
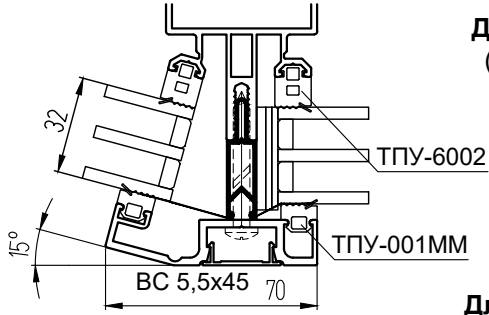
Для углов 0° - 7,5°
(прижим КПС 695)

Примечания:
- Адаптер КП45397 крепится BC 3,5x13 DIN 7982 A2.
- Прижимы данного типа применяются совместно с декоративной крышкой КП45326-1

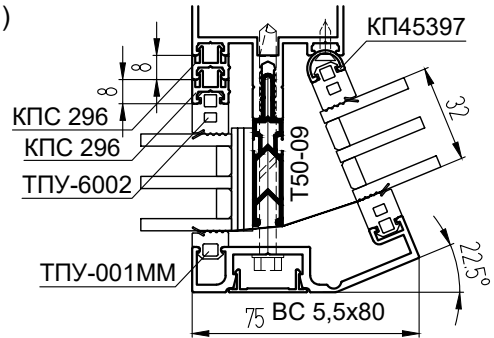
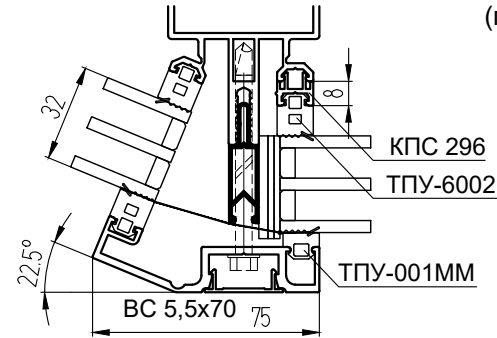
Вариант с адаптером КП45397



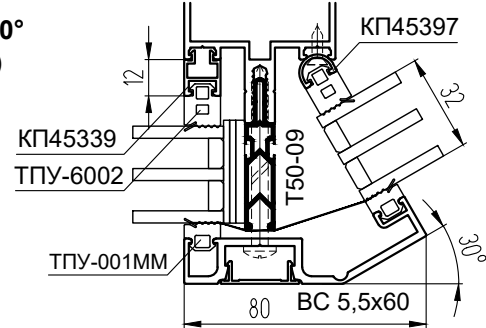
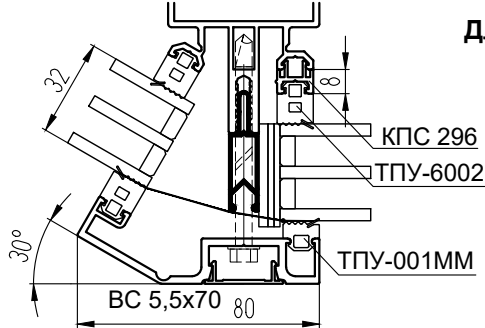
Для углов 7,5° - 15°
(прижим КПС 291)



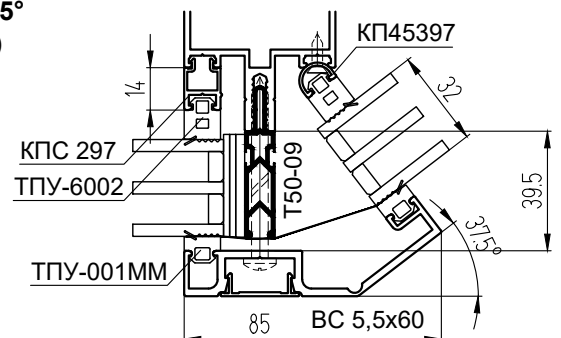
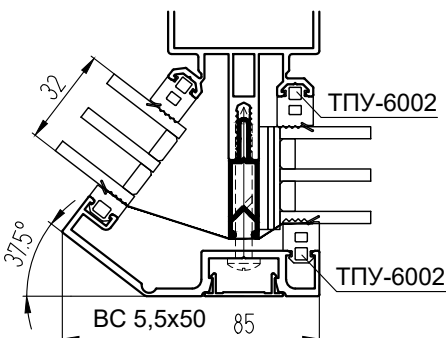
Для углов 15° - 22,5°
(прижим КПС 292)



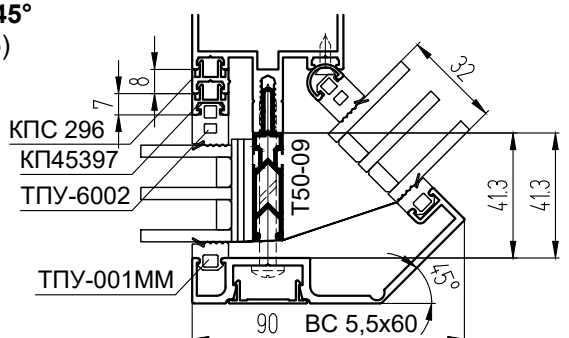
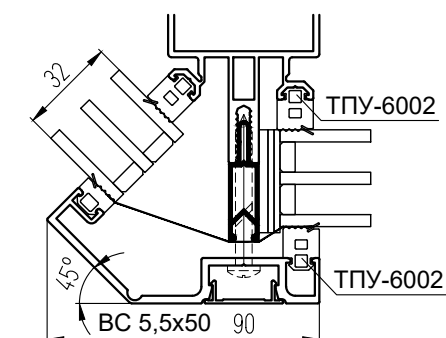
Для углов 22,5° - 30°
(прижим КПС 293)



Для углов 30° - 37,5°
(прижим КПС 294)

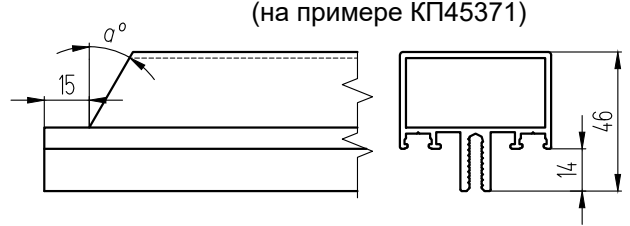
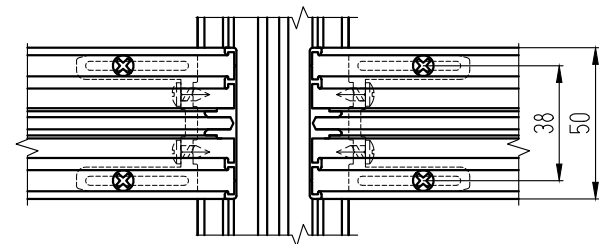


Для углов 37,5° - 45°
(прижим КПС 295)

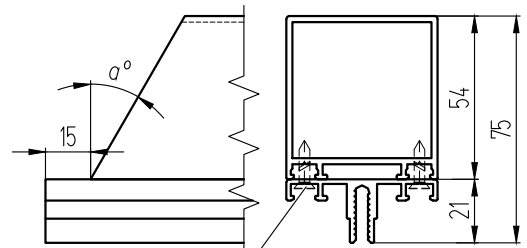
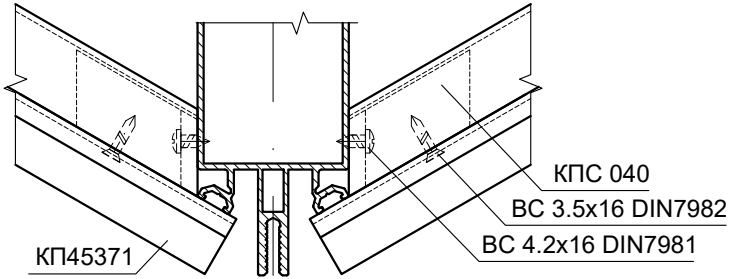


Варианты выполнения ригелей при повороте витража

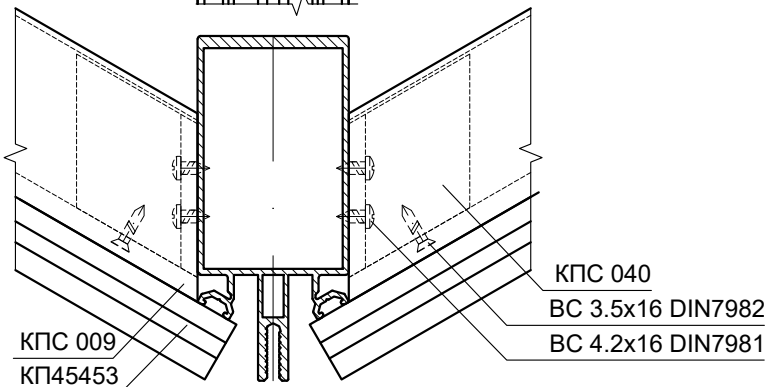
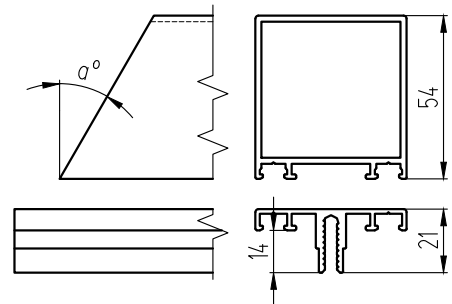
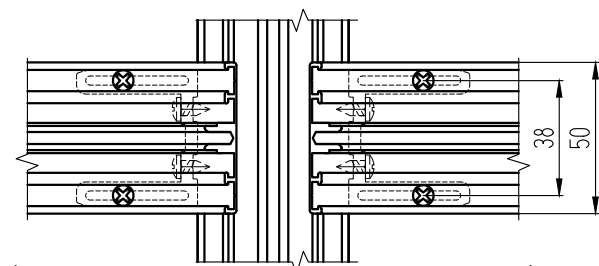
Вариант со стандартным ригелем
(на примере КП45371)



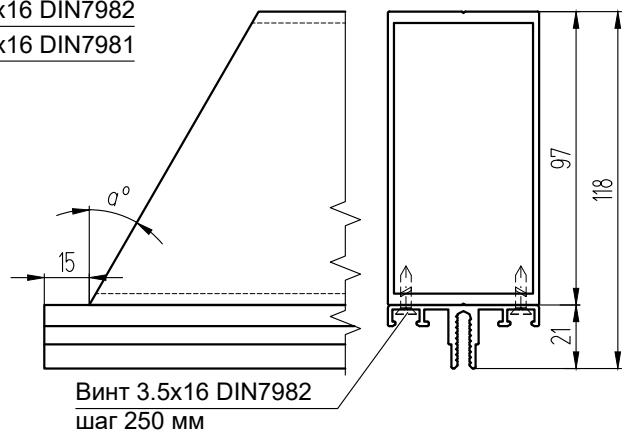
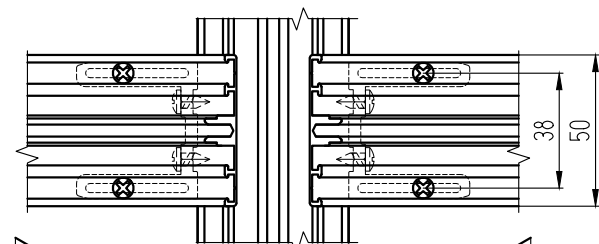
Вариант с составным ригелем
(фальшригель КПС 009+ КП45453)



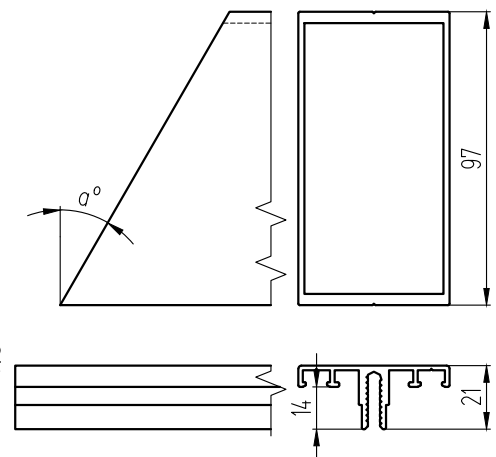
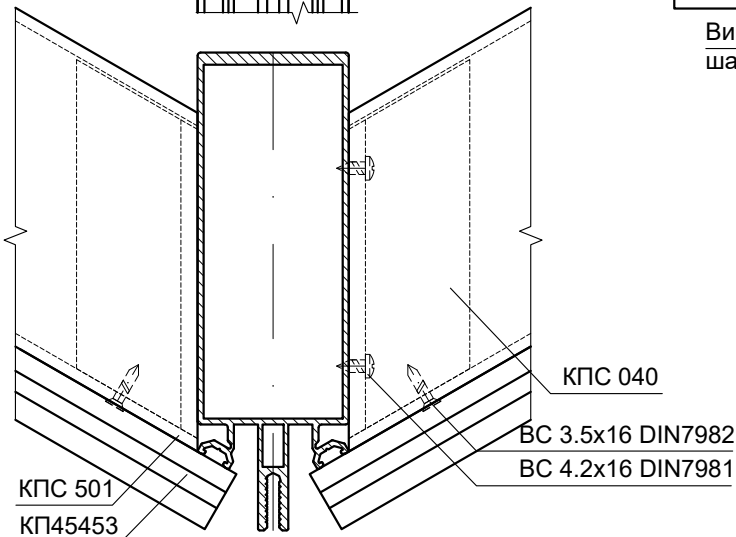
Винт 3.5x16 DIN7982
шаг 250 мм



Вариант с составным ригелем
(труба КПС 501+ КП45453)

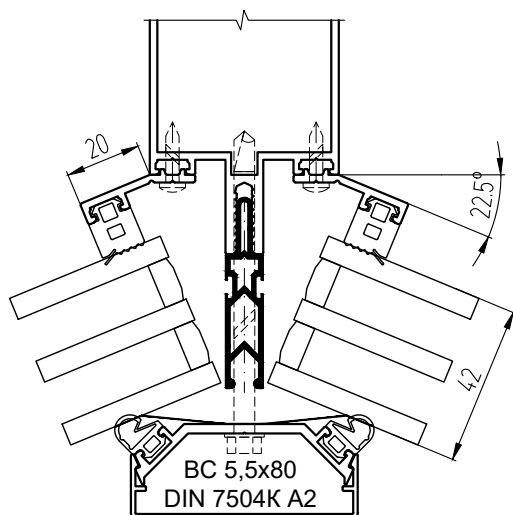
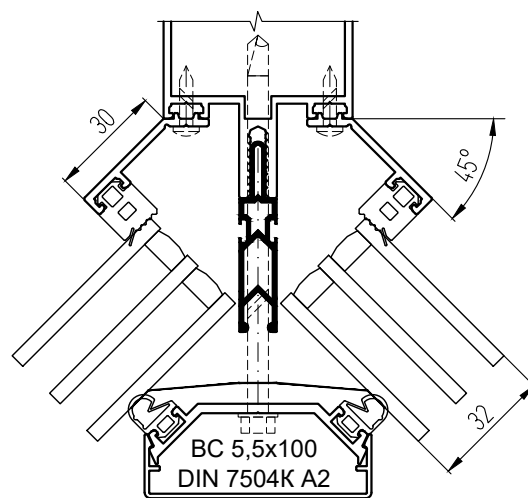
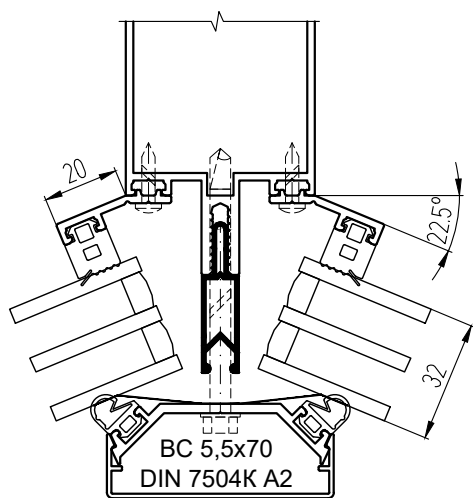
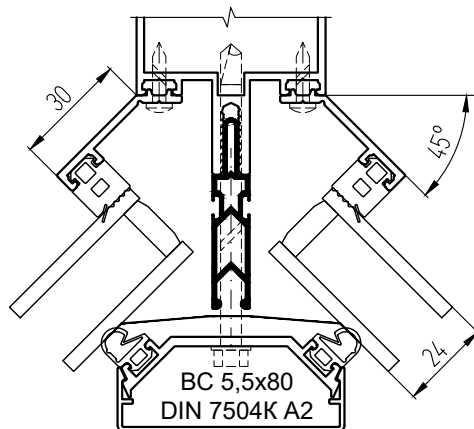
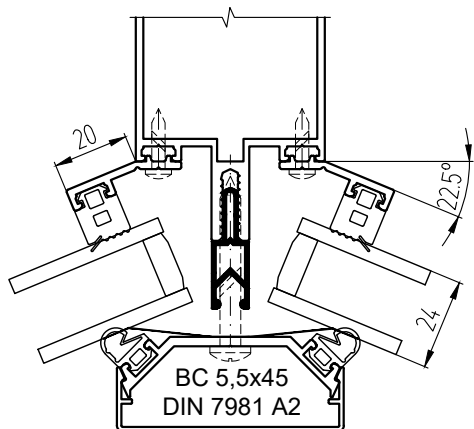
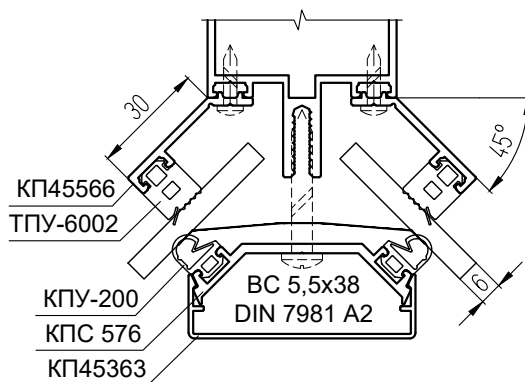
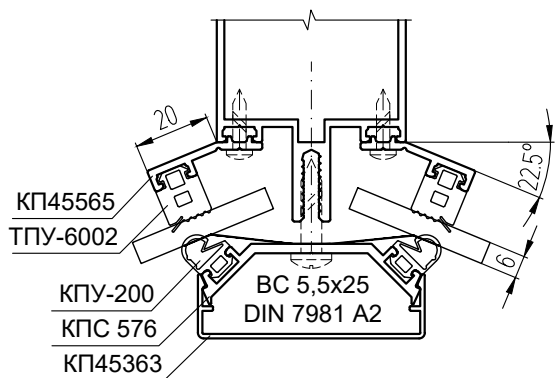


Винт 3.5x16 DIN7982
шаг 250 мм



СЕЧЕНИЯ ПРОИЗВОЛЬНЫХ ВНУТРЕННИХ ПОВОРОТОВ

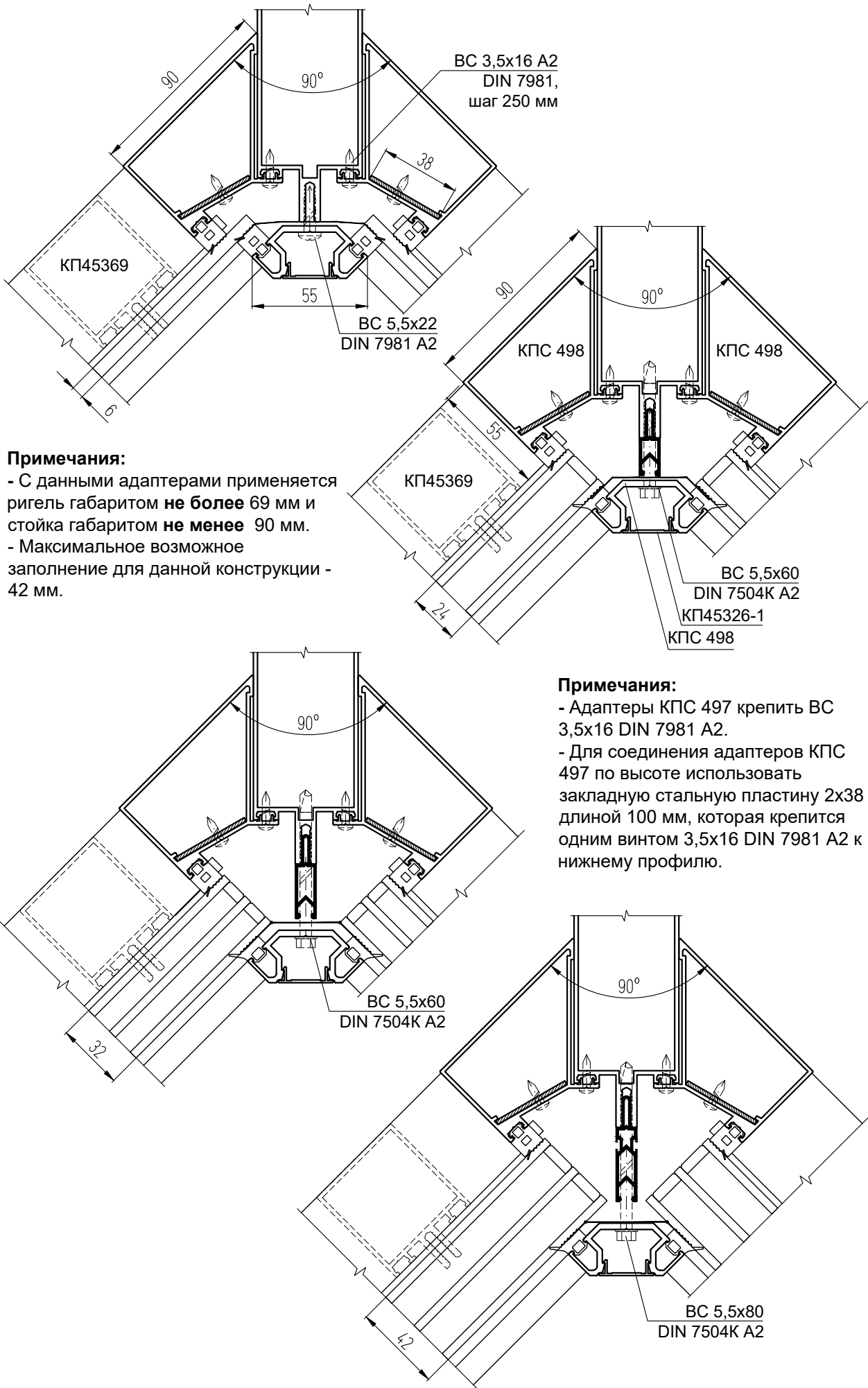
Поворот на 22,5° и 45° с помощью прижима КПС 576 и адаптеров КП45566 и КП45565
(на примере заполнений 6, 24, 32, 42 мм)



Примечания:

- Для угла 45° максимальное заполнение 32 мм.
- Для угла 22,5° максимальное заполнение 42 мм.
- Адаптеры КП45566 и КП45565 крепятся BC 3,5x16 A2 DIN 7981 с шагом 250 мм

Поворот на 90° с помощью прижима КПС 498 и адаптеров КПС 497
(на примере заполнений 6, 24, 32, 42 мм)



Примечания:

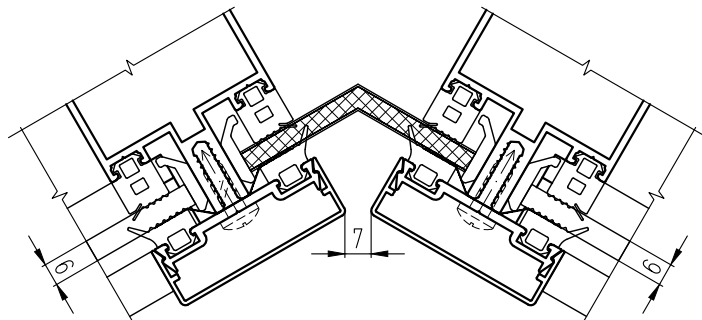
- С данными адаптерами применяется ригель габаритом **не более 69 мм** и стойка габаритом **не менее 90 мм**.
- Максимальное возможное заполнение для данной конструкции - 42 мм.

Примечания:

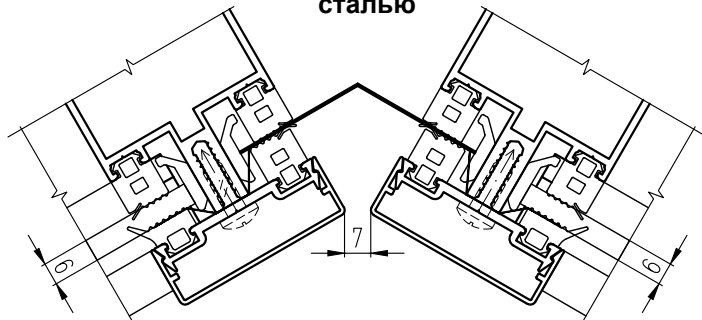
- Адаптеры КПС 497 крепить BC 3,5x16 DIN 7981 A2.
- Для соединения адаптеров КПС 497 по высоте использовать закладную стальную пластину 2x38 длиной 100 мм, которая крепится одним винтом 3,5x16 DIN 7981 A2 к нижнему профилю.

Сечения внутреннего поворота витража через две стойки
(на примере заполнения 6 и 32 мм)

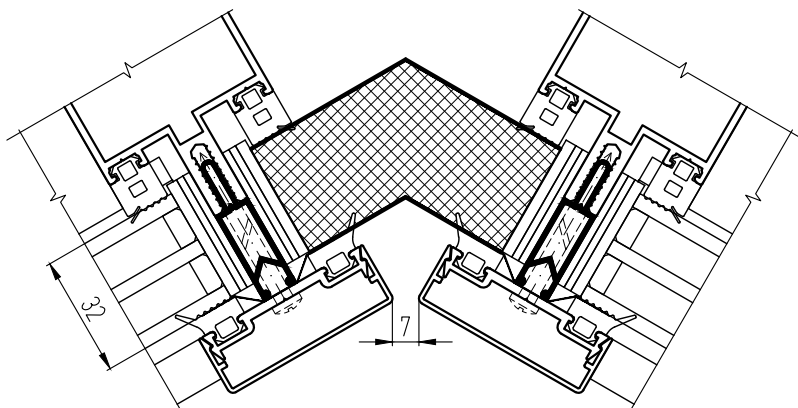
С сэндвичем 6 мм



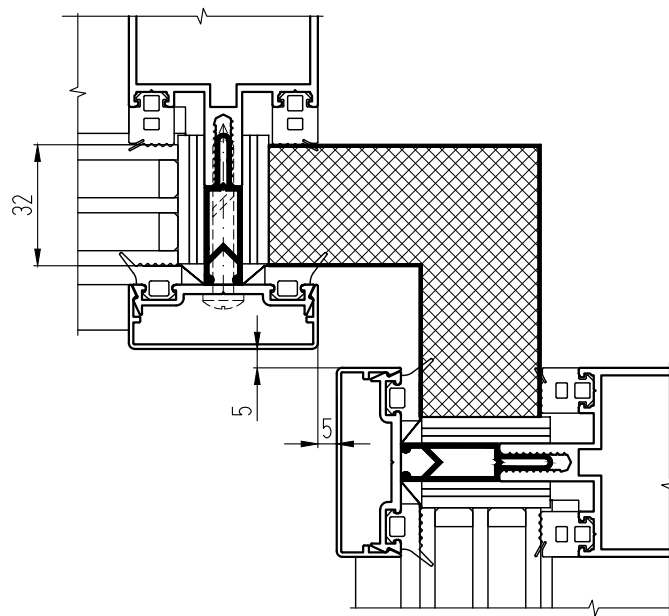
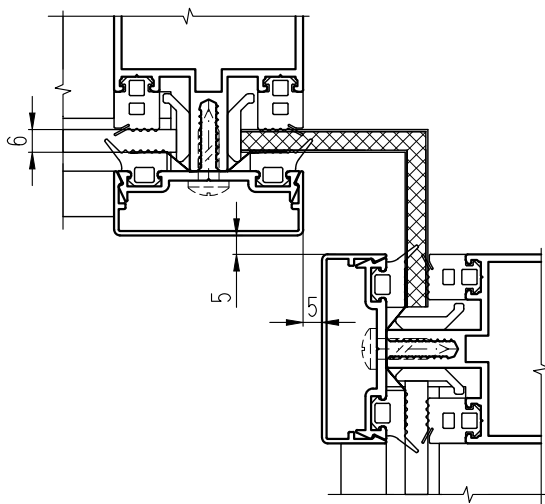
С оцинкованной
сталью



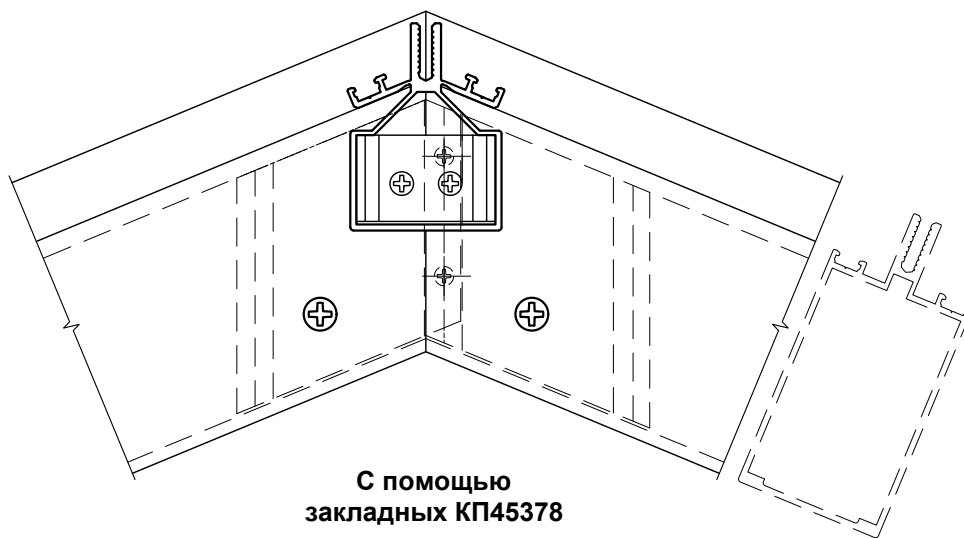
С сэндвичем 32 мм



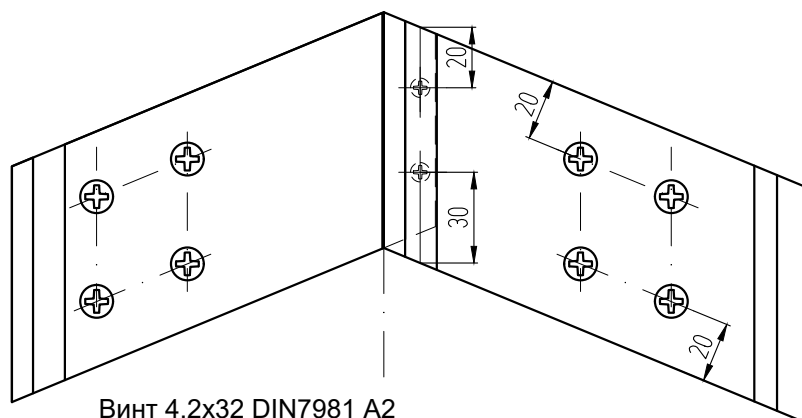
Прямоугольные повороты
(на примере заполнения 6 и 32 мм)



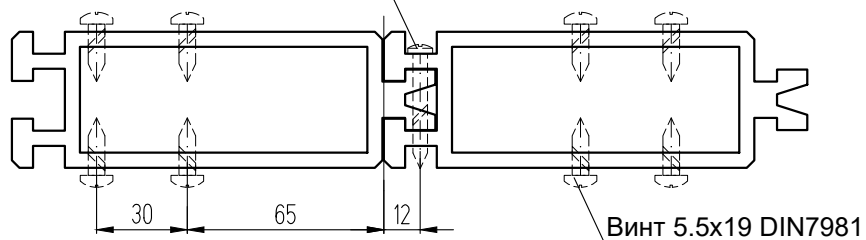
Варианты узлов соединения стоек



С помощью
закладных КР45378

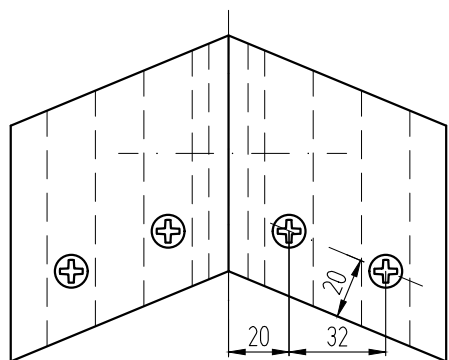


Винт 4.2x32 DIN7981 A2



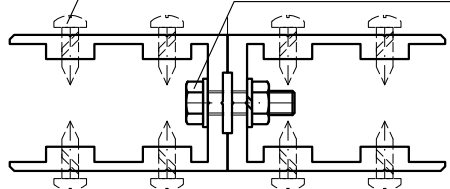
Винт 5.5x19 DIN7981

С помощью
закладных КПС 041

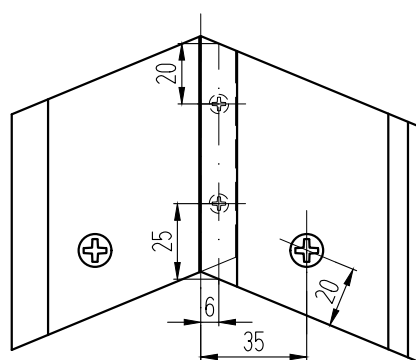


Винт 5.5x19 DIN7981

Болт M8x30 DIN933 A2

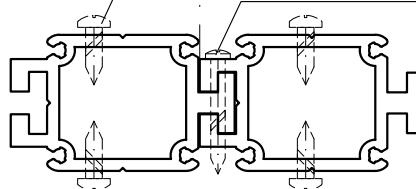


С помощью
закладных КПС 608



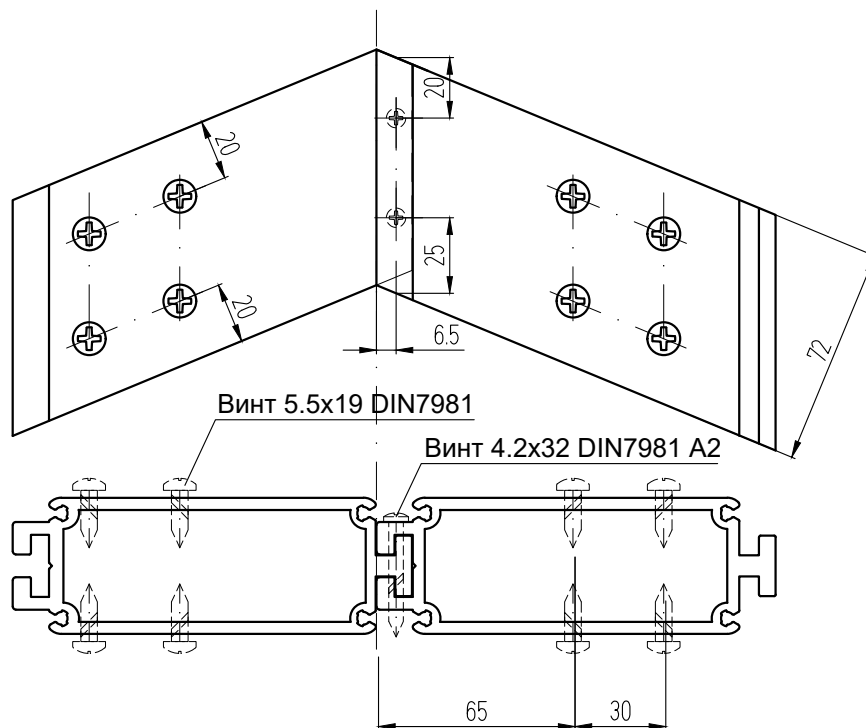
Винт 5.5x19 DIN7981

Винт 4.2x32 DIN7981 A2



Варианты узлов соединения стоек

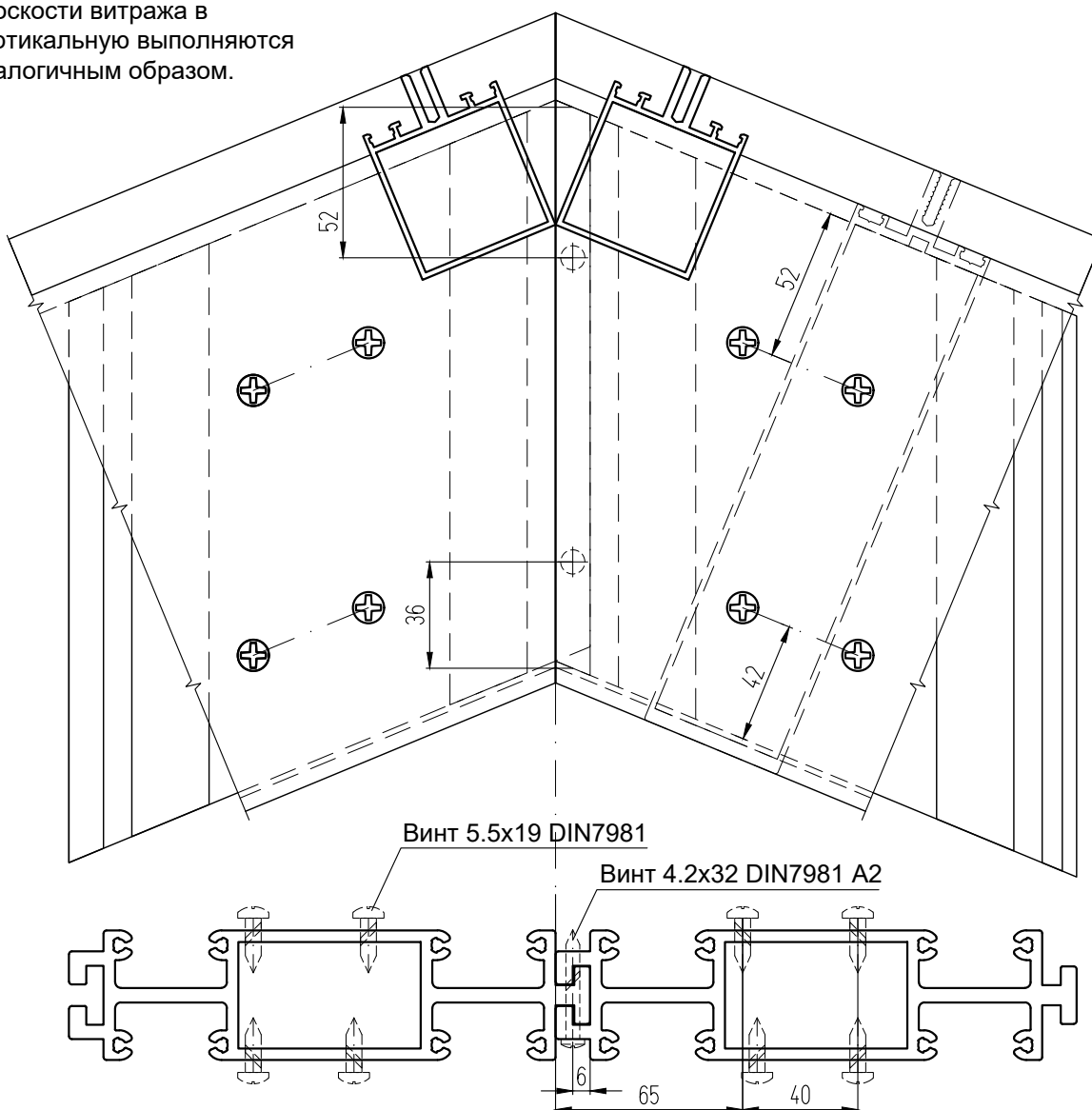
С помощью
закладных КПС 585



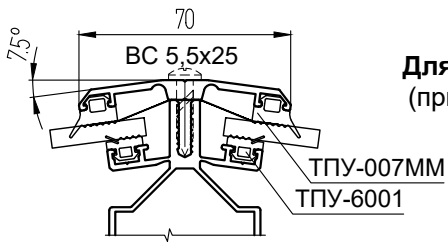
Примечание:

- Узлы перехода наклонной плоскости витража в вертикальную выполняются аналогичным образом.

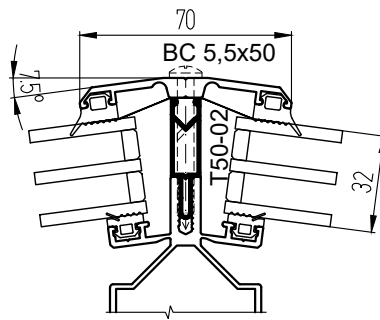
С помощью
закладных КПС 608



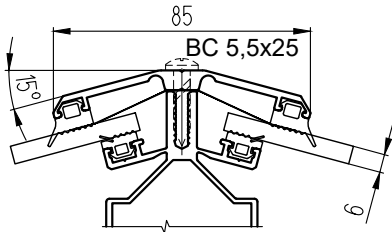
Сечения конькового узла и перехода вертикальной стойки в наклонную, выполненного через один ригель с отгибом усов (на примере заполнения 6 и 32 мм)



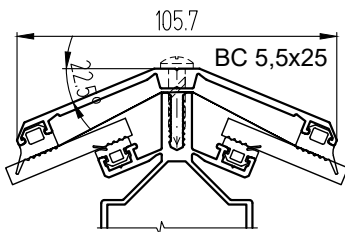
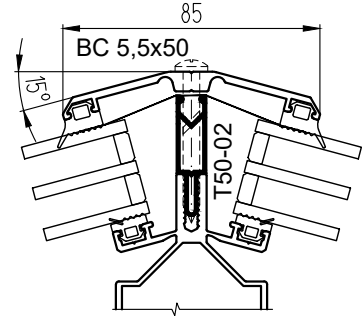
Для углов 0° - 7,5°
(прижим КПС 310)



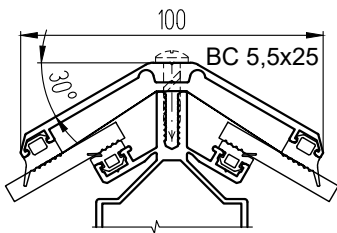
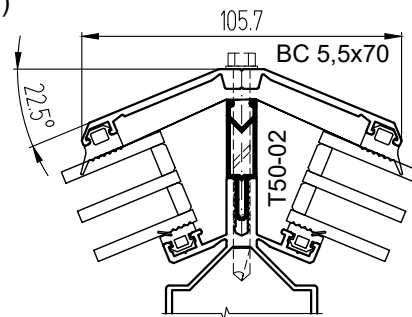
Для углов 7,5° - 15°
(прижим КПС 311)



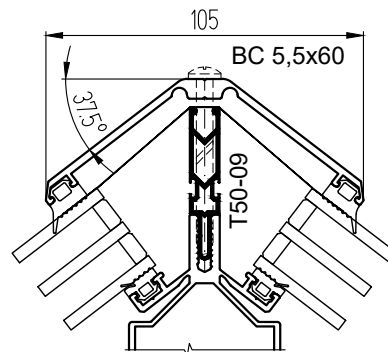
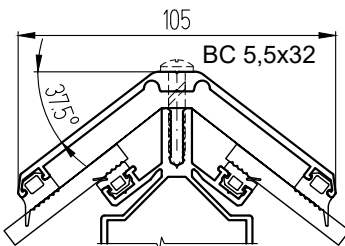
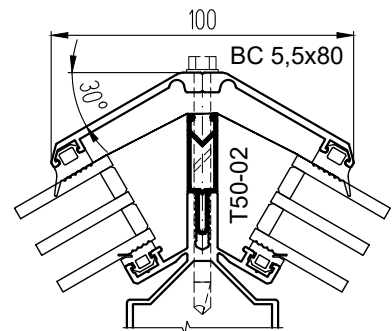
Для углов 15° - 22,5°
(прижим КП45382)



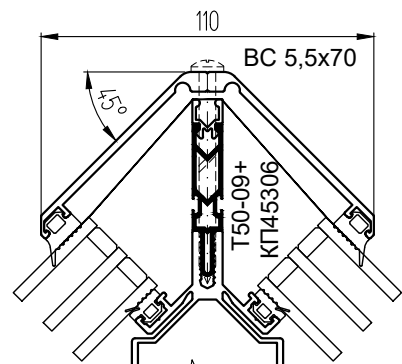
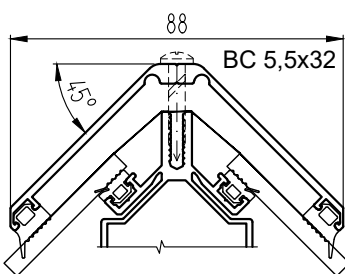
Для углов 22,5° - 30°
(прижим КПС 312)



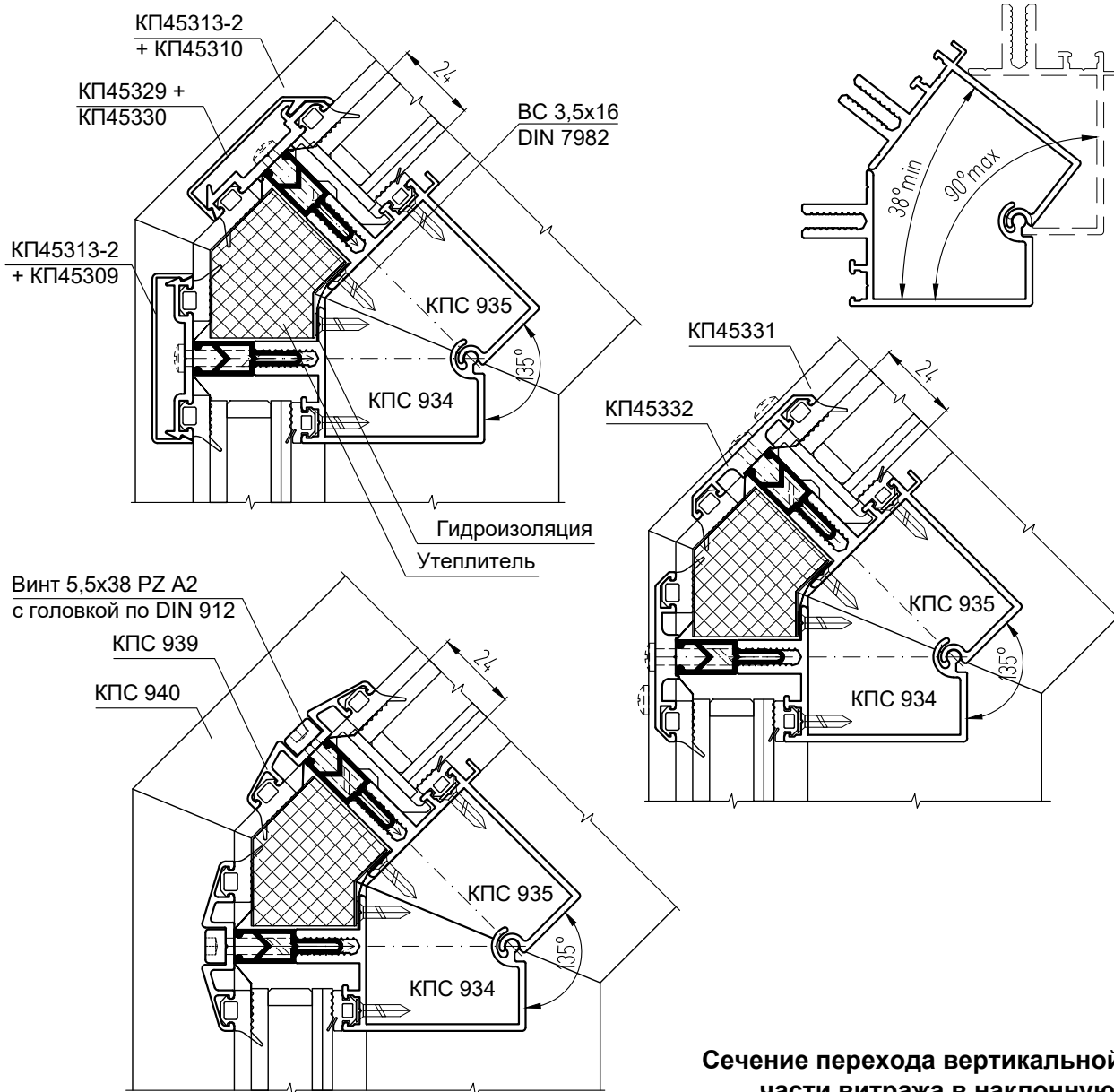
Для углов 30° - 37,5°
(прижим КПС 313)



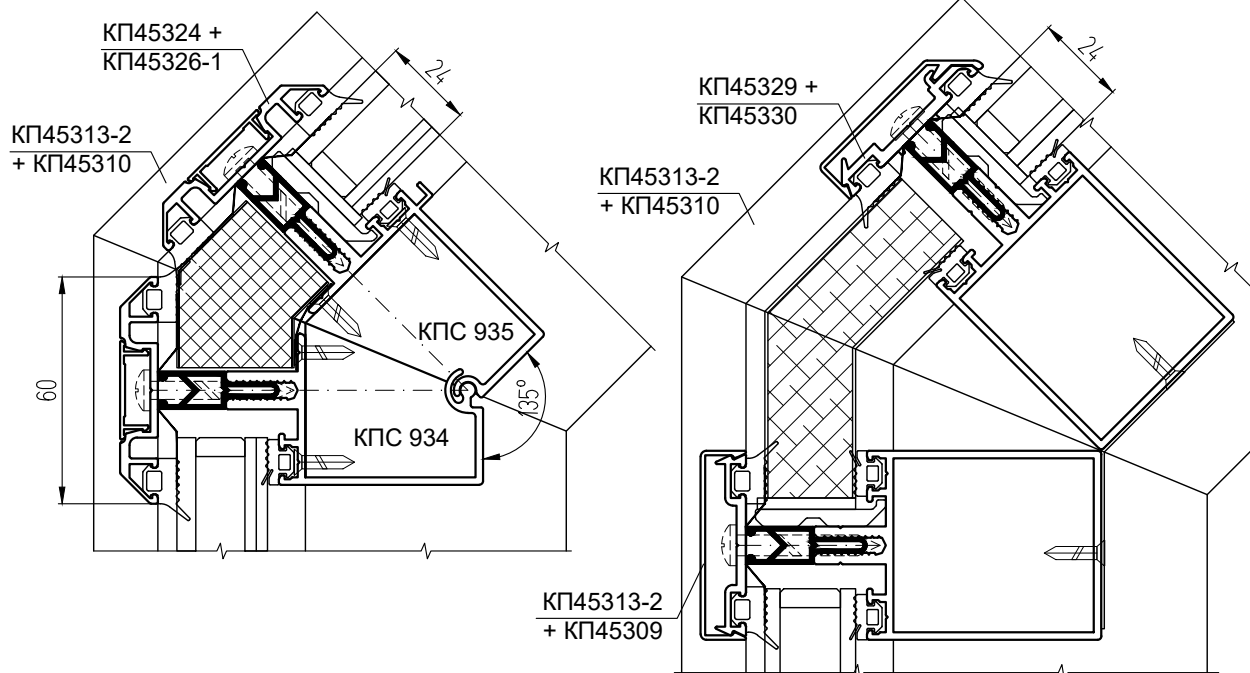
Для углов 37,5° - 45°
(прижим КПС 314)



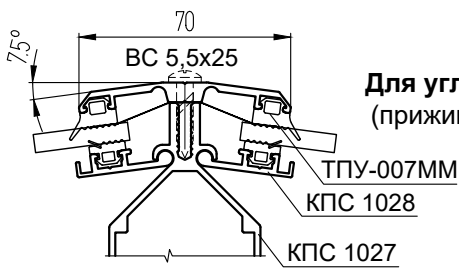
Сечения перехода вертикальной части витража в наклонную, выполненного с помощью профилей КПС 934 и КПС 935 (на примере заполнения 24 мм)



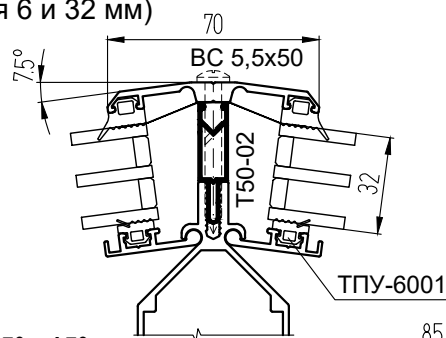
Сечение перехода вертикальной части витража в наклонную, выполненного с помощью двух ригелей (на примере заполнения 24 мм)



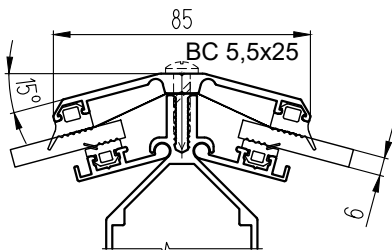
Сечения конькового узла и перехода вертикальной стойки в наклонную с использованием ригеля КПС 1027 с шарнирными усами КПС 1028 (на примере заполнения 6 и 32 мм)



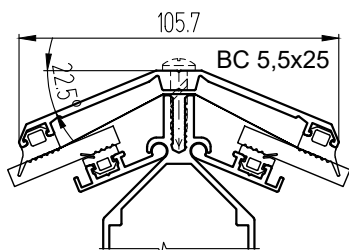
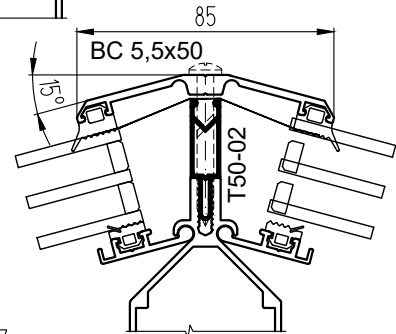
Для углов 0° - 7,5°
(прижим КПС 310)



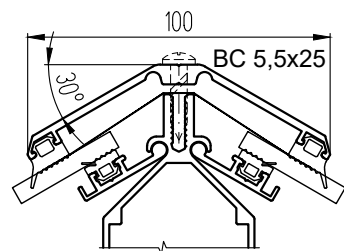
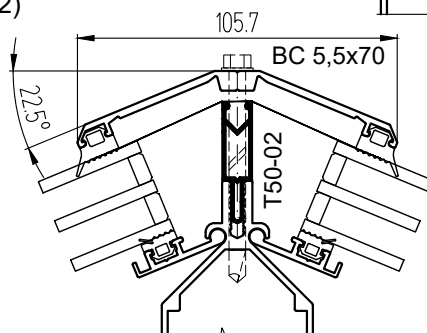
Для углов 7,5° - 15°
(прижим КПС 311)



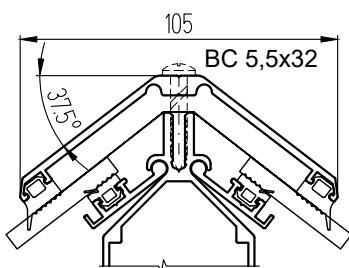
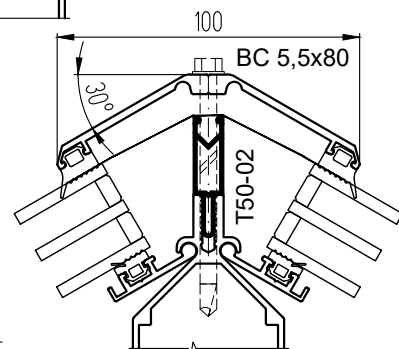
Для углов 15° - 22,5°
(прижим КП45382)



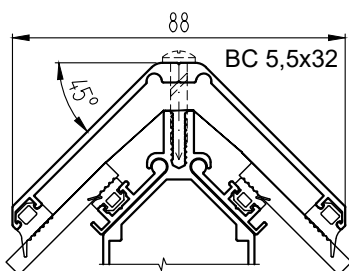
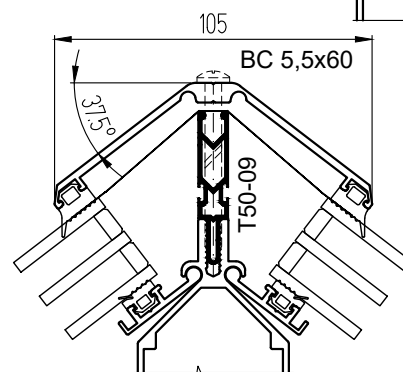
Для углов 22,5° - 30°
(прижим КПС 312)



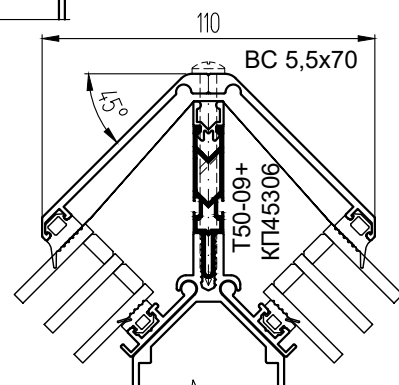
Для углов 30° - 37,5°
(прижим КПС 313)



Для углов 37,5° - 45°
(прижим КПС 314)

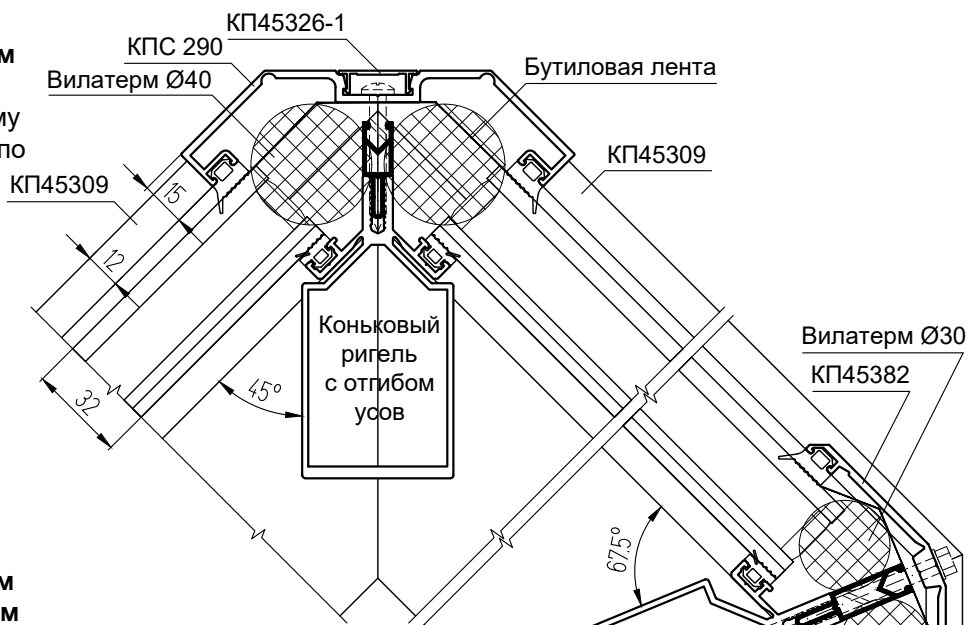


Примечание:
- Шарнирные усы крепятся к усам стойки аналогично креплению обычного ригеля ВС 3,5х16 DIN 7982.

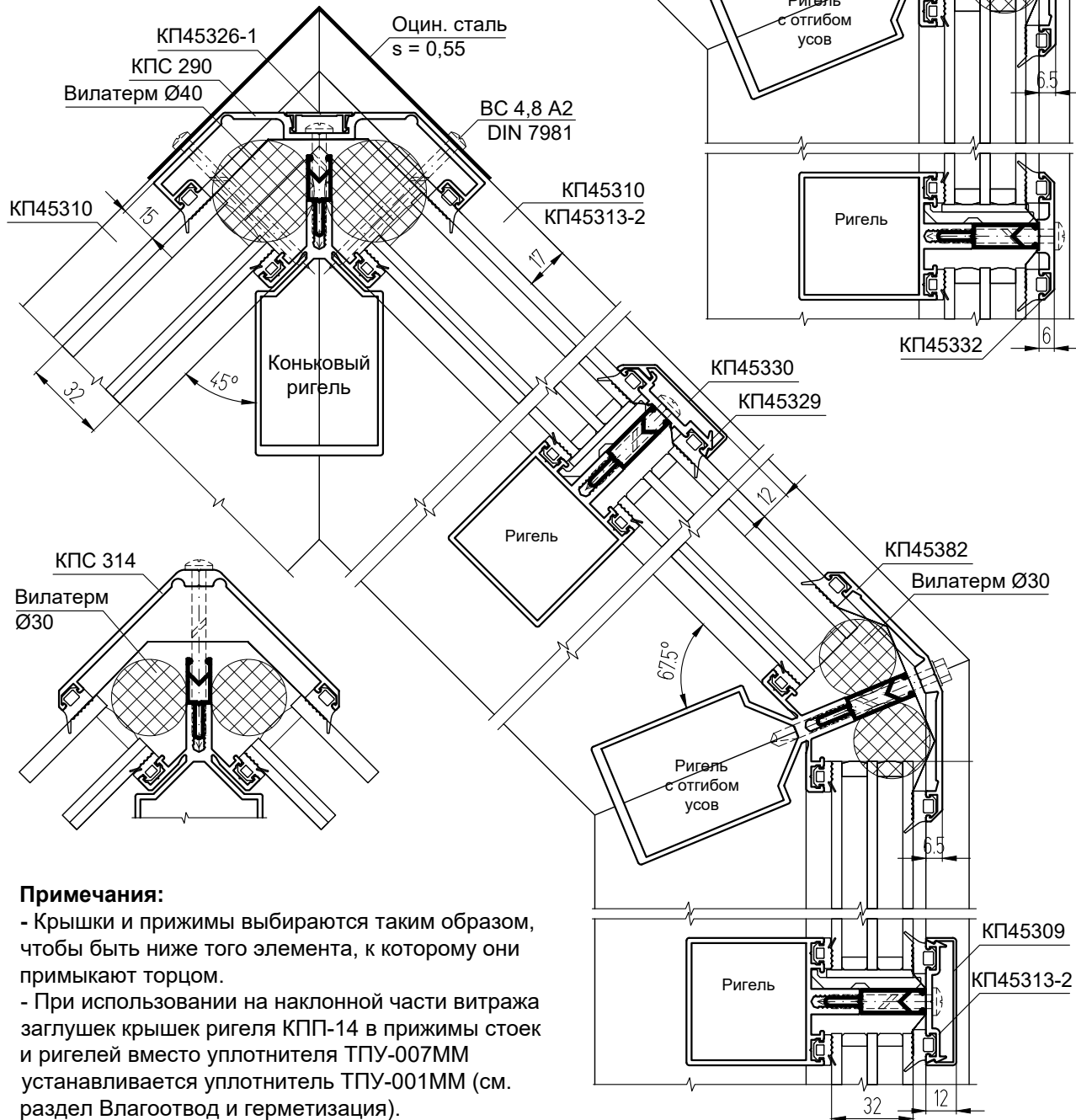


Способы применения крышек и прижимов при переходе вертикальной части витража в наклонную (на примере заполнения 32 мм)

Вариант с единым коньковым прижимом
(стоечные крышки примыкают к коньковому прижиму и меньше его по высоте)



Вариант с разрезным коньковым прижимом
(от стойки до стойки)



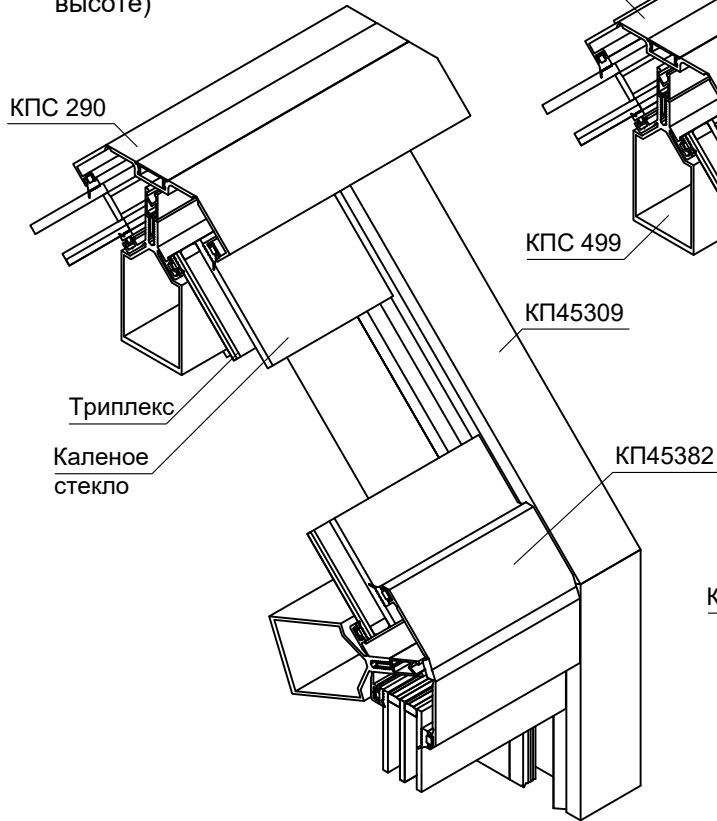
Примечания:

- Крышки и прижимы выбираются таким образом, чтобы быть ниже того элемента, к которому они примыкают торцом.
- При использовании на наклонной части витража заглушек крышек ригеля КПП-14 в прижимы стоек и ригелей вместо уплотнителя ТПУ-007ММ устанавливается уплотнитель ТПУ-001ММ (см. раздел Влагодотвод и герметизация).

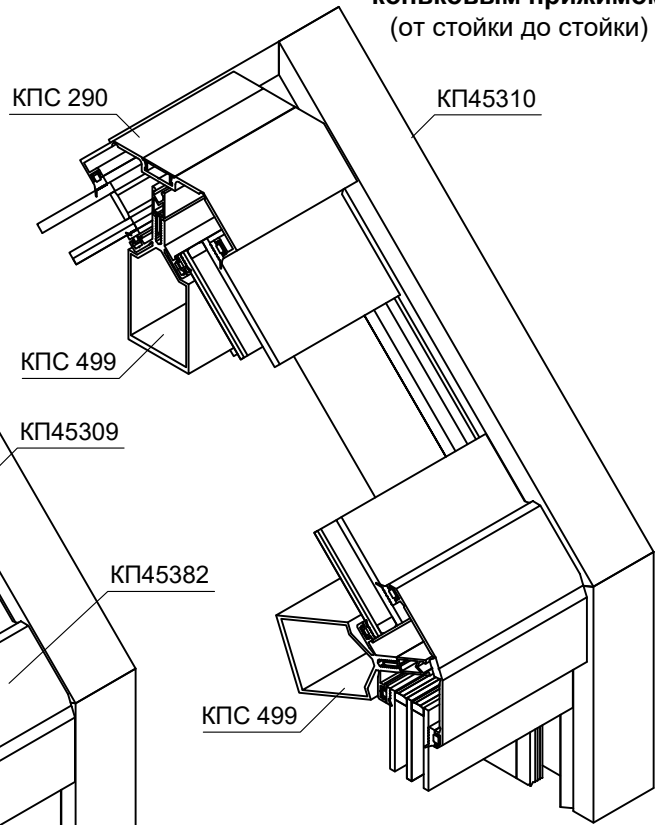
Варианты выполнения конькового узла

(на примере угла в коньке 90°, в переходе наклонной части в вертикальную - 135° и заполнения 32 мм)

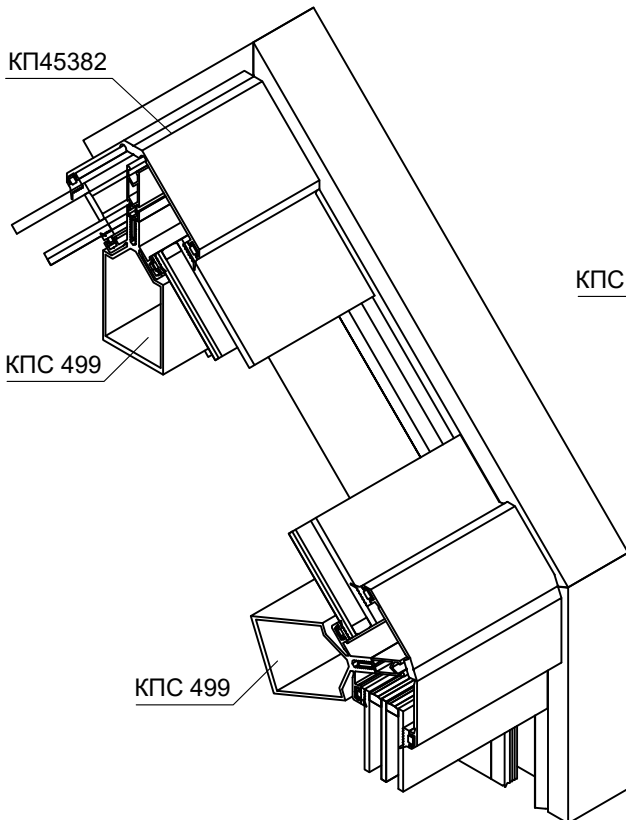
Вариант с единым коньковым прижимом
(стоечные крышки примыкают к коньковому прижиму и меньше его по высоте)



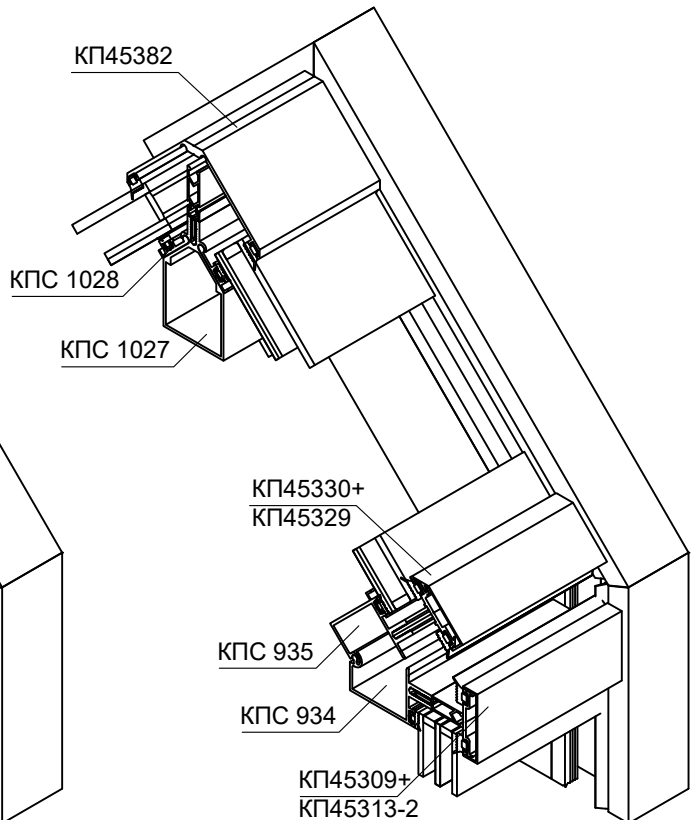
Вариант с разрезным коньковым прижимом
(от стойки до стойки)



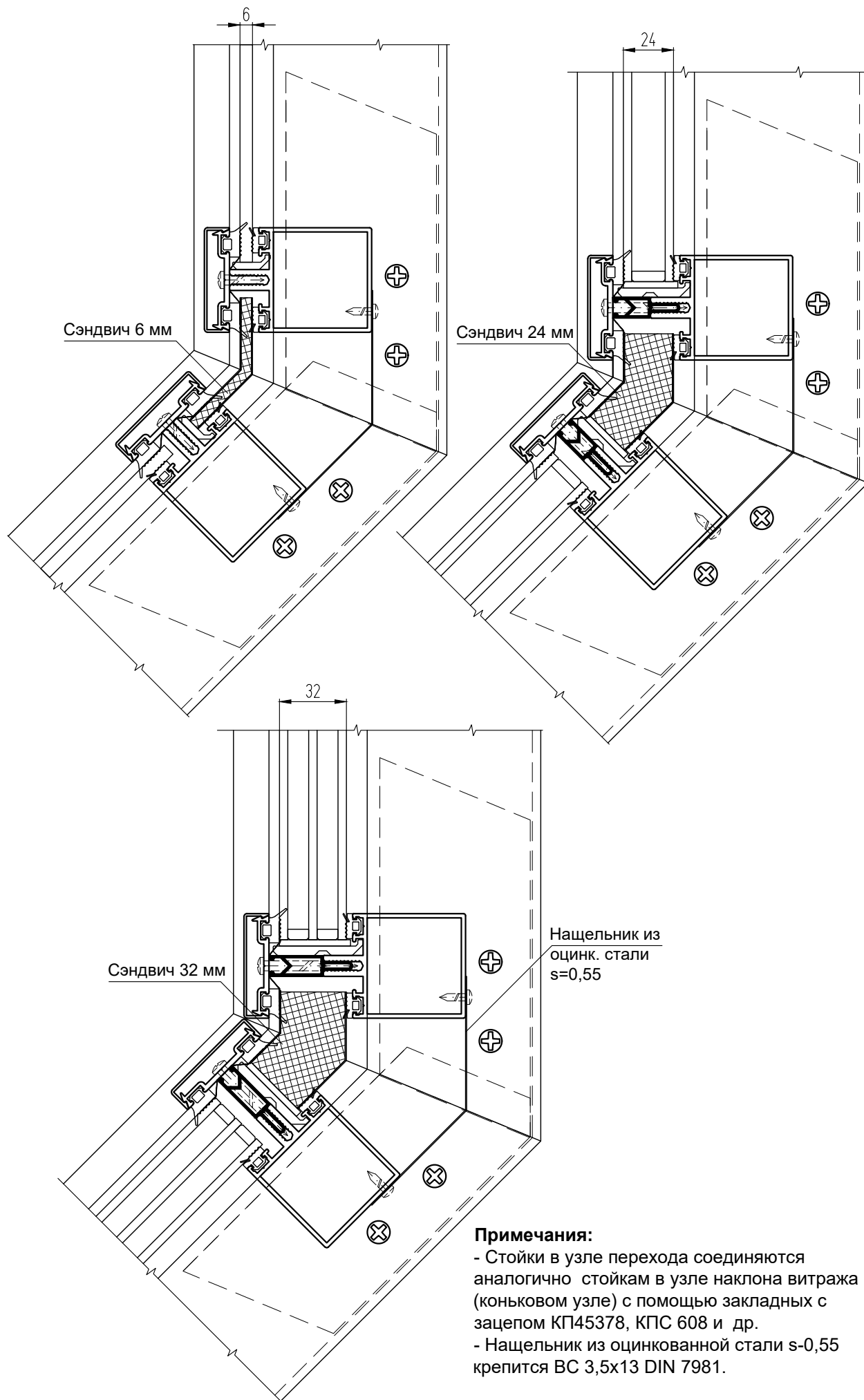
Вариант с разрезным коньковым прижимом
КП45382



Вариант с коньковым ригелем КПС 1027
с шарнирными усами и шарнирными ригелями КПС 934 и КПС 935



Сечения перехода наклонной части витража в вертикальную через два ригеля
(на примере заполнения 6, 24 и 32 мм)



Примечания:

- Стойки в узле перехода соединяются аналогично стойкам в узле наклона витража (коньковом узле) с помощью закладных с зацепом КП45378, КПС 608 и др.
- Нащельник из оцинкованной стали s=0,55 крепится ВС 3,5x13 DIN 7981.

ПОСТРОЕНИЕ ПИРАМИД И КУПОЛОВ

Сборка стакана пирамиды

Каркас вершины 4-гранной пирамиды

Схема установки прижимов и крышек

Условный разрез

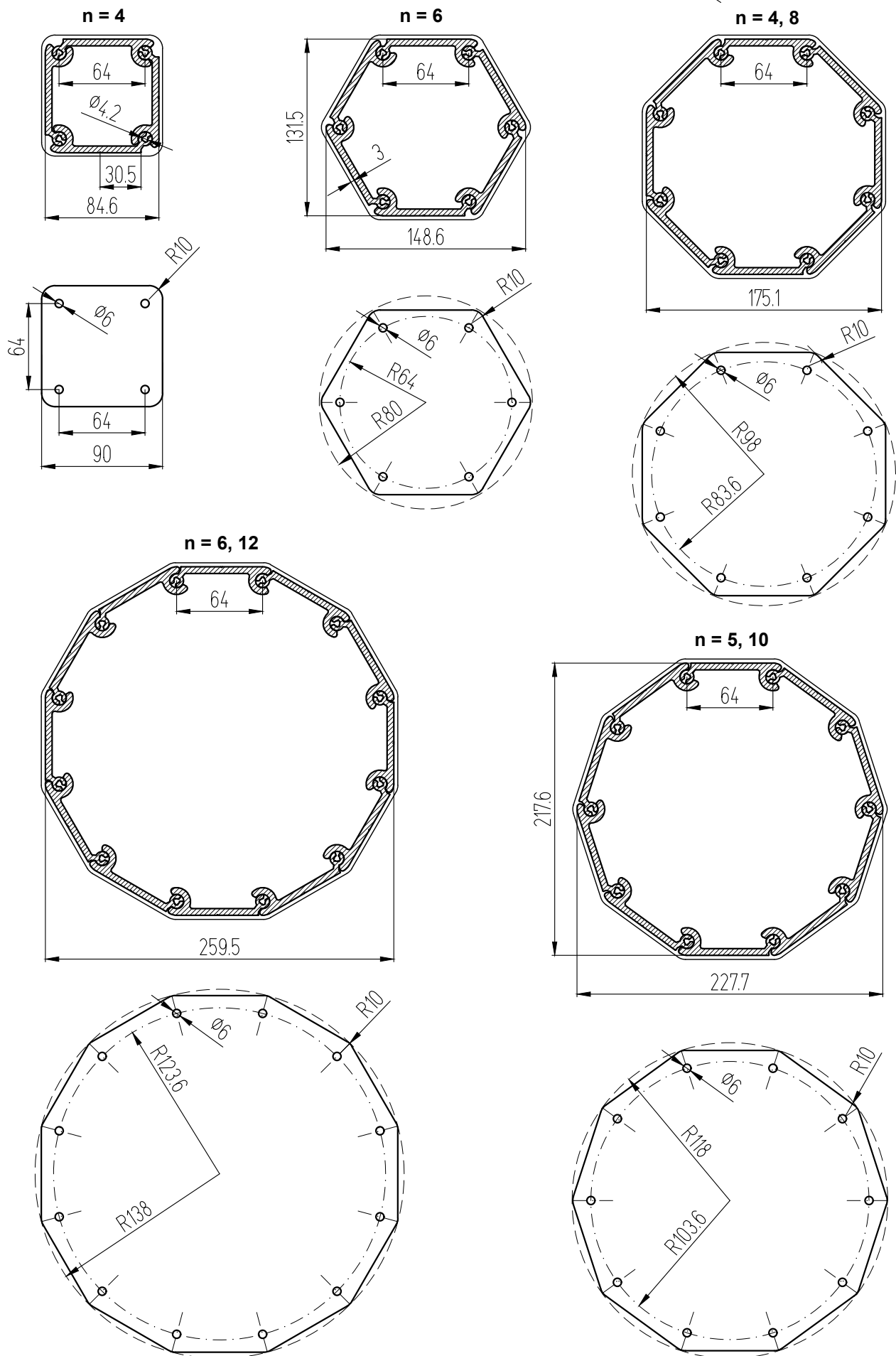
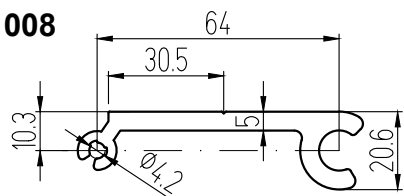
Таблицы углов 4- и 6-гранной пирамид

Пространственные конструкции

Сборка стакана пирамиды из КПС 008

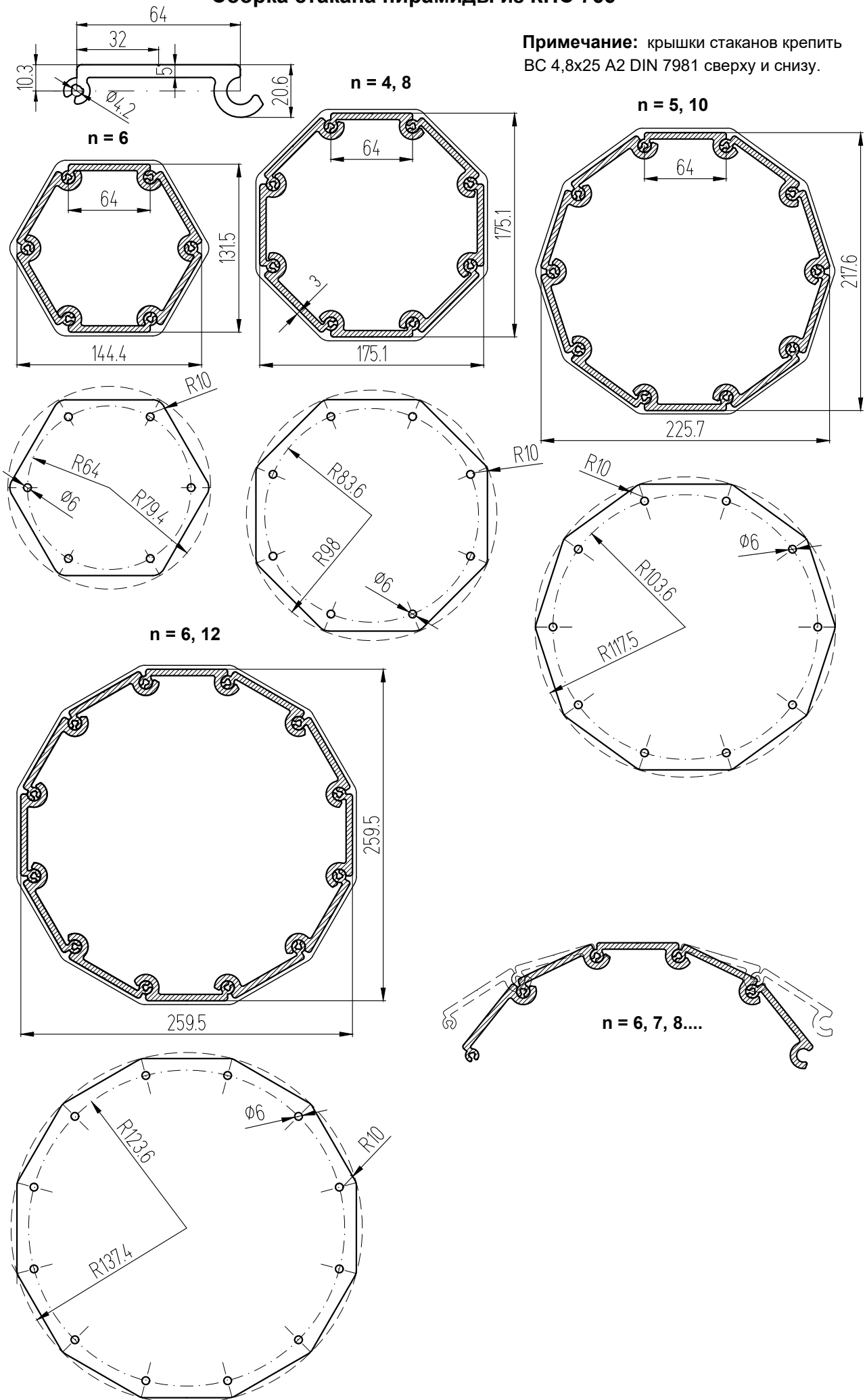
(n - количество граней)

Примечание: крышки стаканов крепить ВС 4,8x25 А2 DIN 7981 сверху и снизу.



Сборка стакана пирамиды из КПС 766

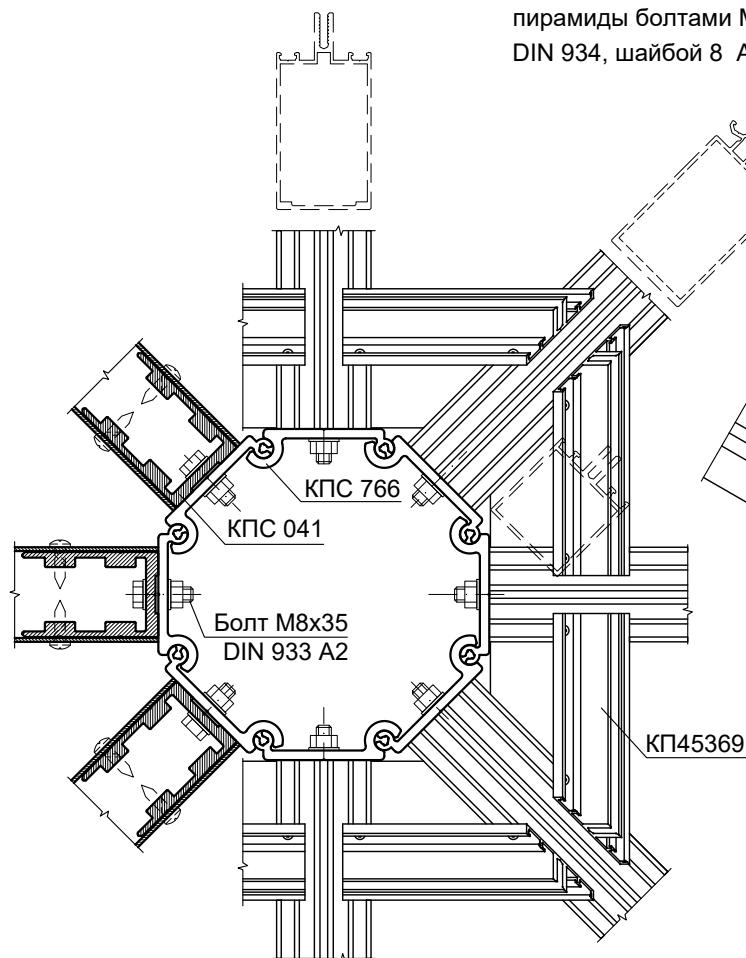
Примечание: крышки стаканов крепить ВС 4,8x25 А2 DIN 7981 сверху и снизу.



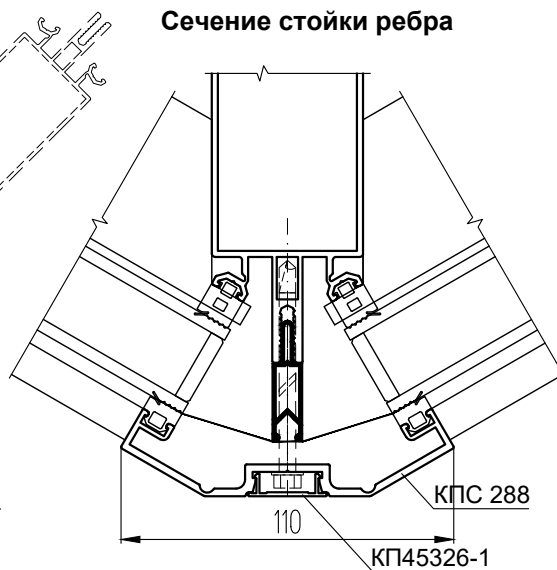
Каркас вершины 4-гранной пирамиды. Вид сверху

Ребра - стойки с отгибом усов
Стойки граней - обычные

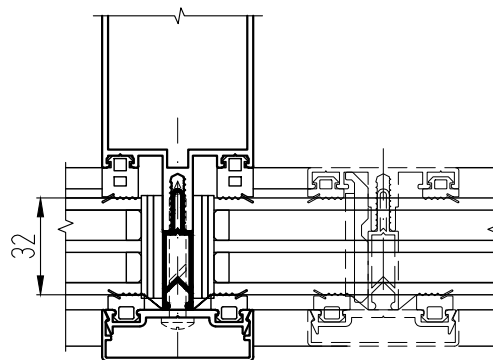
Примечание: закладные КПС 041 крепить к элементам стакана пирамиды болтами M8x35 A2 DIN 933 в комплекте с гайкой M8 A2 DIN 934, шайбой 8 A2 DIN 125 и шайбой 8 A2 DIN 127.



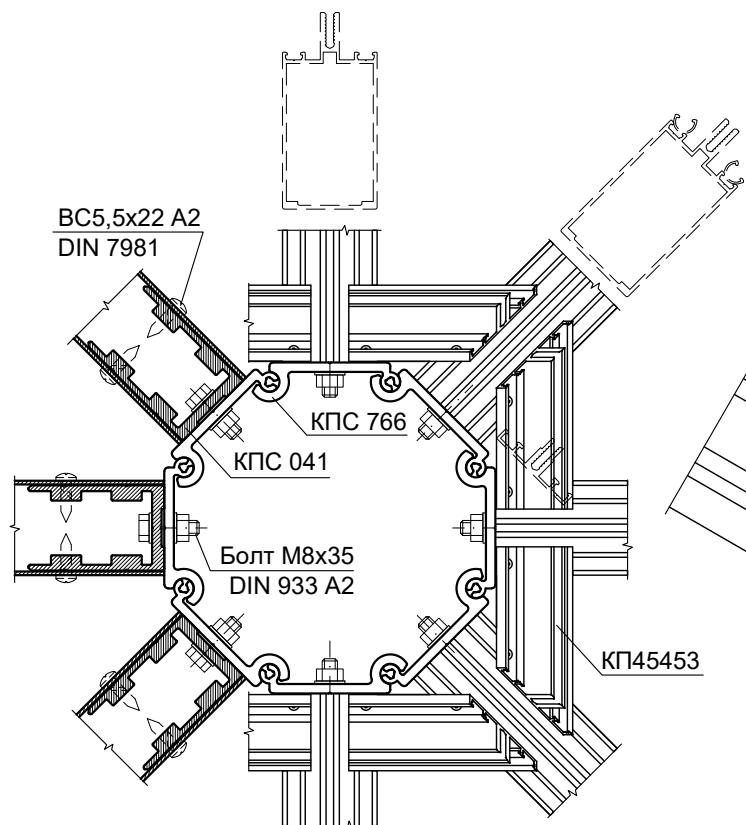
Сечение стойки ребра



Сечение стойки грани



Стойки ребер и граней - обычные



Сечение стойки ребра

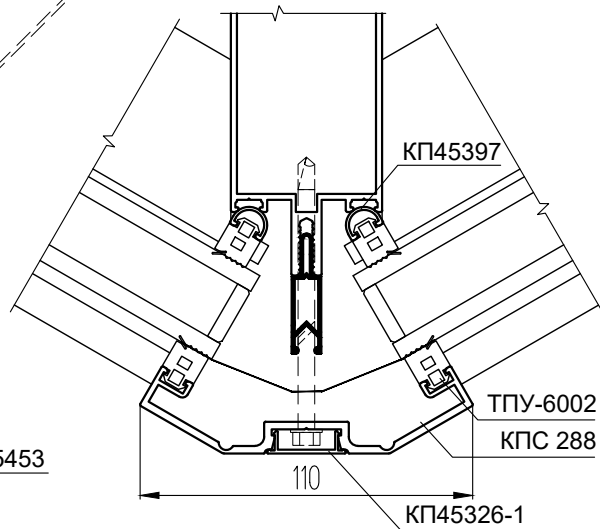
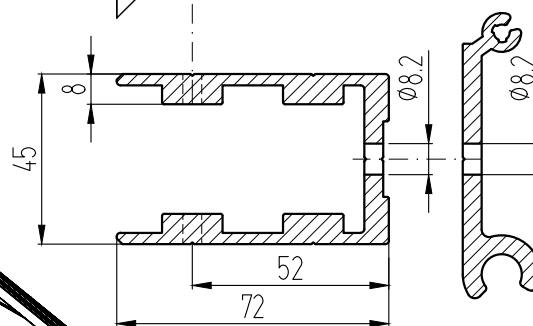
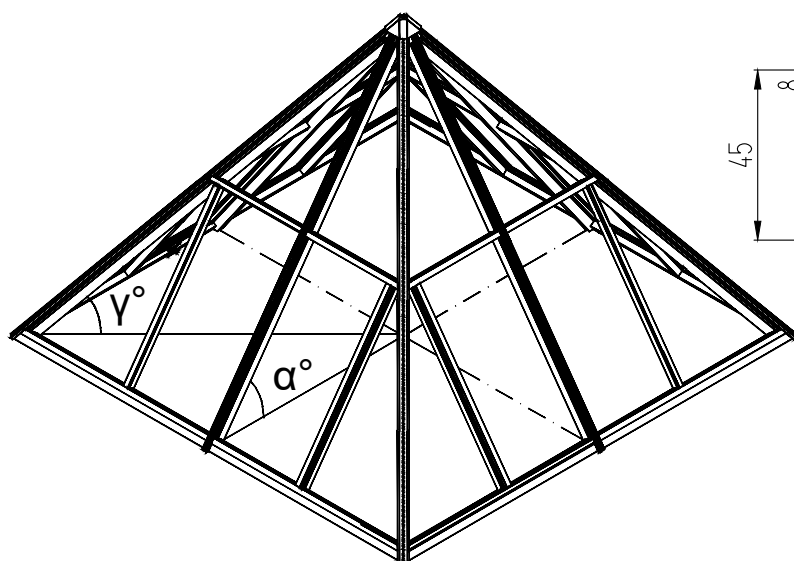
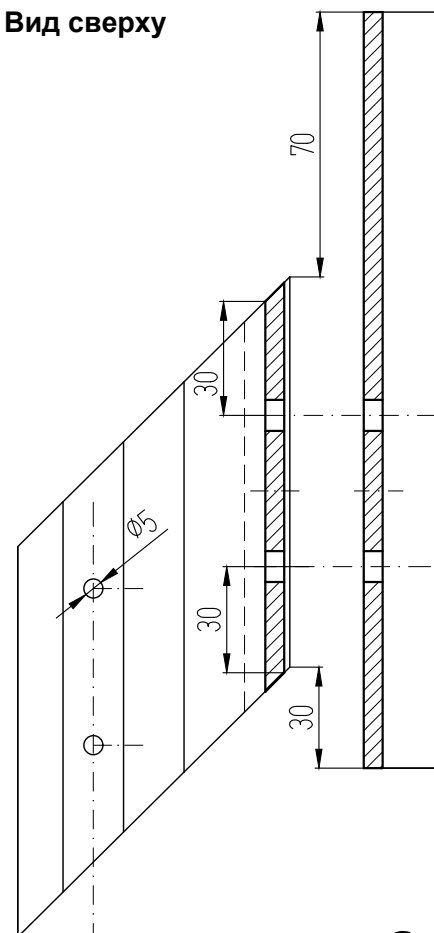
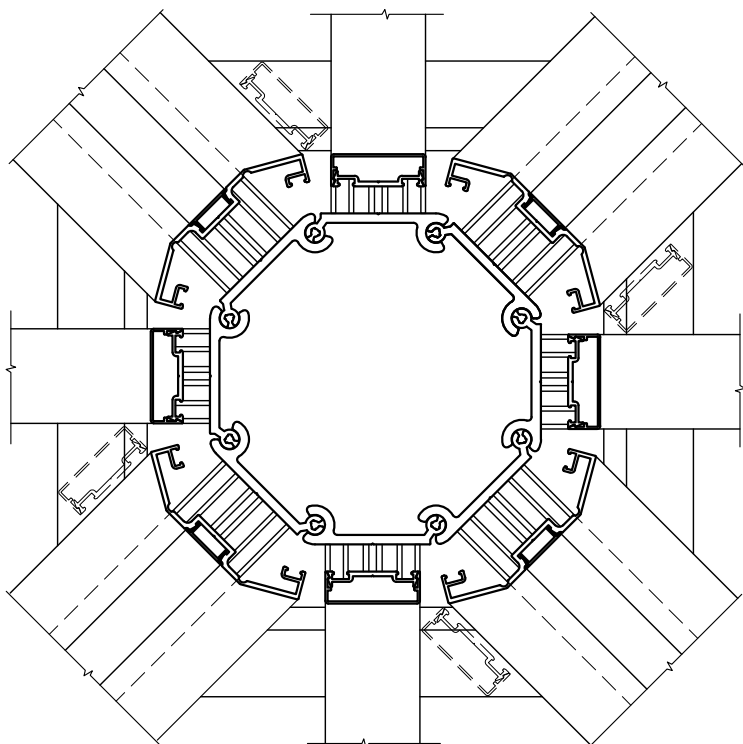
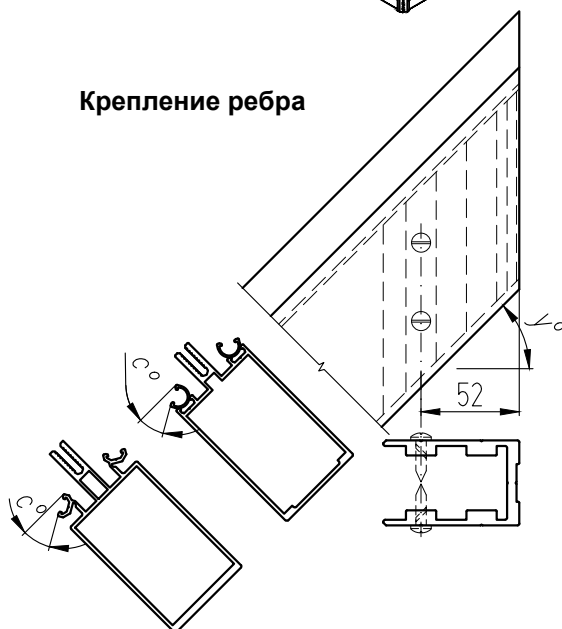


Схема установки прижимов и крышек. Вид сверху



Крепление ребра

Крепление грани



Угол наклона грани α°	Угол наклона адаптера ребра γ°
15°	10,5°
20°	14°
25°	17,4°
30°	20,7°
35°	24°
40°	27°
45°	30°
50°	32,8°

Условный разрез по грани пирамиды

Комплектация:

1. Стойка КП50К
2. Ригель КП45453 (КП45369)
3. Прижим стойки грани КП45313-2
4. Крышка стакана КП45310
5. Профиль стакана КПС 008 (КПС 766)
6. Закладная КПС 041
7. ВС 5,5 А2 DIN 7981
8. ВС 5,5x22 А2 DIN 7981
9. Болт М8x35 А2 DIN 933
- Гайка М8 А2 DIN 934
- Шайба 8 А2 DIN 125
- Шайба 8 А2 DIN 127

Комплектация:

10. ВС 4,8x25 А2 DIN 7981
11. Герлен
12. Крышка стакана (Ал. лист s = 4-5 мм)
13. Спейсер 32
14. Колпак из оцинкованной стали s=0,7 мм
15. Гидроизоляция
16. Пароизоляция
17. ВС 4,2x16 А2 DIN 7981
18. Утеплитель

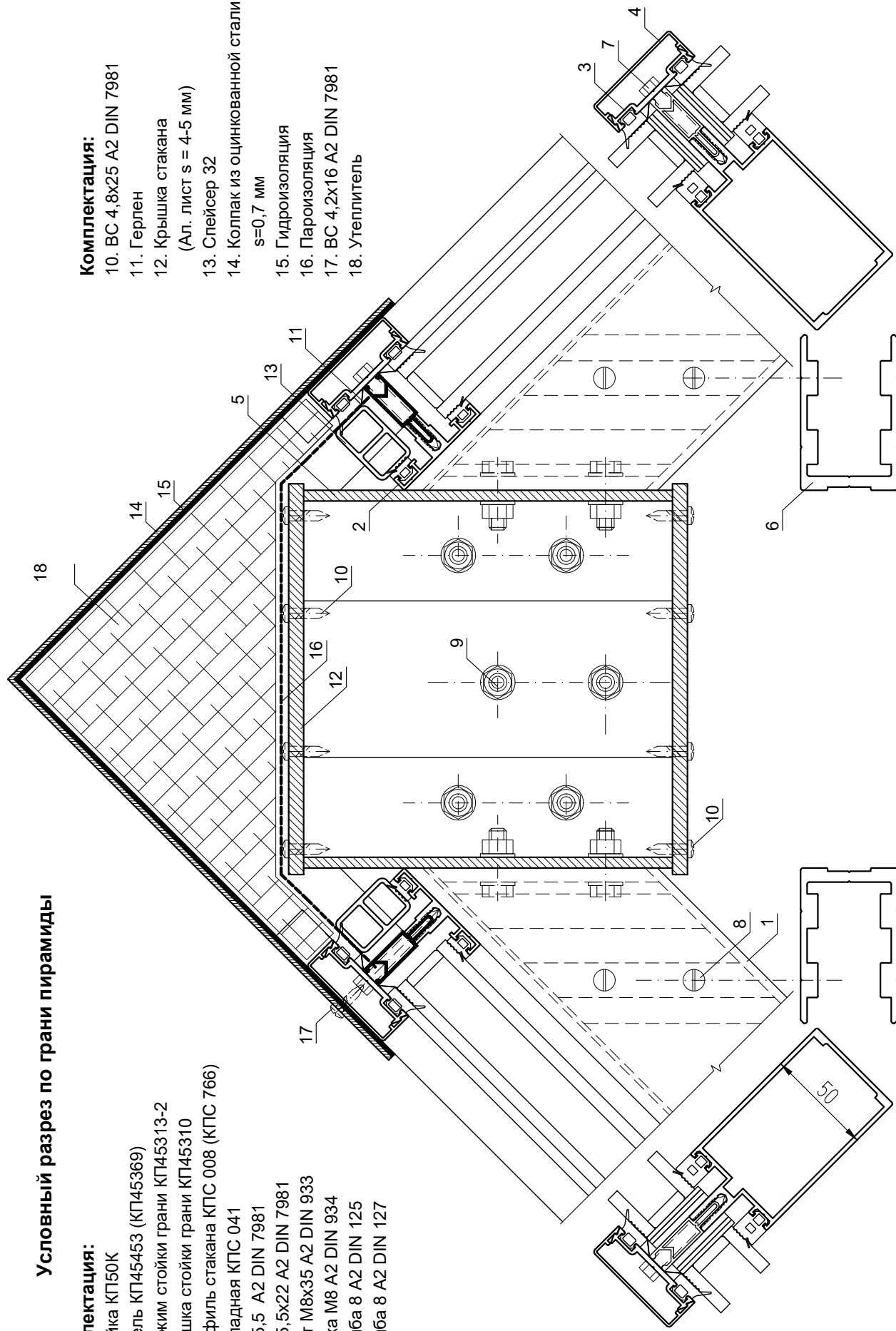
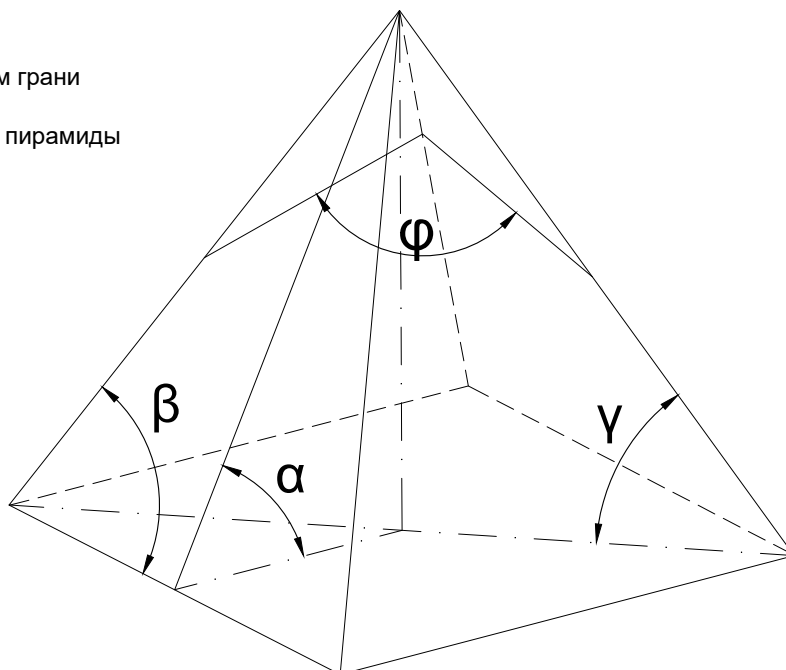
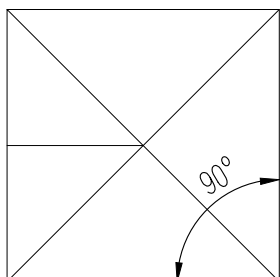


Таблица углов 4-гранной пирамиды

- α - угол наклона грани пирамиды
- β - угол между ребром и основанием грани
- γ - угол наклона ребра к основанию пирамиды
- φ - угол между гранями пирамиды

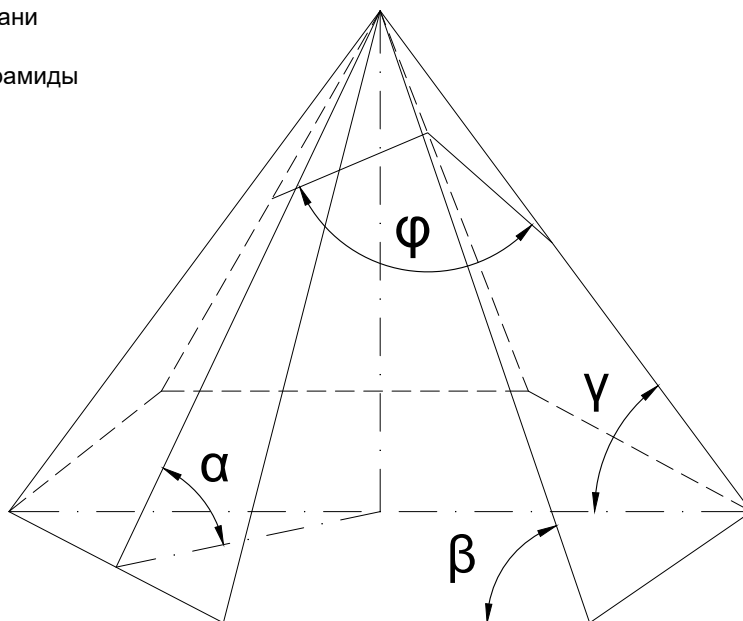
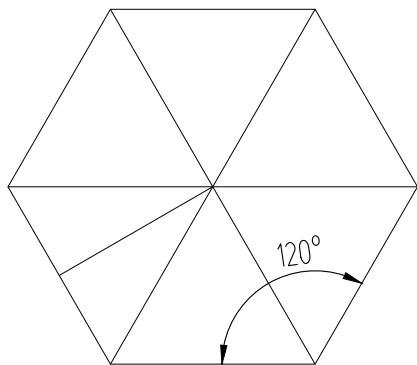


α	β	γ	φ
10°	45,44°	7,11°	165,89°
11°	45,53°	7,83°	164,49°
12°	45,63°	8,55°	163,09°
13°	45,74°	9,27°	161,69°
14°	45,86°	10°	160,3°
15°	45,99°	10,73°	158,91°
16°	46,13°	11,76°	157,52°
17°	46,28°	12,2°	156,14°
18°	46,44°	12,94°	154,76°
19°	46,6°	13,68°	153,38°
20°	46,78°	14,43°	152,01°
21°	46,97°	15,19°	150,64°
22°	47,16°	15,94°	149,28°
23°	47,37°	16,71°	147,92°
24°	47,59°	17,48°	146,57°
25°	47,81°	18,25°	145,22°
26°	48,05°	19,03°	143,88°
27°	48,3°	19,81°	142,55°
28°	48,56°	20,61°	141,22°
29°	48,83°	21,4°	139,9°
30°	49,11°	22,21°	138,59°
31°	49,4°	23,02°	137,29°
32°	49,7°	23,84°	135,99°
33°	50,01°	24,66°	134,7°
34°	50,34°	25,5°	133,42°
35°	50,68°	26,34°	132,15°

α	β	γ	φ
36°	51,03°	27,19°	130,88°
37°	51,39°	28,05°	129,63°
38°	51,76°	28,92°	128,39°
39°	52,15°	29,8°	127,15°
40°	52,55°	30,68°	125,93°
41°	52,96°	31,58°	124,72°
42°	53,38°	32,48°	123,52°
43°	53,82°	33,4°	122,34°
44°	54,27°	34,33°	121,16°
45°	54,74°	35,26°	120°
46°	55,21°	36,21°	118,85°
47°	55,71°	37,17°	117,72°
48°	56,21°	38,14°	116,6°
49°	56,73°	39,13°	115,49°
50°	57,27°	40,12°	114,4°
51°	57,82°	41,13°	113,33°
52°	58,38°	42,15°	112,27°
53°	58,96°	43,18°	111,23°
54°	59,55°	44,12°	110,21°
55°	60,16°	45,28°	109,21°
56°	60,79°	46,35°	108,22°
57°	61,43°	47,44°	107,26°
58°	62,08°	48,53°	106,31°
59°	62,75°	49,64°	105,38°
60°	63,43°	50,77°	104,48°

Таблица углов 6-гранной пирамиды

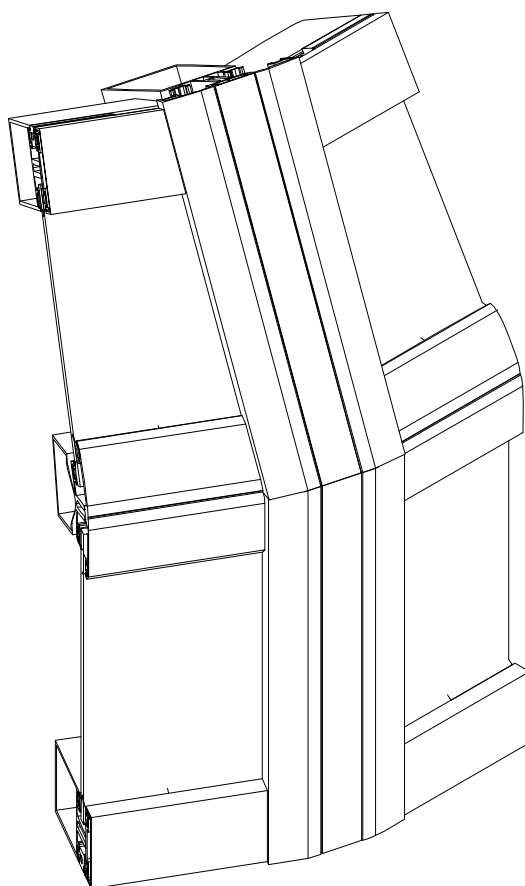
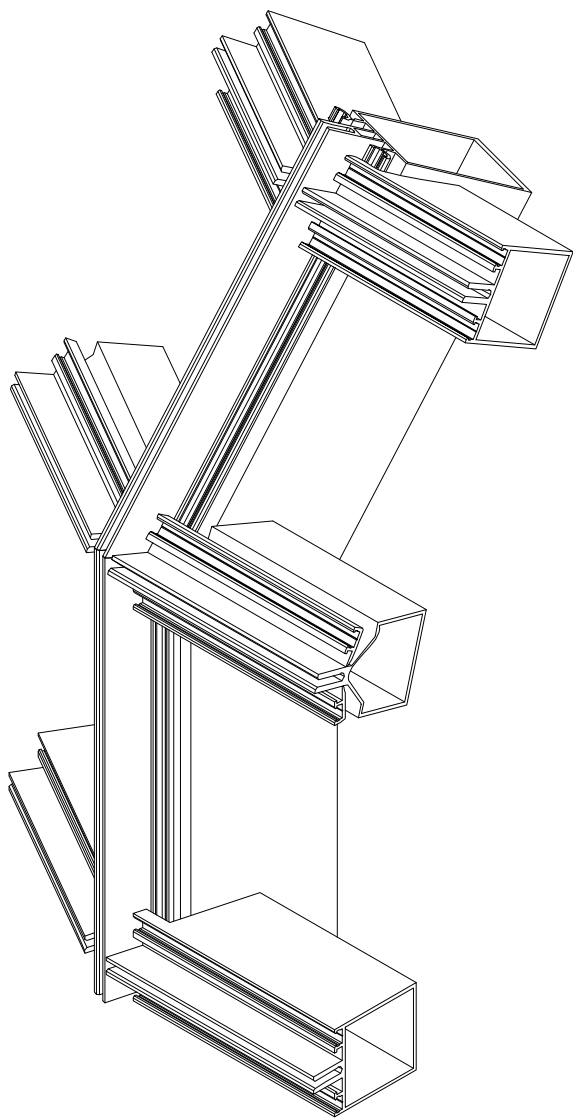
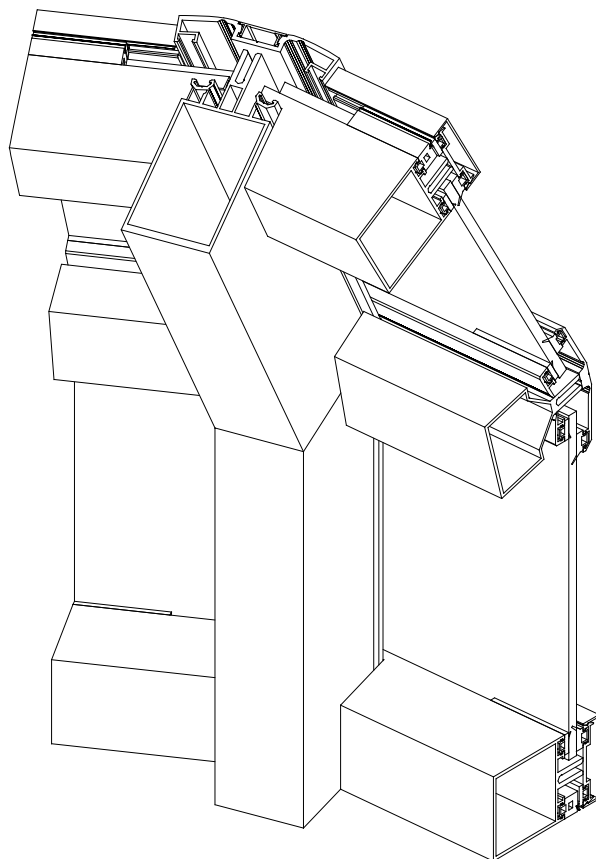
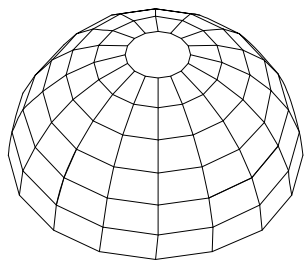
- α - угол наклона грани пирамиды
 β - угол между ребром и основанием грани
 γ - угол наклона ребра к основанию пирамиды
 φ - угол между гранями пирамиды



α	β	γ	φ
10°	60,38°	8,68°	170,04°
11°	60,46°	9,56°	169,05°
12°	60,55°	10,43°	168,07°
13°	60,64°	11,31°	167,08°
14°	60,74°	12,18°	166,11°
15°	60,85°	13,06°	165,13°
16°	60,97°	13,95°	164,16°
17°	61,1°	14,83°	163,19°
18°	61,23°	15,72°	162,22°
19°	61,37°	16,6°	161,26°
20°	61,52°	17,5°	160,31°
21°	61,68°	18,39°	159,36°
22°	61,84°	19,28°	158,41°
23°	62,01°	20,18°	157,47°
24°	62,19°	21,09°	156,53°
25°	62,38°	21,99°	155,6°
26°	62,57°	22,9°	154,68°
27°	62,78°	23,81°	153,76°
28°	62,99°	24,72°	152,85°
29°	63,21°	25,64°	151,94°
30°	63,43°	26,57°	151,05°
31°	63,68°	27,49°	150,15°
32°	63,91°	28,42°	149,27°
33°	64,16°	29,35°	148,4°
34°	64,42°	30,29°	147,53°
35°	64,69°	31,23°	146,67°

α	β	γ	φ
36°	64,96°	32,18°	145,82°
37°	65,25°	33,13°	144,98°
38°	65,54°	34,08°	144,14°
39°	65,83°	35,04°	143,32°
40°	66,14°	36,01°	142,51°
41°	66,46°	36,97°	141,7°
42°	66,78°	37,95°	140,91°
43°	67,11°	38,92°	140,12°
44°	67,45°	39,91°	139,35°
45°	67,79°	40,89°	138,59°
46°	68,15°	41,89°	137,84°
47°	68,51°	42,88°	137,1°
48°	68,88°	43,89°	136,37°
49°	69,25°	44,89°	135,66°
50°	69,64°	45,9°	134,96°
51°	70,03°	46,92°	134,27°
52°	70,43°	47,94°	133,59°
53°	70,84°	48,97°	132,93°
54°	71,25°	50,01°	132,28°
55°	71,68°	51,04°	131,64°
56°	72,11°	52,09°	131,02°
57°	72,54°	53,13°	130,41°
58°	72,99°	54,19°	129,82°
59°	73,44°	55,25°	129,24°
60°	73,9°	56,31°	128,68°

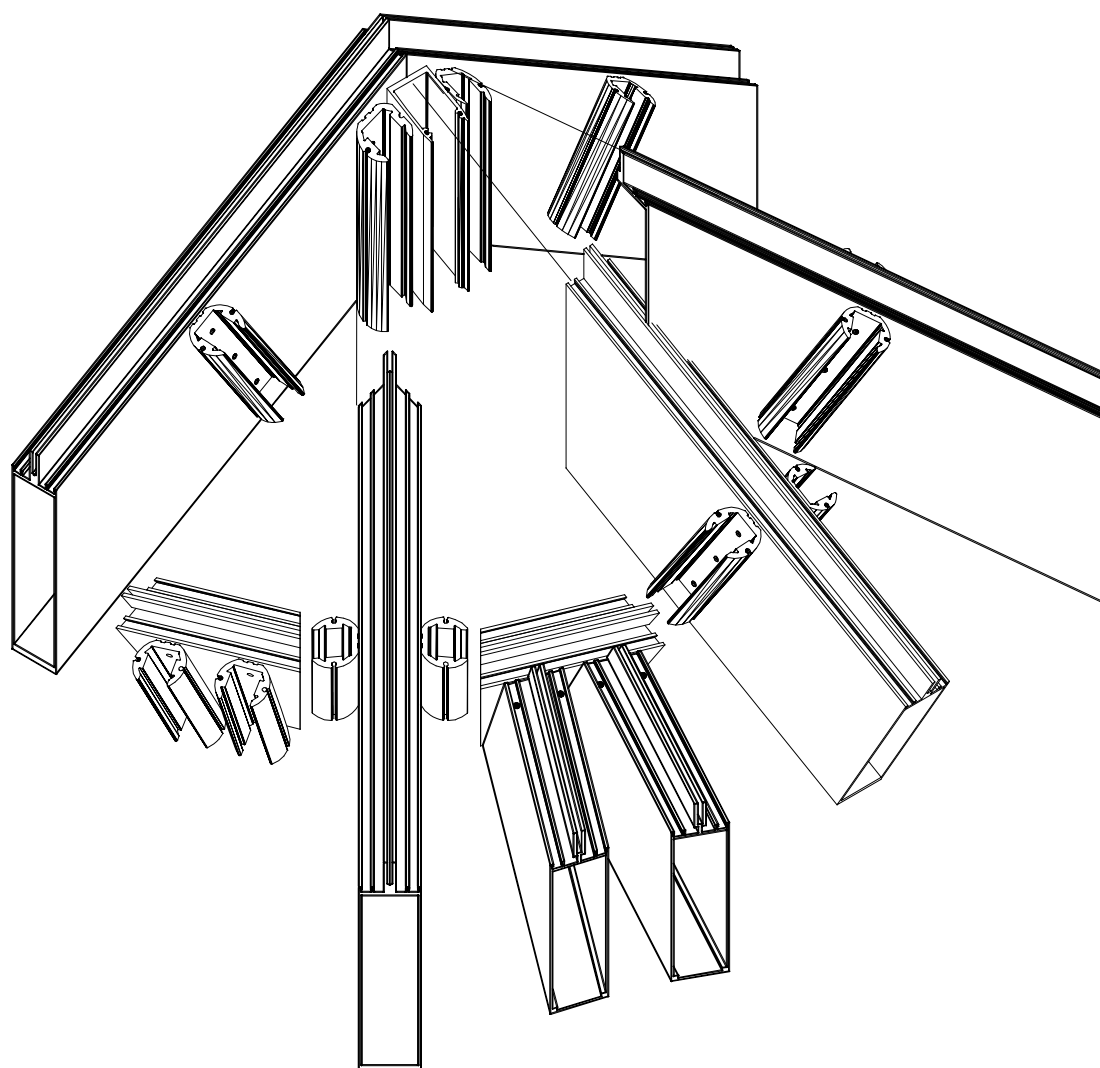
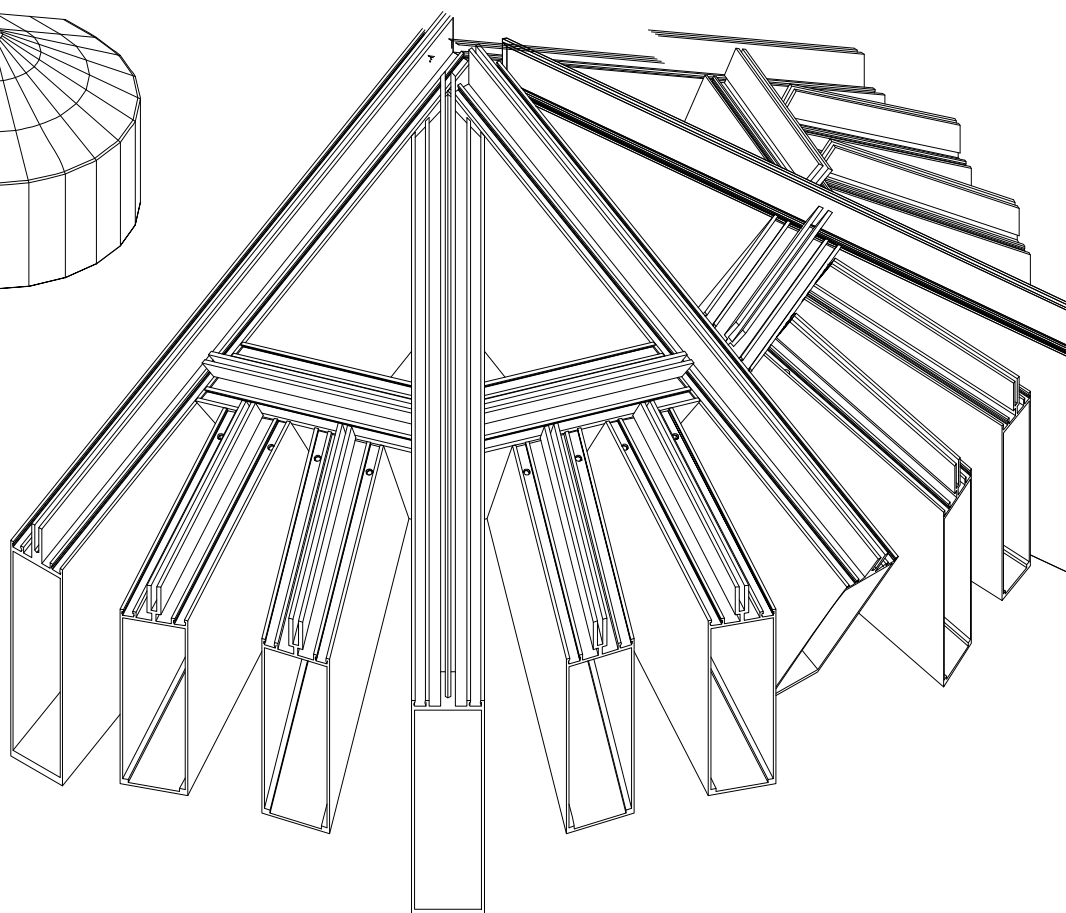
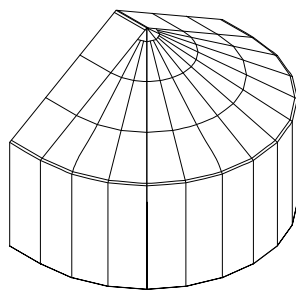
ПРИМЕРЫ ПРОСТРАНСТВЕННЫХ КОНСТРУКЦИЙ



ПОСТРОЕНИЕ ПИРАМИД И КУПОЛОВ

система СИАЛ КП50К

ПРИМЕРЫ ПРОСТРАНСТВЕННЫХ КОНСТРУКЦИЙ



ПОСТРОЕНИЕ ПИРАМИД И КУПолоВ

система СИАЛ КИ50К

ДЕТАЛИРОВКИ, СБОРКИ

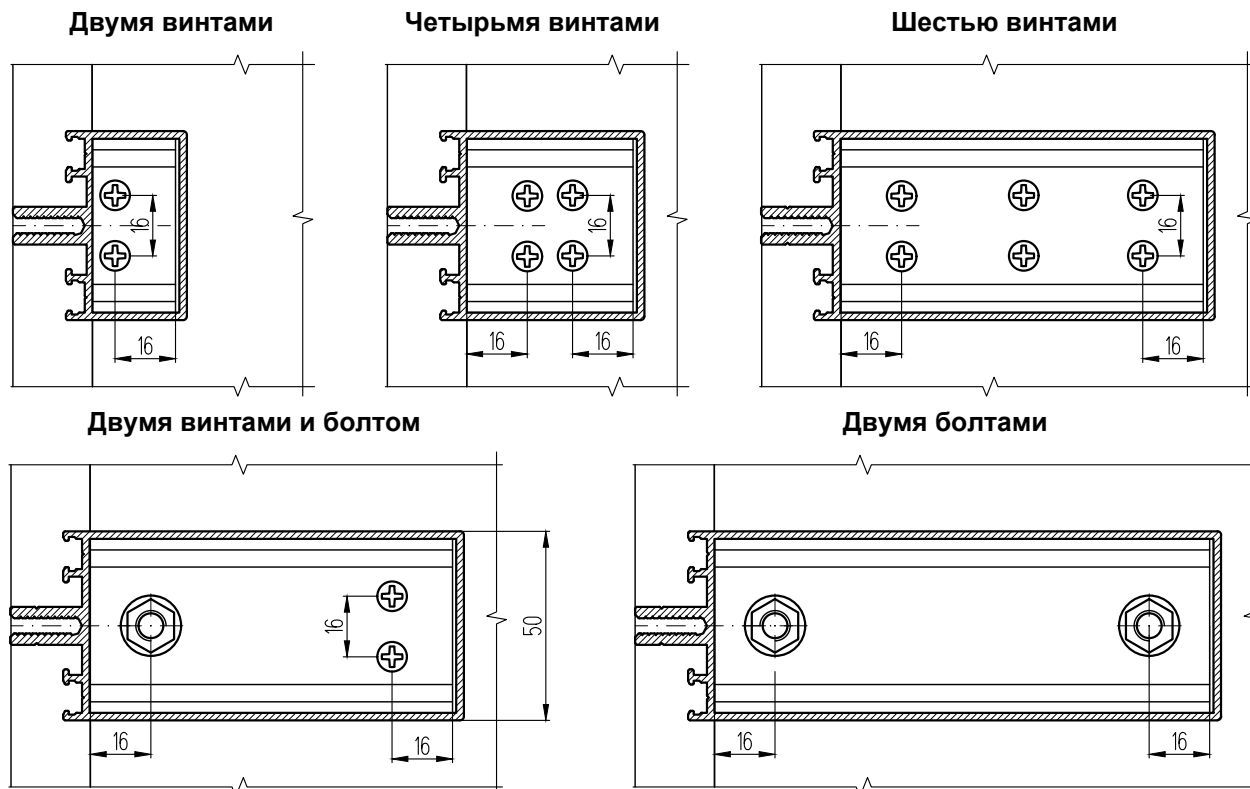
Крепление ригелей

Крепление ригелей под углом

Установка тяжелых стеклопакетов

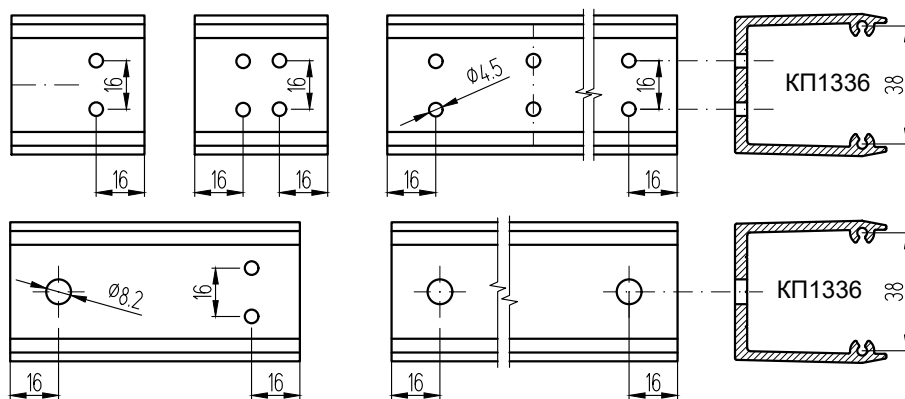
Крепление ригелей к поворотным стойкам

Способы крепления ригельной закладной к стойке

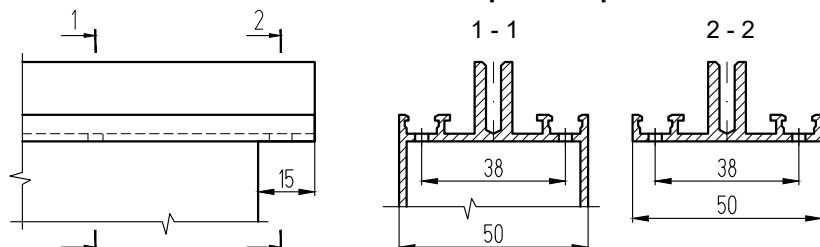


Примечание: для крепления закладных ригелей применяются ВС 4,2х19 А2 DIN 7981 и болты М8х80 А2 DIN 933 в комплекте с гайкой DIN 934, шайбами DIN125 и DIN 127 и алюминиевой трубкой 11,65х1,5 длиной 47,5 мм.

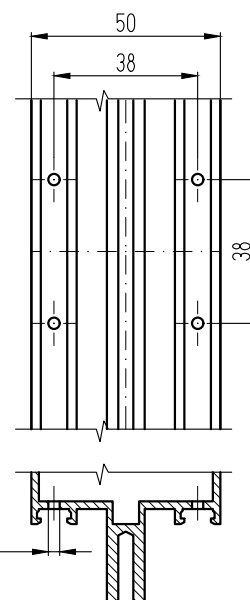
Обработка ригельных закладных



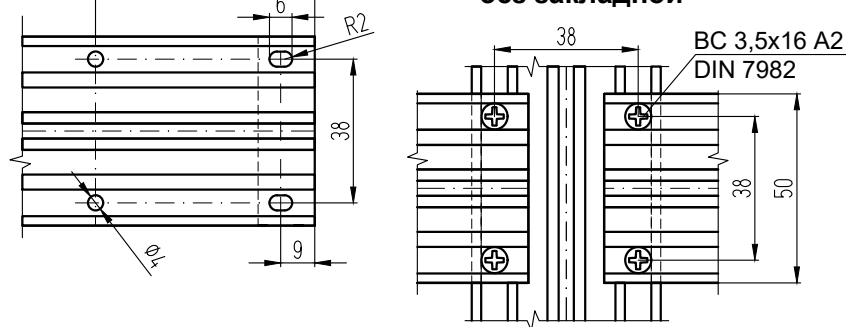
Обработка ригеля



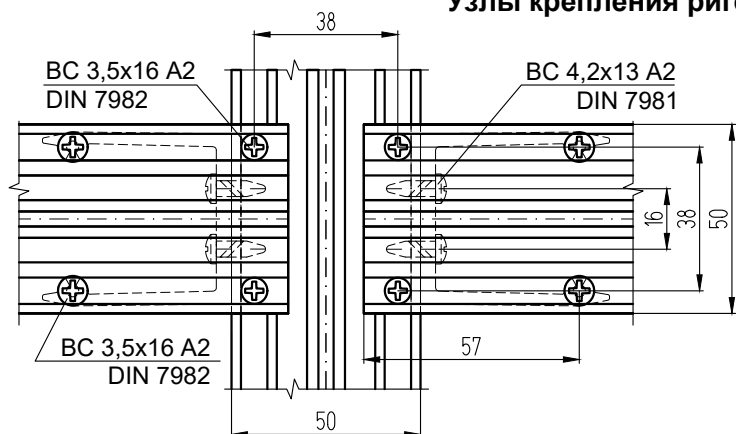
Обработка стоек



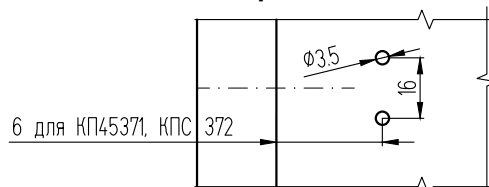
Способ крепления ригелей без закладной



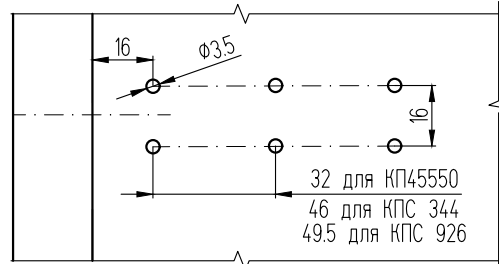
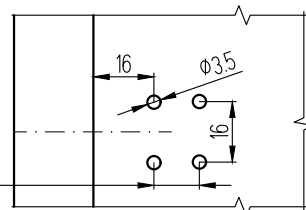
Узлы крепления ригелей



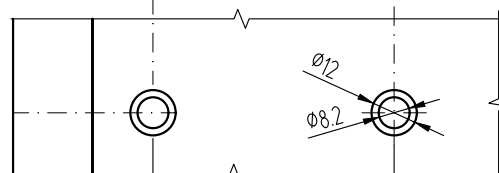
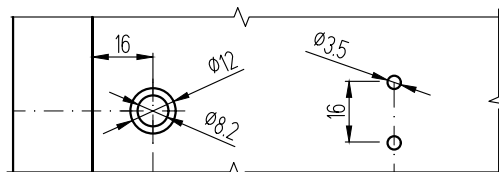
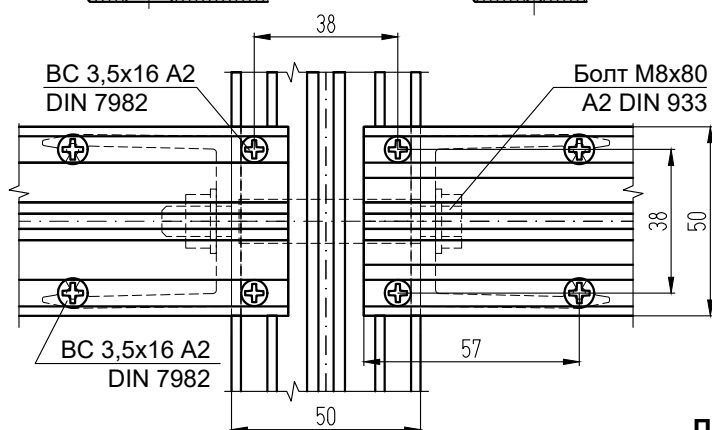
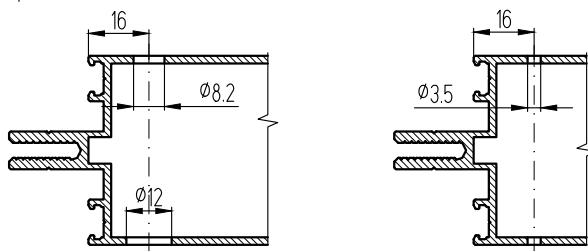
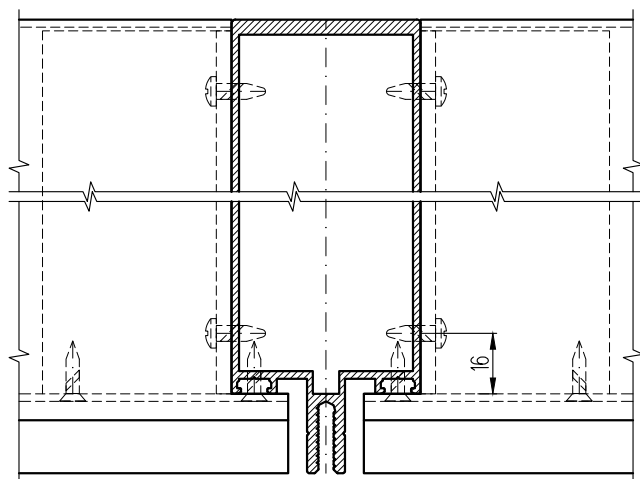
Обработка стоек



12 для КП45369
12 для КПС 009
12 для КПС 371
20 для КПС 998
26 для КПС 499
34 для КПС 921
48 для КПС 818

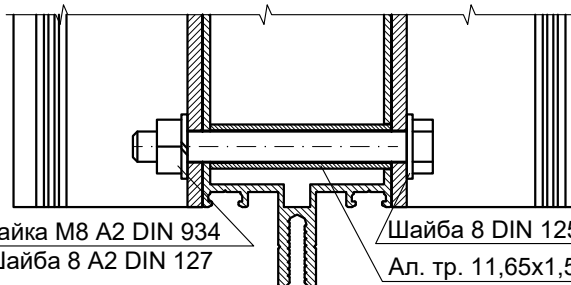
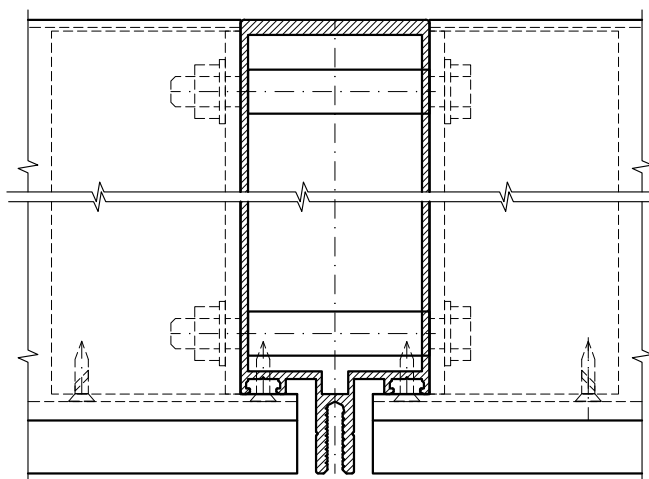


Примечание: При обработке стоек КПС 633, КПС 437, КПС 439, а также при обработке закладных для установки ригелей на эти стойки необходимо ориентироваться на раздел "Типовые узлы".



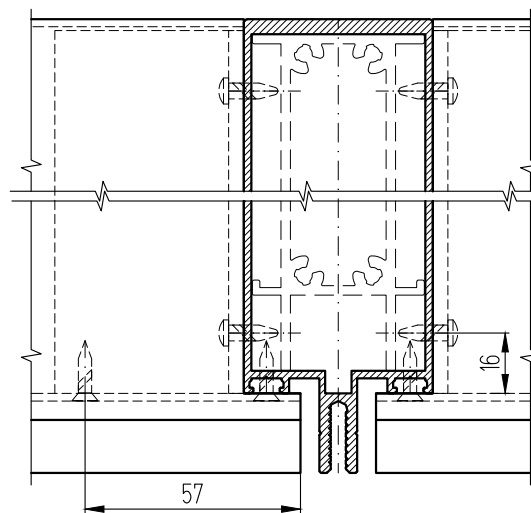
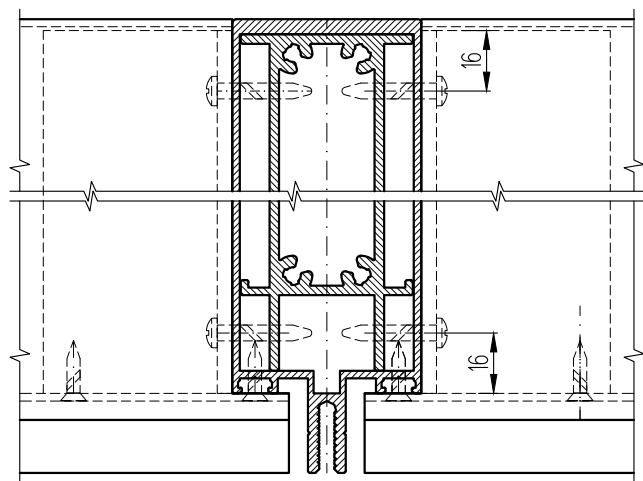
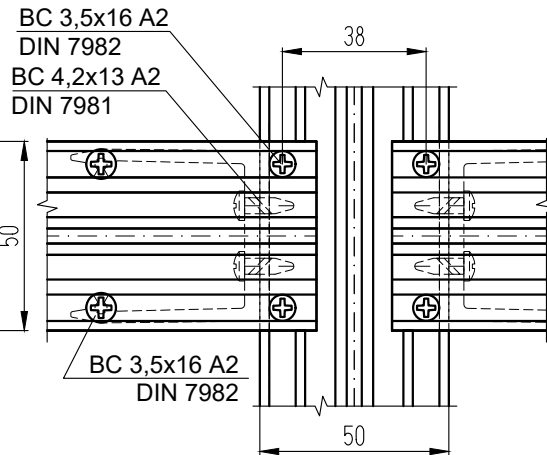
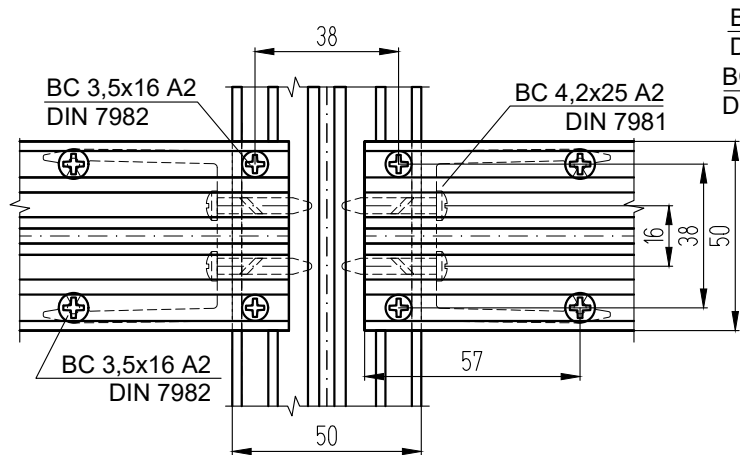
109.5 для КПС 586
122.5 для КПС 345
137.5 для КПС 475
149.5 для КПС 636
154.5 для КПС 718

Примечание: алюминиевая трубка 11,65x1,5 с одной стороны стойки заводится в полость, в другую стенку стойки упирается торцом. Поэтому под болт выполняются отверстия в стойке: с одной стороны $\phi 8,5$ мм, с другой - 12 мм, чтобы завести трубку.

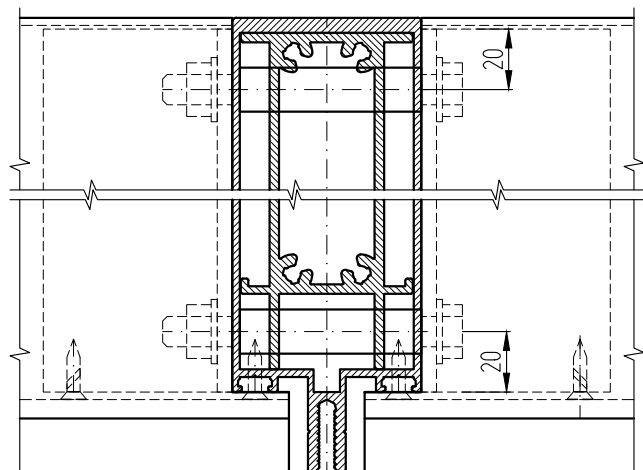
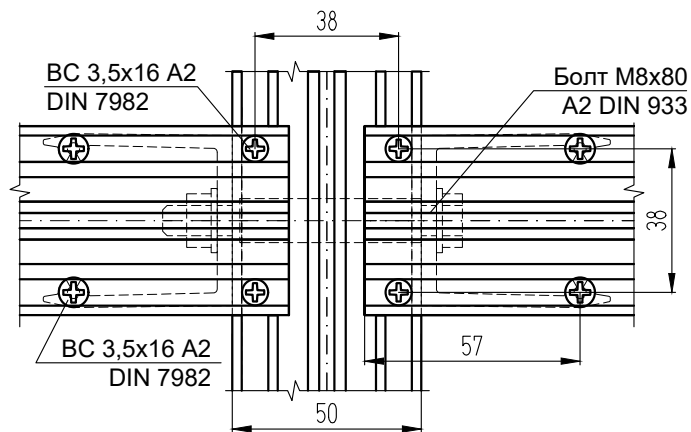


Крепление ригелей в неподвижных узлах

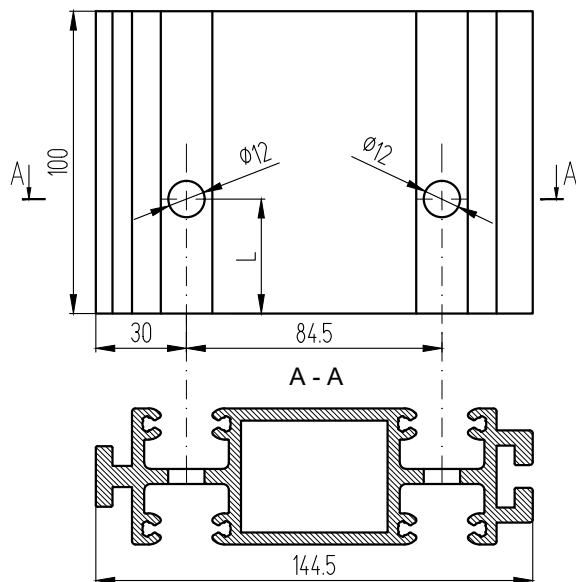
Крепление ригелей в подвижных узлах



Крепление ригелей в неподвижных узлах с помощью болтов



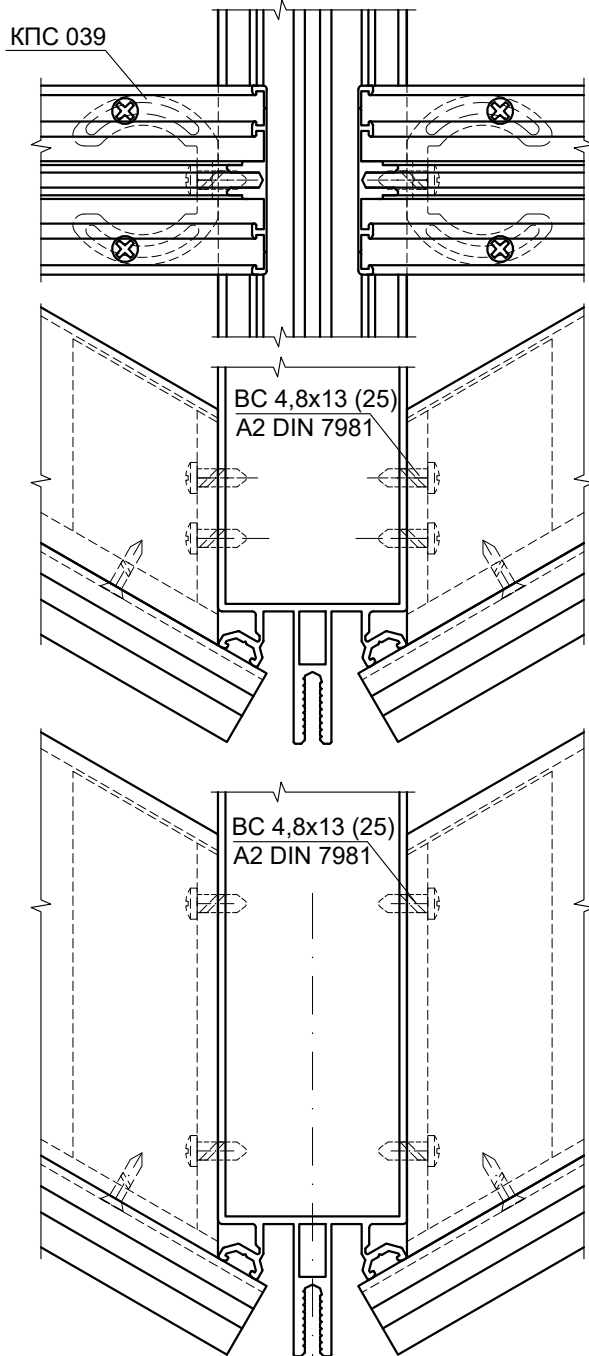
Пример обработки стоечной закладной КПС 495-100 под болтовое соединение в неподвижном узле (соединение ригеля КПС 586 и стойки КП45392)



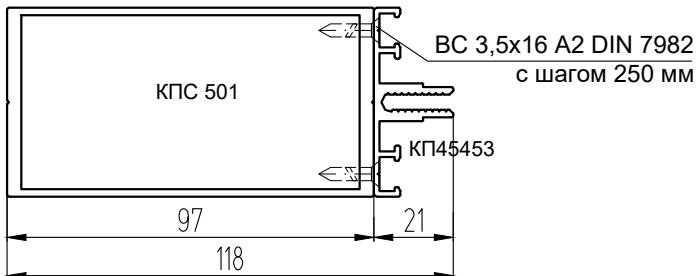
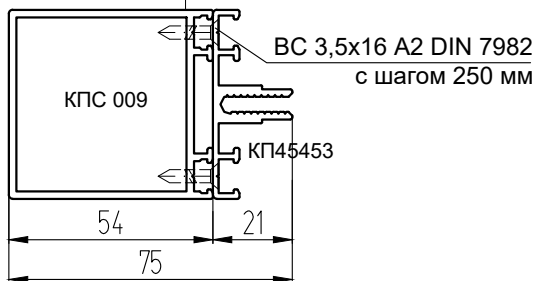
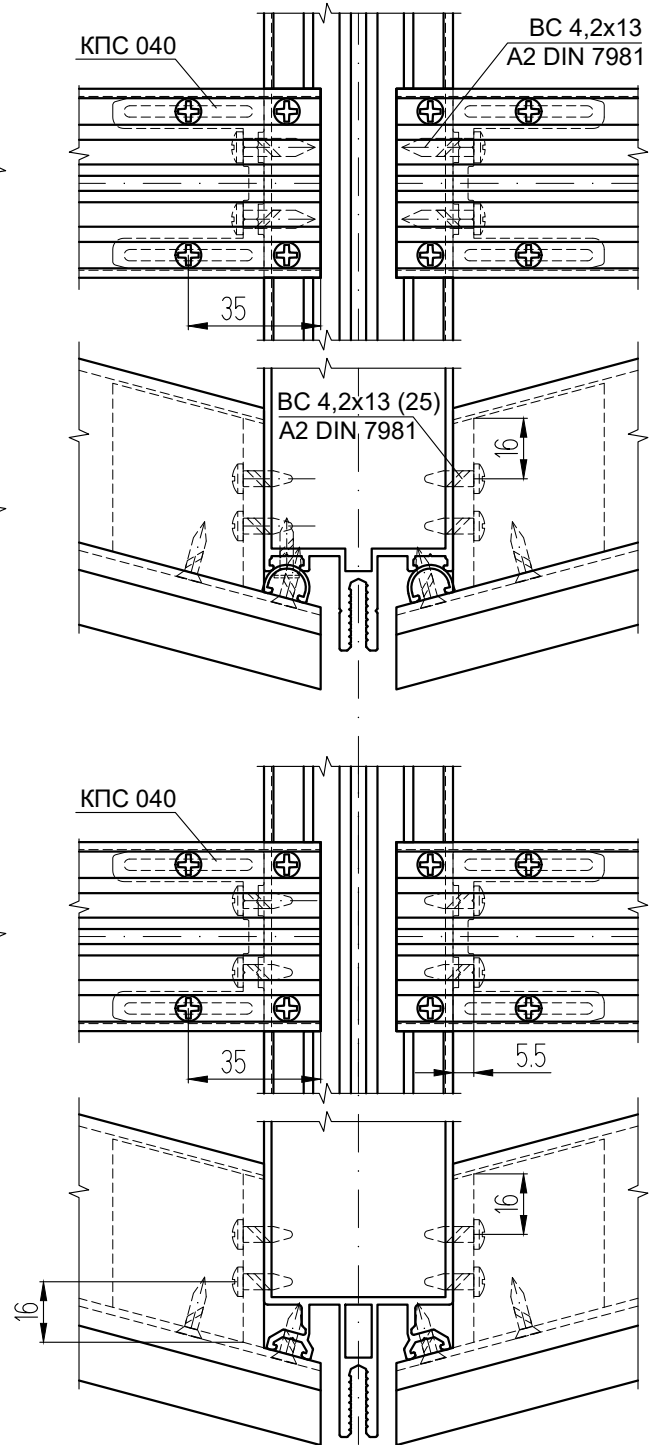
В данном случае ригельные закладные выполняются индивидуально.

Узлы крепления ригелей под углом в горизонтальной плоскости

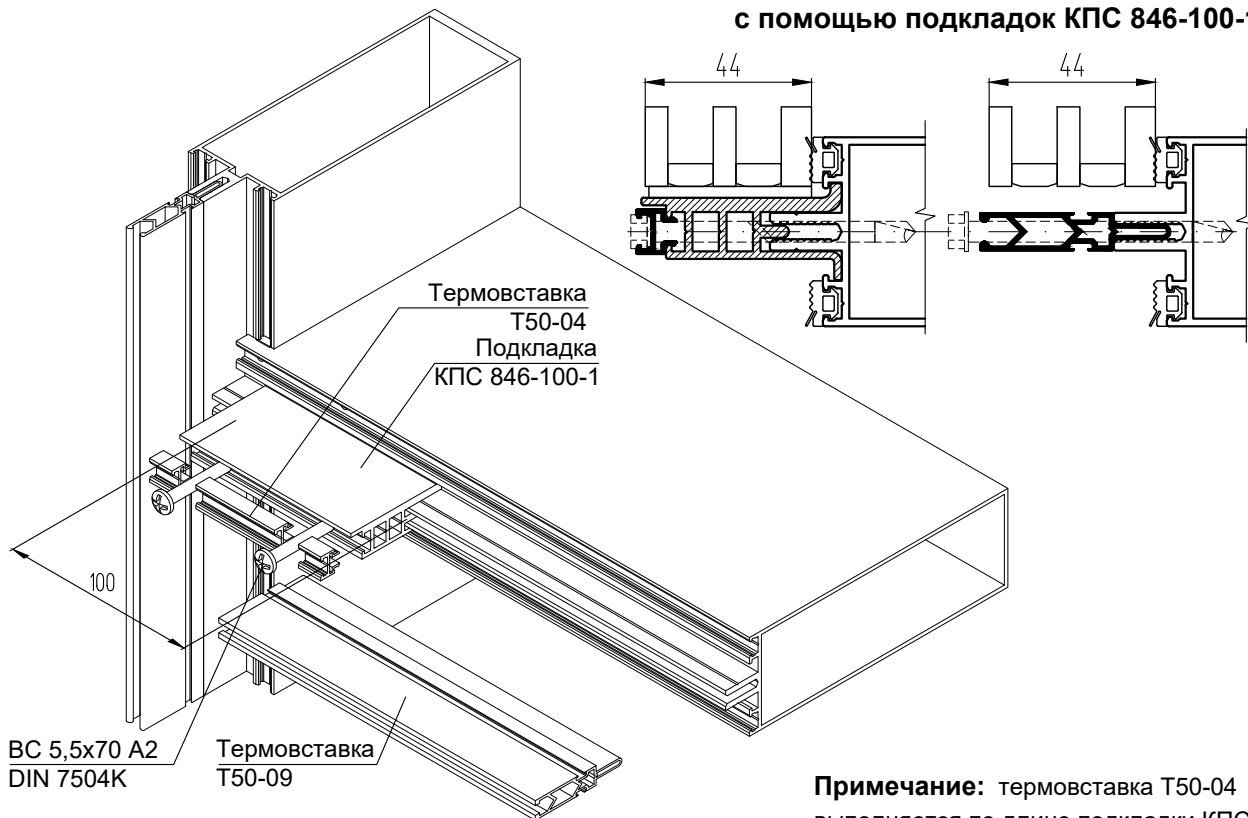
С закладной КПС 039 и составными ригелями



С закладной КПС 040



Установка тяжелых стеклопакетов толщиной 40-48 мм массой от 200 до 400 кг с помощью подкладок КПС 846-100-1

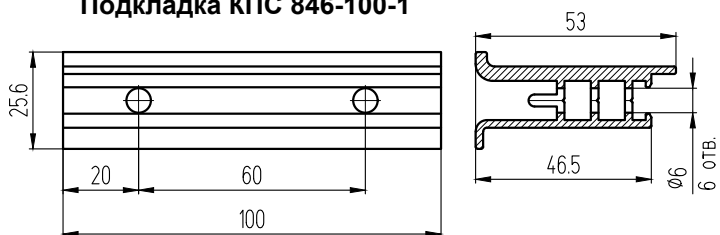


BC 5,5x70 A2
DIN 7504K

Термовставка
Т50-09

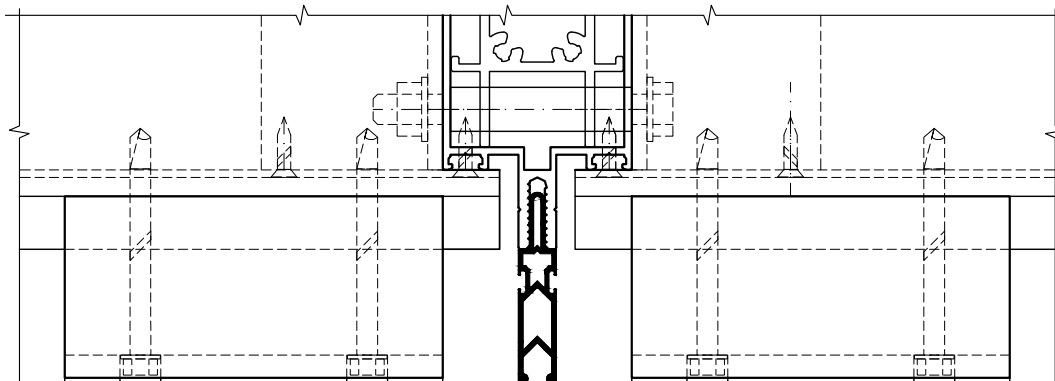
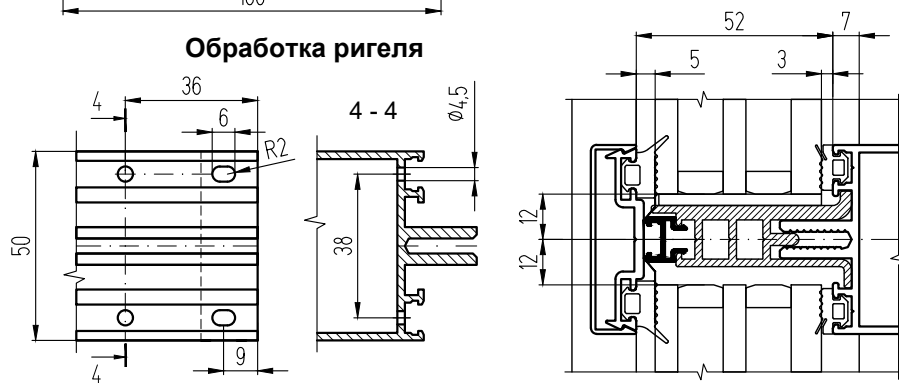
Термовставка
Т50-04
Подкладка
КПС 846-100-1

Подкладка КПС 846-100-1



Примечание: термовставка Т50-04 выполняется по длине подкладки КПС 846 с разрезом в местах крепления подкладки винтами ВС 5,5.

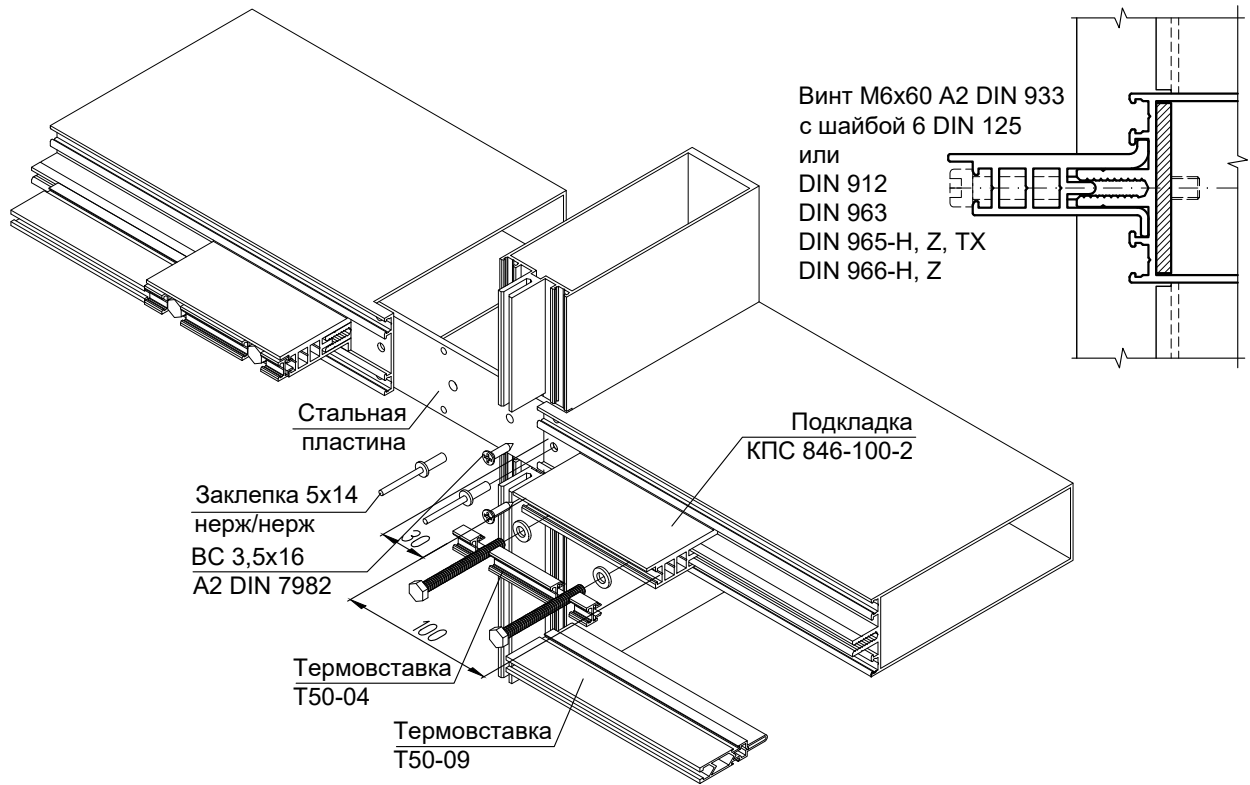
Обработка ригеля



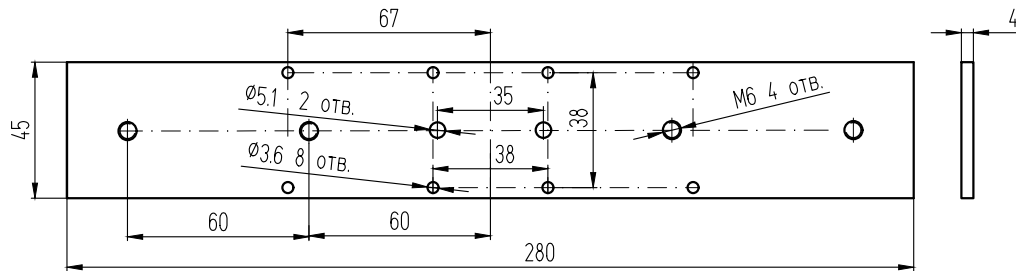
Правила крепления ригелей и применения подкладок в зависимости от веса стеклопакетов

1. При установке заполнения весом до 100 кг закладную ригеля крепят к стойке любым способом.
2. При установке заполнения весом от 100 до 200 кг закладную ригеля крепят к стойке при помощи болта М8 и двух винтов самонарезающих.
3. При установке заполнения весом от 200 до 400 кг закладную ригеля крепят к стойке при помощи двух болтов М8 с применением подкладок под заполнение КПС 846 и КПС 1126.
4. При установке заполнения весом от 400 до 700 кг закладную ригеля крепят к стойке при помощи двух болтов М8 с применением стальной пластины и подкладок под заполнение КПС 846 и КПС 1126.

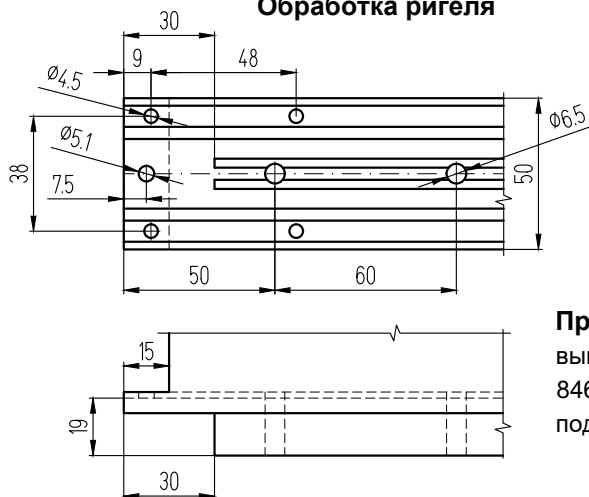
**Установка тяжелых стеклопакетов толщиной 40-48 мм массой 400 до 700 кг
с помощью подкладок КПС 846-100-2**



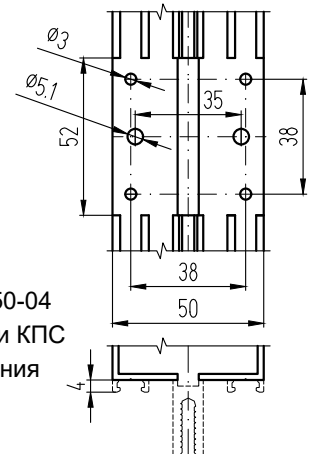
Обработка стальной пластины



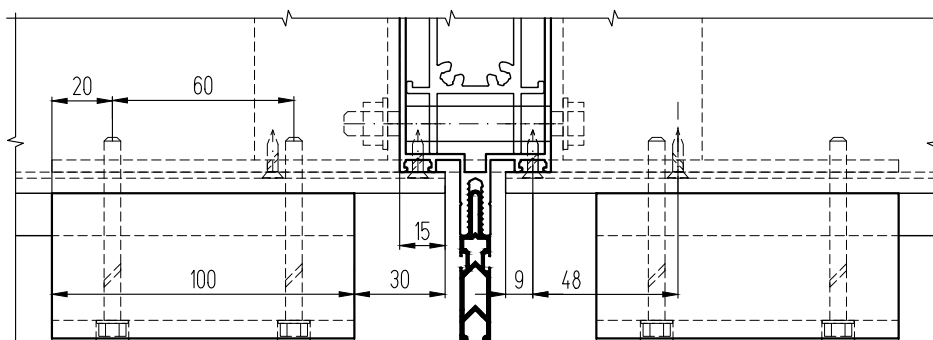
Обработка ригеля



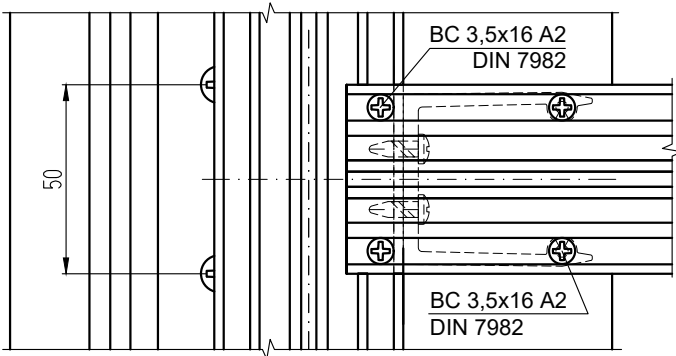
Обработка стойки



Примечание: термовставка Т50-04
выполняется по длине подкладки КПС
846 с разрезом в местах крепления
подкладки винтами М6х60.

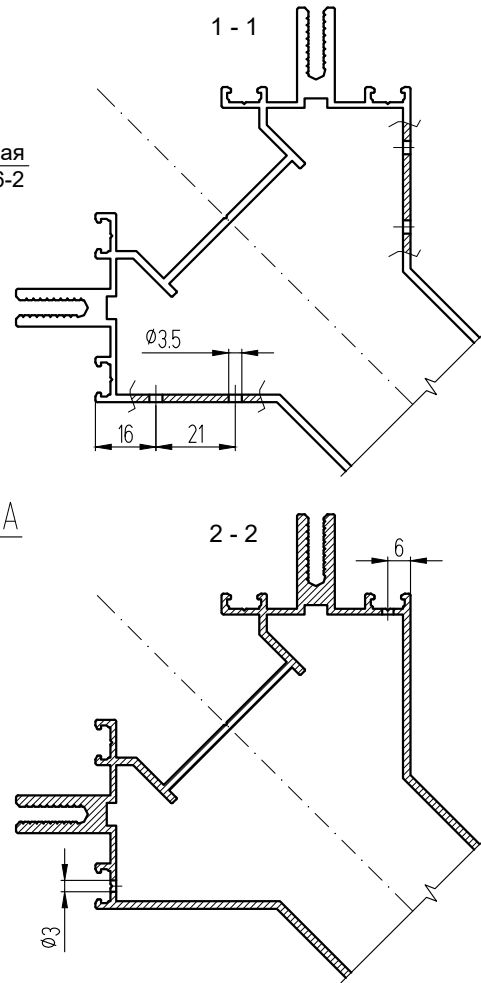
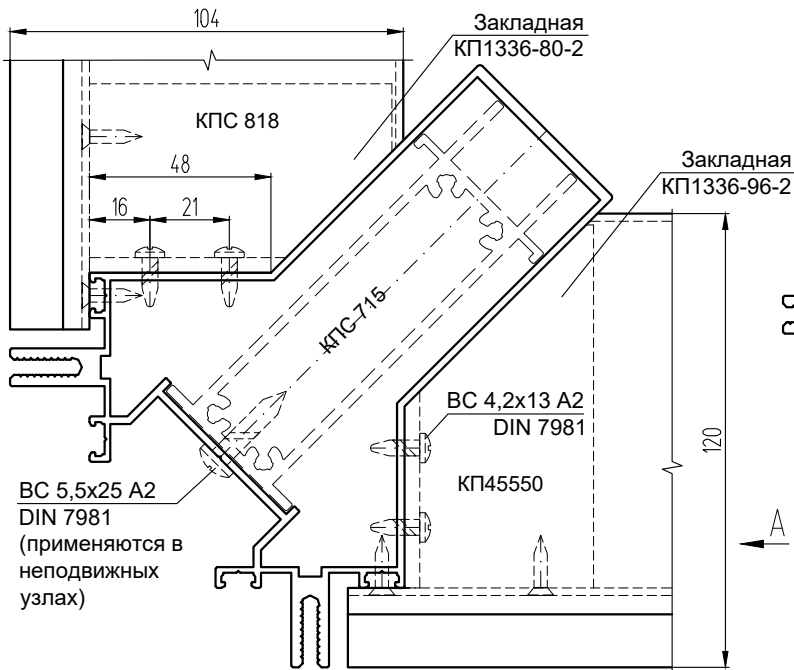
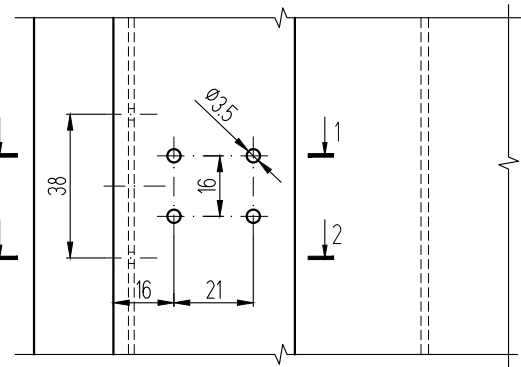


**Неподвижный (подвижный) узел
крепления ригелей к стойке КПС 491**

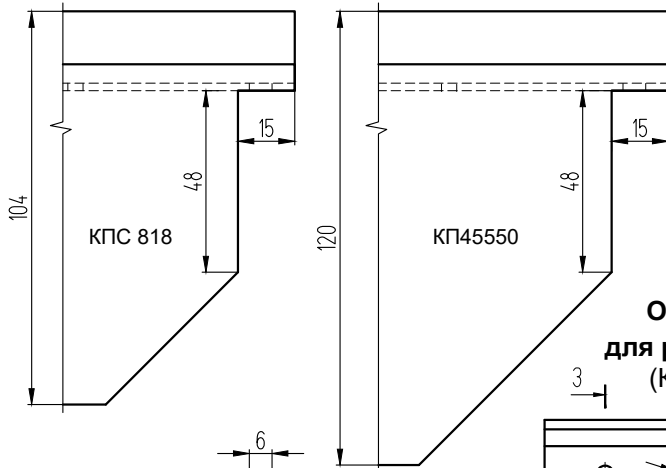


Обработка стойки КПС 491

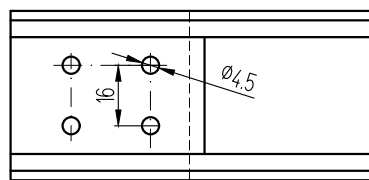
Вид А



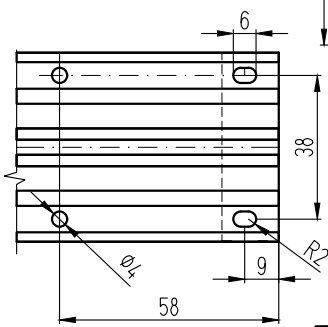
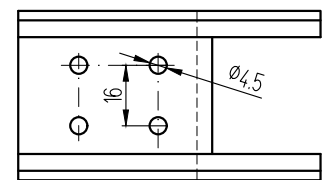
Обработка ригелей



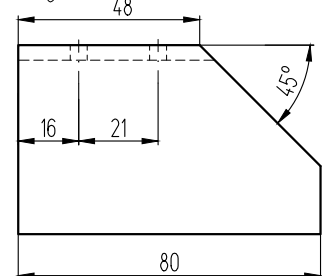
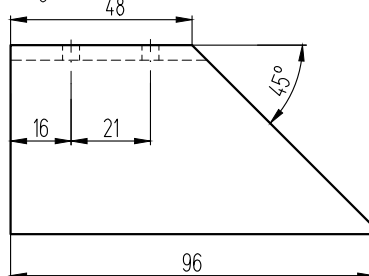
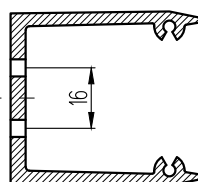
**Обработка закладной КП1336 под винты
для ригеля КП45550
(КП1336-96-2)**



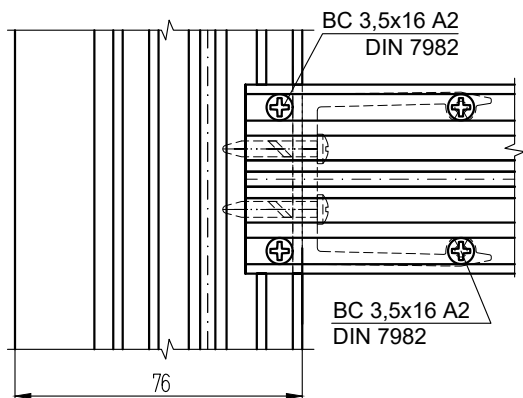
**для ригеля КПС 818
(КП1336-80-2)**



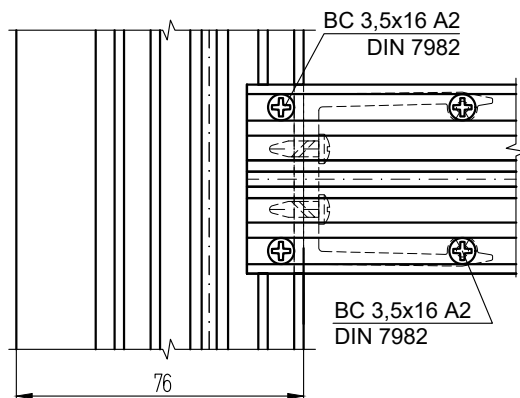
3 - 3



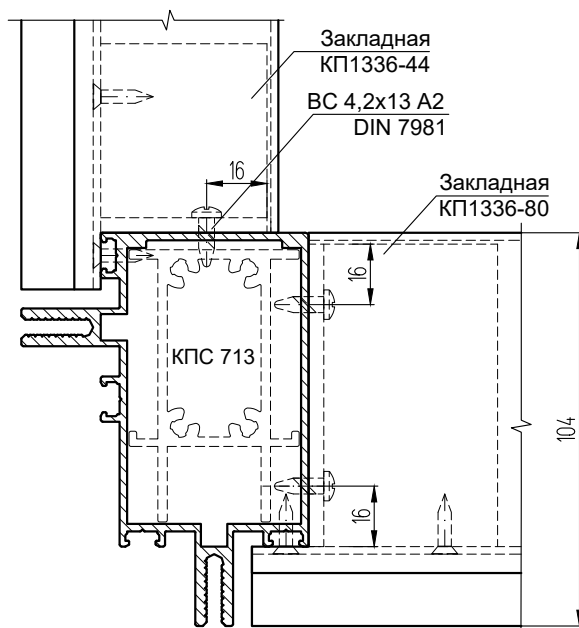
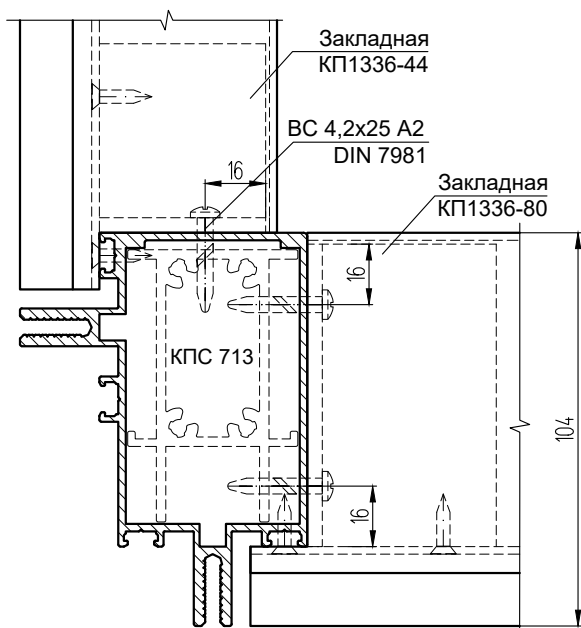
Неподвижные узлы крепления
ригелей к стойке КП45563



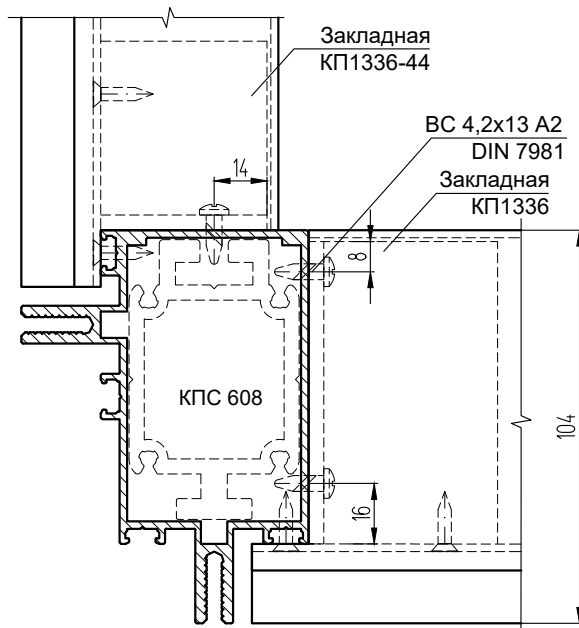
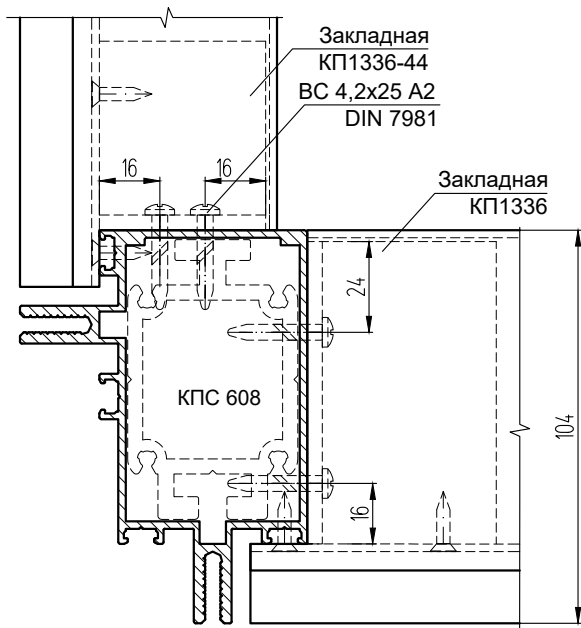
Неподвижные узлы крепления
ригелей к стойке КП45563



с закладной КПС 713

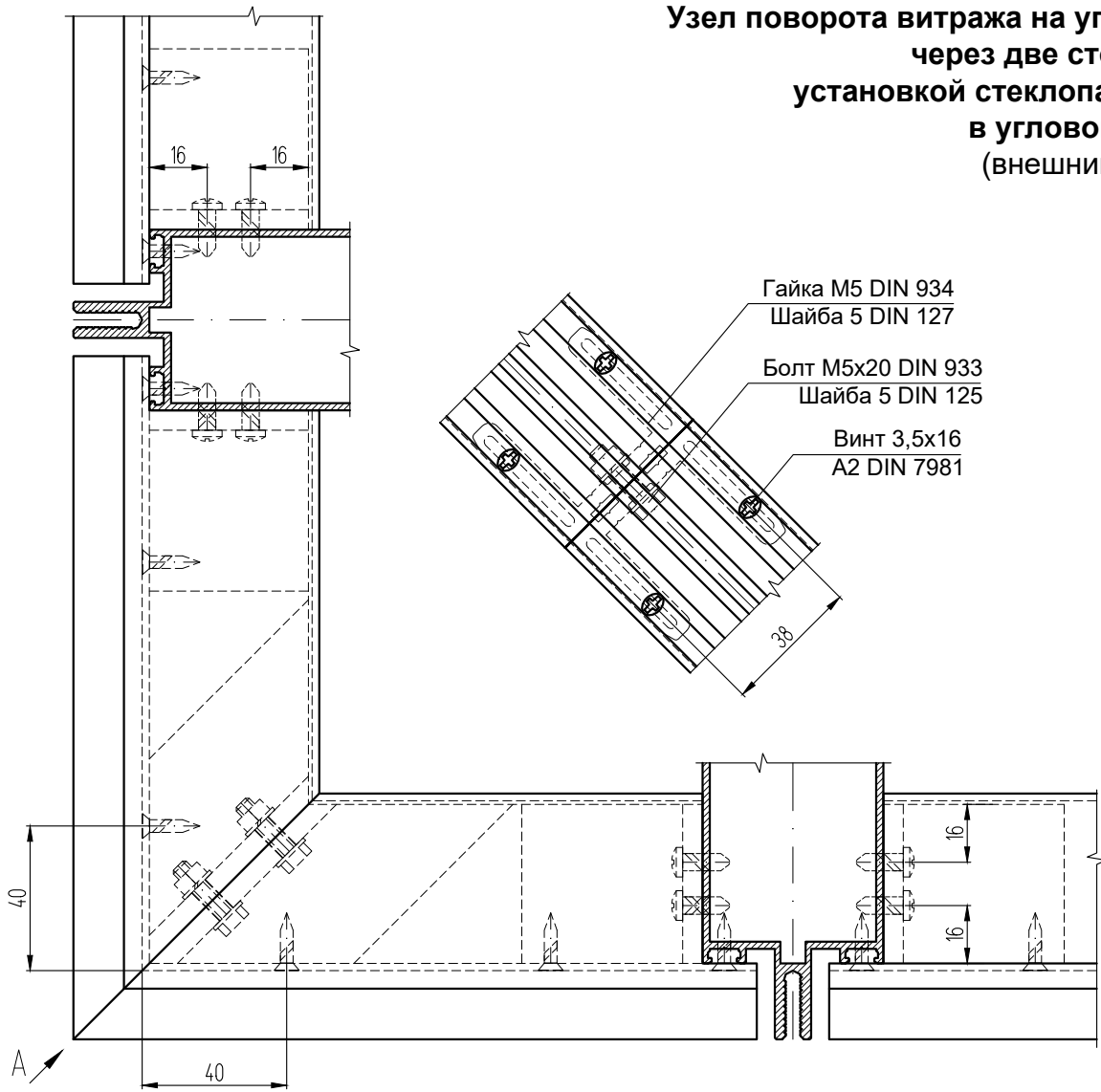


с закладной КПС 608



Примечание: в случаях, когда в подвижных узлах винты попадают на стоечную закладную, необходимо дополнительно ее обработать.

Узел поворота витража на угол 90°
через две стойки с
установкой стеклопакетов
в угловой зоне
(внешний угол)

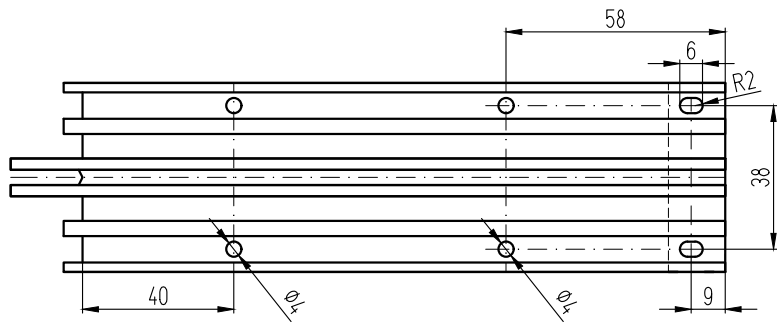


Гайка М5 DIN 934
Шайба 5 DIN 127

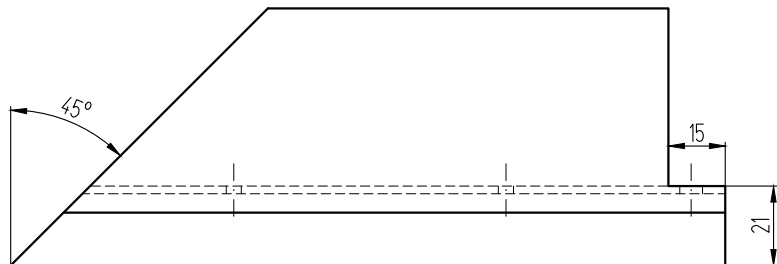
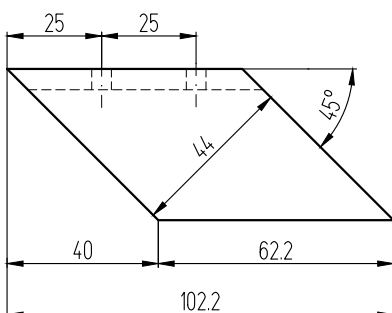
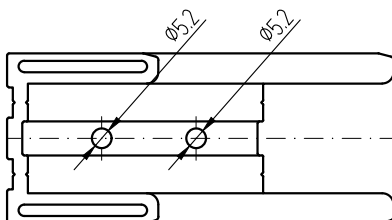
Болт М5х20 DIN 933
Шайба 5 DIN 125

Винт 3,5х16
А2 DIN 7981

Обработка ригеля КП45369



Обработка закладной КПС 040
под болты М5 для ригеля КП45369

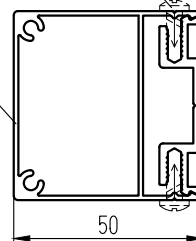


Крепление декоративных крышек к прижиму КПС 1086

Винт 4,2x13 DIN7981 A2
(шаг не менее 1000 мм)

Крышка
КПС 1085

Прижим
КПС 1086

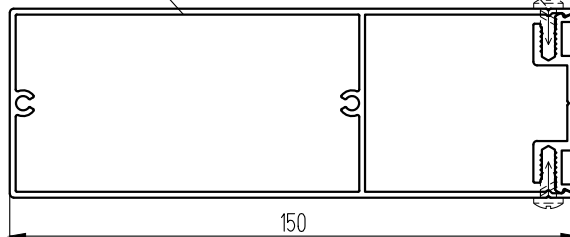


50

Крышка
СЧ 4337

Винт 4,2x13 DIN7981 A2
(шаг не менее 1000 мм)

Прижим
КПС 1086

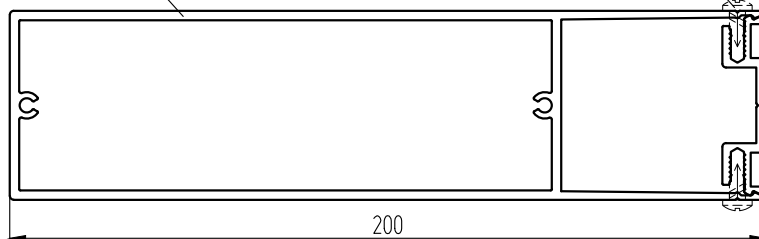


150

Крышка
СЧ 4393

Винт 4,2x13 DIN7981 A2
(шаг не менее 1000 мм)

Прижим
КПС 1086

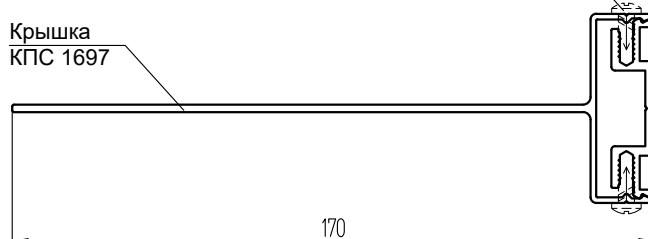


200

Крышка
КПС 1697

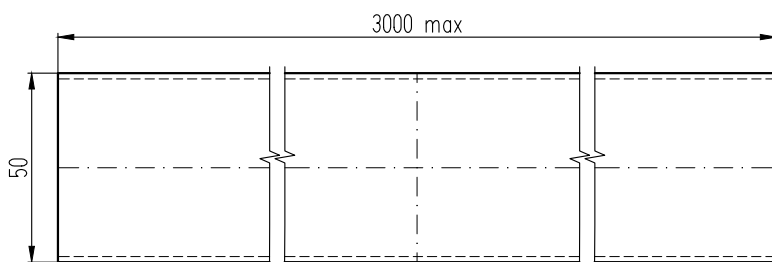
Винт 4,2x13 DIN7981 A2
(шаг не менее 1000 мм)

Прижим
КПС 1086



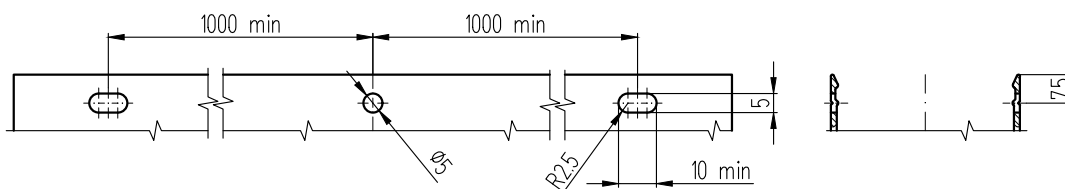
170

Обработка декоративной крышки



3000 max

50



1000 min

1000 min

5

10 min

7.5

МОНТАЖ, ВЛАГООТВОД И ГЕРМЕТИЗАЦИЯ

Порядок монтажа и герметизации

(подробно см. "Технологическую карту на устройство конструкций строительных светопрозрачных из алюминиевых профилей систем «СИАЛ»" ТК-55583158-100)

1. Смонтировать рамы в соответствии с монтажной схемой расположения рам по длине, выполнив при этом герметизацию стыков стоек рам силиконовым герметиком.
2. Соединить рамы ригелями с помощью саморезов 3,5х16.
3. Установить по необходимости в центральные пазы стоек и ригелей термовставку.
4. Установить в пазы стоек резиновые уплотнители ТПУ-6002 (10 мм), а в пазы ригелей ТПУ- 6001 (3 мм) в соответствии со схемой, аккуратно отрезав по длине ригелей и стоек между ригелями. В месте примыкания выступа ригеля установить в стойки уплотнитель ТПУ-6005 длиной 50 мм.
5. Установить опорные подкладки длиной 100 мм на расстоянии 50-80 мм от угла стеклопакета (стекла) для каждого ригеля. Положить на алюминиевые подкладки полиэтиленовые подкладки толщиной 3 мм.
6. Установить на опорные подкладки заполнение (стекло или стеклопакет) и отцентрировать его по ширине с помощью фиксирующих подкладок толщиной с каждой стороны заполнения. При установке стеклопакетов обязательно следить, чтобы триплекс был обращен внутрь крыши.
7. Наклеить ленту Герлен ЛТ 1,5 мм сначала вдоль стоек на поверхности стеклопакетов (стекла), а затем вдоль ригелей. Соединение ленты по длине производить внахлест не менее 20 мм.
8. Установить резиновые уплотнители ТПУ-007ММ (5мм) в пазы прижимов. Прижимы ригелей должны быть на 4 мм меньше размера между стойками.
9. С помощью винтов 5,5 (А2) крепить прижимы КП45313-2 к поверхности стеклопакетов через ленту Герлен и защелкнуть крышки.

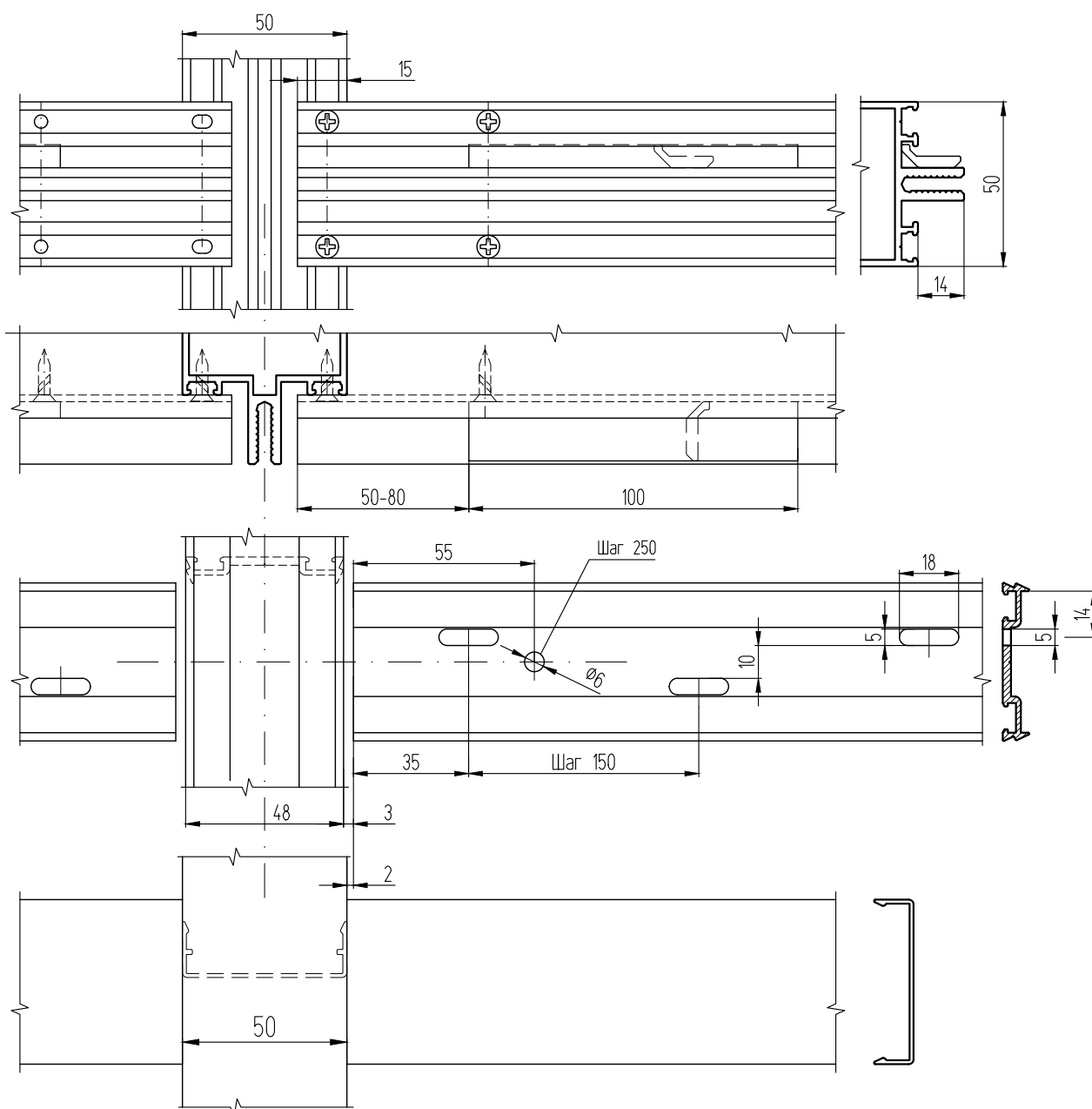


Схема монтажа вертикального фасада со стеклопакетом

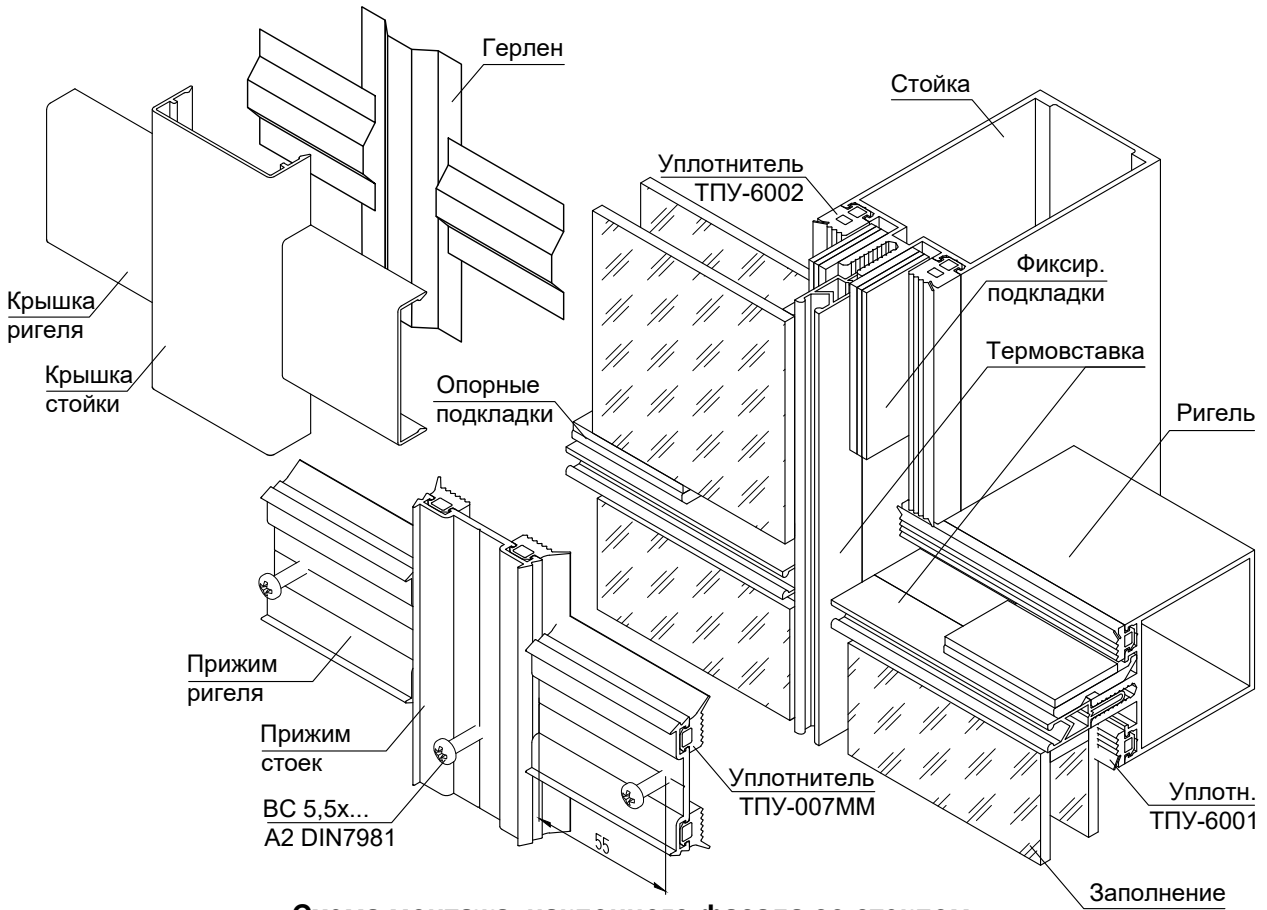


Схема монтажа наклонного фасада со стеклом

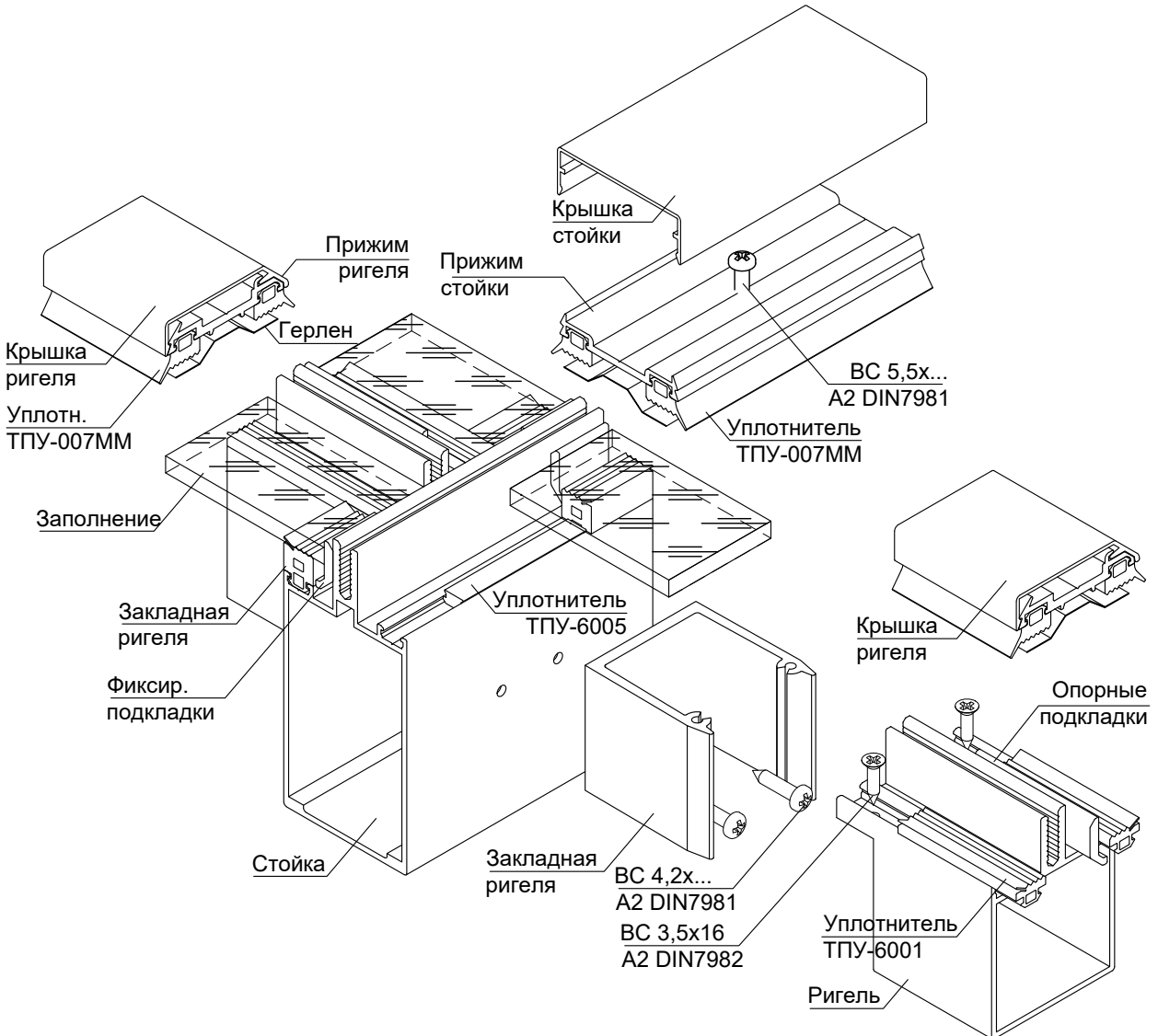
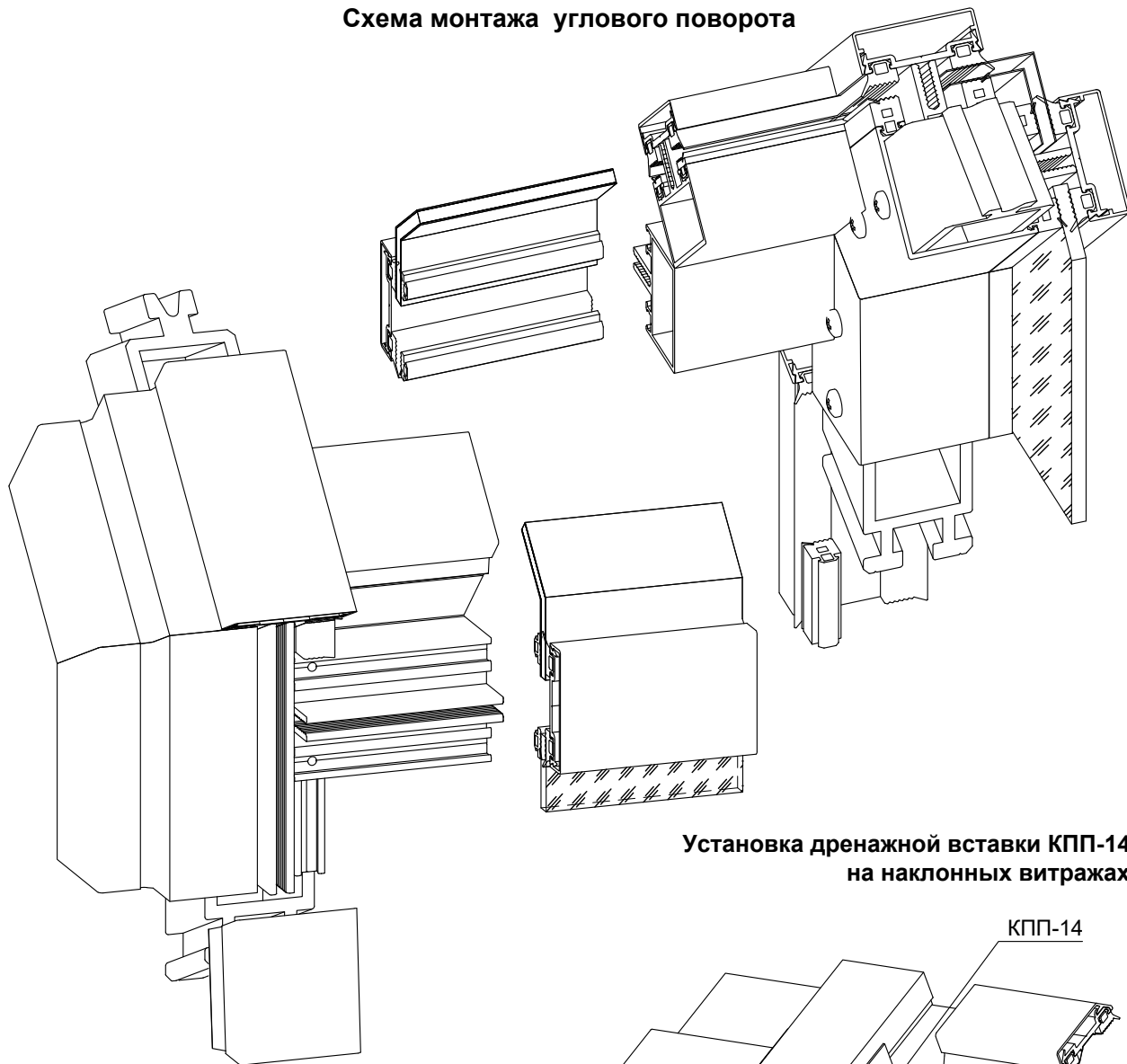
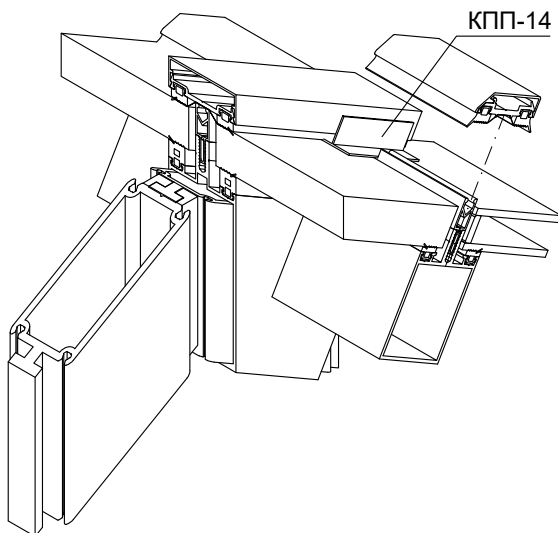
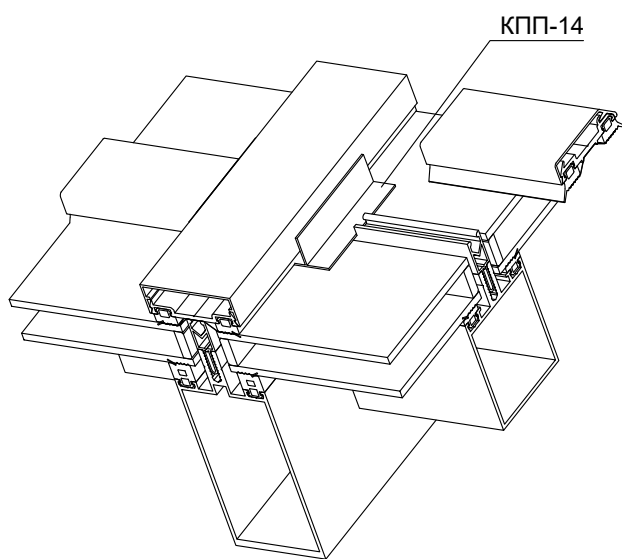
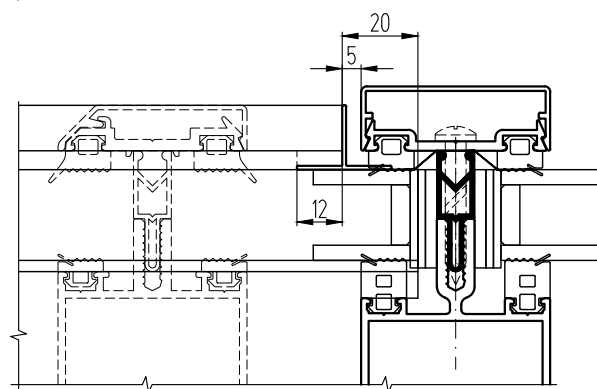
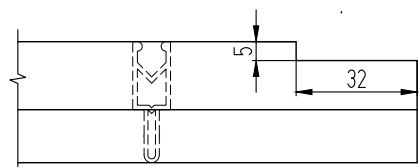
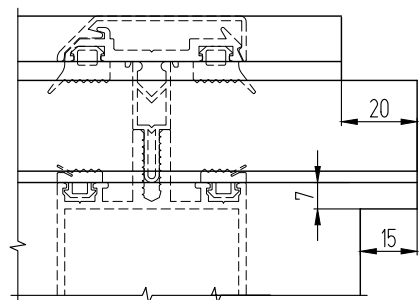


Схема монтажа углового поворота

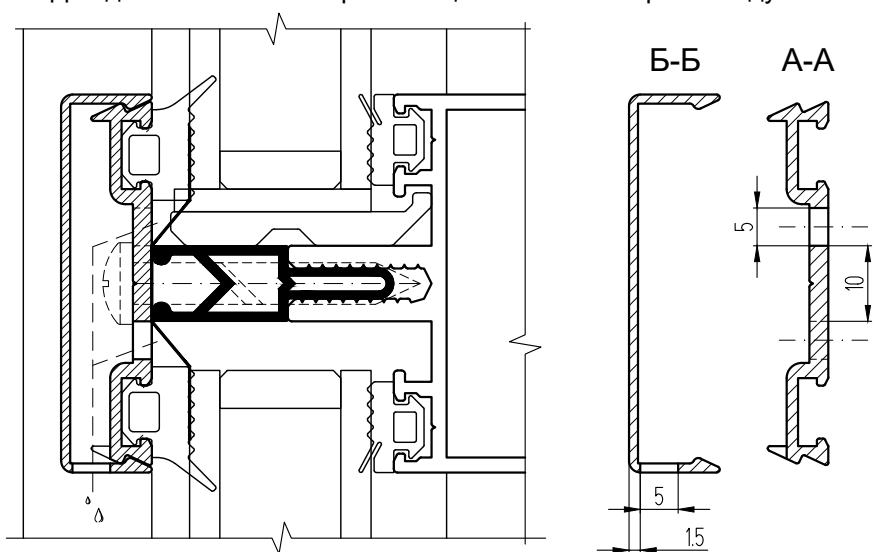


Установка дренажной вставки КПП-14 на наклонных витражах

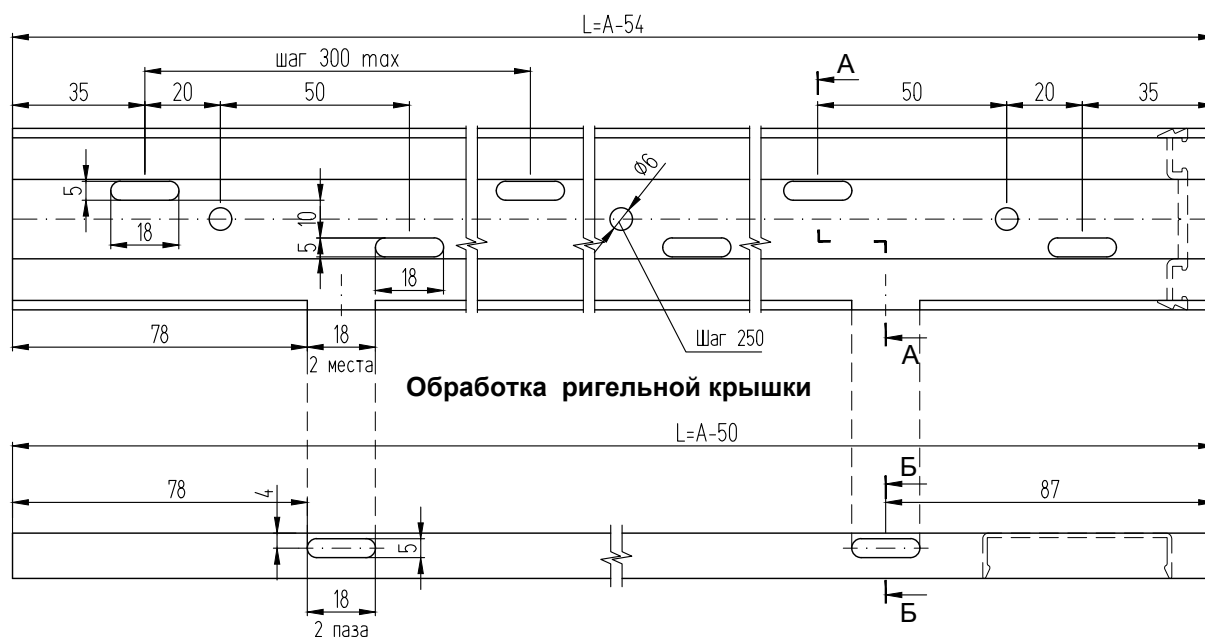


ВЛАГООТВОД И ГЕРМЕТИЗАЦИЯ

1. Влагодотвод из зоны ригелей осуществляется за счет фрезеровки профиля ригеля уступом и поступления конденсата из канавки ригеля в канавку стойки.
2. Система дренажных отверстий в прижиме и крышке ригеля необходима для удаления влаги из области фальца стеклопакета (стекла).
3. Дополнительной канавкой для отвода конденсата с внутренней поверхности стеклопакета (стекла) может служить уплотнитель ТПУ-6001К, который устанавливается в верхний паз ригеля.
4. Зазоры между стеклопакетами (заполнением) заклеиваются по стойкам и ригелям бутиловой лентой Герлен 50x1,5.
5. Стык между стойками по высоте заделывается силиконовым герметиком. При использовании закладных КПС 1068, КПС 143 и аналогичных необходимо применять дозатор герметика КПС 717.
6. Для отвода влаги из канавок стойки необходимо использовать дренажную вставку КПП-16 или капельник КПП-38 в промежуточный шов и влагоотводник КПП-24 в низ нижней стойки.
7. Для наклонных конструкций влагоотводник можно заменить на ПВХ лоток Т50-08, который режется в размер по месту.
8. Для дополнительной герметизации стыка стоек рекомендуется использовать дренаж КПС 481.



Обработка ригельного прижима

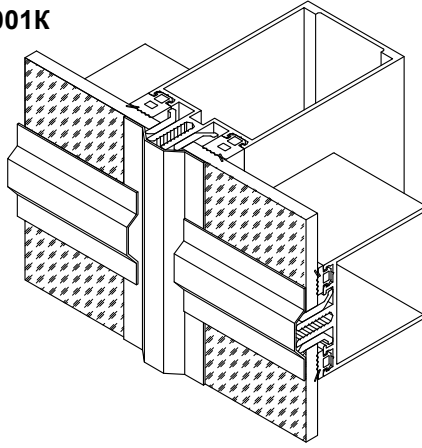
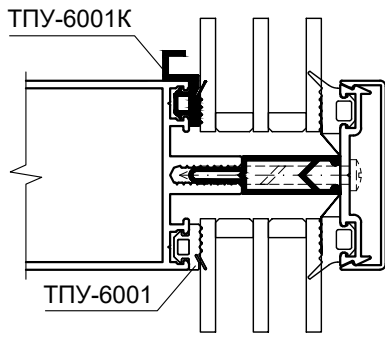


Примечание:

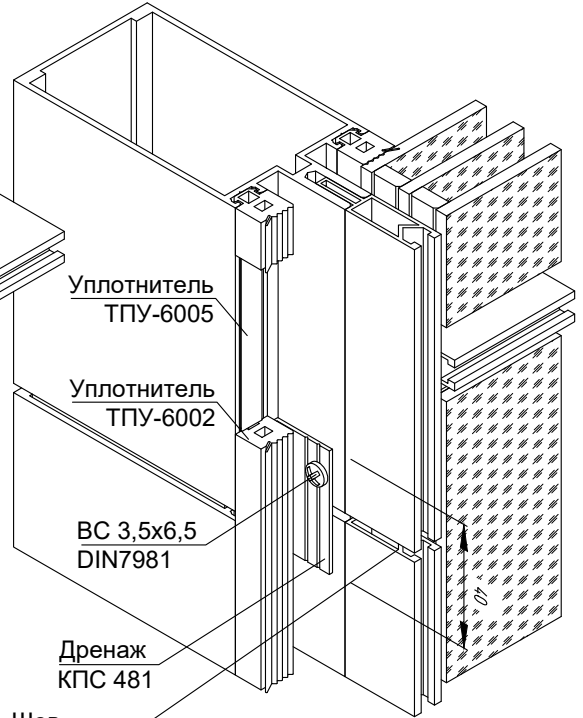
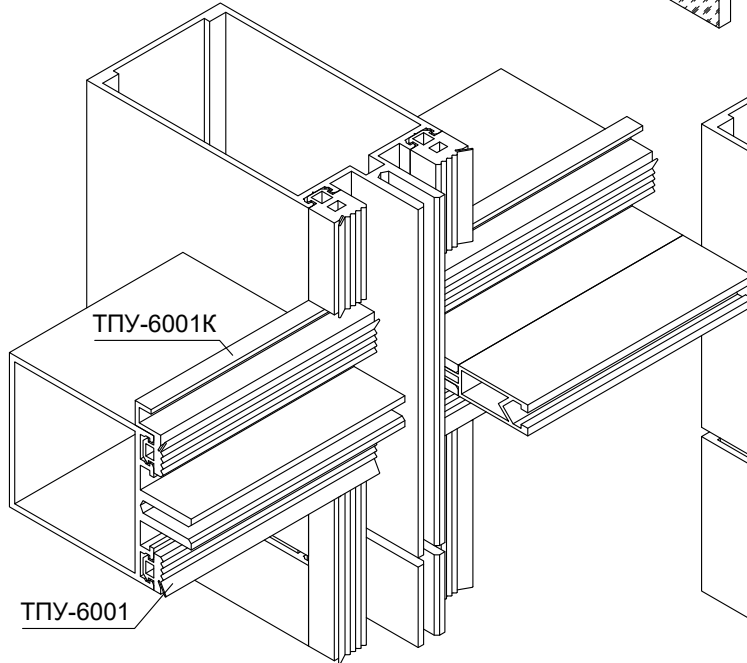
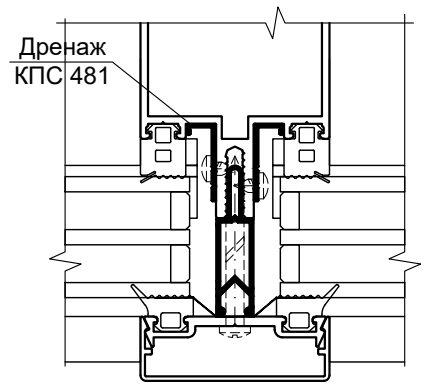
А - расстояние между осями стоек

Наклейка Герлена ЛТ-1,5

Установка уплотнителя ТПУ-6001К

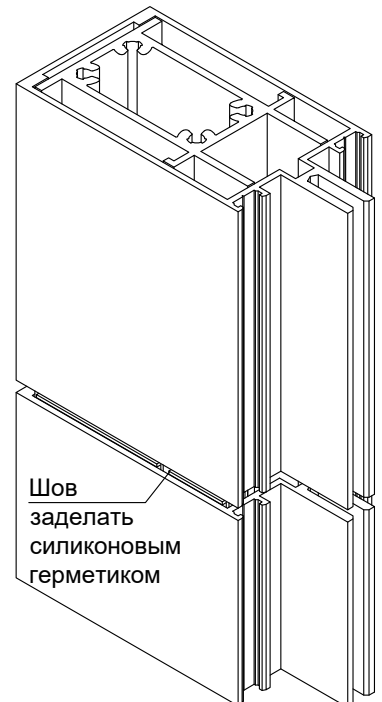
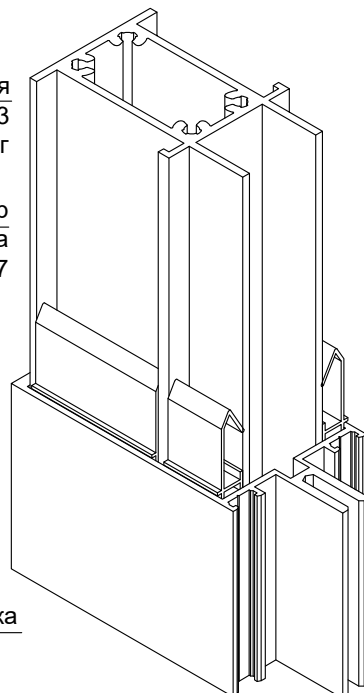
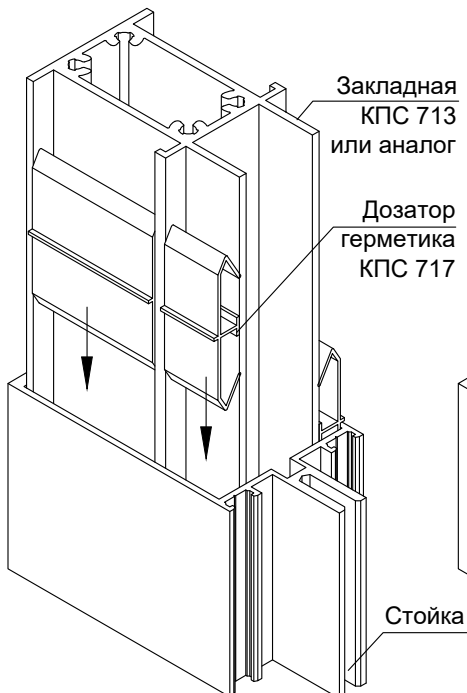


Установка дренажа КПС 481

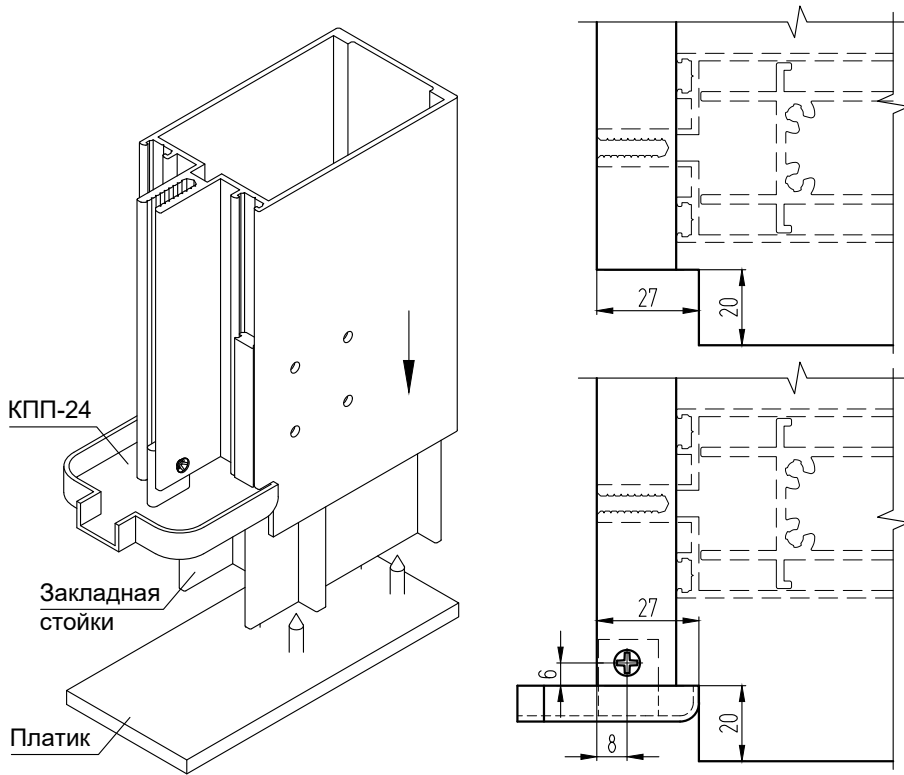


Шов заделать силиконовым герметиком

Установка дозатора герметика КПС 717

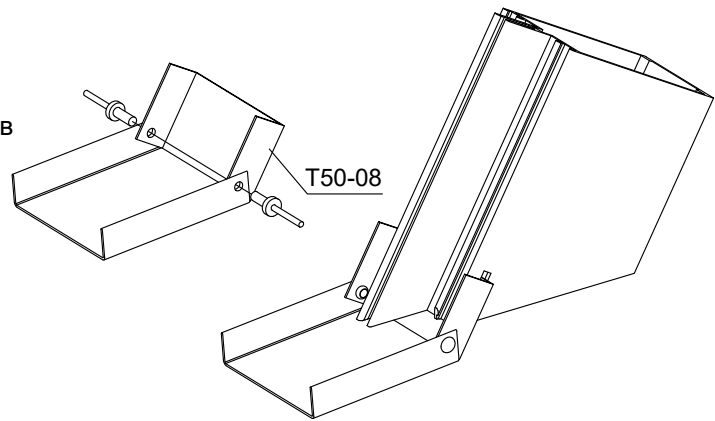


Установка влагоотводника КПП-24

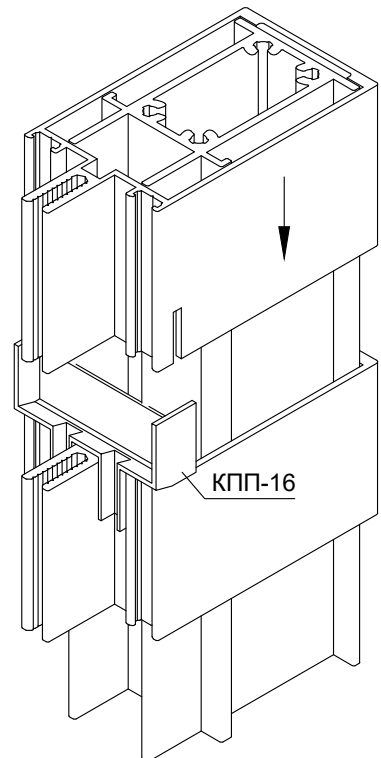
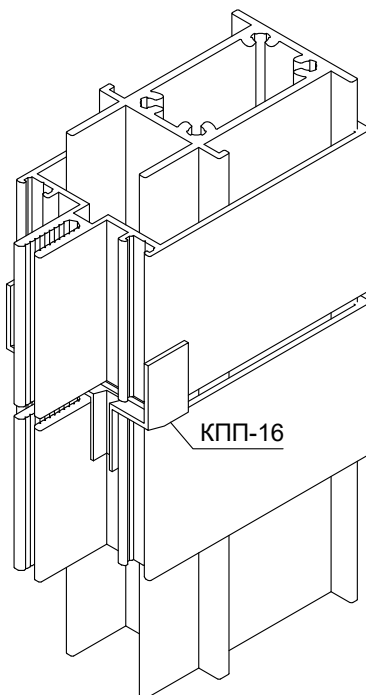
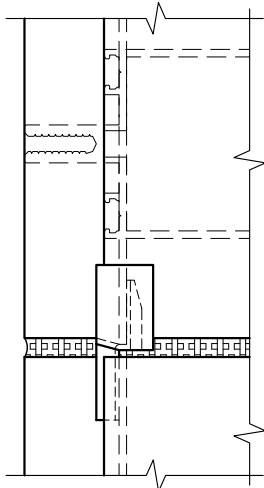
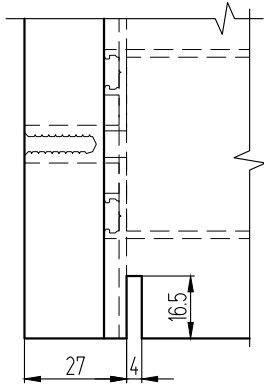


Установка
влагоотводника
Т50-08

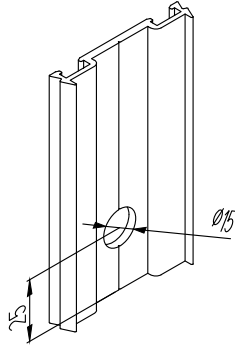
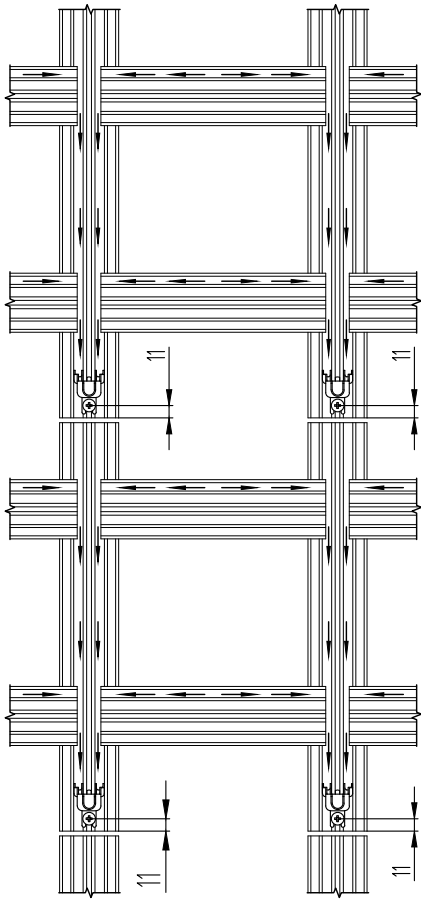
Примечание:
влагоотводник Т50-08
рекомендуется ставить в
наклонных стойках.



Установка дренажной вставки КПП-16

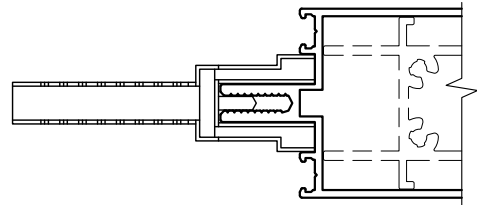
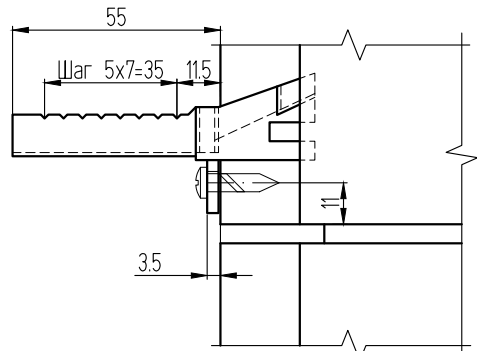
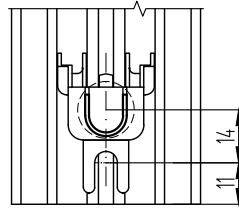
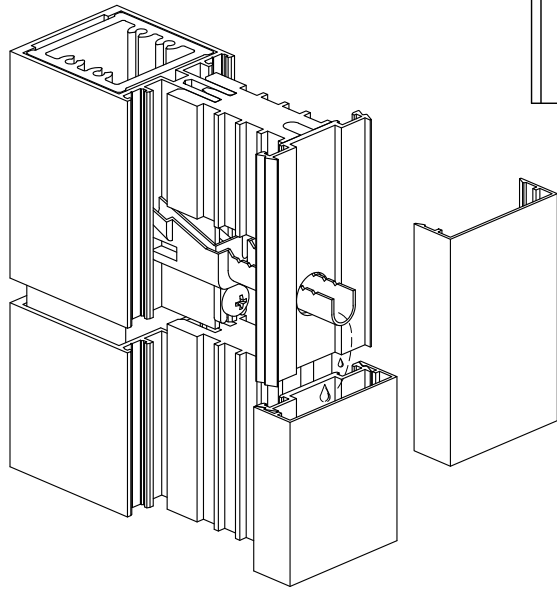
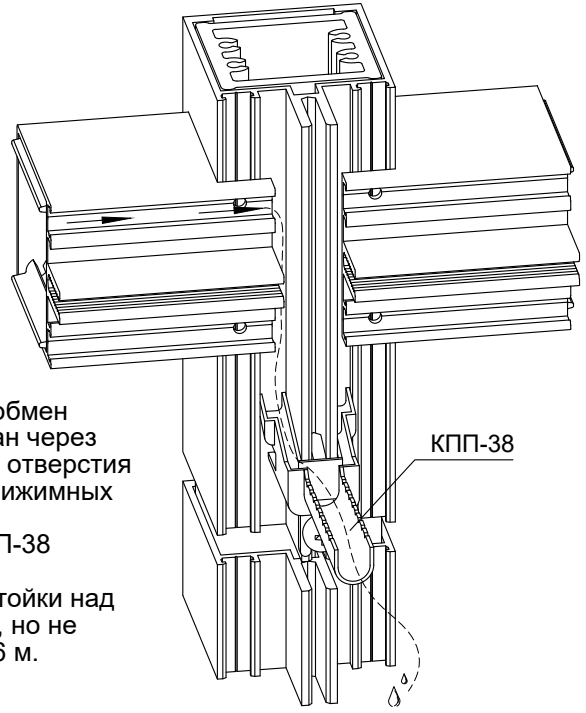


Установка капельника КПП-38



Примечание:

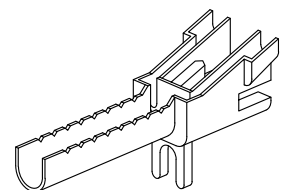
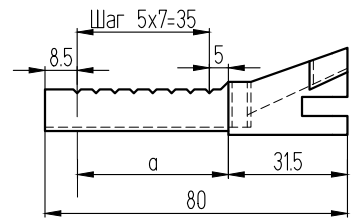
1. Отвод влаги и обмен воздуха реализован через ригельные лотки и отверстия в вертикальных прижимных планках.
2. Капельники КПП-38 рекомендуется устанавливать в стойки над каждым разрывом, но не более, чем через 6 м.



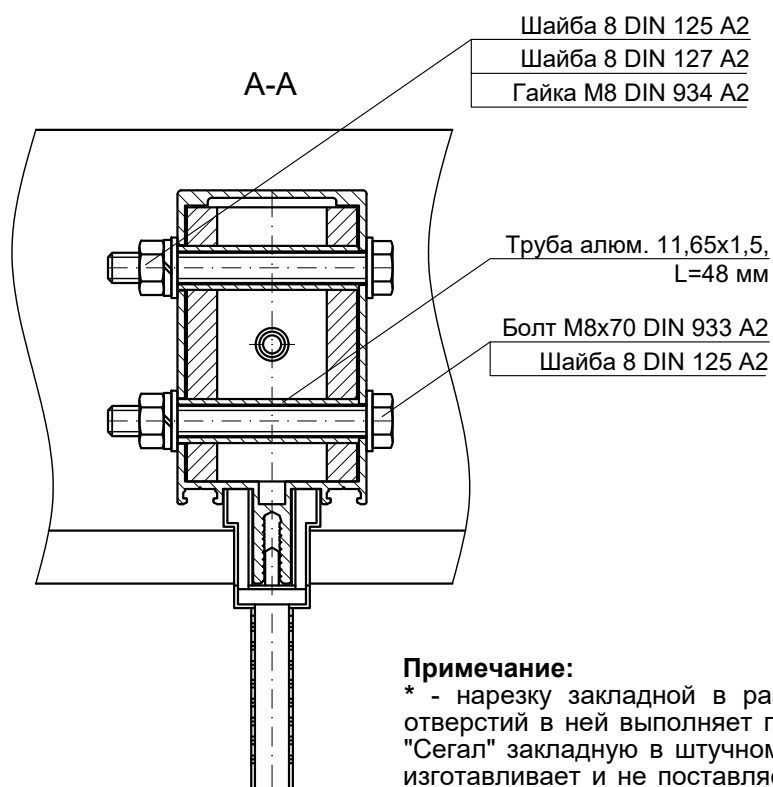
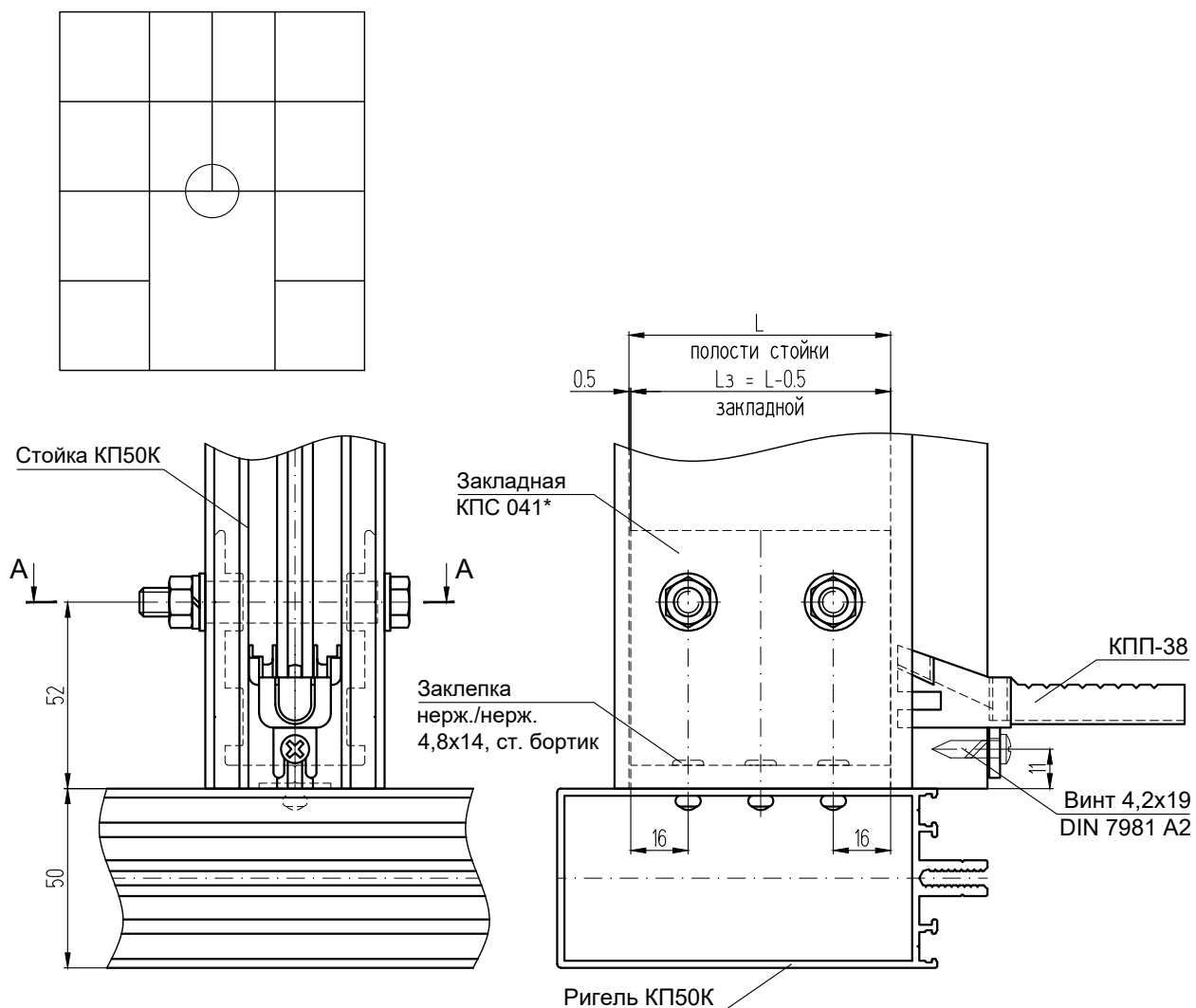
Примечание: при необходимости, перед установкой капельники подрезают в соответствии с толщиной заполнения и с шифром применяемого прижима.

Толщ. заполн., мм	α, мм	Прижим	Термовставка
24	20	КП45313-2	T50-01
26	20	КПС 758	T50-01
28	20	КПС 575	T50-01
32	25	КП45313-2	T50-02
34	25	КПС 758	T50-02
36	25	КПС 575	T50-02
40	35	КПС 917	T50-09
42	35	КП45313-2	T50-09
44	35	КПС 758	T50-09

Толщ. заполн., мм	α, мм	Прижим	Термовставка
46	35	КПС 575	T50-10
42	40	КПС 917	T50-10
44	40	КП45313-2	T50-10
46	40	КПС 758	T50-10
48	40	КПС 575	T50-10
52	48,5	КПС 917	T50-10
54	48,5	КП45313-2	T50-10
56	48,5	КПС 758	T50-10
58	48,5	КПС 575	T50-10



Установка капельника КПП-38 при соединении стойки приходящей в стык с ригелем



Примечание:

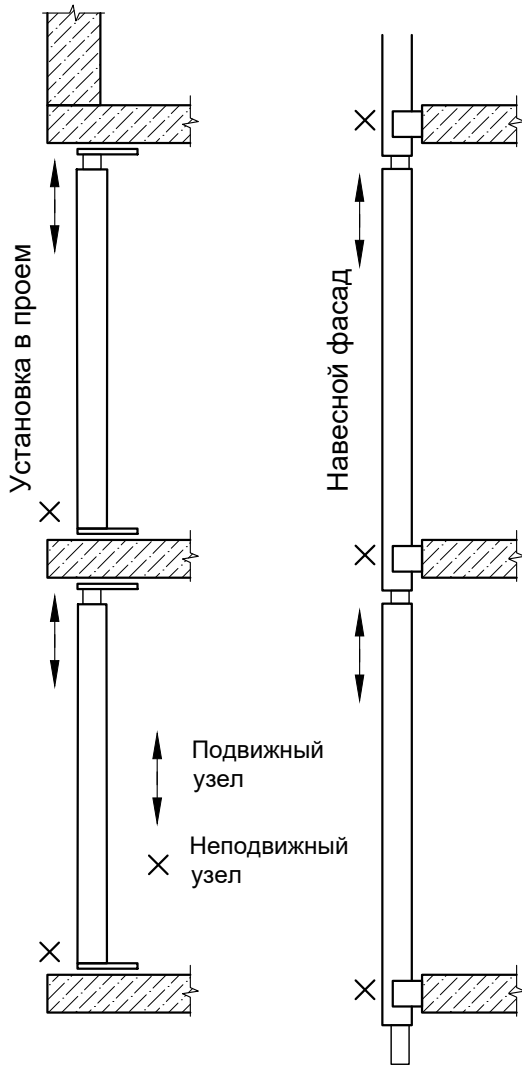
* - нарезку закладной в размер и выполнение необходимых отверстий в ней выполняет производитель витража. ООО "ЛПЗ "Сегал" закладную в штучном виде для данного соединения не изготавливает и не поставляет. Профиль КПС 041 для данного соединения поставляется в 6 метровых хлыстах.

УЗЛЫ КРЕПЛЕНИЯ

Крепление стоек в проем

Крепление стоек в навесных фасадах

Двухопорная схема крепления стоек



Пример крепления стойки по принципу жесткого защемления

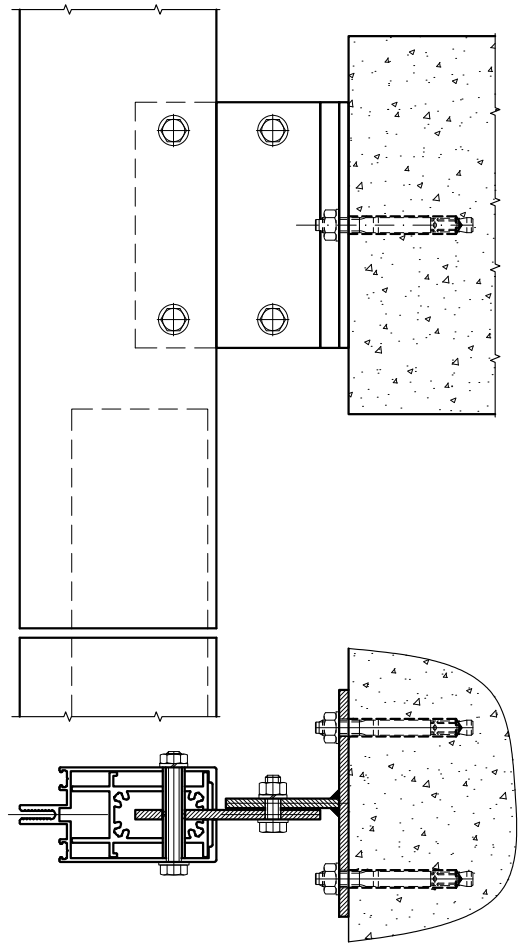


Схема нагрузки	Эпюра моментов	Эпюра прогибов	Формулы расчета
			$M_{\max} = \frac{q \cdot H^2}{8}$ $f_{\max} = \frac{5q \cdot H^4}{384 E \cdot I_x}$
			$M_{\max} = \frac{9q \cdot H^2}{128}$ $f_{\max} = \frac{q \cdot H^4}{185 E \cdot I_x}$ <p>Примечание: крепление стойки и кронштейна с помощью двух болтов обеспечивает жесткость защемления</p>

Трехопорная схема крепления стоек

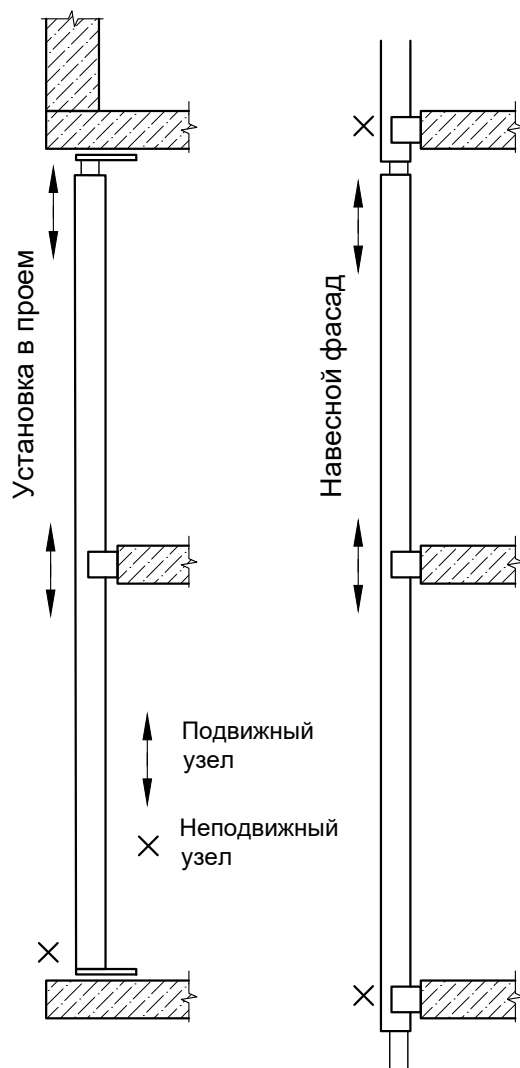
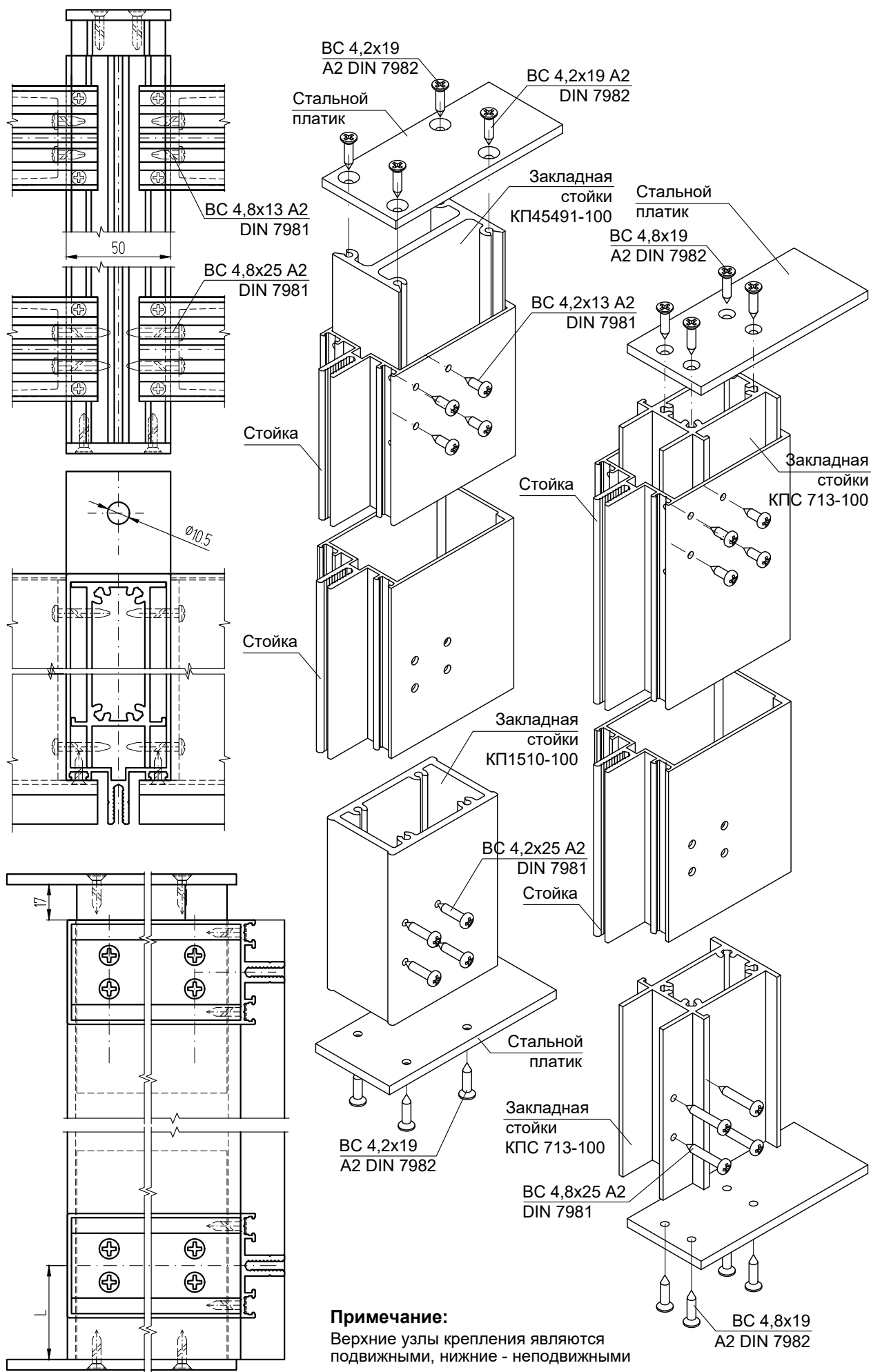


Схема нагрузки	Эпюра моментов	Эпюра прогибов	Формулы расчета
			<p>H_1 - длина большего пролета</p> $M_{\max} = \frac{9q \cdot H_1^2}{128}$ $f_{\max} = \frac{q \cdot H_1^4}{185 E \cdot I_x}$

КРЕПЛЕНИЕ СТОЕК В ПРОЕМ

Крепление с помощью стальных пластинок



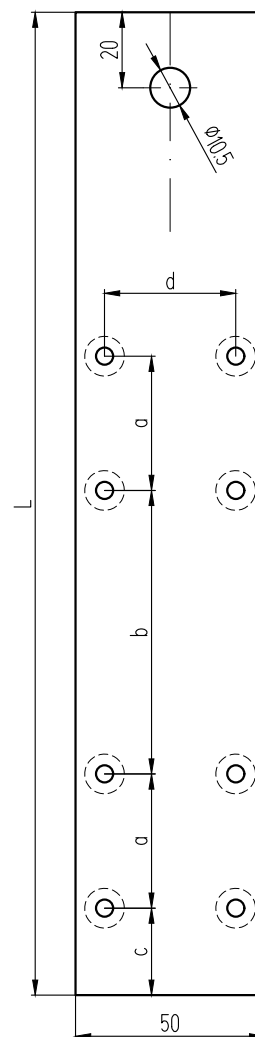
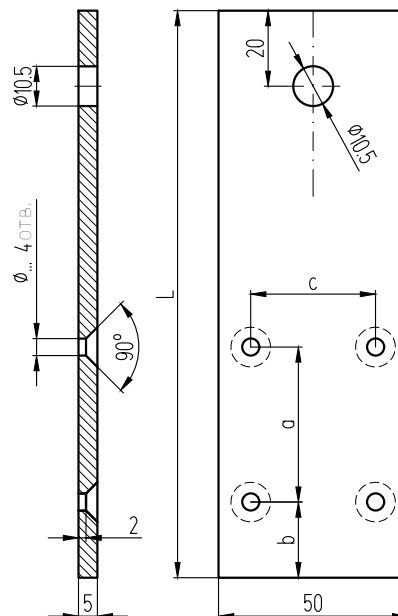
УЗЛЫ КРЕПЛЕНИЯ

СИСТЕМА СИЛ КП50К

Пластики (сталь Ст3 ГОСТ 380-94)

Марки и параметры пластиков

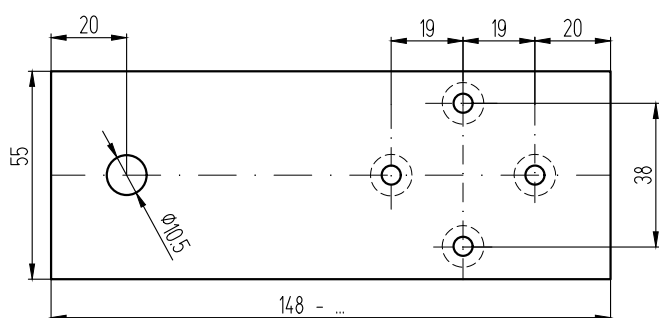
Марка пластика	L, мм	a, мм	b, мм	c, мм	Закладная	Ø отв., мм	Стойка
Пт-1068	300	176	20	18	КПС 1068	5	КПС 370, КПС 1025
Пт-143	270	151	20	18	КПС 143	5	КПС 014, КПС 496
Пт-760	260	142	20	18	КПС 760	5	КПС 634
Пт-716	235	114,5	20	18	КПС 716	5	КП45392, КПС 494
Кр-5	222	113,5	20	33	КП45390	4,5	
Пт-759	220	102	20	18	КПС 759	5	КПС 584
Пт-585	220	100	21	34,7	КПС 585	5	
Пт-925	210	93	20	18	КПС 925	5	КПС 924
Пт-715	200	86,5	20	18	КПС 715	5	КП45372, КПС 492, КПС 491
КР-4	195	85,5	20	33	КП45377	4,5	
Пт-714	180	58,5	20	18	КПС 714	5	КП45548, КПС 299
КР-3	170	57,5	20	33	КП45549	4,5	
Пт-1162	170	49	20	18	КПС 1162	5	КПС 1161
Пт-713	155	42	20	18	КПС 713	5	КП45370, КПС 298, КПС 955, КП45563
КР-1	150	41	20	33	КП1510	4,5	
КР-1-1	150	62	9,5	33	КП45491	4,5	
Пт-608	150	42	18	34,7	КПС 608	5	КП45370, КП45563, КПС 955
Пт-920	150	29	20	18	КПС 920	5	КПС 919
Пт-1155	132	22	20	18	КПС 1155	5	
КР-2	122	13	20	33	КП1511	4,5	КП45366
КР-2-1	122	34	9,5	33	КП45492	4,5	



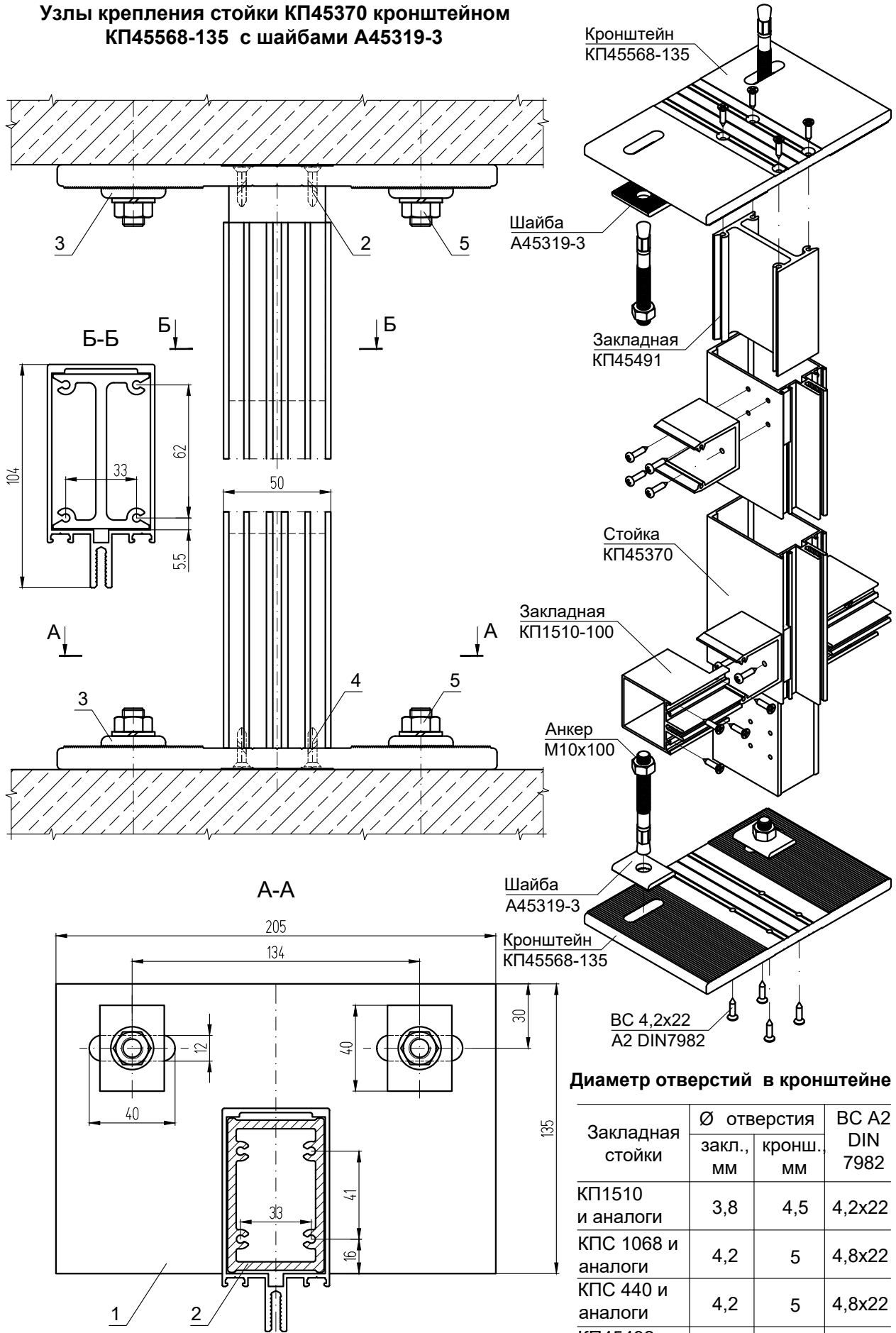
Марка изделия	L, мм	a, мм	b, мм	c, мм	d, мм	Закладная	Стойка
Пт-438	330	63,5	75	25	32,7	КПС 438	КПС 437, КПС 633
Пт-440	330	54	75	30	28,7	КПС 440	КПС 439
Пт-427	300	75	-	33	37	КПС 427	КПС 370, КПС 1025
Пт-016	275	35,5	75	25	34,7	КПС 016	КПС 014, КПС 496
Пт-635	255	31	75	25	34,7	КПС 635	КПС 634
Пт-495	240	25	59,5	25	34,7	КПС 495	КП45392, КПС 494

Примечание: неуказанный диаметр отверстий - 5 мм

Платик для закладной КПС 1156



Узлы крепления стойки КП45370 кронштейном
КП45568-135 с шайбами А45319-3



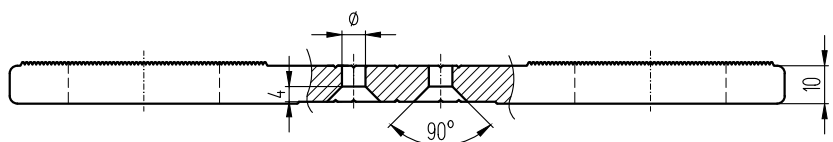
Диаметр отверстий в кронштейне

Закладная стойки	Ø отверстия		ВС А2 DIN 7982
	закл., мм	кронш., мм	
КП1510 и аналоги	3,8	4,5	4,2x22
КПС 1068 и аналоги	4,2	5	4,8x22
КПС 440 и аналоги	4,2	5	4,8x22
КП45492 и аналоги	3,8	4,5	4,2x22

КОМПЛЕКТАЦИЯ:

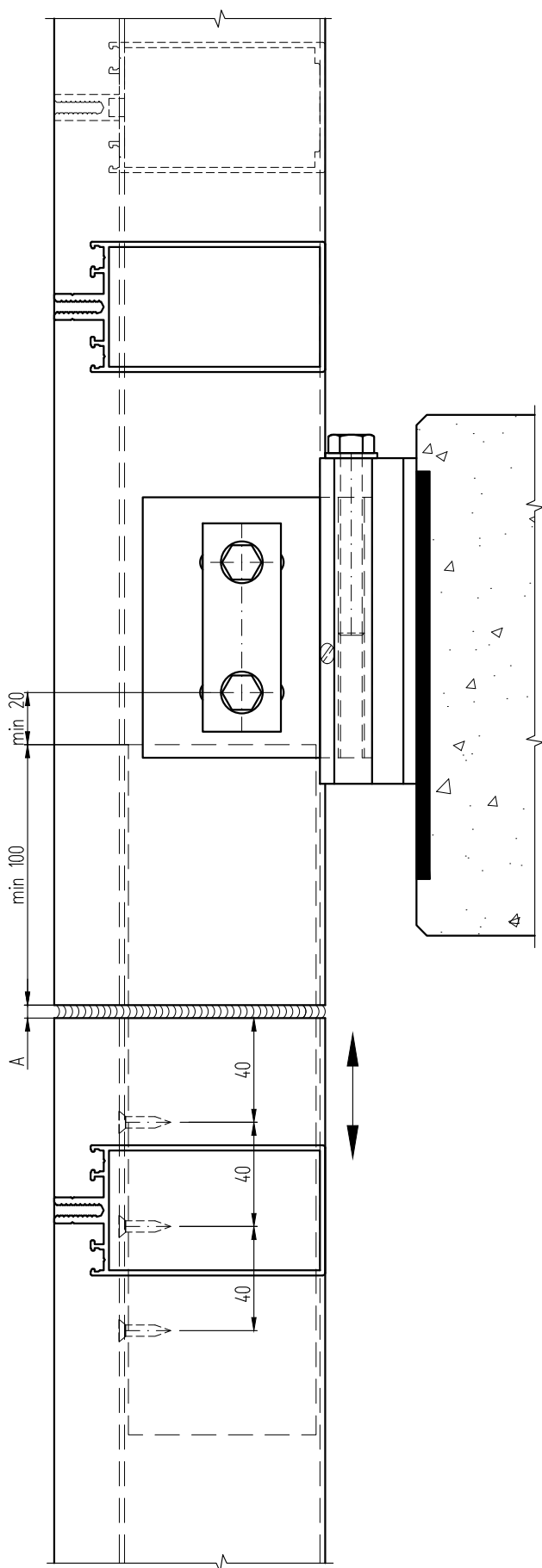
1. Кронштейн КП45568-135-1
2. Закладная КП1510-100
3. Шайба А45319-3
4. Винт 4,2x22 DIN 7982 А2
5. Анкерный болт М10х100

Сечение кронштейна

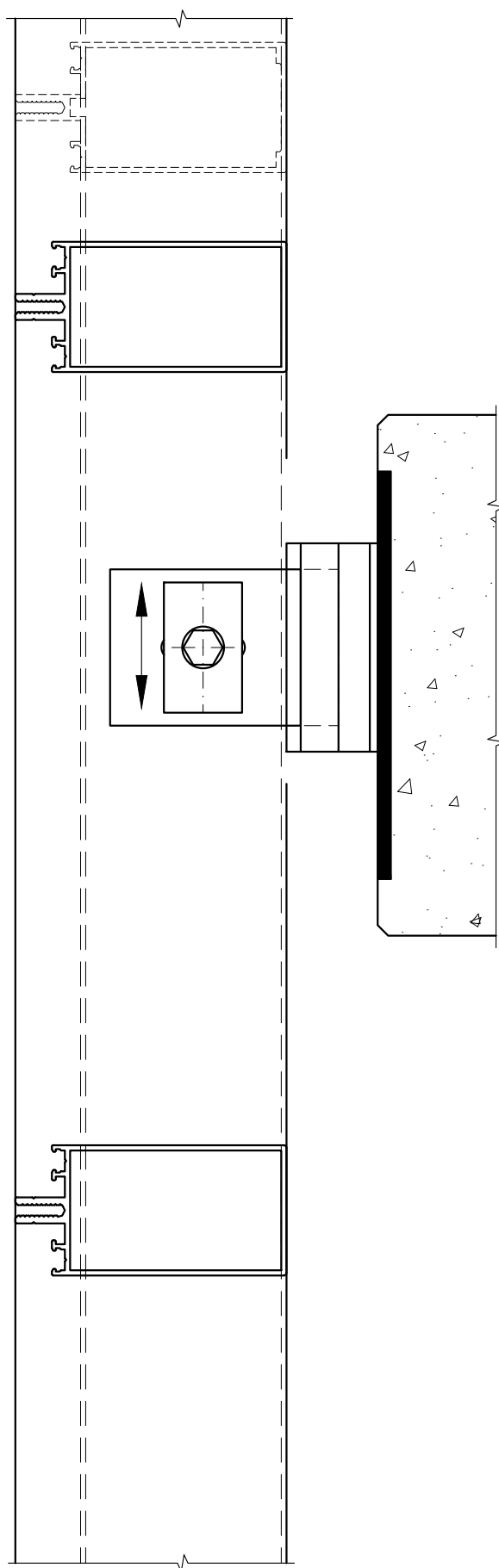


КРЕПЛЕНИЕ НАВЕСНЫХ ФАСАДОВ

Схема крепления стойки в месте деформационного шва



Промежуточный подвижный узел при 3-х опорной схеме крепления



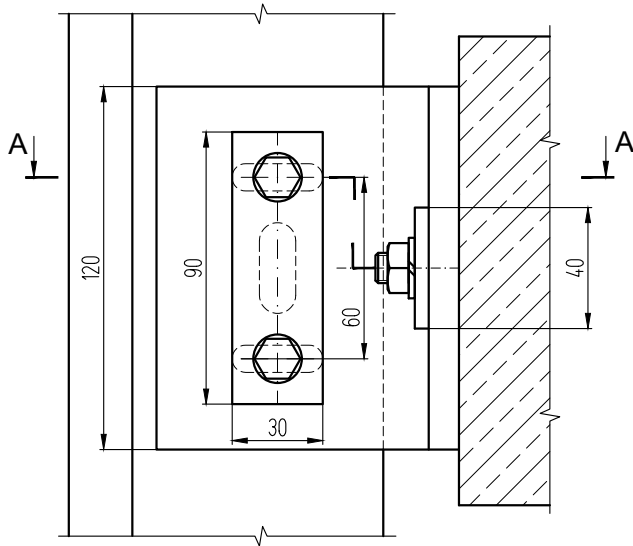
УЗЛЫ КРЕПЛЕНИЯ

система СИАЛ КП50К

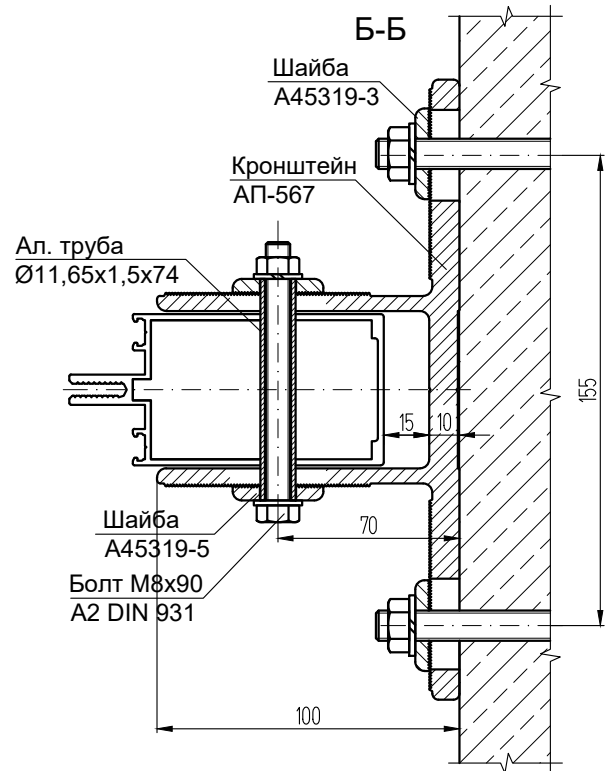
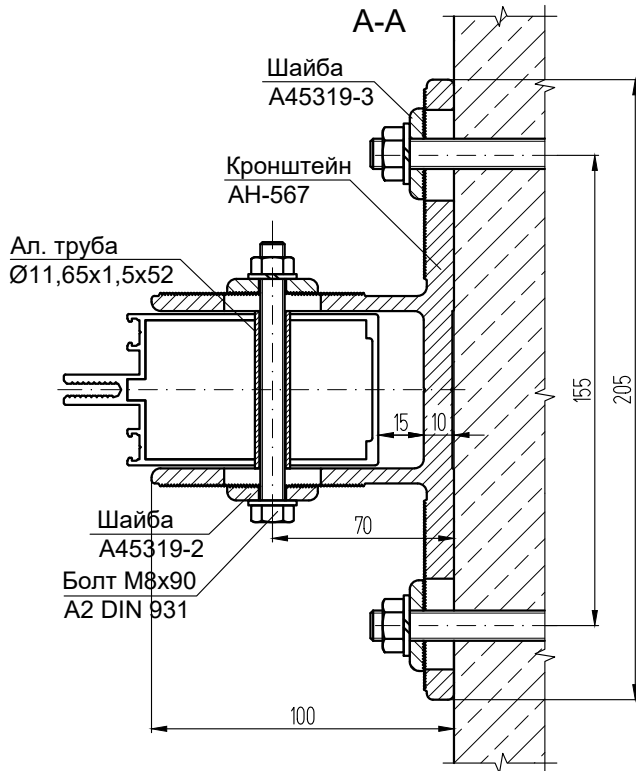
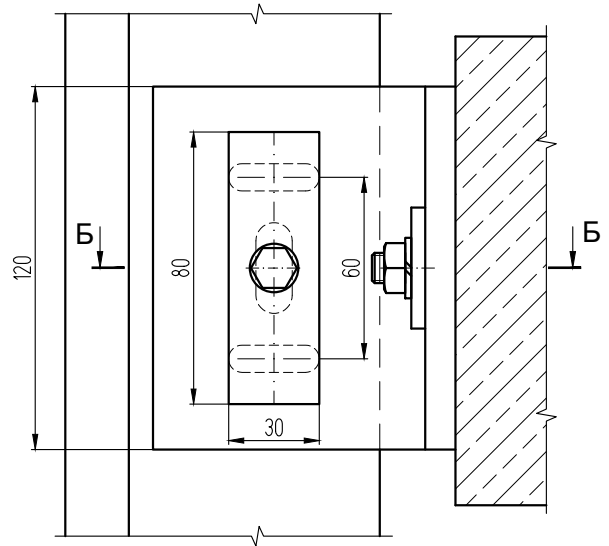
УЗЛЫ С КРЕПЛЕНИЕМ КРОНШТЕЙНОВ К ВЕРТИКАЛЬНОМУ ОСНОВАНИЮ

Крепление стойки кронштейном КП45567

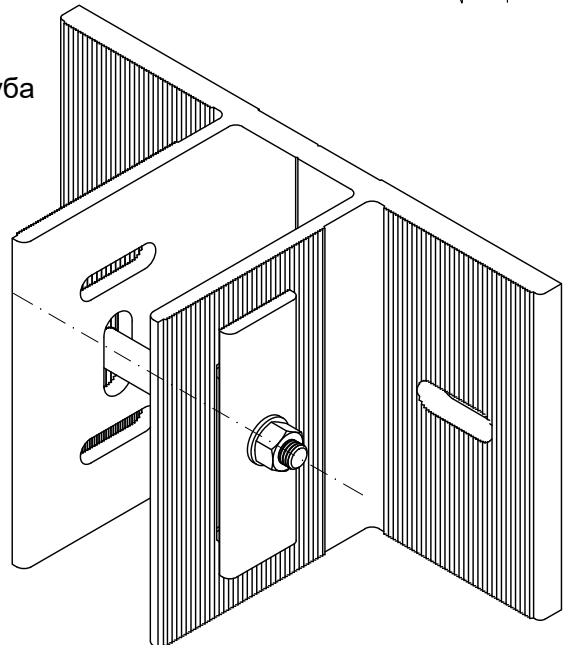
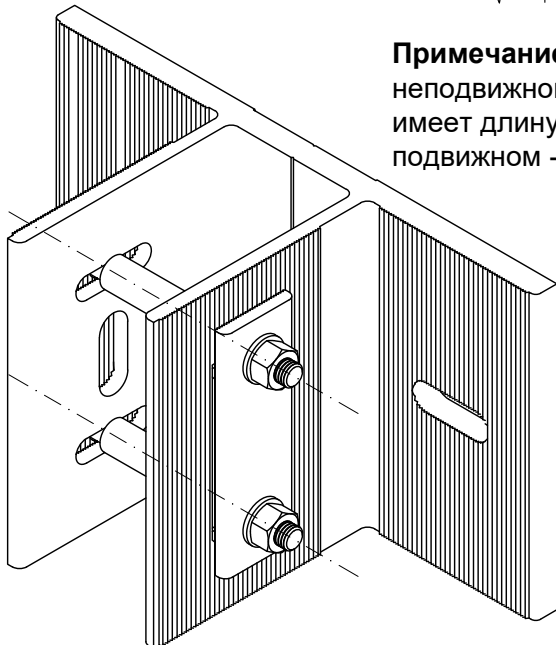
Неподвижный узел



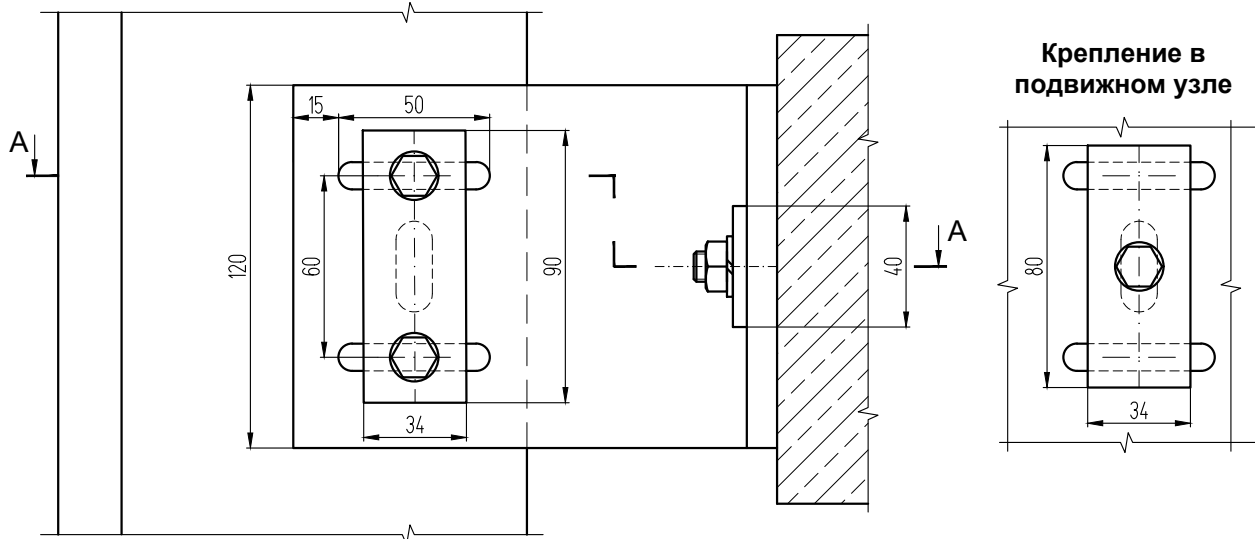
Подвижный узел



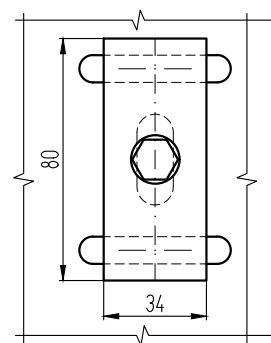
Примечание: в неподвижном узле труба имеет длину 52 мм, в подвижном - 74 мм



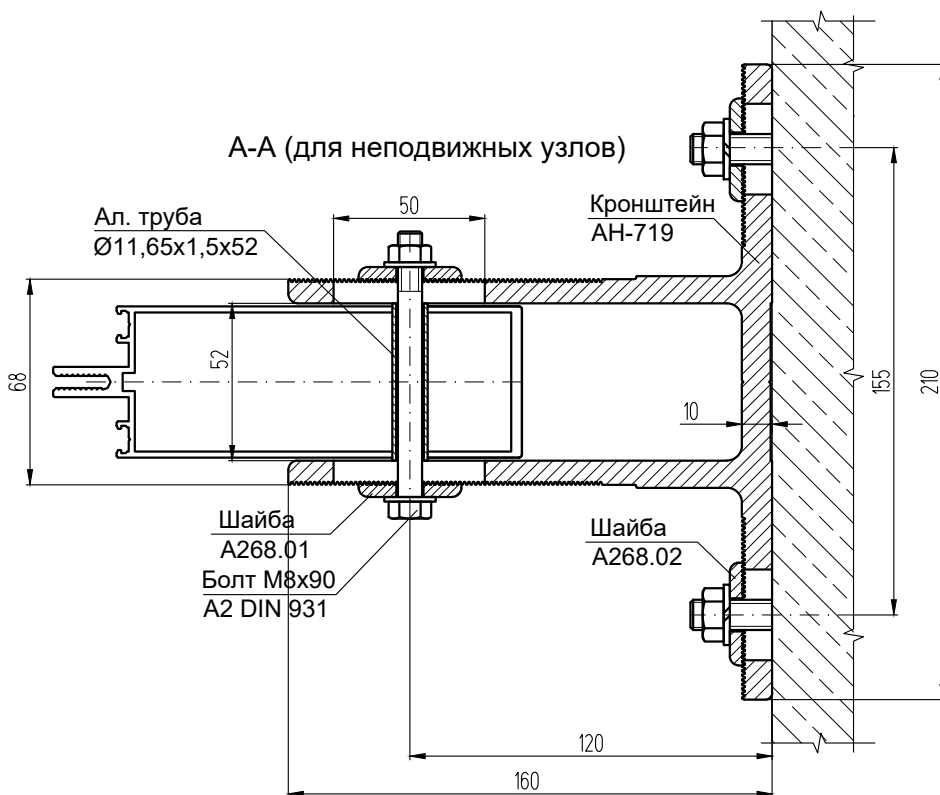
Крепление стойки кронштейном КПС 719
Неподвижный узел



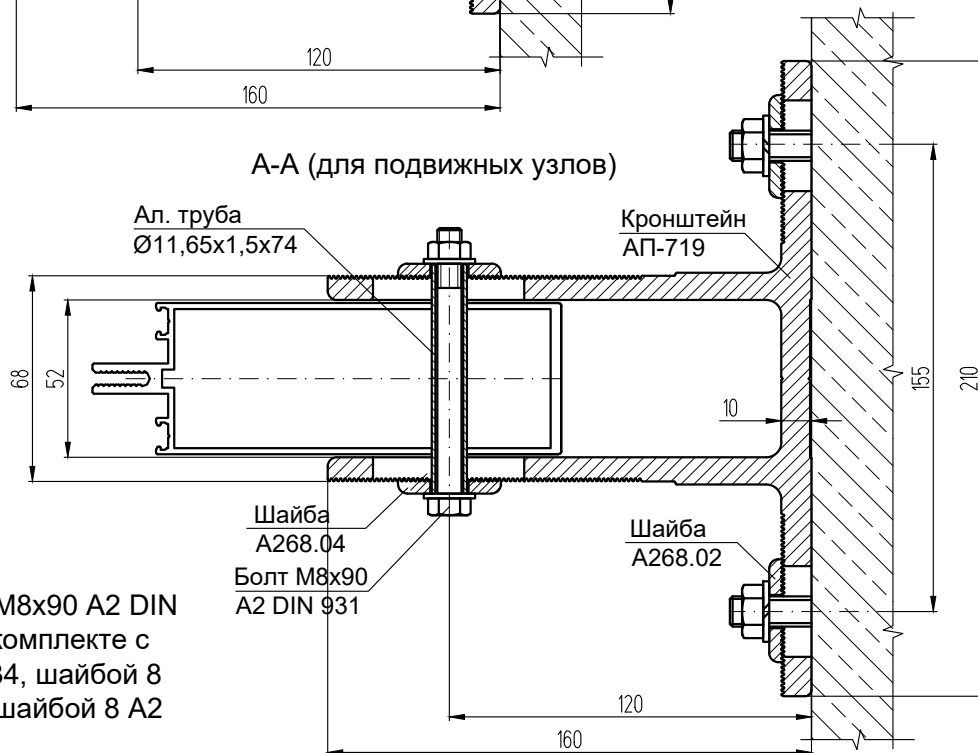
Крепление в подвижном узле



А-А (для неподвижных узлов)

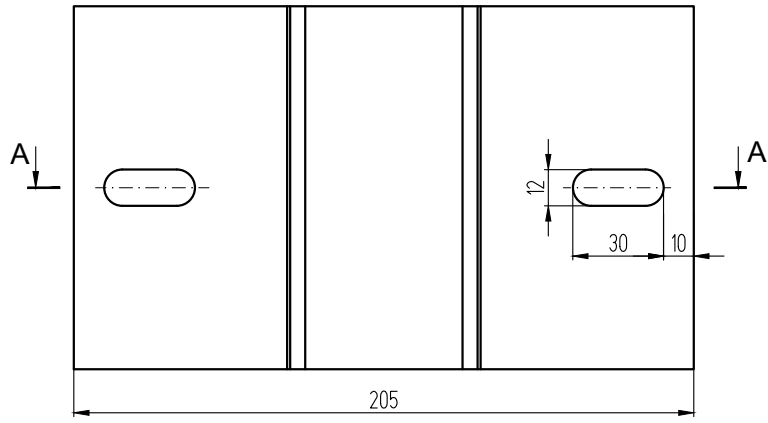
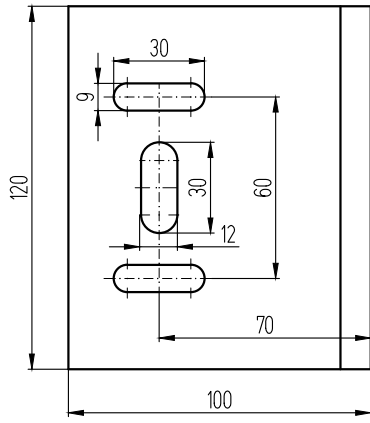


А-А (для подвижных узлов)

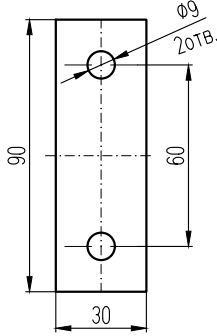


Примечание: болт М8х90 А2 DIN 931 применяется в комплекте с гайкой М8 А2 DIN 934, шайбой 8 А2 DIN 125 и косой шайбой 8 А2 DIN 127.

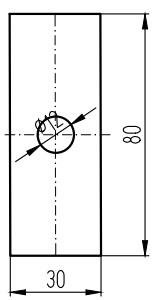
Кронштейн КП45567



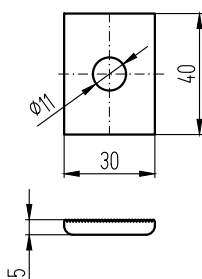
Шайба
A45319-02



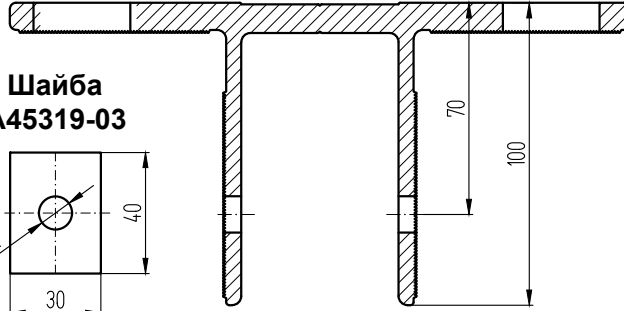
Шайба
A45319-05



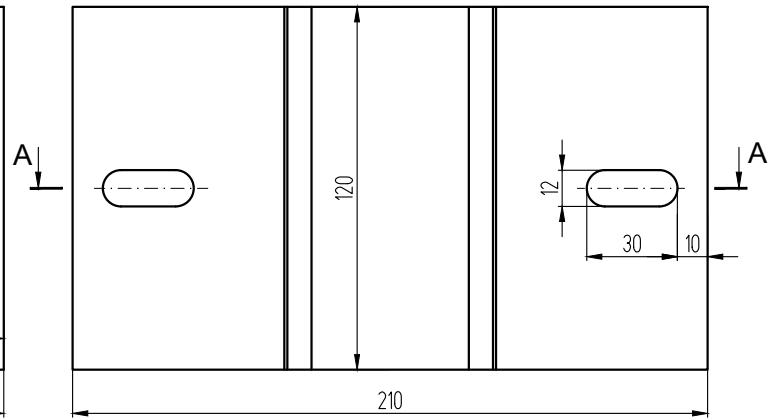
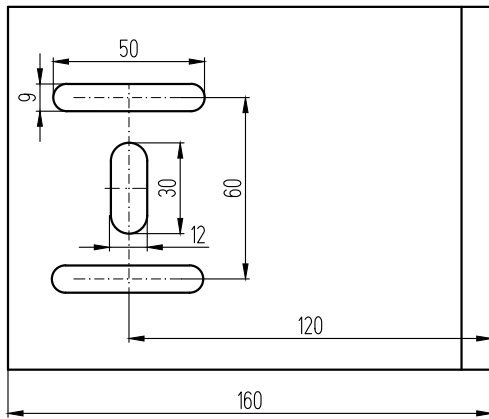
Шайба
A45319-03



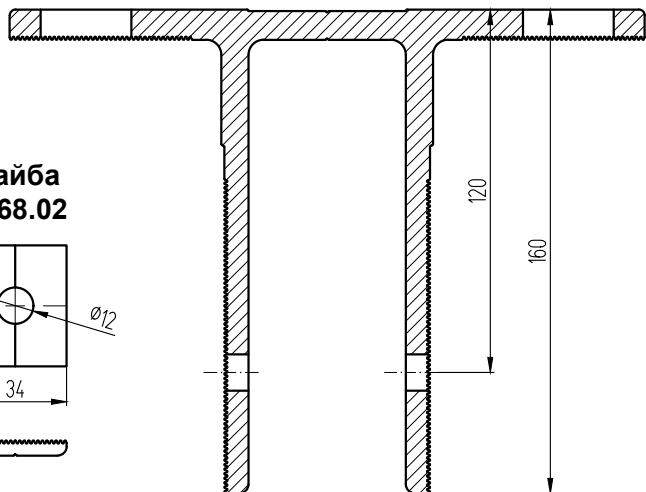
A-A



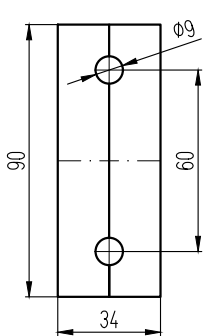
Кронштейн КПС 719



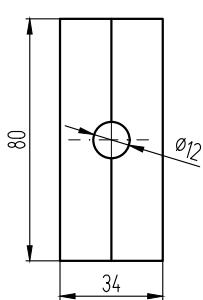
A-A



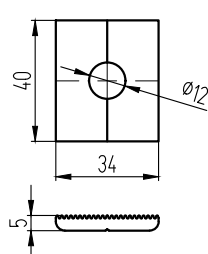
Шайба
A268.01



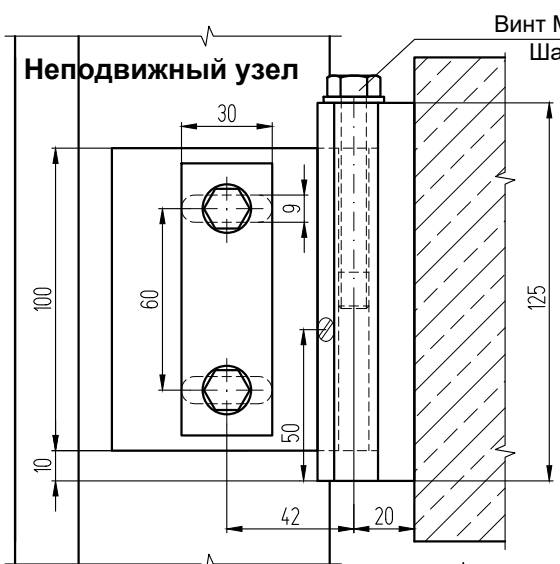
Шайба
A268.04



Шайба
A268.02

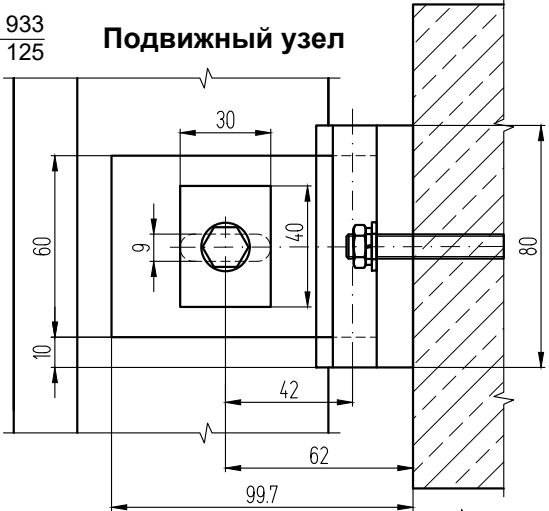
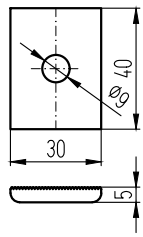


Крепление стойки кронштейнами АН-398 или АП-398



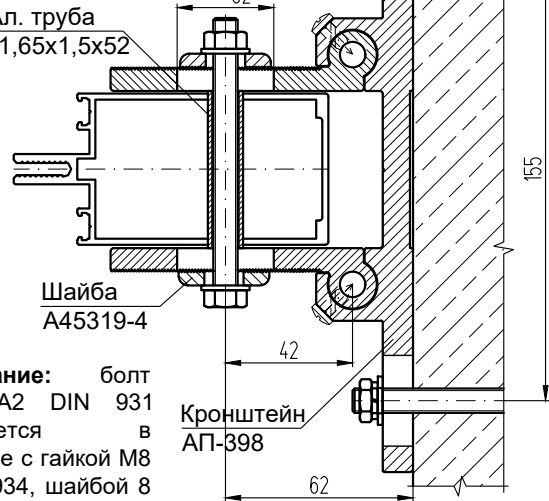
Винт М10х60 А2 DIN 933
Шайба 10 А2 DIN 125

**Шайба
А45319-04**



Примечание: подвижность узла обеспечивается движением обкладок по башмаку, неподвижность - соединением обкладки и башмака с помощью болта и бокового винта

Ал. труба
11,65х1,5х52



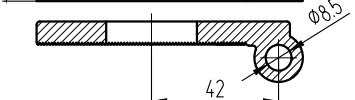
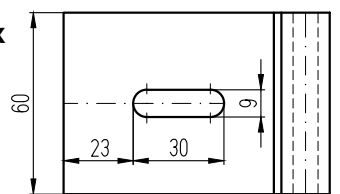
Шайба
А45319-4

Примечание: болт М8х90 А2 DIN 931 применяется в комплекте с гайкой М8 А2 DIN 934, шайбой 8 А2 DIN 125 и косой шайбой 8 А2 DIN 127.

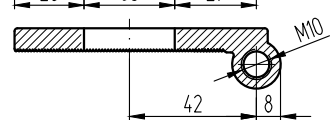
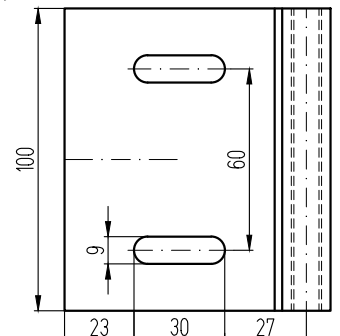
Кронштейн
АП-398

Обкладка КП45318

Для подвижных узлов

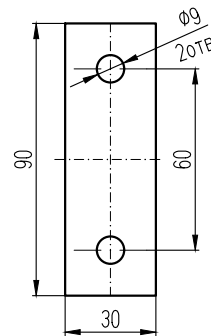


Для неподвижных узлов

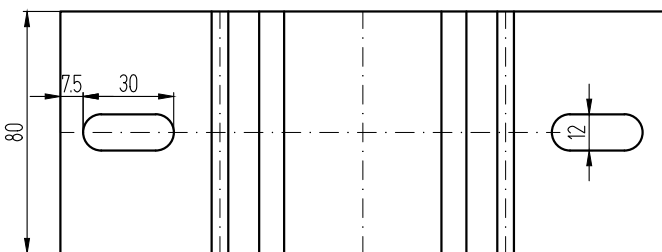
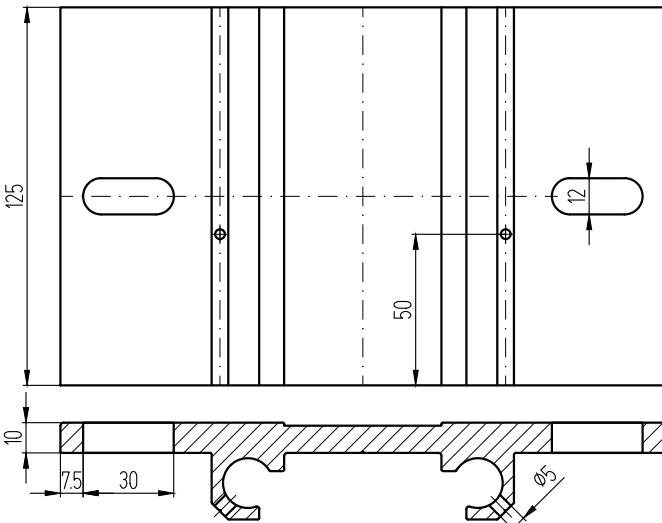
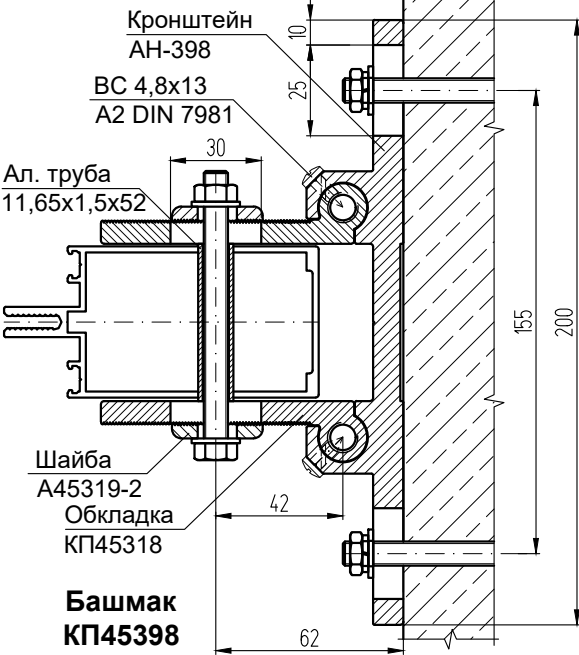


Для неподвижных узлов

**Шайба
А45319-02**

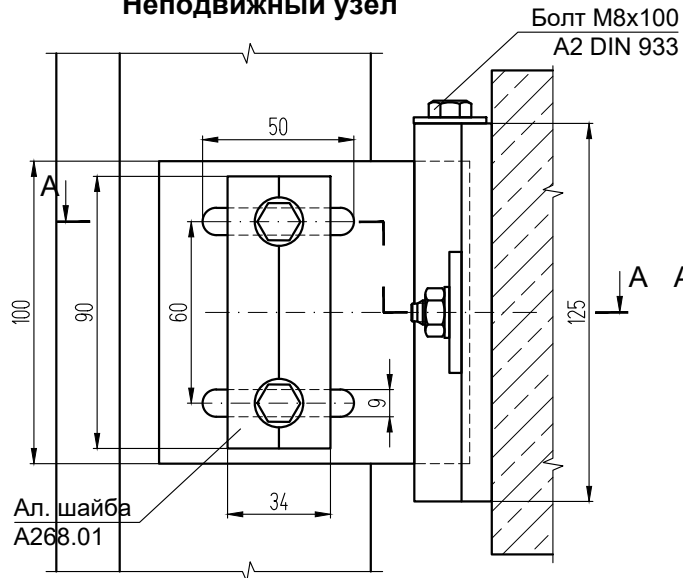


Для подвижных узлов

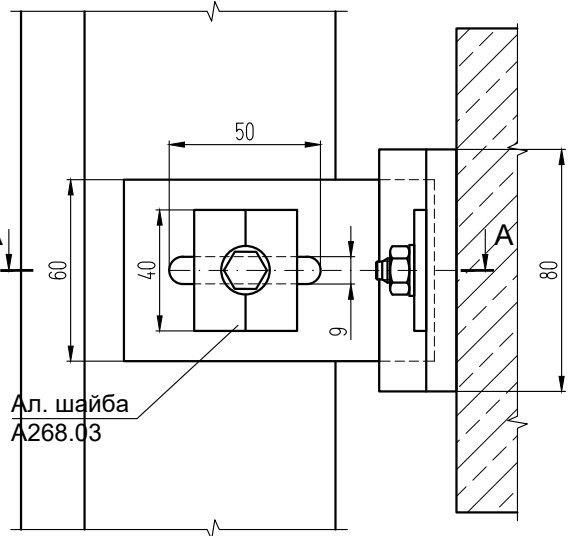


Крепление стойки кронштейнами АН-308 или АП-308

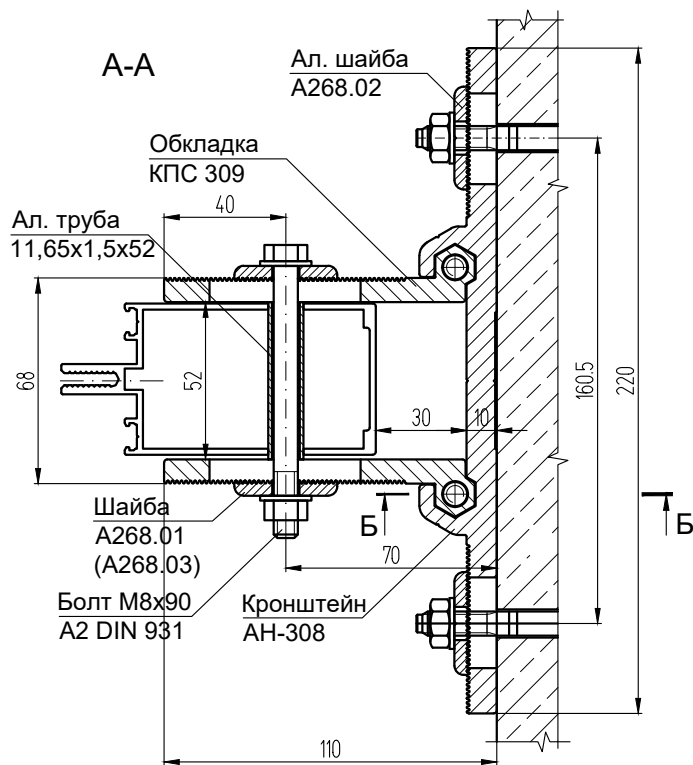
Неподвижный узел



Подвижный узел

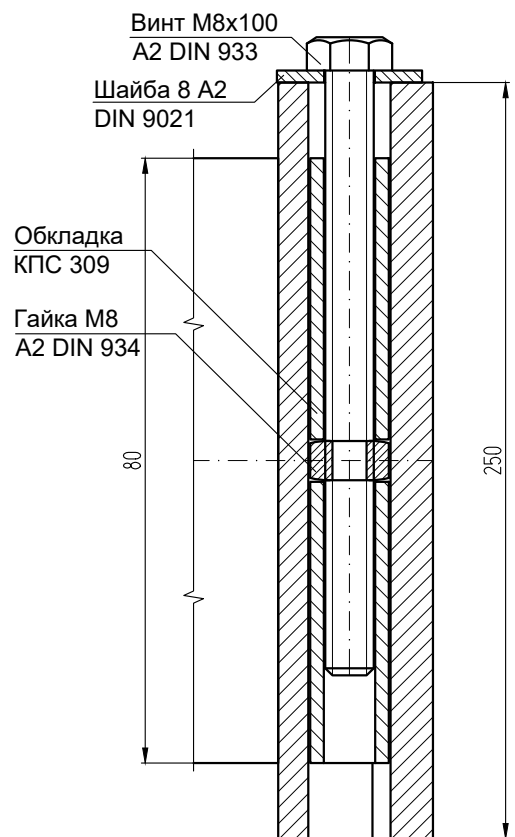


А-А

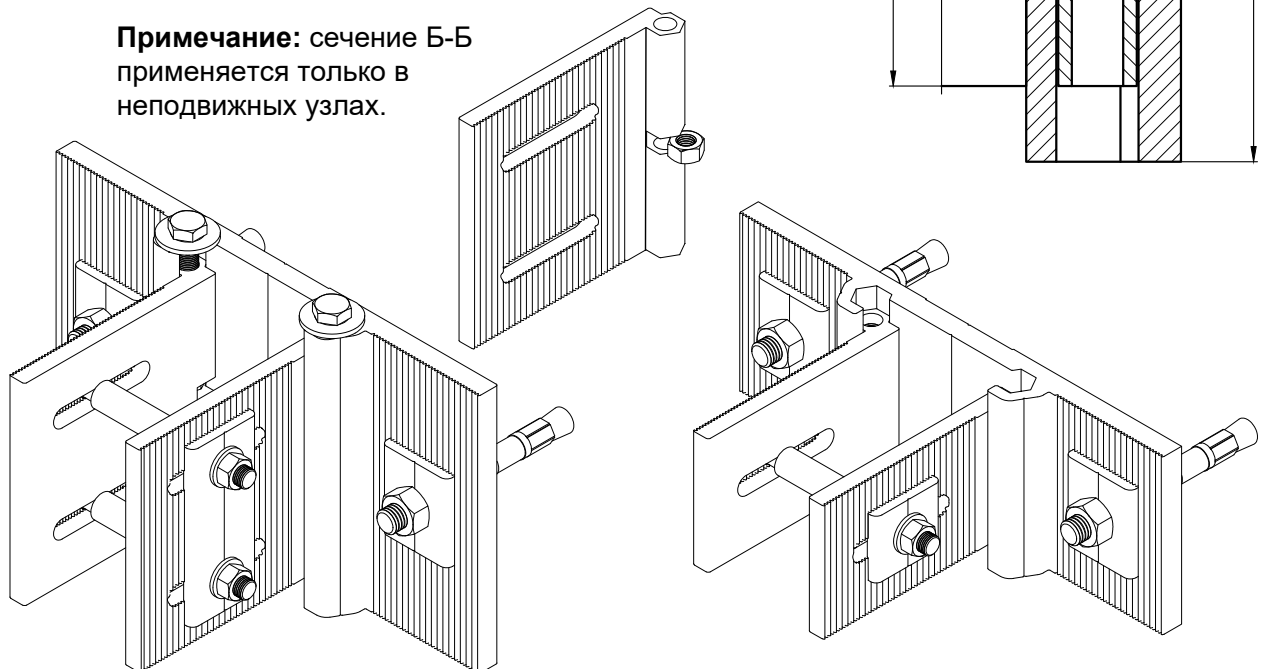


Б-Б

(для неподвижных узлов)



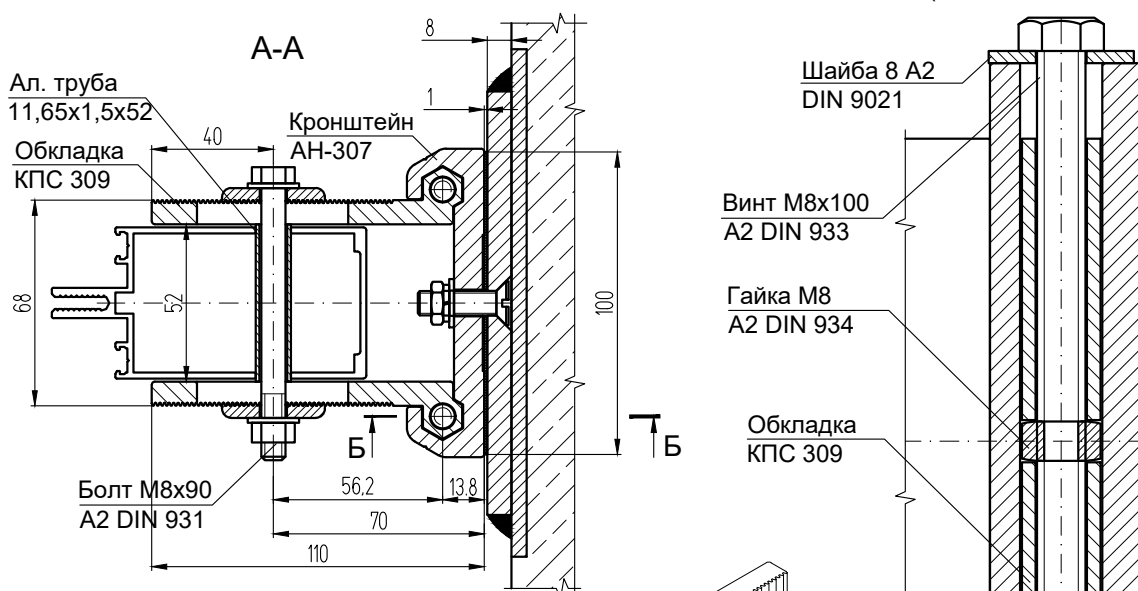
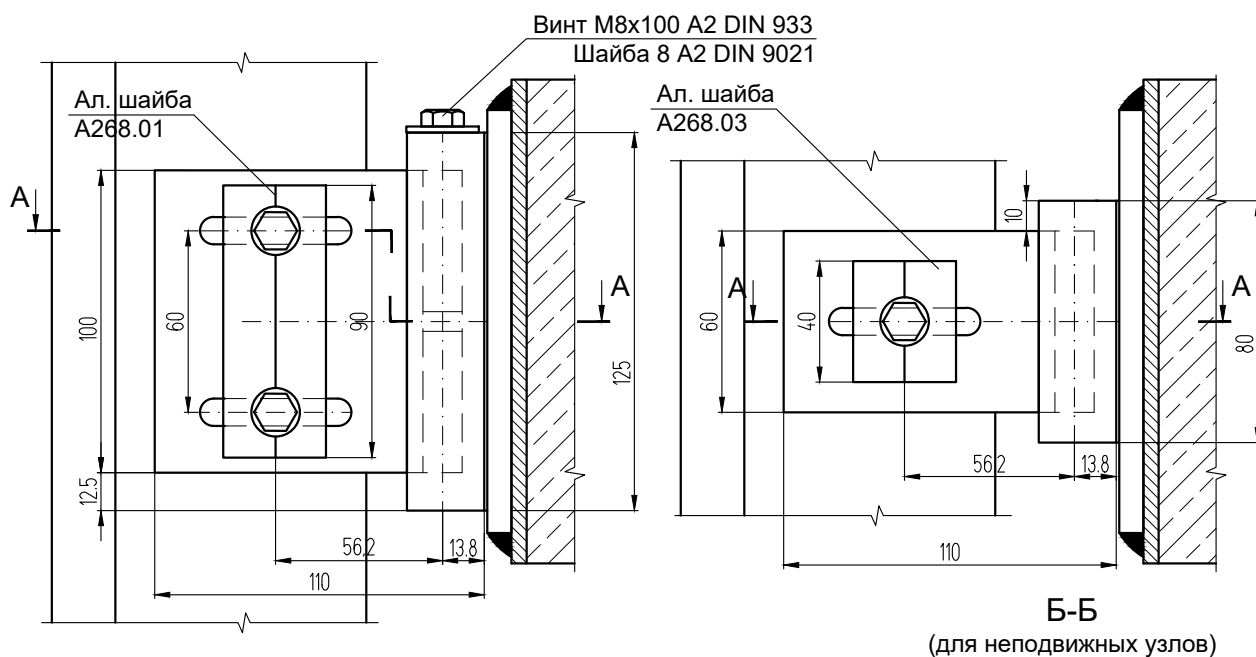
Примечание: сечение Б-Б применяется только в неподвижных узлах.



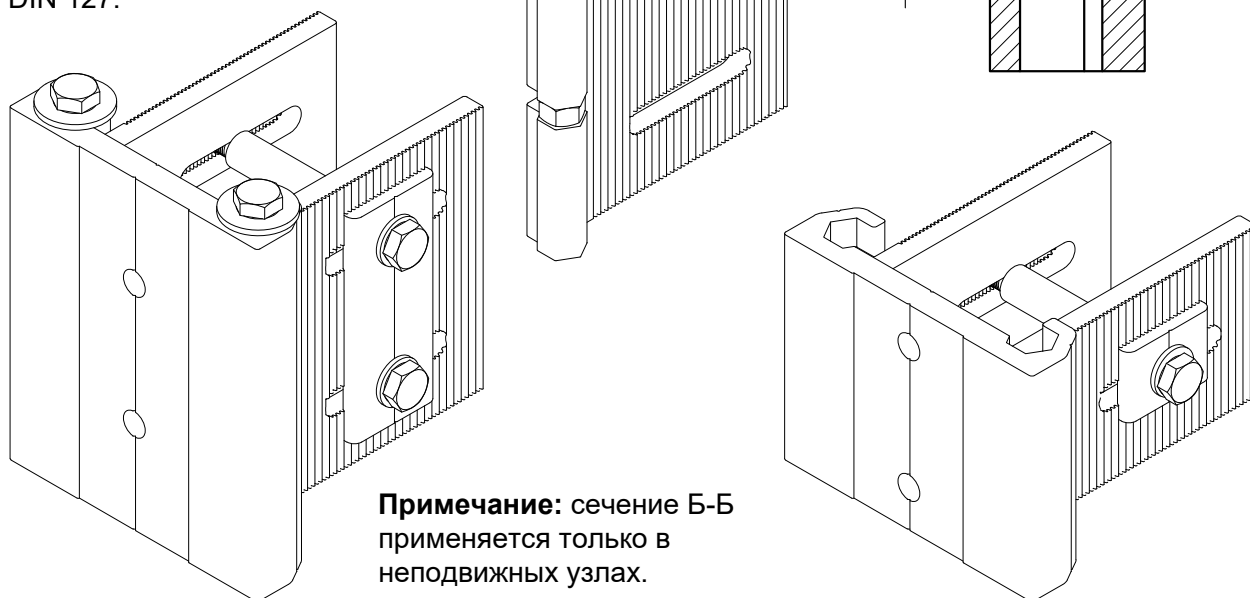
Крепление стойки кронштейнами АН-307 или АП-307

Неподвижный узел

Подвижный узел



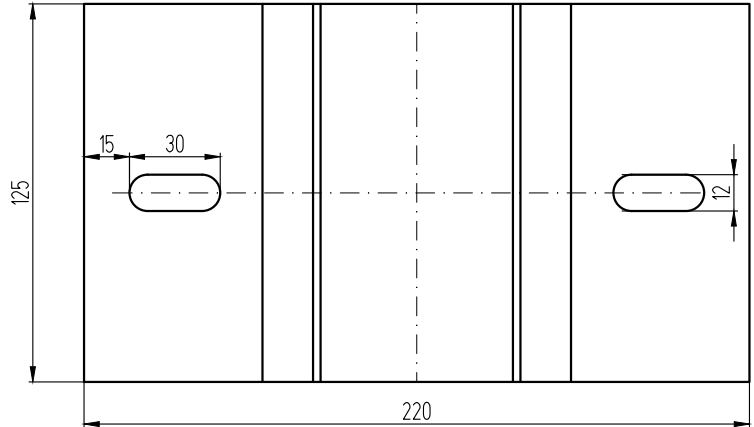
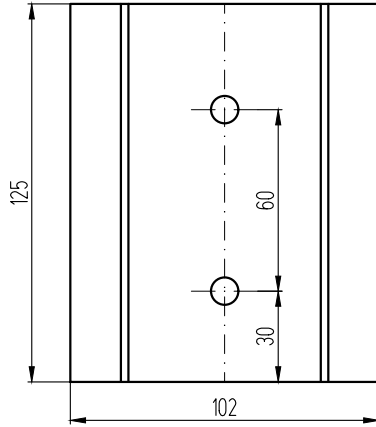
Примечание: болт М8х90 А2 DIN 931 применяется в комплекте с гайкой М8 А2 DIN 934, шайбой 8 А2 DIN 125 и косой шайбой 8 А2 DIN 127.



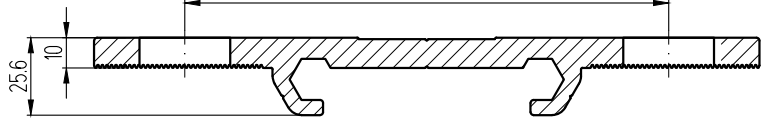
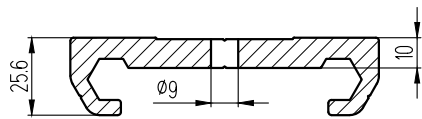
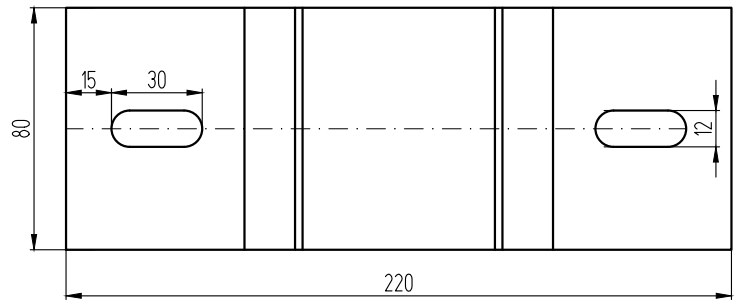
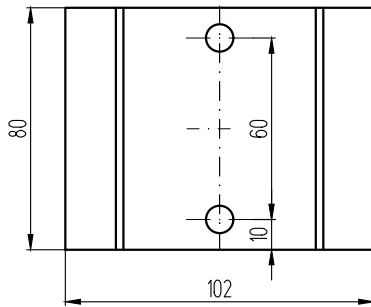
Башмак КП45307

Башмак КП45308

Для неподвижных узлов



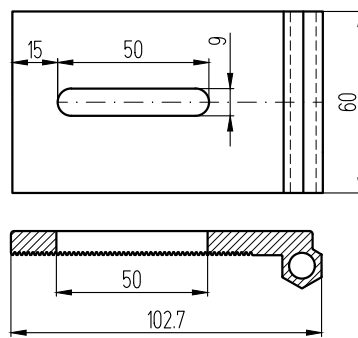
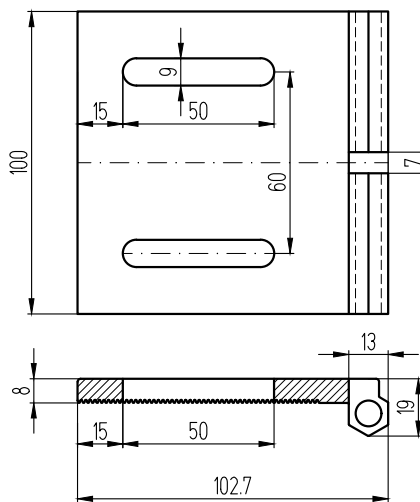
Для подвижных узлов



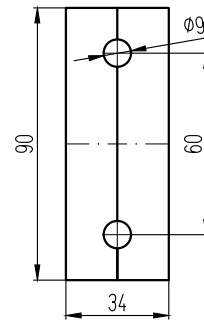
Обкладка КПС 309

Для неподвижных узлов

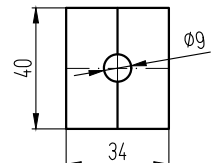
Для подвижных узлов



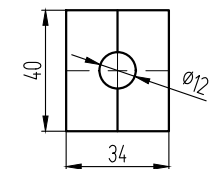
**Шайба
А268.01**



**Шайба
А268.03**

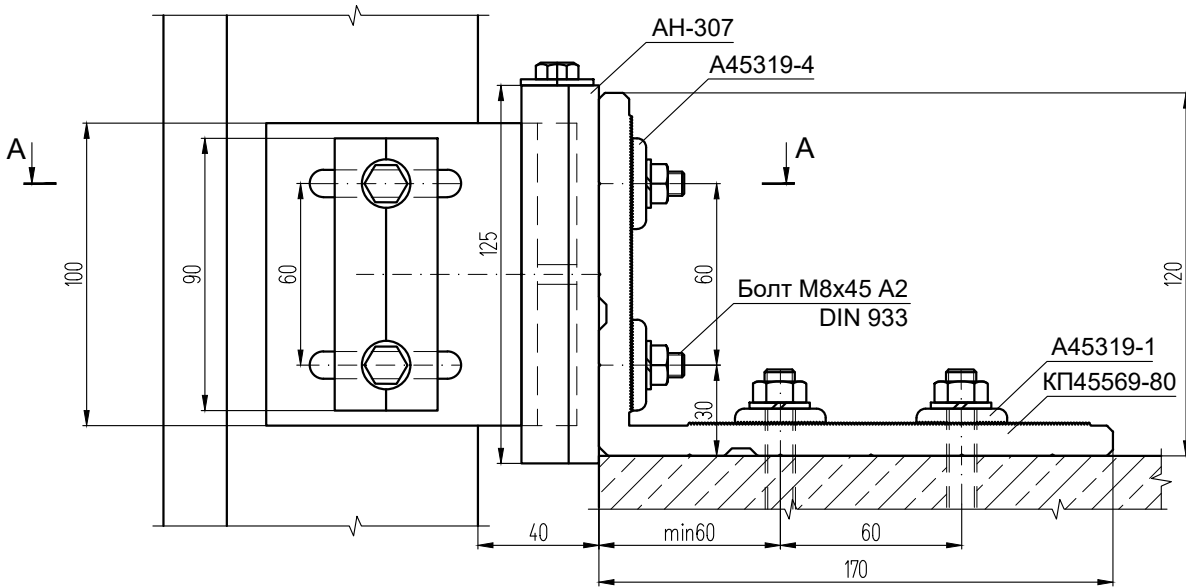


**Шайба
А268.02**

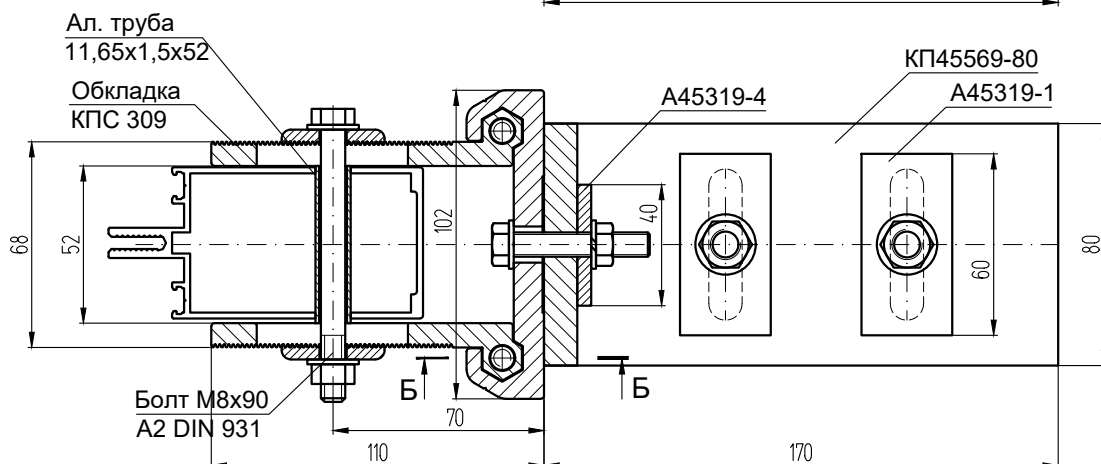
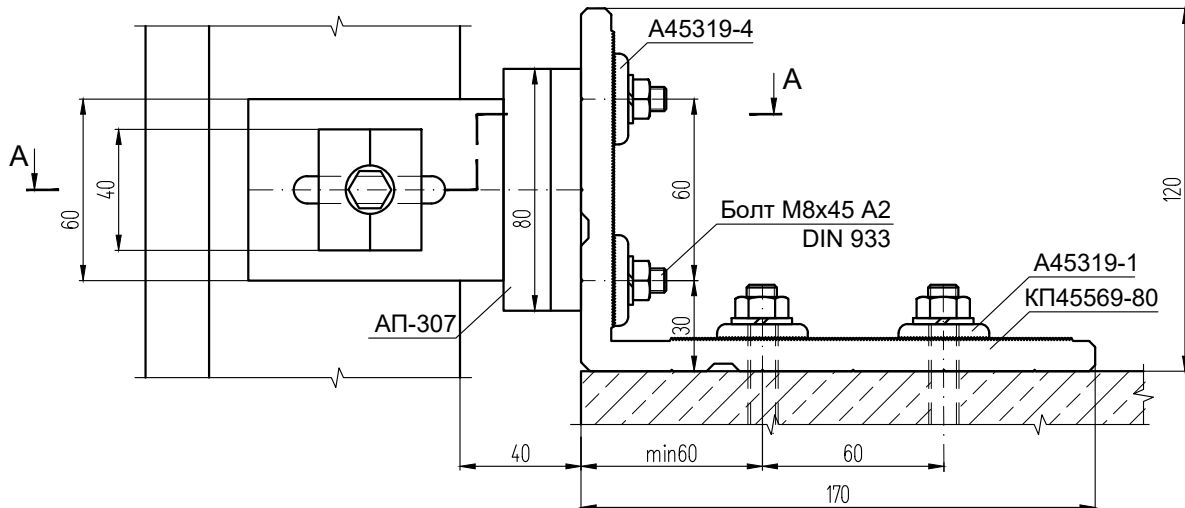


УЗЛЫ С КРЕПЛЕНИЕМ КРОНШТЕЙНОВ К ГОРИЗОНТАЛЬНОМУ ОСНОВАНИЮ
Крепление стойки кронштейнами АН-307 (АП-307)+КП45569-80

Неподвижный узел



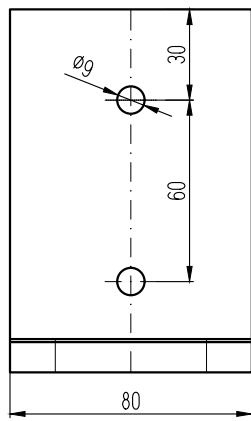
Подвижный узел



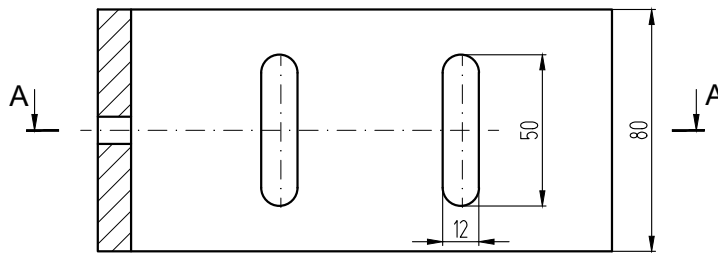
Примечание:

подвижность узла обеспечивается движением обкладок по башмаку, неподвижность - соединением обкладки и башмака с помощью болта и гайки, помещенной в обкладку

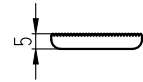
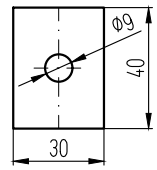
Кронштейн КП45569-80



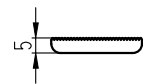
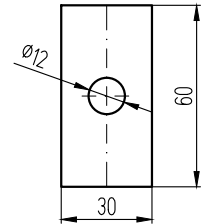
Примечание: болт М8х45 А2 DIN 933 применяется в комплекте с гайкой М8 А2 DIN 934, шайбой 8 А2 DIN 125 и косой шайбой 8 А2 DIN 127.



Шайба А45319-4

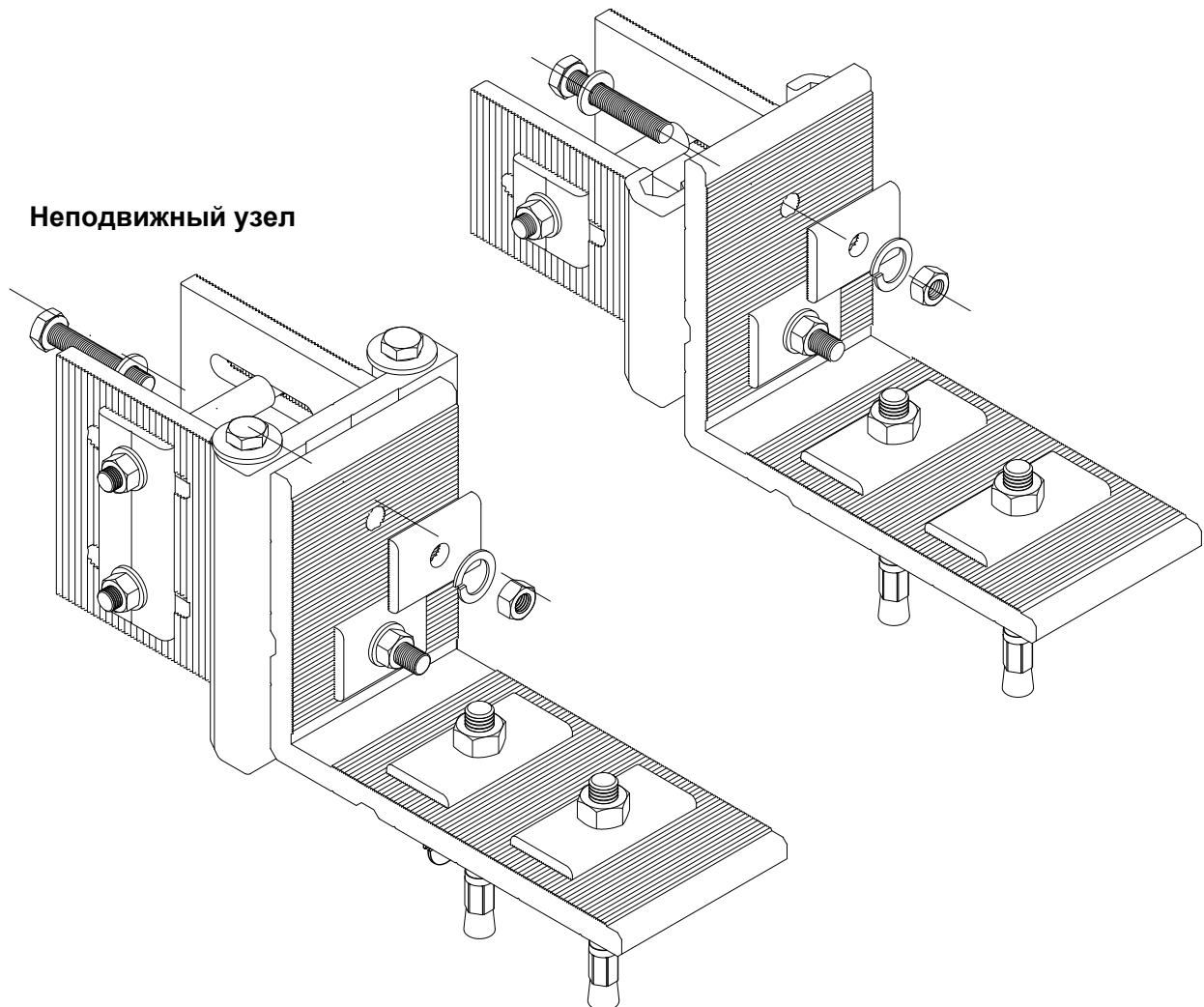


Шайба А45319-1



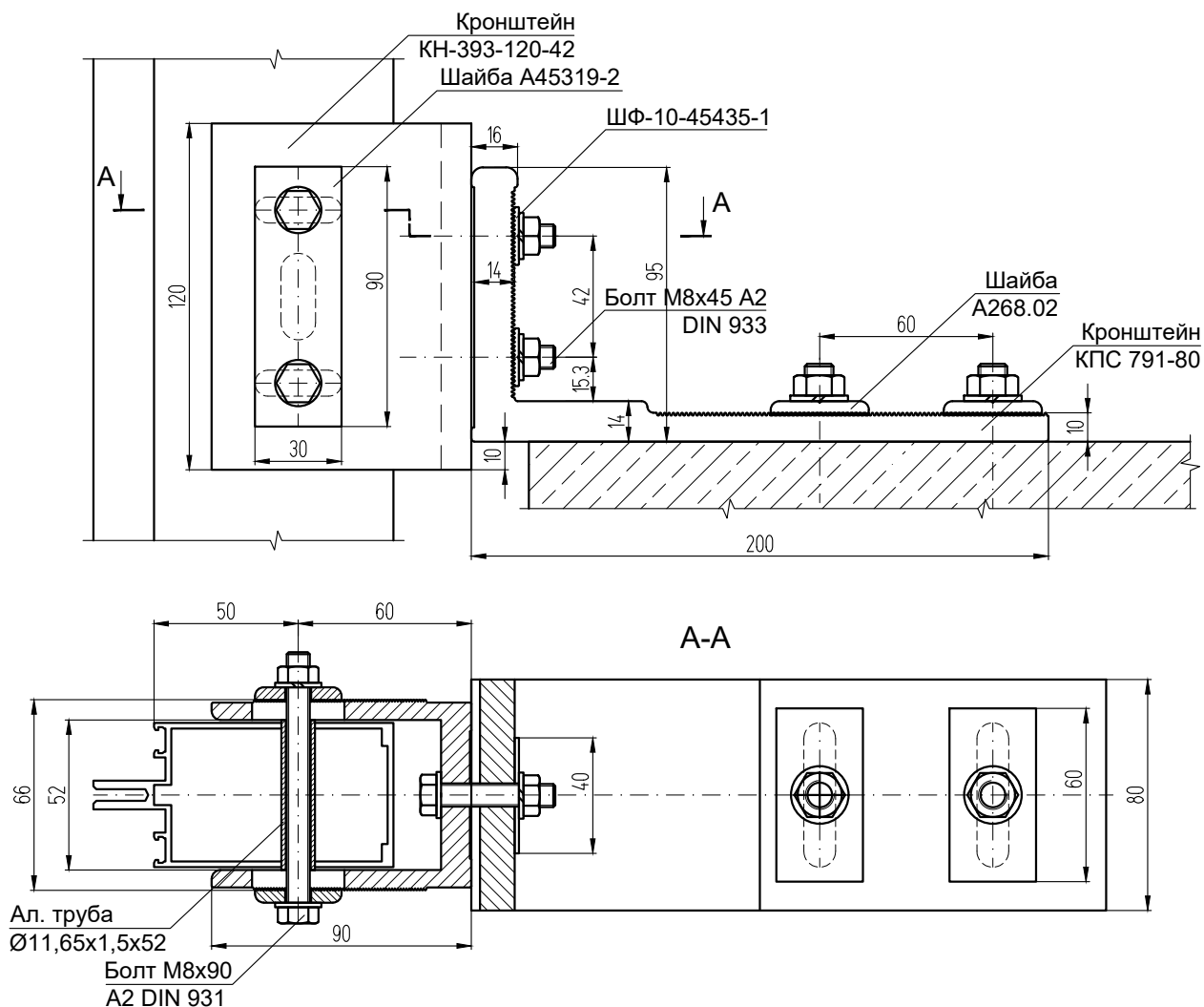
Подвижный узел

Неподвижный узел



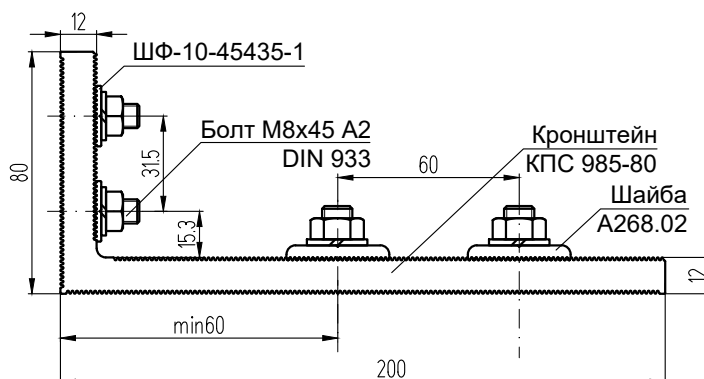
Крепление стойки кронштейнами АН-393+КПС 791-80 (КПС 985-80)

Неподвижный узел



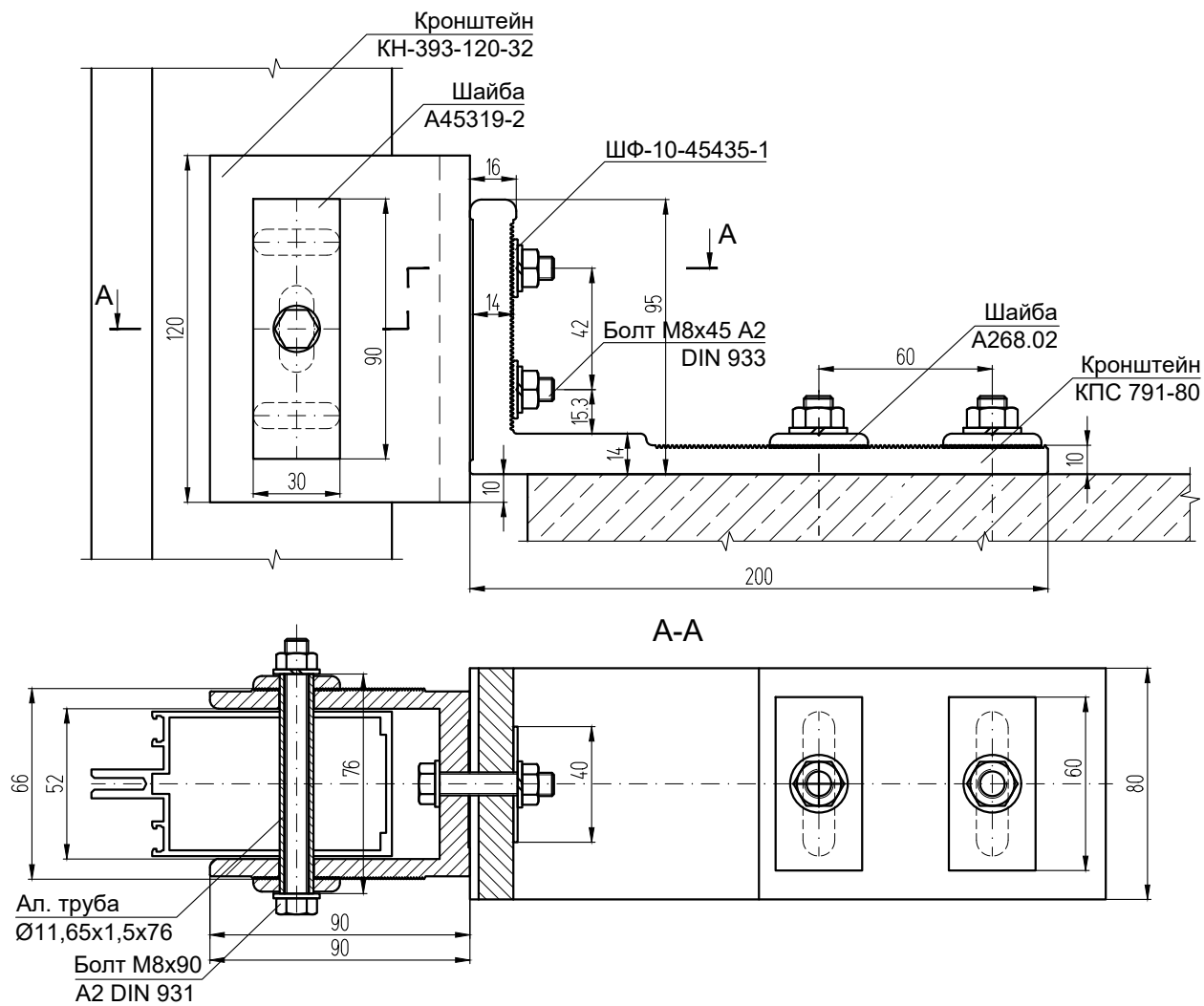
Примечание:

- болт М8х90 А2 DIN 931 применяется в комплекте с гайкой М8 А2 DIN 934, шайбой 8 А2 DIN 125 и косой шайбой 8 А2 DIN 127;
- болт М8х45 А2 DIN 933 применяется в комплекте с гайкой М8 А2 DIN 934, шайбой 8 А2 DIN 125 и косой шайбой 8 А2 DIN 127.

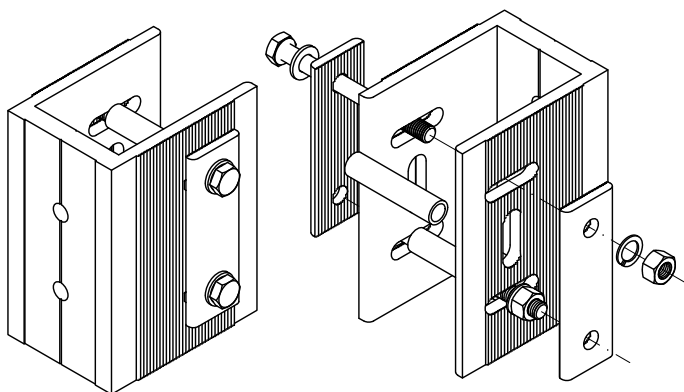


Крепление стойки кронштейнами АН-393+КПС 791-80 (КПС 985-80)

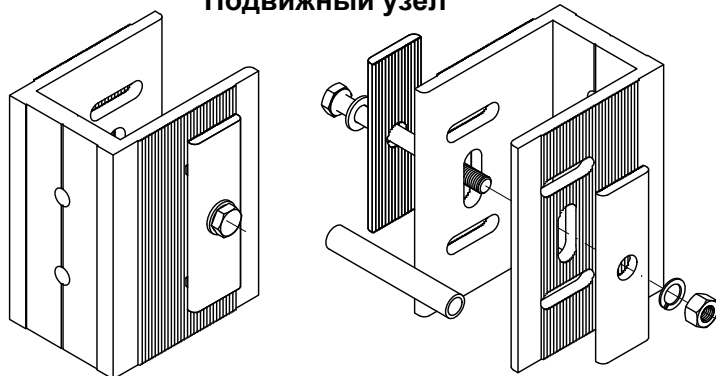
Подвижный узел



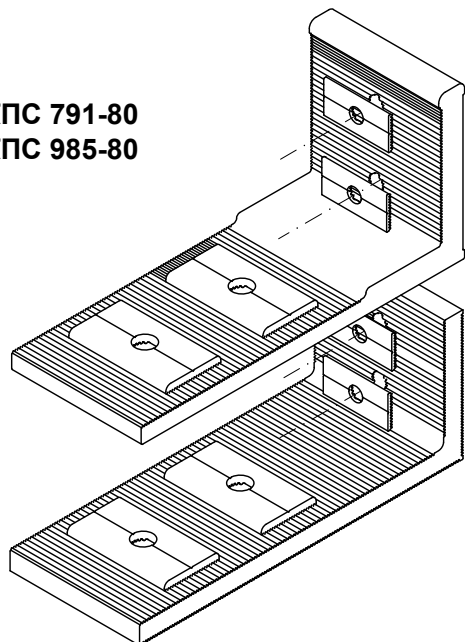
Неподвижный узел



Подвижный узел

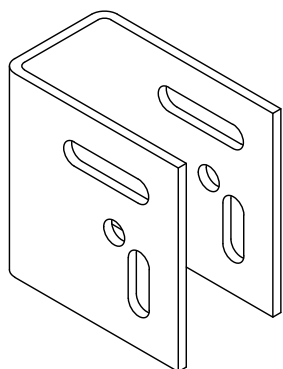


КПС 791-80
КПС 985-80



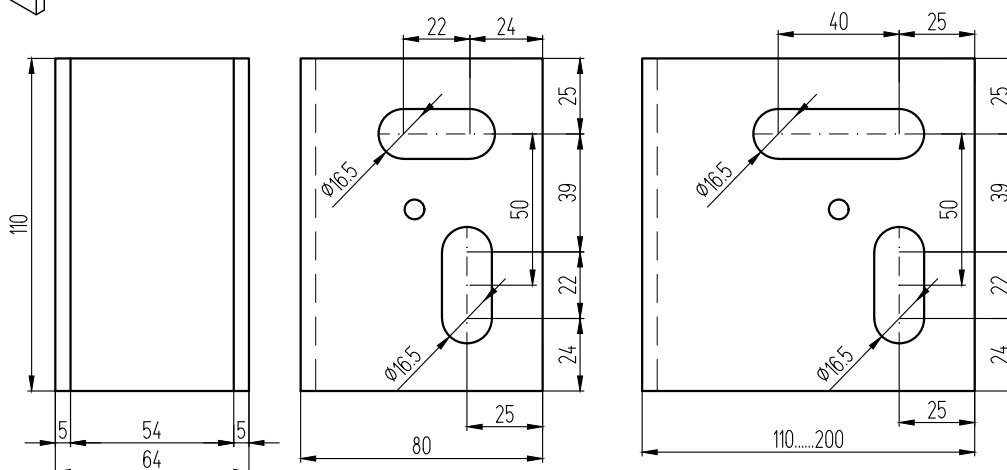
Стальные кронштейны производства ООО "АТЛАНТ"

Кронштейн УТ.002-... (80, 110, 140, 170, 200)



Комплектация кронштейна :

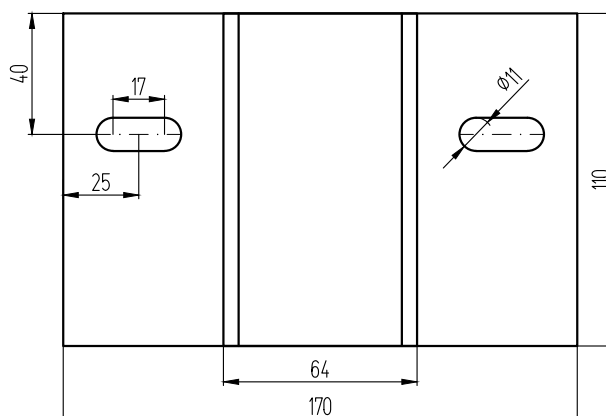
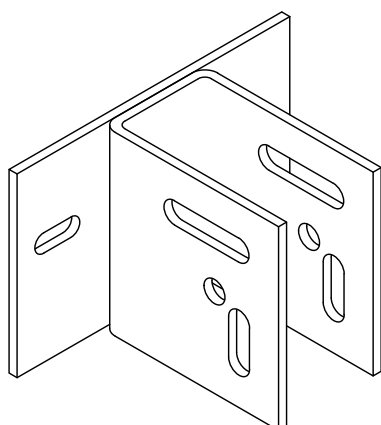
1. Кронштейн КПМ-...(L)
2. Паронитовые прокладки - 2 шт.
3. Трубка алюм. Ø16x3,5x64
4. Болт М8x85 А2 DIN 933
5. Гайка М8 А2 DIN 934
6. Шайба увеличенная 8 А2 DIN 9021-2 шт.
7. Шайба-гровер 8 А2 DIN 127В



Рабочая нагрузка на кронштейн без изменения параметров (по данным производителя)

Тип	УТ.002-80	УТ.002-110	УТ.002-140	УТ.002-170	УТ.002-200
Нагрузка, кг	599	590	510	353	284

Кронштейн УТ.001-... (80, 110, 140, 170, 200)

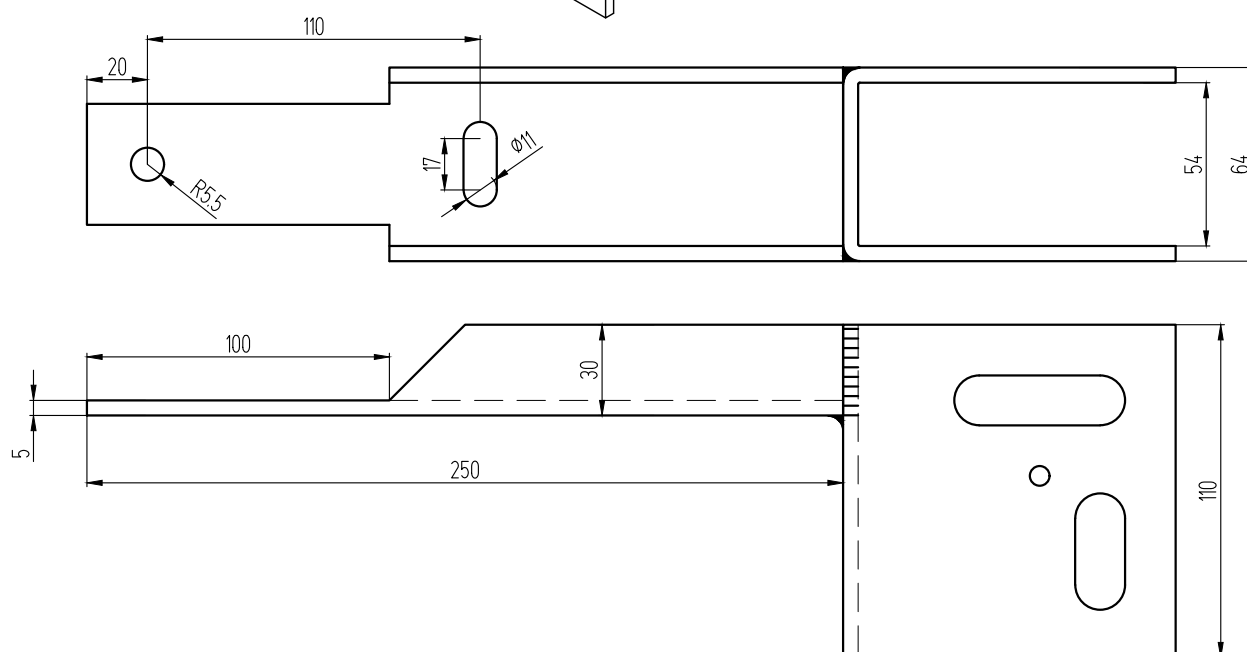
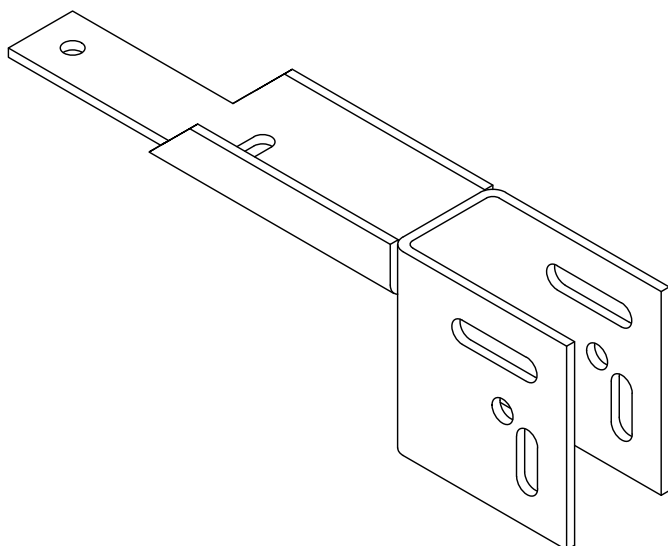


Рабочая нагрузка на кронштейн без изменения параметров (по данным производителя)

Тип	УТ.001-80	УТ.001-110	УТ.001-140	УТ.001-170	УТ.001-200
Нагрузка, кг	523	430	357	305	273

Стальные кронштейны производства ООО "АТЛАНТ"

Кронштейн УТ.003-... (80, 110, 140, 170, 200)



Рабочая нагрузка на кронштейн без изменения параметров (по данным производителя)

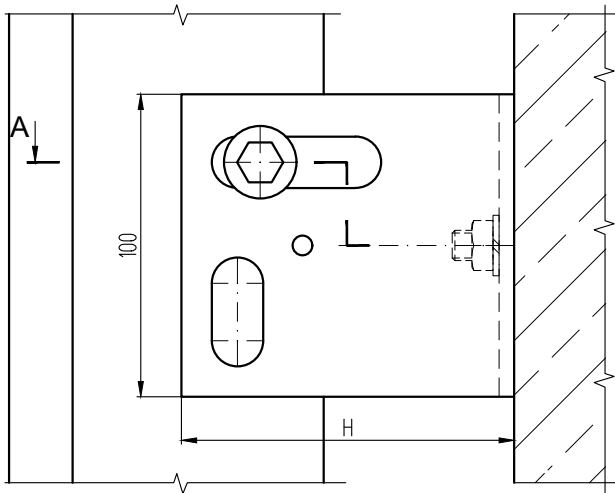
Тип	УТ.003-80	УТ.003-110	УТ.003-140	УТ.003-170	УТ.003-200
Нагрузка, кг	480	286	166	164	138

Примечание:

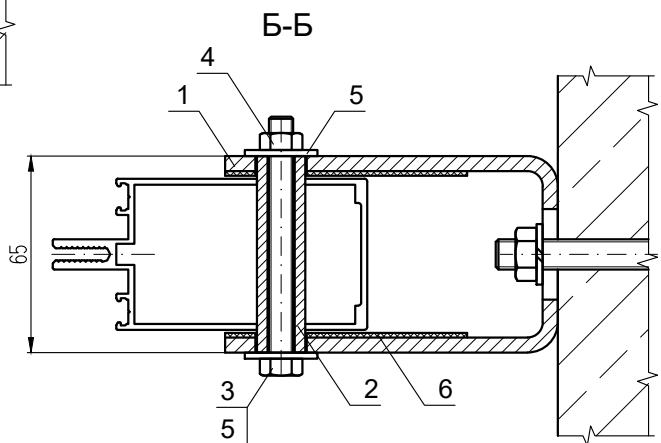
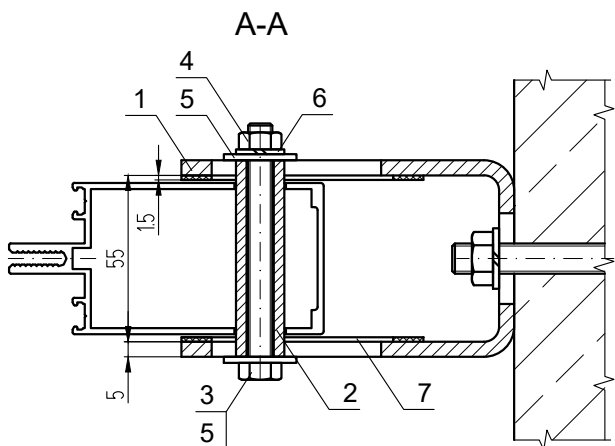
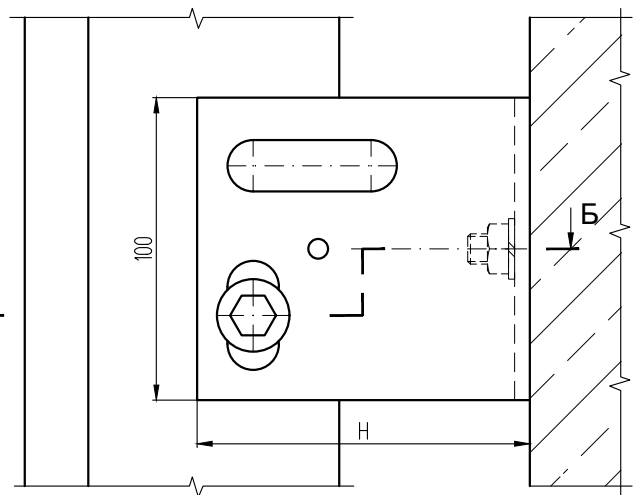
1. Кронштейны поставляются с вылетом 80, 110, 140, 170 и 200 мм (L).
2. Кронштейны предназначены для крепления стоек шириной от 8 до 50 мм на железобетонное, бетонное и кирпичное строительное основание при помощи анкерных болтов $\Phi 10$ мм. Размер между боковыми стенками кронштейна варьируется от 20 до 54 мм (стандартный - 54).
3. Для подвижных узлов болт устанавливается в вертикальное отверстие, для неподвижных - в горизонтальное. Для подвижных узлов шайбу гровер в креплении стойки не использовать.
4. Анкерные крепления кронштейна к несущим конструкциям в комплект не входят.
5. В базовой комплектации кронштейны имеют коррозионно-стойкое, оцинкованное покрытие горячим методом. Толщина покрытия не менее 60 мкм. По желанию кронштейны могут поставляться без покрытия или с полимерно-порошковым покрытием по шкале RAL, а также могут комплектоваться паронитовыми прокладками.
6. Под предельной нагрузкой понимать нагрузку, возникающую от вертикального давления стойки.

**Крепление стойки с помощью стальных кронштейнов ККСУ-01-Н (55 мм)
производства ООО "Радуга" (г. Омск)**

**Пример неподвижного узла
с кронштейном ККСУ-01-Н (55 мм)**



**Пример подвижного узла
с кронштейном ККСУ-01-Н (55 мм)**



КОМПЛЕКТАЦИЯ:

1. Кронштейн ККСУ-01-Н (55 мм) - 1 шт.
2. Труба алюм. Ø16x3,5x65 - 1 шт.
3. Болт М8x80 ГОСТ 7798 (А2 DIN 933) - 1 шт.
4. Гайка М8 ГОСТ 5915 (А2 DIN 934) - 1 шт.
5. Шайба 8 ГОСТ 6958 (А2 DIN 9021) - 2 шт.
6. Шайба 8 ГОСТ 6402 (А2 DIN 127) - 1 шт.
7. Паронитовая прокладка 1,5 мм - 2 шт.

КОМПЛЕКТАЦИЯ:

1. Кронштейн ККСУ-01-Н (55 мм) - 1 шт.
2. Труба алюм. Ø16x3,5x65 - 1 шт.
3. Болт М8x80 ГОСТ 7798 (А2 DIN 933) - 1 шт.
4. Гайка М8 ГОСТ 5915 (А2 DIN 934) - 1 шт.
5. Шайба 8 ГОСТ 6958 (А2 DIN 9021) - 2 шт.
6. Паронитовая прокладка 1,5 мм - 2 шт.

Примечание:

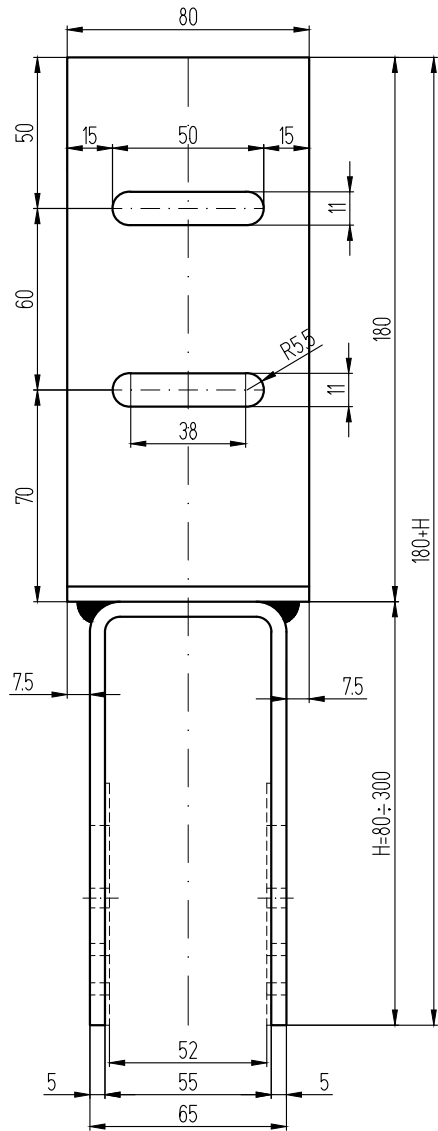
1. В подвижных узлах крепления шайба 8 ГОСТ 6402 (А2 DIN 127) не применяется.
2. Комплектация кронштейна изготовителем представлена в разделе "Комплекующие изделия".
3. Предпочтительнее применение трубы длиной 64 мм для неподвижных узлов крепления и длиной 66 мм - для подвижных узлов. При таком варианте шайба 8 ГОСТ 6402 (А2 DIN 127) устанавливается в подвижных и неподвижных узлах крепления.

Стальные кронштейны ККСУ-01-Н (55 мм), ККСУ-02-Н (55 мм) производства
ООО "Радуга" (г. Омск)

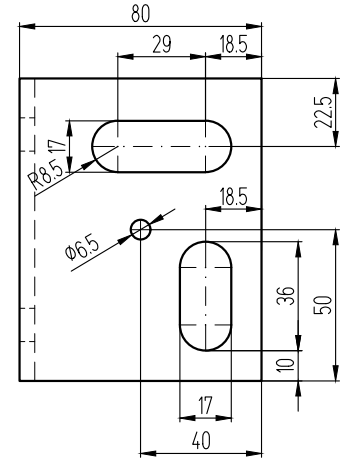
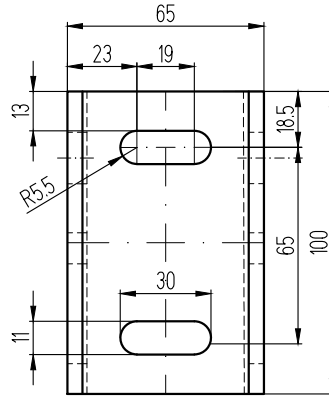
УЗЛЫ КРЕПЛЕНИЯ

СИСТЕМА СИЛ КК50К

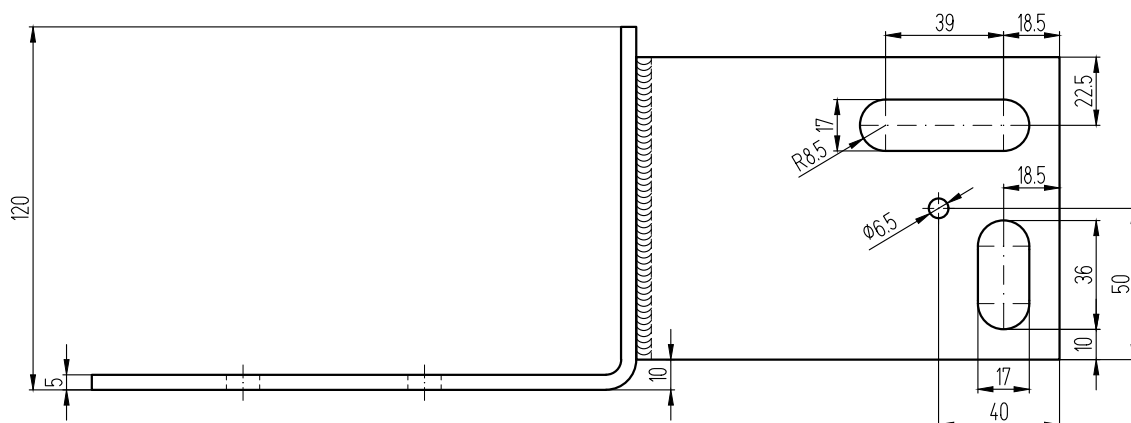
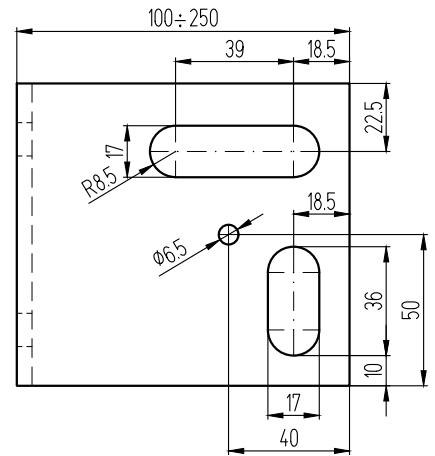
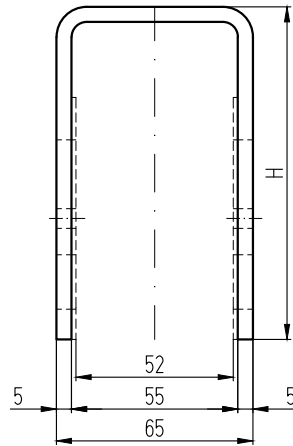
Кронштейн
ККСУ-02-Н (55 мм)



Кронштейн ККСУ-01-80 (55 мм)

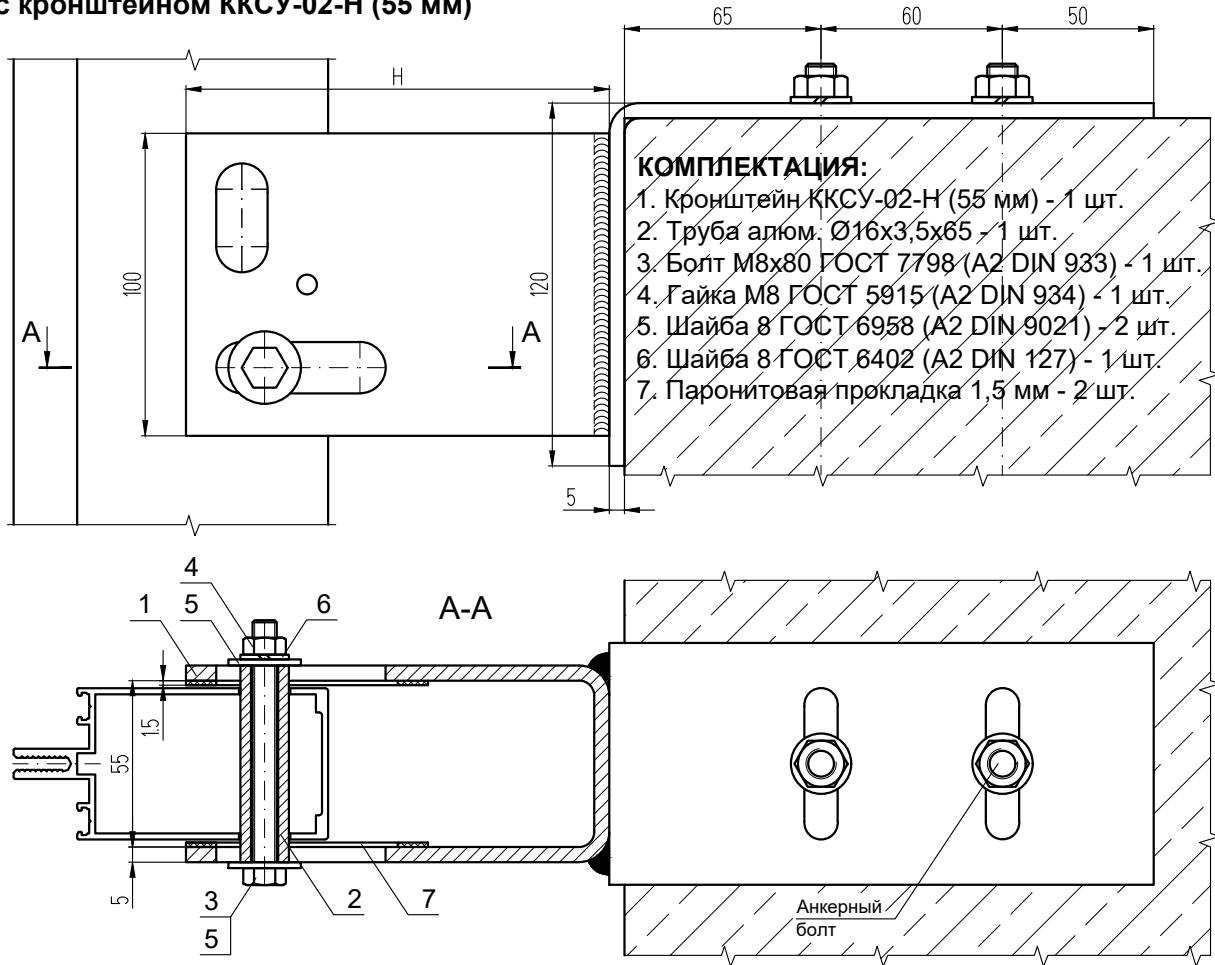


Кронштейн ККСУ-01-100±250 (55 мм)

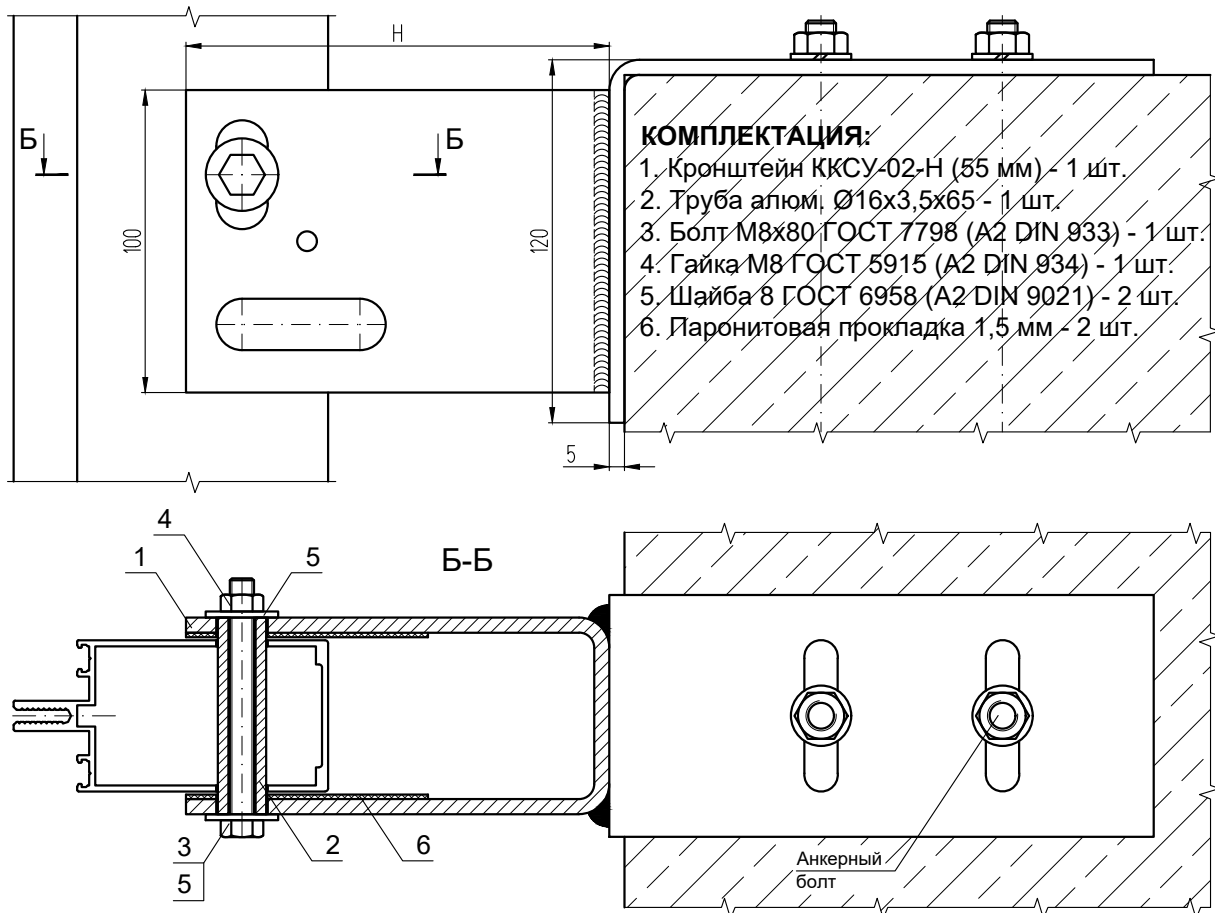


**Крепление стойки с помощью стальных кронштейнов ККСУ-02-Н (55 мм)
производства ООО "Радуга" (г. Омск)**

**Пример неподвижного узла
с кронштейном ККСУ-02-Н (55 мм)**

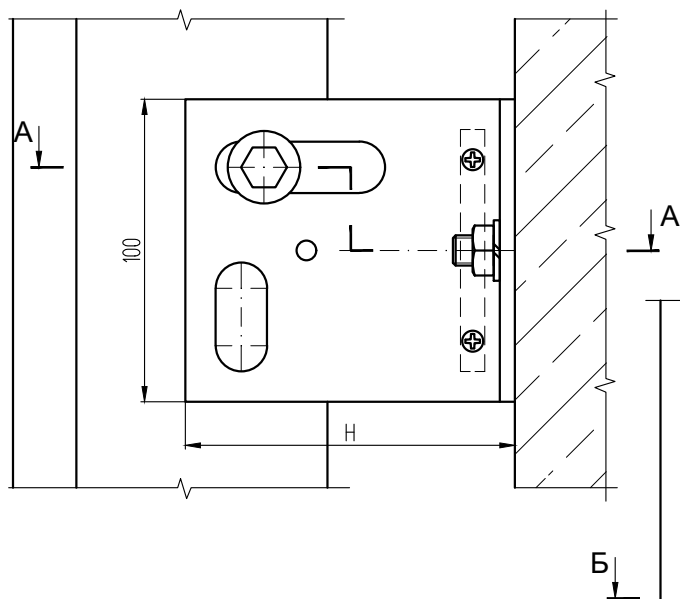


**Пример подвижного узла
с кронштейном ККСУ-02-Н (55 мм)**

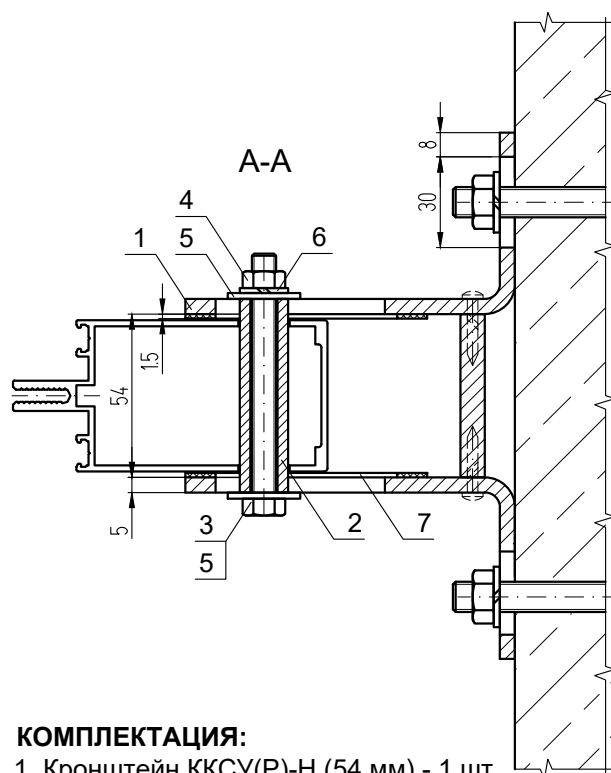
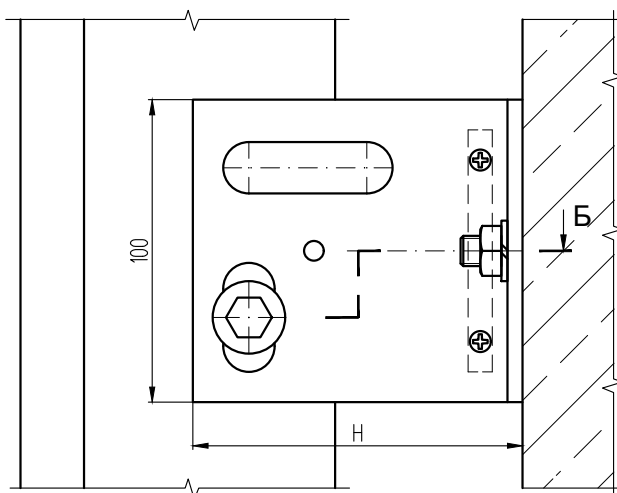


**Крепление стойки с помощью стальных кронштейнов ККСУ(Р)-Н (54 мм)
производства ООО "Радуга" (г. Омск)**

**Пример неподвижного узла
с кронштейном ККСУ(Р)-Н (54 мм)**



**Пример подвижного узла
с кронштейном ККСУ(Р)-Н (54 мм)**



КОМПЛЕКТАЦИЯ:

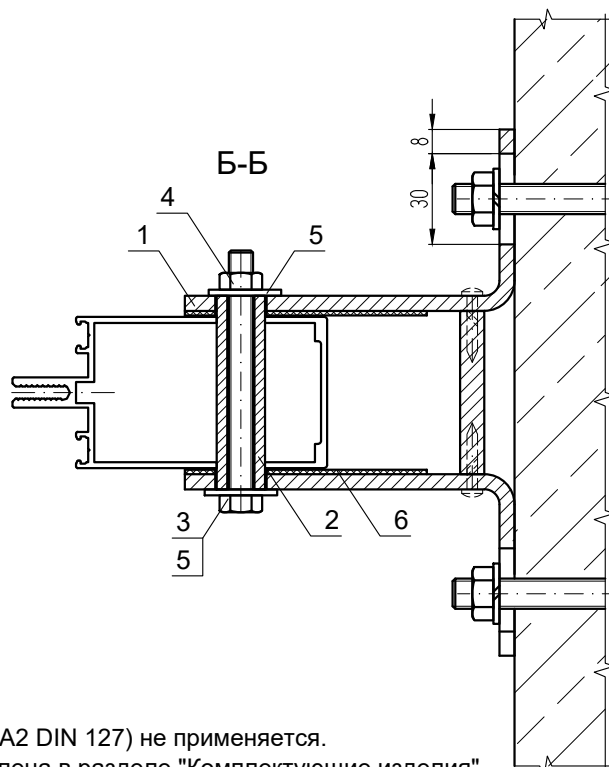
1. Кронштейн ККСУ(Р)-Н (54 мм) - 1 шт.
2. Труба алюм. Ø16x3,5x64 - 1 шт.
3. Болт М8x80 ГОСТ 7798 (А2 DIN 933) - 1 шт.
4. Гайка М8 ГОСТ 5915 (А2 DIN 934) - 1 шт.
5. Шайба 8 ГОСТ 6958 (А2 DIN 9021) - 2 шт.
6. Шайба 8 ГОСТ 6402 (А2 DIN 127) - 1 шт.
7. Паронитовая прокладка 1,5 мм - 2 шт.

Примечание:

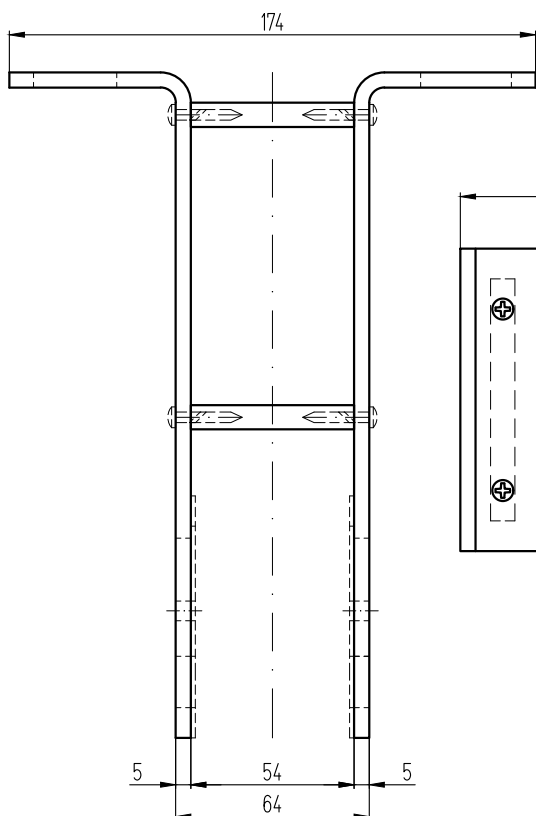
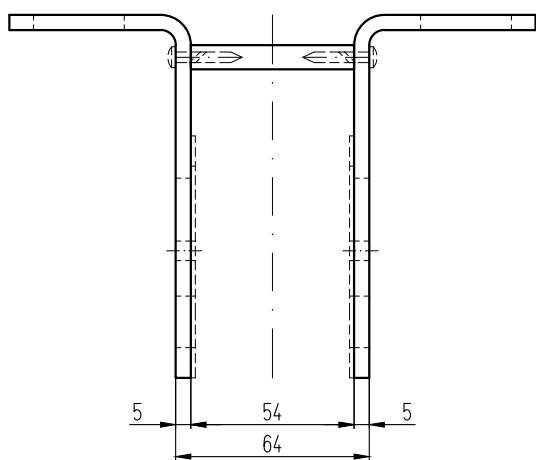
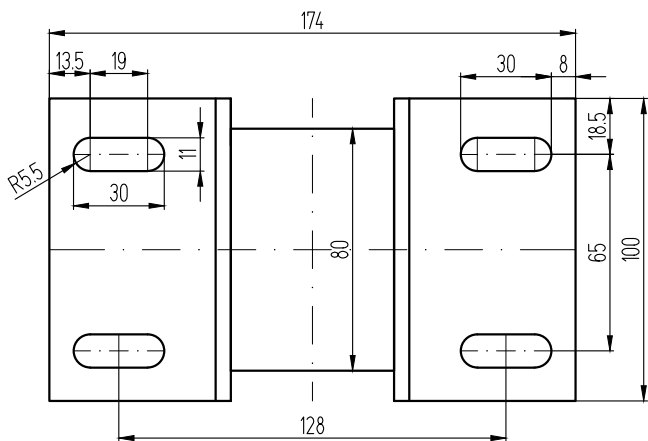
1. В подвижных узлах крепления шайба 8 ГОСТ 6402 (А2 DIN 127) не применяется.
2. Комплектация кронштейна изготовителем представлена в разделе "Комплекующие изделия".
3. Предпочтительнее применение трубы длиной 63 мм для неподвижных узлов крепления и длиной 65 мм - для подвижных узлов. При таком варианте шайба 8 ГОСТ 6402 (А2 DIN 127) устанавливается в подвижных и неподвижных узлах крепления.

КОМПЛЕКТАЦИЯ:

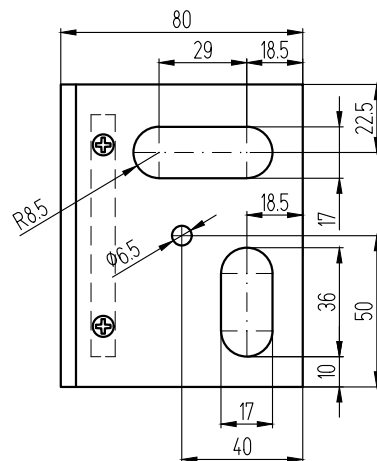
1. Кронштейн ККСУ(Р)-Н (54 мм) - 1 шт.
2. Труба алюм. Ø16x3,5x64 - 1 шт.
3. Болт М8x80 ГОСТ 7798 (А2 DIN 933) - 1 шт.
4. Гайка М8 ГОСТ 5915 (А2 DIN 934) - 1 шт.
5. Шайба 8 ГОСТ 6958 (А2 DIN 9021) - 2 шт.
6. Паронитовая прокладка 1,5 мм - 2 шт.



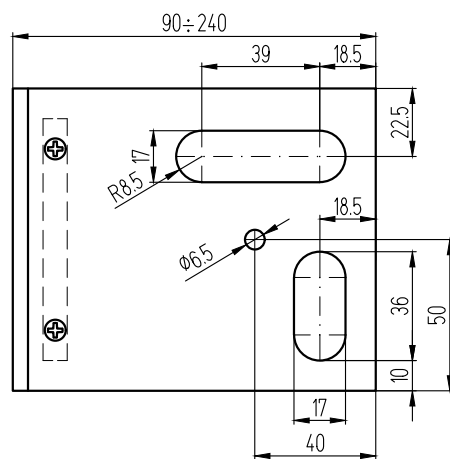
**Стальные кронштейны ККСУ(Р)-Н (54 мм)
производства ООО "Радуга" (г. Омск)**



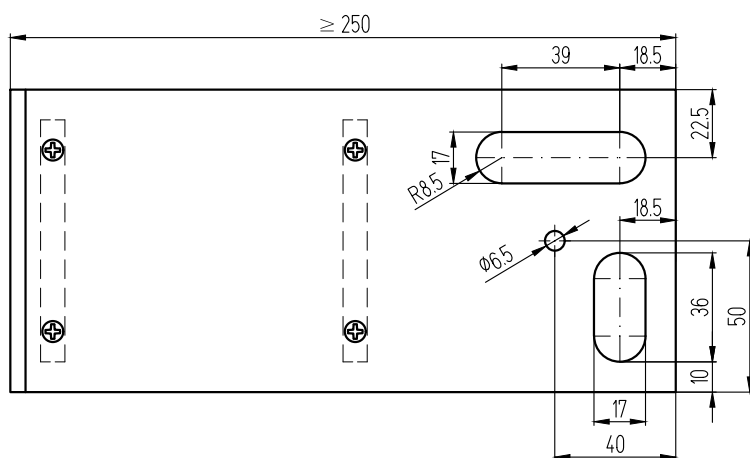
Кронштейн ККСУ(Р)-80 (54 мм)



Кронштейн ККСУ(Р)-90÷240 (54 мм)

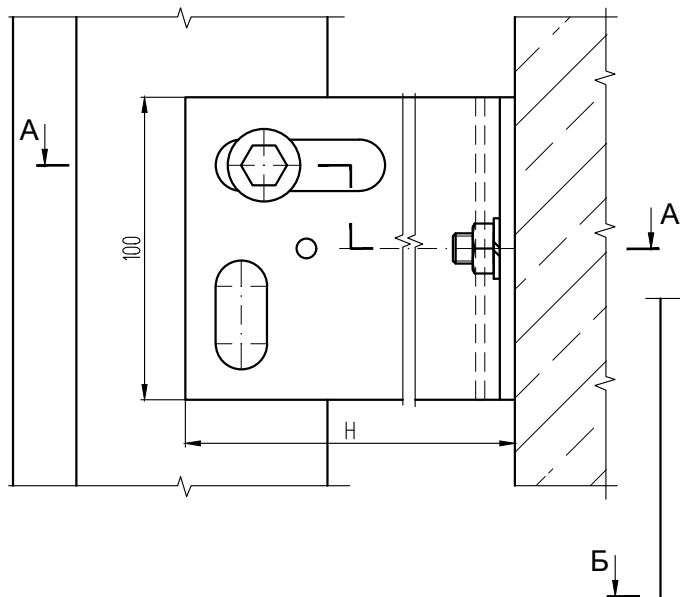


Кронштейн ККСУ(Р)-250÷550 (54 мм)

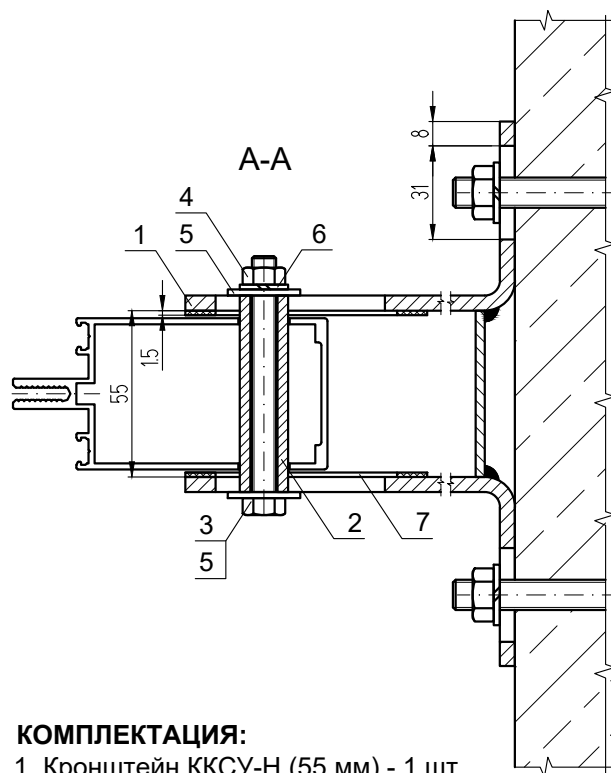
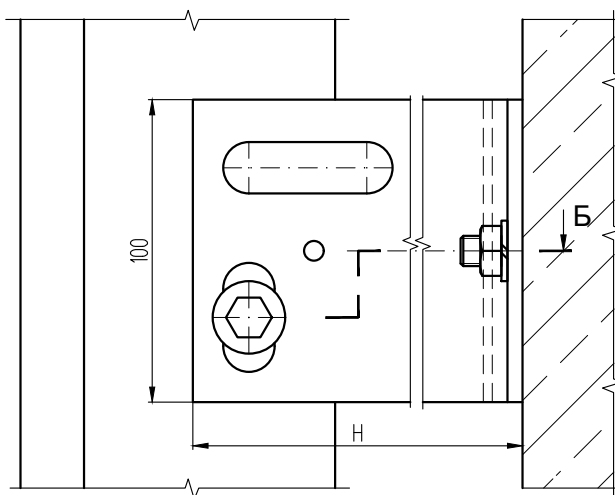


**Крепление стойки с помощью стальных кронштейнов ККСУ-Н (55 мм)
производства ООО "Радуга" (г. Омск)**

**Пример неподвижного узла
с кронштейном ККСУ-Н (55 мм)**



**Пример подвижного узла
с кронштейном ККСУ-Н (55 мм)**



КОМПЛЕКТАЦИЯ:

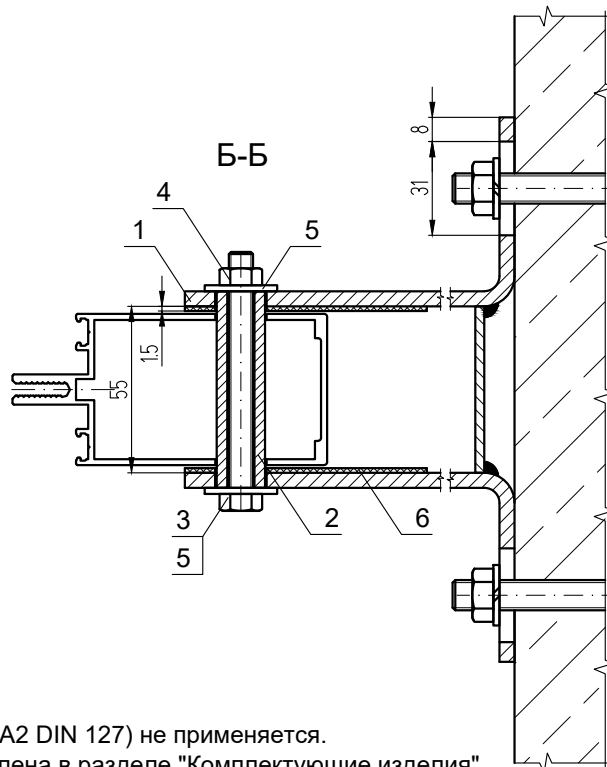
1. Кронштейн ККСУ-Н (55 мм) - 1 шт.
2. Труба алю. Ø16x3,5x65 - 1 шт.
3. Болт М8x80 ГОСТ 7798 (А2 DIN 933) - 1 шт.
4. Гайка М8 ГОСТ 5915 (А2 DIN 934) - 1 шт.
5. Шайба 8 ГОСТ 6958 (А2 DIN 9021) - 2 шт.
6. Шайба 8 ГОСТ 6402 (А2 DIN 127) - 1 шт.
7. Паронитовая прокладка 1,5 мм - 2 шт.

Примечание:

1. В подвижных узлах крепления шайба 8 ГОСТ 6402 (А2 DIN 127) не применяется.
2. Комплектация кронштейна изготовителем представлена в разделе "Комплекующие изделия".
3. Предпочтительнее применение трубы длиной 64 мм для неподвижных узлов крепления и длиной 66 мм - для подвижных узлов. При таком варианте шайба 8 ГОСТ 6402 (А2 DIN 127) устанавливается в подвижных и неподвижных узлах крепления.

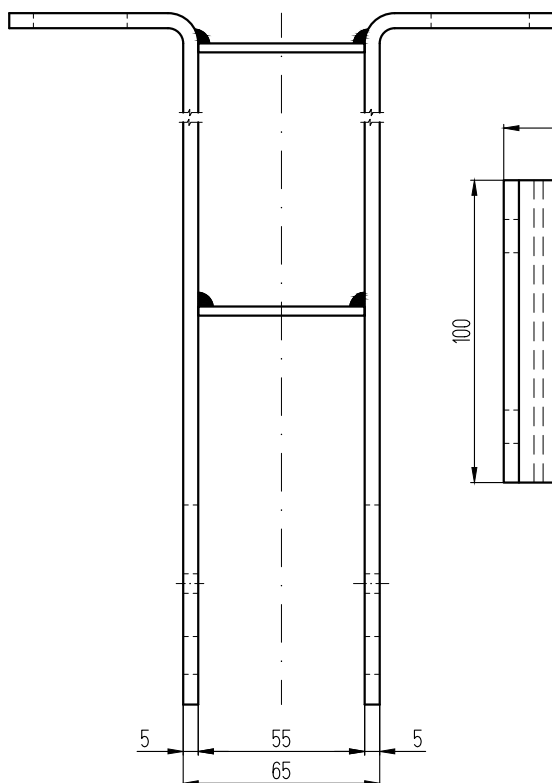
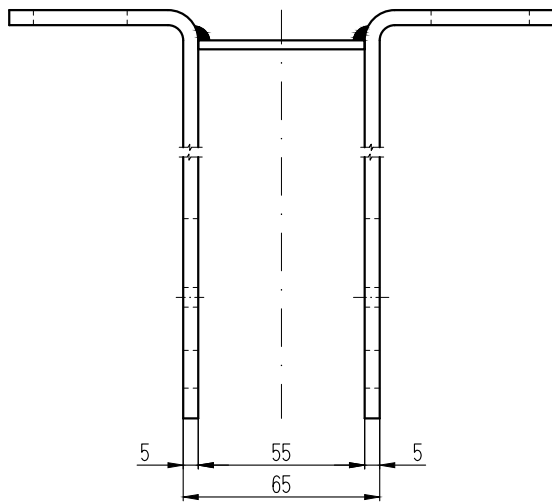
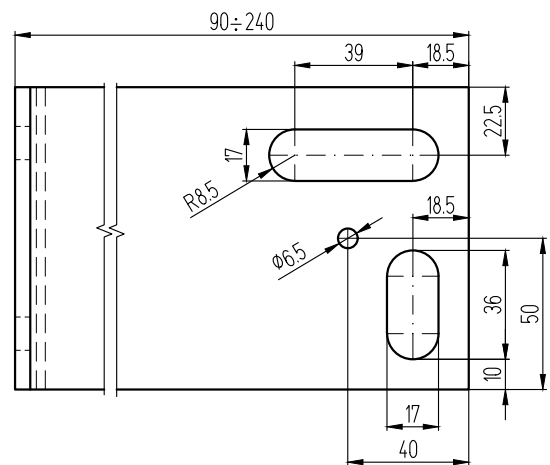
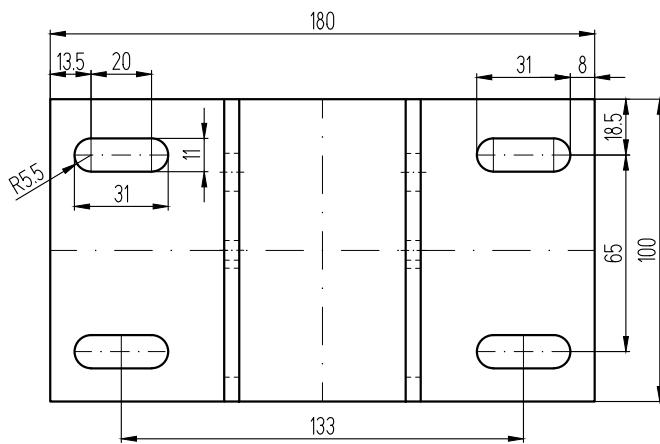
КОМПЛЕКТАЦИЯ:

1. Кронштейн ККСУ-Н (55 мм) - 1 шт.
2. Труба алю. Ø16x3,5x65 - 1 шт.
3. Болт М8x80 ГОСТ 7798 (А2 DIN 933) - 1 шт.
4. Гайка М8 ГОСТ 5915 (А2 DIN 934) - 1 шт.
5. Шайба 8 ГОСТ 6958 (А2 DIN 9021) - 2 шт.
6. Паронитовая прокладка 1,5 мм - 2 шт.

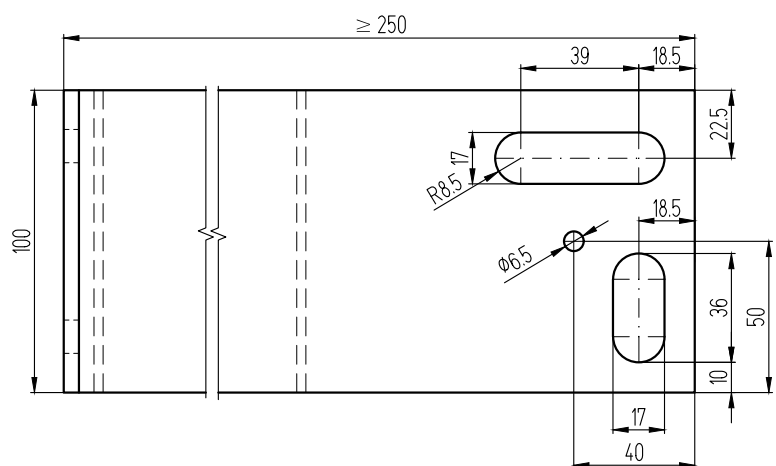


Стальные кронштейны ККСУ-Н (55 мм)
производства ООО "Радуга" (г. Омск)

Кронштейн ККСУ-90÷240 (55 мм)



Кронштейн ККСУ-250÷550 (55 мм)



УЗЛЫ ПРИМЫКАНИЯ

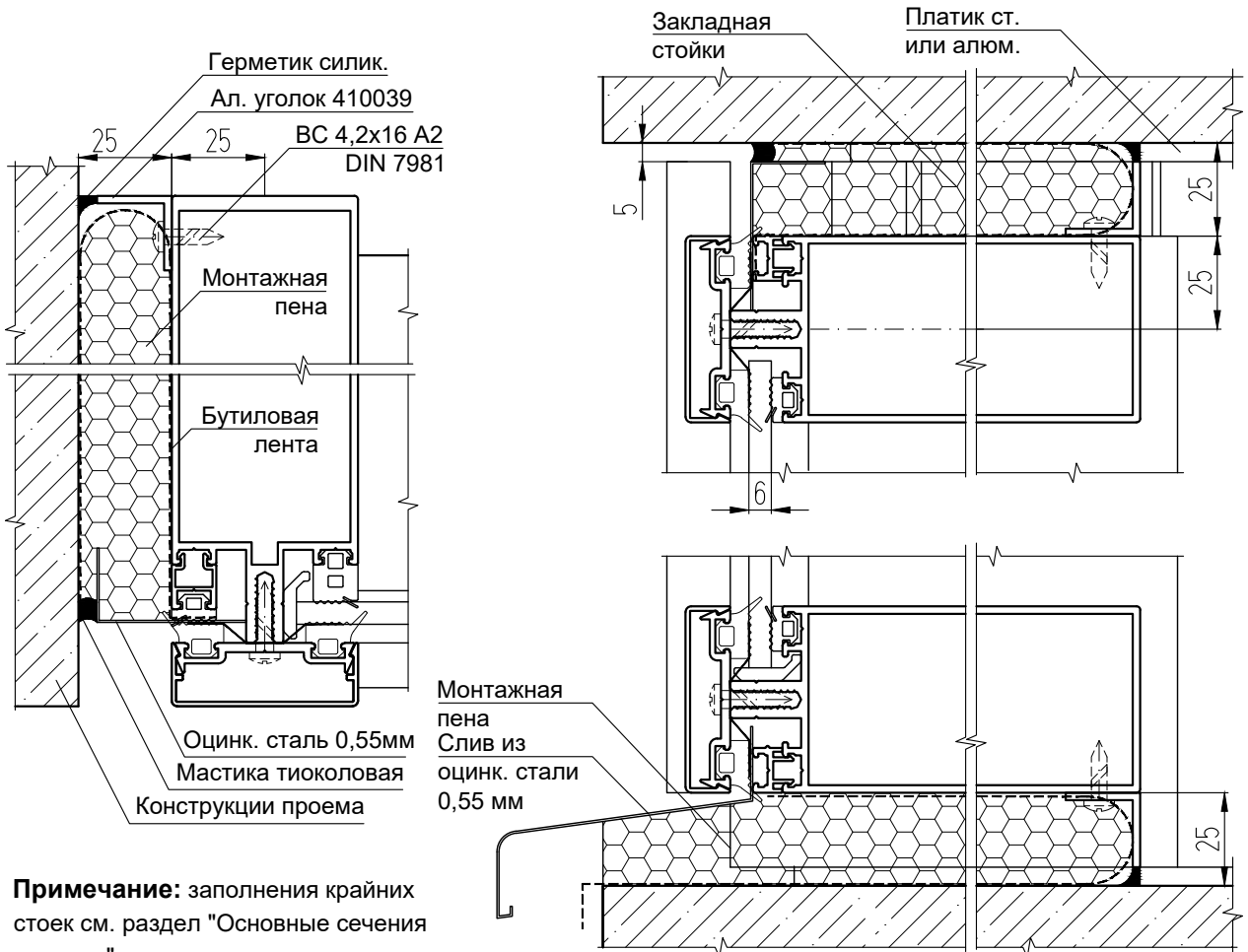
Установка в проем и узлы навесного фасада

Узлы междуэтажных поясов

Примыкание к элементам НФС

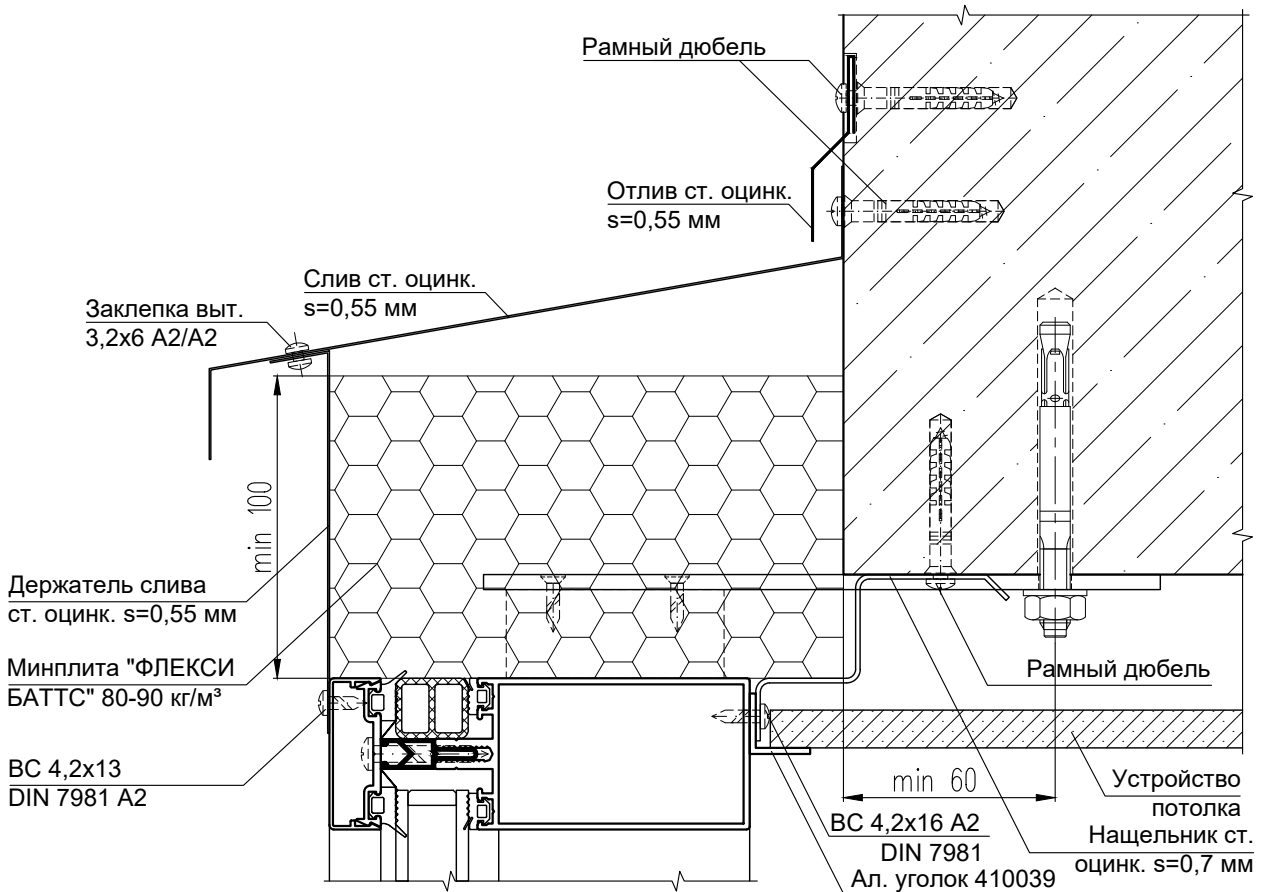
Узлы примыкания наклонной стойки

УСТАНОВКА В ПРОЕМ

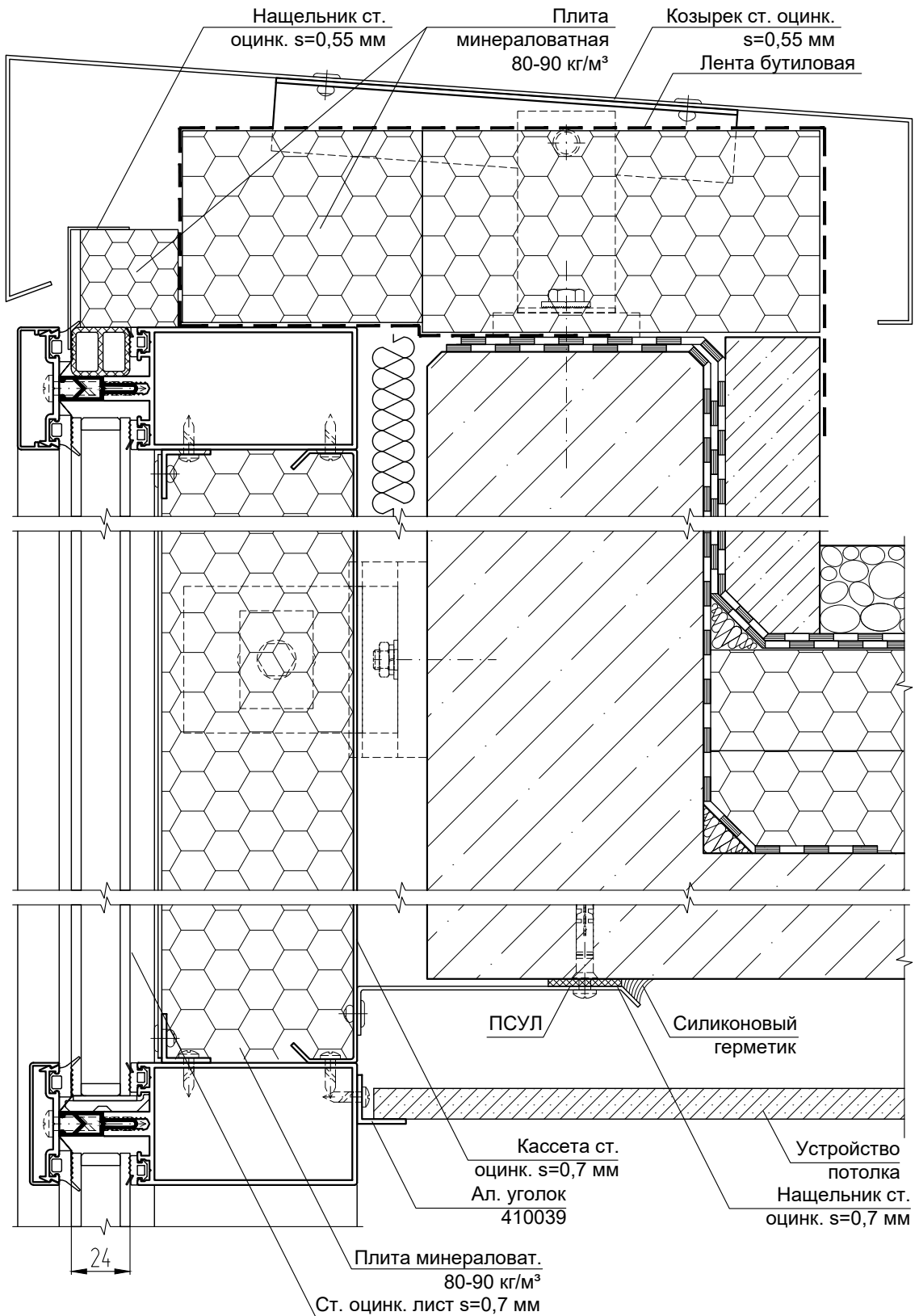


Примечание: заполнения крайних стоек см. раздел "Основные сечения витража"

Узлы примыкания навесного светопрозрачного фасада Примыкание к парапету



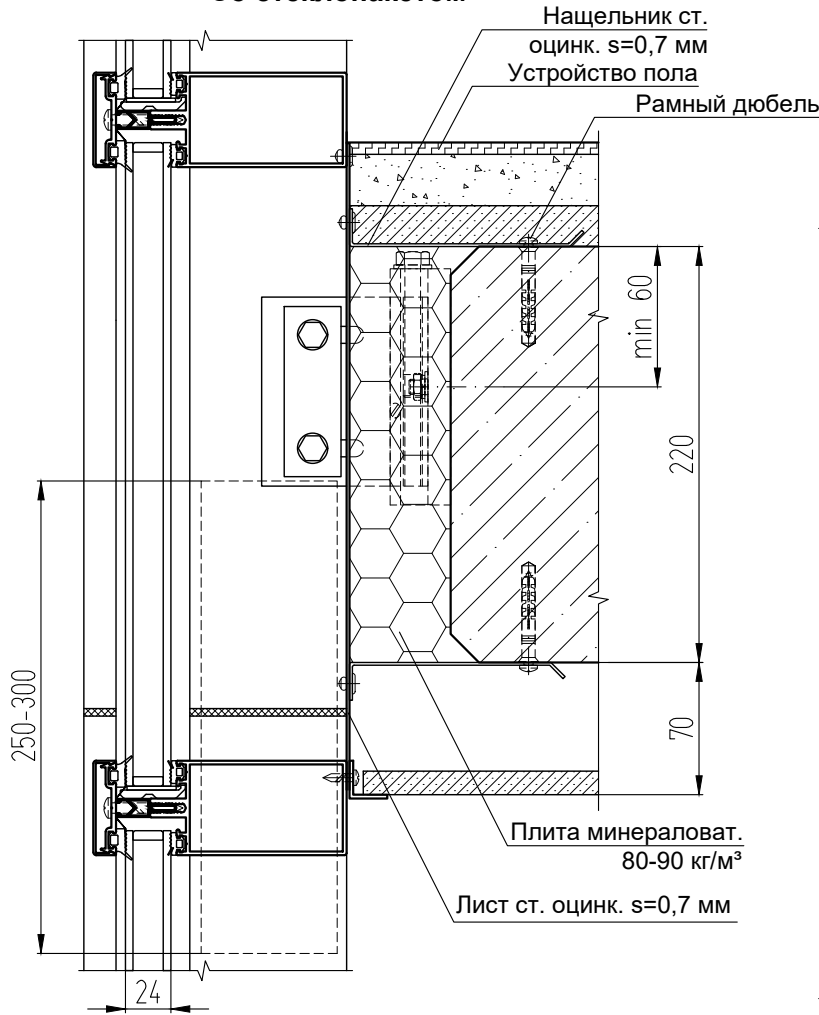
Примыкание к парапету, плоской крыше



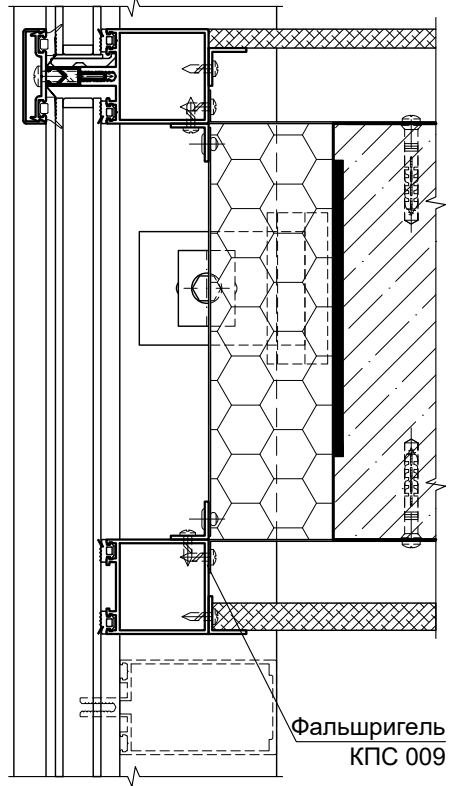
Примечание: нащельники и листы из оцинкованной стали крепить ВС4,2x16 А2 DIN 7981 или заклепками вытяжными 3,2x6 А2/А2

Примыкание к плите перекрытия

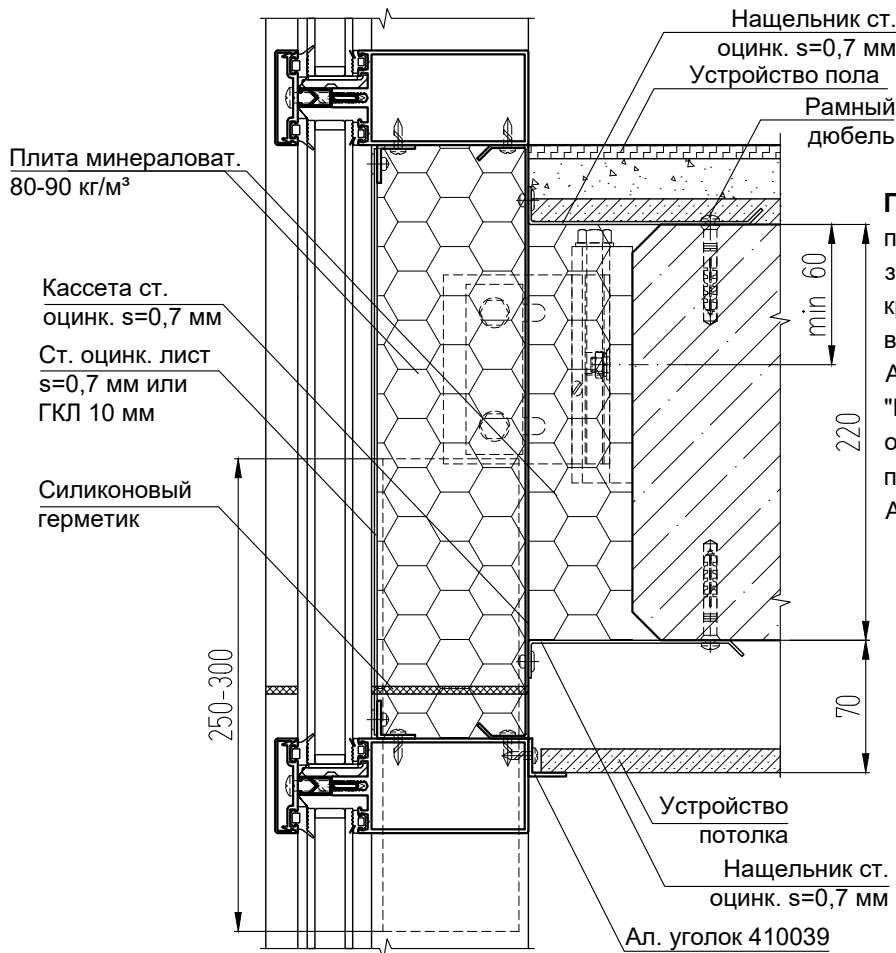
Со стеклопакетом



С применением фальшригеля КПС 009



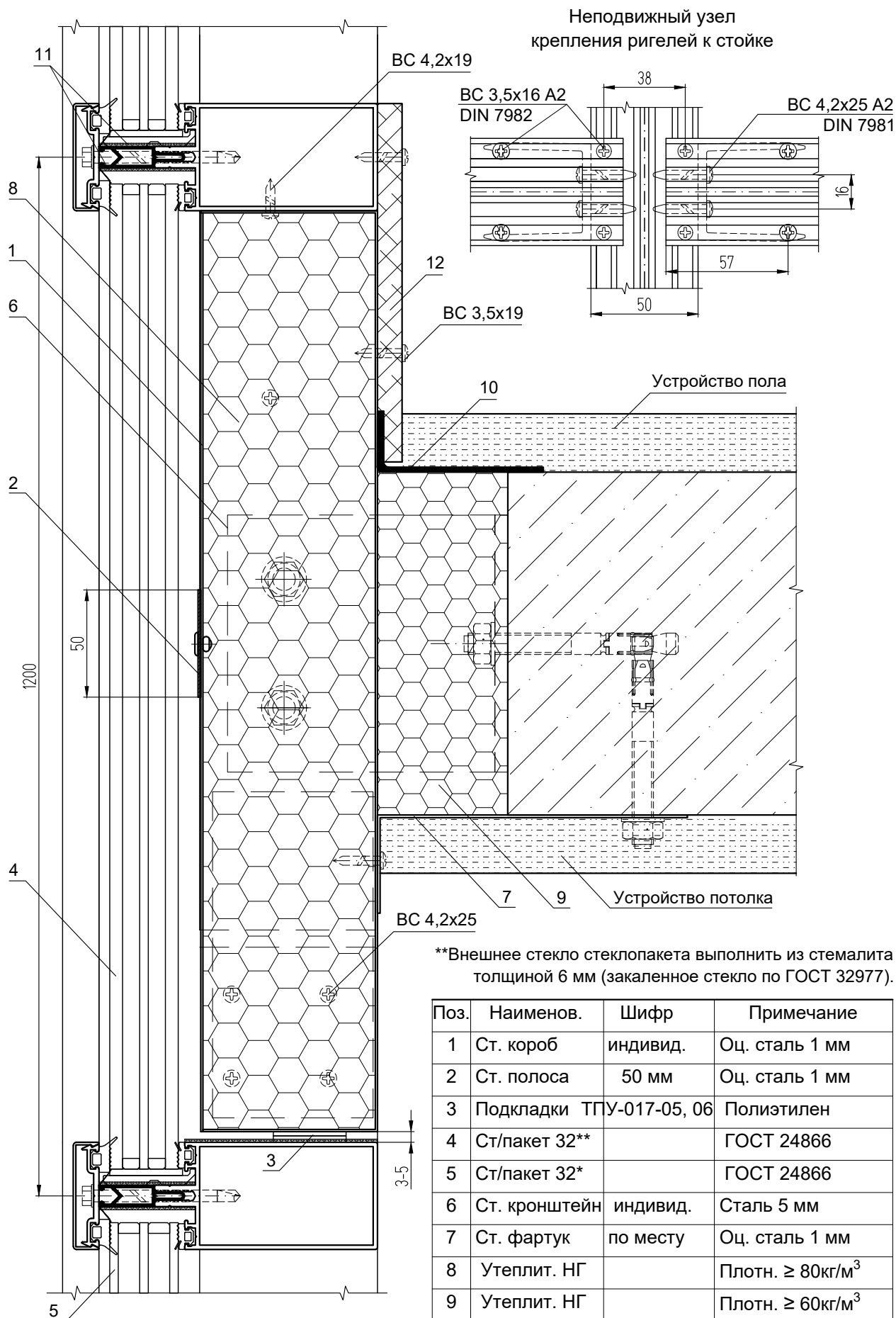
Со стеклом



Примечание: на данных узлах приведены примеры утепления зон примыкания к плитам перекрытий. Мероприятия по противопожарной безопасности см. Альбомы технических решений "Конструкции противопожарных отсеков в районе междуэтажных перекрытий..." АТР-КПМ-001 и АТР-КПО-002.

УЗЛЫ МЕЖДУЭТАЖНЫХ ПОЯСОВ

Вариант с применением противопожарного герметика HILTI



**Внешнее стекло стеклопакета выполнить из стемалита толщиной 6 мм (закаленное стекло по ГОСТ 32977).

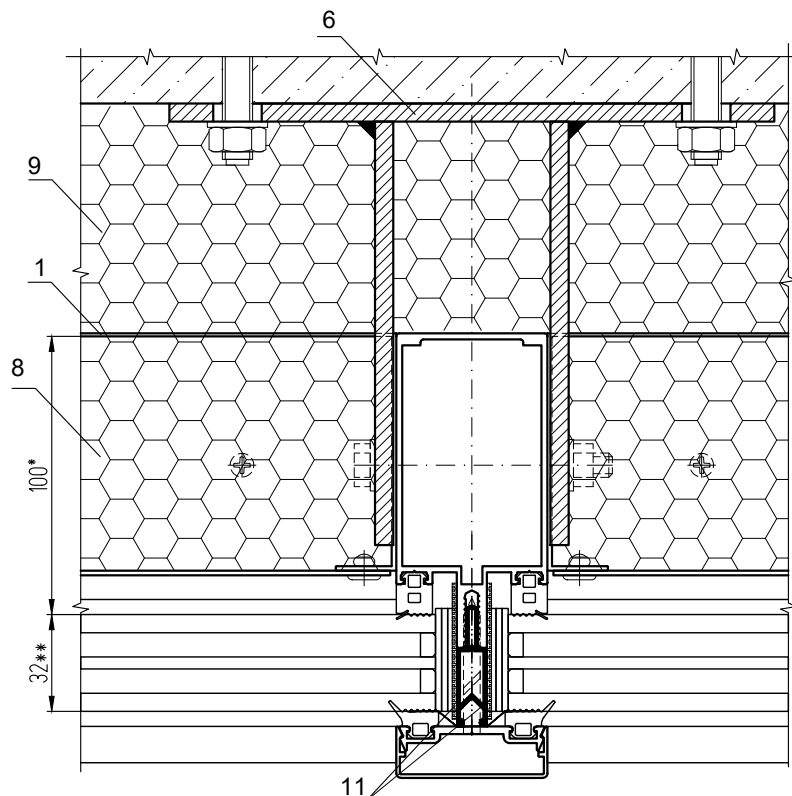
Поз.	Наименов.	Шифр	Примечание
1	Ст. короб	индивид.	Оц. сталь 1 мм
2	Ст. полоса	50 мм	Оц. сталь 1 мм
3	Подкладки	ТПУ-017-05, 06	Полиэтилен
4	Ст/пакет 32**		ГОСТ 24866
5	Ст/пакет 32*		ГОСТ 24866
6	Ст. кронштейн	индивид.	Сталь 5 мм
7	Ст. фартук	по месту	Оц. сталь 1 мм
8	Утеплит. НГ		Плотн. $\geq 80\text{кг/м}^3$
9	Утеплит. НГ		Плотн. $\geq 60\text{кг/м}^3$
10	Герметик Hilti	CFS-SP WB	Противопожарный
11	Герметик Hilti	Терморасширяющаяся лента	
12	Гипсокартон	ГКВЛ-12,5	Влагостойкий

Примечание: узлы междуэтажных отсеков см. Альбом технических решений АТР КПО-002 "Конструкции противопожарных отсеков..."

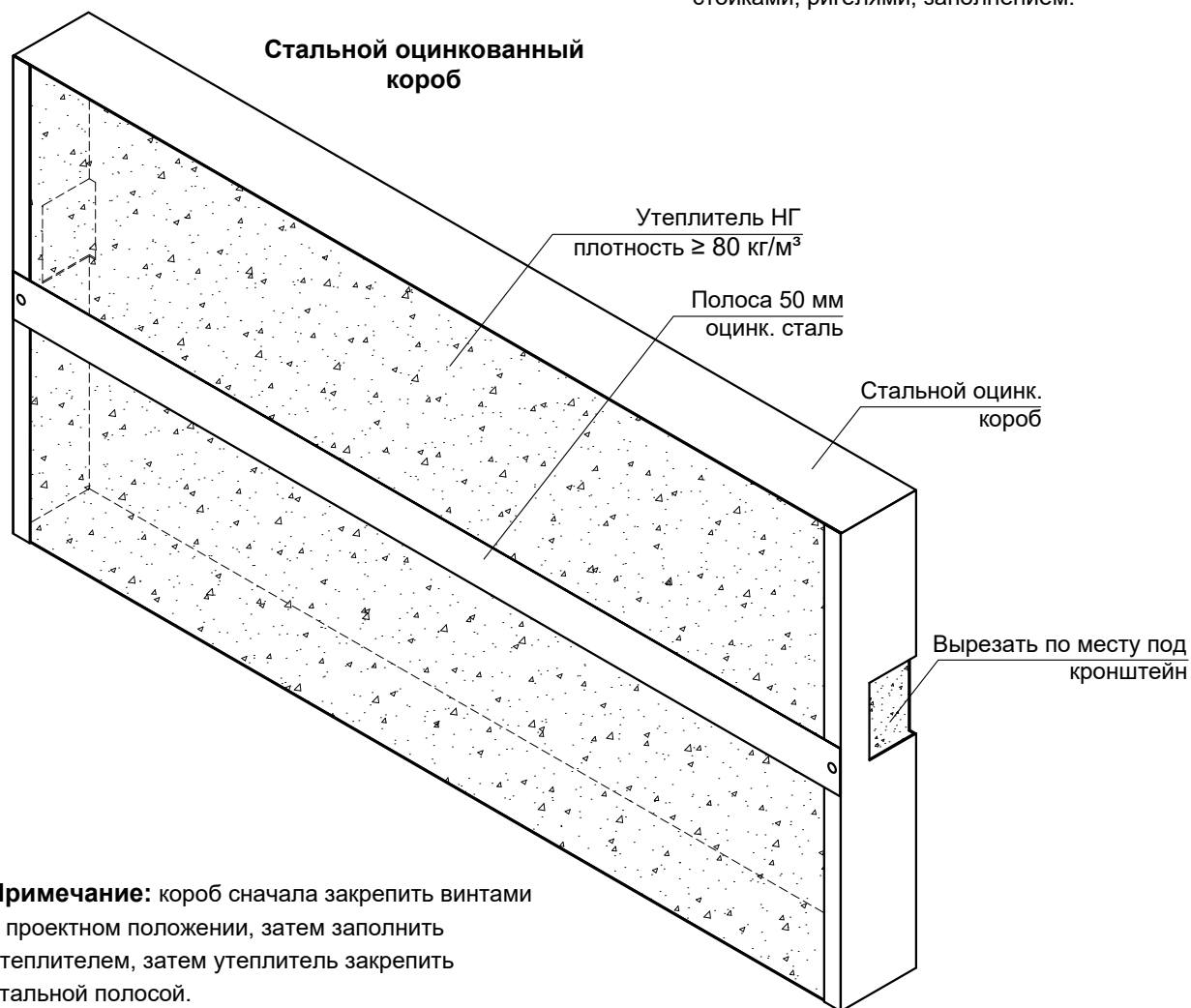
УЗЛЫ МЕЖДУЭТАЖНЫХ ПОЯСОВ

Вариант с применением противопожарного герметика HILTI

Сечение по кронштейну



Примечание: размеры и шифры со * могут изменяться в соответствии с выбранными стойками, ригелями, заполнением.

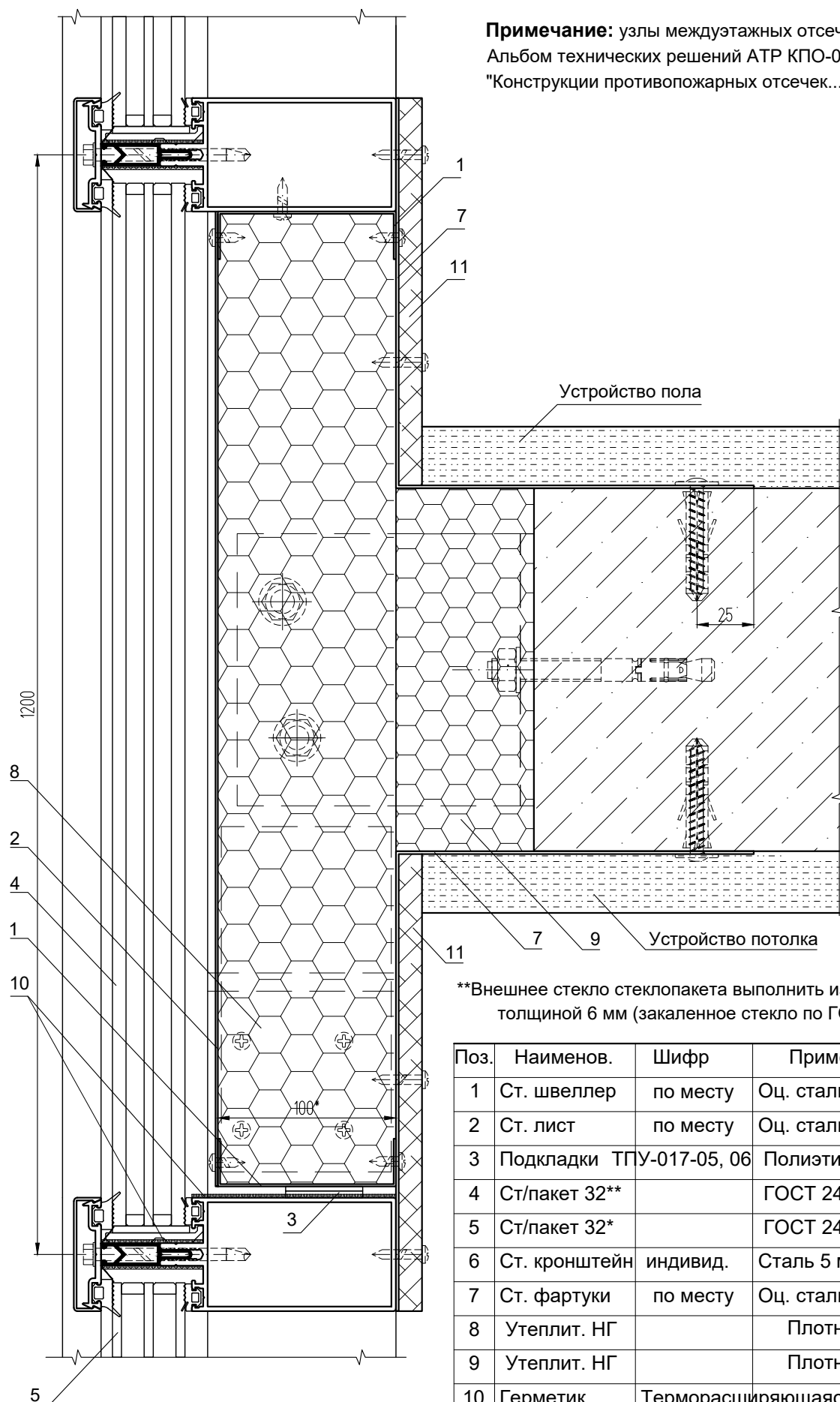


Примечание: короб сначала закрепить винтами в проектном положении, затем заполнить утеплителем, затем утеплитель закрепить стальной полосой.

УЗЛЫ МЕЖДУЭТАЖНЫХ ПОЯСОВ

Вариант с применением стальных швеллеров вместо короба

Примечание: узлы междуэтажных отсеков см. Альбом технических решений АТР КПО-002 "Конструкции противопожарных отсеков..."



**Внешнее стекло стеклопакета выполнить из стемалита толщиной 6 мм (закаленное стекло по ГОСТ 32977).

Поз.	Наименов.	Шифр	Примечание
1	Ст. швеллер	по месту	Оц. сталь 0,7 мм
2	Ст. лист	по месту	Оц. сталь 0,7 мм
3	Подкладки ТПУ-017-05, 06		Полиэтилен
4	Ст/пакет 32**		ГОСТ 24866
5	Ст/пакет 32*		ГОСТ 24866
6	Ст. кронштейн	индивид.	Сталь 5 мм
7	Ст. фартуки	по месту	Оц. сталь 0,7 мм
8	Утеплит. НГ		Плотн. $\geq 80\text{кг/м}^3$
9	Утеплит. НГ		Плотн. $\geq 60\text{кг/м}^3$
10	Герметик	Терморасширяющаяся лента	
11	Гипсокартон	ГКЛО-12,5	Огнестойкий

УЗЛЫ МЕЖДУЭТАЖНЫХ ПОЯСОВ

Вариант с применением стальных швеллеров вместо короба

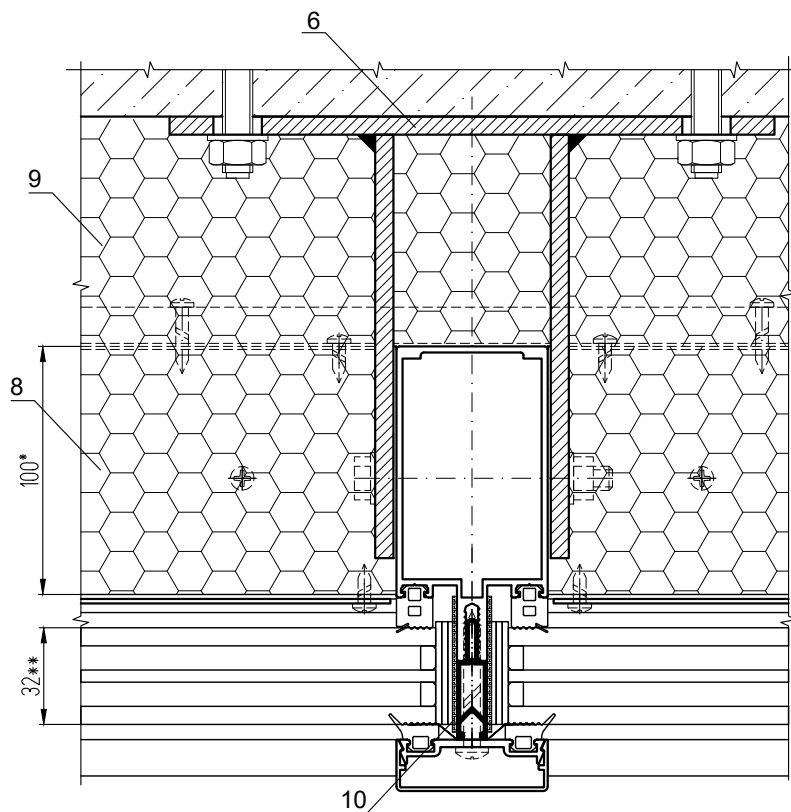
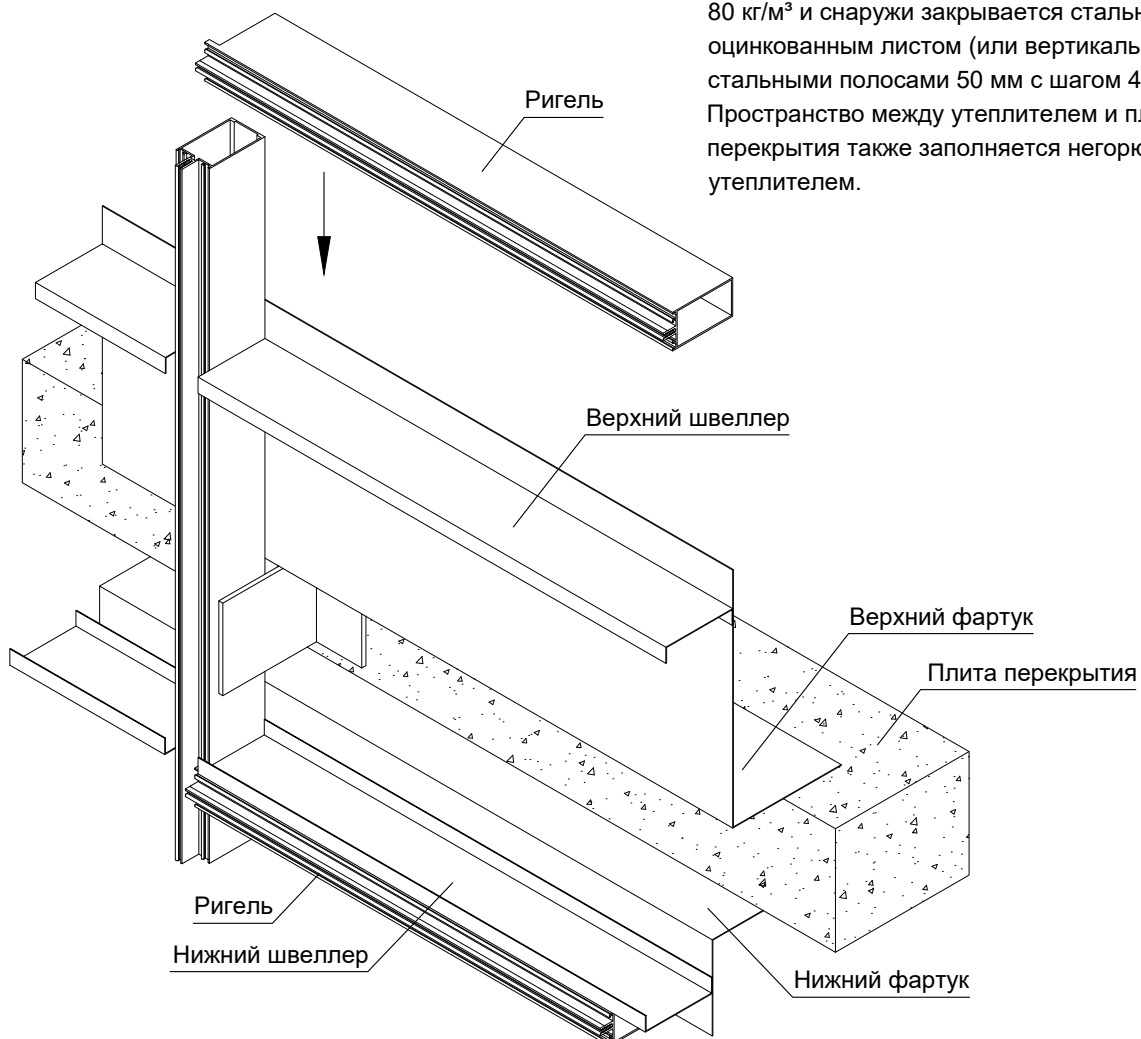


Схема выполнения составного стального короба из фартуков и швеллеров



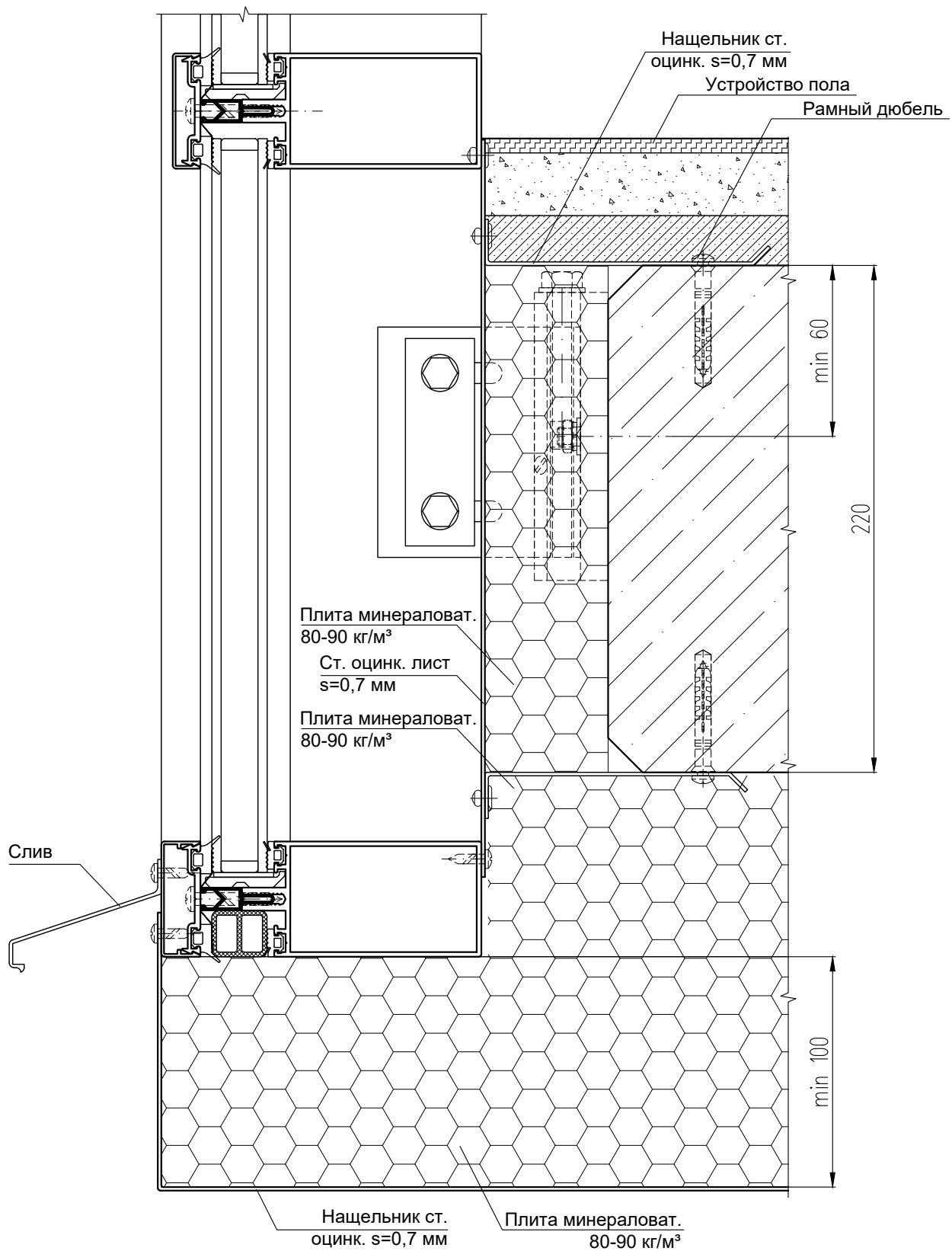
Примечание: в швеллеры вставляется негорючий утеплитель плотностью не менее 80 кг/м^3 и снаружи закрывается стальным оцинкованным листом (или вертикальными стальными полосами 50 мм с шагом 400 мм). Пространство между утеплителем и плитой перекрытия также заполняется негорючим утеплителем.

ТРЕБОВАНИЯ К УСТРОЙСТВУ ПРОТИВОПОЖАРНЫХ ОТСЕЧЕК

1. Конструкция междуэтажного пояса состоит из алюминиевых стоек и ригелей, соединенных с помощью алюминиевых закладных деталей и образующих каркас конструкции.
2. Высота междуэтажного пояса (между осями ригелей) - 1,2 м согласно СП 2.13130.
3. В качестве заполнения в области межэтажного пояса используется окрашенное закаленное стекло (стемалит) толщиной 6 мм, являющееся непрозрачным. Для его установки используются ПВХ или алюминиевые штапики в качестве переходных адаптеров от толщины основного заполнения к 6 мм. Во всех промежутках между заполнением и профилем по контуру проема на алюминиевый профиль наносится огнестойкая терморасширяющаяся лента.
4. Дополнительно установлен противопожарный составной стальной оцинкованный короб толщиной 0,7 - 1 мм, закрепляемый к стойкам и ригелям в пределах межэтажного пояса винтами самонарезающими 4,2x19 с шагом не более 200 мм.
5. Короб может быть как цельным, так и составным из стальных фартуков по верху и низу перекрытия, гнутых швеллеров из оцинкованной стали толщиной 0,7 - 1 мм, закрепленных к ригелям по верху и низу проема.
6. В случае применения цельного короба, на нем по месту вырезаются отверстия под кронштейны. К нему сверху и снизу должны примыкать фартуки из оцинкованной стали, закрепленные к перекрытиям. Фартук по верху перекрытия может быть заменен на противопожарный герметик CFS-SP WB Hilti.
7. Внутри стального противопожарного короба установлен слой негорючей теплоизоляции плотностью не менее 80 кг/м³, закрепленный при помощи оцинкованных стальных горизонтальных полос шириной 50 мм с шагом 400 мм или сплошного оцинкованного листа. Полосы или лист имеют толщину 0,7 - 1 мм и крепятся нержавеющими заклепками 4,8x10 или винтами самонарезающими 4,2x16 к отбортовке короба. Шаг креплений для листа - 200 мм.
8. Между нижней гранью короба и нижним ригелем необходимо обеспечить промежуток 5 мм для компенсации температурного расширения стойки. В этом промежутке также устанавливается огнестойкая терморасширяющаяся лента.
9. Между внутренней плоскостью стального короба и торцом перекрытия установлен слой теплоизоляции плотностью не менее 80 кг/м³.
10. Крепление кронштейна осуществляется цельнометаллическими крепежными анкерами.
11. Оцинкованные фартуки необходимо закрыть вертикальными листами гипсокартона ГКЛ или ГКВЛ (ГКЛО) 12,5 мм.

Примечание: альбомы технических решений "Конструкции противопожарных отсеков в районе междуэтажных перекрытий..." АТР-КПО-001 и АТР-КПО-002 прошли экспертизу в специализированных аккредитованных органах.

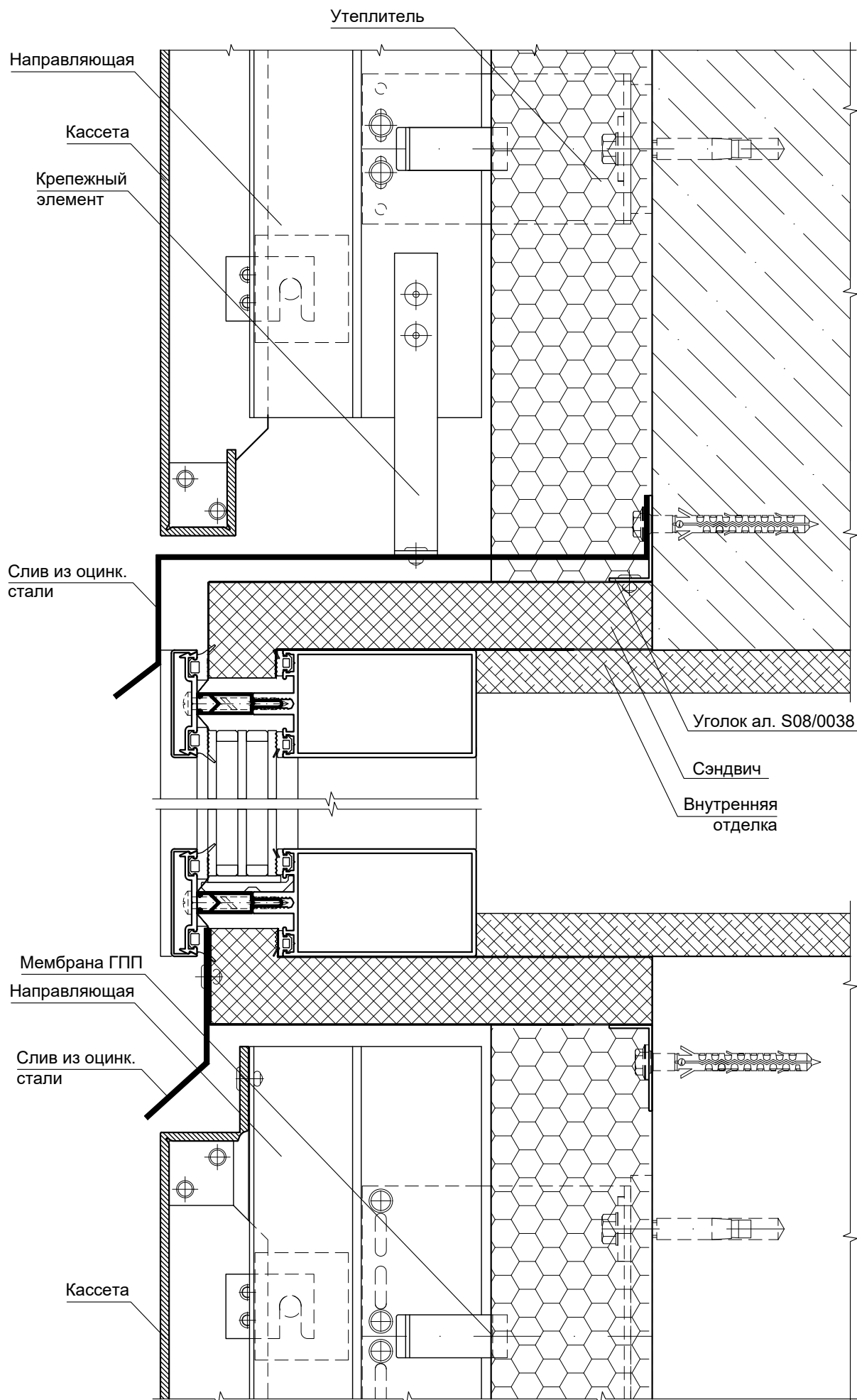
Утепление нижнего узла примыкания



УЗЛЫ ПРИМЫКАНИЯ

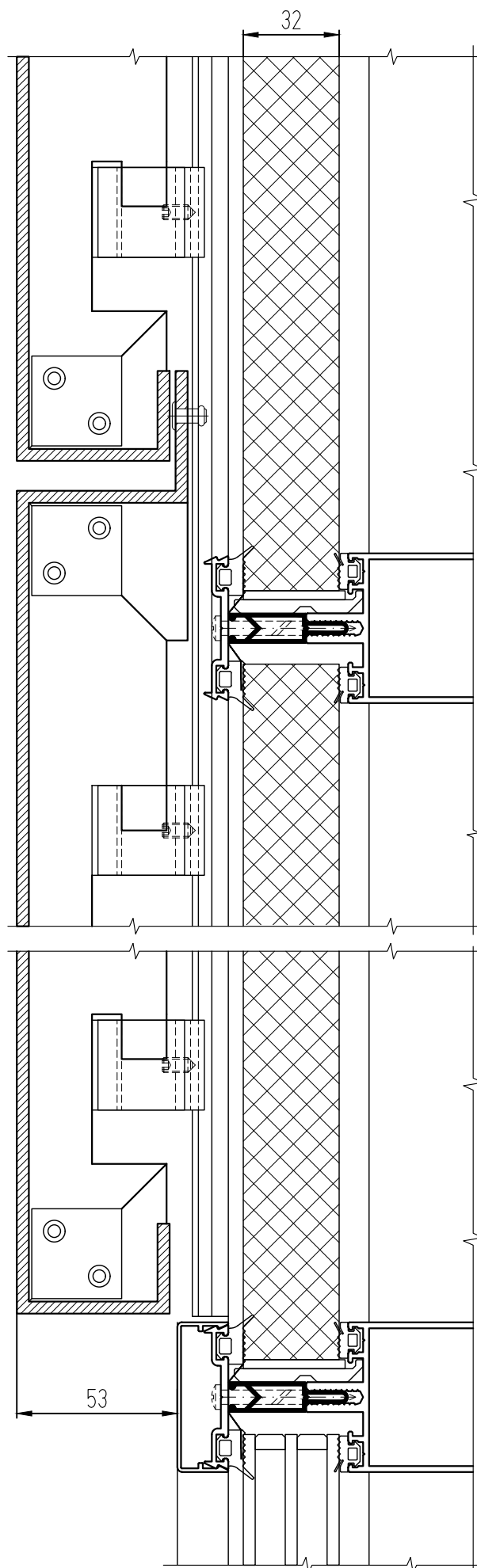
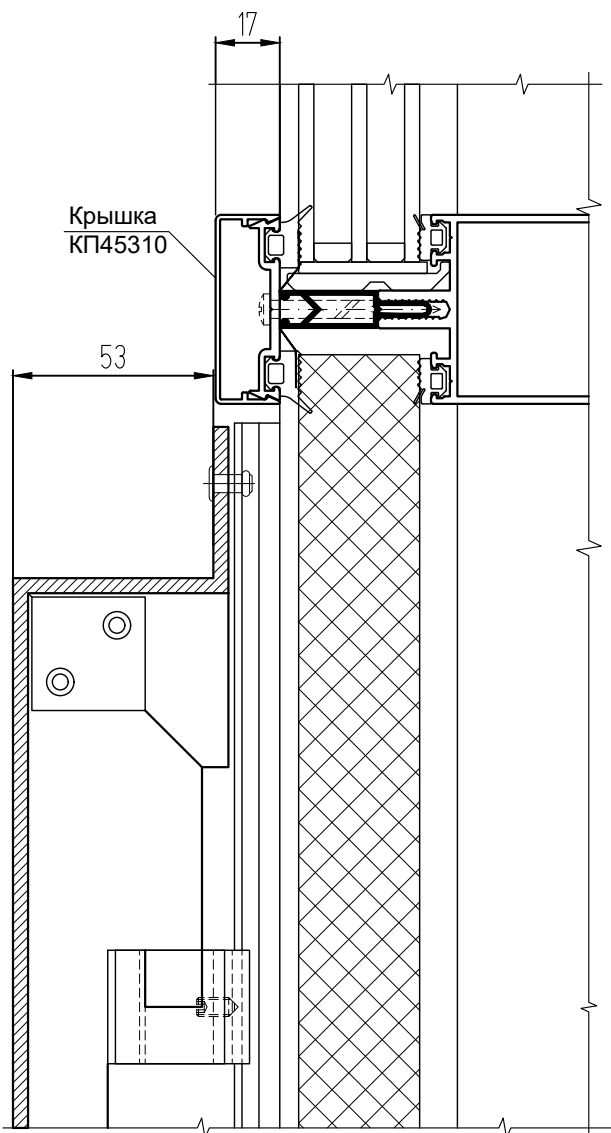
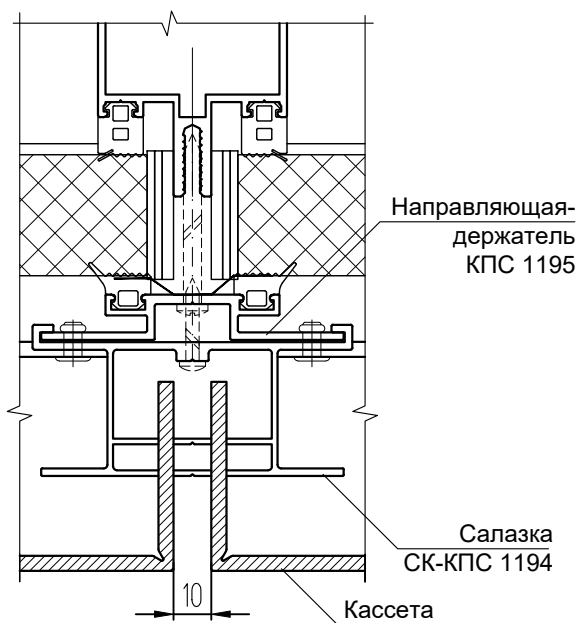
система СИАЛ КП50К

Узлы примыкания к НФС на примере облицовки композитом

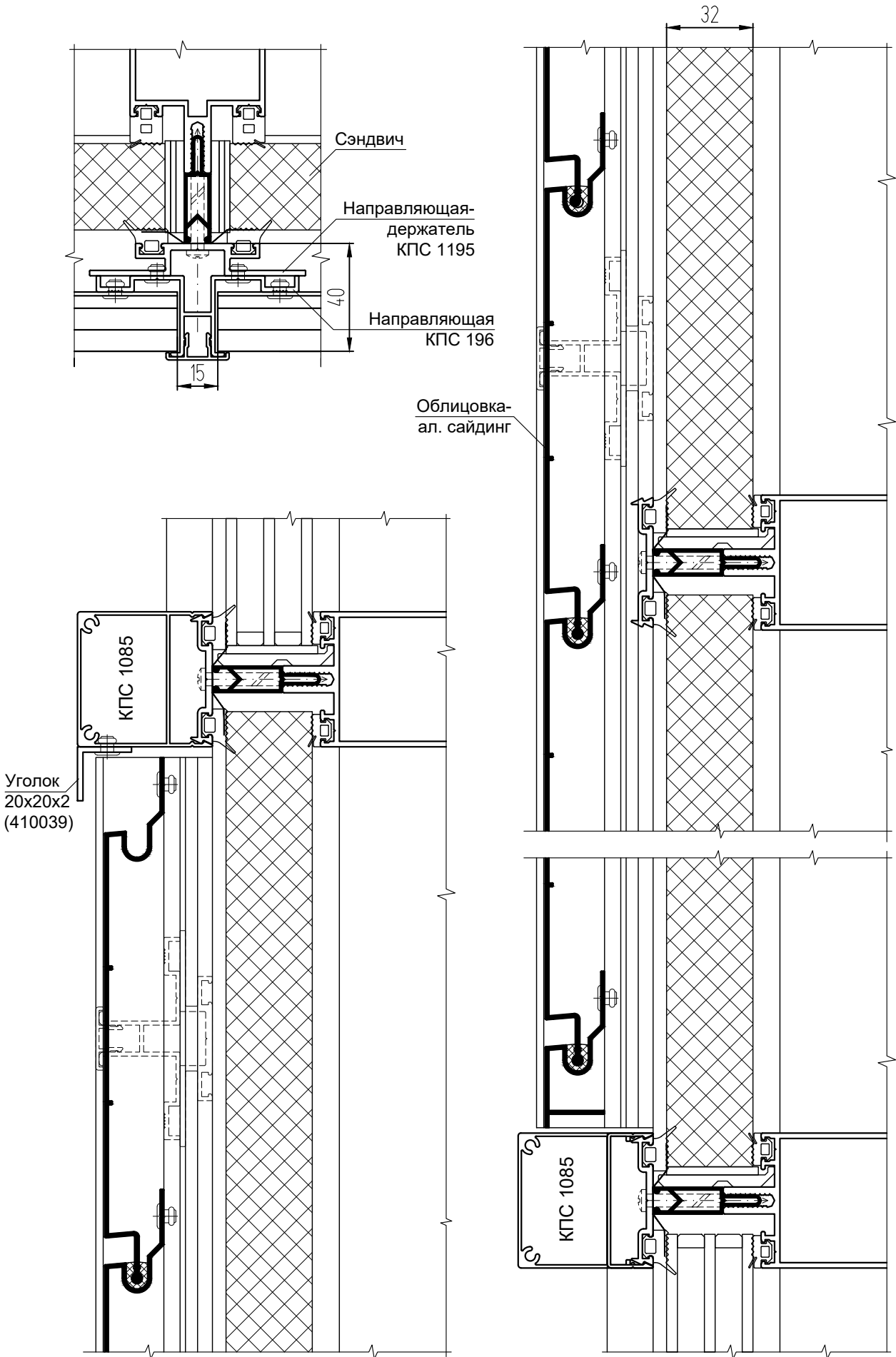


Примечание: узлы примыкания к НФС показаны условно. Действующий узел см. в Альбоме технических решений соответствующей системы НФС совместно с Экспертным пожарным заключением.

Узлы примыкания к НФС на примере облицовки композитом
с помощью направляющей КПС 1195



Узлы примыкания к НФС на примере облицовки алюминиевыми линейными панелями с помощью направляющей КПС 1195

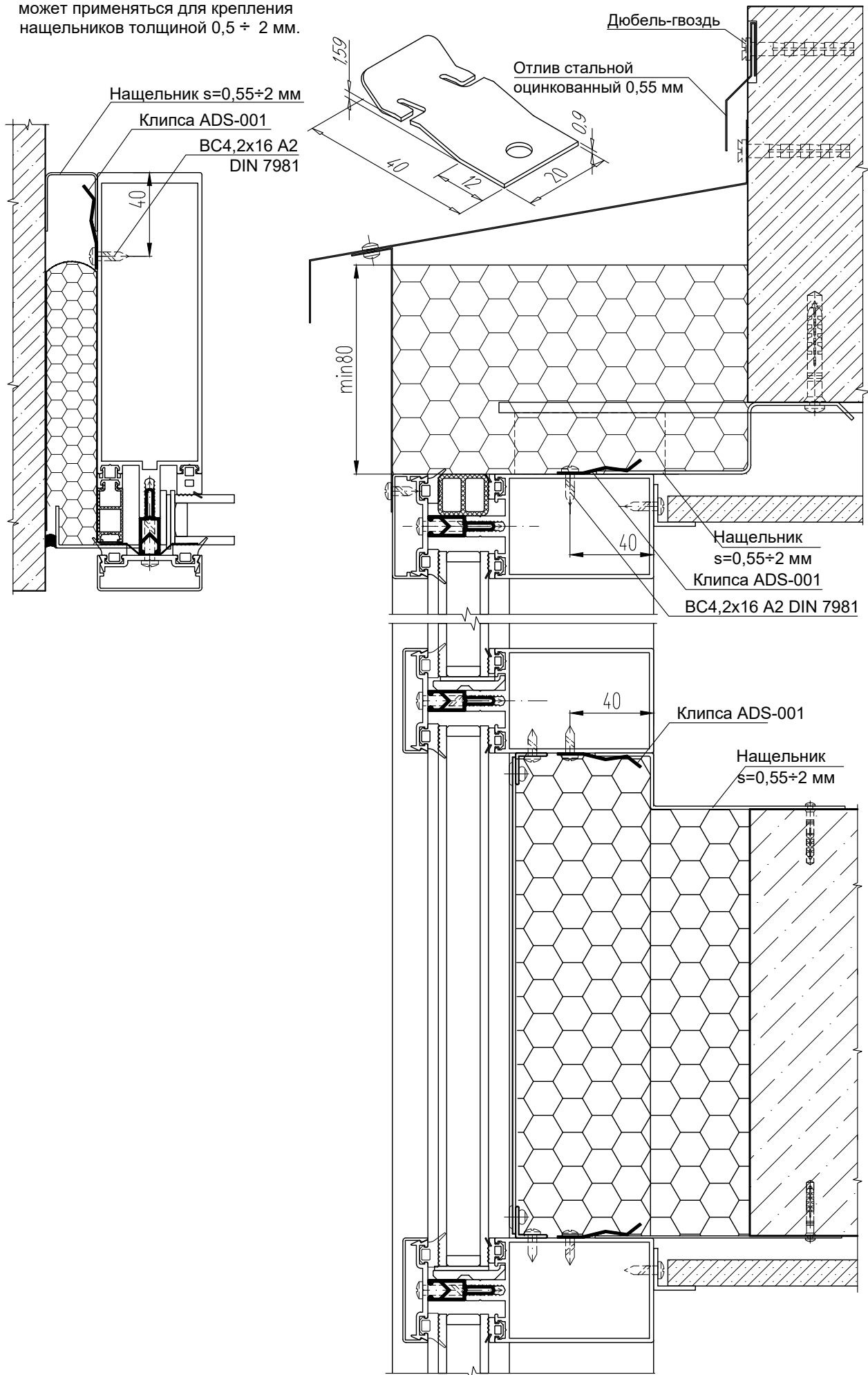


УЗЛЫ ПРИМЫКАНИЯ

система СИАЛ КП50К

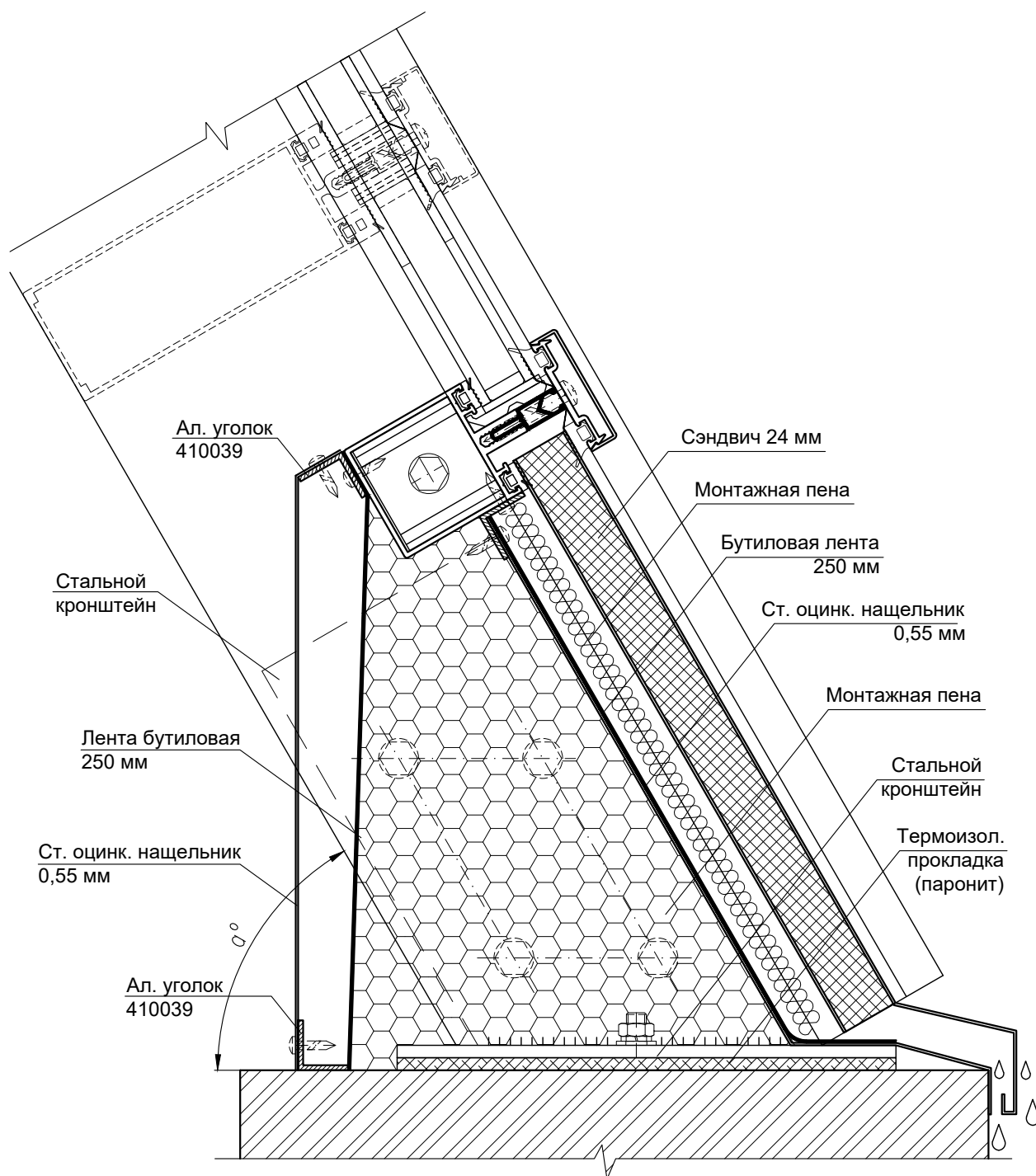
Применение клипсы ADS-001

Примечание: клипса ADS-001 может применяться для крепления нащельников толщиной $0,5 \div 2$ мм.

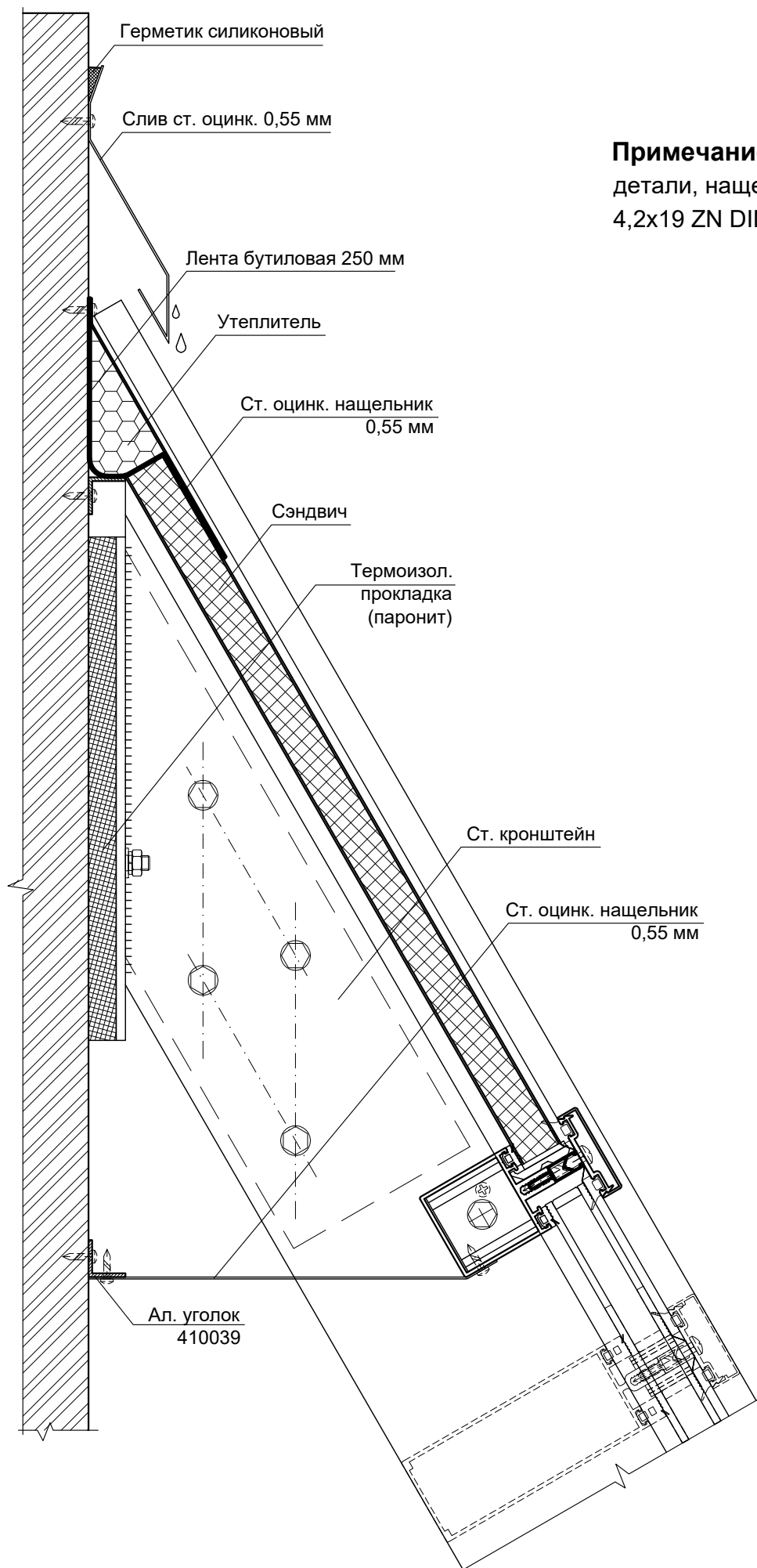


Нижний узел примыкания наклонной стойки

Примечание: оцинкованные детали, нащельники крепить ВС 4,2x19 ZN DIN 7981.



Верхний узел примыкания наклонной стойки

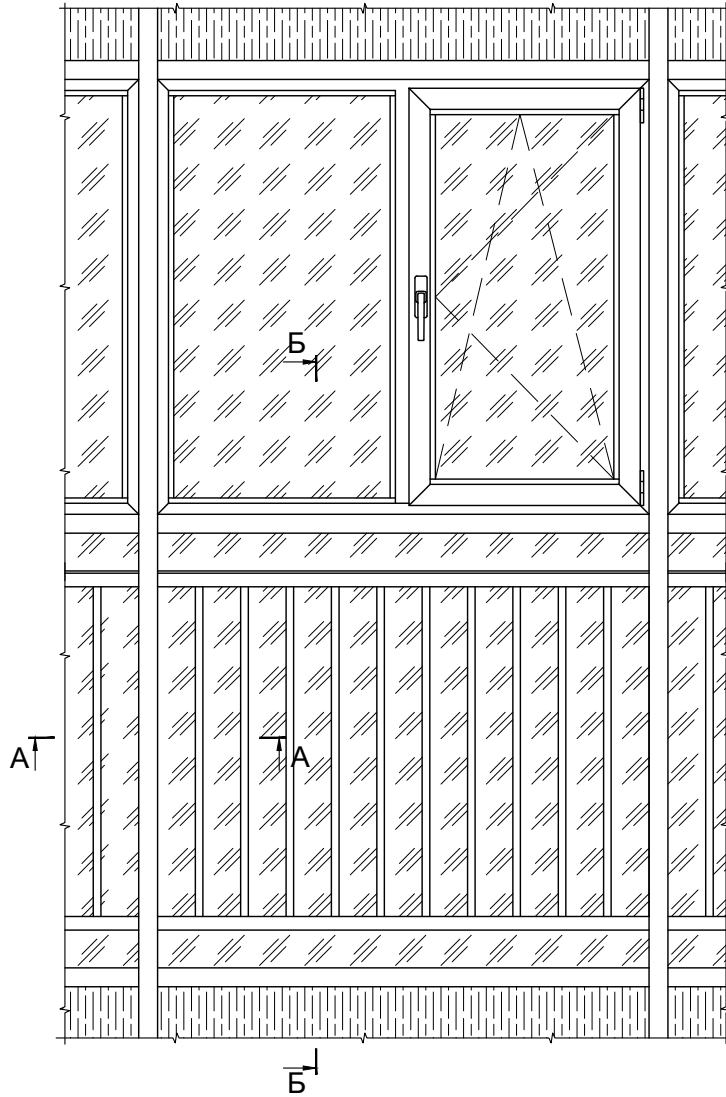


Примечание: оцинкованные детали, нащельники крепить ВС 4,2x19 ZN DIN 7981.

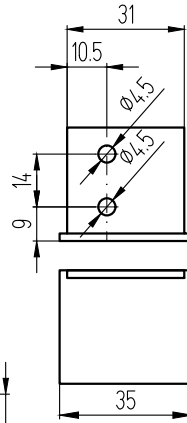
БАЛКОННЫЕ ОГРАЖДЕНИЯ

МОНТАЖ БАЛКОННЫХ ОГРАЖДЕНИЙ

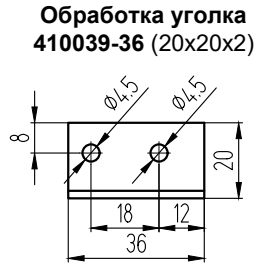
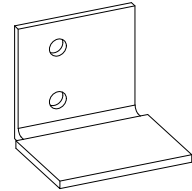
Вид из помещения



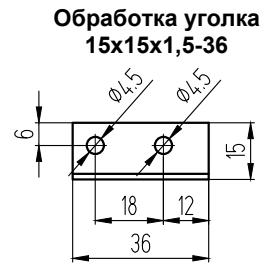
Примечание: высота балконного ограждения от чистого пола до верха перил должна быть не менее 1,2 м.



Обработка уголка 07/0009-35-1 (30x30x2)



Обработка уголка 410039-36 (20x20x2)

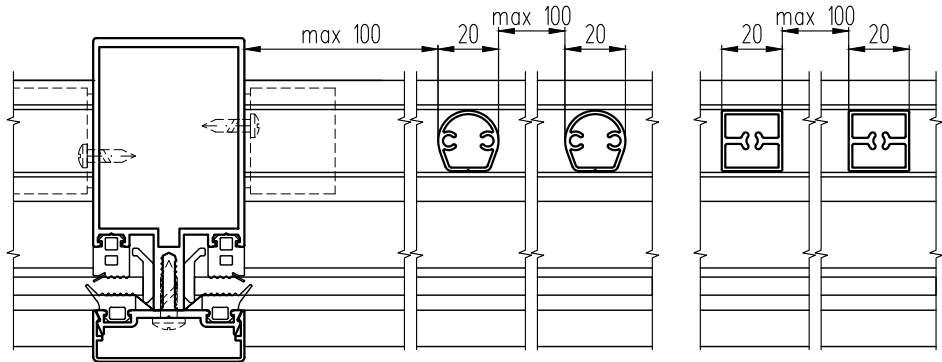


Обработка уголка 15x15x1,5-36

A-A Крепление спиц винтами

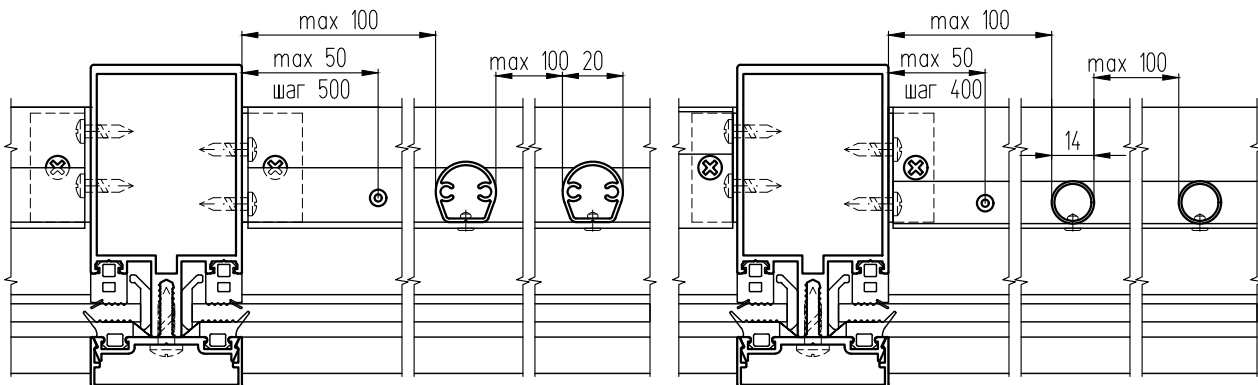
Вариант со спицами КПС 1228

Вариант со спицами КПС 1092

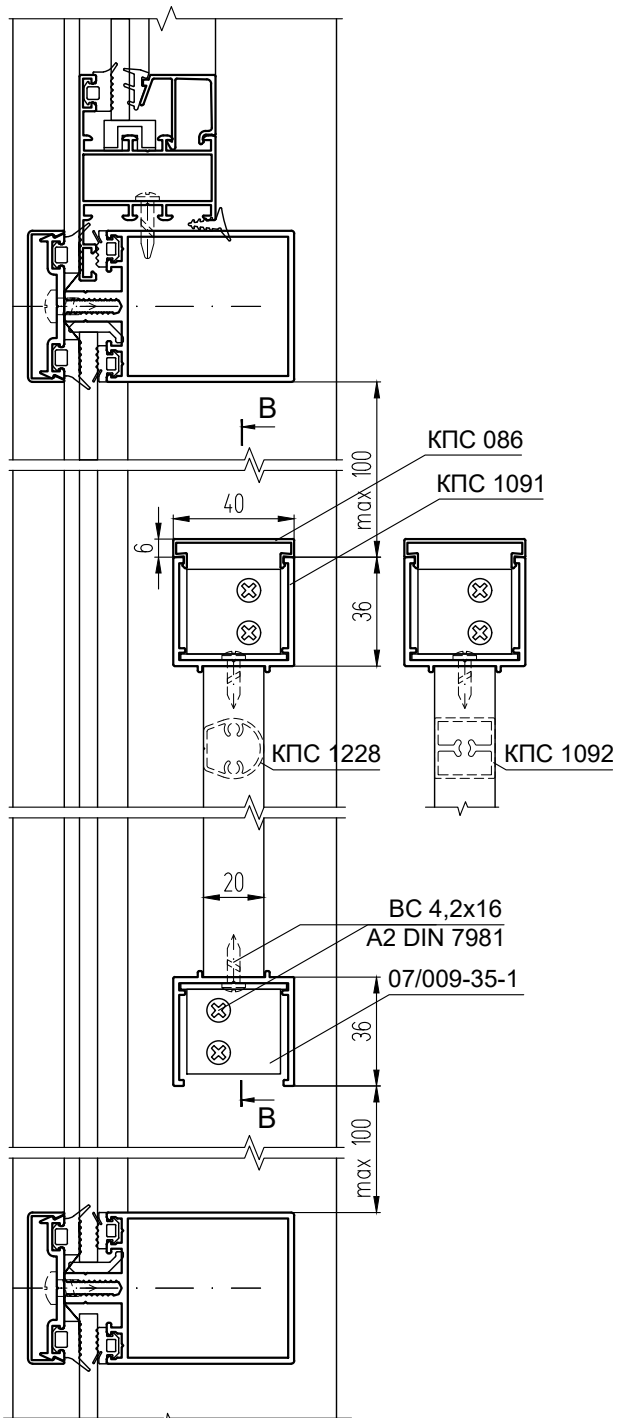


A-A Вариант с креплением спиц КПС 1228 заклепками

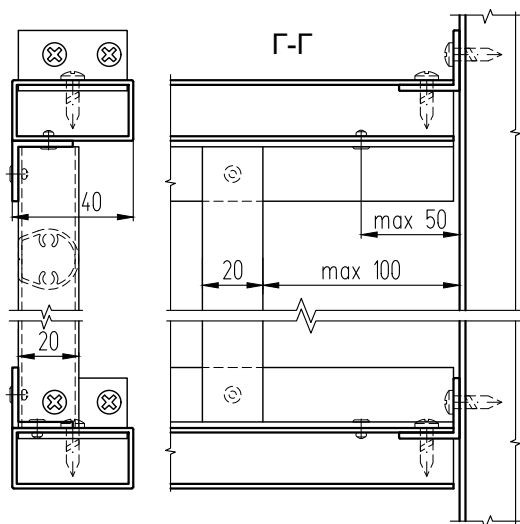
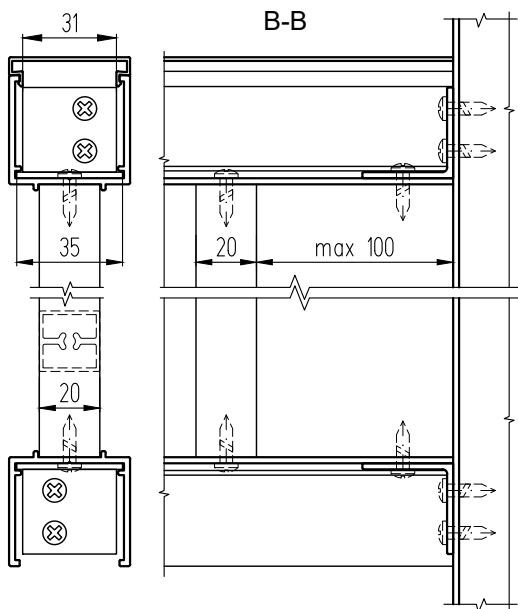
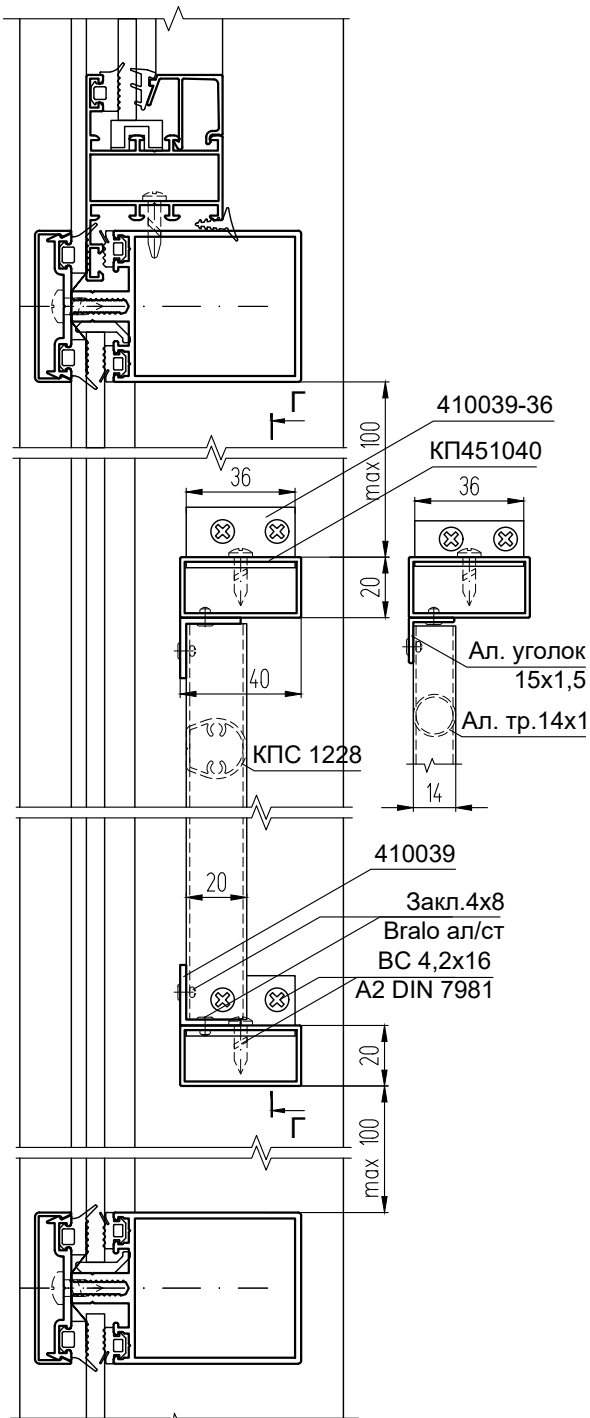
Вариант со спицами из трубы Ø14x1



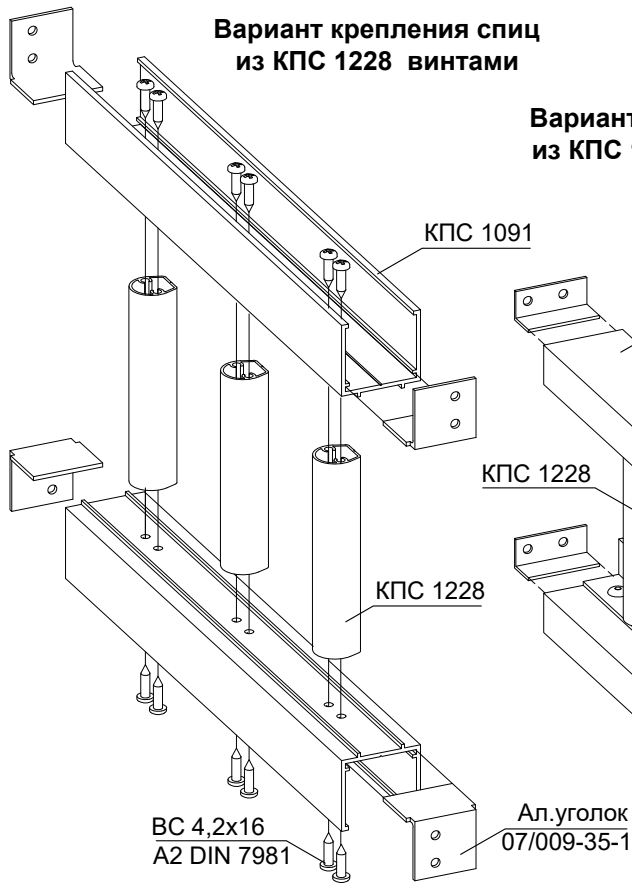
Б-Б Крепление спиц винтами



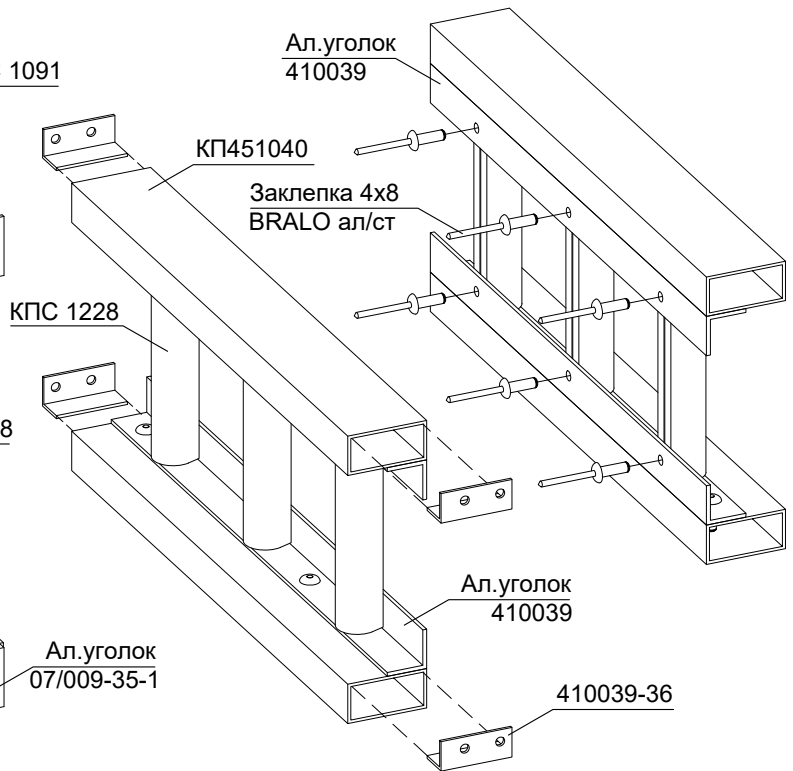
Б-Б Крепление спиц заклепками



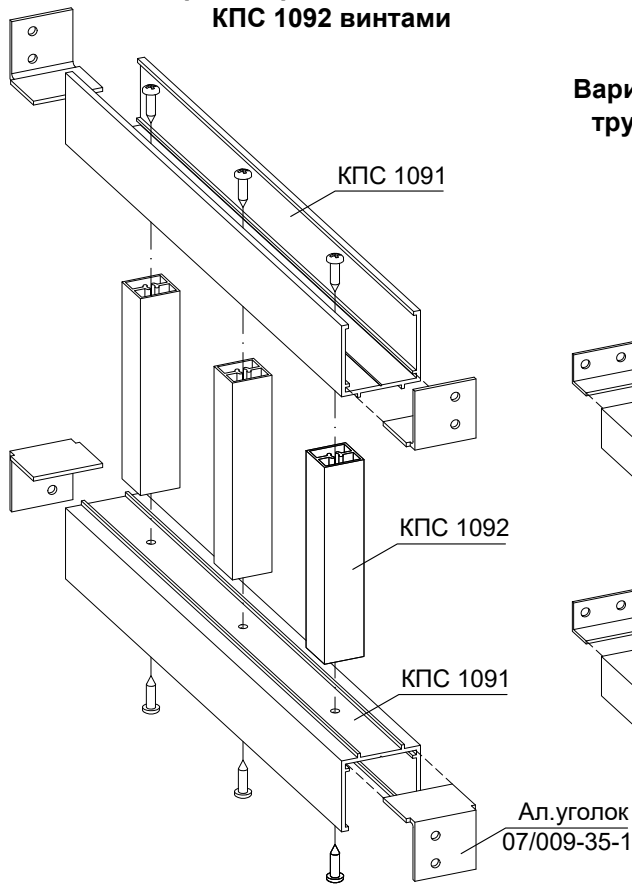
Вариант крепления спиц из КПС 1228 винтами



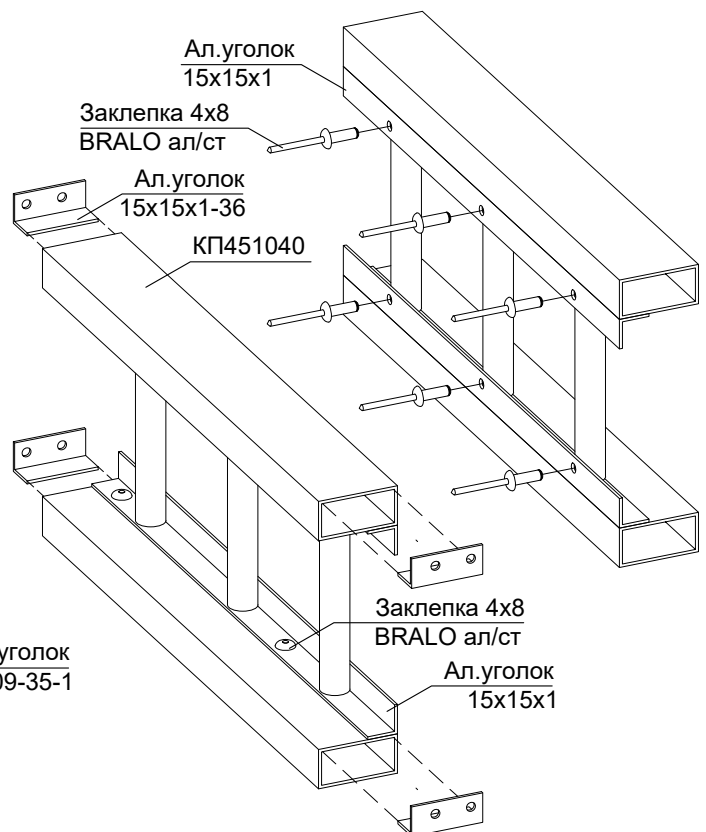
Вариант крепления спиц из КПС 1228 заклепками



Вариант крепления спиц из КПС 1092 винтами



Вариант крепления спиц из трубы Ø14x1 заклепками



ВСТРАИВАЕМЫЕ КОНСТРУКЦИИ

Установка "холодных" створок

Установка "теплых" створок

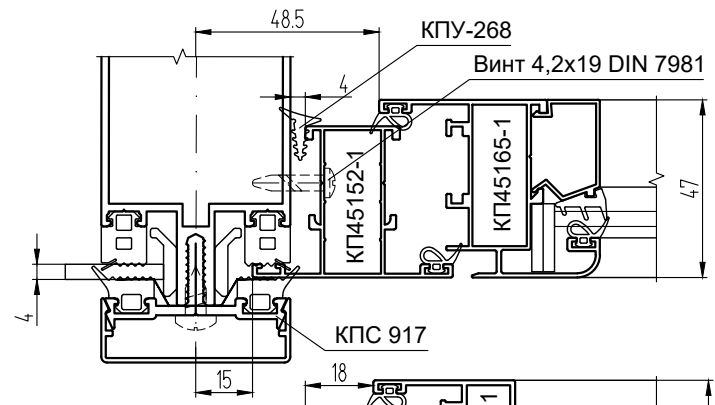
Установка вернеподвесных створок

Установка вентиляционных люков

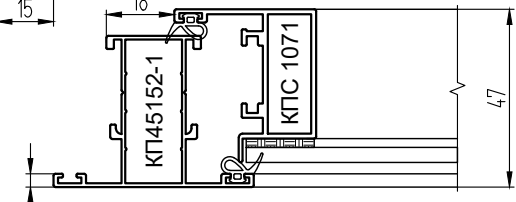
Установка вентиляционных решеток

Установка оконных створок СИАЛ КП40 (базовое заполнение 4 мм)

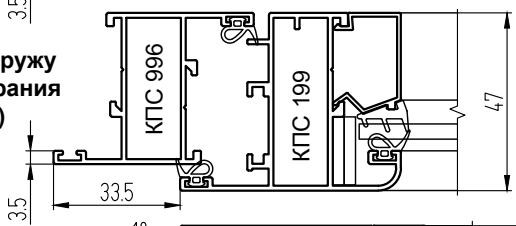
ВСТРАИВАЕМЫЕ КОНСТРУКЦИИ



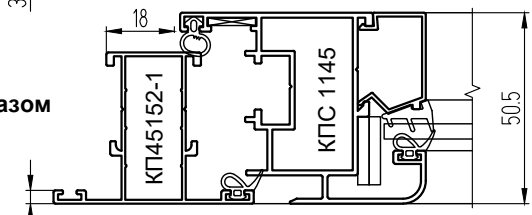
Структурная створка (лента 3М)



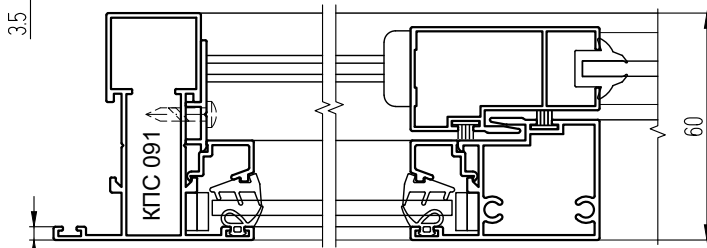
Створка с открыванием наружу (элементы запирания - Farim RAMSES)



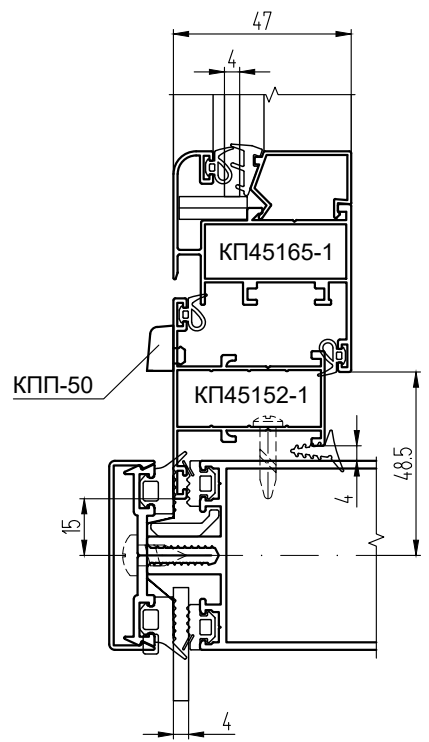
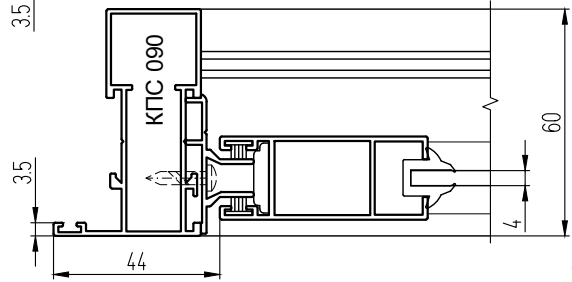
Створка с фурнитурным пазом 16 мм



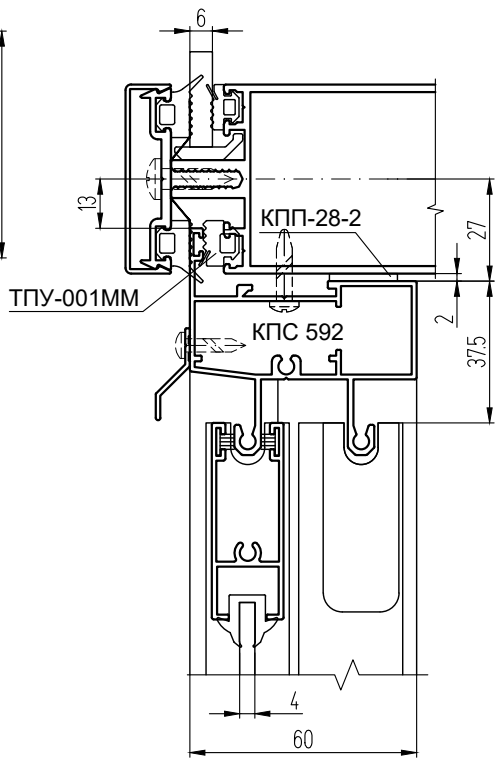
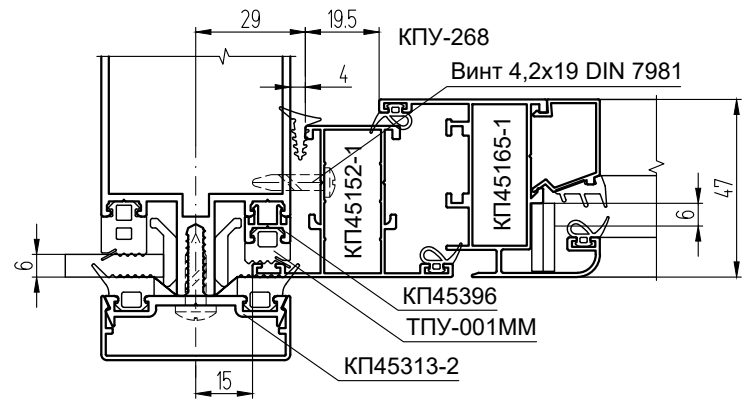
Однополосный слайдинг



Двухполосный слайдинг

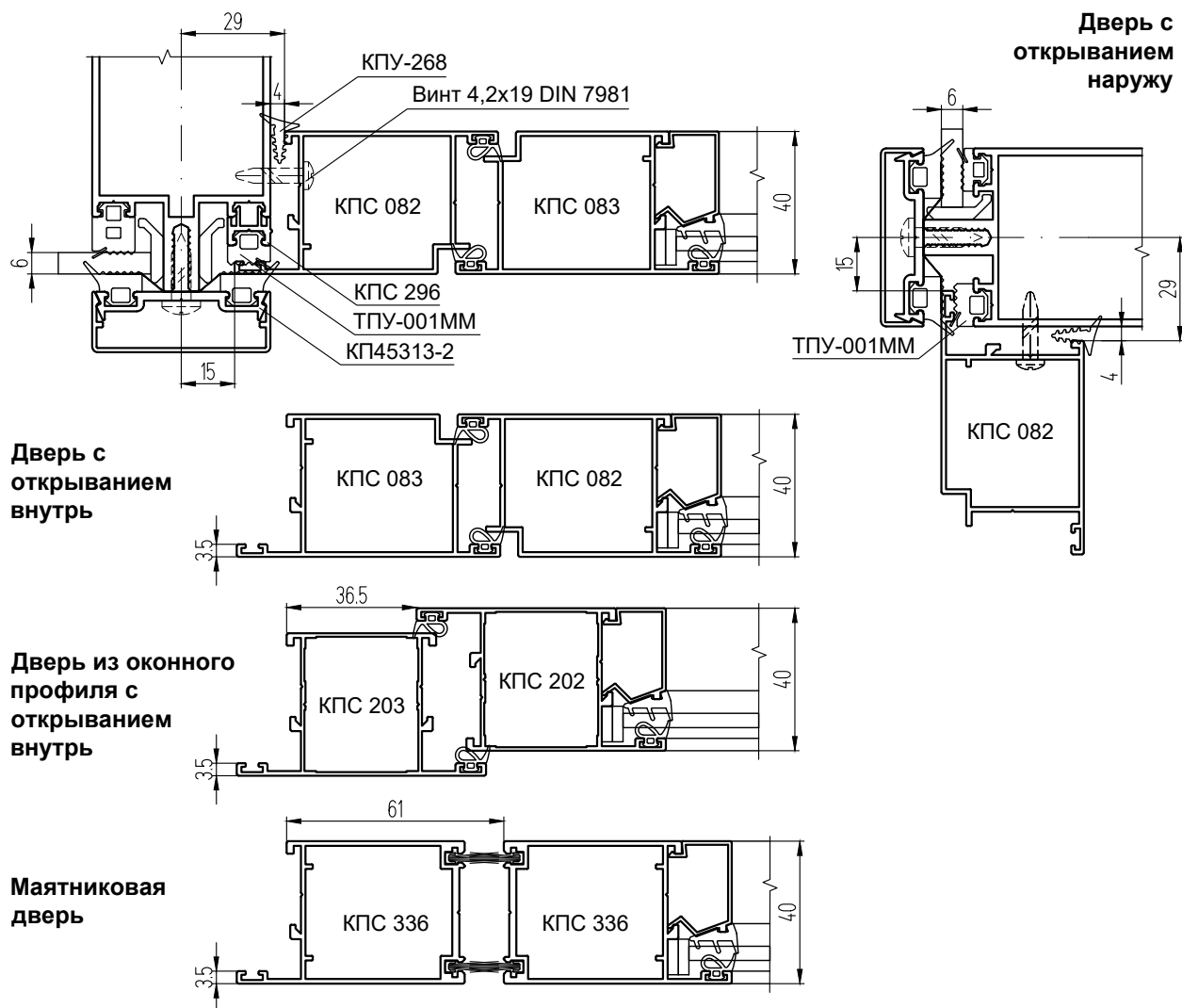


Заполнение 6 мм



система СИАЛ КП50К

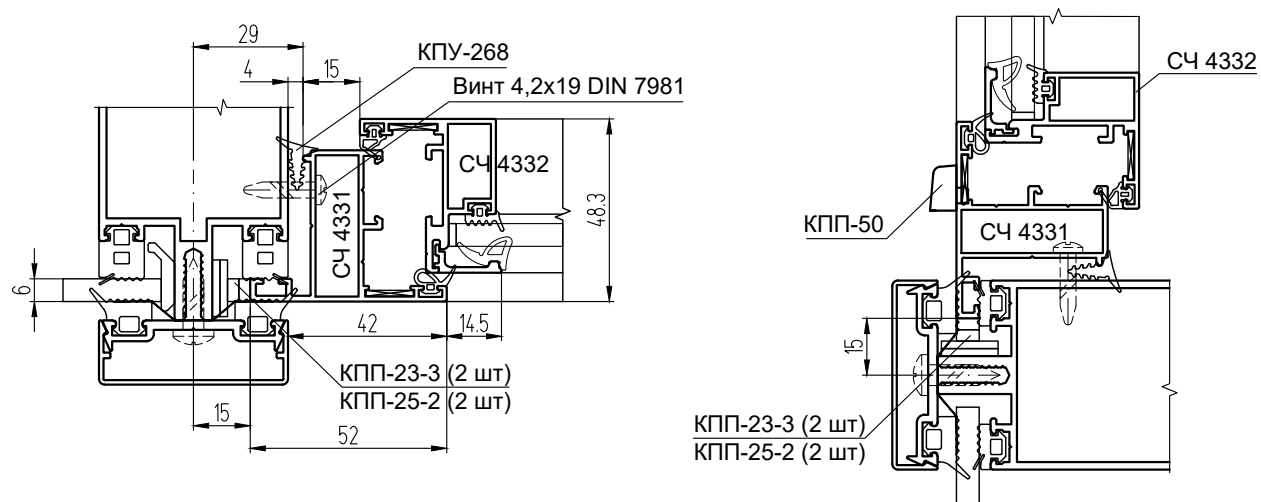
Установка дверей СИАЛ КП40 (заполнение 6 мм)



Примечание:

1. Комплектацию фасада см. в разделе "Основные сечения" данного каталога.
2. Расчет и комплектацию дверей КП40 (в том числе фурнитуру) см. в Каталоге СИАЛ КП40.

Установка оконной створки СИАЛ КП40 (европаз 15/20, заполнение 6 мм)



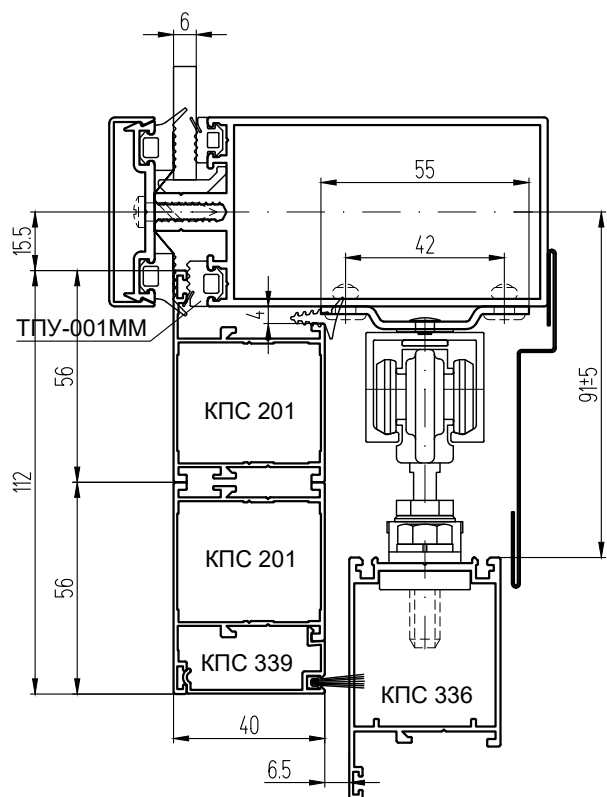
Примечание:

1. Комплектацию фасада см. в разделе "Основные сечения" данного каталога.
2. Расчет и комплектацию оконной створки см. в Каталоге СИАЛ СФ, раздел "Створка КП40 с европазом 15/20".
3. Комплекты фурнитуры приведены в Каталоге СИАЛ КП45, в разделе "Фурнитура окон, деталировки".

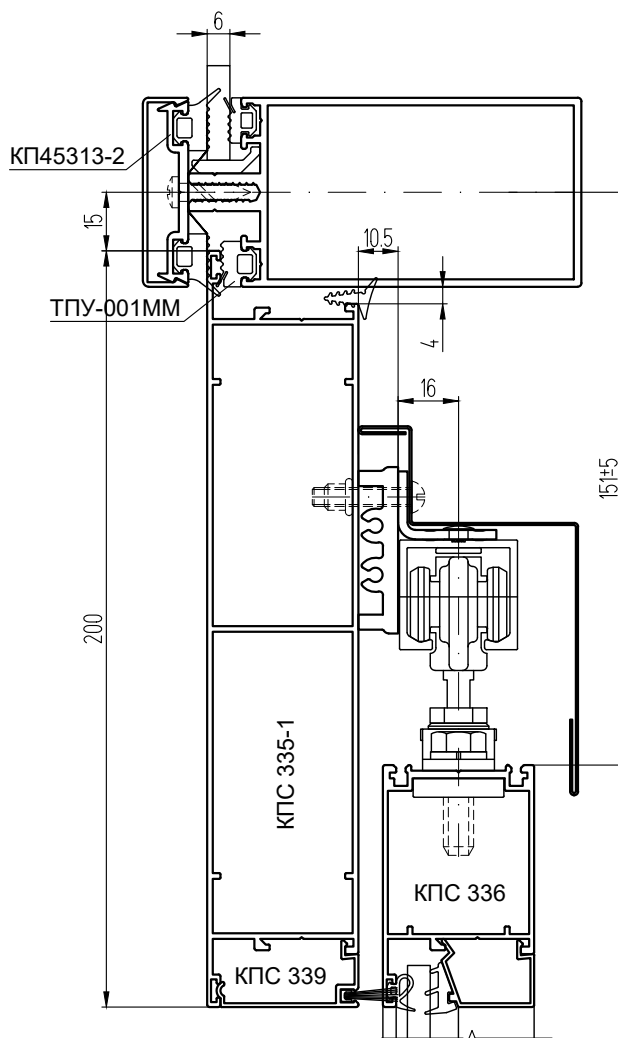
Установка раздвижных дверей СИАЛ КП40 (заполнение 6 мм)

ВСТРАИВАЕМЫЕ КОНСТРУКЦИИ

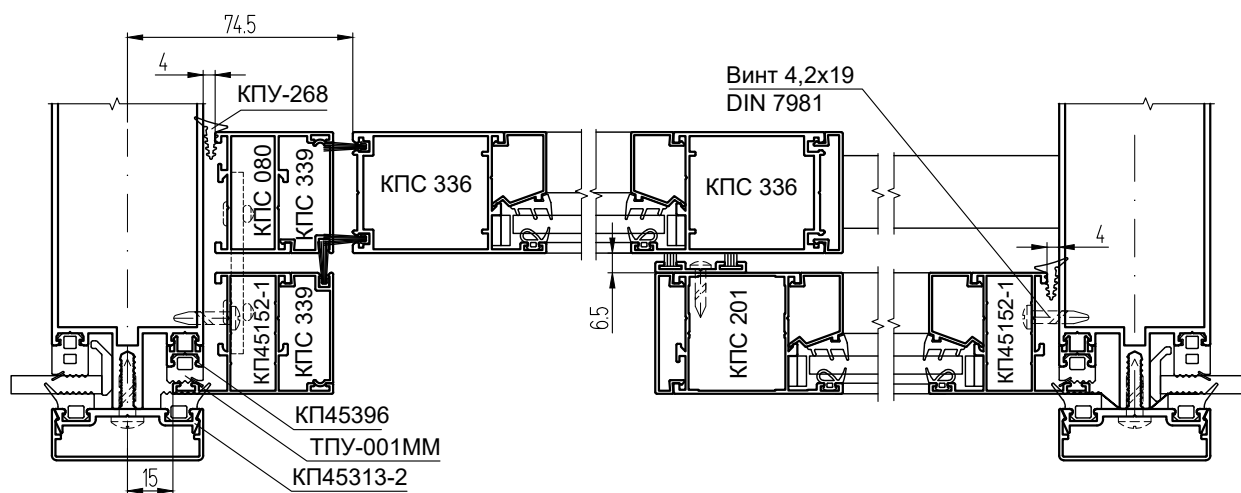
Вариант с потолочным кронштейном и роликами ROLLAN 40N/80



Вариант с настенным кронштейном и роликами ROLLAN 40N/80



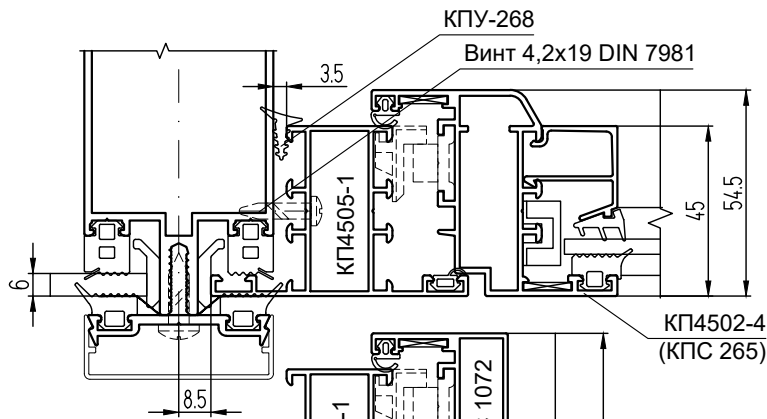
СИАЛ КП50К



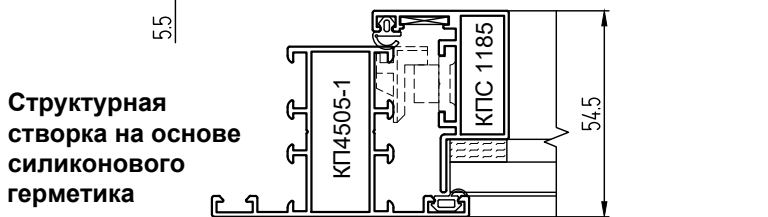
Примечание:

1. Комплектацию фасада см. в разделе "Основные сечения" данного каталога.
2. Расчет и комплектацию дверей КП40 (в том числе фурнитуру) см. в Каталоге СИАЛ КП40.

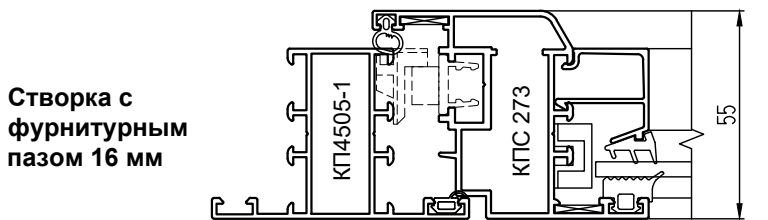
Установка оконных створок СИАЛ КП45 (базовое заполнение 6 мм)



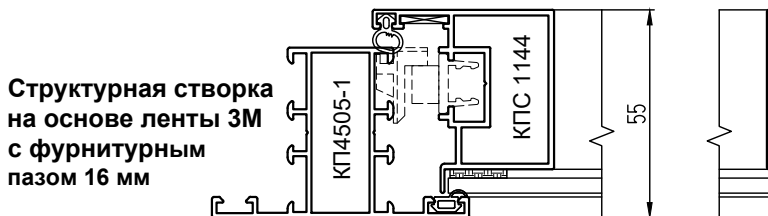
Структурная створка на основе ленты 3М



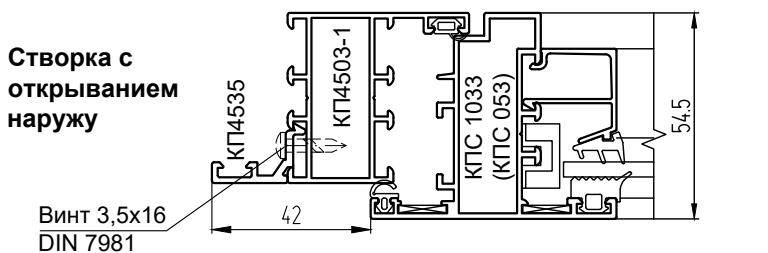
Структурная створка на основе силиконового герметика



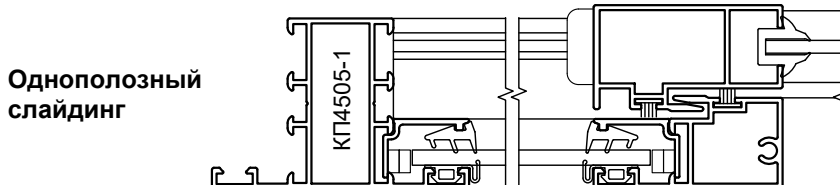
Створка с фурнитурным пазом 16 мм



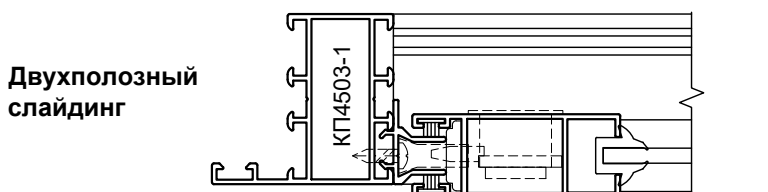
Структурная створка на основе ленты 3М с фурнитурным пазом 16 мм



Створка с открыванием наружу



Однополосный слайдинг



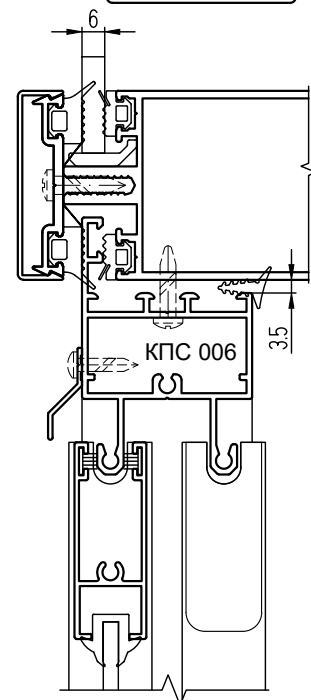
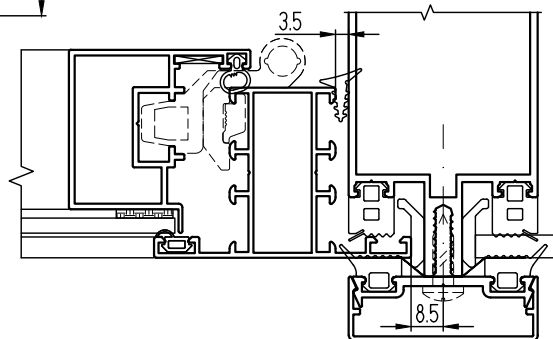
Двухполосный слайдинг



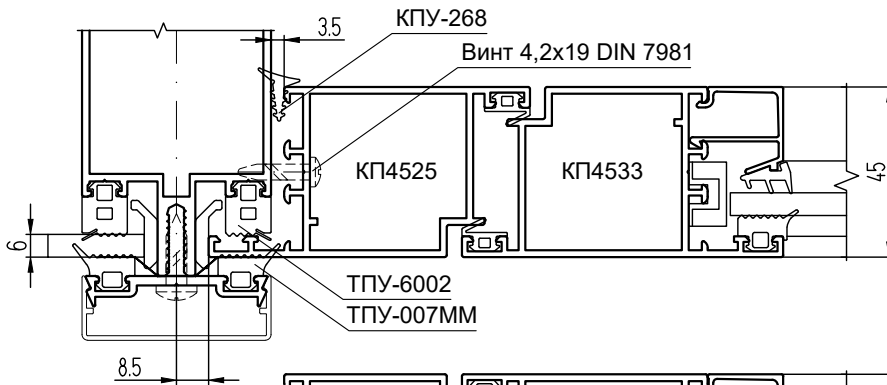
Створка с открыванием внутрь (европаз)

Примечание:

1. Комплектацию фасада см. в разделе "Основные сечения" данного каталога.
2. Расчет и комплектацию оконных створок КП45 (в том числе фурнитуру) см. в Каталоге СИАЛ КП45.

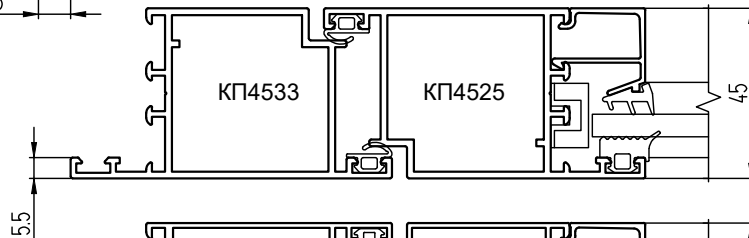


Установка дверей СИАЛ КП45 (базовое заполнение 6 мм)

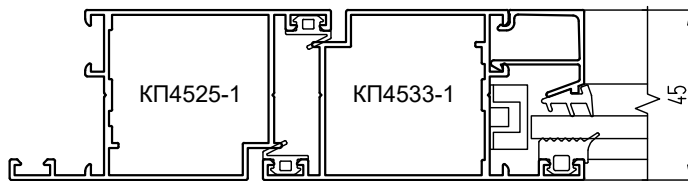


Распашная дверь
с открыванием
наружу

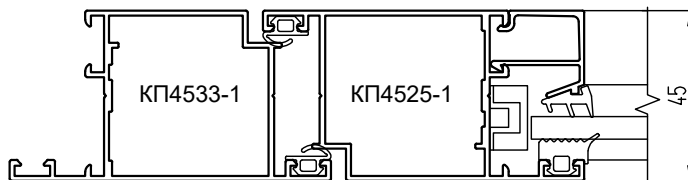
Распашная дверь
с открыванием
внутри



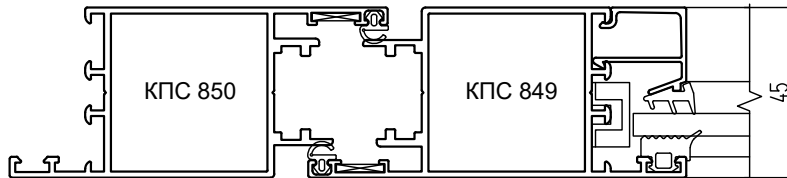
Облегченная
распашная дверь
с открыванием
наружу



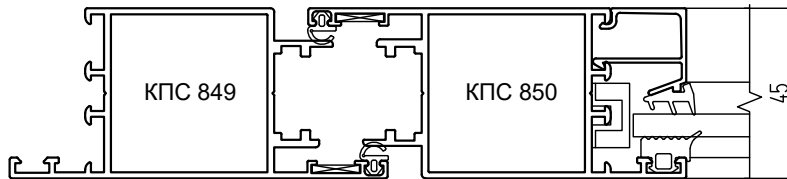
Облегченная
распашная дверь
с открыванием
внутри



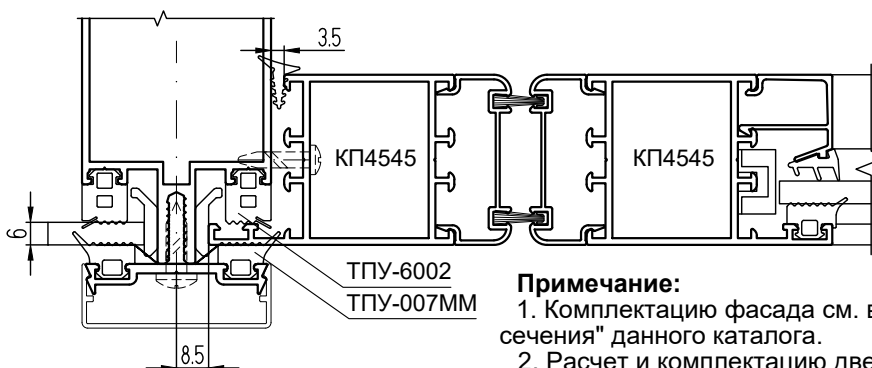
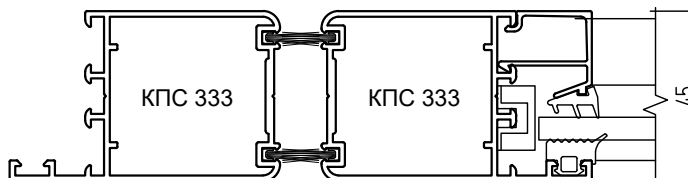
Распашная дверь
с петлями на клеммах
с открыванием наружу



Распашная дверь
с петлями на клеммах
с открыванием внутри



Маятниковая
дверь с петлями
FRIDAVO

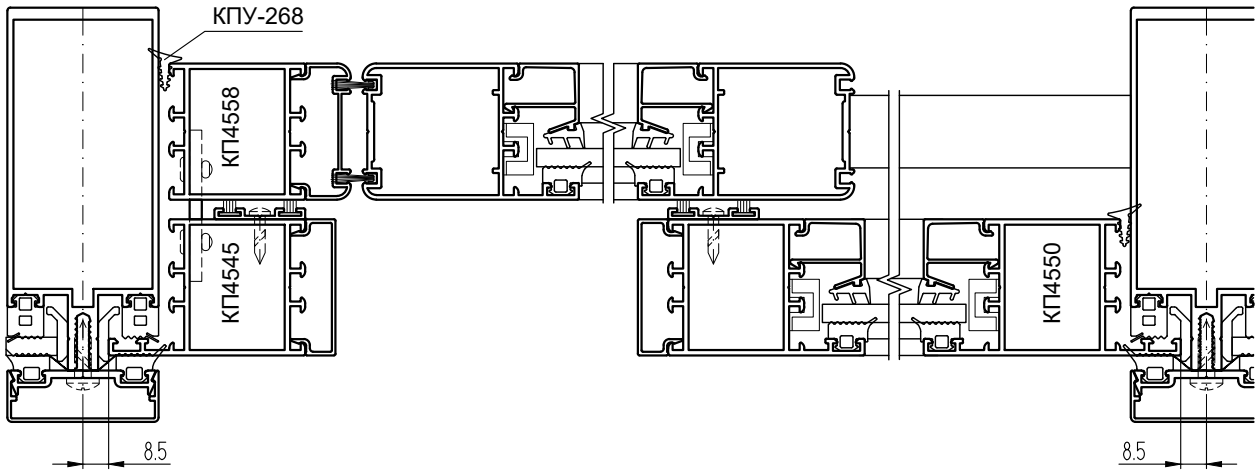


Маятниковая
дверь с
доводчиком

Примечание:

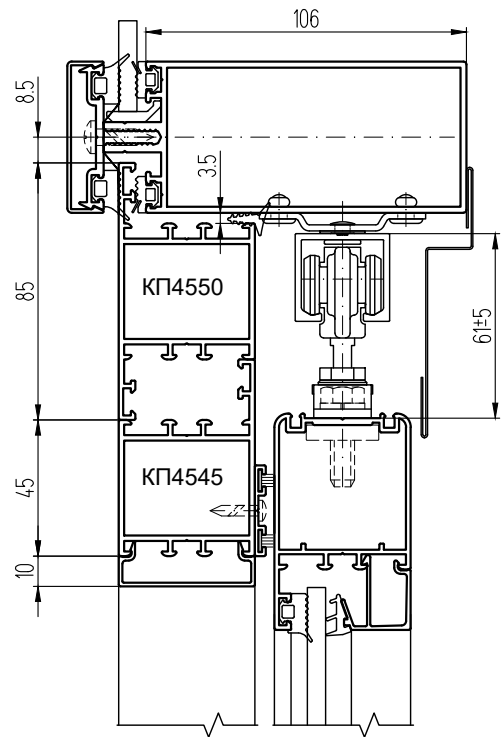
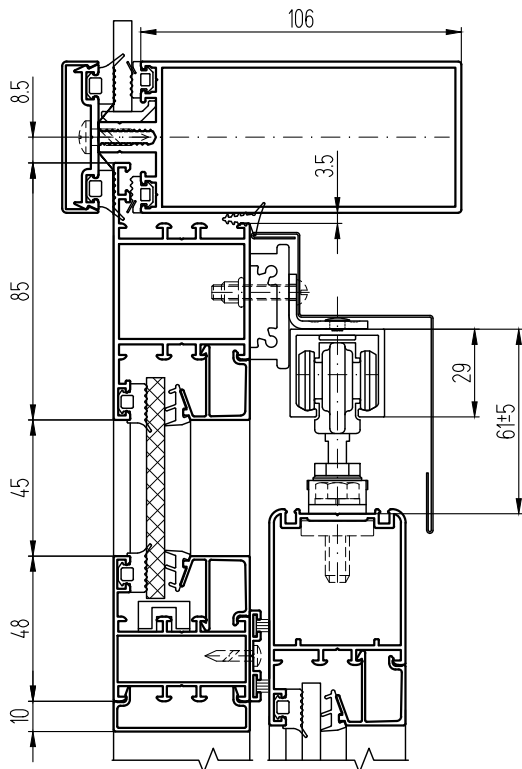
1. Комплектацию фасада см. в разделе "Основные сечения" данного каталога.
2. Расчет и комплектацию дверей КП45 (в том числе фурнитуру) см. в Каталоге СИАЛ КП45.

Установка раздвижных дверей СИАЛ КП45

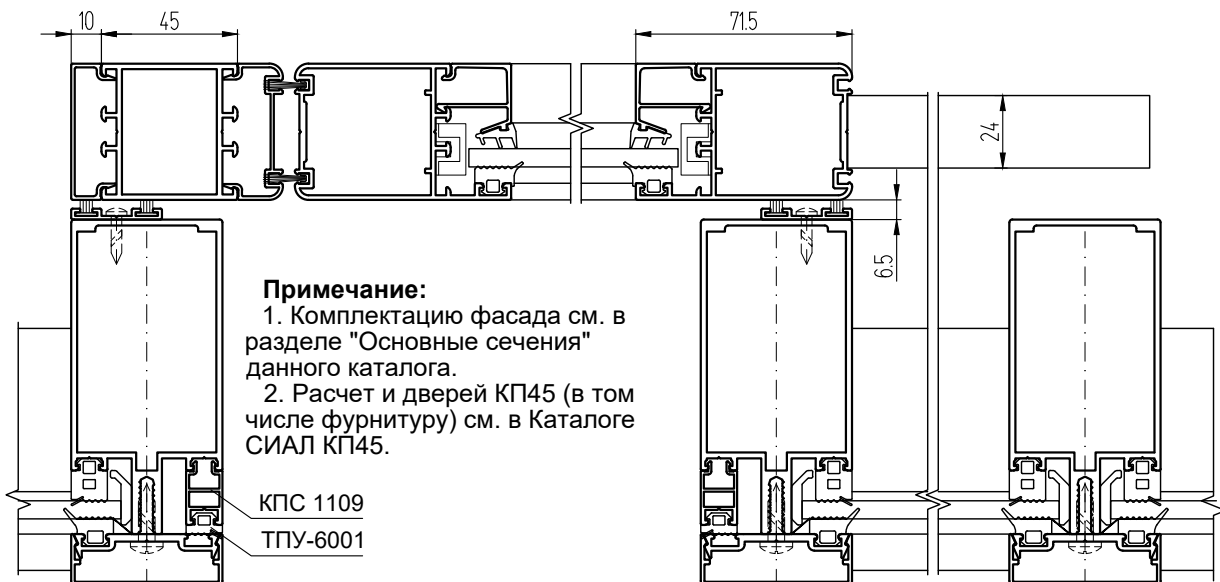


Вариант 1
с настенным кронштейном
и роликами ROLLAN 40N/80

Вариант 2
с потолочным кронштейном
и роликами ROLLAN 40N/80



Установка раздвижных дверных створок СИАЛ КП45 (с креплением к торцу ригеля фасада по варианту 1)



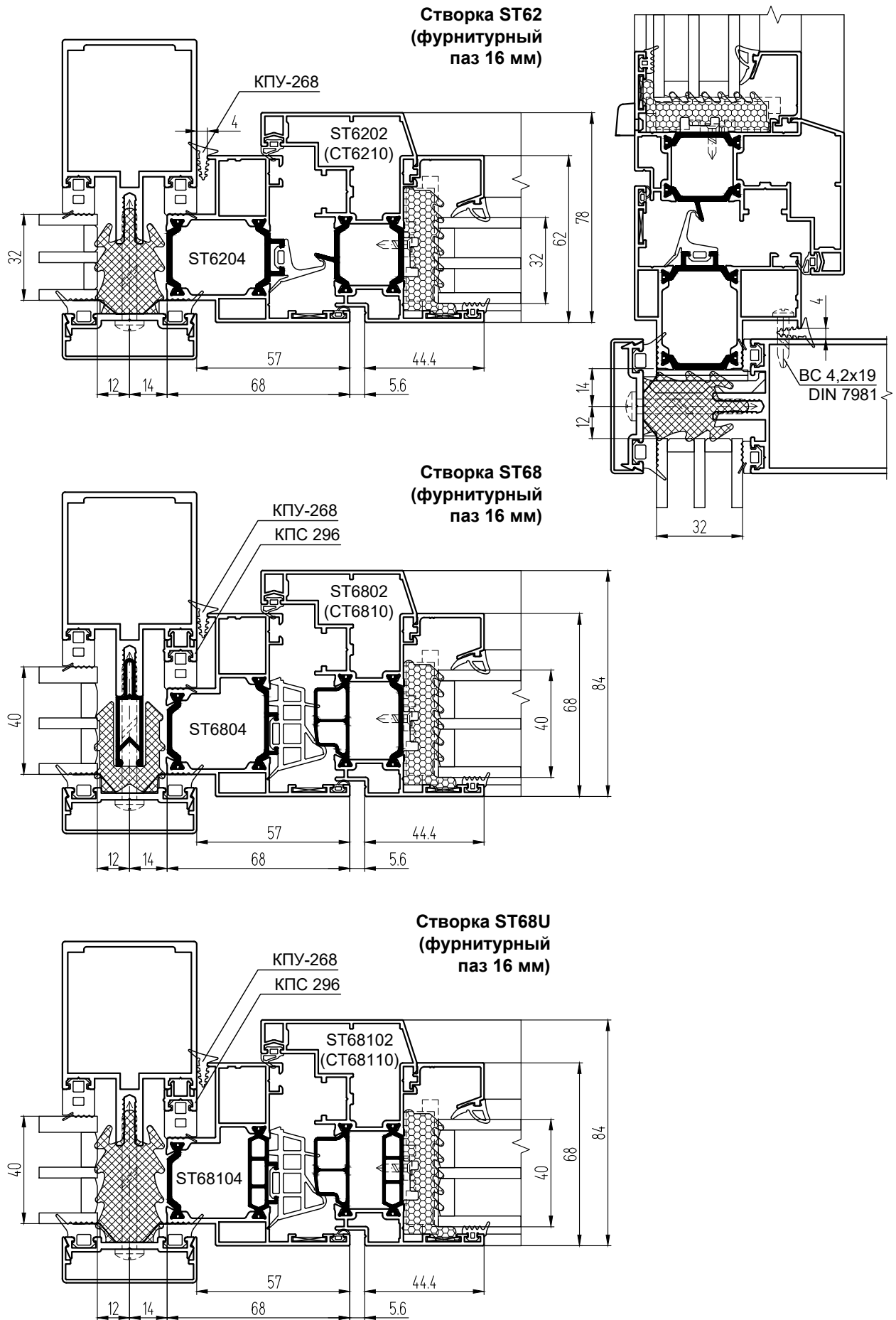
Примечание:

1. Комплектацию фасада см. в разделе "Основные сечения" данного каталога.
2. Расчет и дверей КП45 (в том числе фурнитуру) см. в Каталоге СИАЛ КП45.

Установка оконных створок ST62/ST68/ST68U

ВСТРАИВАЕМЫЕ КОНСТРУКЦИИ

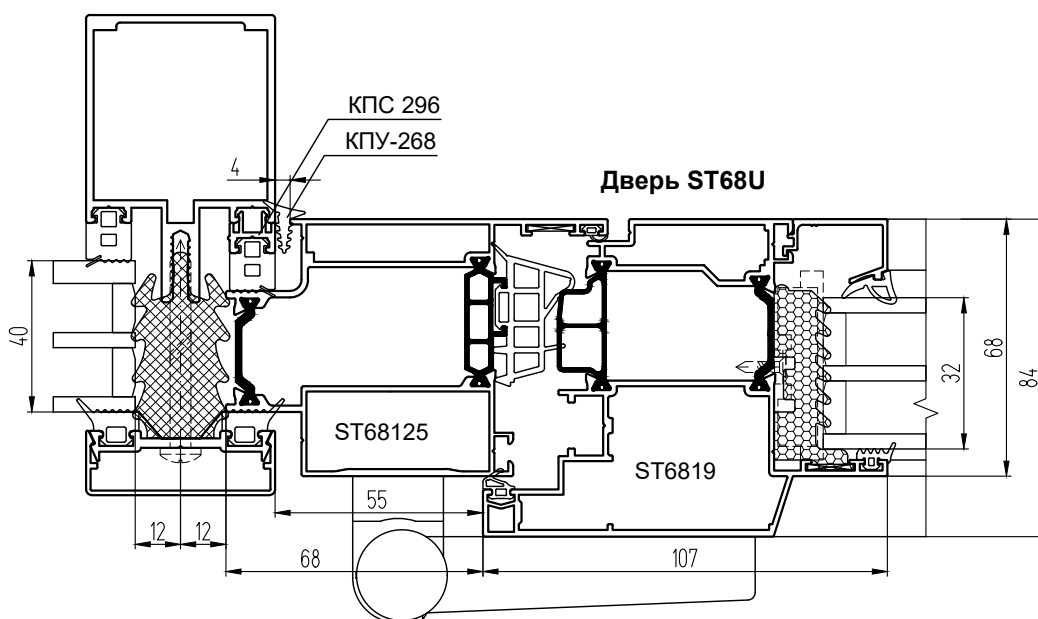
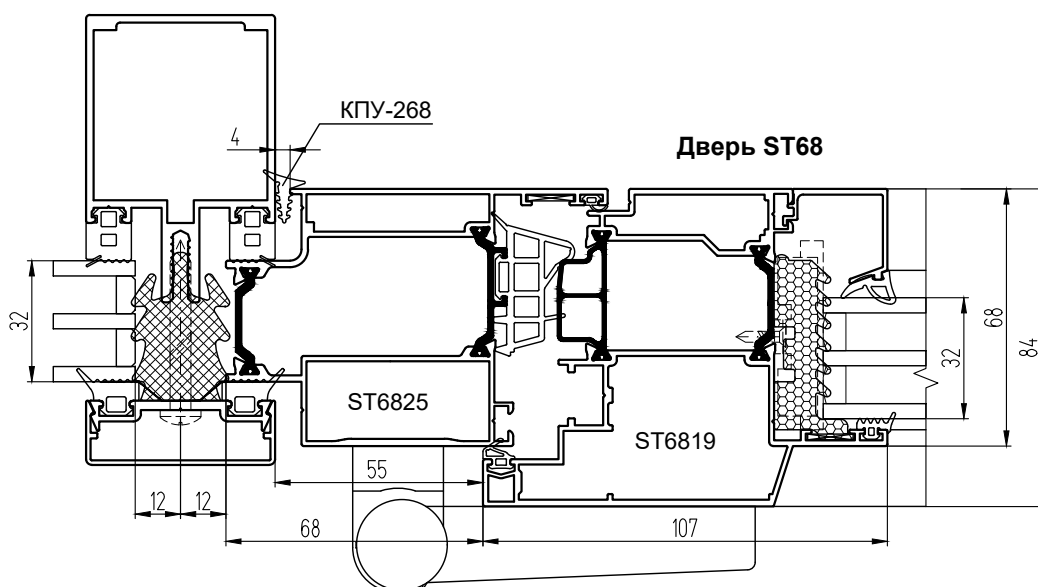
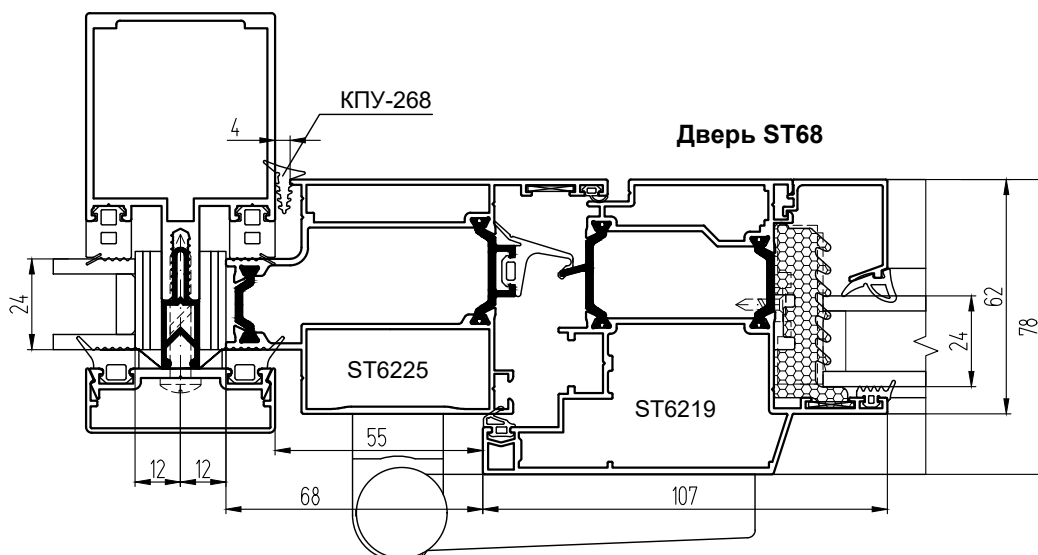
система СИАЛ КП50К



Примечание:

1. Комплектацию фасада см. в разделе "Основные сечения" данного каталога.
2. Расчет и комплектацию оконных створок ST62/ST68/ST68U (в том числе фурнитуру) см. в Каталоге СИАЛ ST62/ST68/ST68U.

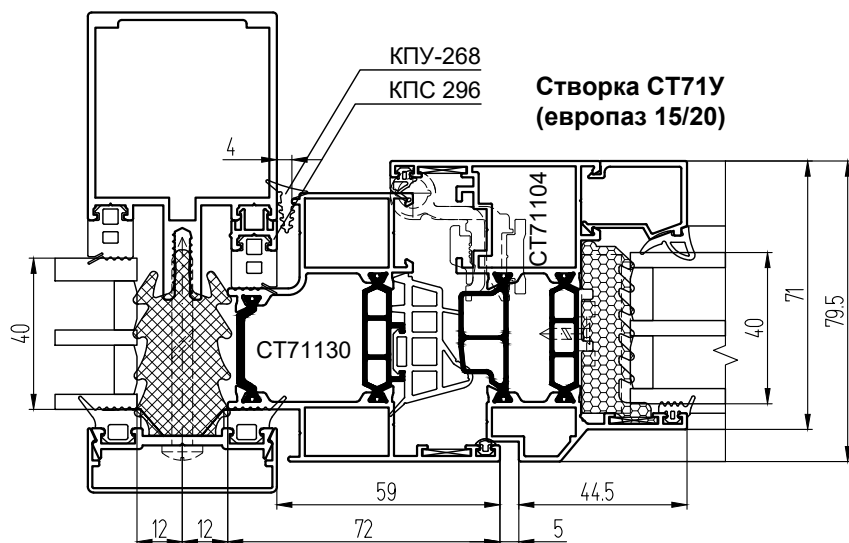
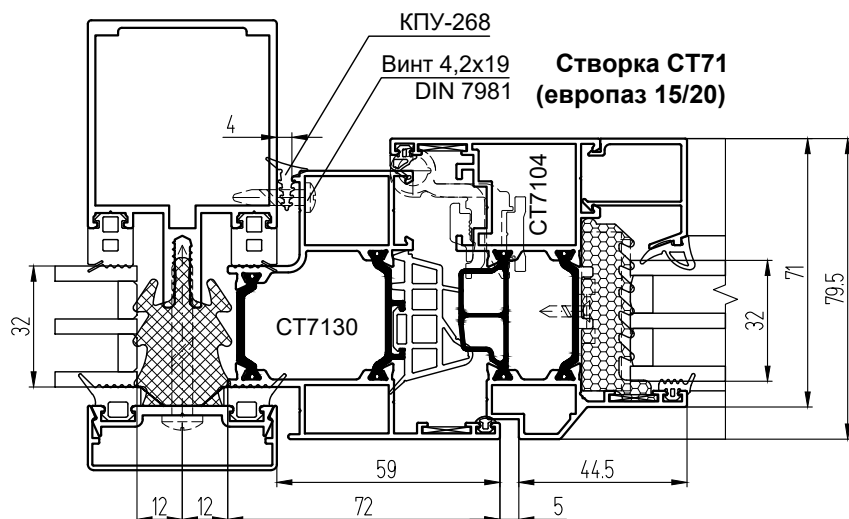
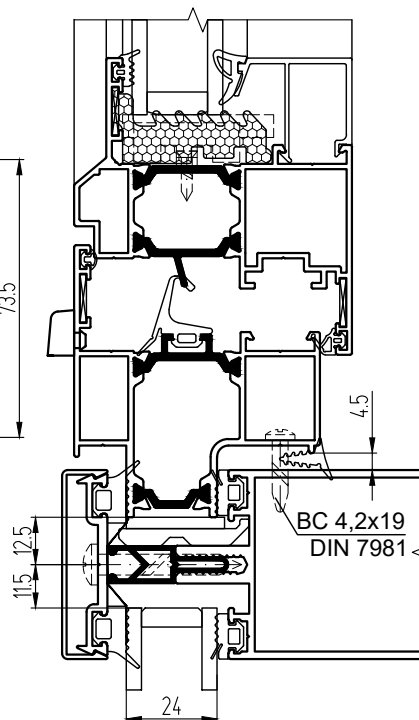
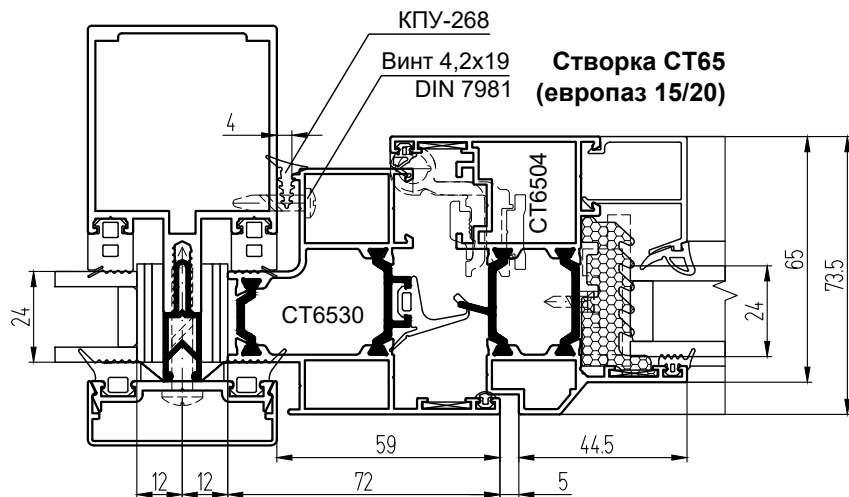
Установка дверей ST62/ST68/ST68U



Примечание:

1. Комплектация фасада см. в разделе "Основные сечения" данного каталога.
2. Расчет и комплектацию дверей ST62/ST68/ST68U (в том числе фурнитуру) см. в Каталоге СИАЛ ST62/ST68/ST68U.

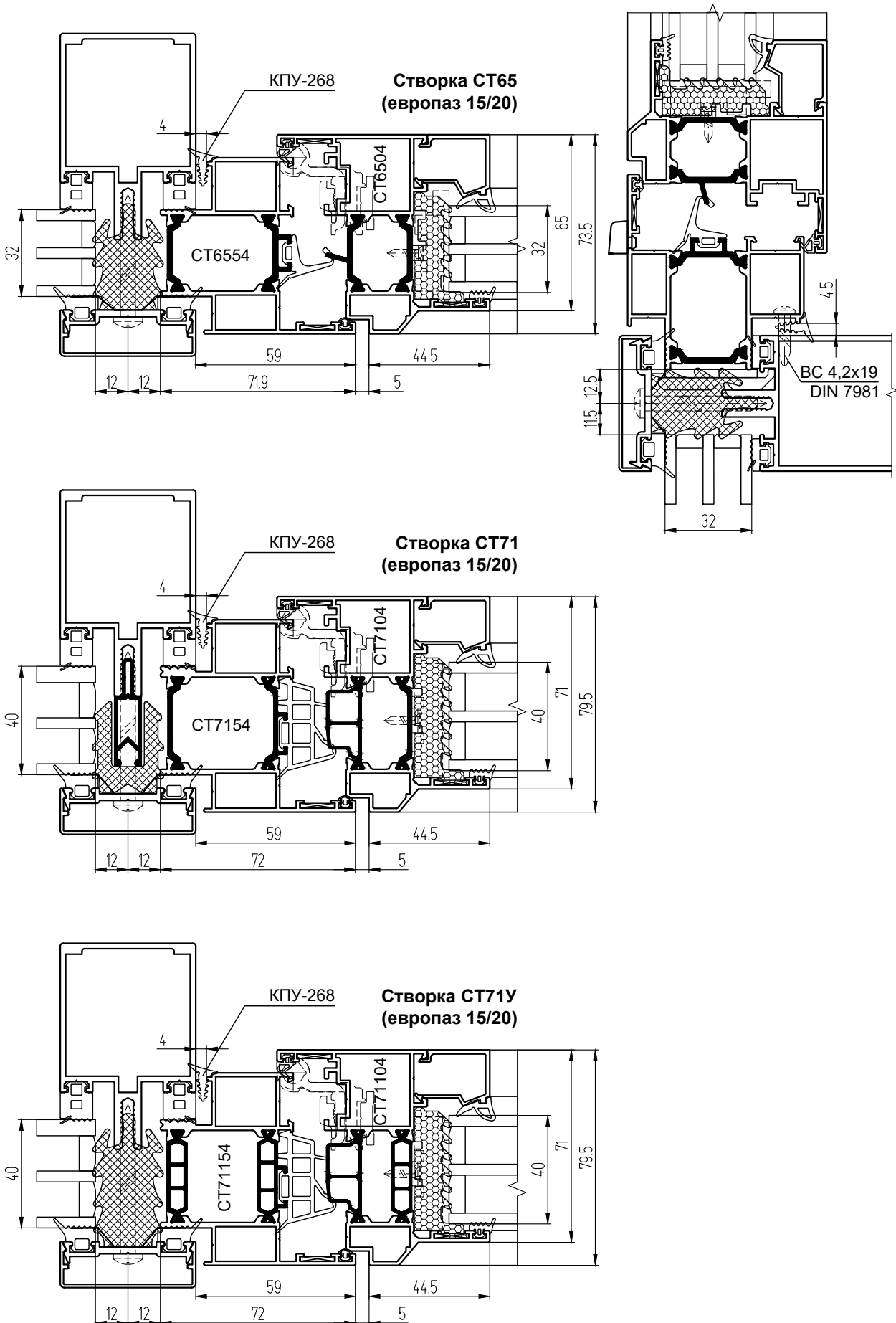
Установка оконных створок СТ65/СТ71/СТ71У
(с рамой СТ6530/СТ7130/СТ71130 и импостом 65/71 мм)



Примечание:

1. Комплектацию фасада см. в разделе "Основные сечения" данного каталога.
2. Расчет и комплектацию оконных створок СТ65/СТ71/СТ71У (в том числе фурнитуру) см. в Каталоге СИАЛ СТ65/СТ71/СТ71У.

Установка оконных створок СТ65/СТ71/СТ71У
(с рамой СТ6554/СТ7154/СТ71154 и импостом 65/71 мм)

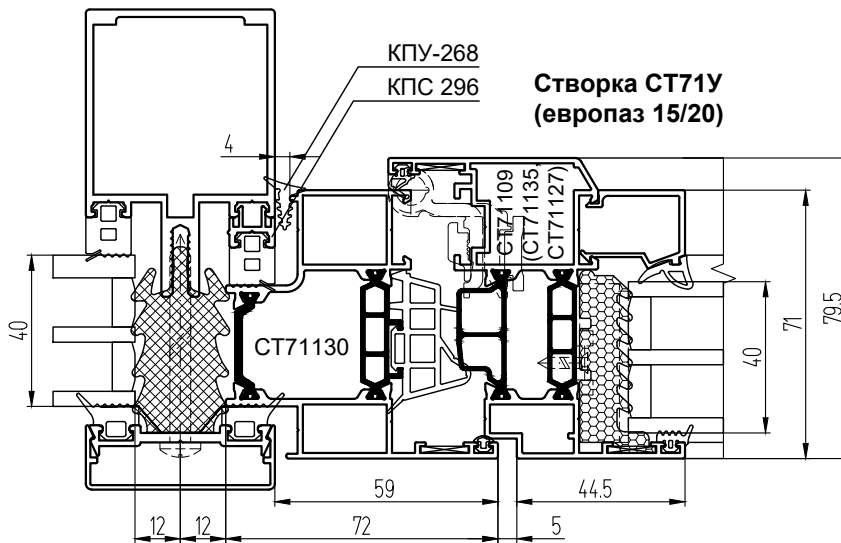
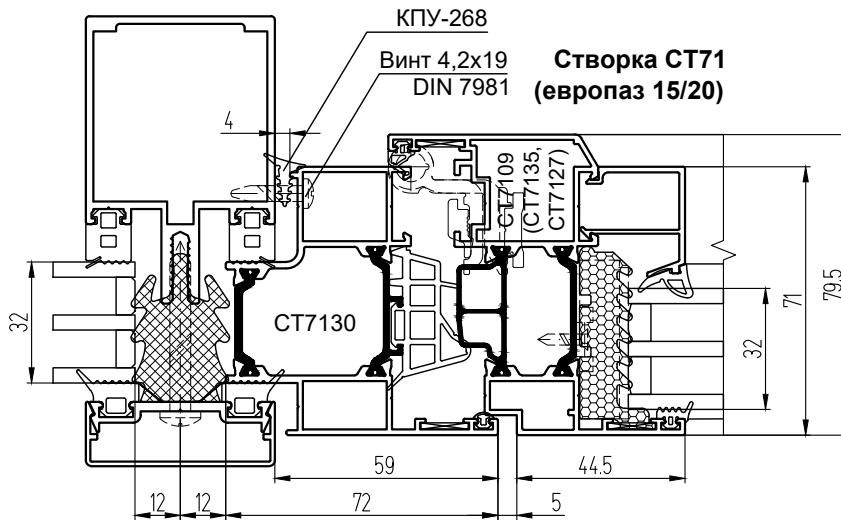
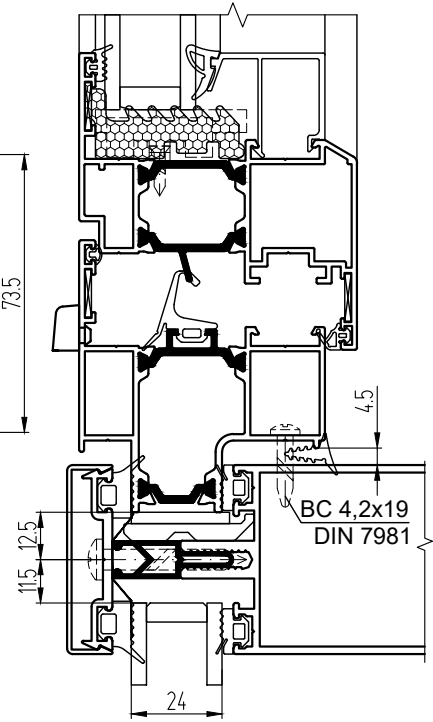
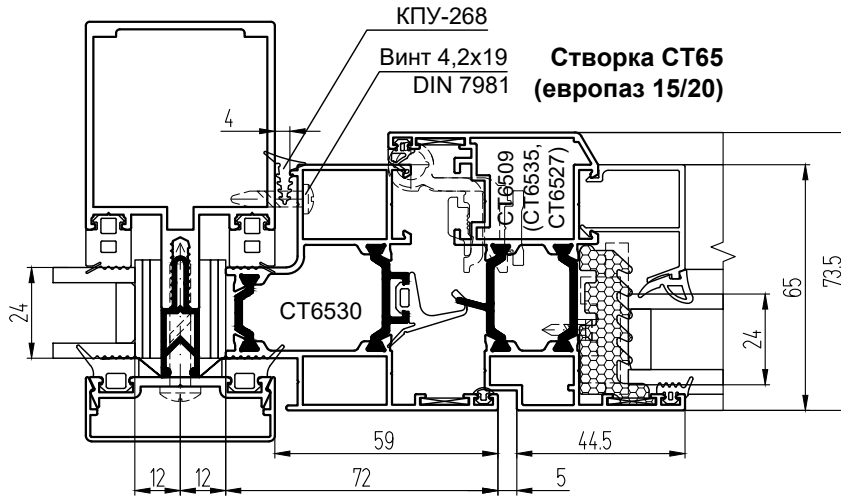


Примечание:

1. Комплектацию фасада см. в разделе "Основные сечения" данного каталога.
2. Расчет и комплектацию оконных створок СТ65/СТ71/СТ71У (в том числе фурнитуру) см. в Каталоге СИАЛ СТ65/СТ71/СТ71У.

Установка оконных створок СТ65/СТ71/СТ71У
(с рамой СТ6530/СТ7130/СТ71130 и импостом 65/71 мм)

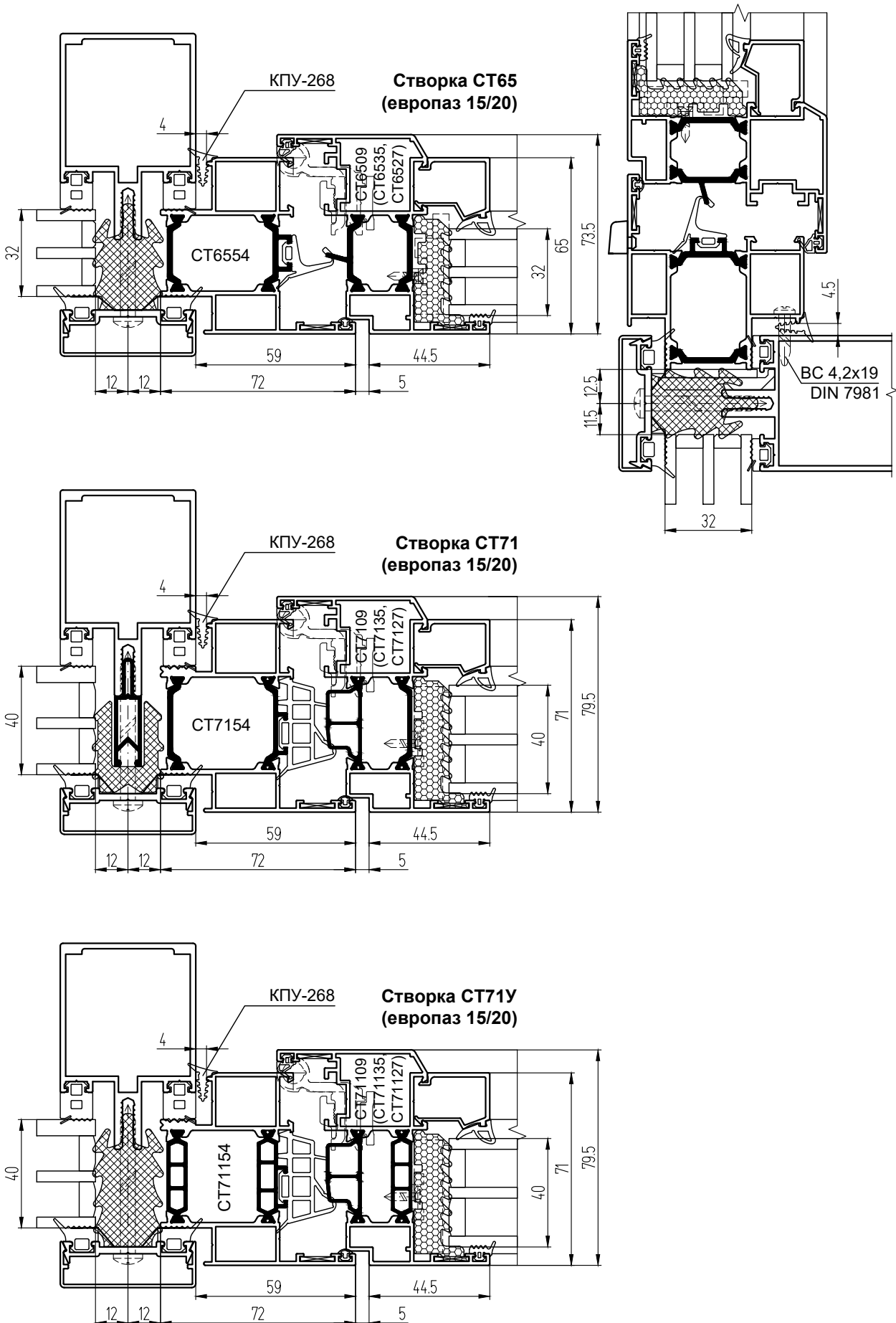
ВСТРАИВАЕМЫЕ КОНСТРУКЦИИ



Примечание:

1. Комплектацию фасада см. в разделе "Основные сечения" данного каталога.
2. Расчет и комплектацию оконных створок СТ65/СТ71/СТ71У (в том числе фурнитуру) см. в Каталоге СИАЛ СТ65/СТ71/СТ71У.

Установка оконных створок СТ65/СТ71/СТ71У
(с рамой СТ6554/СТ7154/СТ71154 и импостом 65/71 мм)



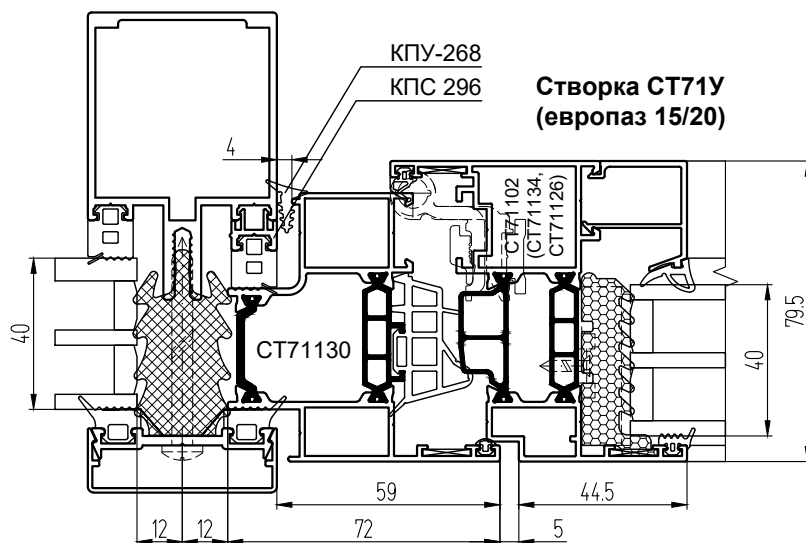
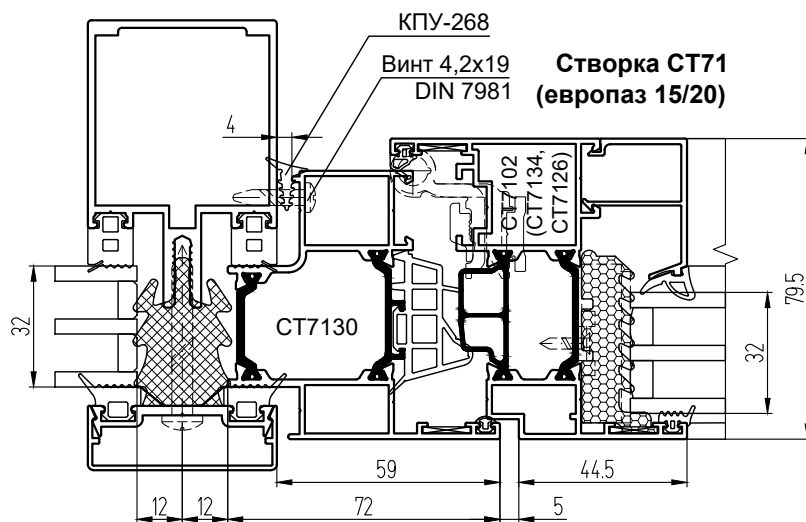
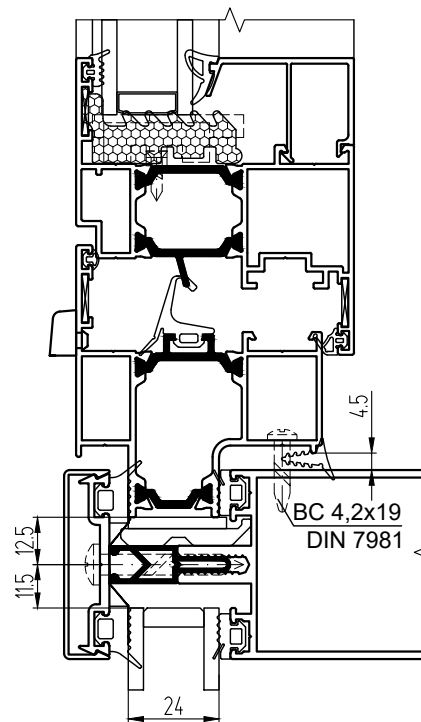
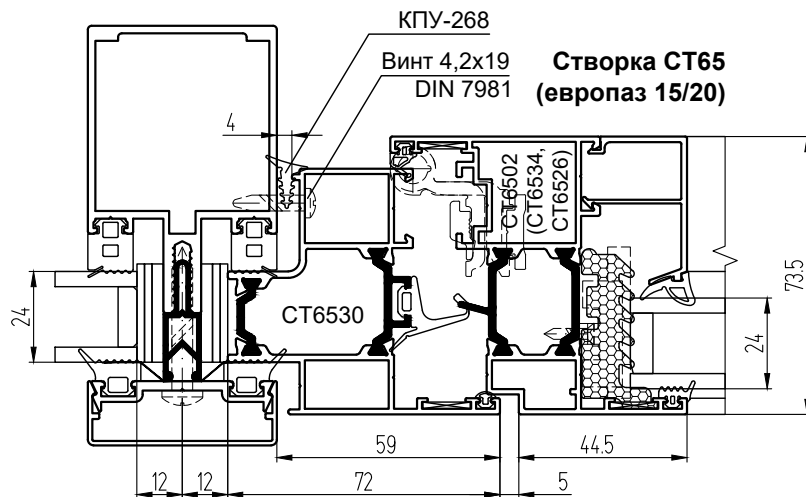
Примечание:

1. Комплектацию фасада см. в разделе "Основные сечения" данного каталога.
2. Расчет и комплектацию оконных створок СТ65/СТ71/СТ71У (в том числе фурнитуру) см. в Каталоге СИАЛ СТ65/СТ71/СТ71У.

Установка оконных створок СТ65/СТ71/СТ71У
(с рамой СТ6530/СТ7130/СТ71130 и импостом 73,5/79,5 мм)

ВСТРАИВАЕМЫЕ КОНСТРУКЦИИ

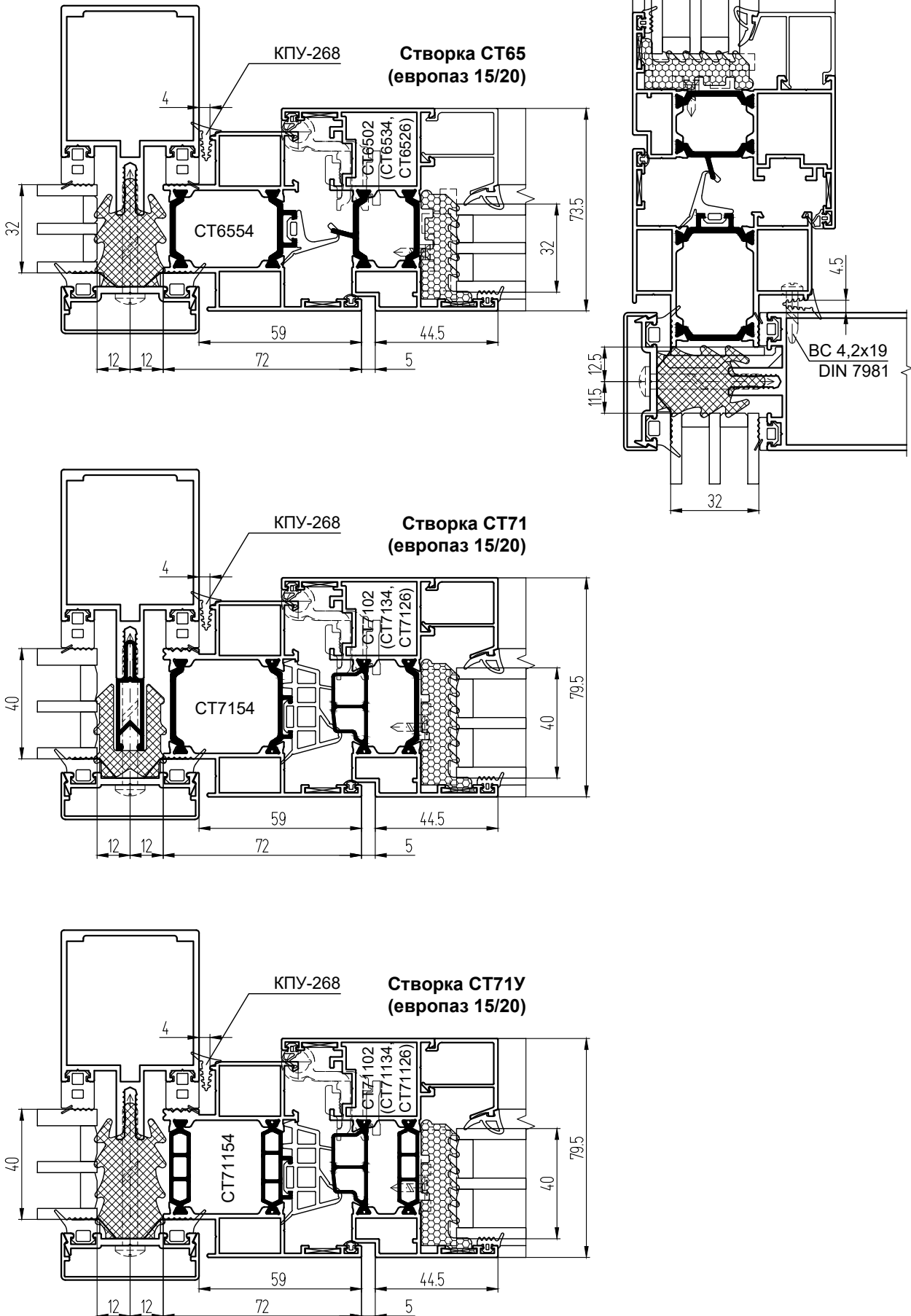
СИСТЕМА СИАЛ КП50К



Примечание:

1. Комплектацию фасада см. в разделе "Основные сечения" данного каталога.
2. Расчет и комплектацию оконных створок СТ65/СТ71/СТ71У (в том числе фурнитуру) см. в Каталоге СИАЛ СТ65/СТ71/СТ71У.

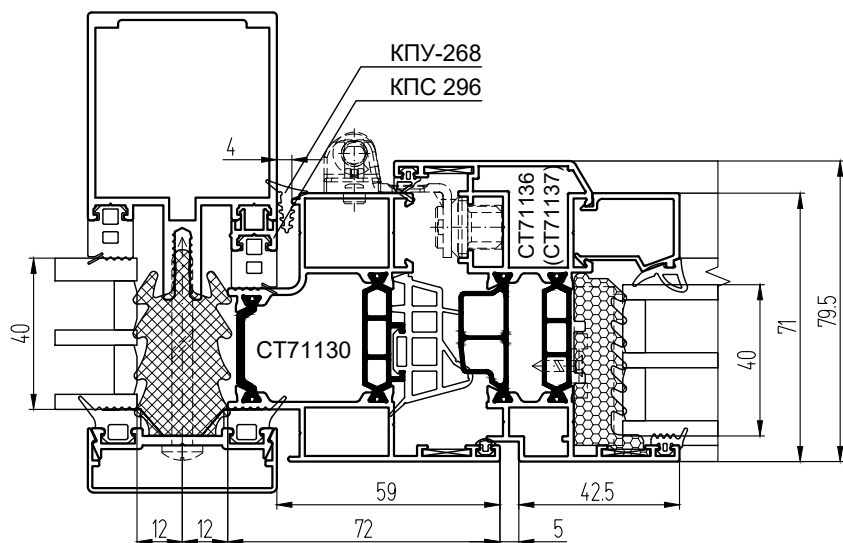
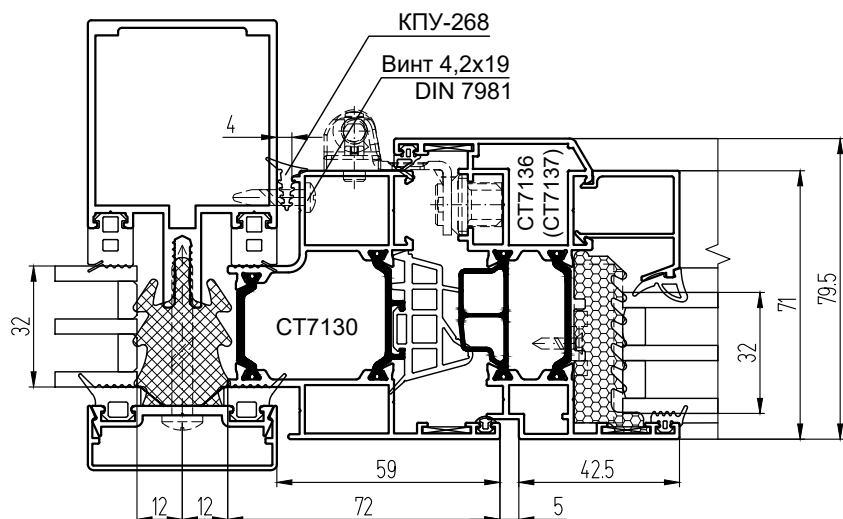
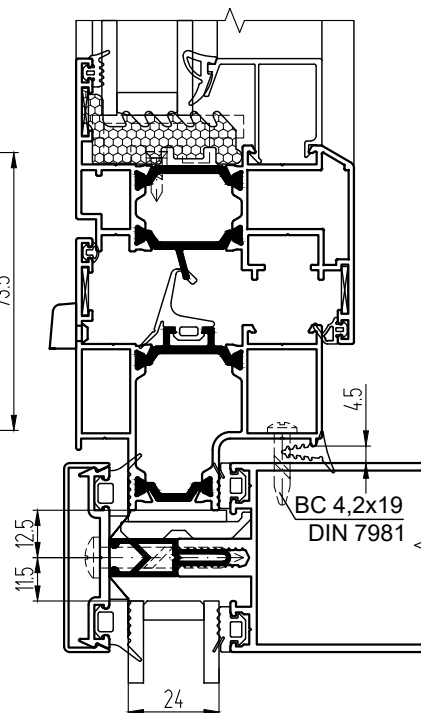
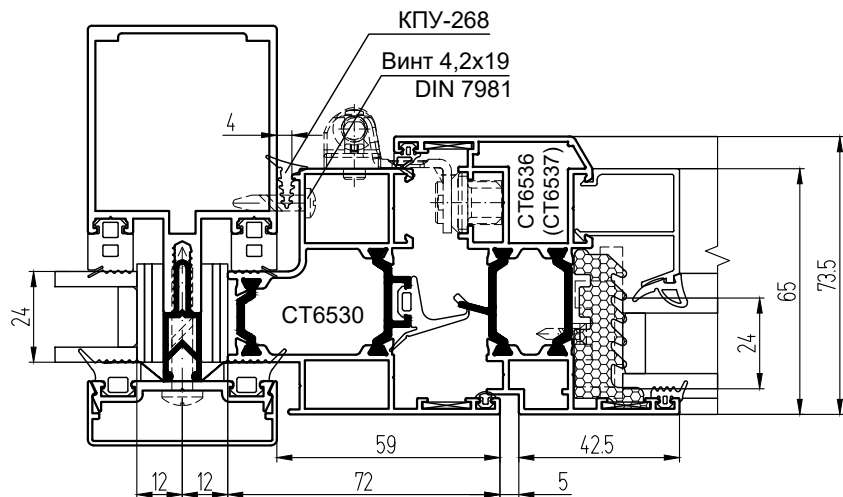
Установка оконных створок СТ65/СТ71/СТ71У
(с рамой СТ6554/СТ7154/СТ71154 и импостом 73,5/79,5 мм)



Примечание:

1. Комплектацию фасада см. в разделе "Основные сечения" данного каталога.
2. Расчет и комплектацию оконных створок СТ65/СТ71/СТ71У (в том числе фурнитуру) см. в Каталоге СИАЛ СТ65/СТ71/СТ71У.

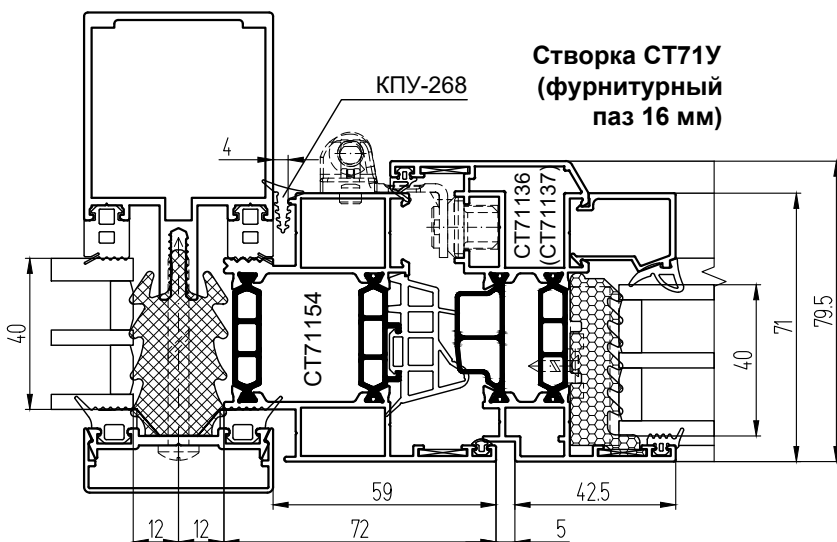
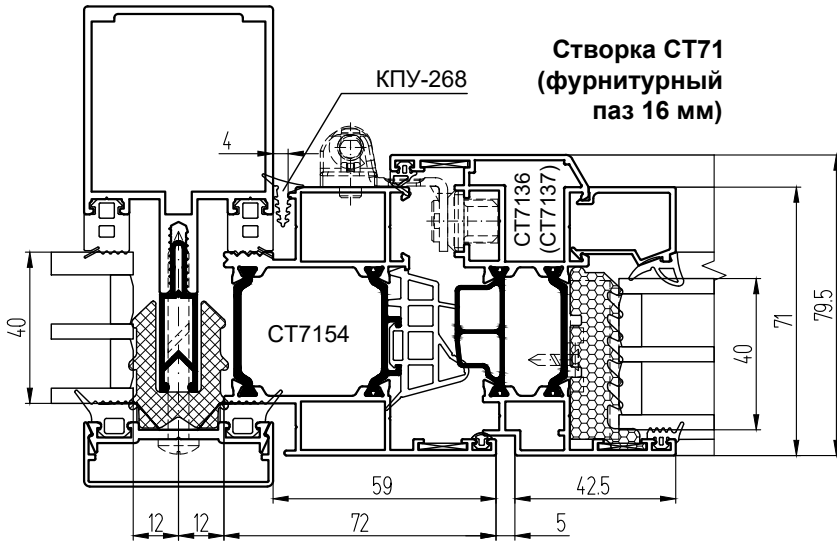
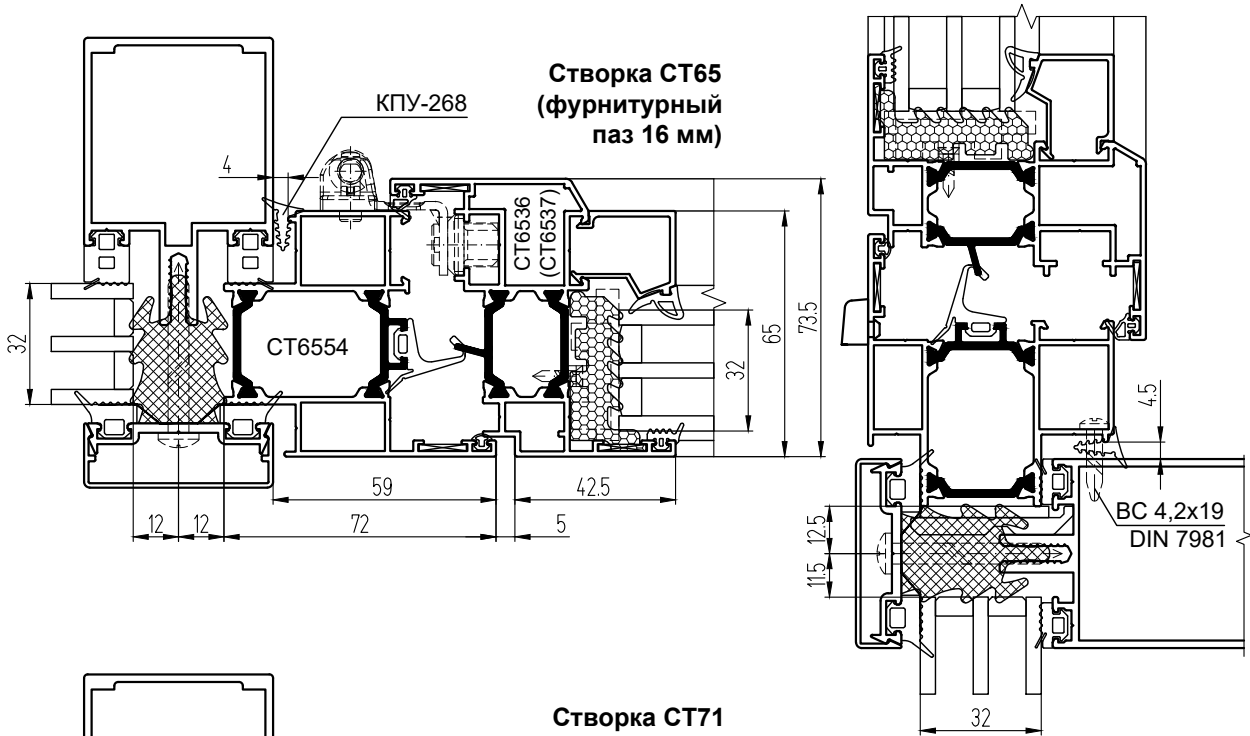
Установка оконных створок СТ65/СТ71/СТ71У
(с рамой СТ6530/СТ7130/СТ71130 и фурнитурным пазом 16 мм)



Примечание:

1. Комплектацию фасада см. в разделе "Основные сечения" данного каталога.
2. Расчет и комплектацию оконных створок СТ65/СТ71/СТ71У (в том числе фурнитуру) см. в Каталоге СИАЛ СТ65/СТ71/СТ71У.

Установка оконных створок СТ65/СТ71/СТ71У
(с рамой СТ6554/СТ7154/СТ71154 и фурнитурным пазом 16 мм)



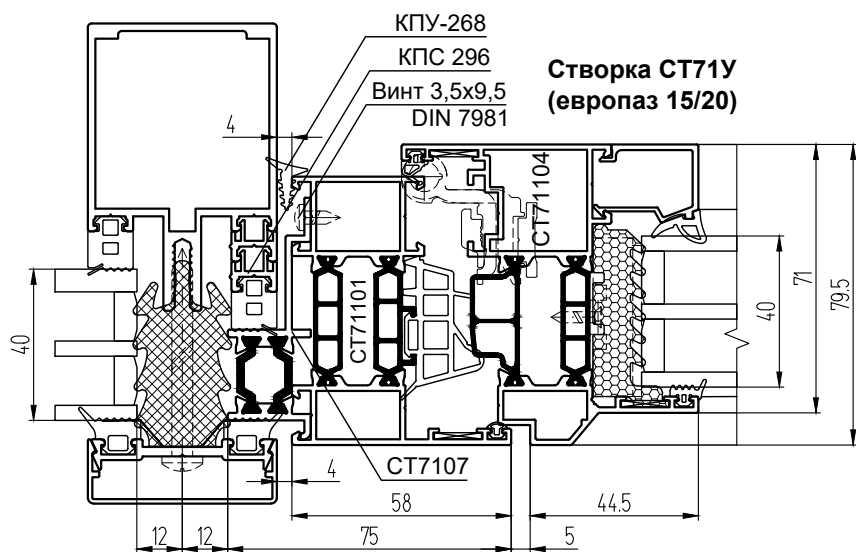
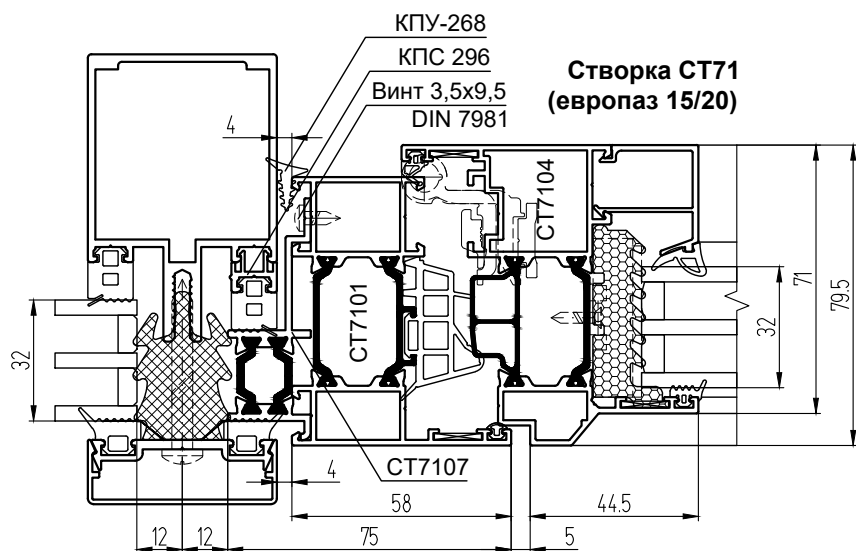
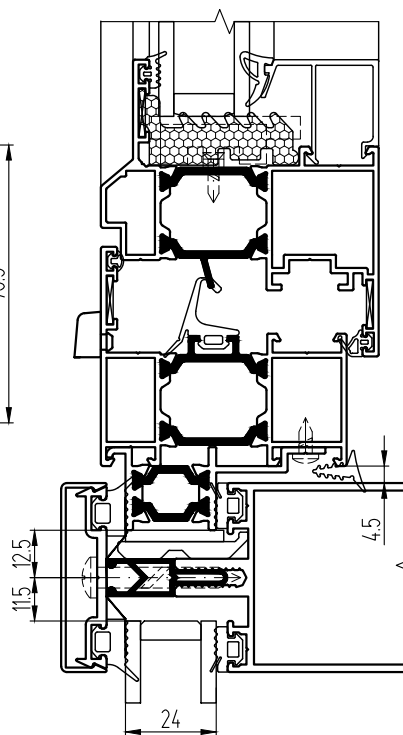
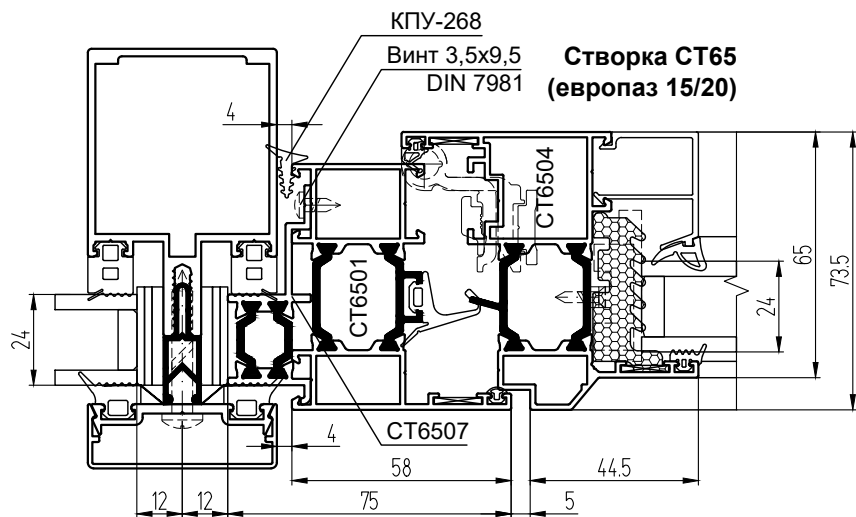
Примечание:

1. Комплектацию фасада см. в разделе "Основные сечения" данного каталога.
2. Расчет и комплектацию оконных створок СТ65/СТ71/СТ71У (в том числе фурнитуру) см. в Каталоге СИАЛ СТ65/СТ71/СТ71У.

Установка оконных створок СТ65/СТ71/СТ71У (с адаптером СТ6507/СТ7107)

ВСТРАИВАЕМЫЕ КОНСТРУКЦИИ

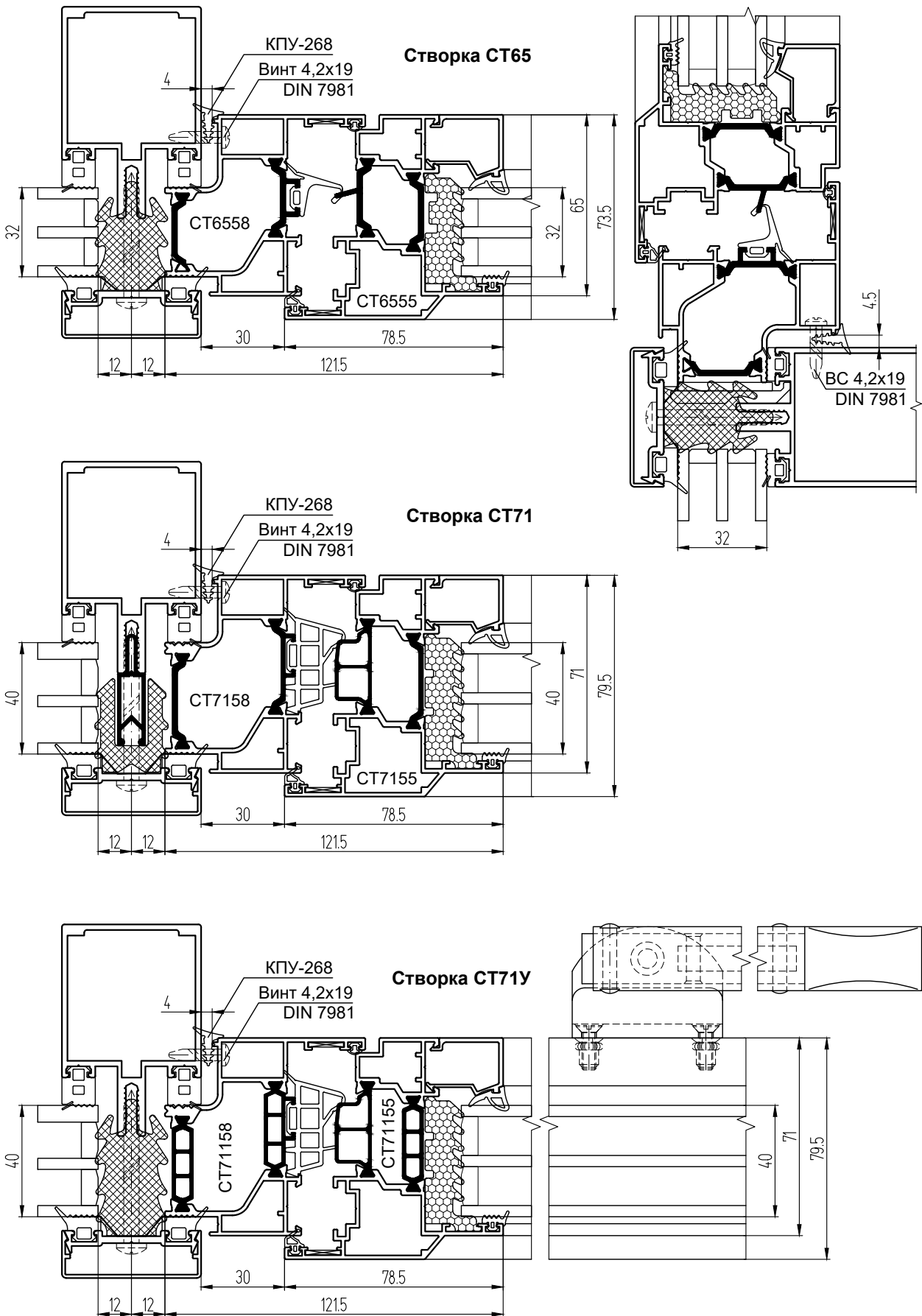
система СИАЛ КП50К



Примечание:

1. Комплектацию фасада см. в разделе "Основные сечения" данного каталога.
2. Расчет и комплектацию оконных створок СТ65/СТ71/СТ71У (в том числе фурнитуру) см. в Каталоге СИАЛ СТ65/СТ71/СТ71У.

Установка оконных створок с открыванием наружу СТ65/СТ71/СТ71У



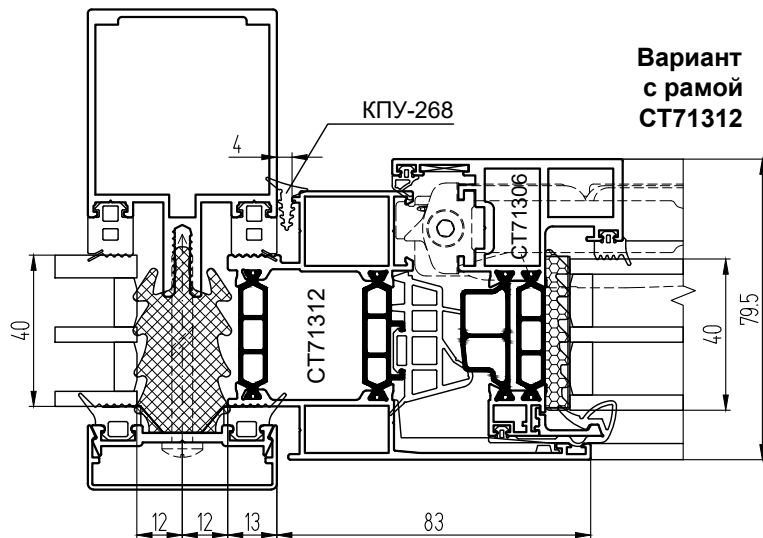
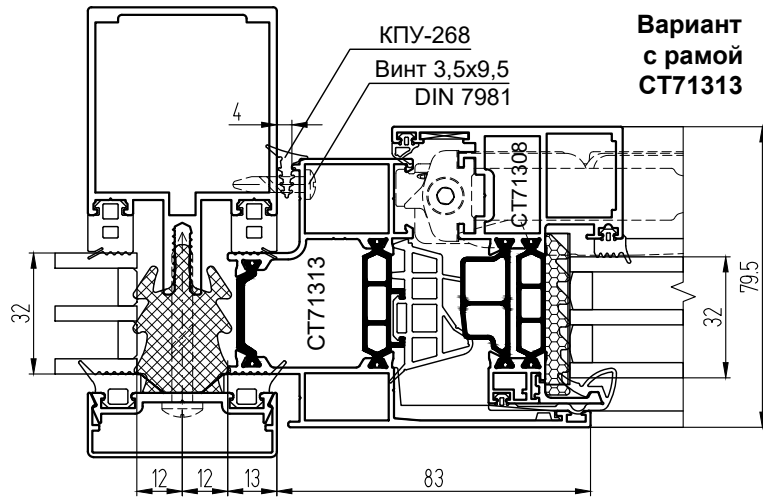
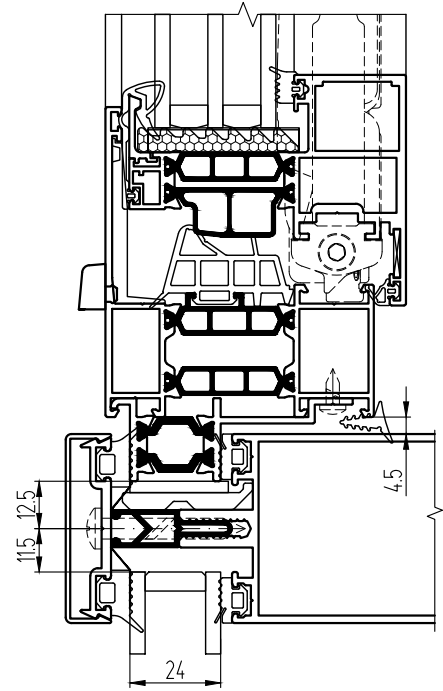
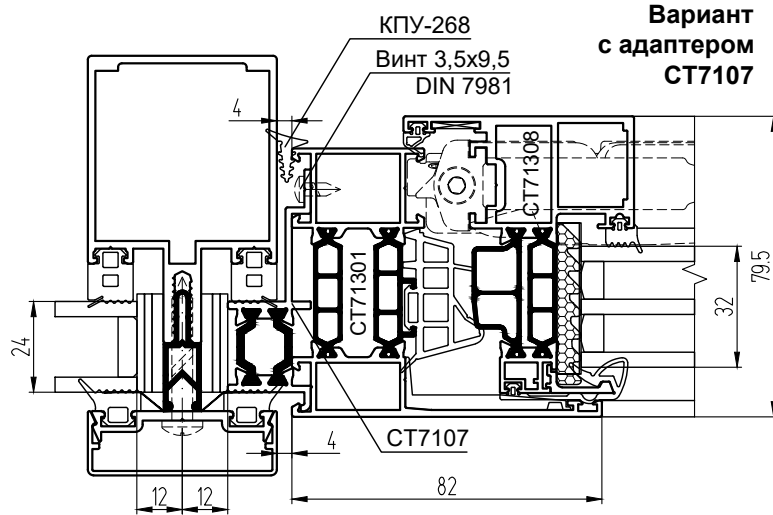
Примечание:

1. Комплектацию фасада см. в разделе "Основные сечения" данного каталога.
2. Расчет и комплектацию оконных створок с открыванием наружу СТ65/СТ71/СТ71У (в том числе фурнитуру) см. в Каталоге СИАЛ СТ65/СТ71/СТ71У.

Установка скрытых оконных створок СТ71С (европаз 15/20)

ВСТРАИВАЕМЫЕ КОНСТРУКЦИИ

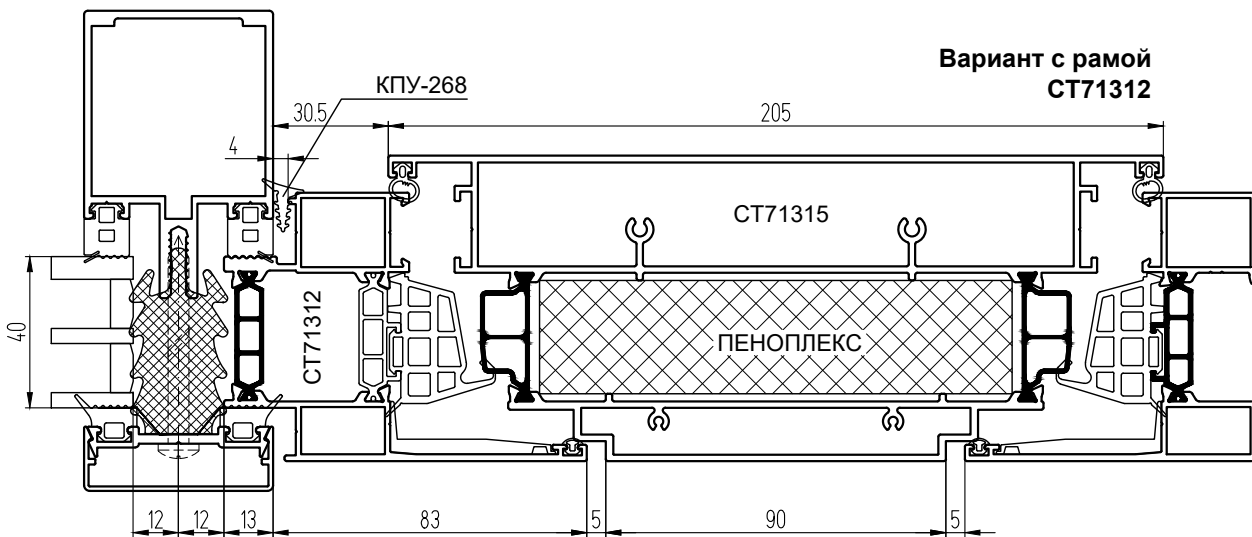
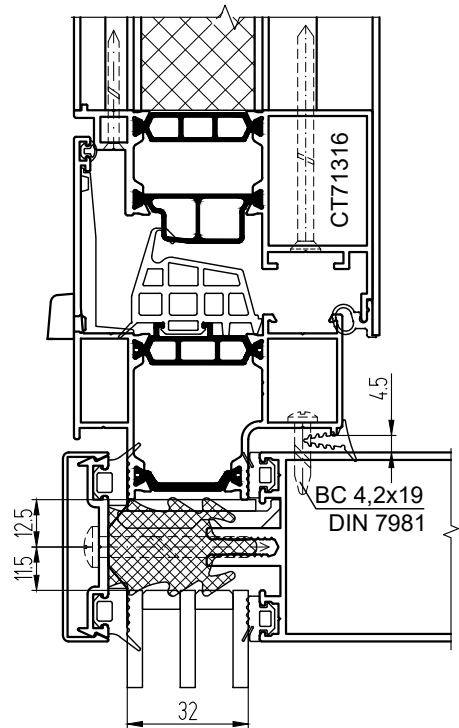
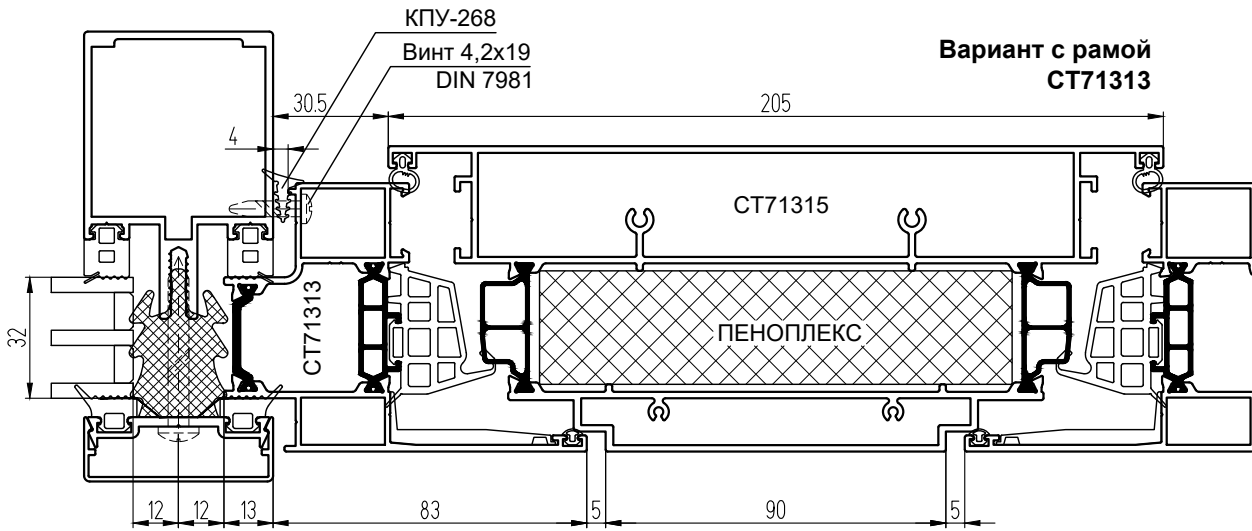
система СИАЛ КП50К



Примечание:

1. Комплектацию фасада см. в разделе "Основные сечения" данного каталога.
2. Расчет и комплектацию скрытых оконных створок СТ71С (в том числе фурнитуру) см. в Каталоге СИАЛ СТ71С.

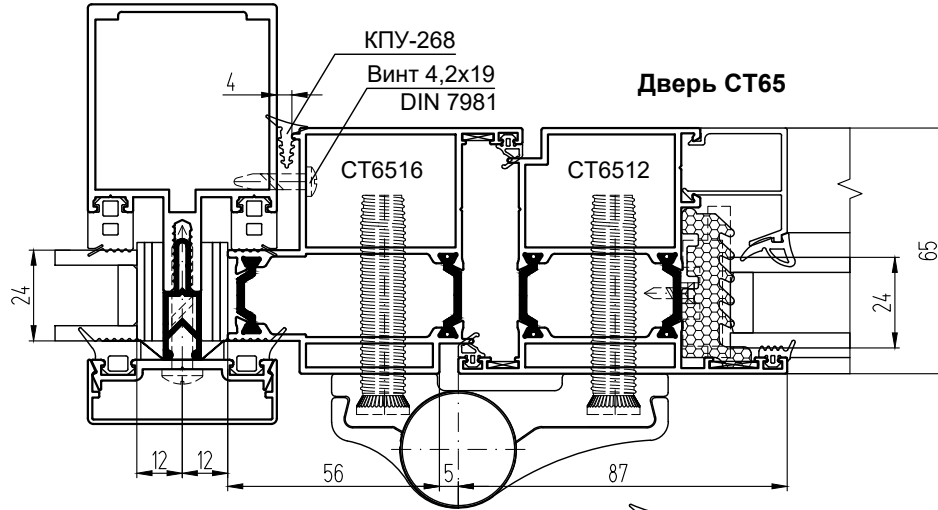
Установка створки проветривания СТ71С (европаз 15/20)



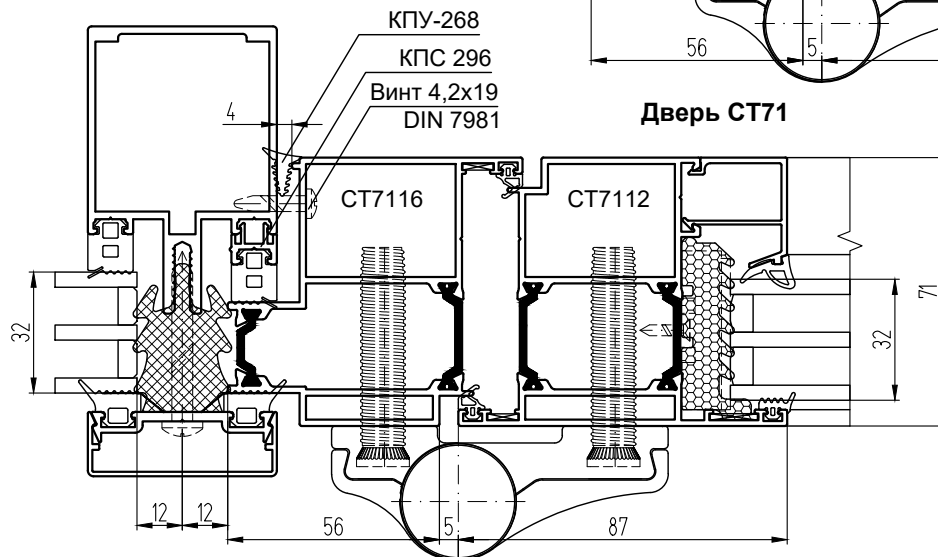
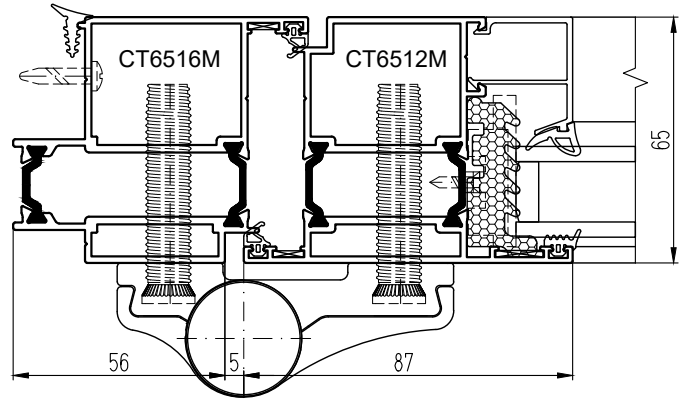
Примечание:

1. Комплектацию фасада см. в разделе "Основные сечения" данного каталога.
2. Расчет и комплектацию створок проветривания СТ71С (в том числе фурнитуру) см. в Каталоге СИАЛ СТ71С.

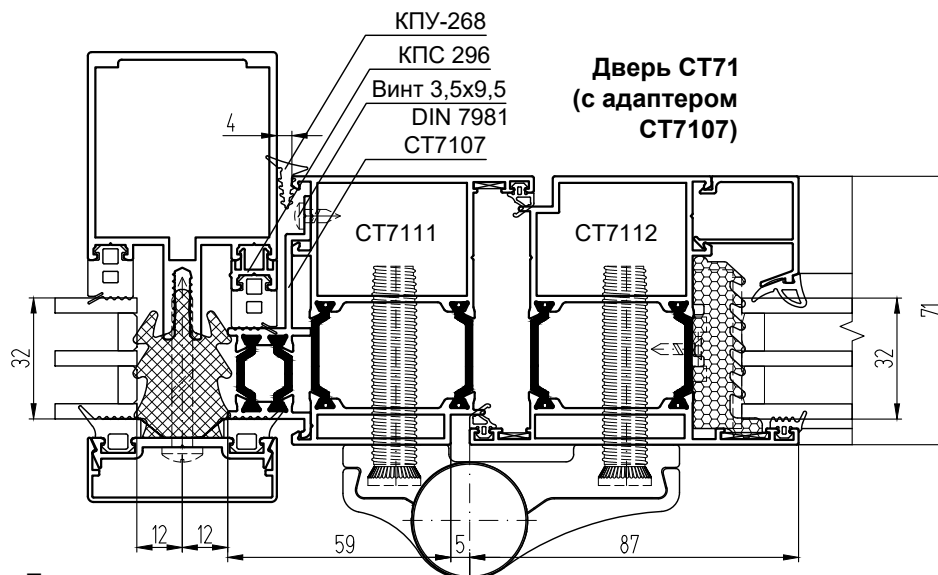
Установка дверей с открыванием наружу СТ65/СТ71



Дверь СТ65
(вариант с усиленными профилями)



Дверь СТ71

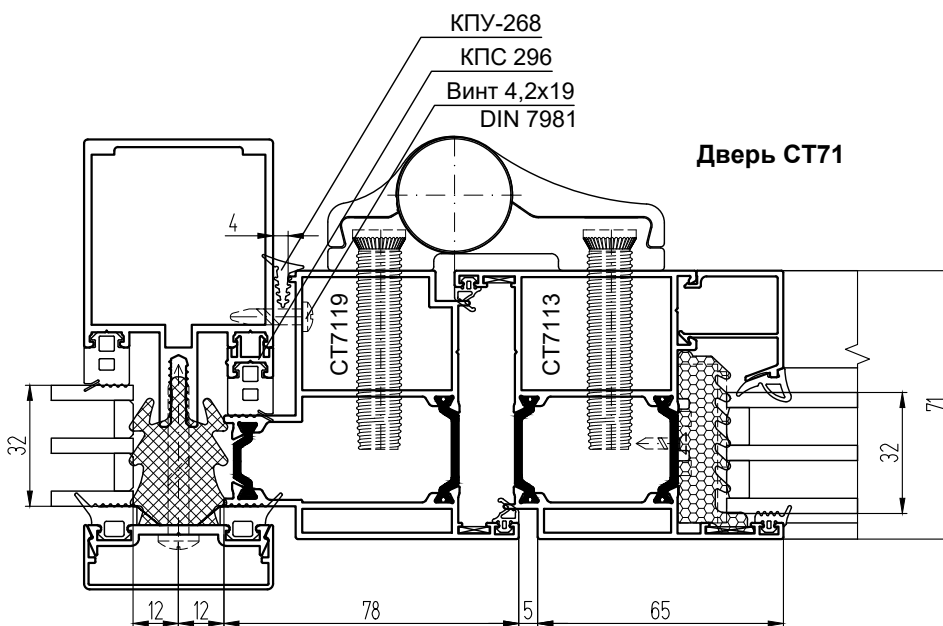
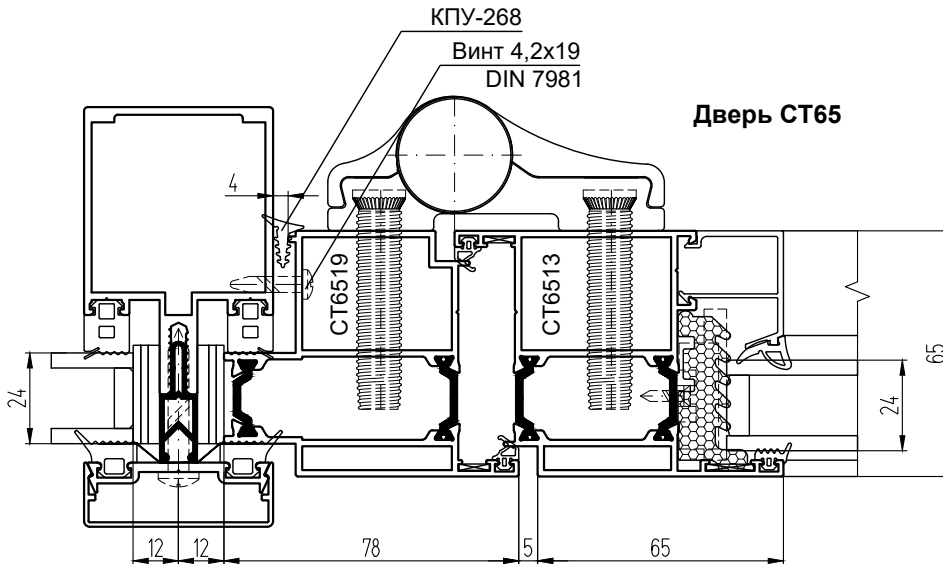
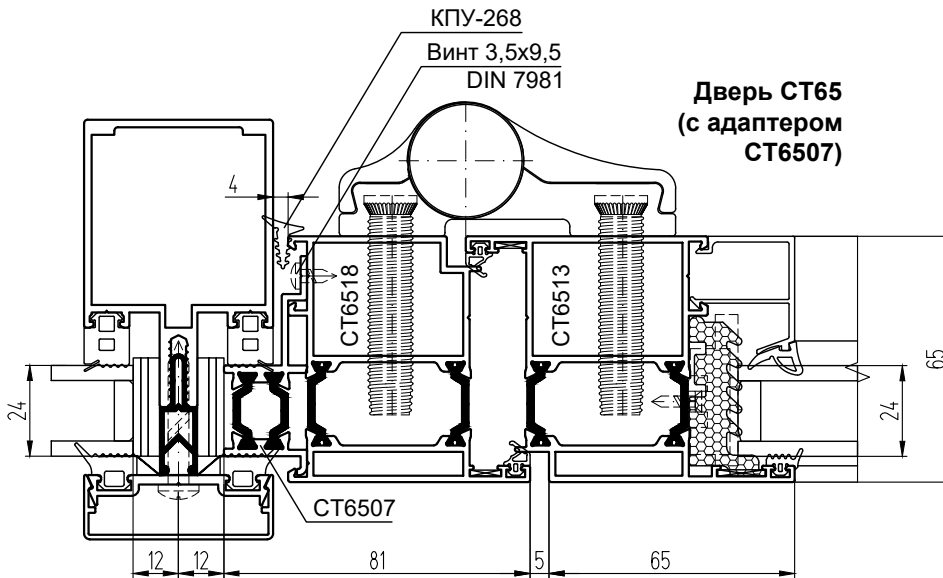


Дверь СТ71
(с адаптером СТ7107)

Примечание:

1. Комплектацию фасада см. в разделе "Основные сечения" данного каталога.
2. Расчет и комплектацию дверей СТ65/СТ71 (в том числе фурнитуру) см. в Каталоге СИАЛ СТ65/СТ71/СТ71У.

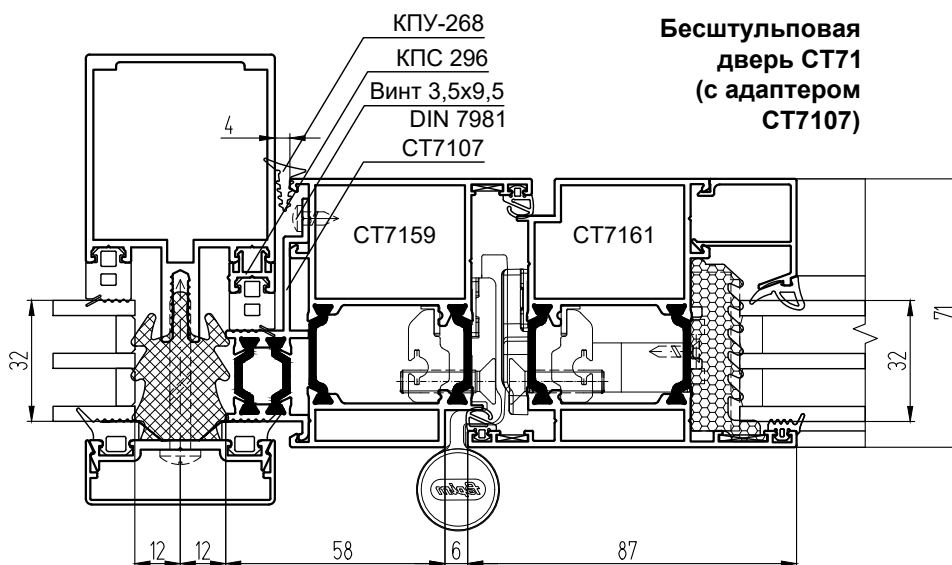
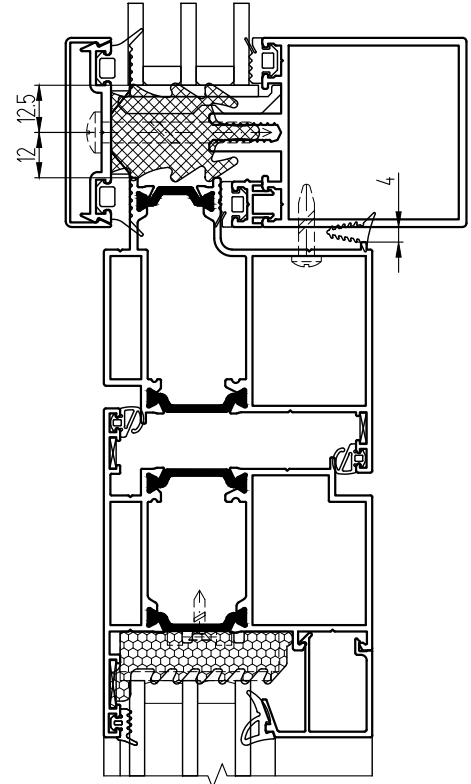
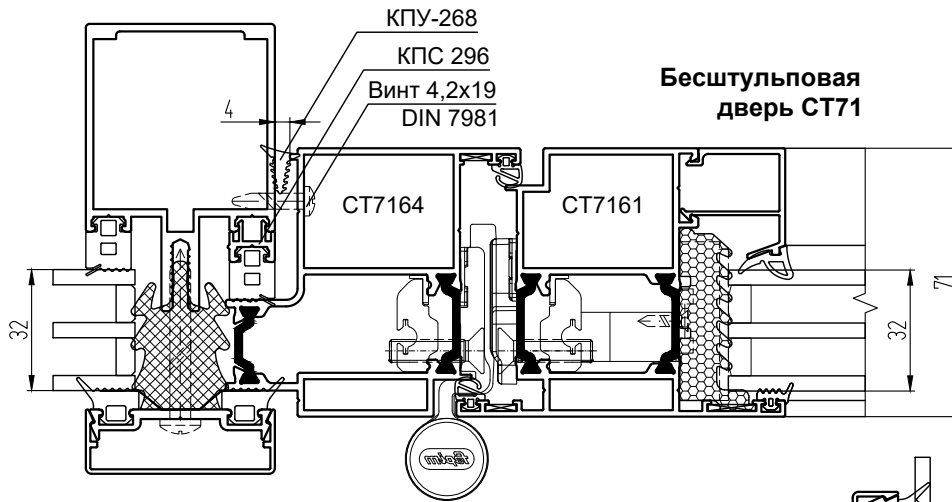
Установка дверей с открыванием внутрь СТ65/СТ71



Примечание:

1. Комплектацию фасада см. в разделе "Основные сечения" данного каталога.
2. Расчет и комплектацию дверей СТ65/СТ71 (в том числе фурнитуру) см. в Каталоге СИАЛ СТ65/СТ71/СТ71У.

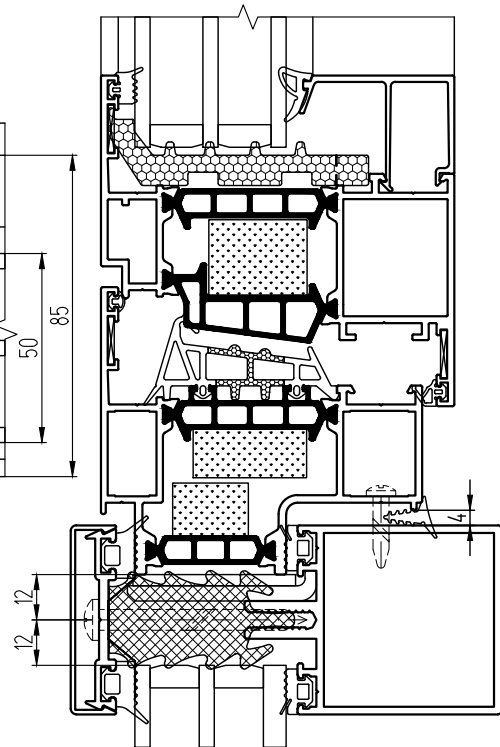
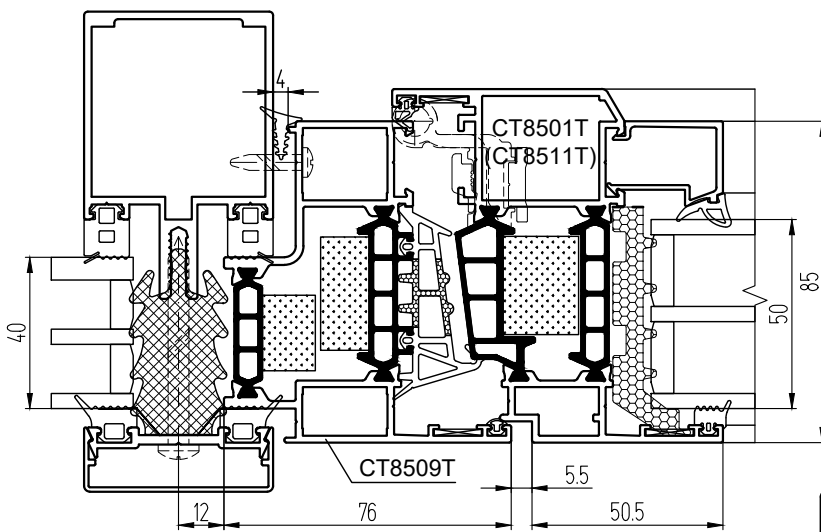
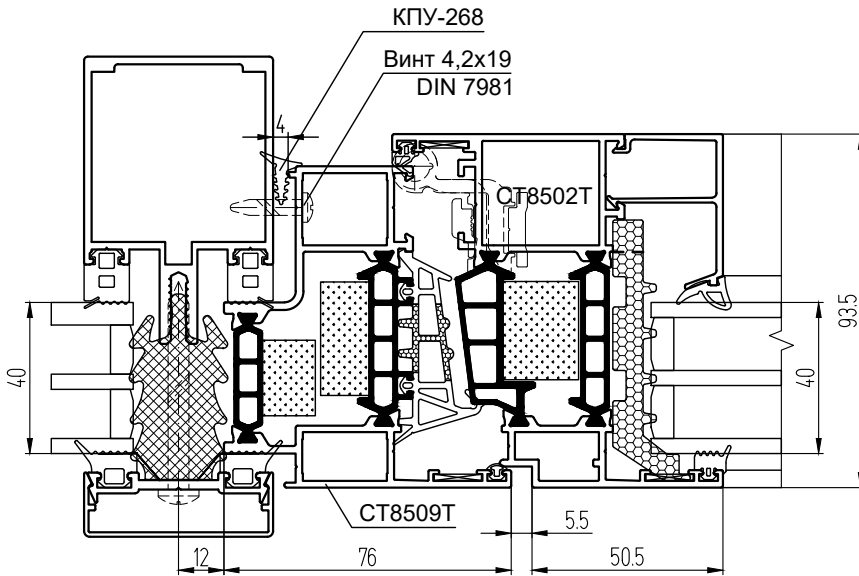
Установка бесштыльповых дверей с открыванием наружу СТ71



Примечание:

1. Комплектацию фасада см. в разделе "Основные сечения" данного каталога.
2. Расчет и комплектацию бесштыльповых дверей СТ71 (в том числе фурнитуру) см. в Каталоге СИАЛ СТ65/СТ71/СТ71У.

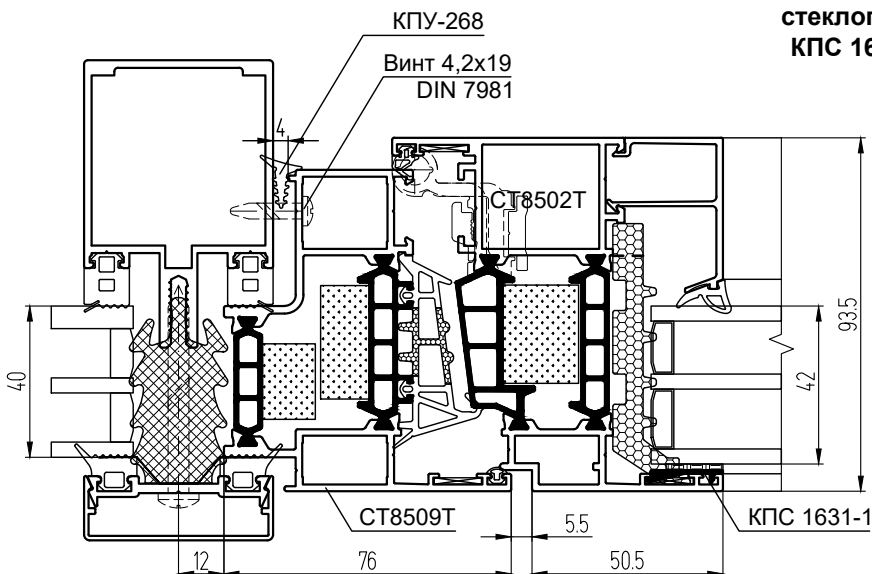
Установка оконных створок СТ85 (европаз 15/20)



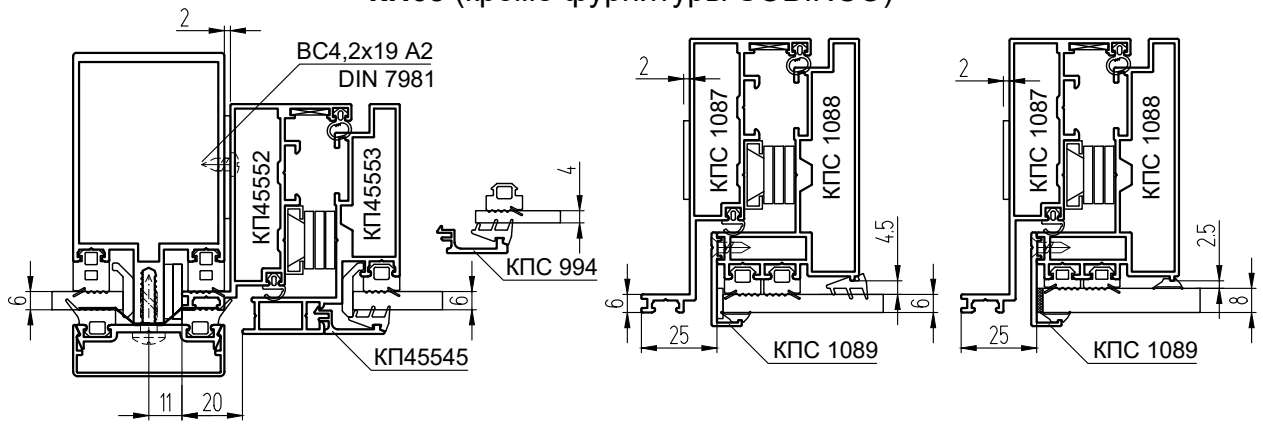
Примечание:

1. Комплектацию фасада см. в разделе "Основные сечения" данного каталога.
2. Расчет и комплектацию оконных створок СТ85 (в том числе фурнитуру) см. в Каталоге СИАЛ СТ85.

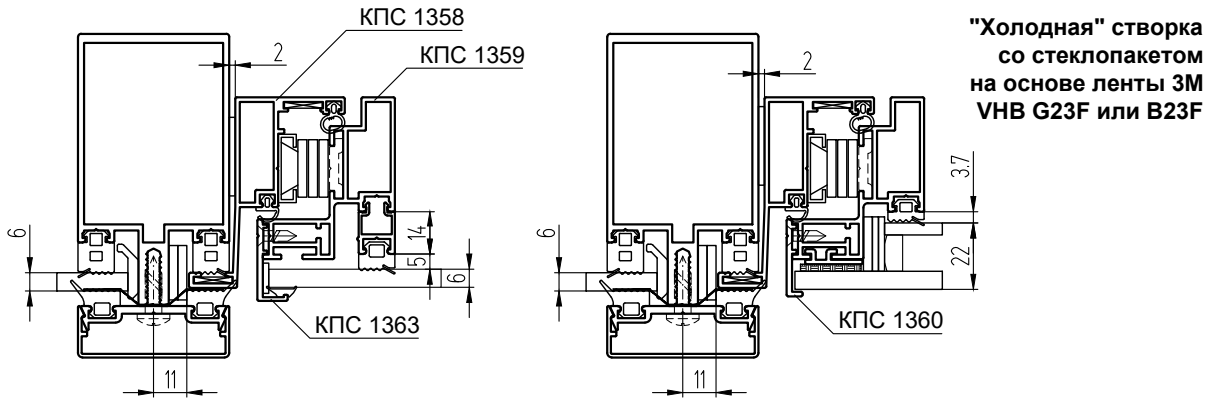
Вариант с установкой тяжелого стеклопакета при помощи держателя КПС 1631-1 и двухстороннего скотча



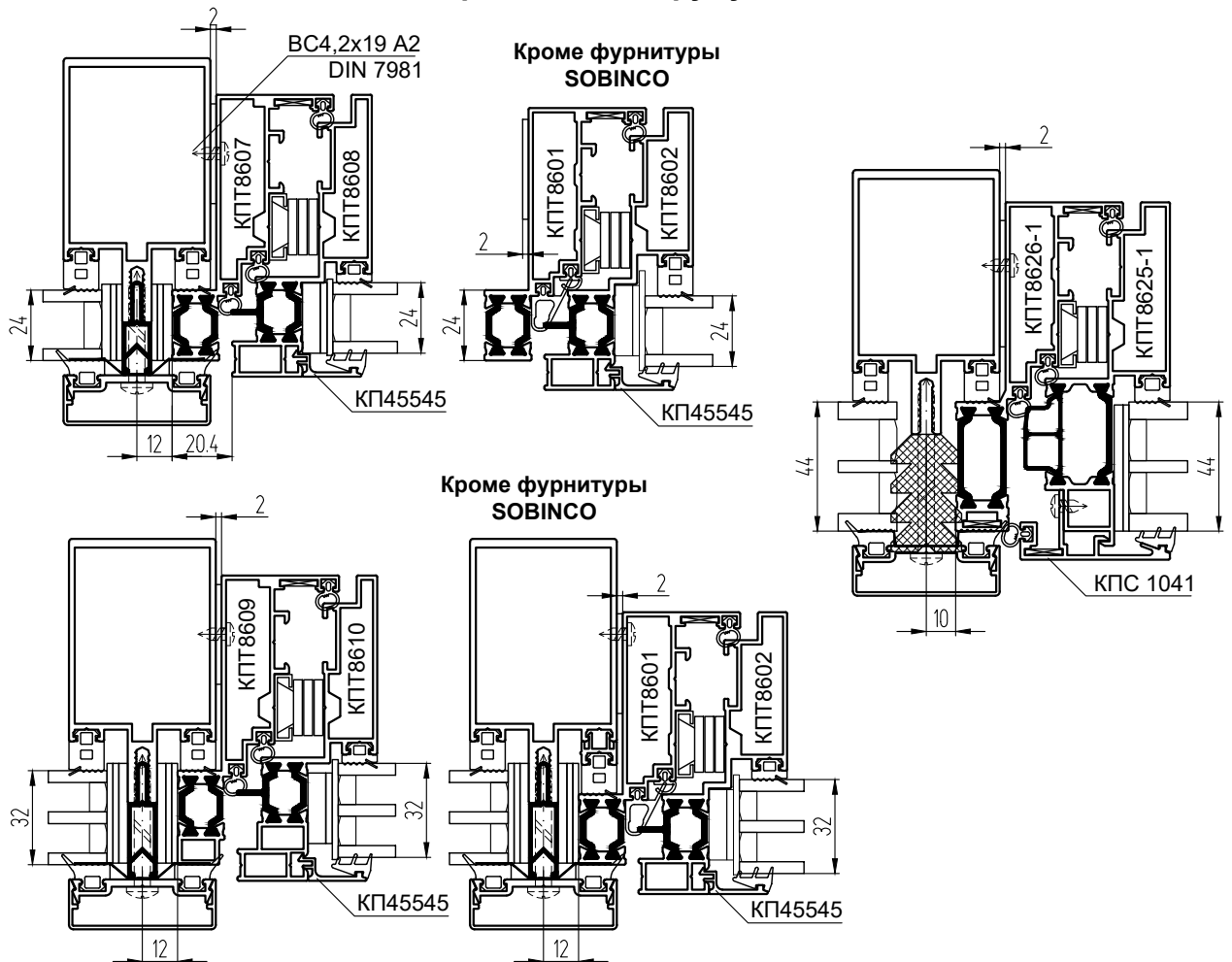
**Установка верхнеподвесных "холодных" створок с открыванием наружу
КП68 (кроме фурнитуры SOBINCO)**



**Установка верхнеподвесных "холодных" створок с открыванием наружу
на базе профилей КПС 1358 и КПС 1359**

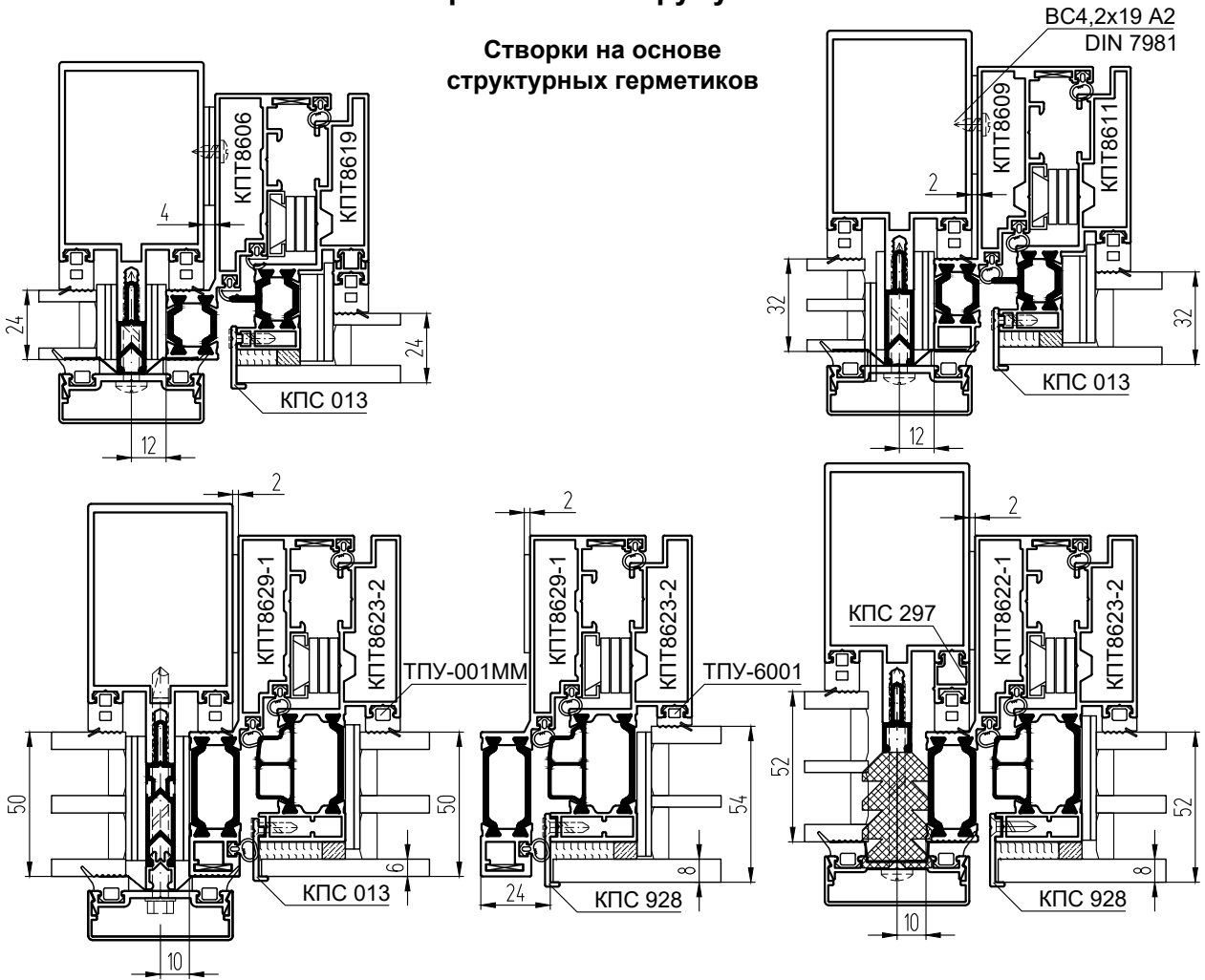


Установка верхнеподвесных "теплых" створок с открыванием наружу КПТ86

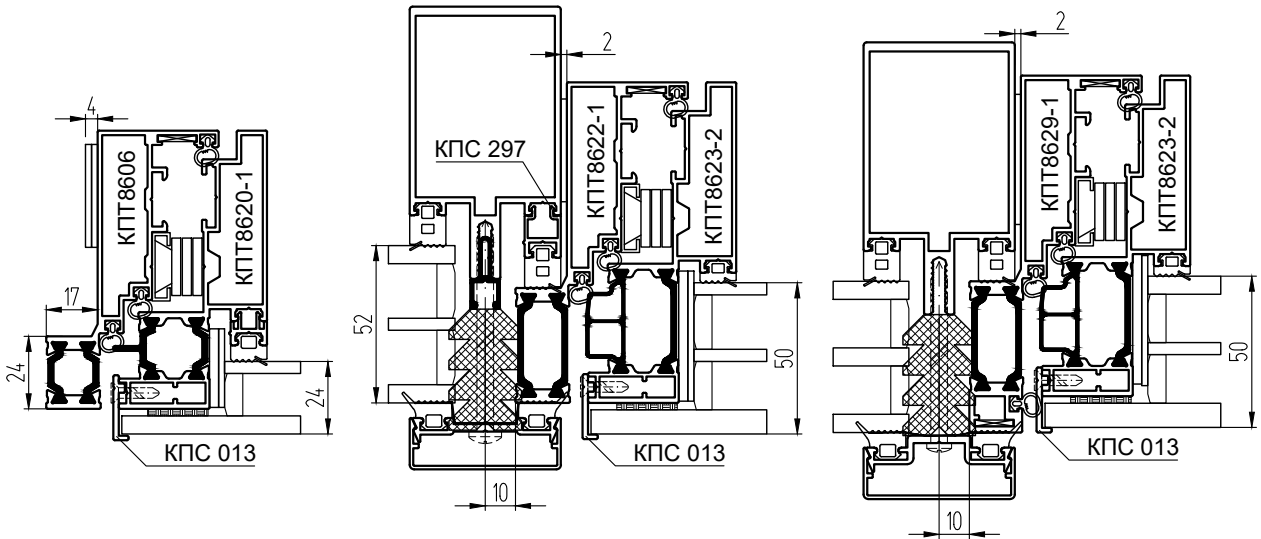


Установка верхнеподвесных структурных створок с открыванием наружу КПТ86

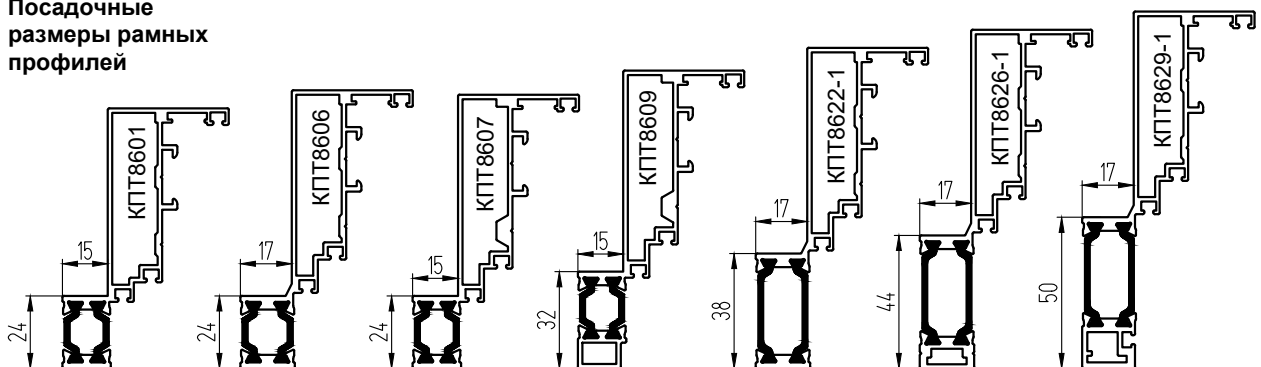
Створки на основе структурных герметиков



Створки на основе ленты 3М VHB G23F или B23F

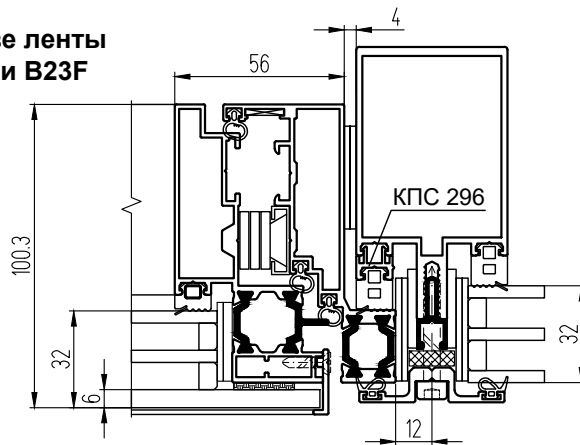
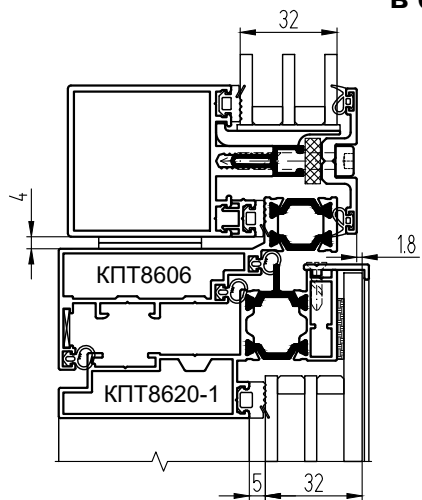


Посадочные размеры рамных профилей

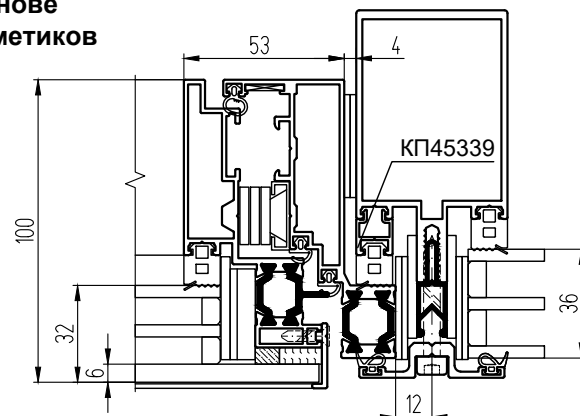
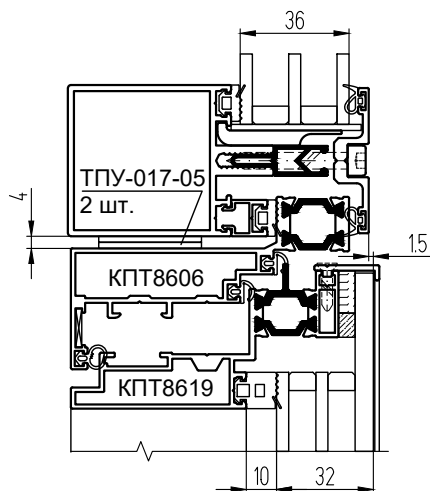


Установка верхнеподвесных структурных створок КРТ86 в фасад с прижимами КРС 936

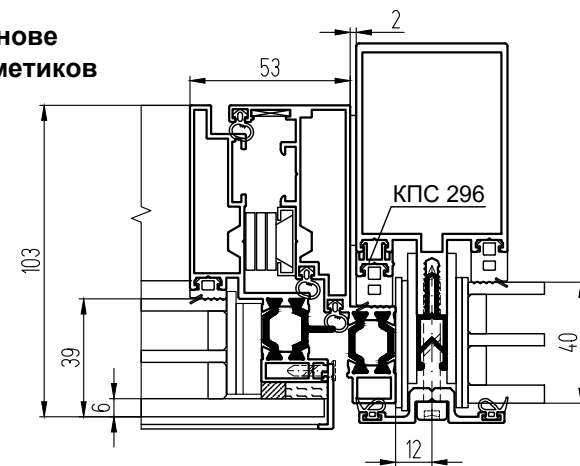
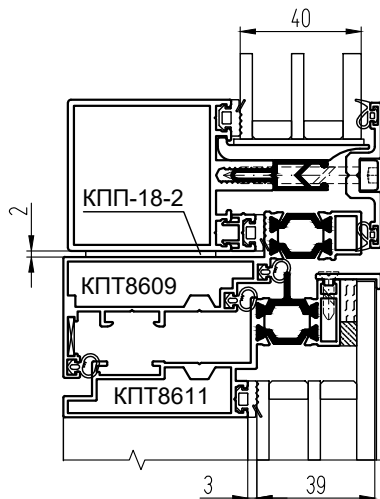
Створка на основе ленты
3М VHB G23F или B23F



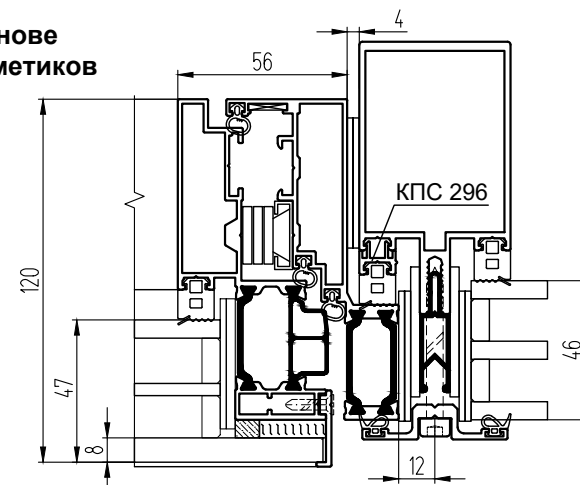
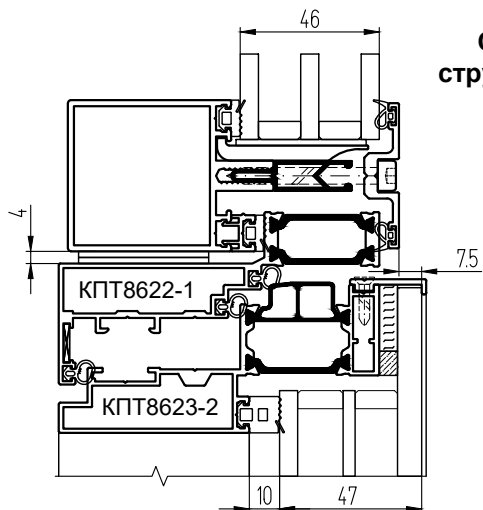
Створка на основе
структурных герметиков



Створка на основе
структурных герметиков

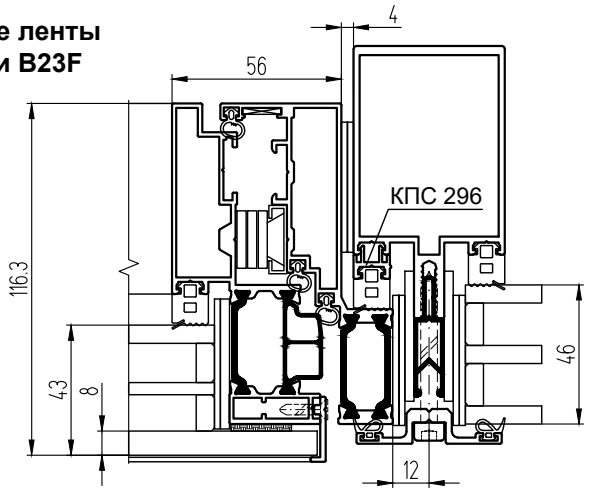
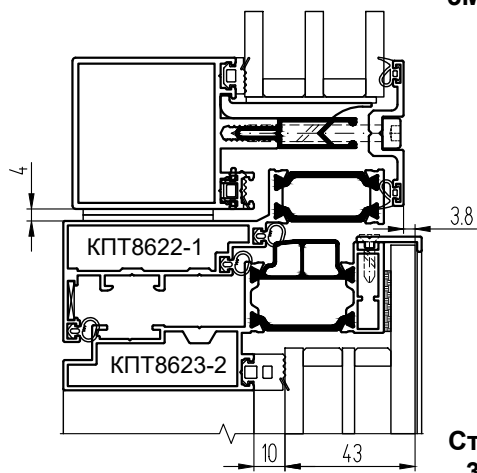


Створка на основе
структурных герметиков

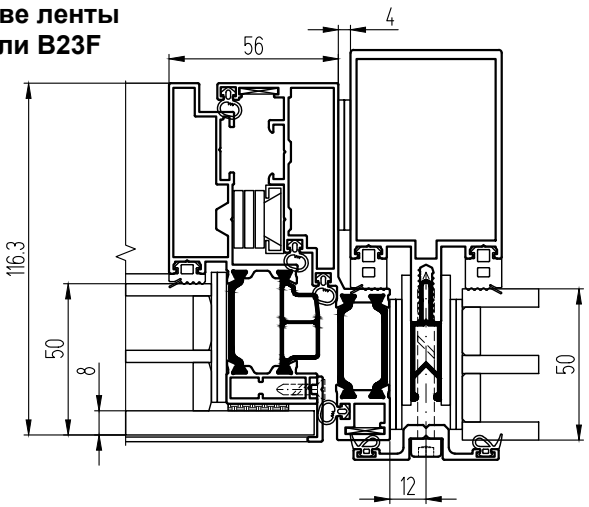
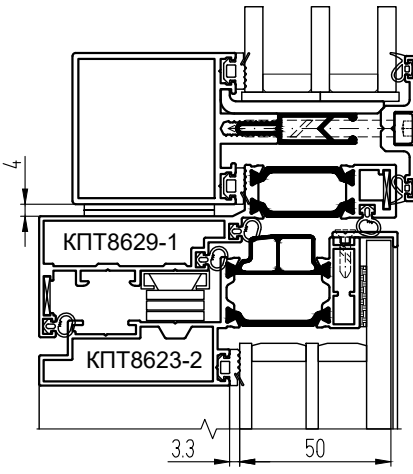


Установка верхнеподвесных структурных створок КПТ86 в фасад с прижимами КПС 936

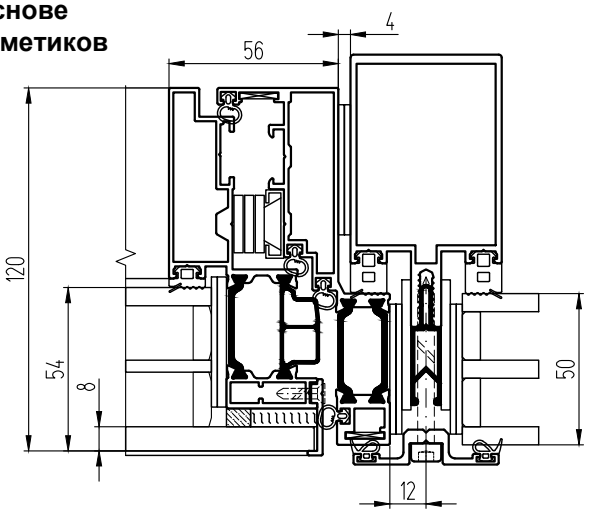
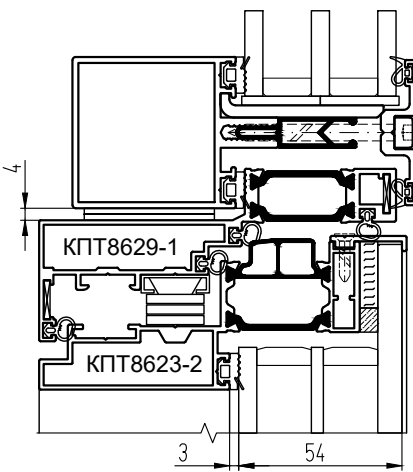
Створка на основе ленты
3М VHB G23F или B23F



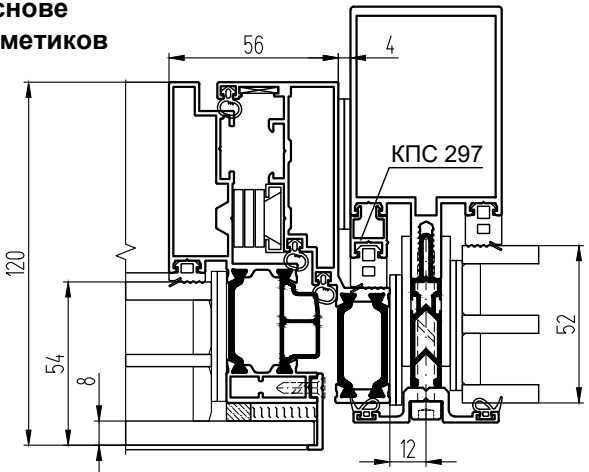
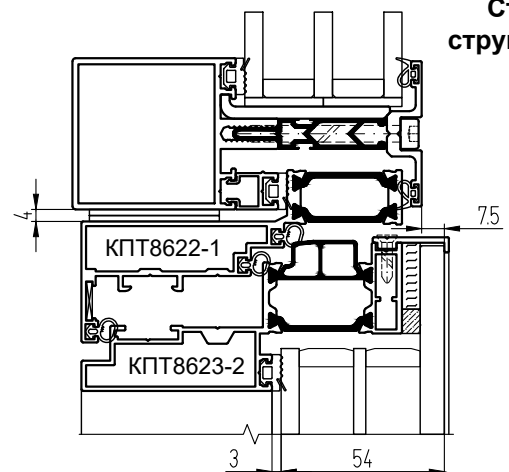
Створка на основе ленты
3М VHB G23F или B23F



Створка на основе
структурных герметиков



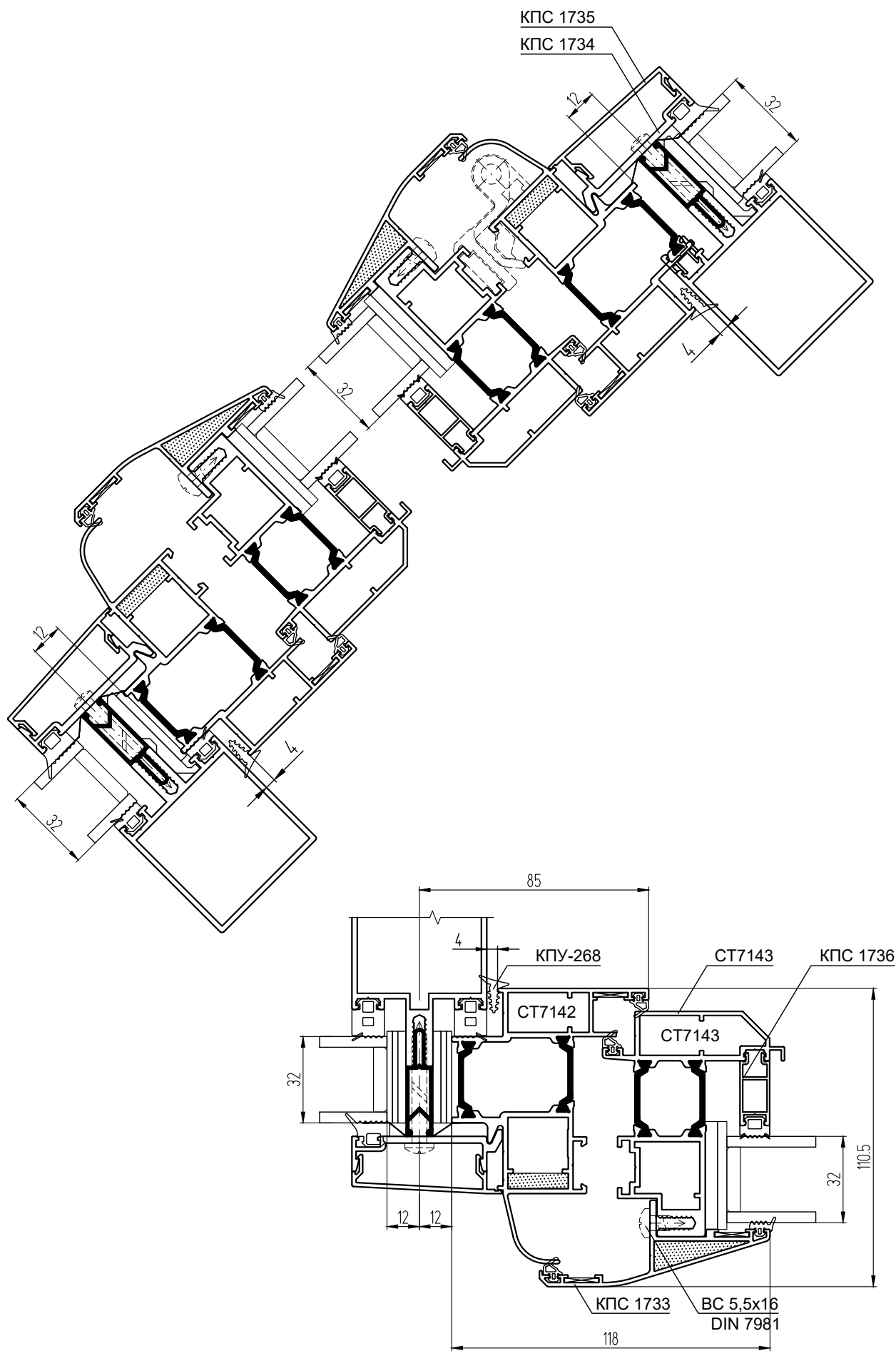
Створка на основе
структурных герметиков



Установка верхнеподвесного вентиляционного люка СТ71Л

ВСТРАИВАЕМЫЕ КОНСТРУКЦИИ

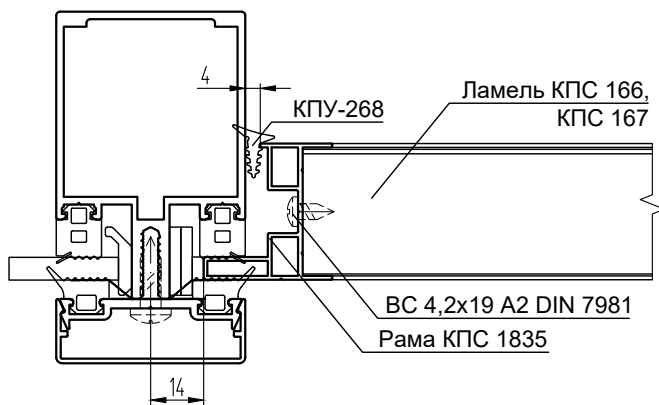
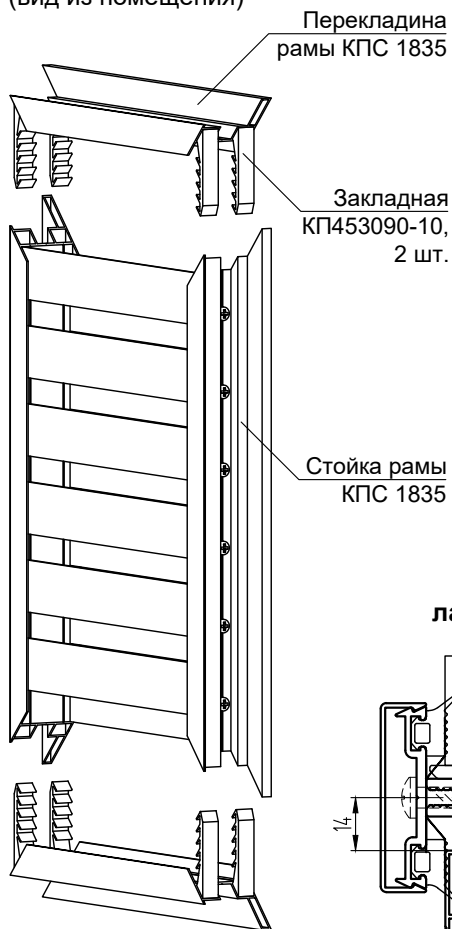
система СИАЛ КП50К



Примечание: максимальный угол открывания створки - 75°

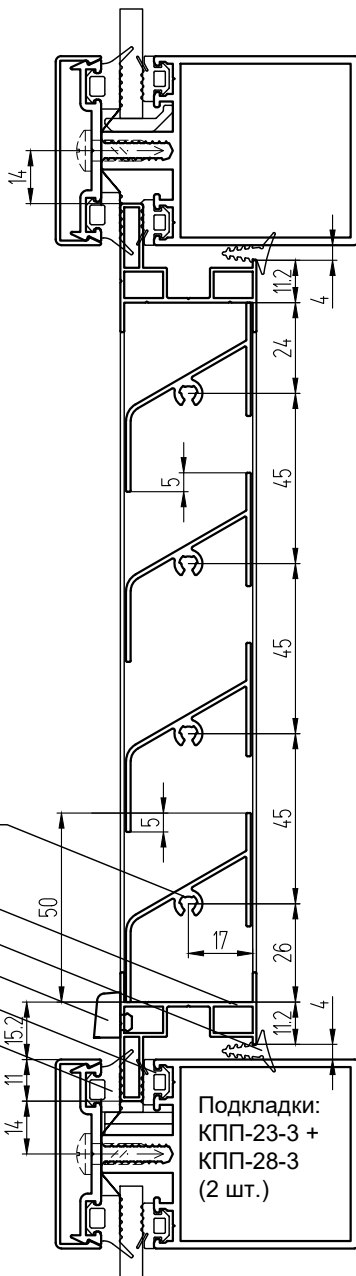
Установка вентиляционных решеток с рамой КПС 1835 (базовое заполнение 6 мм)

Сборка рамы
(вид из помещения)

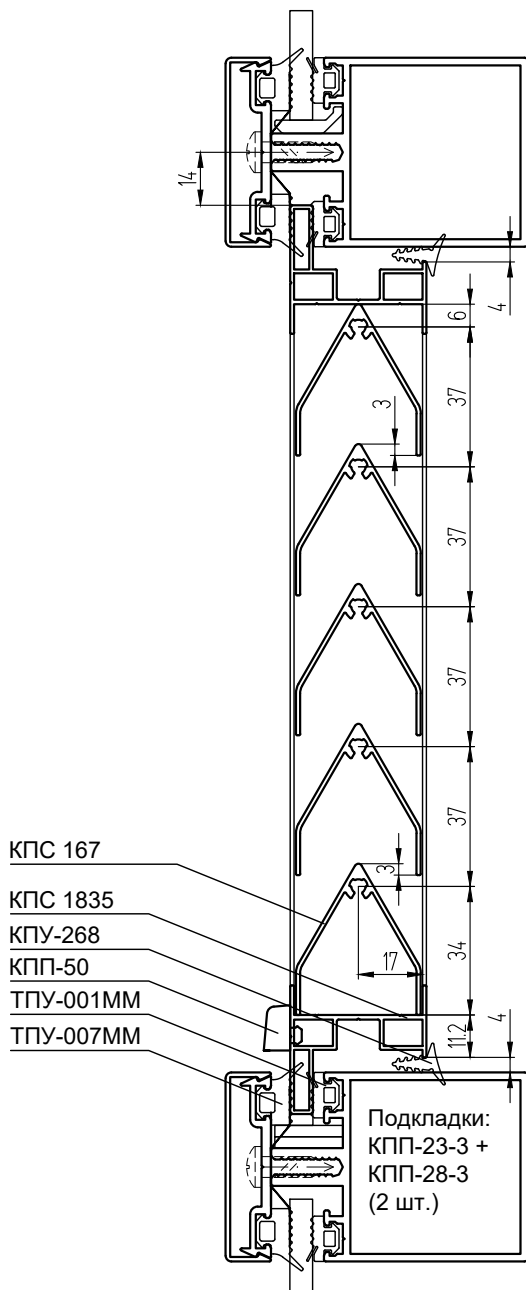


Примечание:
1. Комплектацию фасада см. в разделе "Основные сечения" данного каталога.

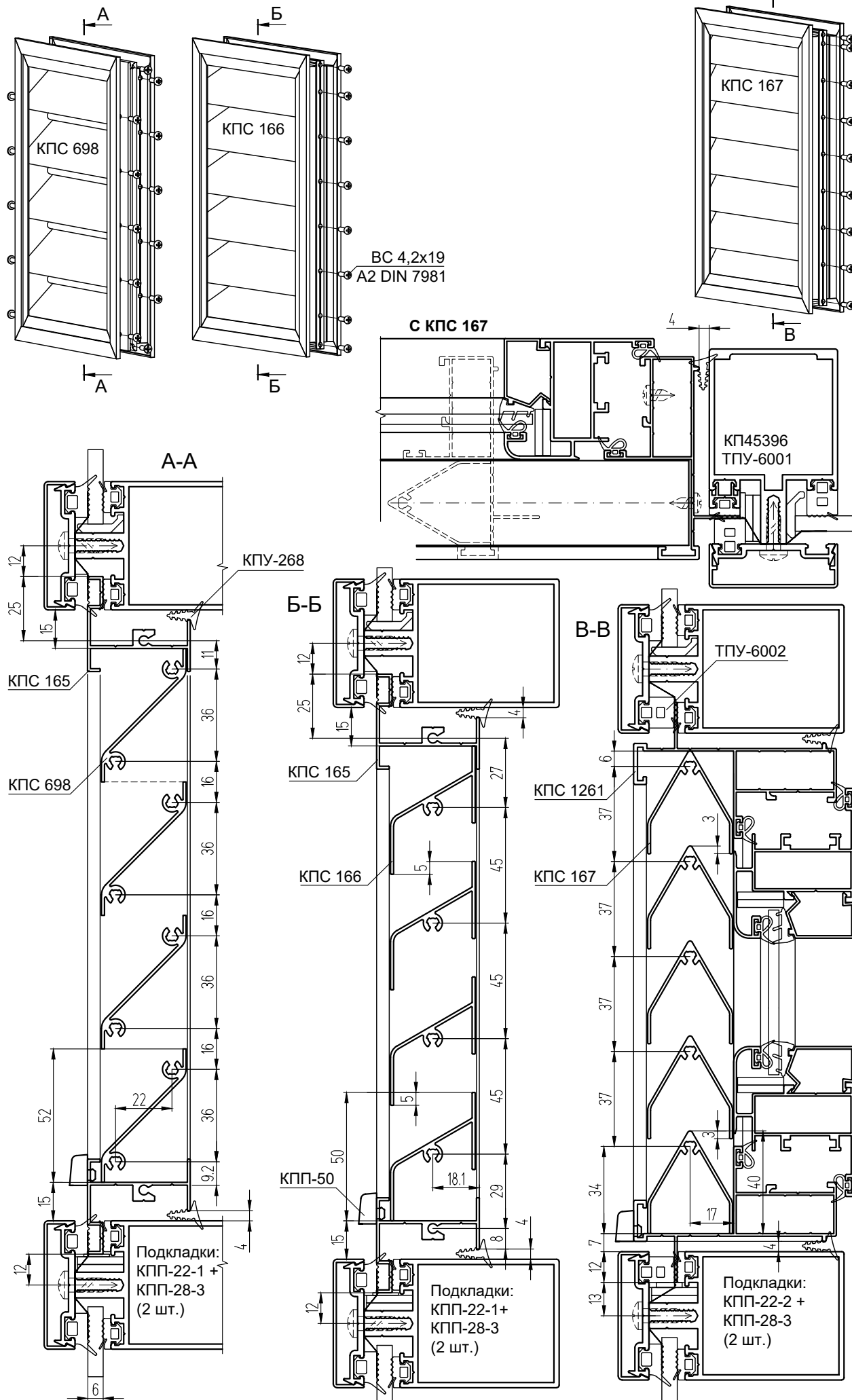
Вариант с ламелью КПС 166



Вариант с ламелью КПС 167



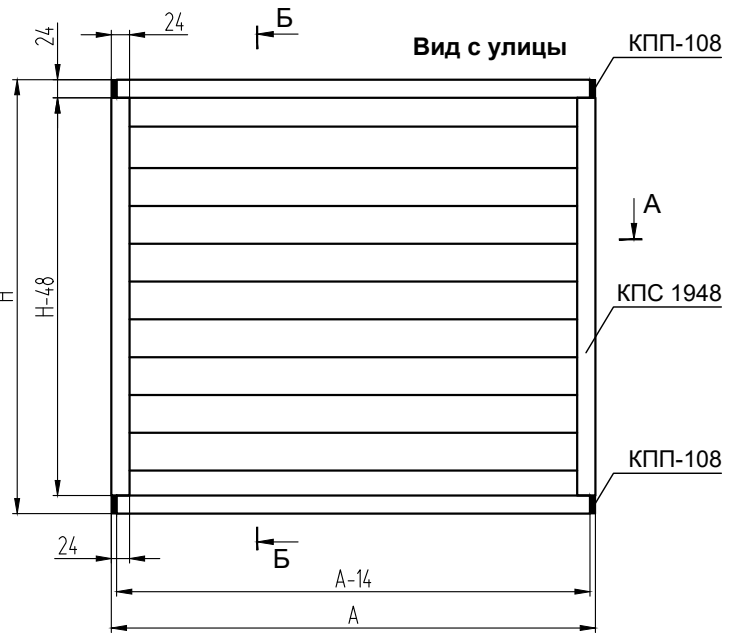
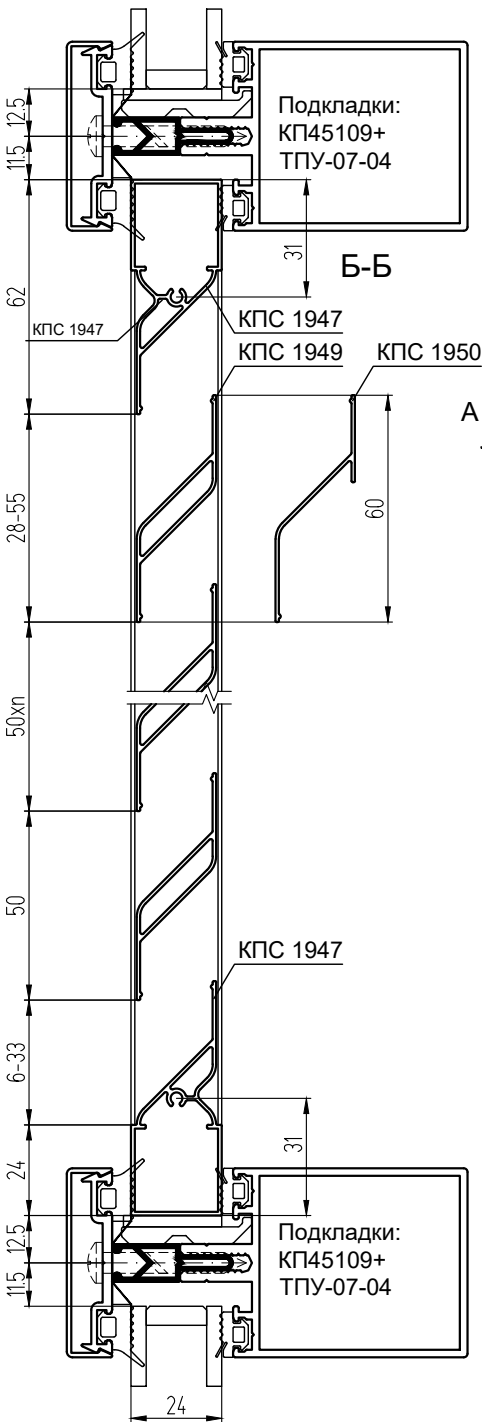
Установка вентиляционных решеток (вид с улицы)



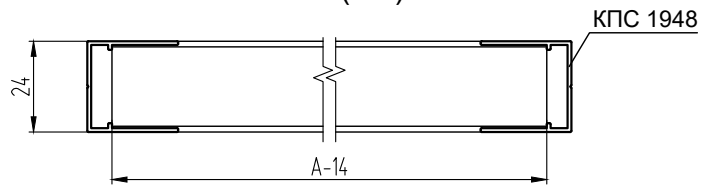
ВСТРАИВАЕМЫЕ КОНСТРУКЦИИ

система СИАЛ КИ50К

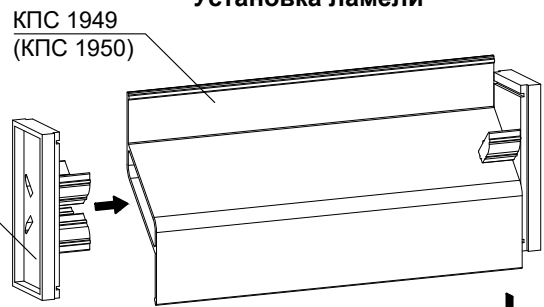
Установка вентиляционных решеток с рамой 24 мм



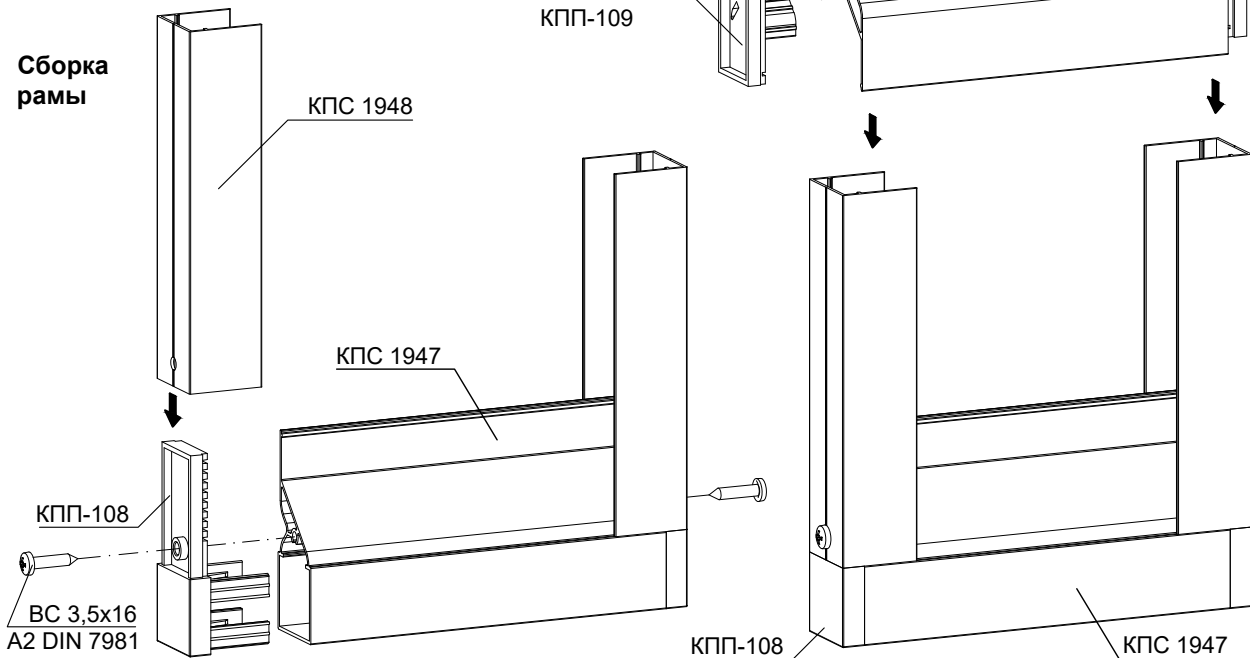
А-А (1:2)



Установка ламели



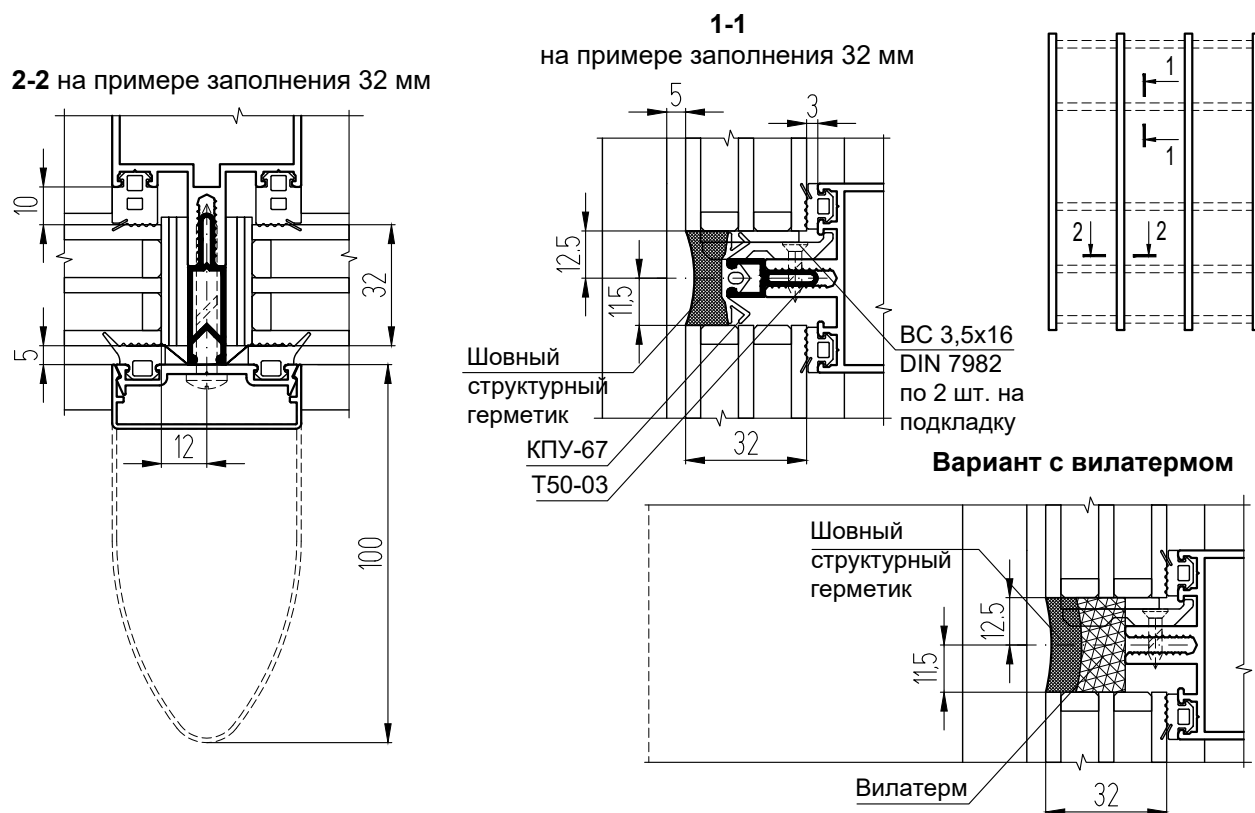
Сборка рамы



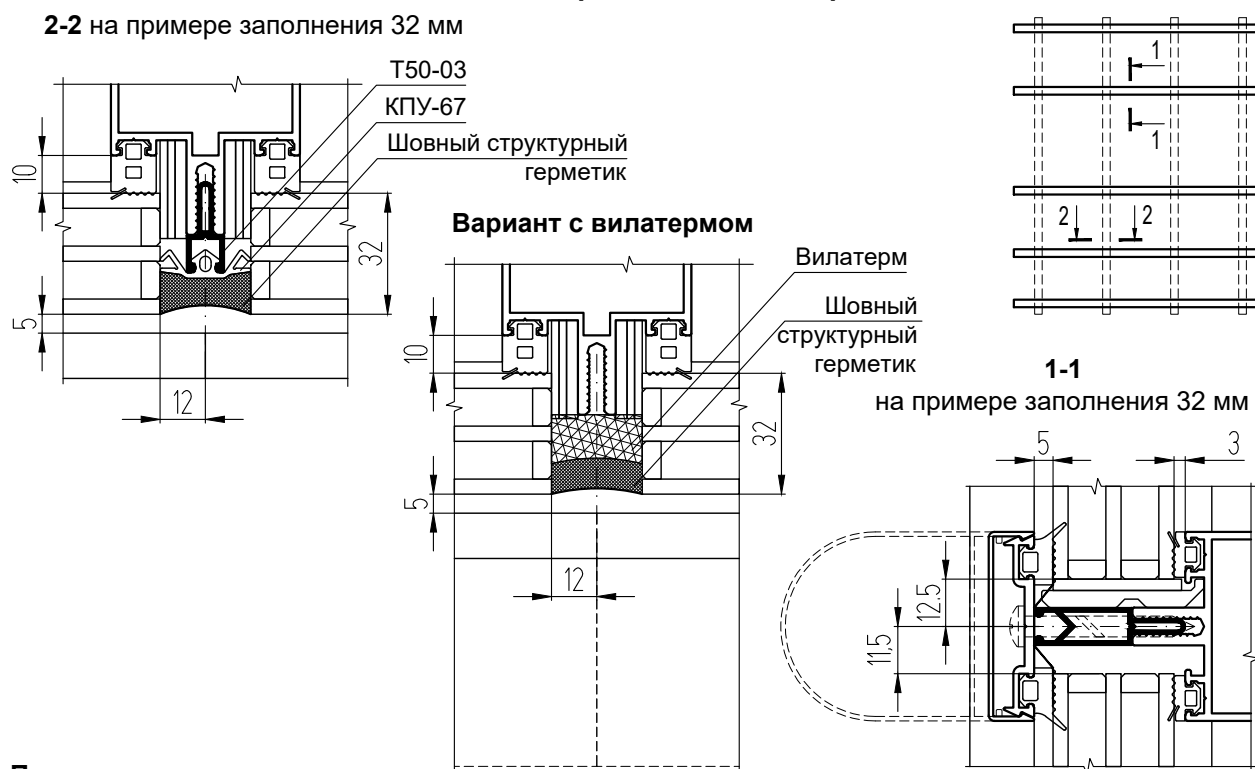
ПОЛУСТРУКТУРНОЕ ОСТЕКЛЕНИЕ

ПОЛУСТРУКТУРНОЕ ОСТЕКЛЕНИЕ

С вертикальными крышками



С горизонтальными крышками



Примечания:

- подсистема позволяет формировать фасад с о сплошными остекленными полосами в горизонтальном или вертикальном направлении за счет применения шовного структурного герметика;
- подсистема не требует применения структурных стеклопакетов;
- широкий ассортимент декоративных крышек позволяет выполнить пилон нужных параметров в горизонтальном или вертикальном направлении;
- заполнения и комплектация узлов с крышками и прижимами выбираются согласно стандартным узлам.
- шовный герметик выбирается согласно рекомендациям производителя герметиков (более подробная информация в каталоге СИАЛ "Структурное остекление");
- порядок нанесения шовного герметика в полуструктурном остеклении см. в "Технологической карте на устройство конструкций строительных светопрозрачных из алюминиевых профилей систем «СИАЛ»" ТК-55583158-100.

ПОЛУСТРУКТУРНОЕ ОСТЕКЛЕНИЕ

Характеристики шовных герметиков

Dow Corning 791 (Dowsil 791)

Однокомпонентный низкомолекулярный нейтральный силиконовый эластомерный герметик

Производитель - компания Dow Corning (США), www.dowcorning.ru

Представительство: г. Москва

Преимущества:

- высокая влагостойкость, устойчив к воздействию ультрафиолетового излучения, отличные эксплуатационные характеристики в широком диапазоне температур;
- удобство в использовании - поставляется готовым к применению;
- цвет - черный, серый, бронзовый, белый, цвета известняка и белого бетона.

ПОКАЗАТЕЛЬ	ЗНАЧЕНИЕ
Диапазон температур применения	от +5°C до +40°C
Диапазон рабочих температур	от -50°C до +150°C
Удельный вес	1,52 г/мл
Использовать в течение	15 мин.
Время твердения	35 мин.
Твердость по Шору	30 ед..
Модуль упругости при 100% удлинении	0,4 МПа
Предельное удлинение при разрушении	460%
Упругое восстановление	±50%
Усадка или распływ	0 мм

Silpruf SCS 2000

Однокомпонентный низкомолекулярный эластичный силиконовый герметик нейтрального отвердения (алкокси).

Производитель - Momentive Performance Materials "GE Bayer Silicones", www.korsil.ru

Представительство: ООО "Русские силиконы"

Преимущества:

- обладает превосходной стойкостью к ультрафиолету, атмосферным воздействиям и перепадам температур;
- отсутствие резкого запаха и раздражающих паров (при отвердении);
- цвет - черный, белый, серый, бронзовый, белый бетон, цвет известняка.

ПОКАЗАТЕЛЬ	ЗНАЧЕНИЕ
Диапазон температур применения	от +5°C до +60°C
Диапазон рабочих температур	от -40°C до +100°C
Удельный вес	1,39 г/мл
Использовать в течение	30 мин.
Время твердения	6-9 часов
Твердость по Шору	20 ед.
Модуль упругости при 100% удлинении	0,35 МПа
Максимальное удлинение	300%
Обратимая деформация	>90%
Усадка или распływ	<2 мм

ПОЛУСТРУКТУРНОЕ ОСТЕКЛЕНИЕ
Характеристики шовных герметиков

Sikasil WS-605 S

Нейтральный, однокомпонентный, отвердевающий под воздействием атмосферной влажности, эластичный герметик на основе силикона.

Производитель - компания "SIKA"(Германия), www.rus.sika.com

Представительства: г. Москва, г. Санкт-Петербург, г. Екатеринбург, г. Краснодар, г. Сочи

Преимущества:

- отличные УФ стойкость, всепогодная стойкость и деформационные возможности.;
- не образует потеков на стекле, металлах
- не содержит растворителей;
- цвет - черный, белый, серый, слоновая кость, бежевый, прозрачный.

ПОКАЗАТЕЛЬ	ЗНАЧЕНИЕ
Диапазон температур применения	от +5°C до +40°C
Диапазон рабочих температур	от -40°C до +150°C
Удельный вес	1,03-1,49 г/мл
Использовать в течение	25 мин.
Время твердения	120 мин.
Твердость по Шору	20 ед.
Модуль упругости при 100% удлинении	0,27 МПа
Предельное удлинение при разрушении	800%
Упругое восстановление	±50%
Усадка или расплыв	0 мм

SG300 Spectrem 2

Однокомпонентный высокоэффективный силиконовый герметик, вулканизирующийся под действием атмосферной влаги.

Производитель - фирма "Tremco illbruck Produktion GmbH" (Германия),
www.tremco-illbruck.com

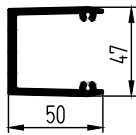
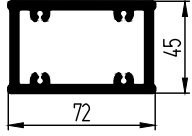
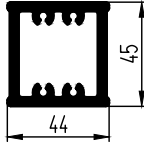
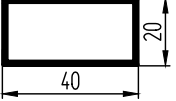
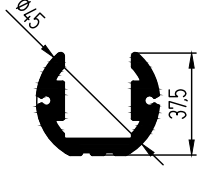
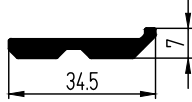
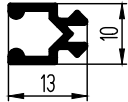
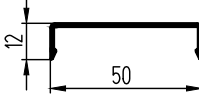
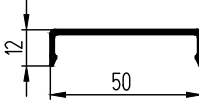
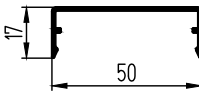
Представительство: г. Москва, г. Санкт-Петербург

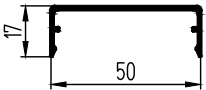
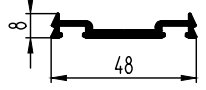
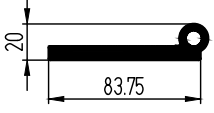
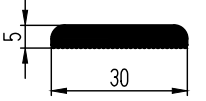
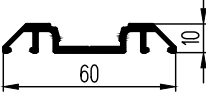
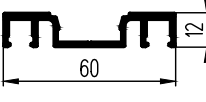
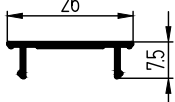
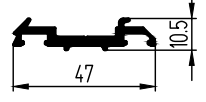
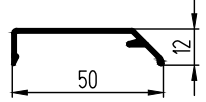
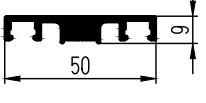
Преимущества:

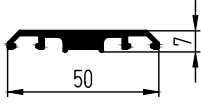
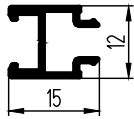
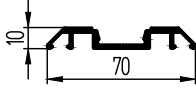
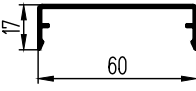
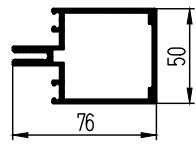
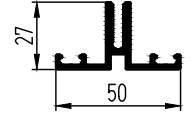
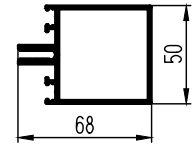
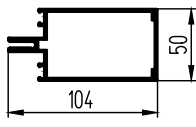
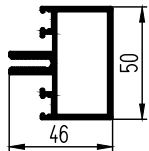
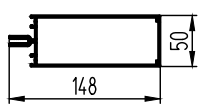
- устойчивость к УФ, кислотным дождям, озону, влаге и экстремальным температурам;
- срок эксплуатации - более 30 лет;
- цвет - черный.

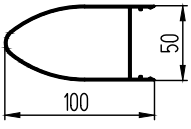
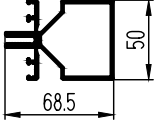
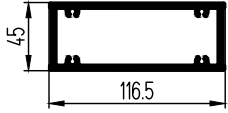
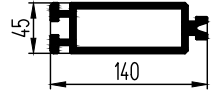
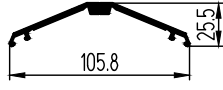

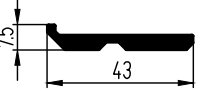
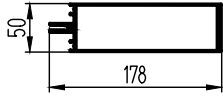
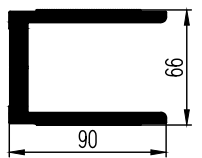
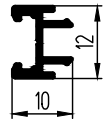
ПОКАЗАТЕЛЬ	ЗНАЧЕНИЕ
Диапазон температур применения	от +5°C до 35°C
Диапазон рабочих температур	от -40°C до +150°C
Удельный вес	1,34 г/мл
Использовать в течение	8-10 мин.
Время твердения	2 часа
Твердость по Шору	35-40 ед.
Модуль упругости при 100% удлинении	0,8 - 1 МПа
Максимальное удлинение	340%
Обратимая деформация	±50%
Усадка или расплыв	0 мм

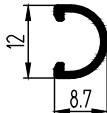
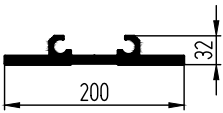
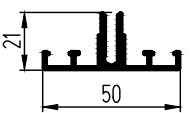
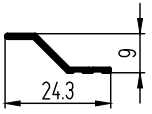
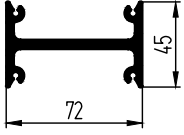
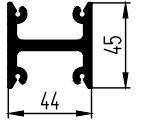
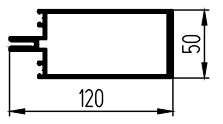
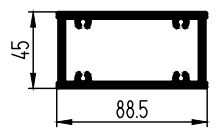
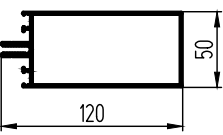
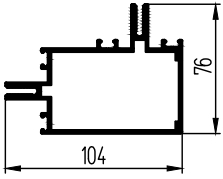
ГЕОМЕТРИЧЕСКИЕ ХАРАКТЕРИСТИКИ

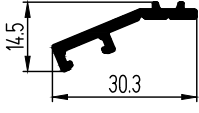
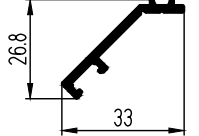
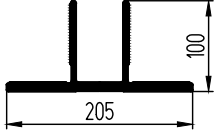
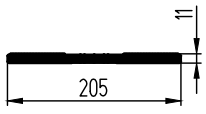
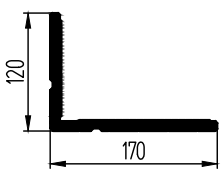
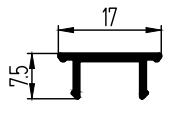
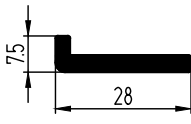
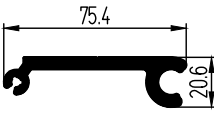
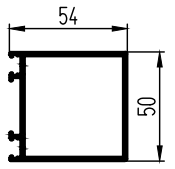
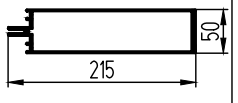
№	Шифр профиля	Сечение профиля	Масса, кг/м	Периметр, мм
1	КП1336		1,3	307,7
2	КП1510		2,679	238,4
3	КП1511		2,072	176,3
4	КП451040		0,462	119,1
5	КП45102		1,6	237
6	КП45109		0,364	79,3
7	КП45306		0,127	72,1
8	КП45309		0,233	143,8
9	КП45309-1		0,273	142,4
10	КП45310		0,288	170,3

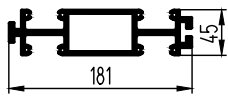

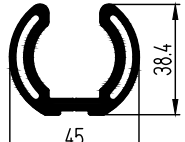
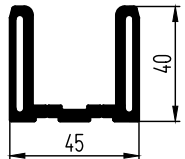
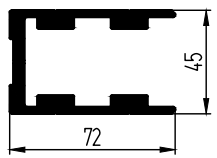
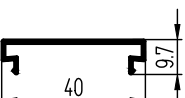
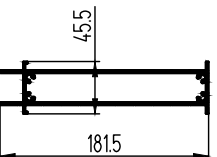
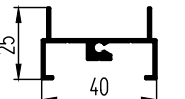
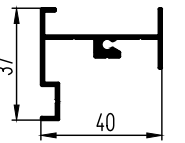
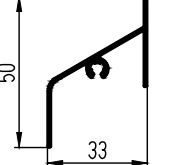
№	Шифр профиля	Сечение профиля	Масса, кг/м	Периметр, мм
11	КП45310-1		0,322	168,6
12	КП45313-2		0,355	141,6
13	КП45318		2,008	259,7
14	КП45319		0,374	89,7
15	КП45324		0,466	201,6
16	КП45325		0,637	239,9
17	КП45326-1		0,12	80,5
18	КП45329		0,428	148,6
19	КП45330		0,242	140,5
20	КП45331		0,59	171,6

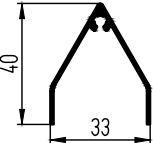
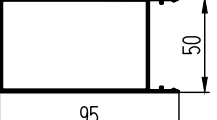
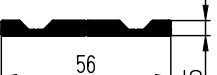
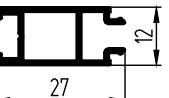

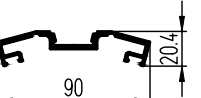

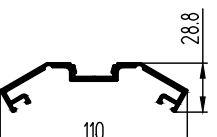
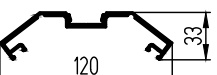
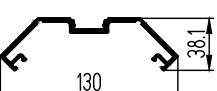
№	Шифр профиля	Сечение профиля	Масса, кг/м	Периметр, мм
21	КП45332		0,446	146,4
22	КП45339		0,141	94,3
23	КП45357		0,569	223,9
24	КП45363		0,317	194,3
25	КП45366		1,549	332,3
26	КП45367		0,719	246
27	КП45369		1,445	329,8
28	КП45370		1,852	388,3
29	КП45371		1,186	287,9
30	КП45372		2,304	486,4


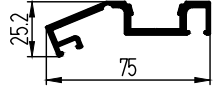
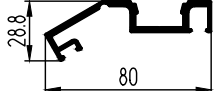

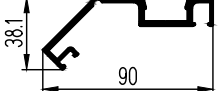
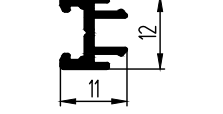
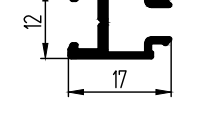
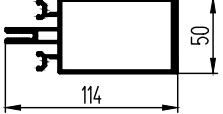
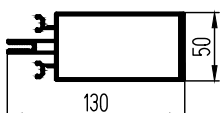
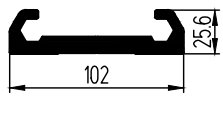
№	Шифр профиля	Сечение профиля	Масса, кг/м	Периметр, мм
31	КП45374		0,876	228
32	КП45375		1,524	394,7
33	КП45377		3,642	323,6
34	КП45378		5,253	469,7
35	КП45382		0,91	277,2
36	КП45390		4,249	379,6
37	КП45391		0,469	97,3
38	КП45392		3,276	536,3
39	КП45393		4,575	560,4
40	КП45396		0,111	71,3

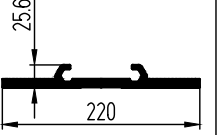
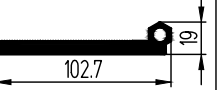
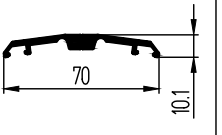
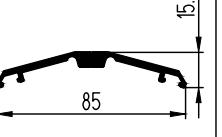
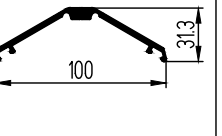
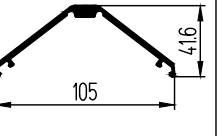
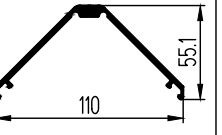
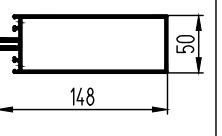
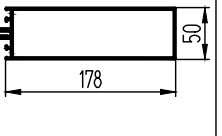
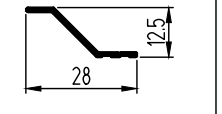
№	Шифр профиля	Сечение профиля	Масса, кг/м	Периметр, мм
41	КП45397		0,072	51,8
42	КП45398		6,395	547,1
43	КП45453		0,59	240,8
44	КП45481		0,085	59,24
45	КП45491		2,056	373
46	КП45492		1,677	317
47	КП45548		2,207	421,1
48	КП45549		3,036	267,6
49	КП45550		2,007	434,6
50	КП45563		2,322	526,2

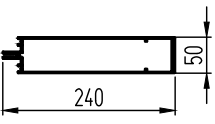
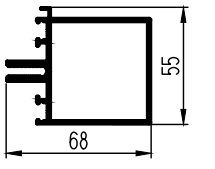
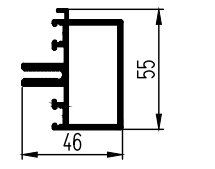
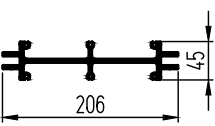
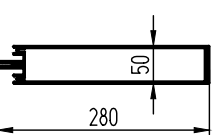
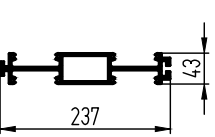
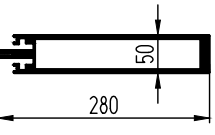
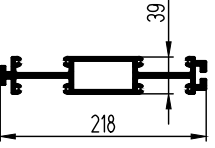
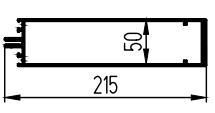
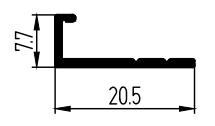
№	Шифр профиля	Сечение профиля	Масса, кг/м	Периметр, мм
51	КП45565		0,22	90
52	КП45566		0,271	109,3
53	КП45567		8,063	987,7
54	КП45568		5,729	534,4
55	КП45569		7,898	763,7
56	КП45571		0,09	60,8
57	КП45577		0,295	69,3
58	КПС 008		1,387	225,4
59	КПС 009		1,142	247,2
60	КПС 014		3,536	610,3

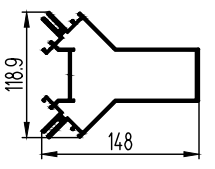
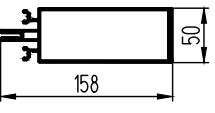
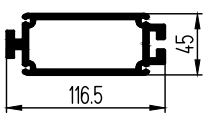
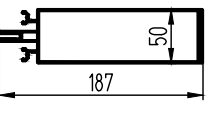
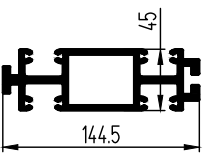
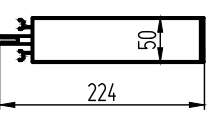
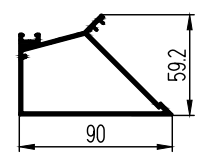
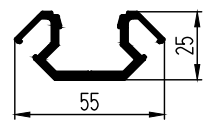
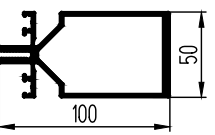
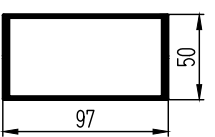
№	Шифр профиля	Сечение профиля	Масса, кг/м	Периметр, мм
61	КПС 016		6,067	861,9
62	КПС 030		0,559	111,4
63	КПС 039		1,365	211,3
64	КПС 040		1,495	242,7
65	КПС 041		2,629	403,8
66	КПС 086		0,197	130,5
67	КПС 143		3,352	537,2
68	КПС 164		0,366	212,1
69	КПС 165		0,409	242,2
70	КПС 166		0,347	198,9

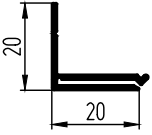
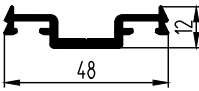
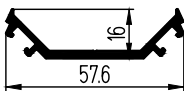
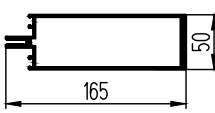
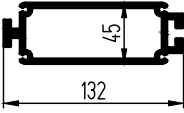
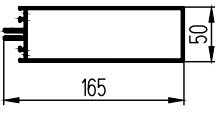
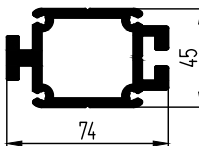
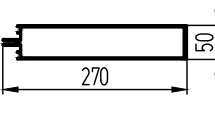
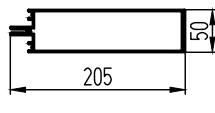
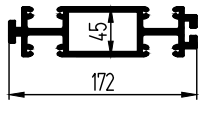
№	Шифр профиля	Сечение профиля	Масса, кг/м	Периметр, мм
71	КПС 167		0,301	182,2
72	КПС 177		1,107	327
73	КПС 186		0,625	127,6
74	КПС 263		0,234	118,2
75	КПС 268		0,404	101,1
76	КПС 286		0,96	330,5
77	КПС 287		1,043	356,3
78	КПС 288		1,133	384,3
79	КПС 289		1,234	415,9
80	КПС 290		1,353	452,9

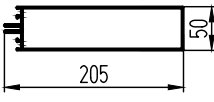
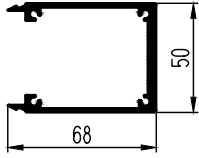
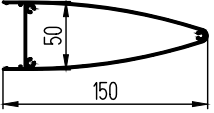
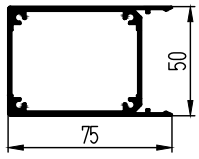
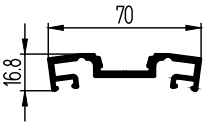
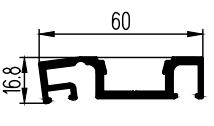
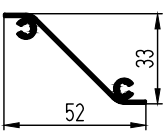
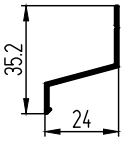
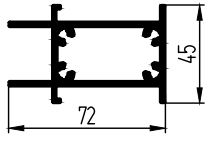
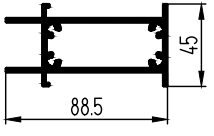
№	Шифр профиля	Сечение профиля	Масса, кг/м	Периметр, мм
81	КПС 291		0,829	279,5
82	КПС 292		0,87	292,4
83	КПС 293		0,915	306,3
84	КПС 294		0,966	322,2
85	КПС 295		1,025	340,6
86	КПС 296		0,133	76,6
87	КПС 297		0,167	101,5
88	КПС 298		2,329	479,4
89	КПС 299		2,502	511,4
90	КПС 307		3,192	317,1

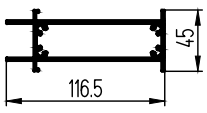
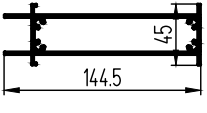
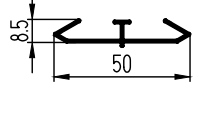
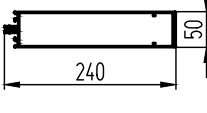
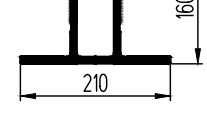
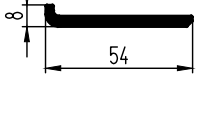
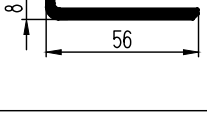
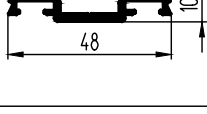
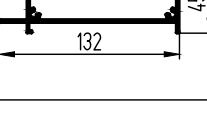
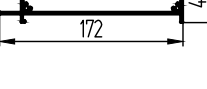
№	Шифр профиля	Сечение профиля	Масса, кг/м	Периметр, мм
91	КПС 308		6,235	639,1
22	КПС 309		2,228	297,6
33	КПС 310		0,607	186,6
94	КПС 311		0,728	222,3
95	КПС 312		0,918	276,8
96	КПС 313		1,032	308,9
97	КПС 314		1,186	352,5
98	КПС 344		2,31	490,3
99	КПС 345		2,635	550,3
100	КПС 352		0,102	67,9

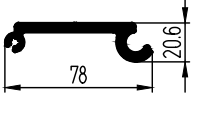
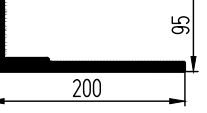
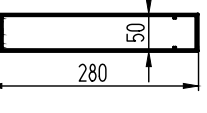
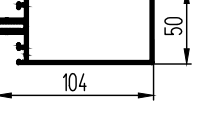
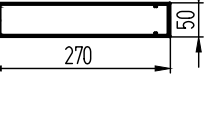
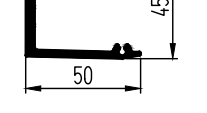
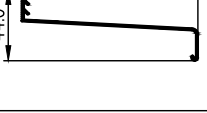


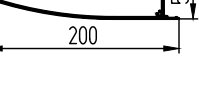
№	Шифр профиля	Сечение профиля	Масса, кг/м	Периметр, мм
101	КПС 370		3,869	660
102	КПС 371		1,473	347
103	КПС 372		1,213	305
104	КПС 427		5,32	866,9
105	КПС 437		6,165	776,8
106	КПС 438		6,677	946,7
107	КПС 439		9,942	859,9
108	КПС 440		6,246	884,7
109	КПС 475		3,474	624,3
110	КПС 481		0,087	60,6

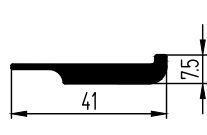
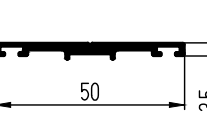
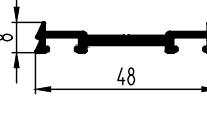
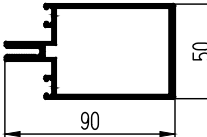
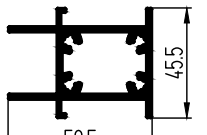
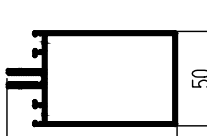
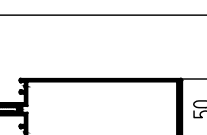
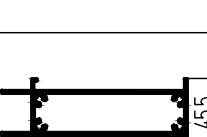
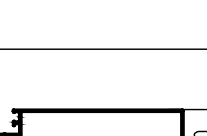
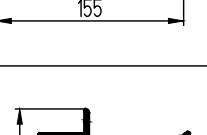
№	Шифр профиля	Сечение профиля	Масса, кг/м	Периметр, мм
111	КПС 491		3,569	755,4
112	КПС 492		2,778	566,2
113	КПС 493		3,723	443,1
114	КПС 494		3,217	624,2
115	КПС 495		5,355	771,6
116	КПС 496		3,62	699,4
117	КПС 497		1,392	306,8
118	КПС 498		0,764	239,9
119	КПС 499		2,188	458,1
120	КПС 501		1,982	293,9

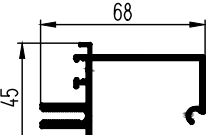
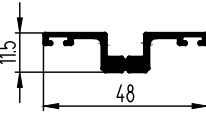
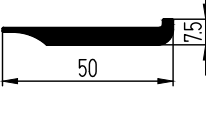
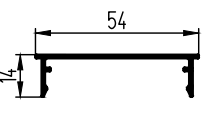
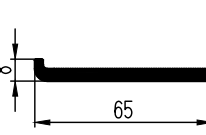
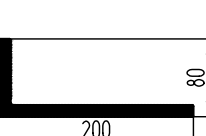
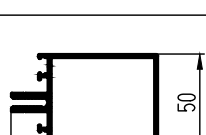
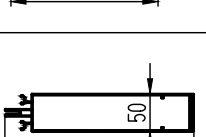
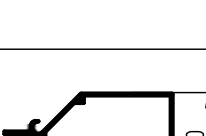
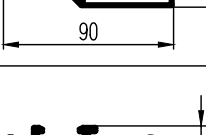
№	Шифр профиля	Сечение профиля	Масса, кг/м	Периметр, мм
121	КПС 568		0,192	121,4
122	КПС 575		0,401	164,6
123	КПС 576		0,485	179,6
124	КПС 584		2,856	510
125	КПС 585		4,059	474,1
126	КПС 586		2,494	524,3
127	КПС 608		2,797	359,7
128	КПС 633		5,304	720,8
129	КПС 634		3,252	594,8
130	КПС 635		5,851	826,1

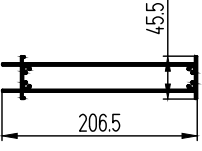
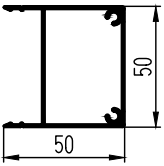
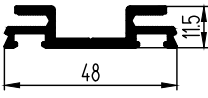
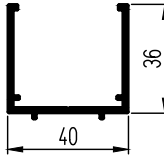
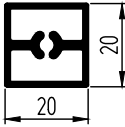
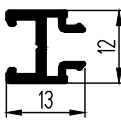
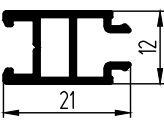
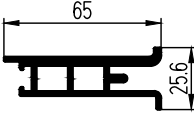
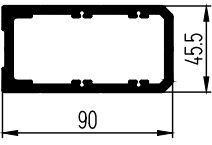
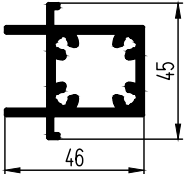
№	Шифр профиля	Сечение профиля	Масса, кг/м	Периметр, мм
131	КПС 636		2,927	604,3
132	КПС 688		1,4	414,8
133	КПС 692		1,451	397,7
134	КПС 693-1		1,361	291,3
135	КПС 694		0,82	287,9
136	КПС 695		0,758	258,2
137	КПС 698		0,357	182,6
138	КПС 704		0,171	108,2
139	КПС 713		1,838	309,4
140	КПС 714		2,06	342,4

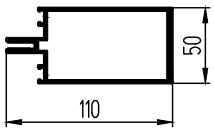
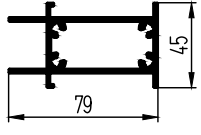
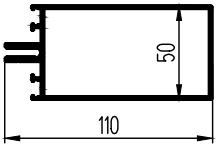
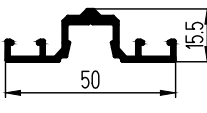
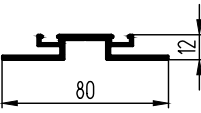
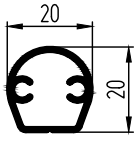
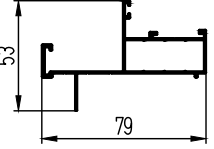
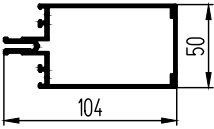
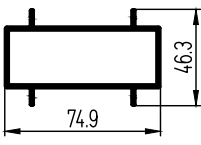
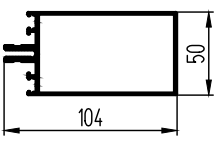
№	Шифр профиля	Сечение профиля	Масса, кг/м	Периметр, мм
141	КПС 715		2,44	398,4
142	КПС 716		2,819	454,4
143	КПС 717		0,227	168,7
144	КПС 718		3,745	674,3
145	КПС 719		11,9	1282,8
146	КПС 741		0,601	119,4
147	КПС 757		0,623	123,4
148	КПС 758		0,379	156,6
149	КПС 759		2,651	429,4
150	КПС 760		3,192	509,4

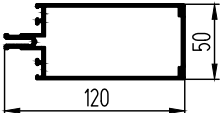
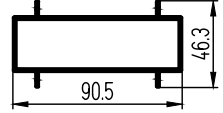
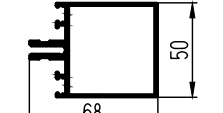
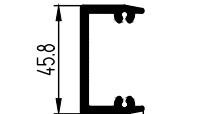
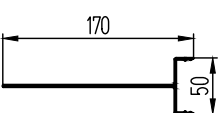
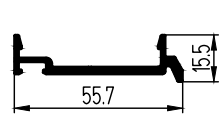
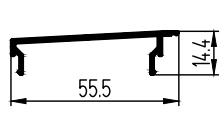
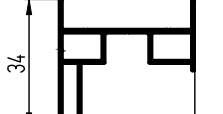
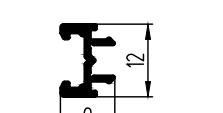
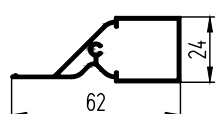
№	Шифр профиля	Сечение профиля	Масса, кг/м	Периметр, мм
151	КПС 766		1,405	226,5
152	КПС 791		8,856	748,1
153	КПС 801		5,418	754,3
154	КПС 818		1,833	402,3
155	КПС 829		5,255	734,3
156	КПС 830		1,232	299,3
157	КПС 831		0,52	332,2
158	КПС 846		1,053	223,9
159	КПС 847		0,349	155,3
160	КПС 851-2		2,535	497,7

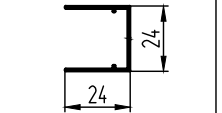
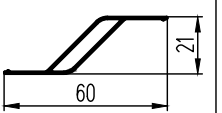
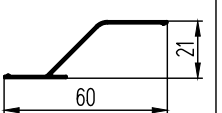
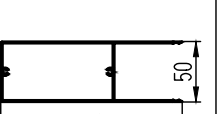
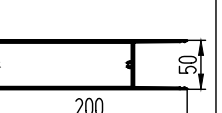
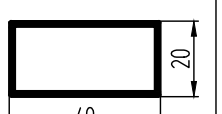
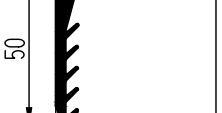
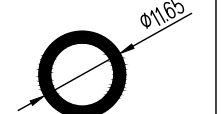

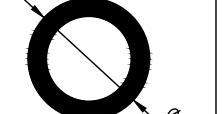
№	Шифр профиля	Сечение профиля	Масса, кг/м	Периметр, мм
161	КПС 903		0,431	92,4
162	КПС 904		0,314	134
163	КПС 917		0,357	141,9
164	КПС 919		1,757	360
165	КПС 920		1,714	285,4
166	КПС 921		1,681	374,3
167	КПС 924		2,634	490
168	КПС 925		2,58	413,4
169	КПС 926		2,385	504,3
170	КПС 934		1,051	366,1

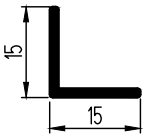
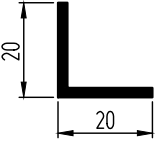
№	Шифр профиля	Сечение профиля	Масса, кг/м	Периметр, мм
171	КПС 935		1,021	364,6
172	КПС 936		0,385	156,3
173	КПС 938		0,585	109,3
174	КПС 946		0,274	166,9
175	КПС 954		0,788	156,5
176	КПС 985		8,012	961,8
177	КПС 998		1,53	346,3
178	КПС 1025		4,115	751,4
179	КПС 1027		1,6	329,9
180	КПС 1028		0,263	102,8

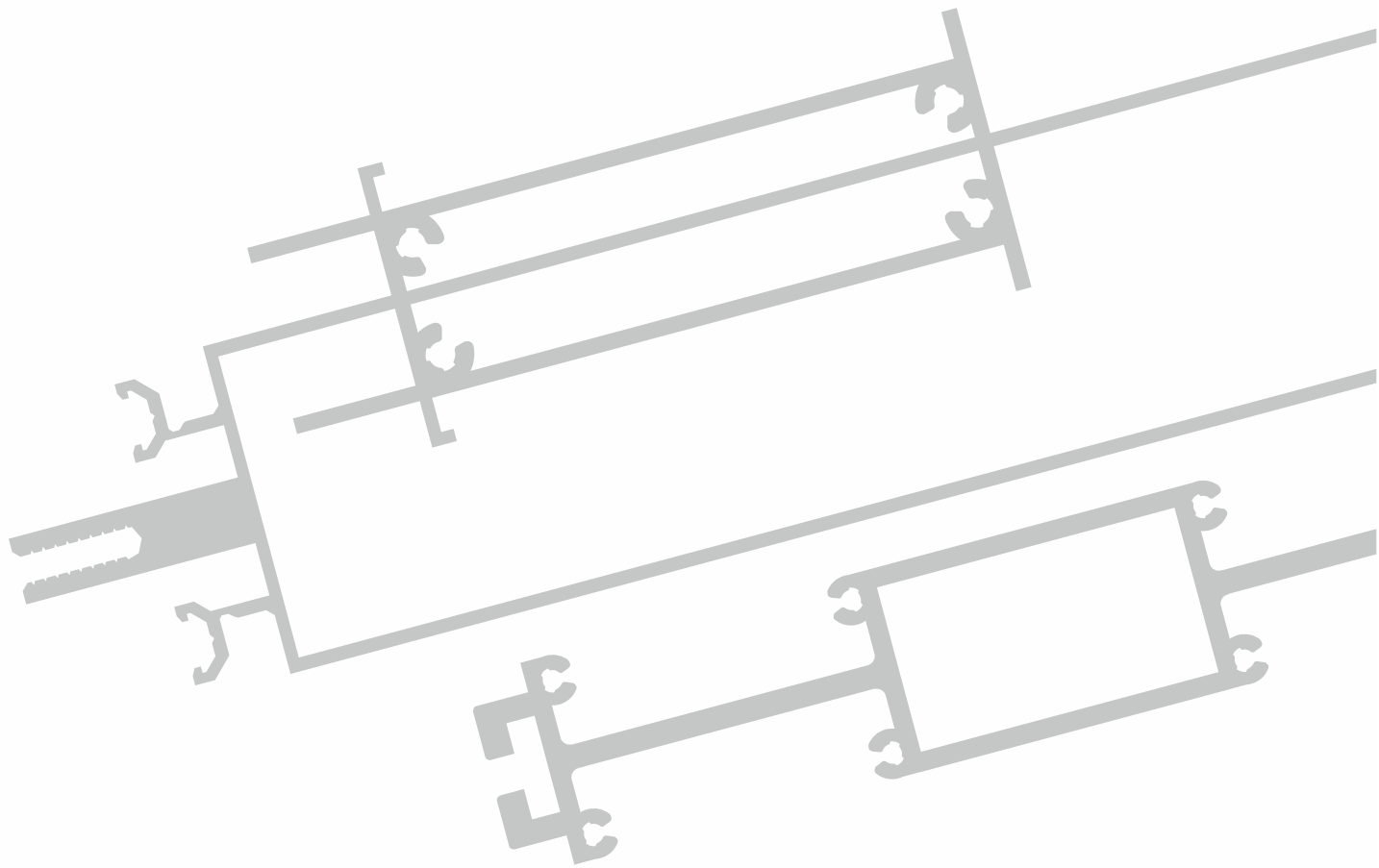
№	Шифр профиля	Сечение профиля	Масса, кг/м	Периметр, мм
181	КПС 1068		3,704	579,4
182	КПС 1085		0,764	232,3
183	КПС 1086		0,531	203,2
184	КПС 1091		0,631	239,3
185	КПС 1092		0,355	79,1
186	КПС 1108		0,144	85,2
187	КПС 1109		0,2	106,2
188	КПС 1126		1,24	247,9
189	КПС 1127		3	268,8
190	КПС 1155		1,384	215,4

№	Шифр профиля	Сечение профиля	Масса, кг/м	Периметр, мм
191	КПС 1161		2,036	400
192	КПС 1162		1,933	323,4
193	КПС 1163		1,898	414,3
194	КПС 1184		0,441	190,6
195	КПС 1195		0,715	266,8
196	КПС 1228		0,271	66,1
197	КПС 1261		0,669	346,5
198	КПС 1272		1,6	395,2
199	КПС 1273		1,264	273,5
200	КПС 1274		1,622	402,3

№	Шифр профиля	Сечение профиля	Масса, кг/м	Периметр, мм
201	КПС 1275		1,79	427,2
202	КПС 1276		1,432	304,7
203	КПС 1277		1,302	330,8
204	КПС 1278		0,807	216,2
205	КПС 1697		1,156	468,7
206	КПС 1734		0,505	174,9
207	КПС 1735		0,324	169,4
208	КПС 1835		0,408	174,6
209	КПС 1840		0,1	64,6
210	КПС 1947		0,419	162,6

№	Шифр профиля	Сечение профиля	Масса, кг/м	Периметр, мм
211	КПС 1948		0,194	146,1
210	КПС 1949		0,257	138,2
213	КПС 1950		0,184	149,9
214	СЧ 4337		1,723	511,6
215	СЧ 4393		3,235	606,1
216	КП451040		0,462	119,1
217	КП453090		1,097	278,4
218	Труба 11,65*1,5		0,13	36,6
219	Труба 14*1		0,11	44
220	Труба 16*3,5		0,372	50,3

№	Шифр профиля	Сечение профиля	Масса, кг/м	Периметр, мм
221	Уголок 15*15*1,5		0,114	58,9
222	410039 (уголок 20*20*2)		0,206	79,3



ООО "Литейно-Прессовый Завод "Сегал"
660111, Россия, г. Красноярск,
ул. Пограничников, 42, стр. 15
Тел.: (391) 274-90-30
E-mail: segal@sial-group.ru
www.sial-group.ru