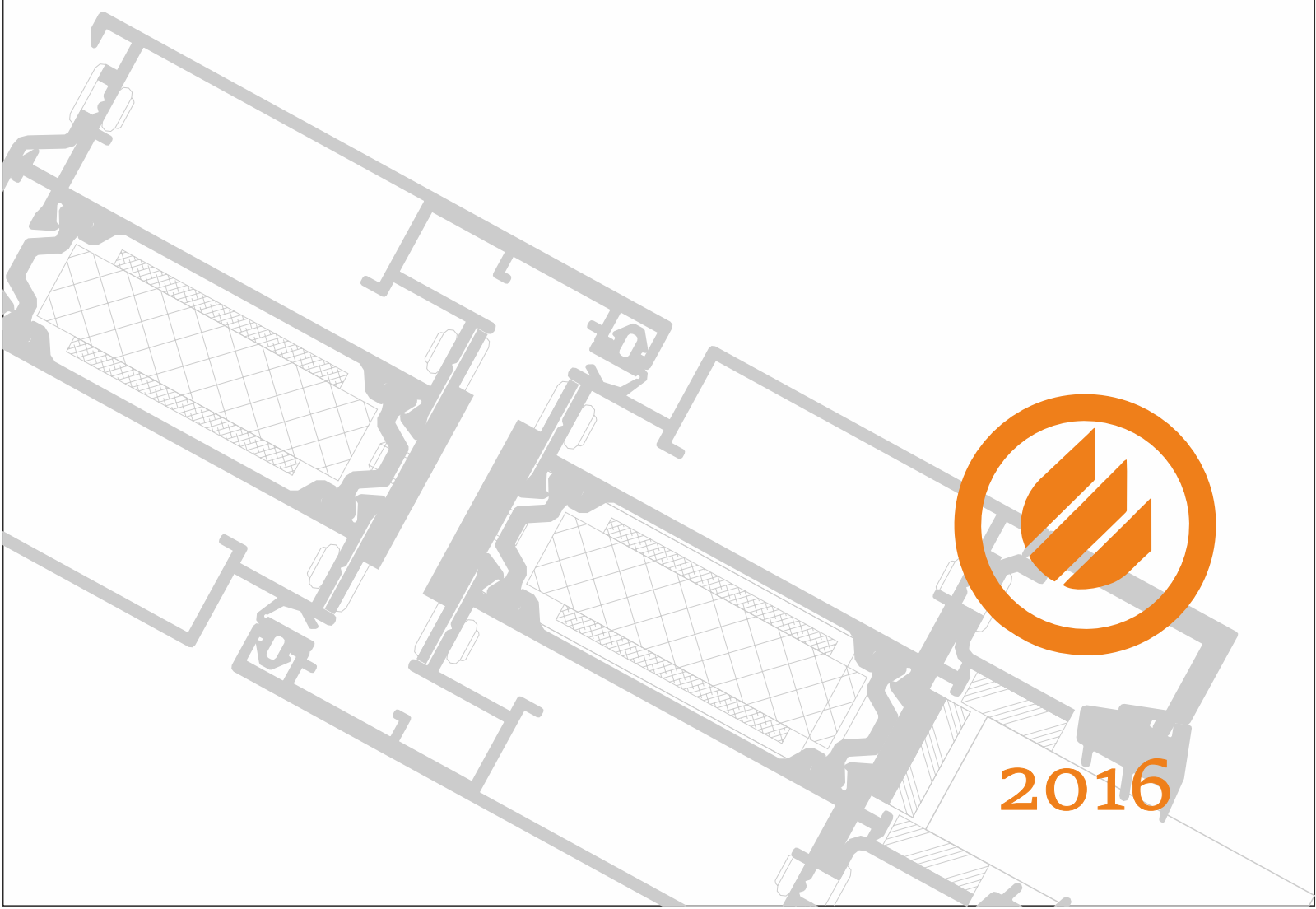




Каталог алюминиевых конструкций и профилей системы СИАЛ КРТ60Е1

Огнестойкие окна, двери, перегородки
и вертикальные вентиляционные люки



2016

СОДЕРЖАНИЕ

1. ПРОФИЛИ
2. КОМПЛЕКТУЮЩИЕ
3. ТИПОВЫЕ КОНСТРУКЦИИ
4. ОКНА, ДВЕРИ
5. ПЕРЕГОРОДКИ
6. ДЕТАЛИРОВКИ, УЗЛЫ СБОРКИ
7. УСТАНОВКА ЗАПОЛНЕНИЯ
8. МОНТАЖ КОНСТРУКЦИЙ
9. ГЕОМЕТРИЧЕСКИЕ ХАРАКТЕРИСТИКИ ПРОФИЛЕЙ

УВАЖАЕМЫЕ ГОСПОДА!

В любом городе, и в крупнейшем мегаполисе, и в небольшом рабочем поселке нас радует новое, красивое здание. Независимо от масштабов, легкая алюминиевая конструкция и стекло выгодно подчеркивают его современность. Меняется настроение, растет оптимизм и желание созидать, строить новое. Современные технологии строительства дают все больше возможностей для реализации творческих замыслов архитекторов и строителей при возведении зданий и сооружений.

Здесь кратко представлены архитектурные и технические особенности разработанных нами систем, их возможности. В зависимости от основного назначения конструкции можно выбрать систему с наилучшими показателями коэффициентов сопротивления теплопередаче, огнестойкости, с повышенными требованиями по ветровым нагрузкам, с повышенными декоративными требованиями. На системы имеется весь спектр нормативно-технической и разрешительной документации.

Специалисты компании "Сегал" готовы работать с Вами в индивидуальном порядке, по индивидуальным проектам, создавать специальные системы.

Наша совместная работа приведет к еще более красивым решениям в облике городов, и подвигнет к новым творческим поискам.

ПРИГЛАШАЕМ К СОТРУДНИЧЕСТВУ!

КРАТКОЕ ПРЕДСТАВЛЕНИЕ СИСТЕМЫ

Система предназначена для выполнения дверей и перегородок, небольших витражей в случаях, когда необходимо обеспечить огнестойкость помещений согласно противопожарным требованиям, предъявляемым к зданиям и сооружениям. Конструкции могут служить как для наружного остекления, так и для разделения внутреннего пространства здания.

Особенности системы СИАЛ КПТ60Е1

Конструкции дверей и глухих окон собираются в цехе и поставляются в сборе. Витражи и перегородки поставляются в виде отдельных стоек и ригелей и собираются непосредственно на объекте. Особенностью системы является необходимость заполнения всех внутренних пространств и полостей профилей вставками из огнестойкого гипсокартона марки ГКЛО, ГКЛ, а также огнестойкой массой и огнестойким герметиком. Основные стойки и ригели взаимозаменяемы и выполняются из профилей с терморазрывом. Притворы дверей обклеиваются вспенивающейся лентой, которая при нагревании заполнит полости притворов. Эти меры позволяют уменьшить воздействие открытого огня на конструкцию и снизить передачу температуры со стороны очага возгорания.

Технические особенности системы СИАЛ КПТ60Е1

Полости в комбинированных профилях имеют одинаковую ширину, поэтому остекление может вестись как снаружи, так и изнутри. Двухстворчатые двери выполняются без штапика, так как профиль разворачивается на 180°. Для остекления наружных конструкций двери, окна и перегородки изготавливаются из профилей с фальцем. Для предотвращения разрушения при высокой температуре комбинированных профилей алюминиевые части профиля стягиваются деталями из нержавеющей стали. Верхние углы створок собираются только на угловых закладных, которые защищаются термоуплотнительными лентами и фиксируются заклепками из нержавеющей стали. Нижние соединения створок могут быть как угловыми, так и импостными. Нижний цоколь двери может иметь высоту 50 и 100 мм. Двери могут выполняться с порогом или без порога (с падающим дымозащитным порогом Domatic FAPIM). Применение компенсационных и блокирующих элементов в дверях позволяет повысить их устойчивость при воздействии высоких температур и механическом взломе конструкций.

Все необходимые узлы примыканий приведены в каталоге СИАЛ КПТ60Е1.

Указанные в каталоге размеры, масса и периметры профилей являются теоретическими и могут изменяться в зависимости от допусков на размеры профилей. Прочностной расчет каждой конкретной конструкции фасада производится при его проектировании. Массоинерционные характеристики профилей, необходимые для прочностных расчетов, приведены в данном каталоге.

Установка заполнения

В качестве заполнения может использоваться специальное огнестойкое стекло, огнестойкие стеклопакеты или другое заполнение толщиной от 6 до 28 мм, имеющие сертификат пожарной безопасности и прошедшие натурные испытания согласно существующим методикам. Заполнение крепится с помощью прижимных элементов из нержавеющей стали с применением керамических прокладок между стеклом и металлом. Алюминиевые штапики и резиновые уплотнители играют только защитно-декоративную роль. Стекло, стеклопакеты либо панели при установке в конструкцию фасада опираются на подкладки. Материал подкладок - дерево, пропитанное специальным огнестойким составом.

Покрытие поверхности

Профили, из которых изготавливаются элементы фасада и встраиваемые в фасад оконные блоки, могут быть окрашены порошковыми красителями в соответствии с ГОСТ 9.410-88.

Цвет покрытия - определяется заказчиком по шкале RAL.

Толщина покрытия зависит от марки красителя и лежит в диапазоне 60-120 мкм.

Окрашенные профили выдерживаются в сушильной камере при температуре 180-200°С в течение 20 минут.

Фурнитура и монтажные материалы

Допускается применять фурнитуру, элементы крепления конструкций, герметики и пены различных производителей, имеющие сертификат пожарной безопасности и прошедшие натурные испытания согласно существующим методикам. Фурнитура и элементы крепления конструкций системы выбираются в зависимости от необходимости решения тех или иных задач согласно рекомендациям производителей.

ИСПОЛЬЗУЕМЫЕ МАТЕРИАЛЫ

Алюминиевые профили:

Профили из сплава АД31 изготавливаются по ГОСТ 22233-2001. Сплав устойчив к коррозии и позволяет изготавливать профили высокой точности.

Уплотнители:

Резиновые профили используются для уплотнения стекла, стеклопакетов, а также для уплотнения створок оконного блока. Различные по конфигурации и высоте уплотнители изготавливают из EPDM по ГОСТ 30778-2001. Уплотнители сохраняют свои свойства в среде воздуха при любых видах атмосферного воздействия в интервале температур от -50° до $+80^{\circ}$ С.

Комплекующие:

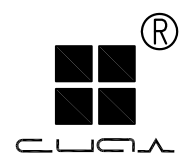
Усиливающие элементы и элементы для установки заполнения выполняются из нержавеющей стали. Термоизоляционные вкладыши для заполнения полостей профиля выполняются из листового гипсокартона ГКЛО, ГКЛ фирмы KNAUF. Подкладки под заполнение вырезаются из огнезащитных плит Протакон тип А фирмы PROMAT. Держатели заполнения изготавливаются из теплоизолирующей огнеупорной керамической бумаги марки ТКБ производства ООО "СпецОгнеупорКомплект" г. Екатеринбург. Подкладки распорные изготавливаются из авиационной фанеры финского производства. Мастику, герметик, пену и терморасширяющуюся ленту рекомендуется применять производства фирмы HILTI.

Допускается выполнять данные комплекующие из аналогичных материалов, имеющих такие же свойства и характеристики.

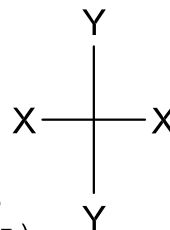
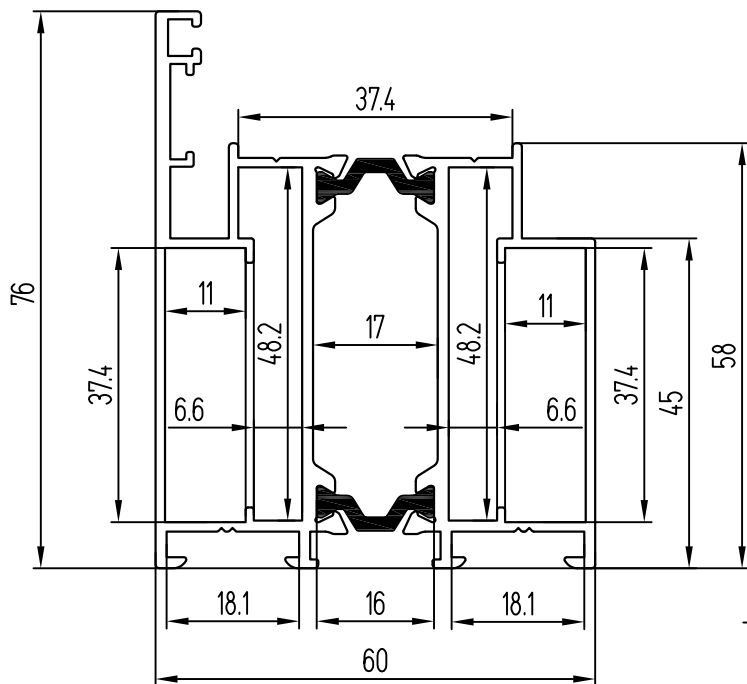
ООО "ЛПЗ "Сегал" оставляет за собой право вносить изменения и дополнения, связанные с дальнейшим развитием и постоянным повышением технического уровня системы. Все права на настоящую публикацию и материалы данного каталога принадлежат разработчику системы.

Система профилей **СИАЛ** продолжает совершенствоваться и развиваться.

ВОРОШИЛОВ Сергей Федорович
Генеральный конструктор систем СИАЛ

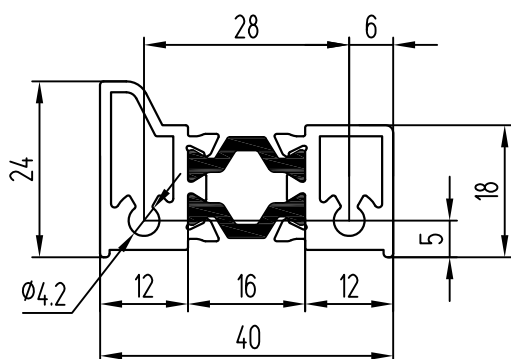
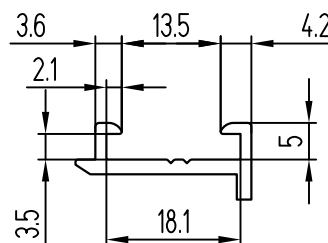


1. ПРОФИЛИ

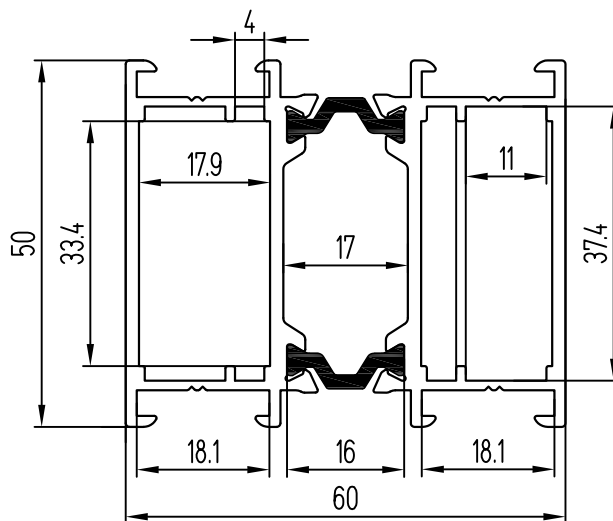


КПАТ6058
(1.728 кг/м.п.)
Вес Ал.1.611 кг/м.п.
 $J_x, \text{см}^4 - 31.7$
 $W_x, \text{см}^3 - 7.2$
 $J_y, \text{см}^4 - 23.96$
 $W_y, \text{см}^3 - 7.22$

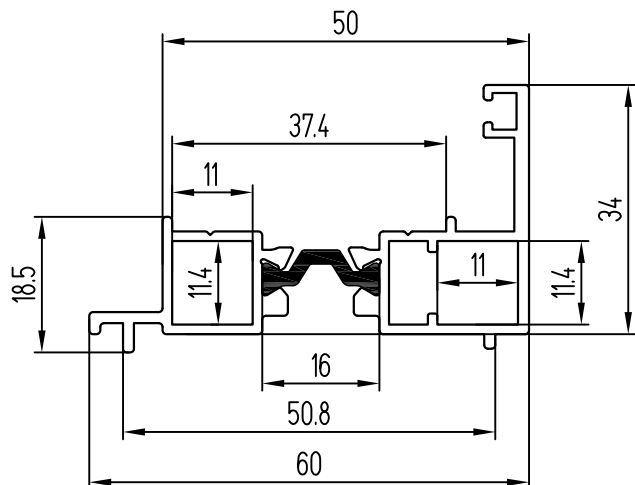
Европаз 13.5/18.1



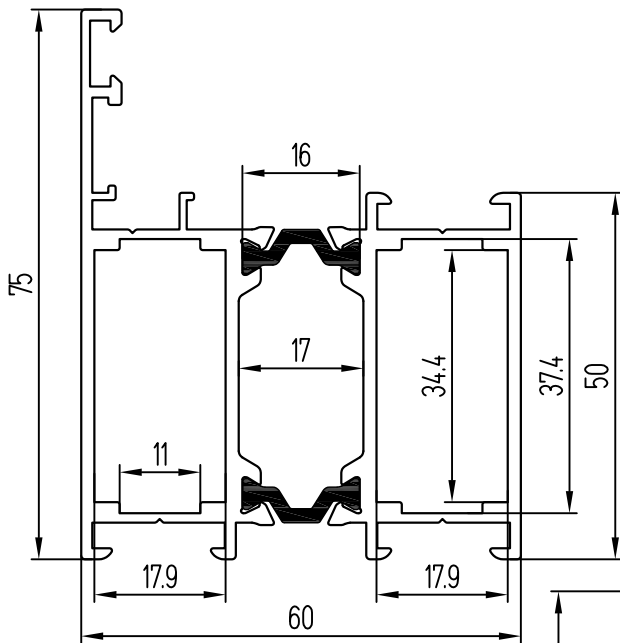
КПАТ6060
(0.886 кг/м.п.)
Вес Ал.0.769 кг/м.п.
 $J_x, \text{см}^4 - 1.29$
 $W_x, \text{см}^3 - 0.88$
 $J_y, \text{см}^4 - 5.6$
 $W_y, \text{см}^3 - 2.71$



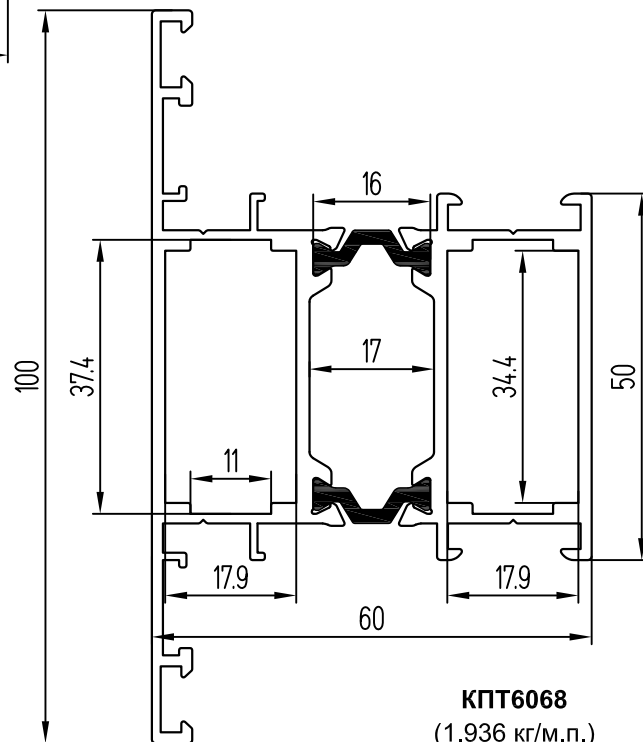
КПАТ6059
(1.617 кг/м.п.)
Вес Ал.1.5 кг/м.п.
 $J_x, \text{см}^4 - 16.91$
 $W_x, \text{см}^3 - 6.76$
 $J_y, \text{см}^4 - 22.44$
 $W_y, \text{см}^3 - 7.48$



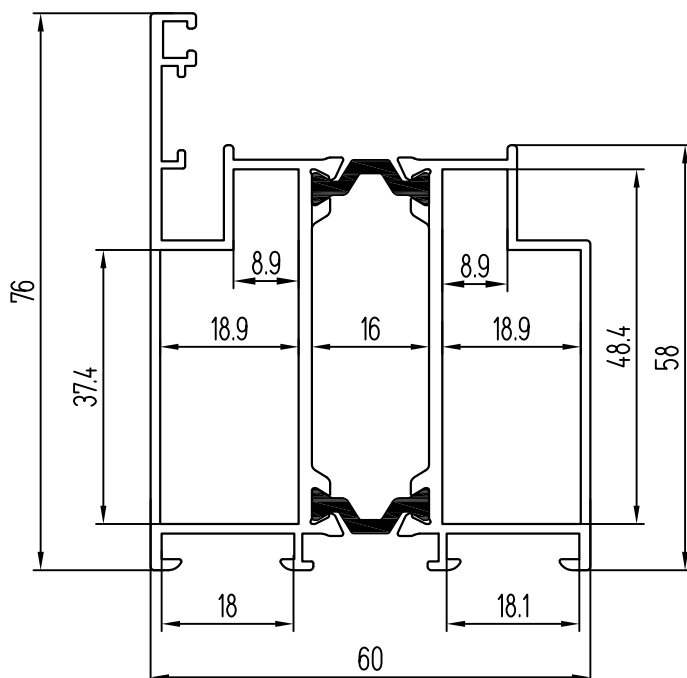
КПАТ6061
(0.793 кг/м.п.)
Вес Ал. 0.734 кг/м.п.
 $J_x, \text{см}^4 - 2.23$
 $W_x, \text{см}^3 - 0.92$
 $J_y, \text{см}^4 - 10.22$
 $W_y, \text{см}^3 - 2.83$



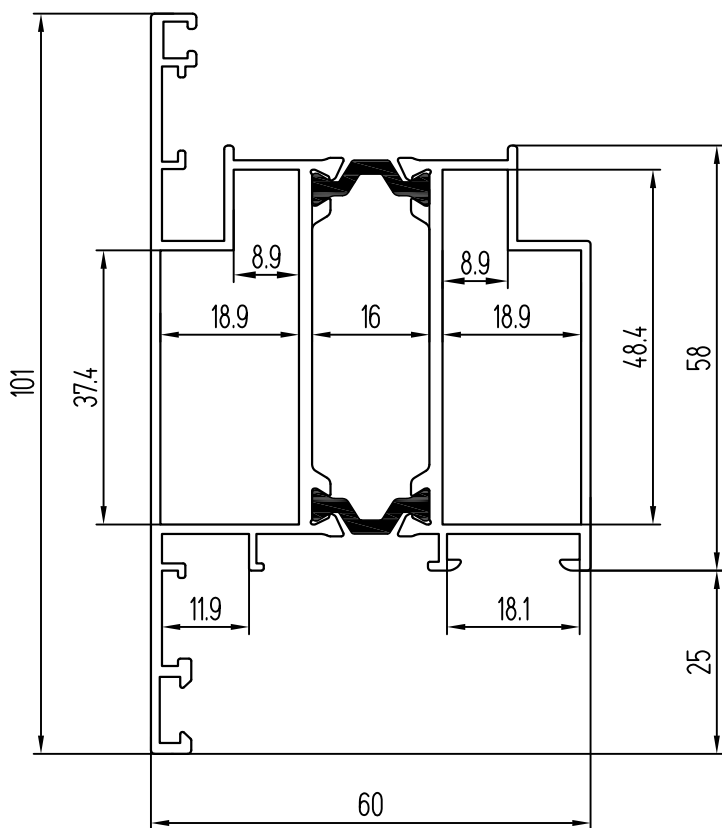
КРТ6067
 (1.804 кг/м.п.)
 Вес Ал.1.687 кг/м.п.
 $J_x, \text{см}^4 - 25,13$
 $W_x, \text{см}^3 - 5,32$
 $J_y, \text{см}^4 - 27,36$
 $W_y, \text{см}^3 - 8,53$



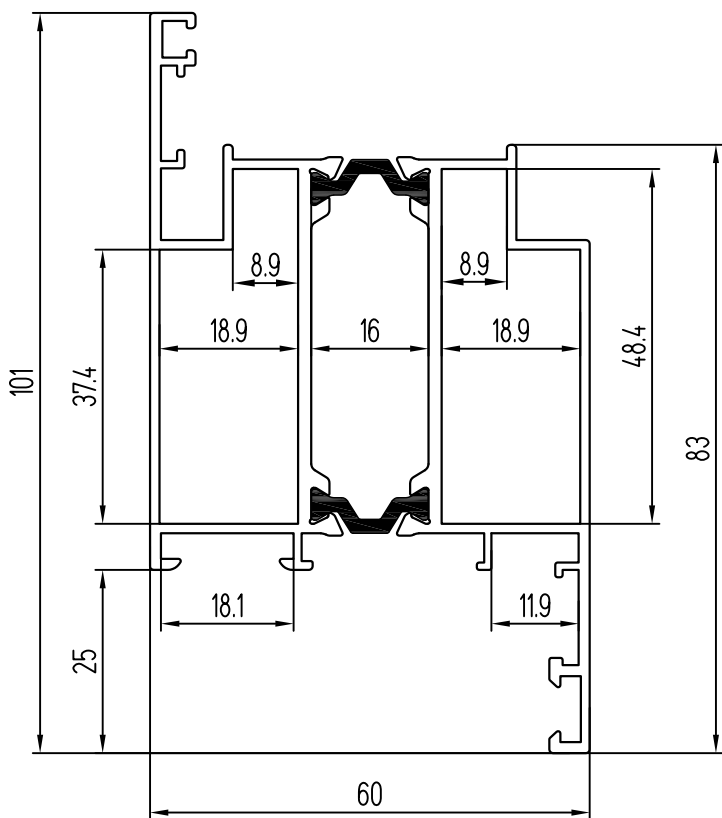
КРТ6068
 (1.936 кг/м.п.)
 Вес Ал.1.819 кг/м.п.
 $J_x, \text{см}^4 - 33,71$
 $W_x, \text{см}^3 - 6,74$
 $J_y, \text{см}^4 - 30,77$
 $W_y, \text{см}^3 - 9,08$



КРТ6027-1
 (1.682 кг/м.п.)
 Вес Ал.1.565 кг/м.п.
 $J_x, \text{см}^4 - 30,2$
 $W_x, \text{см}^3 - 6,82$
 $J_y, \text{см}^4 - 22,83$
 $W_y, \text{см}^3 - 6,96$

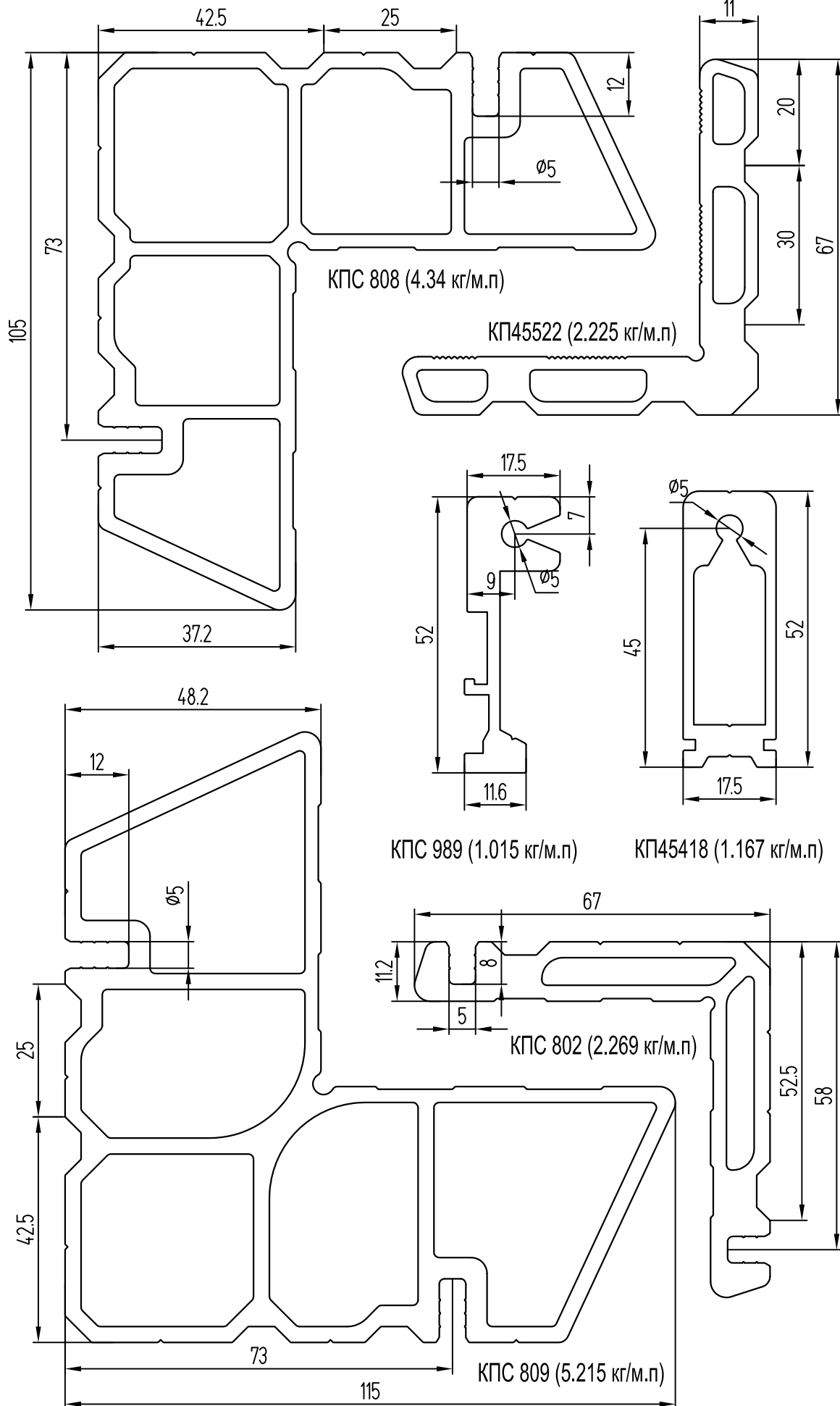


КПАТ6028-1
 (1.815 кг/м.п.)
 Вес Ал.1.698 кг/м.п.
 $J_x, \text{см}^4 - 40,36$
 $W_x, \text{см}^3 - 7,54$
 $J_y, \text{см}^4 - 26,04$
 $W_y, \text{см}^3 - 7,51$



КПАТ6029-1
 (1.815 кг/м.п.)
 Вес Ал.1.698 кг/м.п.
 $J_x, \text{см}^4 - 40,36$
 $W_x, \text{см}^3 - 7,54$
 $J_y, \text{см}^4 - 27,58$
 $W_y, \text{см}^3 - 9,03$

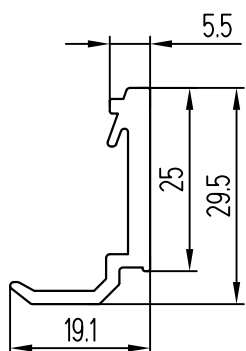
Профили закладных



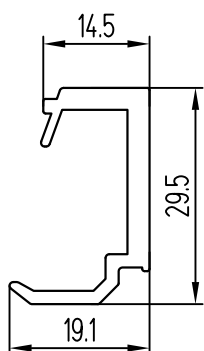
ПРОФИЛИ

СИСТЕМА **СИАЛ** КПТ60Е1

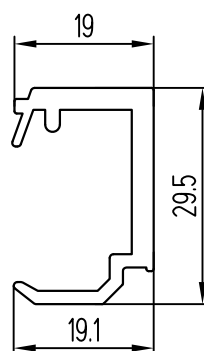
Профили штапиков



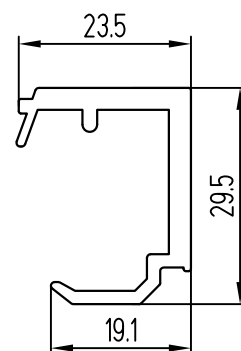
КПС 454-1
(0.328 кг/м.п.)



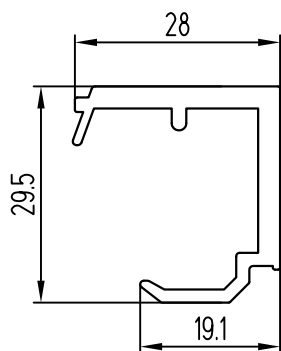
КПС 455-1
(0.398 кг/м.п.)



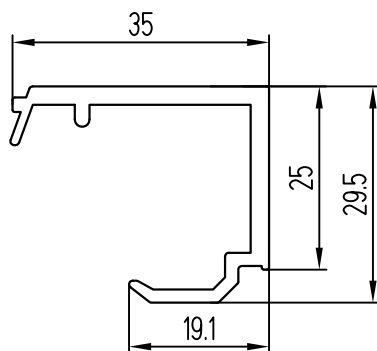
КПС 456-1
(0.45 кг/м.п.)



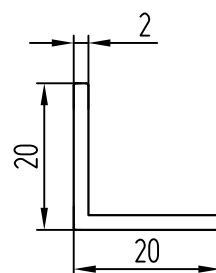
КПС 457-1
(0.485 кг/м.п.)



КПС 458-1
(0.523 кг/м.п.)

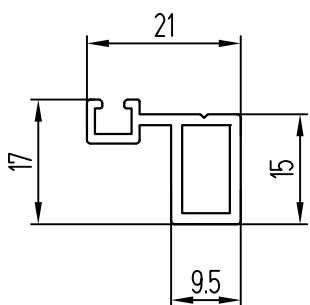


КПС 987
(0.512 кг/м.п.)

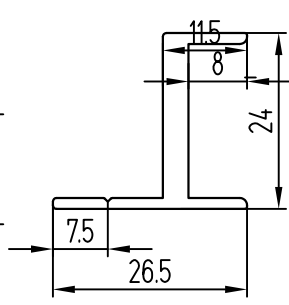


Уголок 410039
(0.206 кг/м.п.)

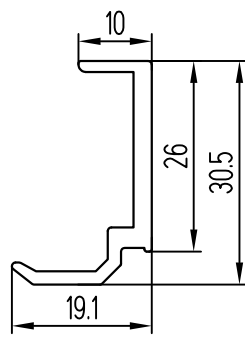
Вспомогательные профили



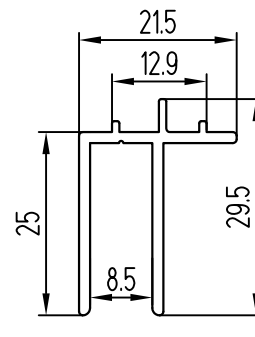
КПС 451 (0.252 кг/м.п.)



КПС 866 (0.352 кг/м.п.)

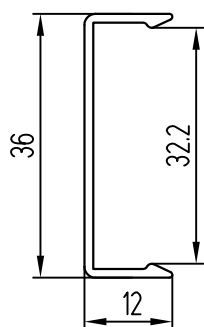


КПС 867 (0.311 кг/м.п.)

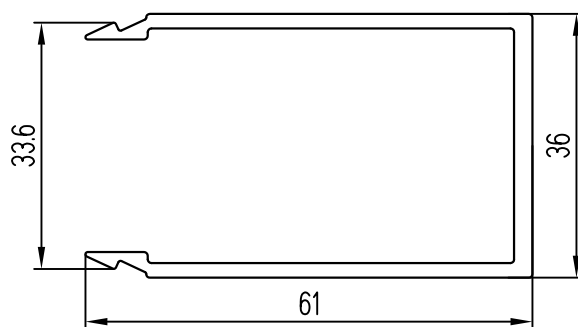


КПС45142 (0.295 кг/м.п.)

Профили усилителя

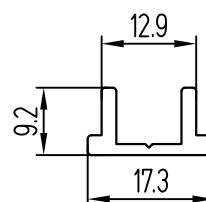


КПС 452 (0.187 кг/м.п.)



КПС 453 (0.864 кг/м.п.)

КПС 460 (0.165 кг/м.п.)





2. КОМПЛЕКТУЮЩИЕ

ТАБЛИЦА ПРИМЕНЯЕМОСТИ ЗАКЛАДНЫХ

	ШИФР	НАЗНАЧЕНИЕ	L, мм	МАССА, КГ		ВИД
	УГЛОВЫЕ ЗАКЛАДНЫЕ	КП45522			1 п.м	2,225
КП45522-10,5		В притвор КПТ6061 дверей	10,5	1 шт.	0,023	
КПС 802				1 п.м	2,269	
КПС 802-10,5		В притвор КПТ6061 дверей	10,5	1 шт.	0,024	
КПС 808				1 п.м	4,34	
КПС 808-10,5		В глухие окна КПТ6059, КПТ6067, рамы и створки дверей КПТ6058	10,5	1 шт.	0,046	
КПС 809				1 п.м	5,215	
КПС 809-6,5		В глухие окна КПТ6058	6,5	1 шт.	0,034	
КПС 809-8,5		В дверные створки КПТ6027-1, КПТ6028-1, КПТ6029-1	8,5	1 шт.	0,044	
ИМПОСТНЫЕ ЗАКЛАДНЫЕ	КП45418			1 п.м	1,167	
	КП45418-33 с винтом М8х16 DIN 913 А2	В импост КПТ6059	33	1 шт.	0,039	
	КП45418-34 с винтом М8х16 DIN 913 А2	В импост КПТ6068	34	1 шт.	0,04	
	КПС 989			1 п.м	1,015	
	КПС 989-34 с винтом М5х10 DIN 913 А2	В импост КПТ6068	34	1 шт.	0,035	

ДЕТАЛИ ИЗ ПЛАСТМАССЫ

ШИФР	НАЗНАЧЕНИЕ	L, мм	МАССА, КГ	МАТЕРИАЛ	ВИД
ЗАГЛУШКИ ДЛЯ ПОЛУТОРА- И ДВУХСТВОРЧАТЫХ ДВЕРЕЙ					
КПП-30	Комплект заглушек в бесшпильковую дверь на "ленивую" створку		1 шт. 0,003	Полиамид	
КПП-30-1			1 шт. 0,003		
КПП-32 (2 шт.)			1 шт. 0,001		
КПП-30			1 шт. 0,003		
КПП-30-1			1 шт. 0,003		
КПП-36 (2 шт.)	Альтернативный комплект заглушек в бесшпильковую дверь на "ленивую" створку		1 шт. 0,002	Полиамид	
КПП-36-1 (2 шт.)			1 шт. 0,002		

УПЛОТНИТЕЛИ (EPDM)

ШИФР	НАЗНАЧЕНИЕ	МАССА, КГ		ВИД
		п.м		
ТПУ-002ММ	Наружный уплотнитель заполнения для конструкций с фальцем	1	0,083	
ТПУ-004ММ	Уплотнитель заполнения	1	0,055	
КПУ-204	Уплотнитель заполнения	1	0,059	
КПУ-208	Уплотнитель заполнения	1	0,099	
P5	Уплотнитель притвора дверных створок	1	0,035	
ТПУ-006ММ	Уплотнитель нижнего притвора дверных створок	1	0,031	
Bestwind 9GO/69	Уплотнитель деформационных швов			

СТАЛЬНЫЕ ДЕТАЛИ

ШИФР	НАЗНАЧЕНИЕ	МАССА, КГ		ВИД
КПМ.05.01	Уголок в окна и дверные створки с фальцем	1 шт.	0,02	
КПМ.07.01	Штифт ф5х9,5 в угловую закладную КПС 802	1 шт.	0,015	
КПМ.07.02	Штифт ф5х14 в угловые закладные КПС 808, КПС 809	1 шт.	0,022	

УСИЛИВАЮЩИЕ ЭЛЕМЕНТЫ

ЭСВ-17 Труба стальная оцинкованная (2,449 кг/п.м)		ЭСВ-23 (0,011 кг)	
ЭСВ-19 (0,005 кг)		ЭСВ-24 (0,016 кг) с винтом М5х10 DIN 913 A2	
ЭСВ-20 (0,009 кг)		ЭСВ-25 (0,036 кг)	
ЭСВ-21 (0,006 кг)		ЭСВ-26 (0,283 кг)	
ЭСВ-22 (0,014 кг) со штифтом			

СТАЛЬНЫЕ ДЕТАЛИ

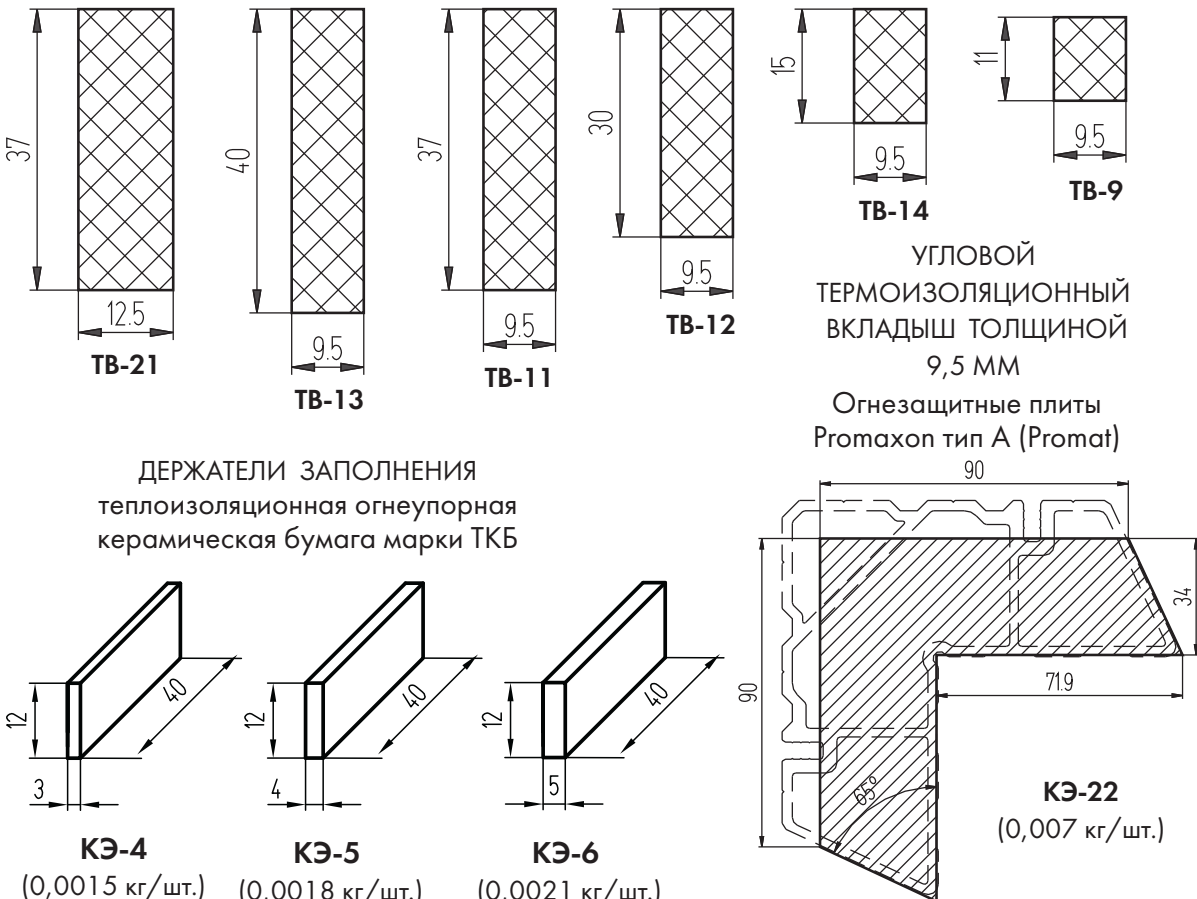
ЭЛЕМЕНТЫ ДЛЯ УСТАНОВКИ ЗАПОЛНЕНИЯ

ШИФР	ВИД	ШИФР	ВИД
ЭСВ-18 (0,006 кг)		ЭСВ-14 (0,013 кг)	
ЭСВ-11 (0,017 кг)		ЭСВ-15 (0,012 кг)	
ЭСВ-13 (0,015 кг)		ЭСВ-16 (0,011 кг)	

ТЕРМОИЗОЛЯЦИОННЫЕ ДЕТАЛИ

ТЕРМОИЗОЛЯЦИОННЫЕ ВКЛАДЫШИ
Листовой гипсокартон ГКЛ фирмы KNAUF

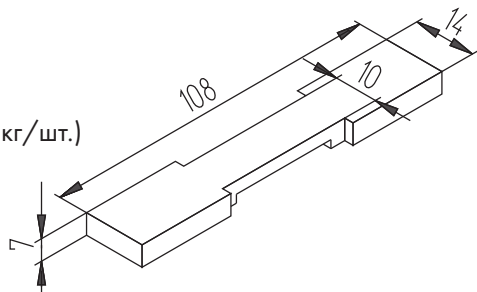
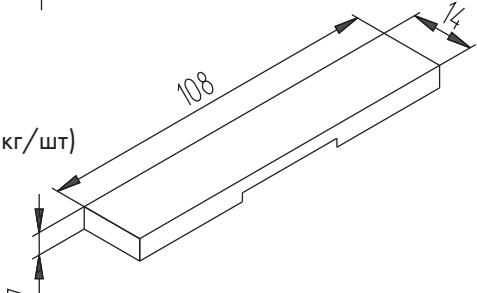
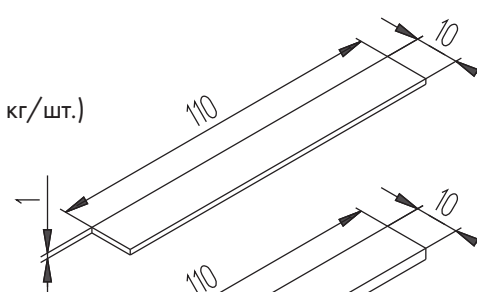
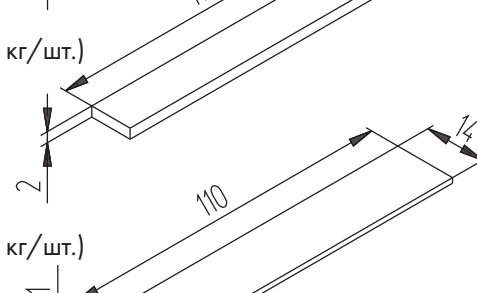
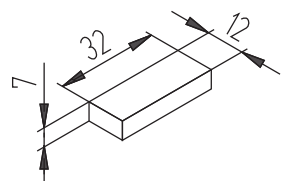
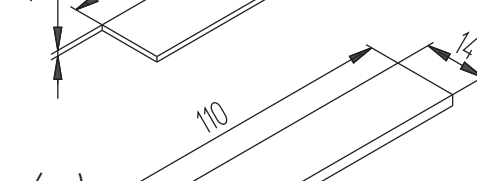
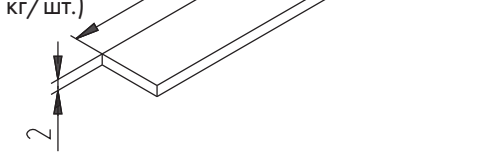
202



КОМПЛЕКТУЮЩИЕ

система СИАЛ КИПТ60Е1

ТЕРМОИЗОЛЯЦИОННЫЕ ДЕТАЛИ

ПОДКЛАДКИ КЕРАМИЧЕСКИЕ ПОД ЗАПОЛНЕНИЕ		ПОДКЛАДКИ ДЕРЕВЯННЫЕ РАСПОРНЫЕ	
Огнезащитные плиты Promaxon тип А (Promat) или ГВЛ ГОСТ 51829-2001		Авиационная фанера, пропитанная огнезащитным составом	
ШИФР	ВИД	ШИФР	ВИД
<p>КЭ-15 (0,001 кг/шт.)</p> 	<p>КЭ-16 (0,002 кг/шт.)</p> 	<p>КЭ-17 (0,0001 кг/шт.)</p> 	<p>КЭ-18 (0,0002 кг/шт.)</p> 
<p>КЭ-10 (0,001 кг/шт.)</p> 		<p>КЭ-19 (0,0003 кг/шт.)</p> 	<p>КЭ-20 (0,0006 кг/шт.)</p> 

Примечание: допускается применение материалов, имеющих аналогичные свойства и характеристики

Дополнительные противопожарные материалы производства HILTI

1. Терморасширяющаяся противопожарная мастика CP 611A применяется для заделки технических отверстий и зазоров. Имеет предел огнестойкости до 4 часов



Технические характеристики

(при температуре 25°C и относительной влажности воздуха 50%)

Плотность	ок. 1,3 г/см ³
Цвет	Серый
Температура применения	от +5 °С до +40 °С
Термостойкость	от -45 °С до +140 °С
Время схватывания	ок. 10 мин
Скорость затвердевания	ок. 5 мм за 3 дня
Терморасширение при температуре	от +140 °С до +180 °С
Коэф. расширения	ок. 4 раз
Подвижность	ок. 10%
Класс материала по DIN 4102, часть 1	B2 (реакция на огонь)
Срок хранения после производства	12 мес. (при 20°C, в сухом месте)
Емкость упаковки	310 мл

2. Эластичный противопожарный силиконовый герметик CP 601S предназначен для герметизации швов, стыков и отверстий. Обеспечивает максимальную подвижность уплотнений с установленным пределом огнестойкости до 4 часов



Технические характеристики

(при температуре 25°C и относительной влажности воздуха 50%)

Плотность	ок. 1,4 г/см ³
Емкость упаковки	310 мл
Температура применения	от 5 °С до 40 °С
Время образования корки	ок. 15 мин
Скорость затвердевания	ок. 2 мм за 3 дня
Объемное сжатие	0 – 5%
Подвижность	25%
Термостойкость	от -30 °С до +150 °С
Срок хранения после производства	12 мес. (при 20°C, в сухом месте)

Дополнительные противопожарные материалы производства HILTI

3. Терморасширяющаяся противопожарная пена CP 620 применяется для заполнения монтажных швов между поверхностями проема и изделием. Имеет предел огнестойкости до 90 мин.



Технические характеристики

(при температуре 23°C и относительной влажности воздуха 50%)

Цвет	Красный
Емкость упаковки	300 мл
Объем готового уплотнения	до 1,9 л
Температура применения	от +10 °C до +30 °C
Термостойкость застывшей пены	от -30 °C до +100 °C
Минимальная температура поверхности	0°C
Минимальная температура картриджа	+10°C
Температура хранения и транспортировки	от +5 °C до +25 °C
Застывание:	
- Теряет клейкость через	ок. 35 сек
- Готовность к резке через	ок. 1 мин
Класс строительного материала по DIN 4102	B1
Сертификат	90 мин
Срок хранения (при 20°C в сухом месте)	9 мес.
Акустическая изоляция (воздушный шум)	59 дБ по DIN 4109
Конструкционная звукоизоляция (стены/трубы)	30-50%

4. Терморасширяющийся противопожарный материал на листовой основе (лента) CP 646 применяется для уплотнения притворов и зазоров между профилем и стеклопакетом.

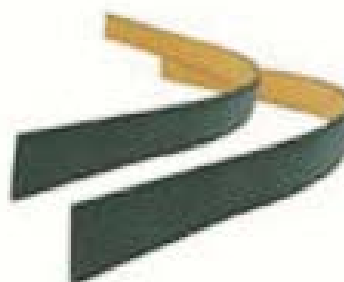
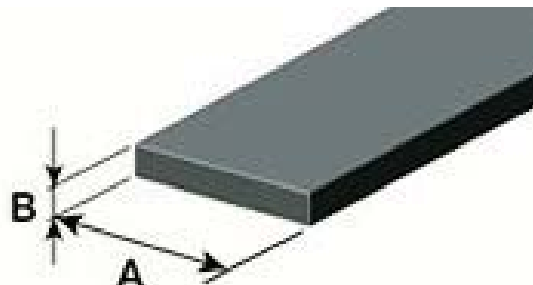


Технические характеристики

CP 646	
Цвет	серый/белый
Длина рулона	10 м
Ширина	125 мм
Температура хранения и транспортировки	от 0 °C до +60 °C
Предел огнестойкости	до 3 часов
Для дымо- и шумоизоляции дополнительно применять с	CP 611

Термоуплотнительная противопожарная лента Marvon (Италия) www.marvon.com

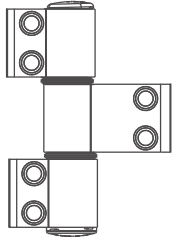
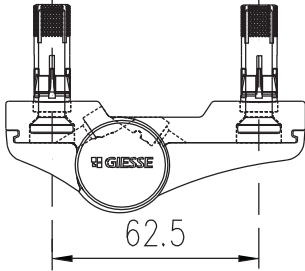
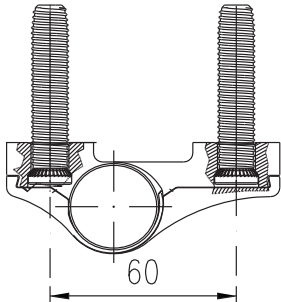
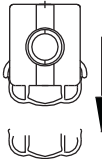
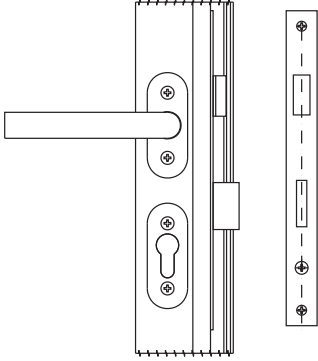
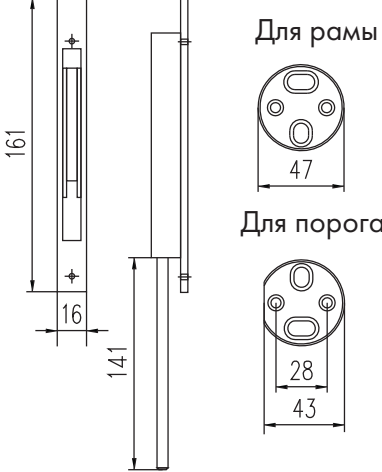
Термоуплотнительная лента предназначена для уплотнения притворов и зазоров. Принцип уплотняющего действия основан на том, что при воздействии высоких температур наполнитель ленты расширяется и заполняет зазоры, препятствуя проникновению пламени, дыма и горячих газов.

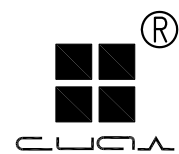


- Температура начала расширения - 180С
- Увеличение объема минимум в 10 раз (максимальное в 30 раз)
- Среднее давление расширения - 5 бар
- Абсолютная устойчивость к воде
- Отсутствие органических растворителей
- Цвет - черный (другие цвета под заказ)
- Поставляется бухтами по 100 м.

Артикул	Габариты А x В, мм	Описание
03071	10 x 2	Термоуплотнительная лента ISF самоклеющаяся, м
03075	15 x 1,5	Термоуплотнительная лента ISF самоклеющаяся, м
03076	20 x 1,5	Термоуплотнительная лента ISF самоклеющаяся, м
03756	20 x 2	Термоуплотнительная лента ISF самоклеющаяся цветная, м
03702	40 x 2	Термоуплотнительная лента ISF самоклеющаяся, м

ФУРНИТУРА

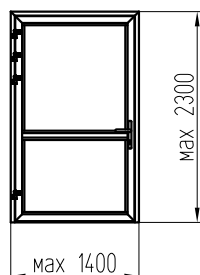
НАЗНАЧЕНИЕ	МАРКА	ВИД
<p>Дверные петли</p> 	<p>Петли Giesse Domina HP Rapid 05061R Установочный комплект Giesse 05209000</p>	
	<p>Петли Farim 7003Vi Установочный комплект Farim 6604i</p>	
<p>Падающий противодымный порог</p>	<p>FAPIM Domatic Compact plus A5003</p>	
<p>Дверной замок Ответная планка Дверная ручка</p>	<p>DORMA 952.0 DORMA 71,7 DORMA ZS 8906</p>	
<p>Дверной замок Ответная планка Дверная ручка</p>	<p>ICSA арт. 102 с цилиндром арт. 150.90C ICSA арт. 37 SAVIO арт. 874,31+ 874,899 Накладки SAVIO арт. 874.04</p>	
<p>Шпингалет Ответная планка</p>	<p>SAVIO 1520/16 SAVIO 1408</p>	



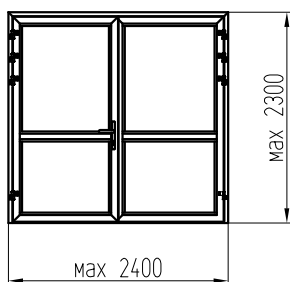
3. ТИПОВЫЕ КОНСТРУКЦИИ



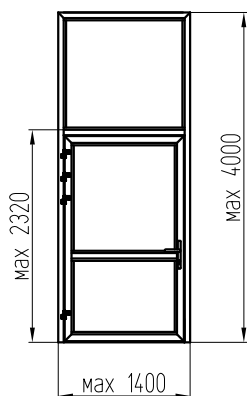
Номенклатура системы



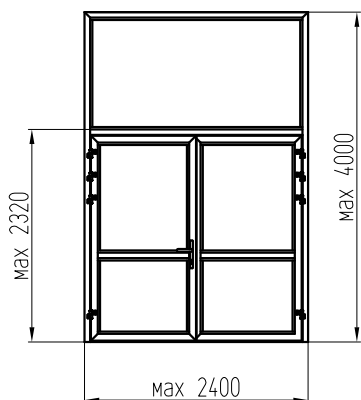
Дверь одностворчатая



Дверь двухстворчатая



Дверь одностворчатая
с верхним витражом

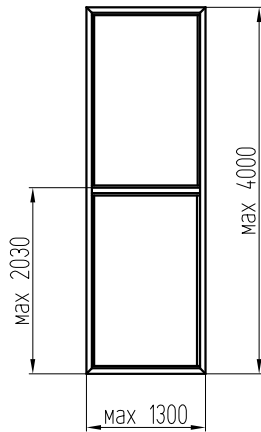


Дверь двухстворчатая
с верхним витражом

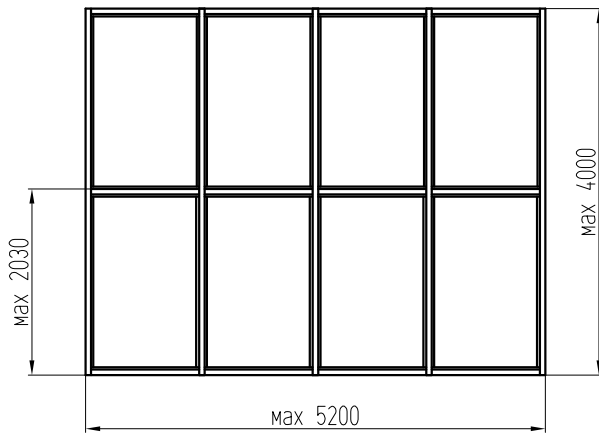
ТИПОВЫЕ КОНСТРУКЦИИ

система **СИАЛ КЛТ60Е1**

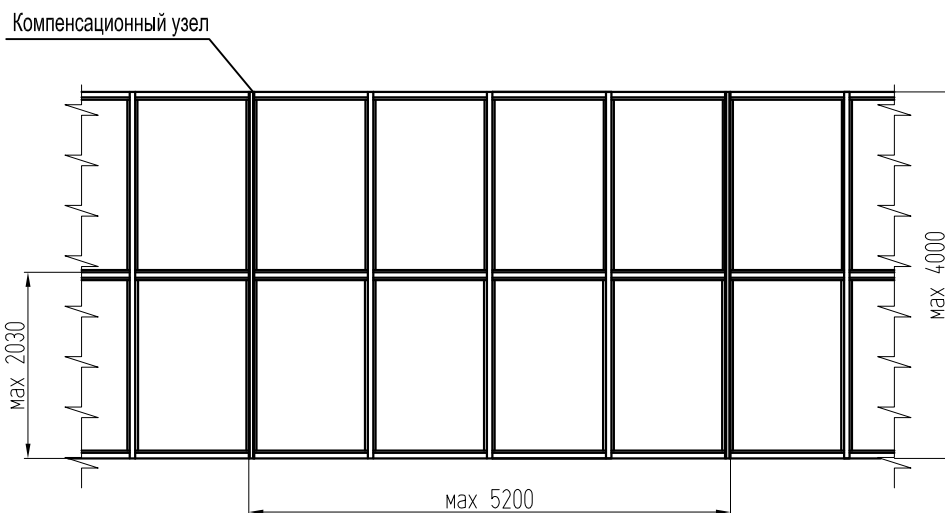
3-02



Односекционный витраж



Многосекционный витраж



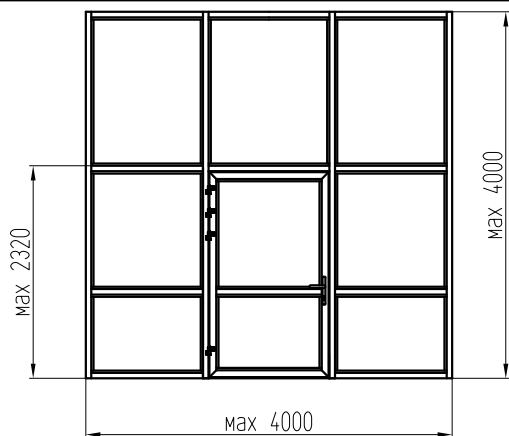
Ленточный витраж с усиленными стойками

ТИПОВЫЕ КОНСТРУКЦИИ

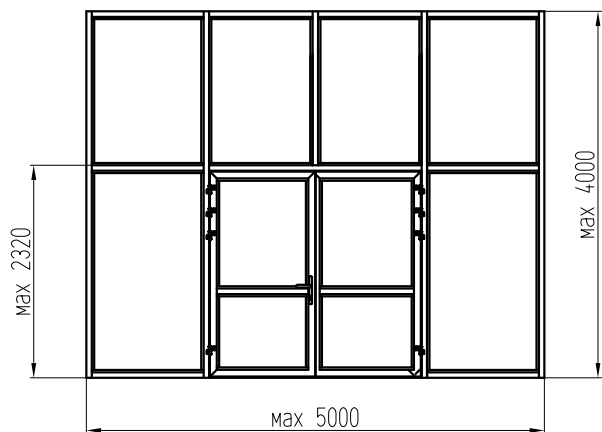
система **СИАЛ** КПТ60Е1

Номенклатура системы

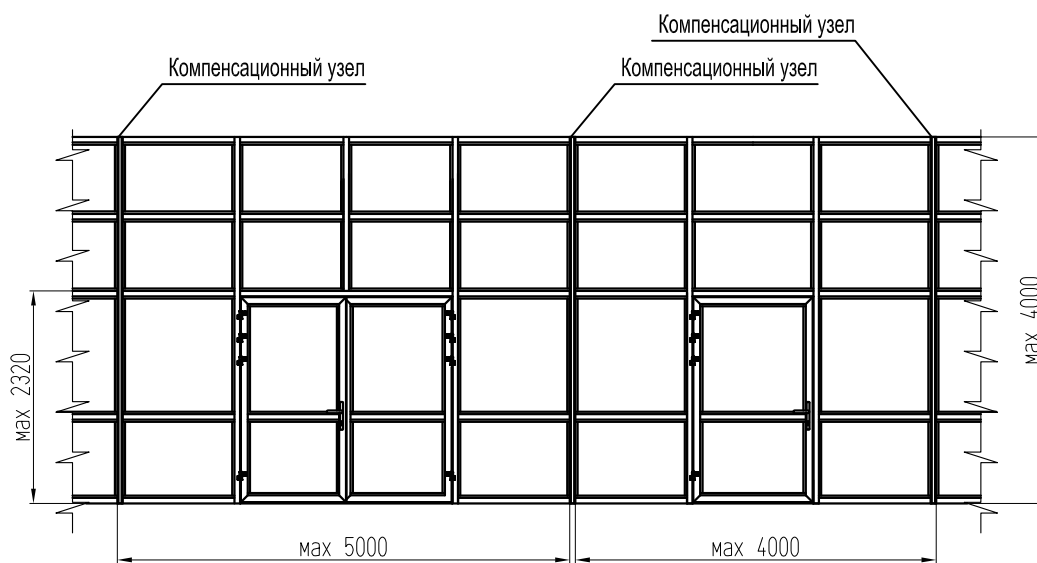
ТИПОВЫЕ КОНСТРУКЦИИ



Витраж с
одностворчатой дверью



Витраж с
двухстворчатой дверью



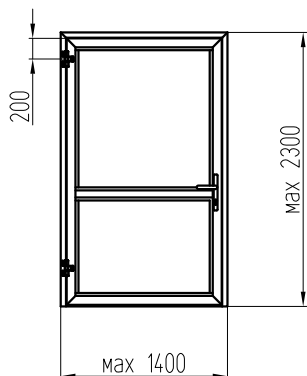
Ленточный витраж с дверями и усилителями стоек

система **СИАЛ КЛТ60Е1**

Подбор петель по максимальному весу конструкций.



Дверь с двумя петлями

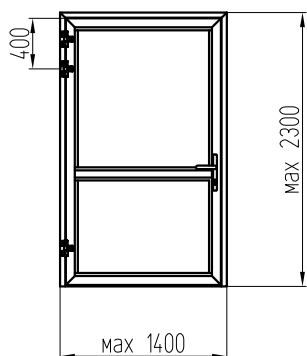


Giese Domina HP Rapid 05061R
с установочным комплектом RAPID 05209000 - 120 кг.

Fapim 7003i
с установочным комплектом 6604i - 120 кг.

SAVIO 1146.3/62.5
с установочным комплектом 1145.723 - 120 кг.

Дверь с тремя петлями

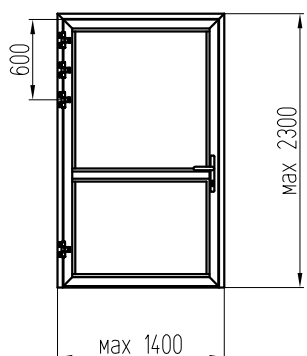


Giese Domina HP Rapid 05061R
с установочным комплектом RAPID 05209000 - 160 кг.

Fapim 7003i
с установочным комплектом 6604i - 160 кг.

SAVIO 1146.3/62.5
с установочным комплектом 1145.723 - 160 кг.

Дверь с четырьмя петлями



Giese Domina HP Rapid 05061R
с установочным комплектом RAPID 05209000 - 200 кг.

Fapim 7003i
с установочным комплектом 6604i - 200 кг.

SAVIO 1146.3/62.5
с установочным комплектом 1145.723 - 200 кг.

ТИПОВЫЕ КОНСТРУКЦИИ

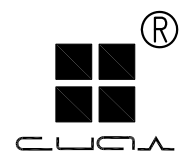
система **СИАЛ** КЛТ60Е1



система **СИАЛ** КПТ60ЕІ

ТИПОВЫЕ КОНСТРУКЦИИ

3-06



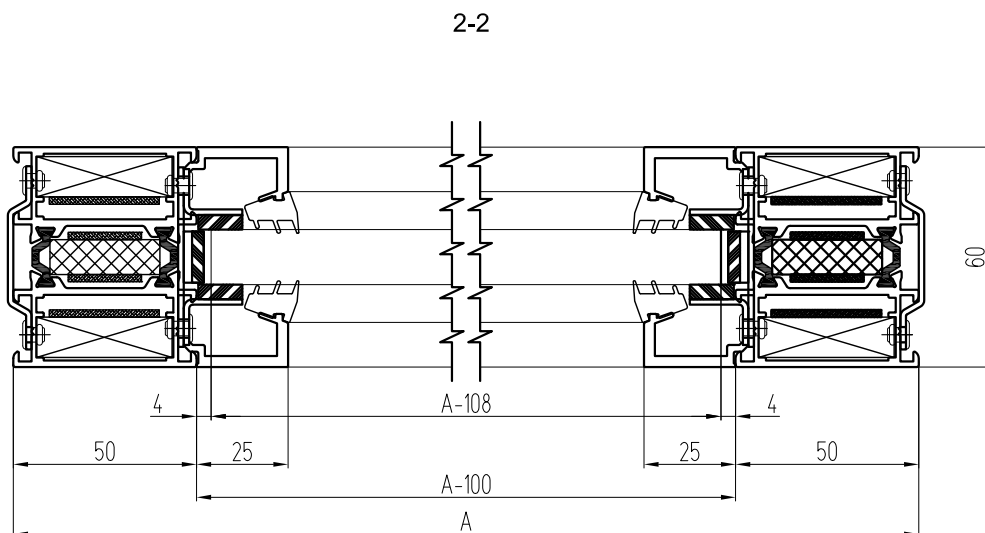
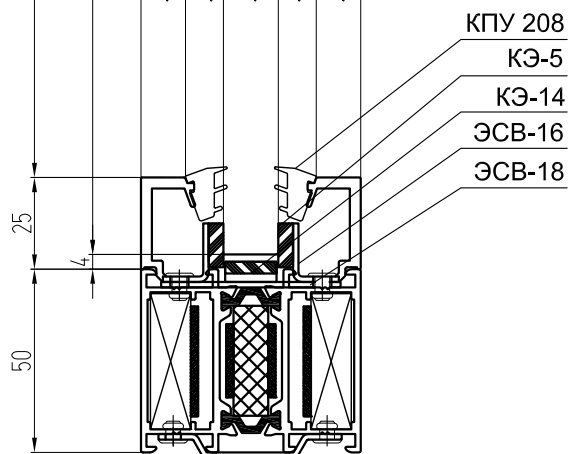
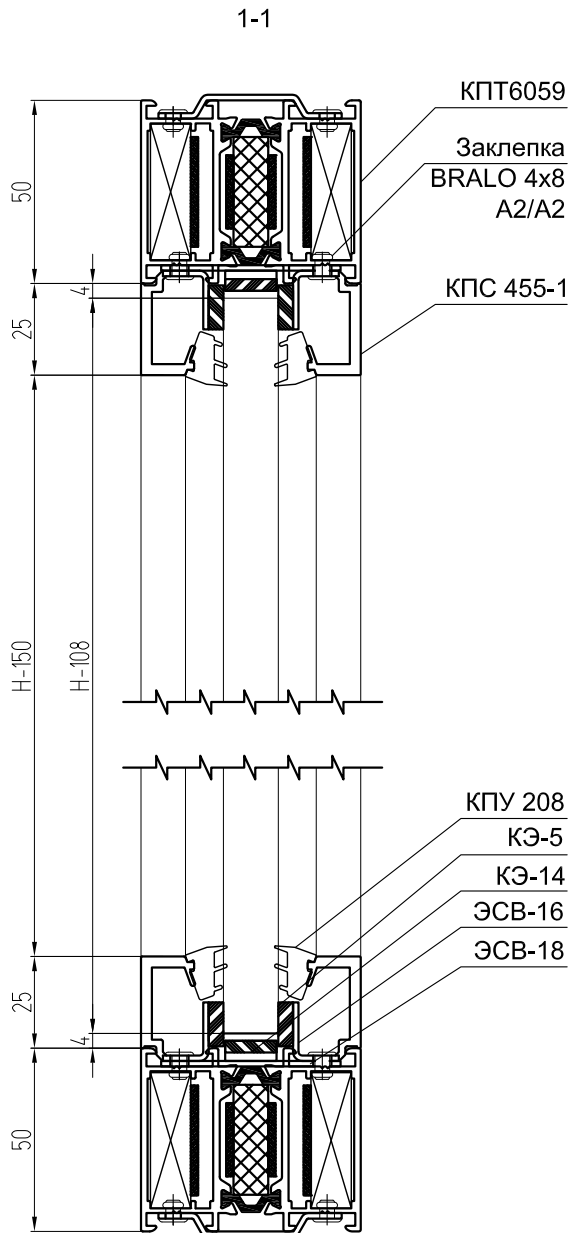
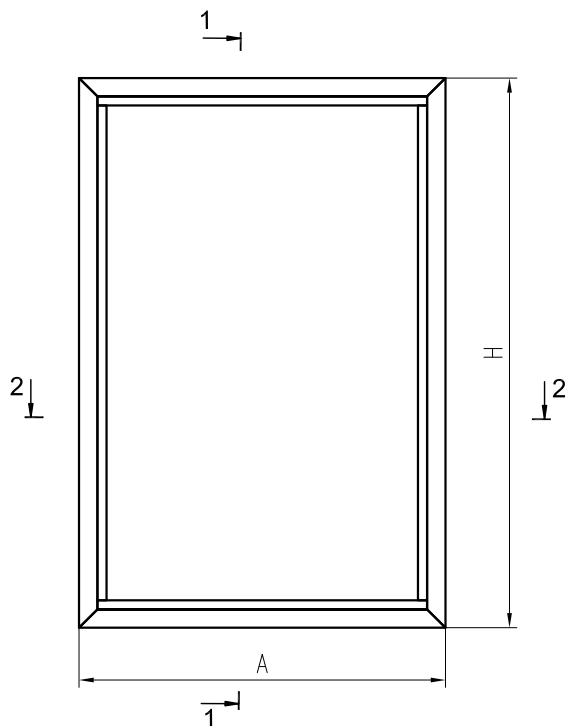
4. ОКНА, ДВЕРИ

Окно глухое

ОКНА

система **СИАЛ** КПТ60Е1

4-02



КОМПЛЕКТУЮЩИЕ ИЗДЕЛИЯ

КПС 808	Закладная рамы угловая L=10,5мм	8
---------	---------------------------------	---

Примечание: остальные комплектующие см. разделы по установке заполнений и установке огнезащиты.



АЛЮМИНИЕВЫЕ ПРОФИЛИ

ШИФР	НАЗНАЧЕНИЕ	РАЗМЕР, мм.	ВИД	КОЛ-ВО
КПТ6059	Стойка рамы	H		2
КПТ6059	Перекладина рамы	A		2
КПС455-1	Штапик вертикальный	H-150		4
КПС455-1	Штапик горизонтальный	A-100		4

УПЛОТНИТЕЛИ

КПУ-208	Уплотнитель заполнения	$L=4(H+A-0,25),м$
---------	------------------------	-------------------

РАЗМЕРЫ ЗАПОЛНЕНИЯ

Огнестойкое заполнение 15 мм (EIW30)	H-108	A-108
---	-------	-------

ОКНА

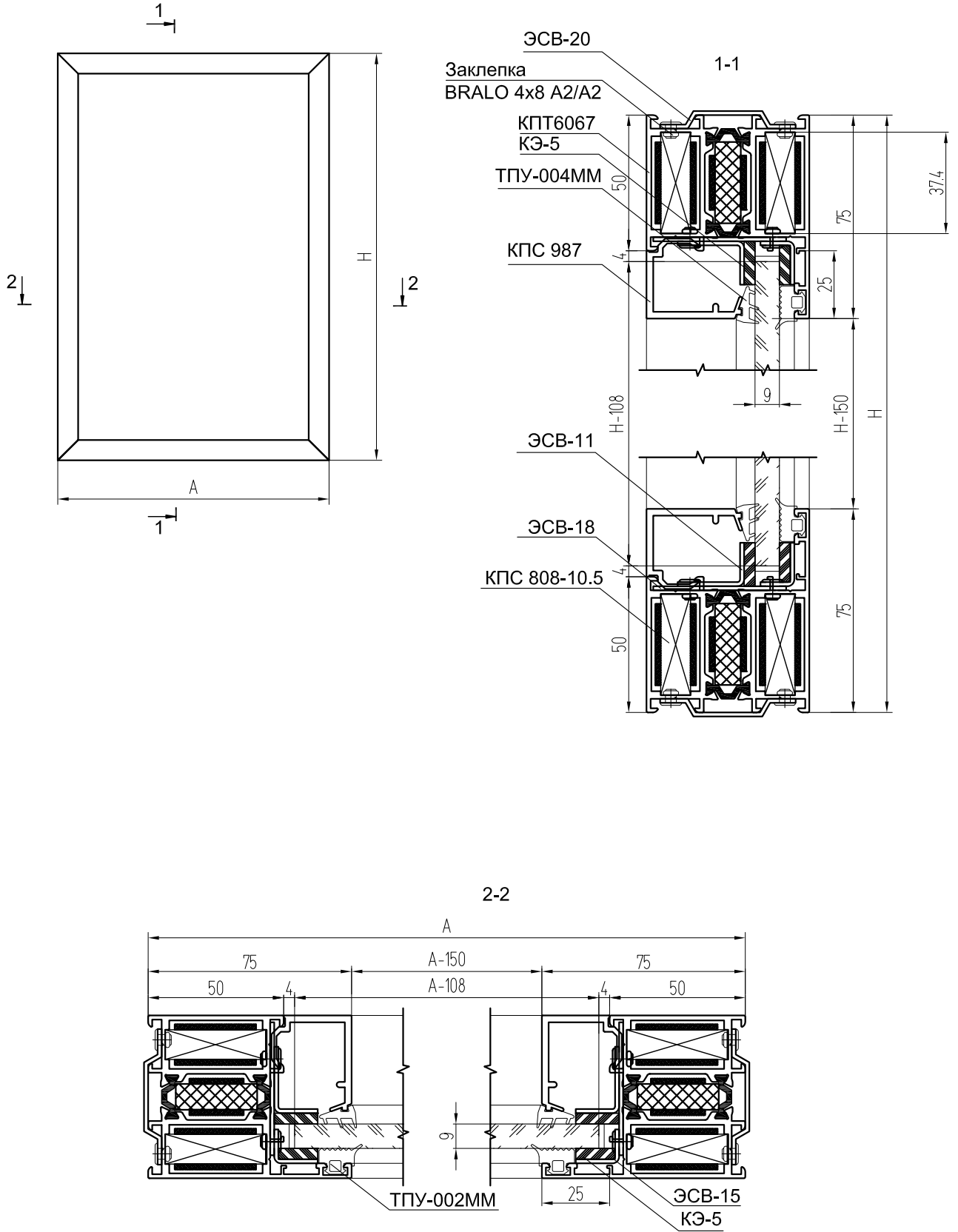
система **СИАЛ** КПТ60Е1

4-03

Окно глухое наружное

ОКНА

система СИАЛ КЛТ60Е1

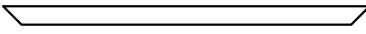
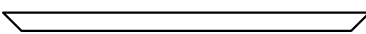
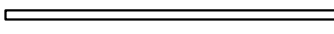
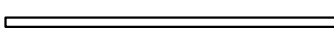


КОМПЛЕКТУЮЩИЕ ИЗДЕЛИЯ

КПС 808-10.5	Закладная рамы угловая L=10,5мм	8
--------------	---------------------------------	---

Примечание: остальные комплектующие см. разделы по установке заполнений и установке огнезащиты.

АЛЮМИНИЕВЫЕ ПРОФИЛИ

ШИФР	НАЗНАЧЕНИЕ	РАЗМЕР, мм.	ВИД	КОЛ-ВО
КПТ6067	Стойка рамы	H		2
КПТ6067	Перекладина рамы	A		2
КПС987	Штапик вертикальный	H-150		2
КПС987	Штапик горизонтальный	A-100		2

УПЛОТНИТЕЛИ

ТПУ-002ММ	Уплотнитель заполнения	$L=2(H+A-0,25),м$
ТПУ-004ММ	Уплотнитель заполнения	$L=2(H+A-0,25),м$

РАЗМЕРЫ ЗАПОЛНЕНИЯ

Огнестойкое заполнение 9 мм (EIW15)	H-108	A-108
--	-------	-------



ОКНА

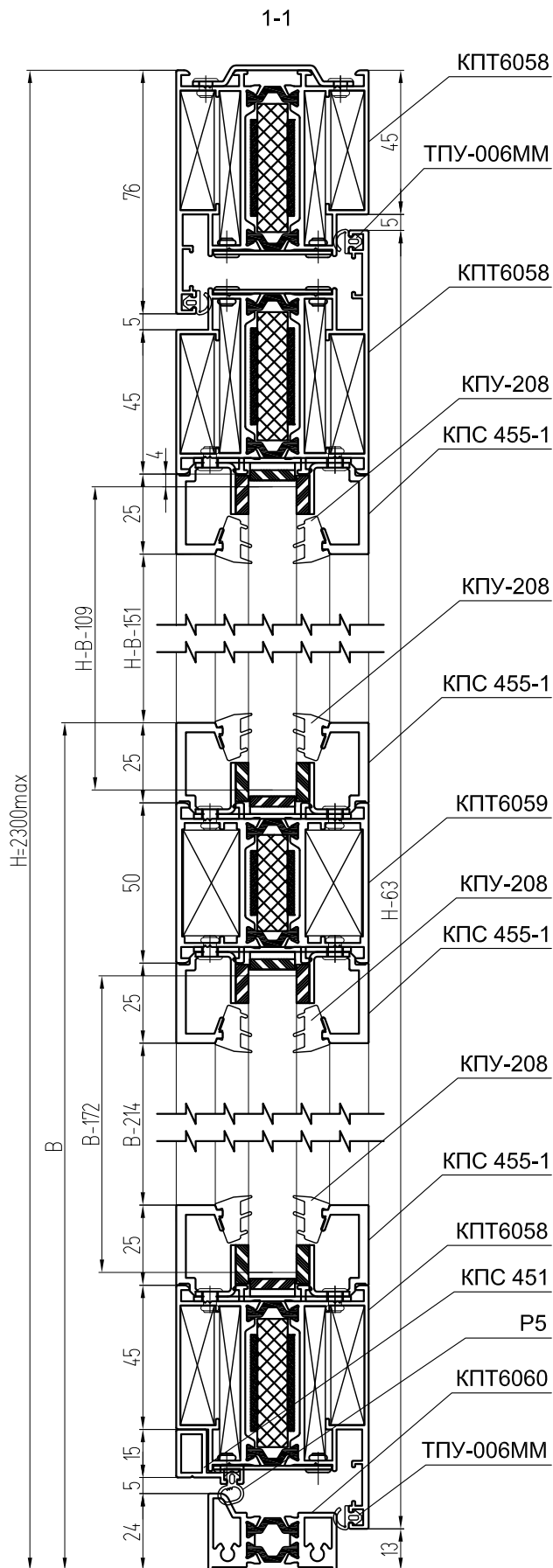
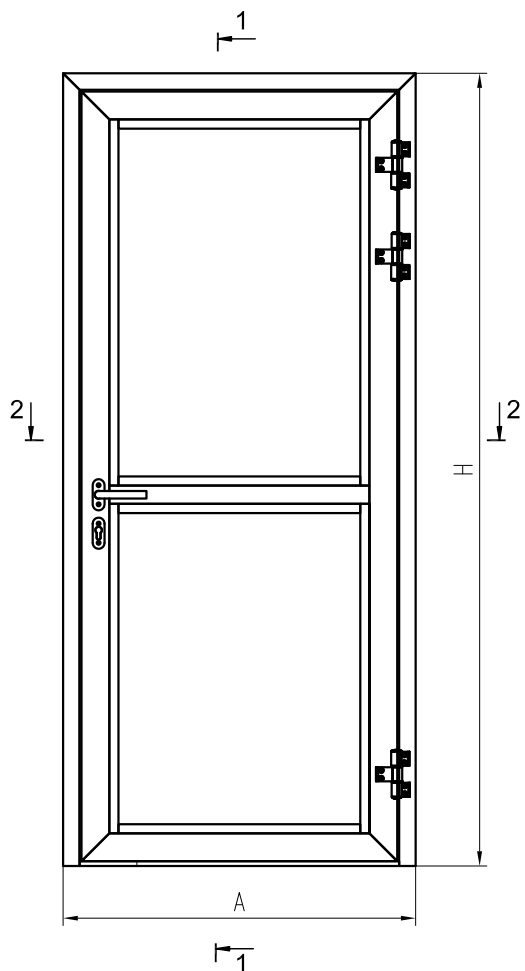
система **СИАЛ** КПТ60Е1

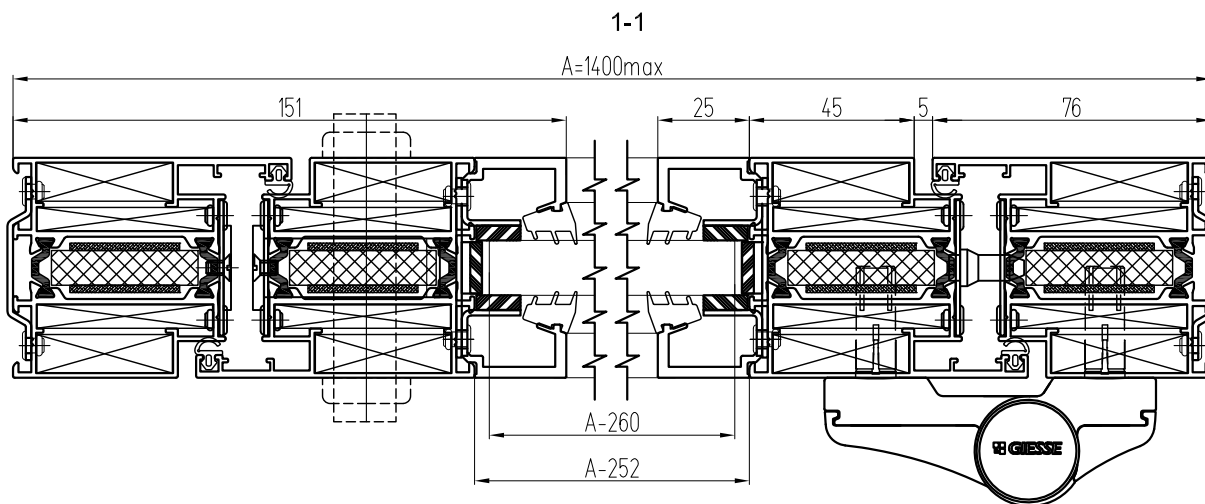
4-05

Дверь одностворчатая

ДВЕРИ

система **СИАЛ** КПТ60Е1




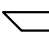
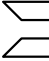
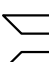
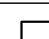
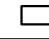
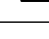
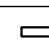
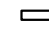



КОМПЛЕКТУЮЩИЕ ИЗДЕЛИЯ

КПС 808	Закладная рамы и створки угловая L= 10,5мм	12
КПС 809	Закладная рамы и створки угловая L= 6,5мм	12
КП45418-33	Закладная створки импостная L= 33мм	4

Примечание: остальные комплектующие см. разделы по установке наполнений и установке огнезащиты.

АЛЮМИНИЕВЫЕ ПРОФИЛИ

ШИФР	НАЗНАЧЕНИЕ	РАЗМЕР, мм.	ВИД	КОЛ-ВО
КПТ6058	Стойка рамы	H		1+1
КПТ6058	Перекладина рамы	A		1
КПТ6058	Стойка полотна	H-63		2
КПТ6058	Перекладина полотна	A-100		2
КПТ6059	Перекладина полотна средняя	A-252		1
КПТ6060	A-112		1	
КПС455-1	Штапик вертикальный	H-B-151		4
КПС455-1	Штапик вертикальный	B-214		4
КПС455-1	Штапик горизонтальный	A-252		8
КПС451	Притвор порога	A-162		1

УПЛОТНИТЕЛИ

ТПУ-006ММ	Уплотнитель притвора	L=4H+3A-0,672,м
КПУ-208	Уплотнитель заполнения	L=4H+8A-3,492,м
P5	Уплотнитель порога	L=A-0,162,м

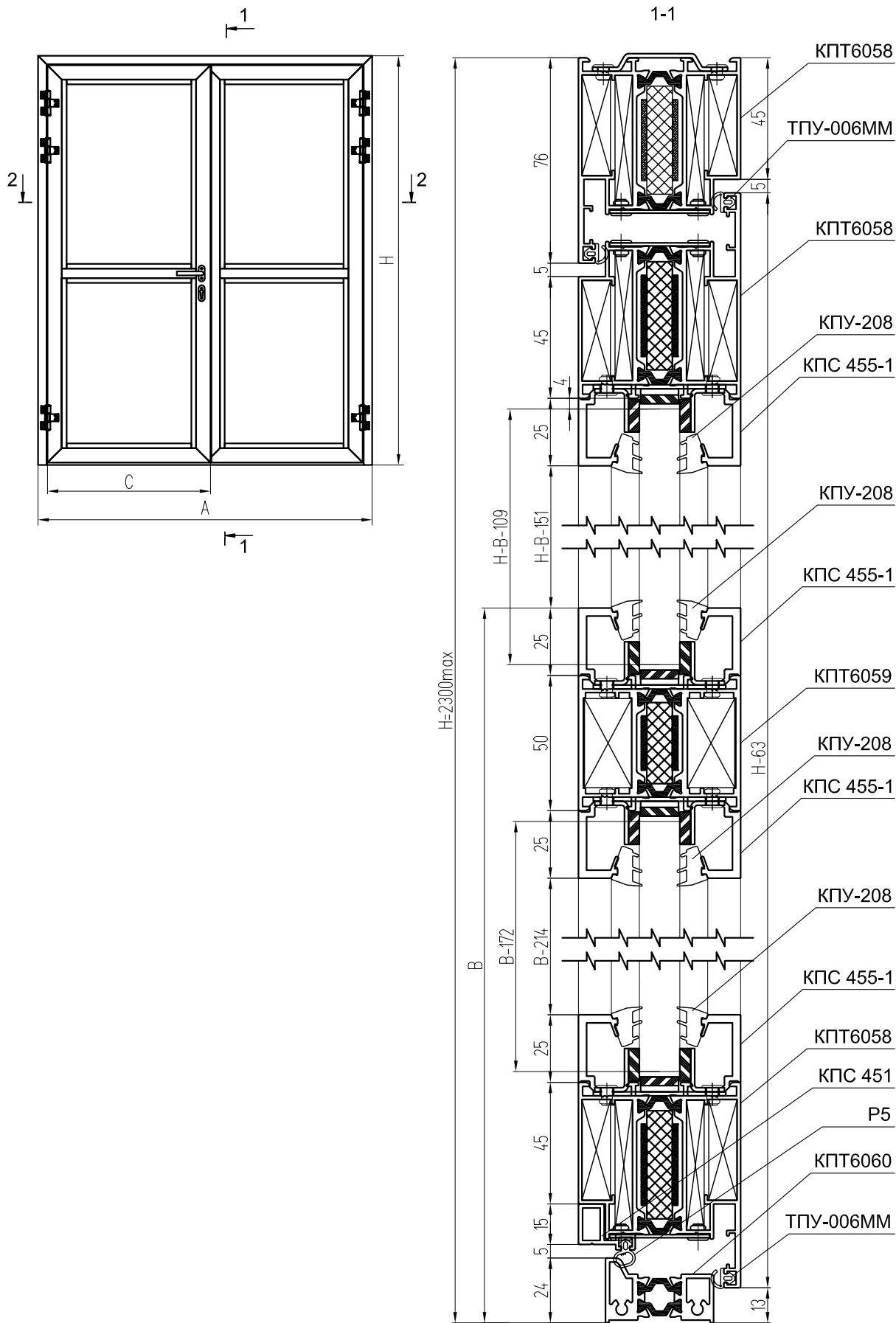
РАЗМЕРЫ ЗАПОЛНЕНИЯ

Верхнее огнестойкое заполнение 15 мм (EIW30)	H-B-109	A-260
Нижнее огнестойкое заполнение 15 мм (EIW30)	B-172	A-260

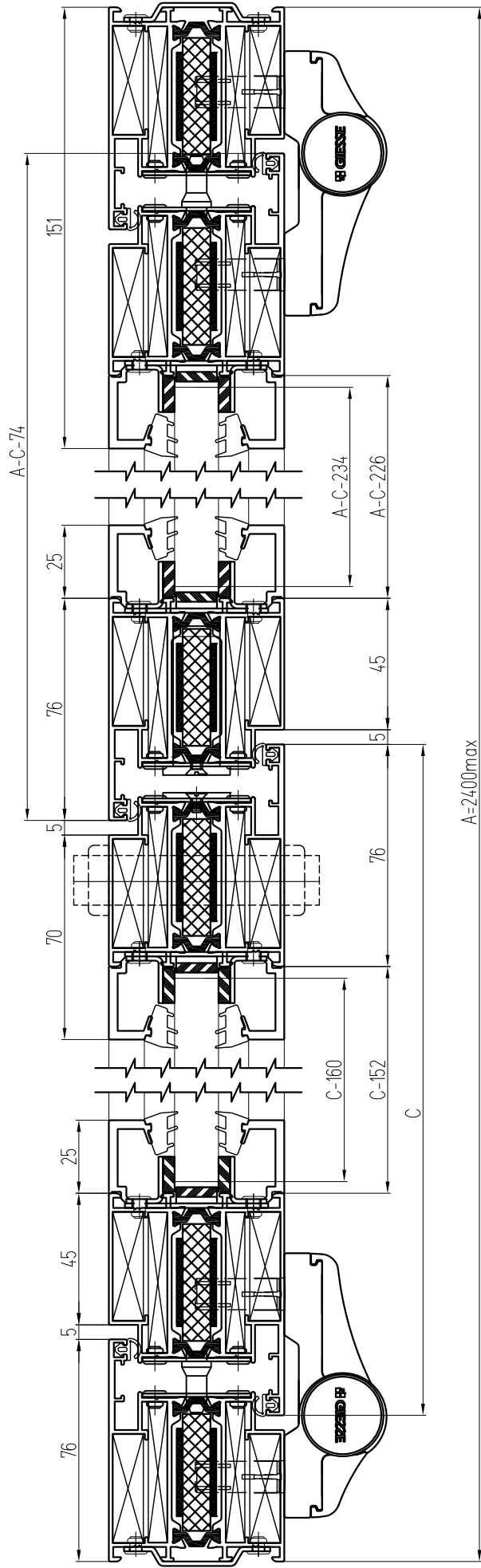
Дверь двухстворчатая

ДВЕРИ

система **СИАЛ** КПТ60Е1



2-2



При одинаковом размере створок $C=(A-74)/2$



система **СИАЛ** КПТ60ЕІ

ДВЕРИ

4-09

КОМПЛЕКТУЮЩИЕ ИЗДЕЛИЯ

КПС 808	Закладная рамы и створки угловая L= 10,5мм	20
КПС 809	Закладная рамы и створки угловая L= 6,5мм	20
КП45418-33	Закладная створки импостная L= 33мм	8

Примечание: остальные комплектующие см. разделы по установке заполнений и установке огнезащиты.

АЛЮМИНИЕВЫЕ ПРОФИЛИ

ШИФР	НАЗНАЧЕНИЕ	РАЗМЕР, мм.	ВИД	КОЛ-ВО
КПТ6058	Стойка рамы	Н		1+1
КПТ6058	Переკладина рамы	А		1
КПТ6058	Стойка полотна	Н-63		4
КПТ6058	Переკладина "Рабочей" створки	С		2
КПТ6058	Переკладина "Ленивой" створки	А-С-74		2
КПТ6059	Переკладина полотна средняя "Рабочая створка"	С-152		1
КПТ6059	Переკладина полотна средняя "Ленивая створка"	А-С-226		1
КПТ6060	Порог	А-112		1
КПС455-1	Штапик вертикальный	Н-В-151		4
КПС455-1	Штапик вертикальный	В-214		4
КПС455-1	Штапик горизонтальный	С-152		8
КПС455-1	Штапик горизонтальный	А-С-226		8
КПС451	Притвор "Рабочей" ств. порога	С-62		1
КПС451	Притвор "Ленивой" ств. порога	А-С-136		1

УПЛОТНИТЕЛИ

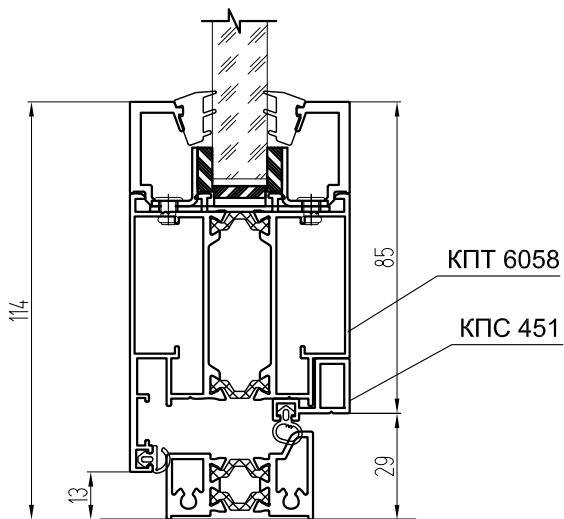
ТПУ-006ММ	Уплотнитель притвора	L=6Н+3А-0,608м
КПУ-208	Уплотнитель заполнения	L=8Н+8А-5,976м
Р5	Уплотнитель порога	L=А-0,198м

РАЗМЕРЫ ЗАПОЛНЕНИЯ

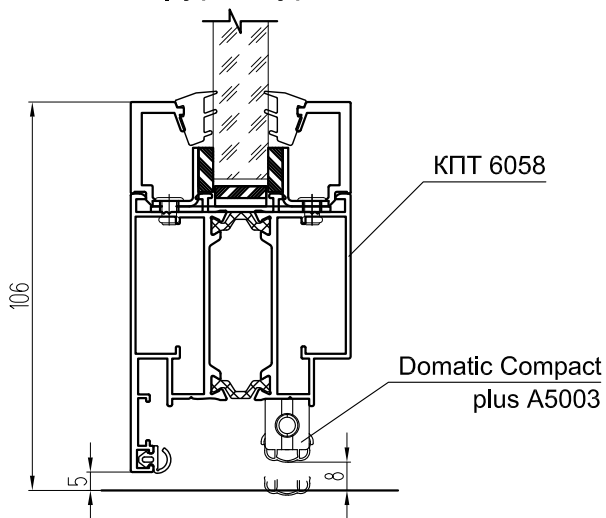
Верхнее огнестойкое заполнение "рабочей" ств. 15 мм (EIW30)	Н-В-109	С-160
Нижнее огнестойкое заполнение "рабочей" ств. 15 мм (EIW30)	В-172	С-160
Верхнее огнестойкое заполнение "ленивой" ств. 15 мм (EIW30)	Н-В-109	А-С-234
Нижнее огнестойкое заполнение "ленивой" ств. 15 мм (EIW30)	В-172	А-С-234

Варианты исполнения нижней перекладины двери

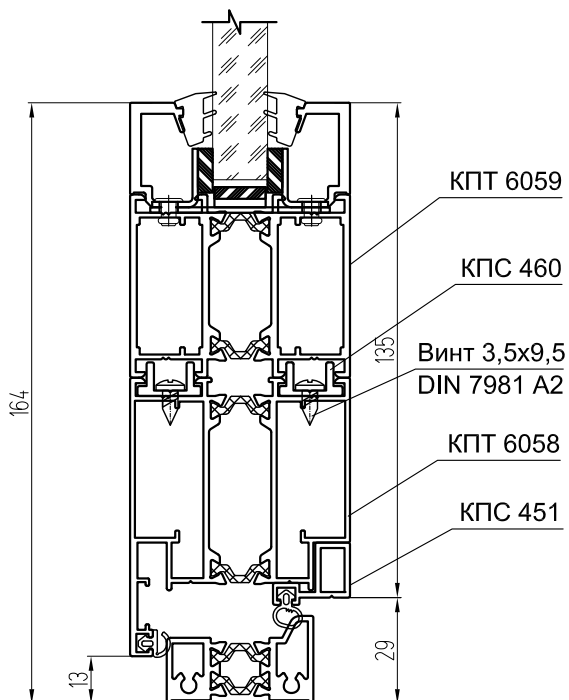
С порогом



Без порога с противодымной фурнитурой



С двумя перекладинами и порогом



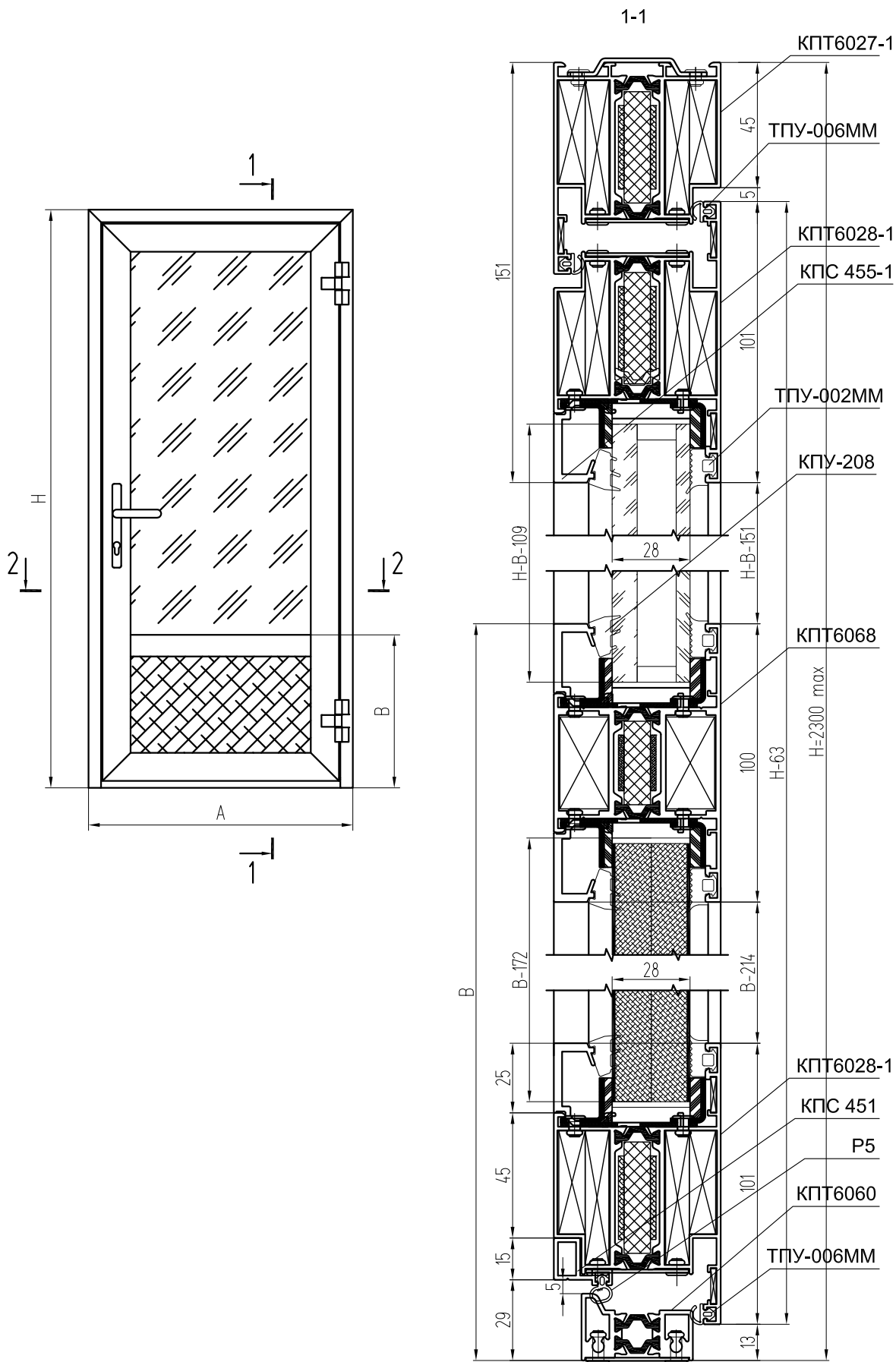
ДВЕРИ

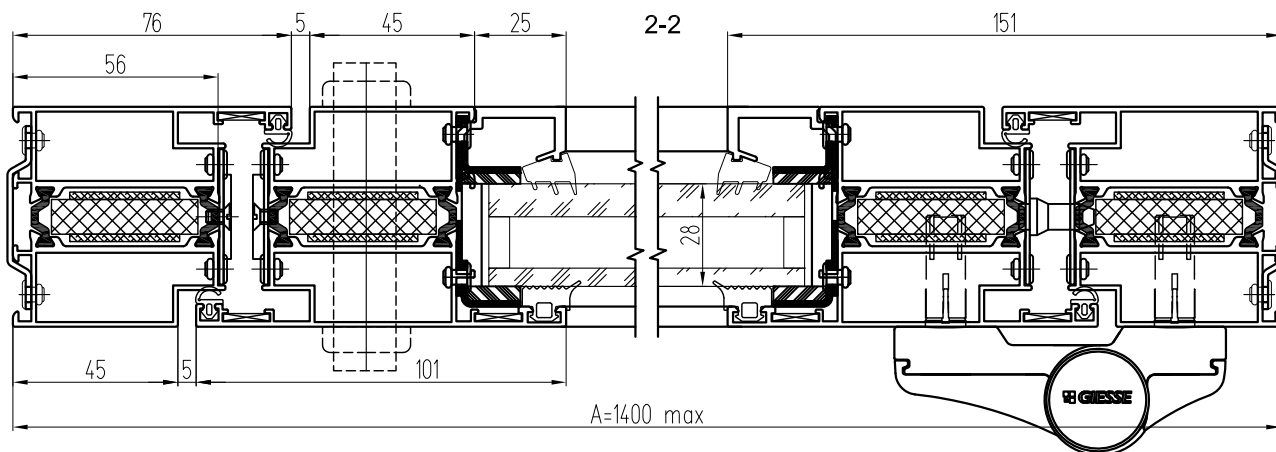
система СИАЛ КПТ60Е1

Дверь одностворчатая наружная

ДВЕРИ

система СИАЛ КПТ60Е1





КОМПЛЕКТУЮЩИЕ ИЗДЕЛИЯ

КПС 809	Закладная рамы угловая L= 8.5 мм	12
КЭ-22	Закладная створки угловая L=9,5 мм	12
КП45418-34	Закладная створки импостная L= 34мм	2
КПС 989-34	Закладная створки импостная L= 34мм	2
КПМ.05.01	Стальной уголок	10

Примечание: остальные комплектующие см. разделы по установке заполнений и установке огнезащиты.

АЛЮМИНИЕВЫЕ ПРОФИЛИ

ШИФР	НАЗНАЧЕНИЕ	РАЗМЕР, ММ.	ВИД	КОЛ-ВО
КПТ6027-1	Стойка рамы	H		1+1
КПТ6027-1	Перекладина рамы	A		1
КПТ6028-1	Стойка полотна	H-63		2
КПТ6028-1	Перекладина полотна	A-100		2
КПТ6068	Перекладина полотна средняя	A-252		1
КПТ6060	Порог	A-112		1
КПС455-1	Штапик вертикальный	H-B-151		2
КПС455-1	Штапик вертикальный	B-214		2
КПС455-1	Штапик горизонтальный	A-252		4
КПС451	Притвор порога	A-162		1

УПЛОТНИТЕЛИ

ТПУ-006ММ	Уплотнитель притвора	L=4H+3A-0,672,м
КПУ-208	Уплотнитель заполнения	L=2H+4A-1,746,м
ТПУ-002ММ	Уплотнитель заполнения	L=2H+4A-1,746,м
P5	Уплотнитель порога	L=A-0,162,м

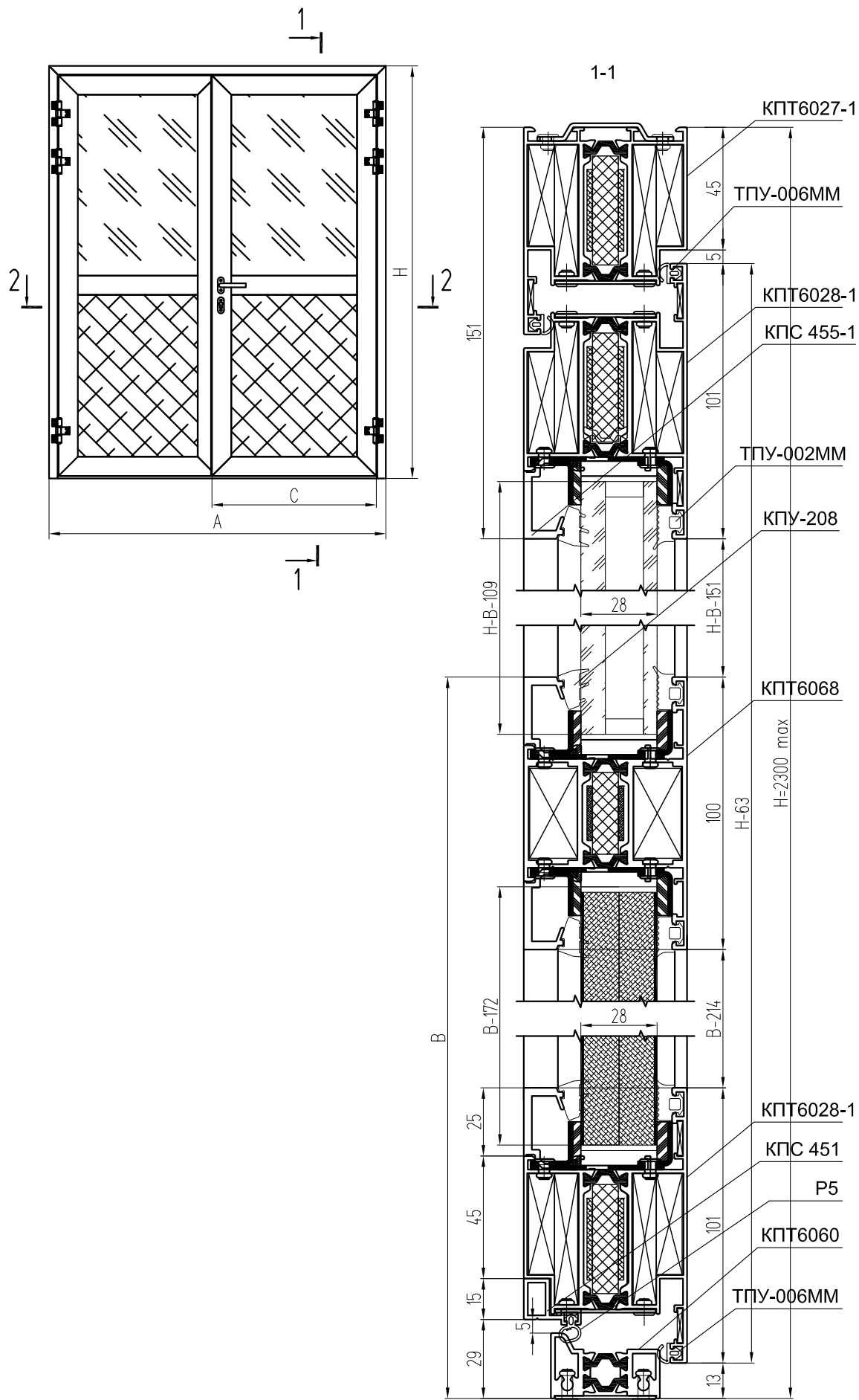
РАЗМЕРЫ ЗАПОЛНЕНИЯ

Светопрочное огнестойкое заполнение 28 мм (EIW30)	H-B-109	A-260
Несветопрочное огнестойкое заполнение 28 мм (EIW30)	B-172	A-260

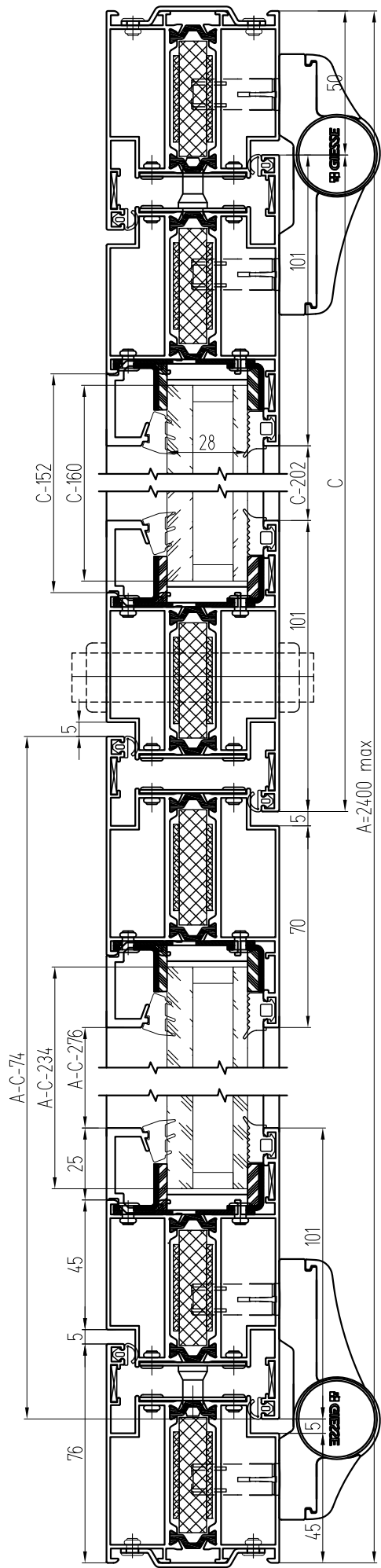
Дверь двухстворчатая наружная

ДВЕРИ

система СИАЛ КПТ60Е1



2-2



При одинаковом размере створок $C=(A-74)/2$



КОМПЛЕКТУЮЩИЕ ИЗДЕЛИЯ

КПС 809	Закладная рамы угловая L= 8,5 мм	20
КЭ-22	Закладная створки угловая L= 9,5мм	20
КП45418-34	Закладная створки импостная L= 34мм	4
КПС 989-34	Закладная створки импостная L= 34мм	4
КПМ.05.01	Стальной уголок	18

Примечание: остальные комплектующие см. разделы по установке заполнений и установке огнезащиты.

АЛЮМИНИЕВЫЕ ПРОФИЛИ

ШИФР	НАЗНАЧЕНИЕ	РАЗМЕР, мм.	ВИД	КОЛ-ВО
КПТ6027-1	Стойка рамы	Н		1+1
КПТ6027-1	Перекладина рамы	А		1
КПТ6028-1	Стойка полотна	Н-63		3
КПТ6029-1	Стойка полотна лен. створки	Н-63		1
КПТ6028-1	Перекладина "Рабочей" створки	С		2
КПТ6028-1	Перекладина "Ленивой" створки	А-С-74		2
КПТ6068	Перекладина полотна средняя "Рабочая створка"	С-152		1
КПТ6068	Перекладина полотна средняя "Ленивая створка"	А-С-226		1
КПТ6060	Порог	А-112		1
КПС455-1	Штапик вертикальный	Н-В-151		4
КПС455-1	Штапик вертикальный	В-214		4
КПС455-1	Штапик горизонтальный	С-152		4
КПС455-1	Штапик горизонтальный	А-С-226		4
КПС451	Притвор "Рабочей" ств. порога	С-62		1
КПС451	Притвор "Ленивой" ств. порога	А-С-136		1

УПЛОТНИТЕЛИ

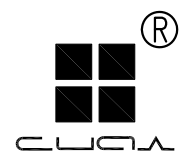
ТПУ-006ММ	Уплотнитель притвора	L=6Н+3А-0,608м
ТПУ-002ММ	Уплотнитель заполнения	L=4Н+4А-2,988м
КПУ-208	Уплотнитель заполнения	L=4Н+4А-2,988м
Р5	Уплотнитель порога	L=А-0,198м

РАЗМЕРЫ ЗАПОЛНЕНИЯ

Светопрочное огнестойкое заполнение "рабочей" ств. 28 мм (EIW15)	Н-В-109	С-160
Несветопрочное огнестойкое заполнение "рабочей" ств.28 мм (EIW15)	В-172	С-160
Светопрочное огнестойкое заполнение "ленивой" ств.28 мм (EIW15)	Н-В-109	А-С-234
Несветопрочное огнестойкое заполнение "ленивой" ств.28 мм (EIW15)	В-172	А-С-234

ДВЕРИ

система СИАЈ КПТ60ЕІ



5. ПЕРЕГОРОДКИ

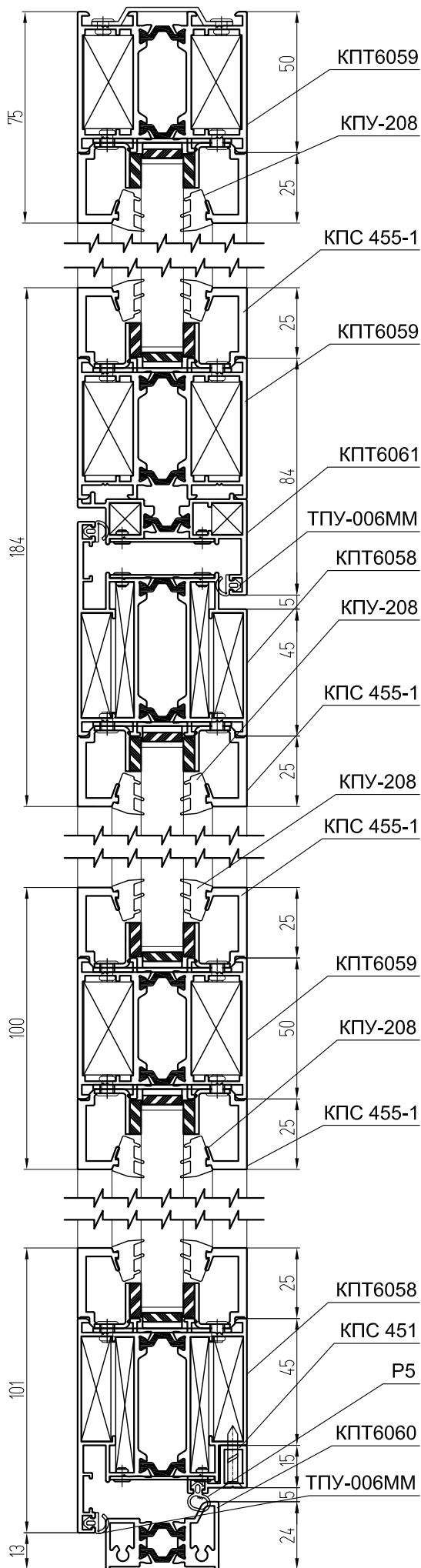
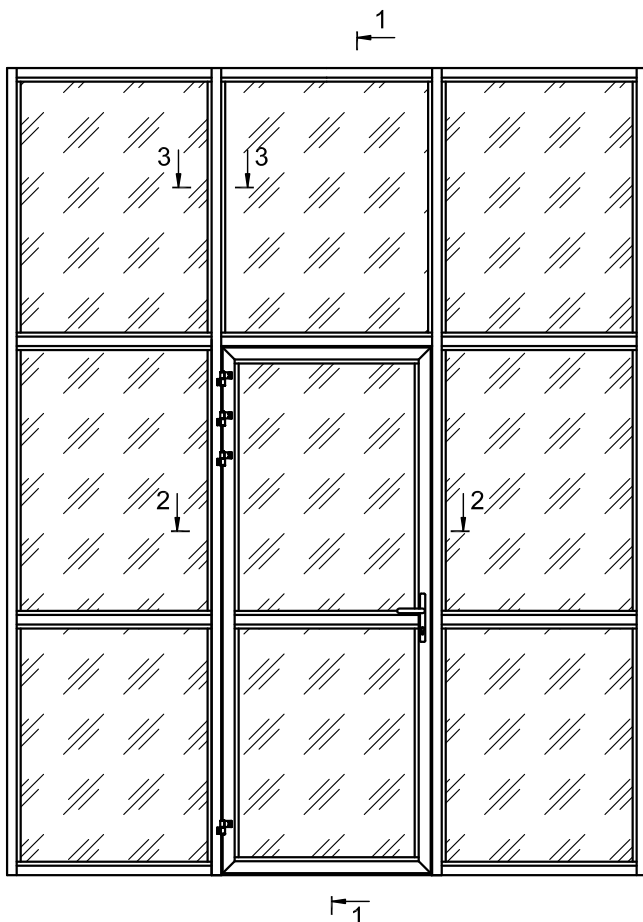
Перегородка
с одностворчатой дверью

1-1

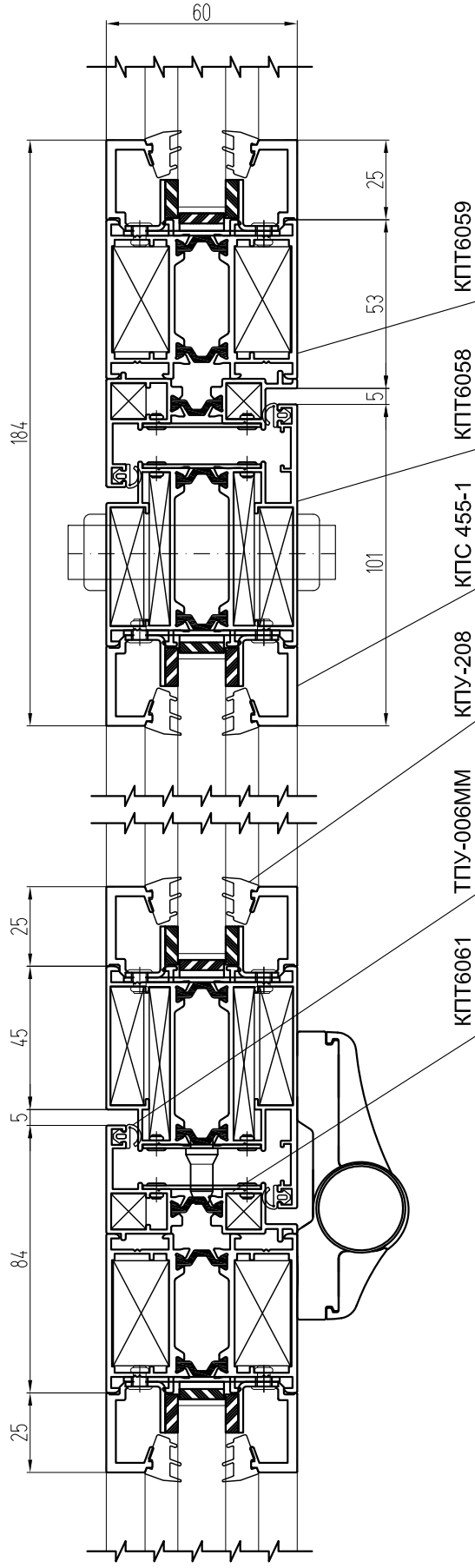
ПЕРЕГОРОДКИ

система **СИАЛ** КПТ60Е1

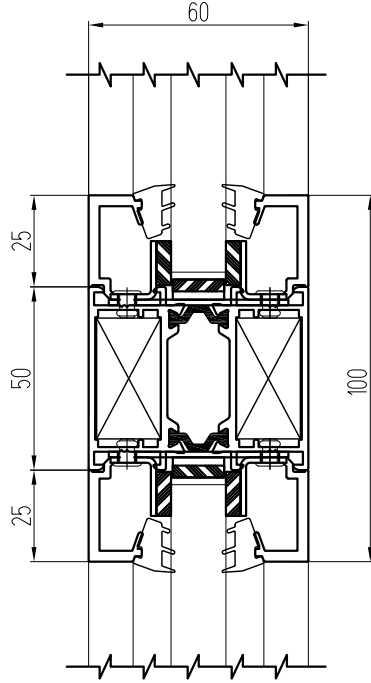
5-02



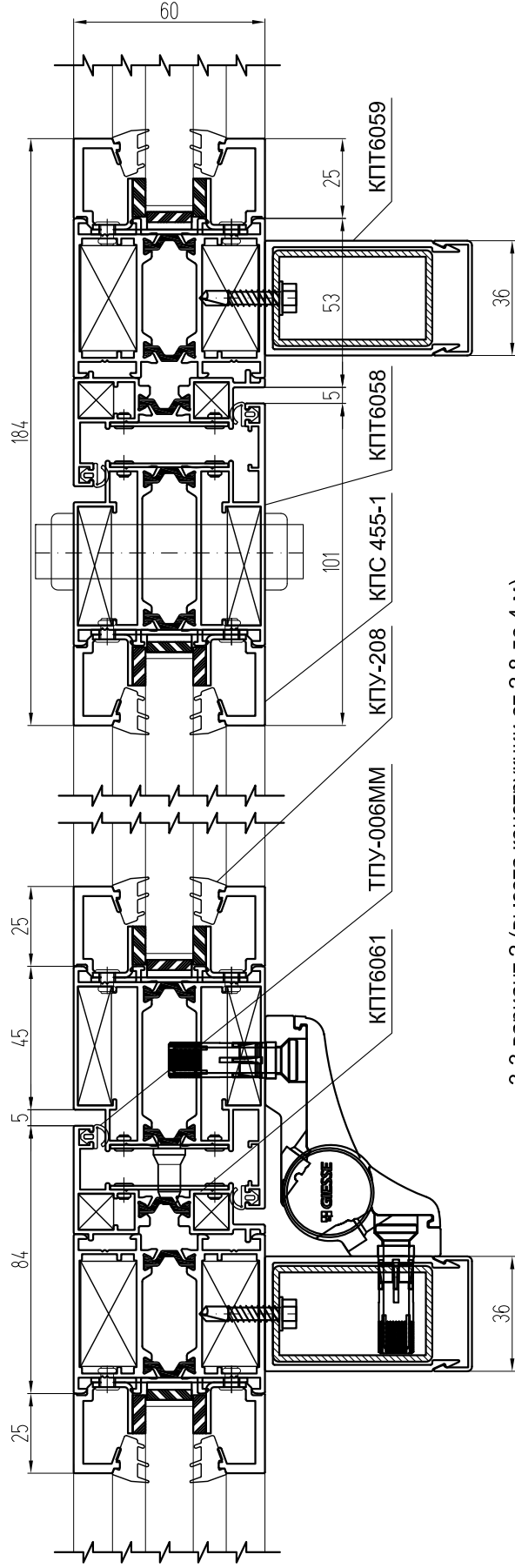
2-2
 вариант 1
 (высота конструкции до 2,8 м)



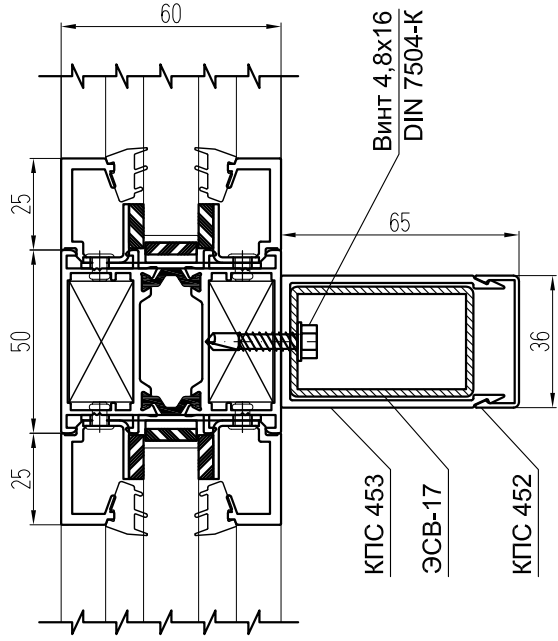
3-3
 вариант 1
 (высота конструкции до 2,8 м)



2-2 вариант 2 (высота конструкции от 2,8 до 4 м)

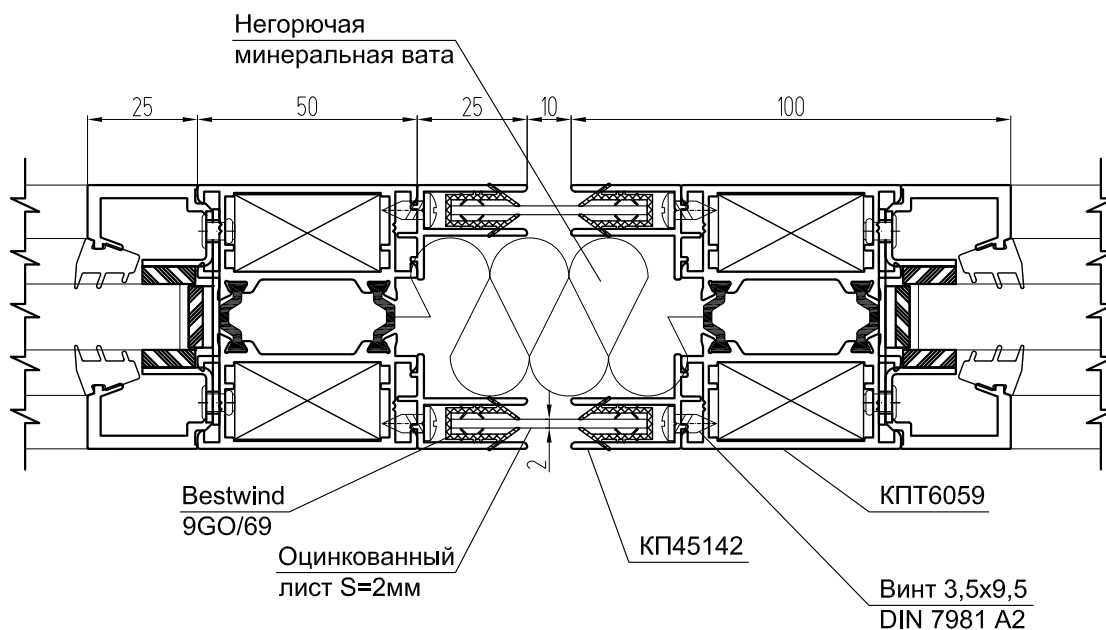


3-3 вариант 2 (высота конструкции от 2,8 до 4 м)

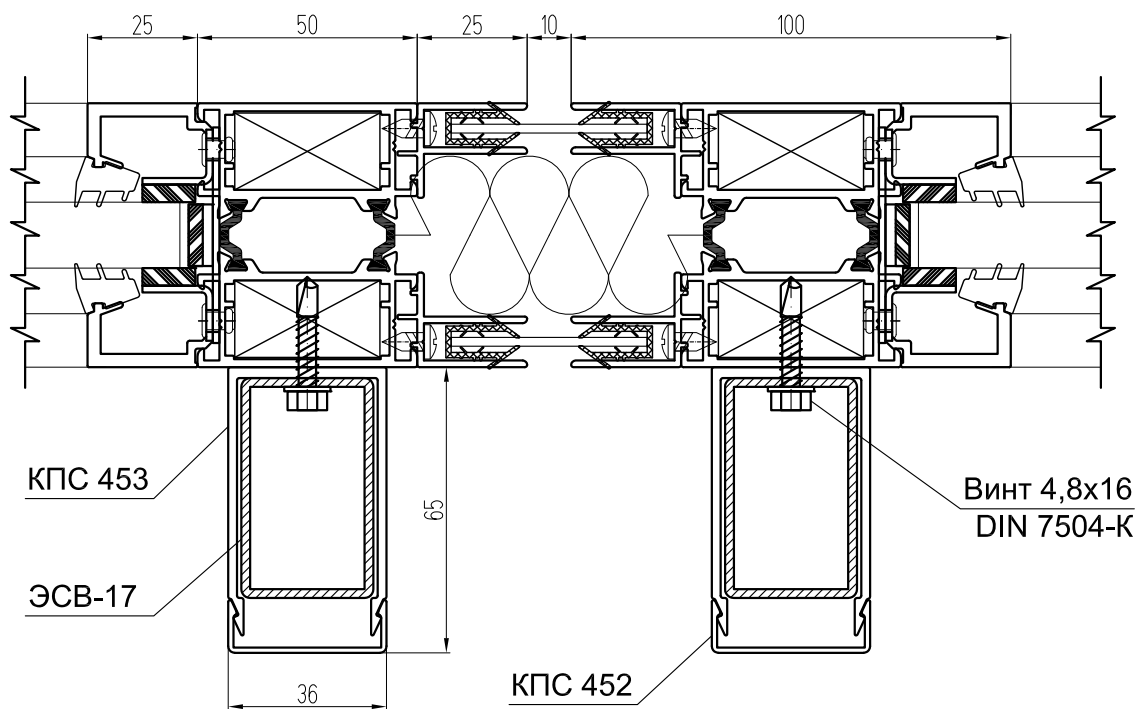


Температурный шов витража

Вариант 1
(высота конструкции до 2,8 м)



Вариант 2
(высота конструкции от 2,8 до 4 м)

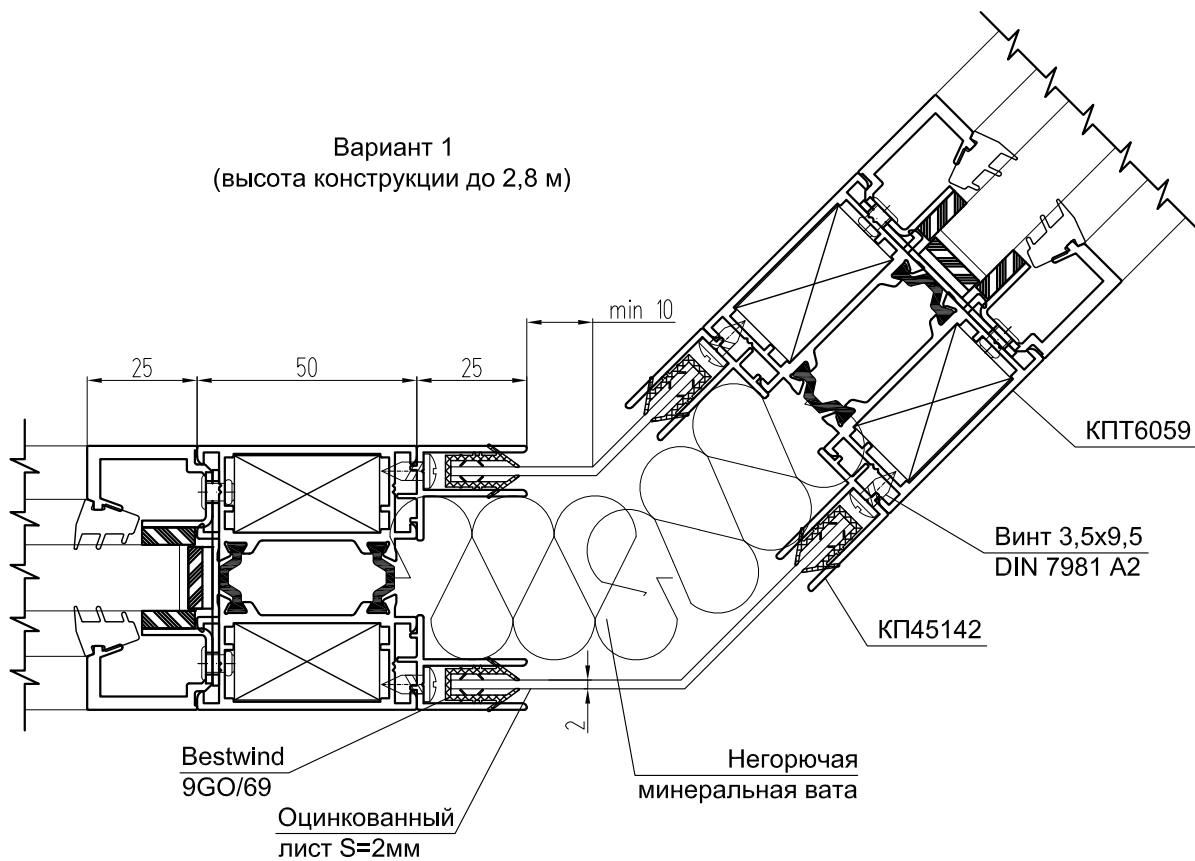


ПЕРЕГОРОДКИ

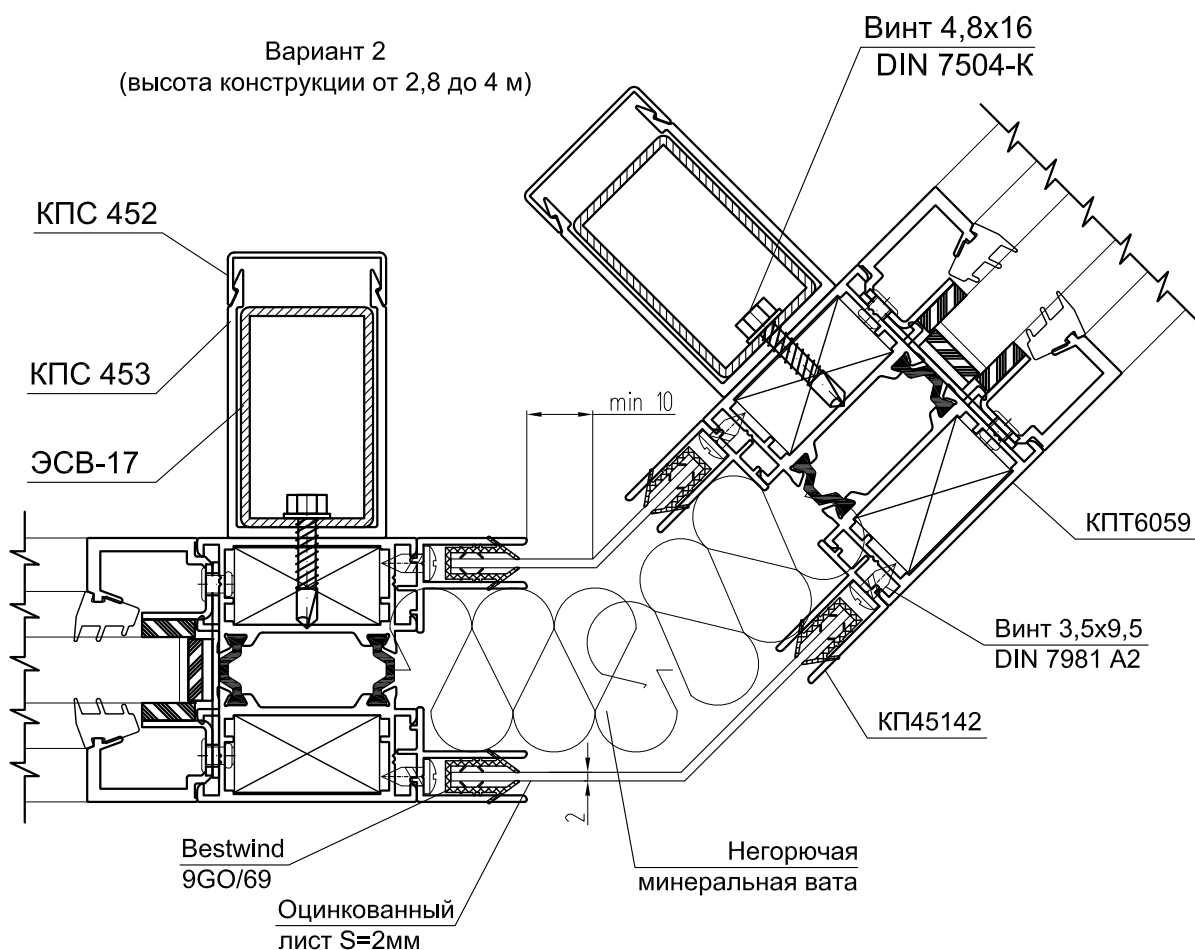
СИАЛ КПТ60Е1
система

Поворот на произвольный угол

Вариант 1
(высота конструкции до 2,8 м)

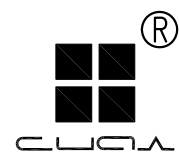


Вариант 2
(высота конструкции от 2,8 до 4 м)



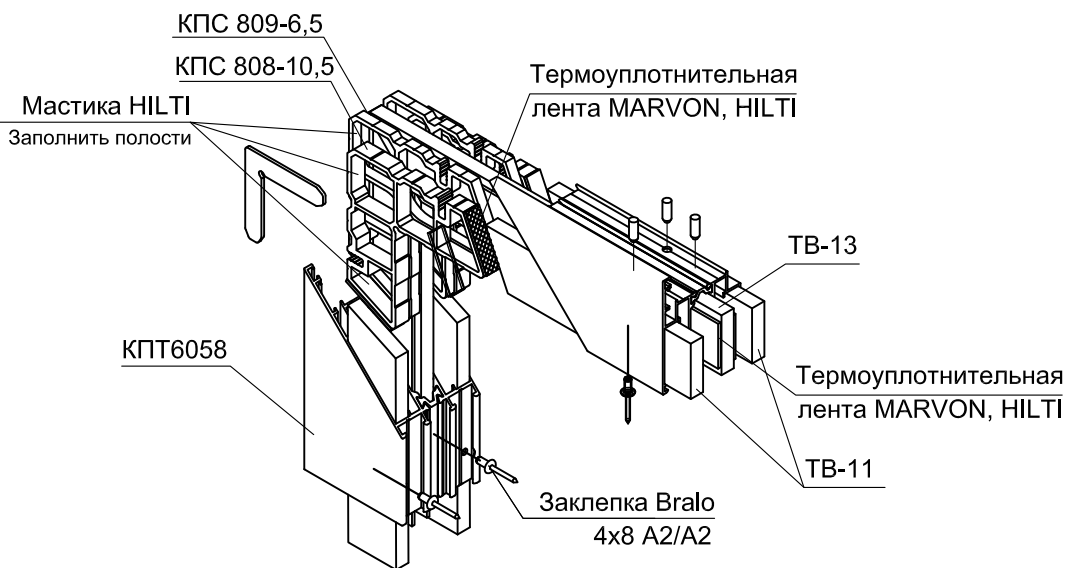
ПЕРЕГОРОДКИ

система СИАЛ КПАТ60Е1

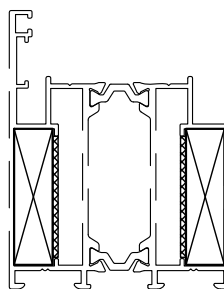
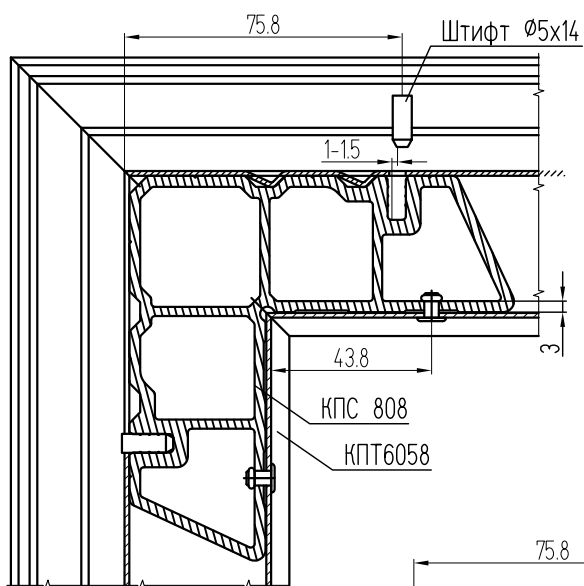


6. ДЕТАЛИРОВКИ, УЗЛЫ СБОРКИ

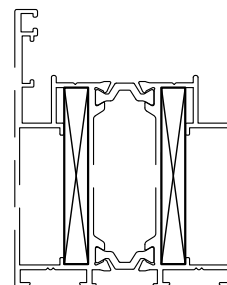
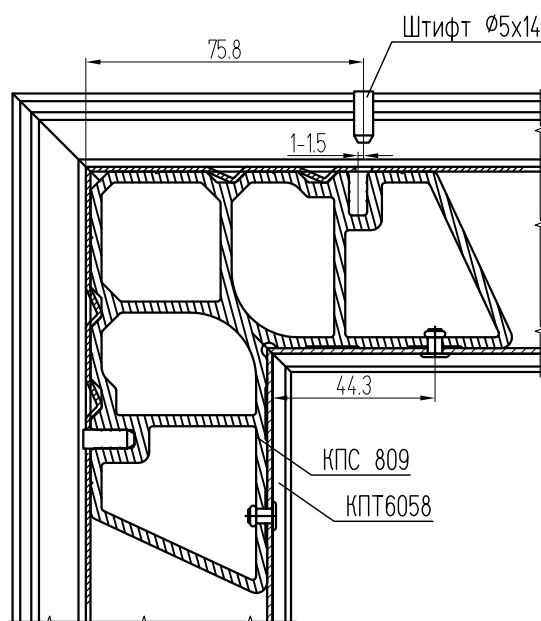
Угловое соединение рамы и створки двери



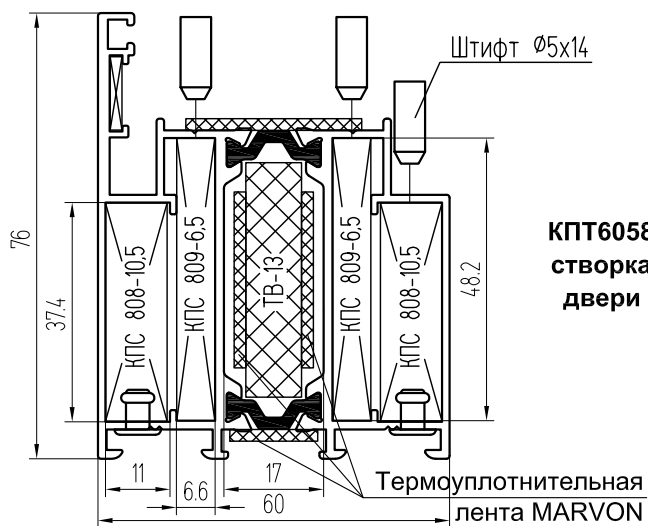
Установка КПС 808-10,5



Установка КПС 809-6,5

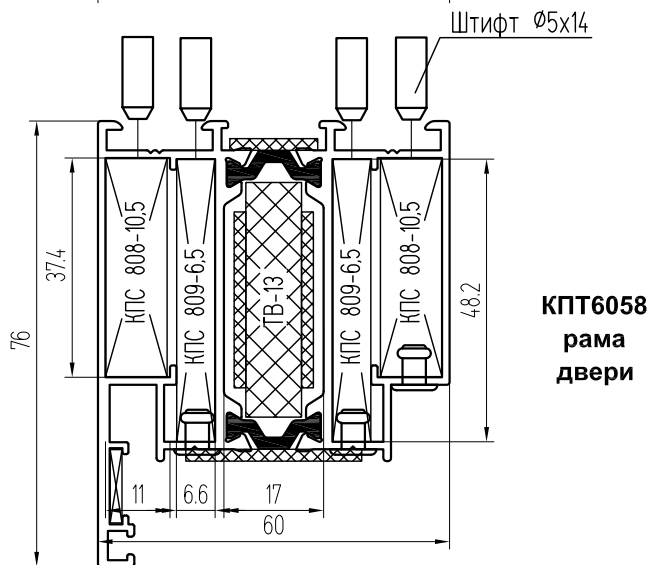
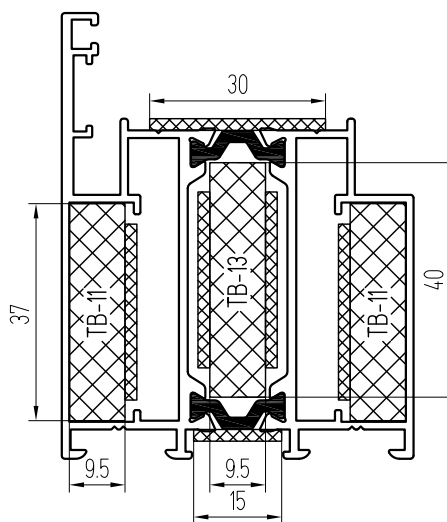


Угловое соединение

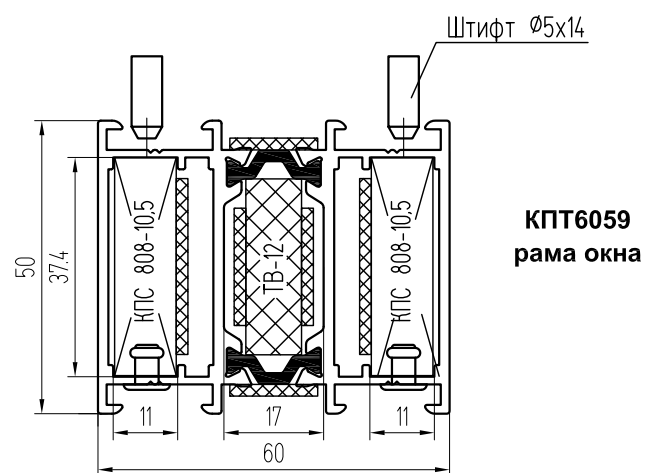
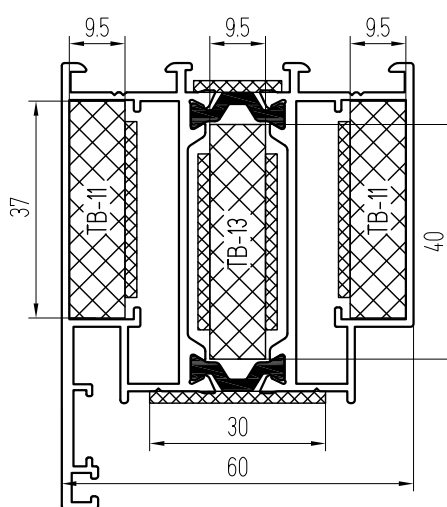


**КПТ6058
створка
двери**

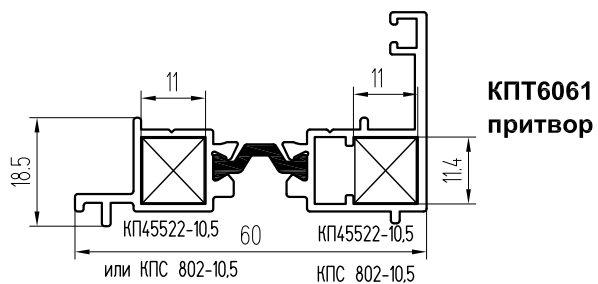
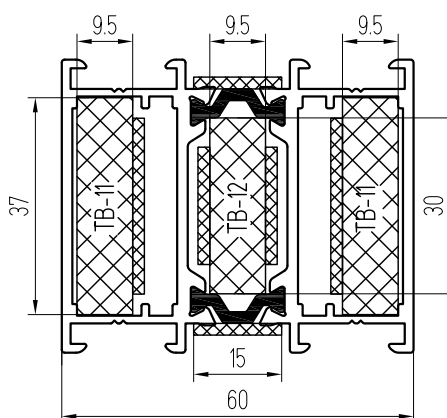
По длине профиля



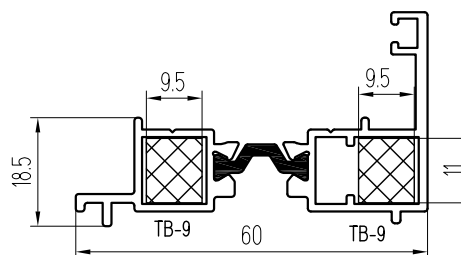
**КПТ6058
рама
двери**



**КПТ6059
рама окна**



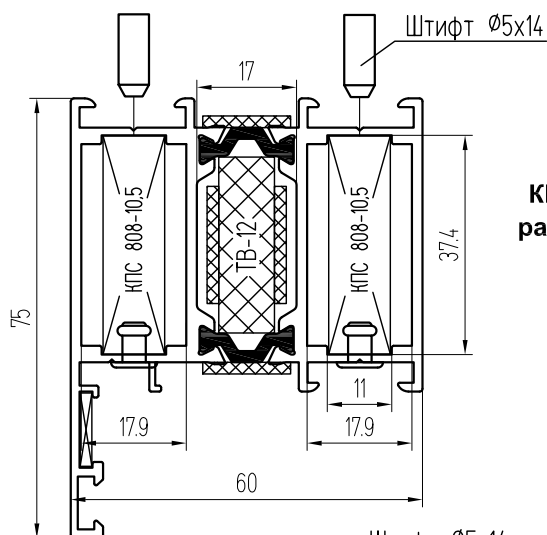
**КПТ6061
притвор**



ДЕТАЛИРОВКИ, УЗЛЫ СБОРКИ

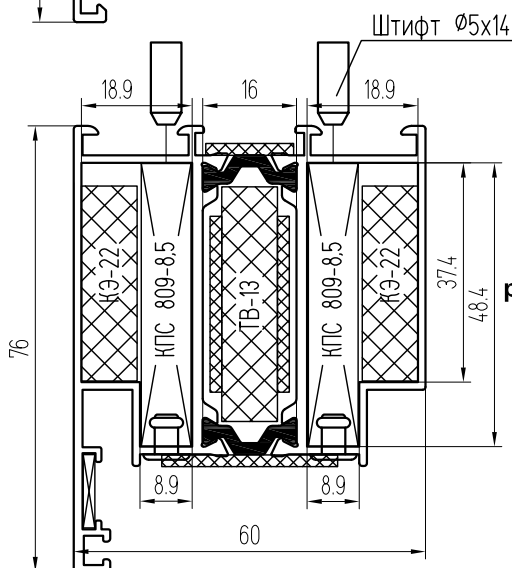
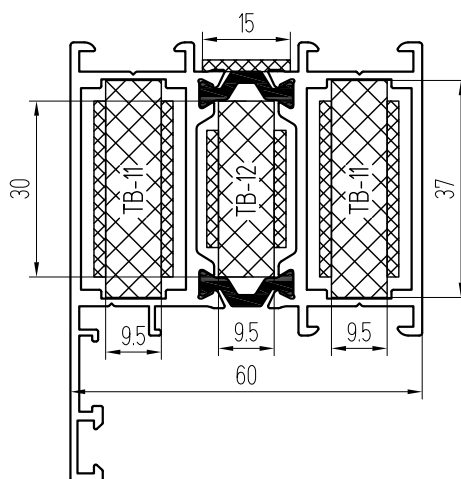
СИСТЕМА **СИАЛ** КПТ60Е1

Угловое соединение

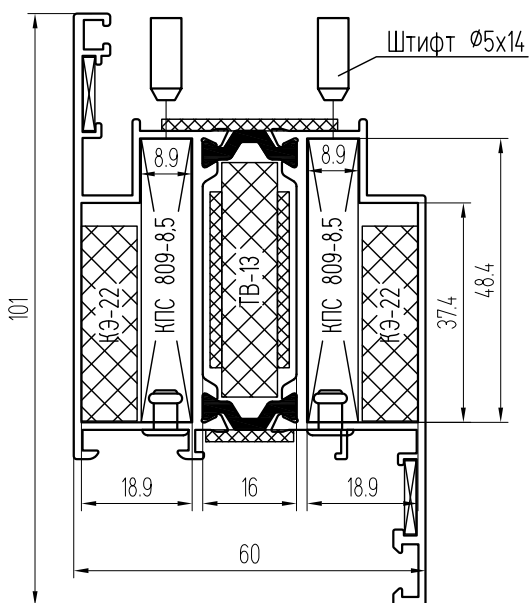
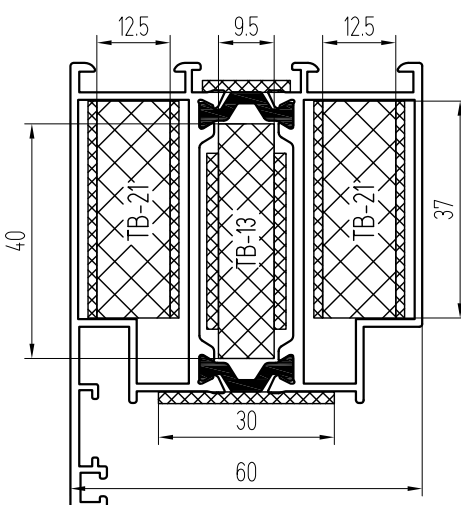


КПТ6067
рама окна

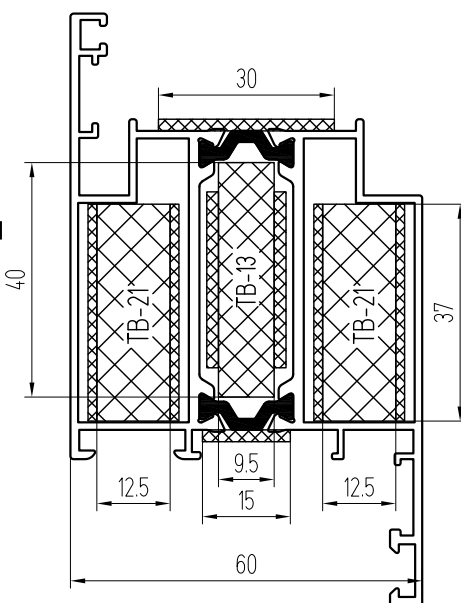
По длине профиля



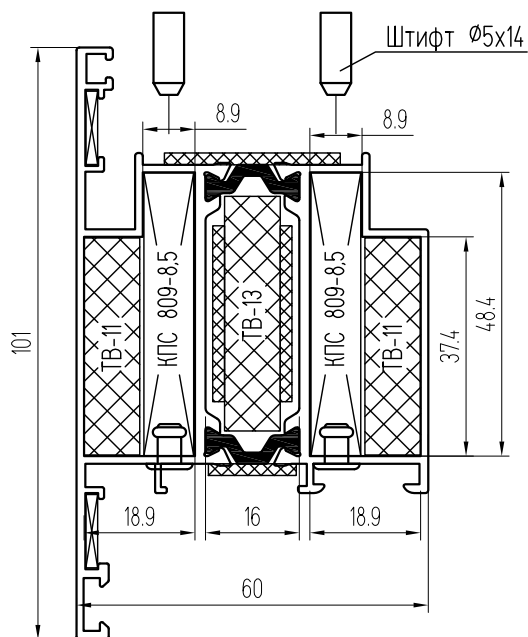
КПТ6027-1
рама двери



КПТ6029-1
створка двери

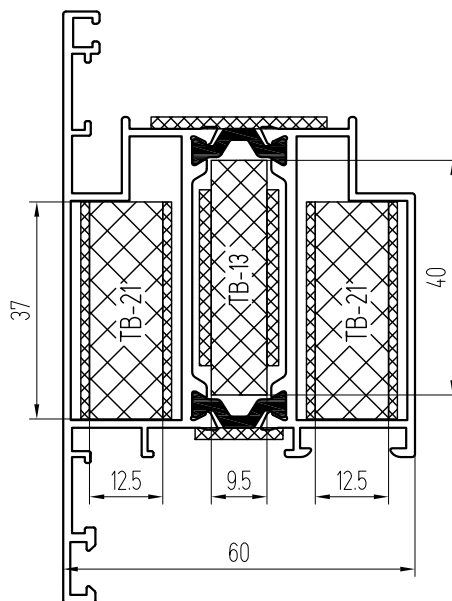


Угловое соединение

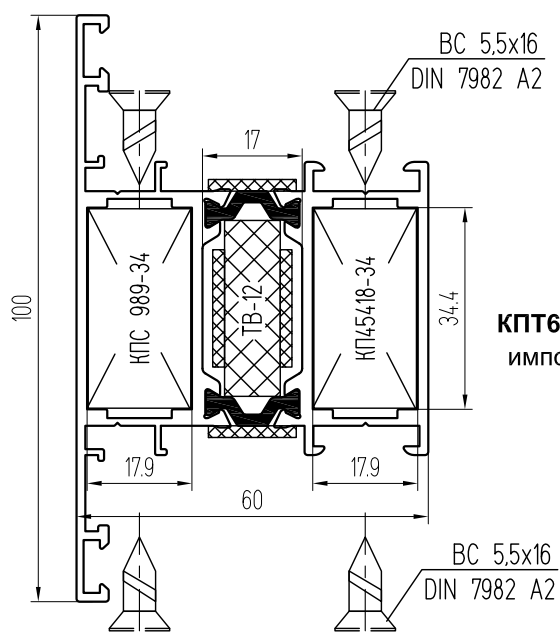


КПТ6028-1
створка
двери

По длине профиля

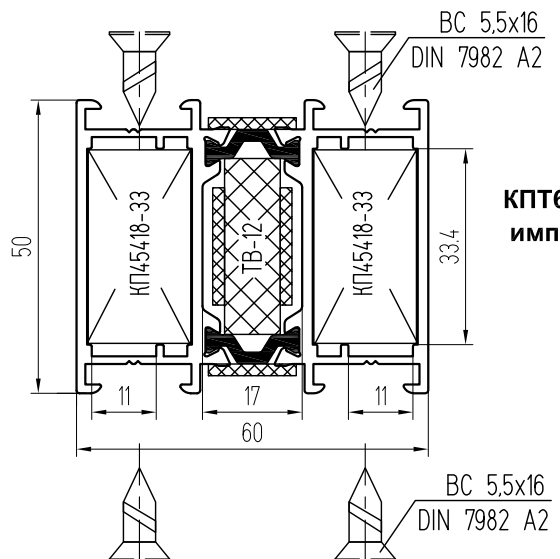
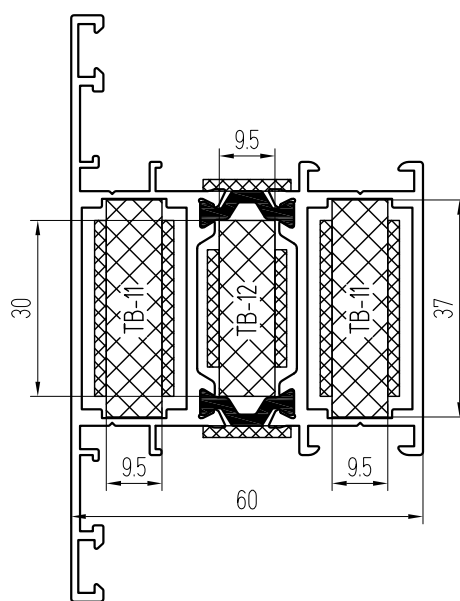


Импостное соединение

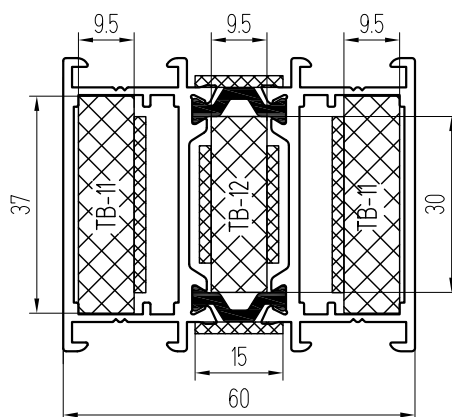


КПТ6068
ИМПОСТ

По длине профиля

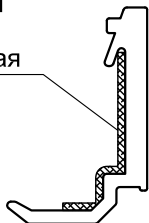


КПТ6059
ИМПОСТ



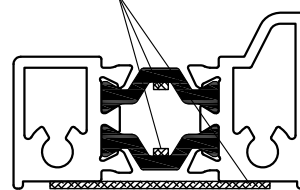
КПС 454-1

Термоуплотнительная лента



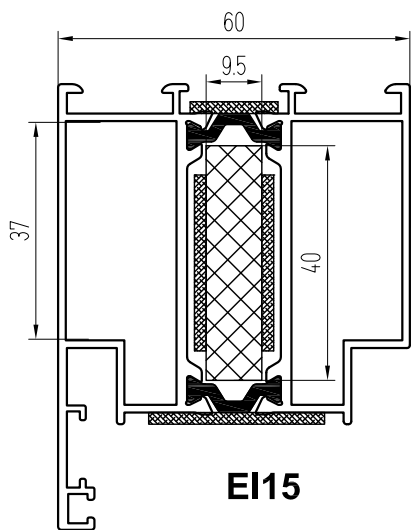
КПТ6060

Термоуплотнительная лента

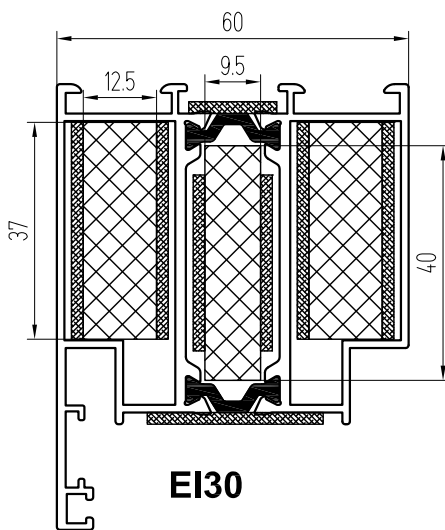


Примечания:

- Полости закладных должны быть заполнены мастикой HILTI;
- На торцы закладных клеится термоуплотняющая лента MARVON HILTI;
- Полости профиля по длине должны быть заполнены вкладышами из гипсокартона ТВ-11, ТВ-12, ТВ-13 и ТВ-21.
- Для достижения огнестойкости EI15 достаточно заполнить центральную полость между термовставками.
- Для достижения огнестойкости EI30 необходимо заполнить все полости профиля по длине.

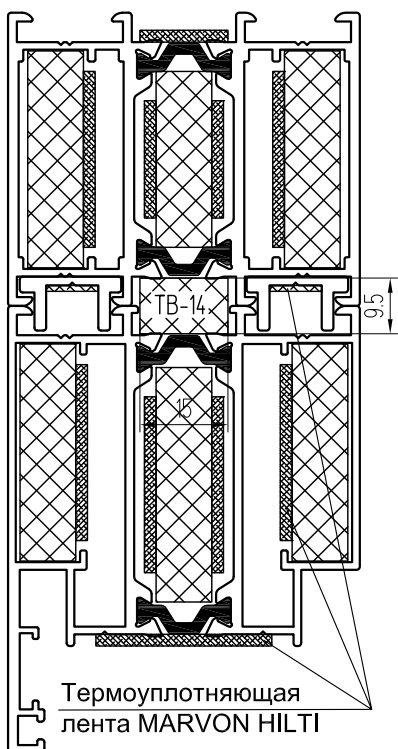


EI15



EI30

КПТ6058 + КПТ6059



Термоуплотняющая лента MARVON HILTI

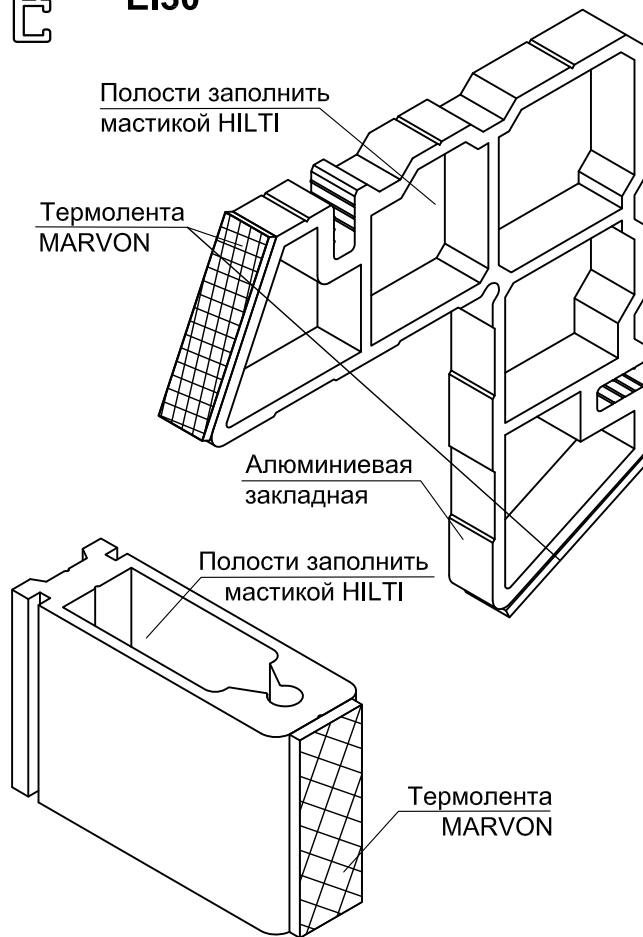
Полости заполнить мастикой HILTI

Термолента MARVON

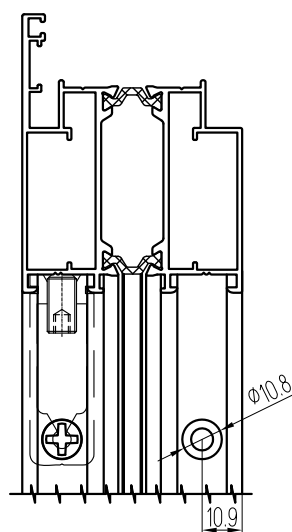
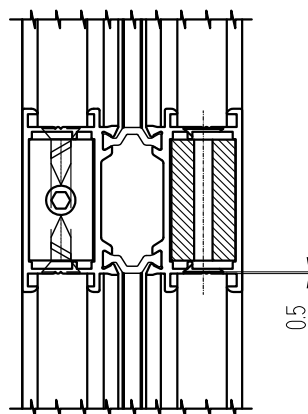
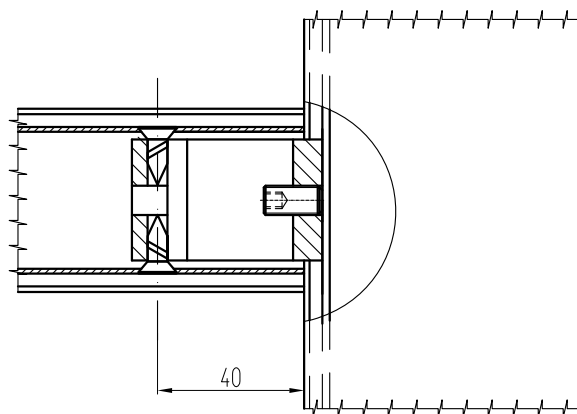
Алюминиевая закладная

Полости заполнить мастикой HILTI

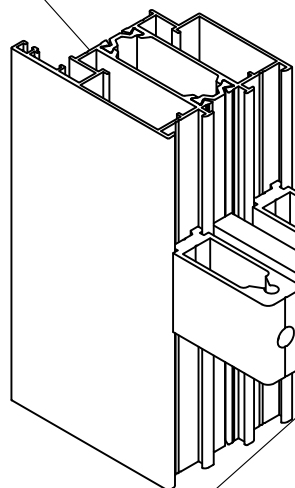
Термолента MARVON



Т-образное крепление среднего импоста



КПТ6058



Мастика HILTI
Заполнить полости

Закладная
КП45418-33

КПТ6059

Винт M8x16 A2
ГОСТ 11074-93

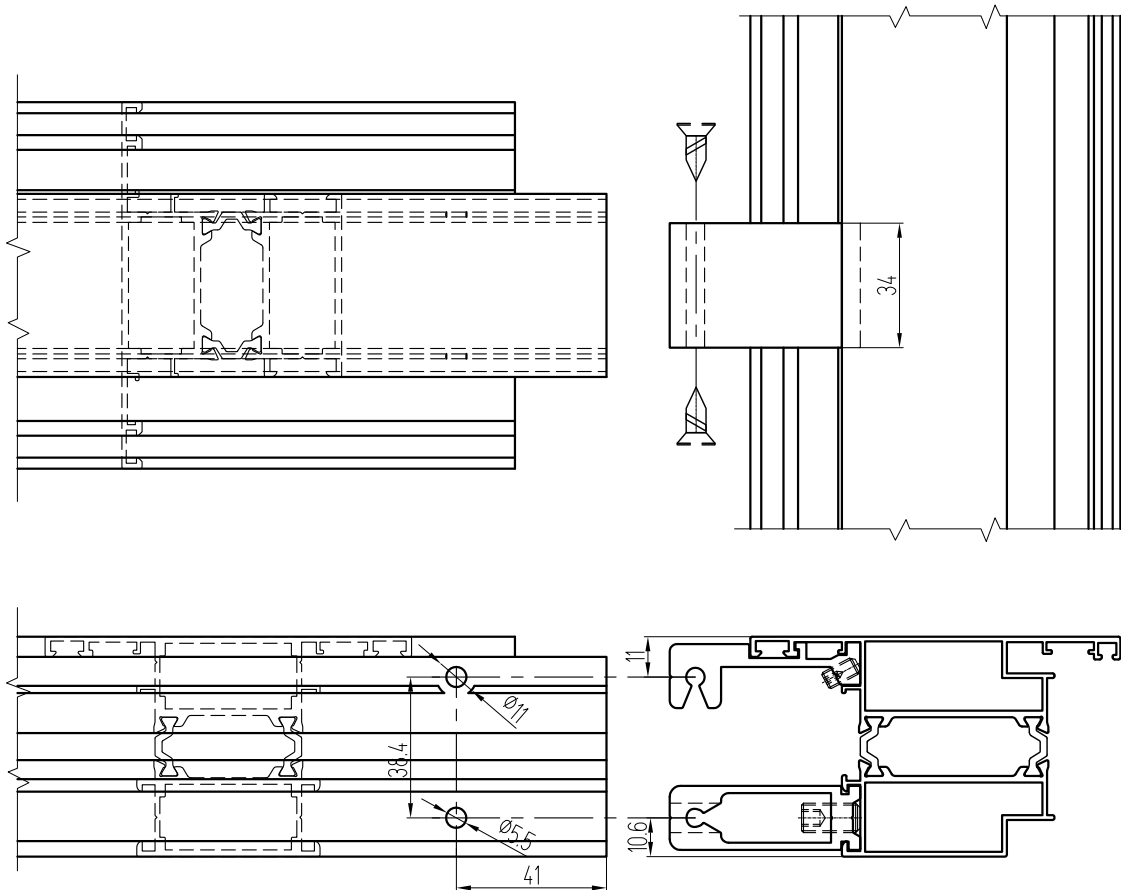
Термоуплотнительная
лента MARVON, HILTI

Винт 5,5x16
DIN7982 A2

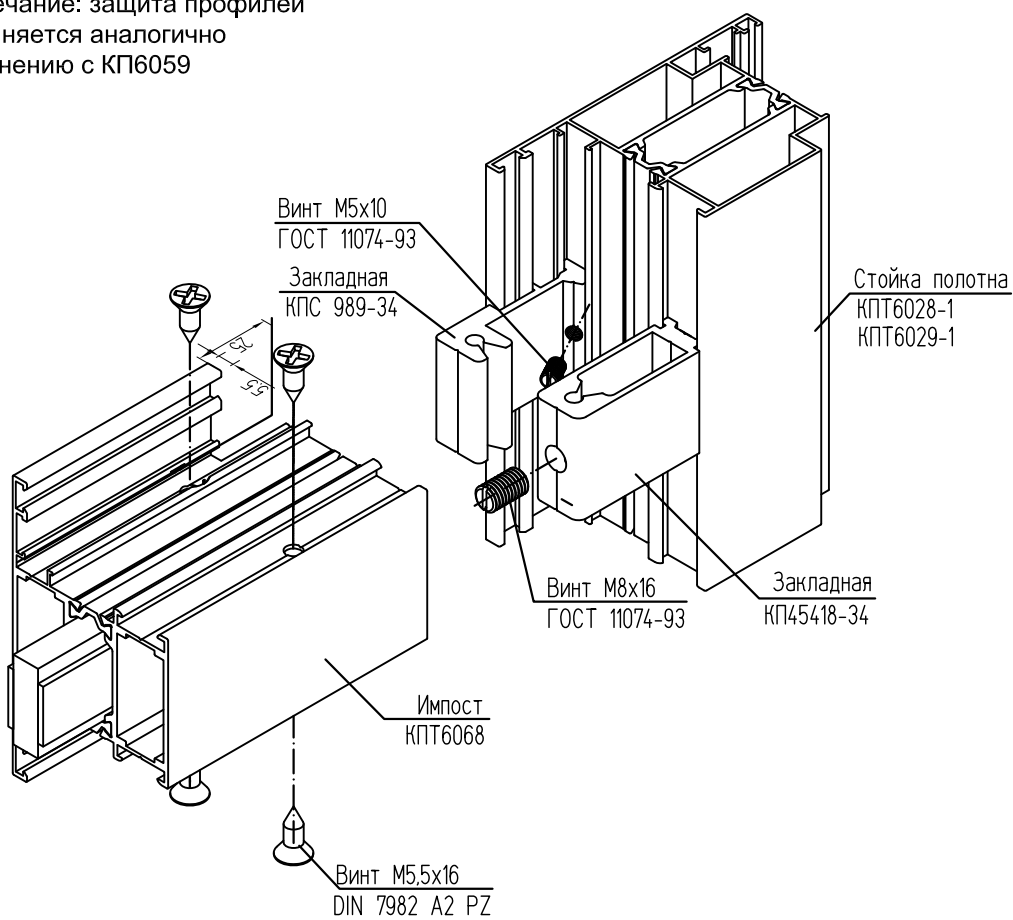
ДЕТАЛИРОВКИ, УЗЛЫ СБОРКИ

система СИАЛ КПТ60Е1

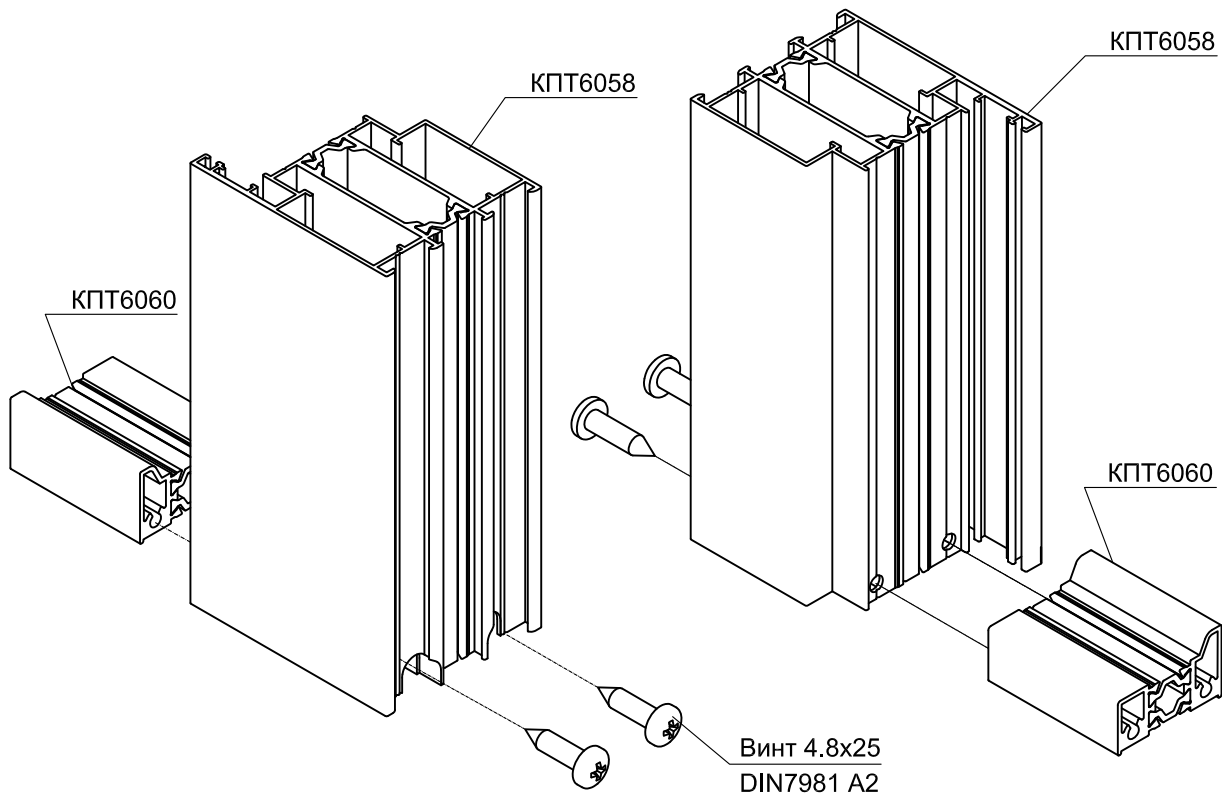
6-07



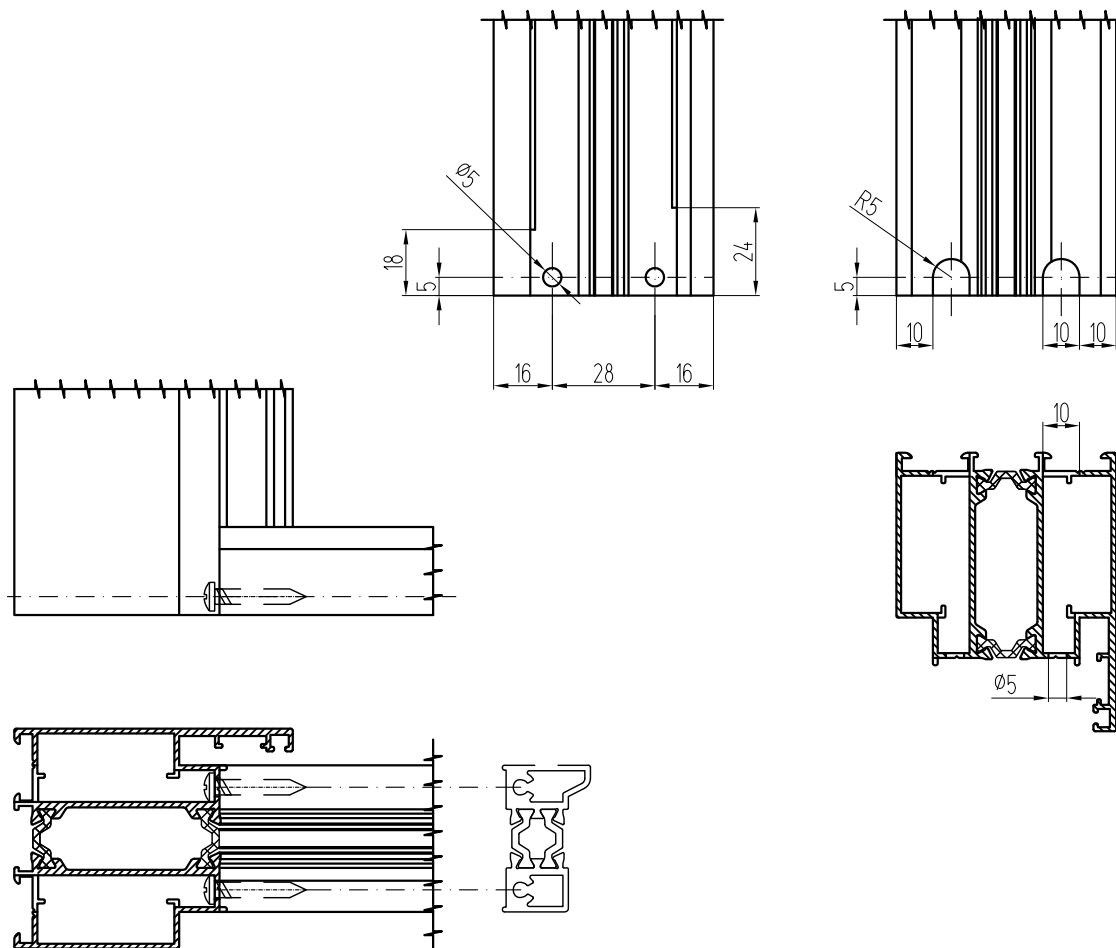
Примечание: защита профилей
выполняется аналогично
соединению с КРТ6059



Установка порога КРТ6060 в раму двери



Обработка стойки рамы двери КРТ6058 под порог КРТ6060

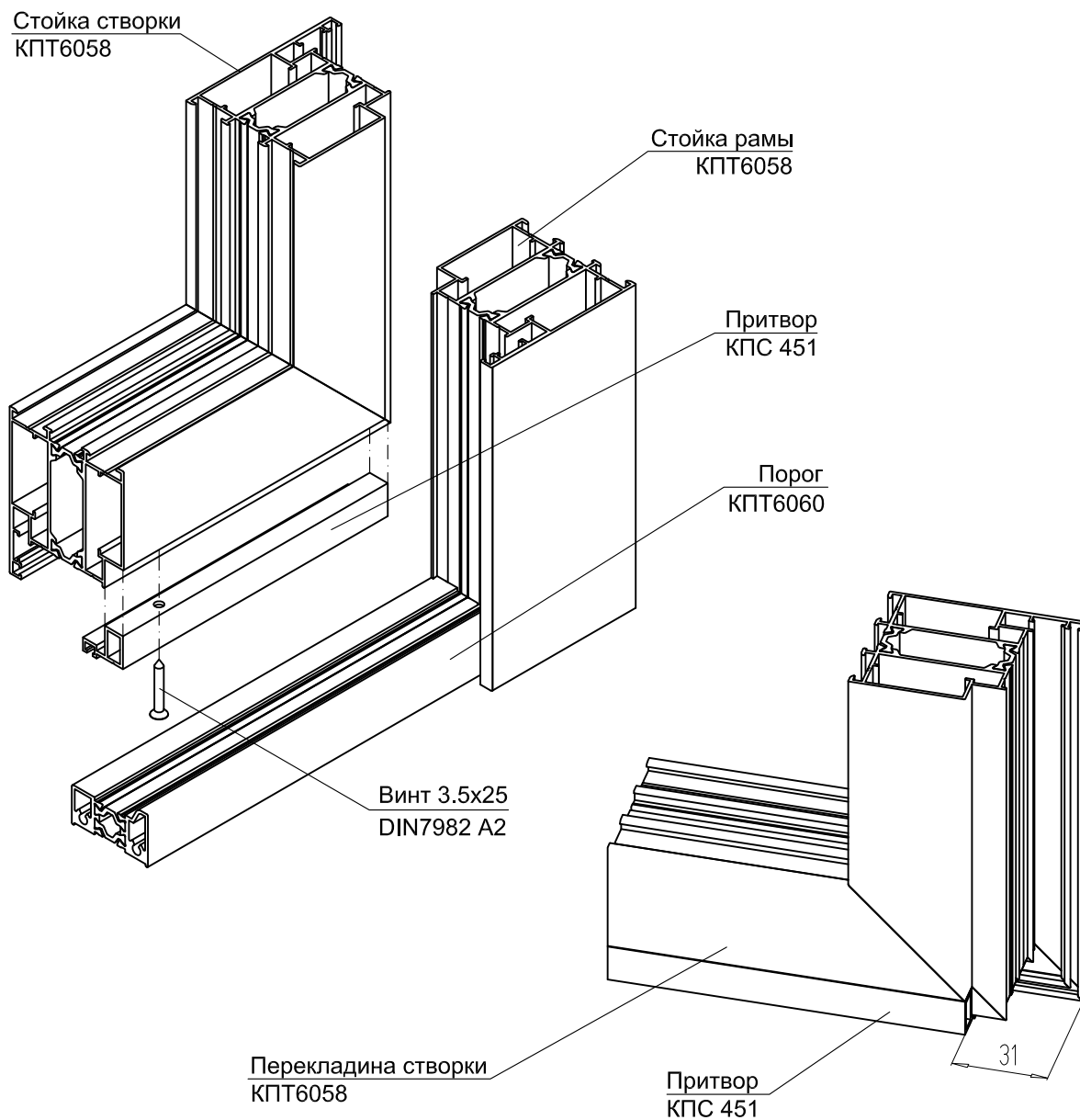


ДЕТАЛИРОВКИ, УЗЛЫ СБОРКИ

СИСТЕМА **СИ.А.Л** КРТ60Е1

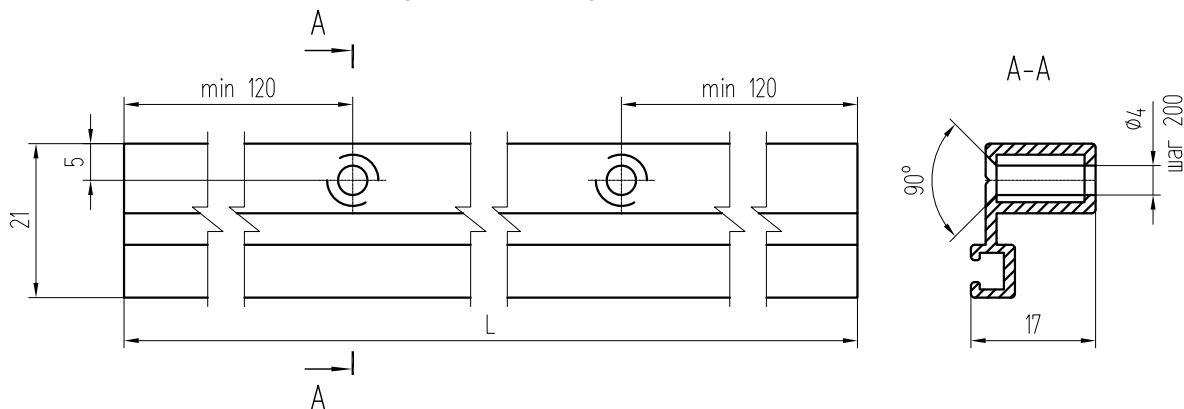
Установка держателя КПС 451 в нижнюю перекладину створки одностворчатой двери ("рабочую" створку двухстворчатой двери)

ДЕТАЛИРОВКИ, УЗЛЫ СБОРКИ



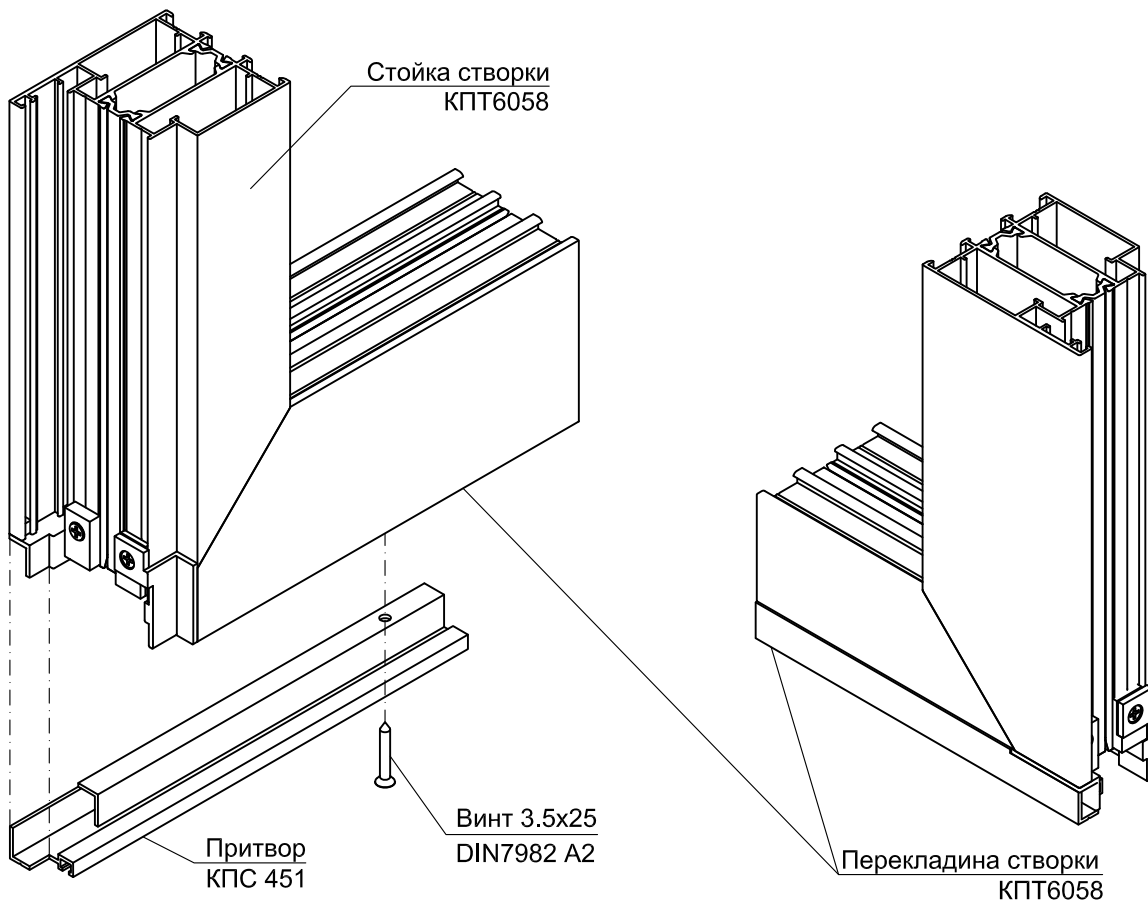
Примечание: На торцы притвора КПС 451 нанести противопожарную мастику

Обработка держателя КПС 451

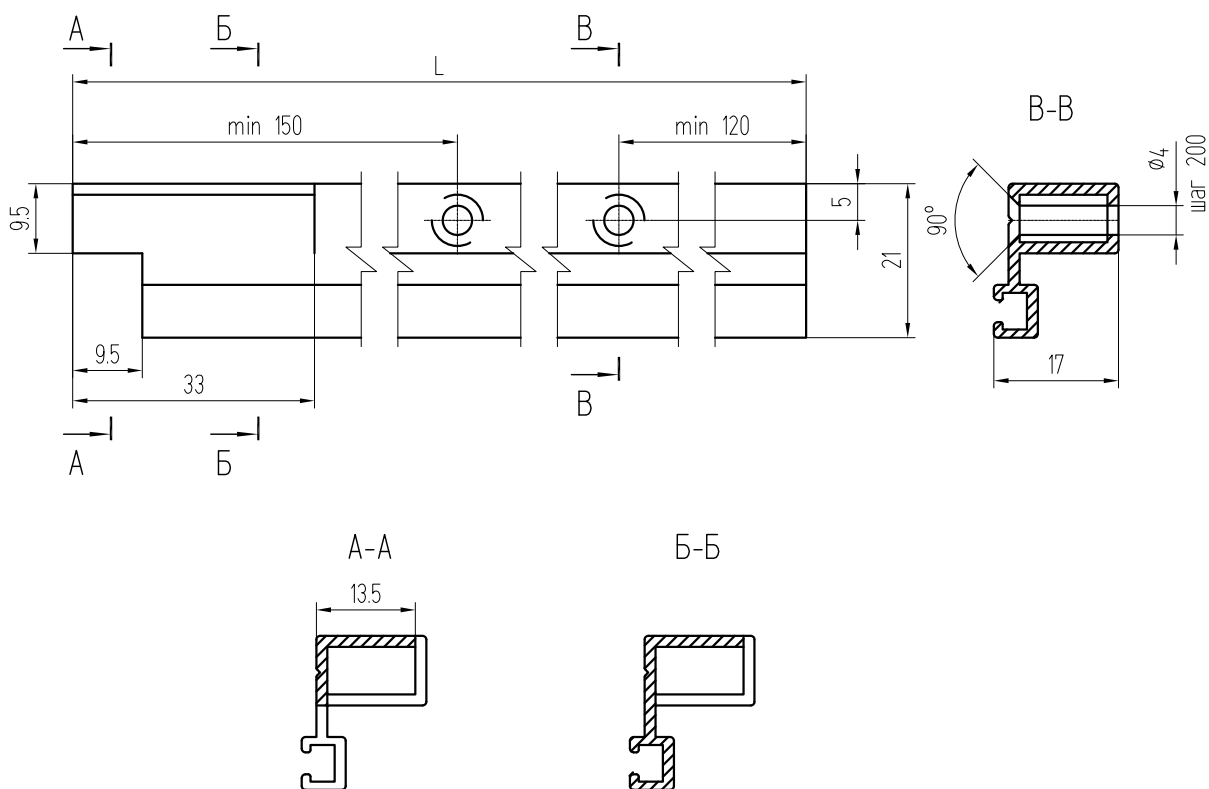


система **СИАЛ** КПТ60Е1

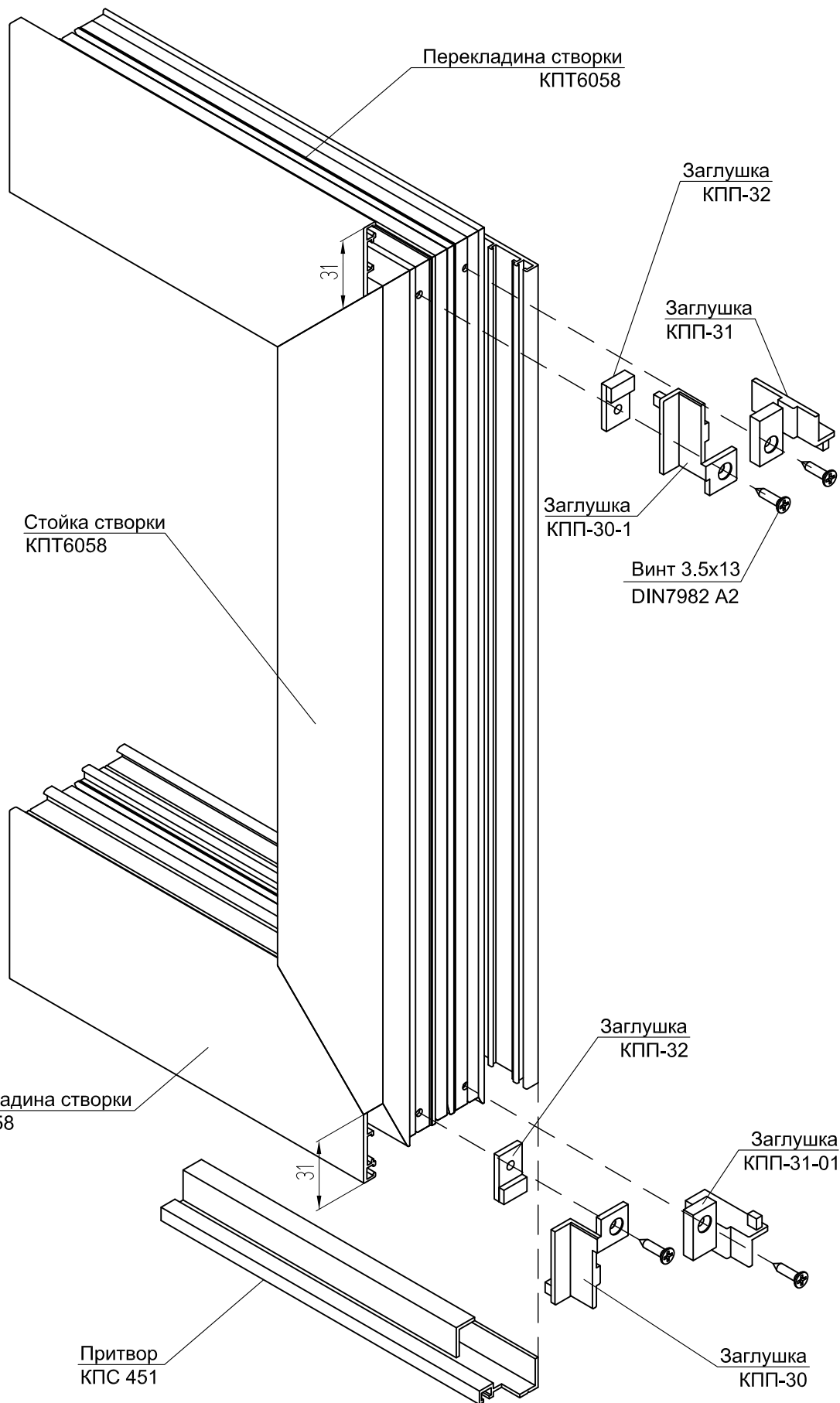
Установка держателя КПС 451 в нижнюю перекладину "ленивой" створки двухстворчатой двери



Обработка держателя КПС 451



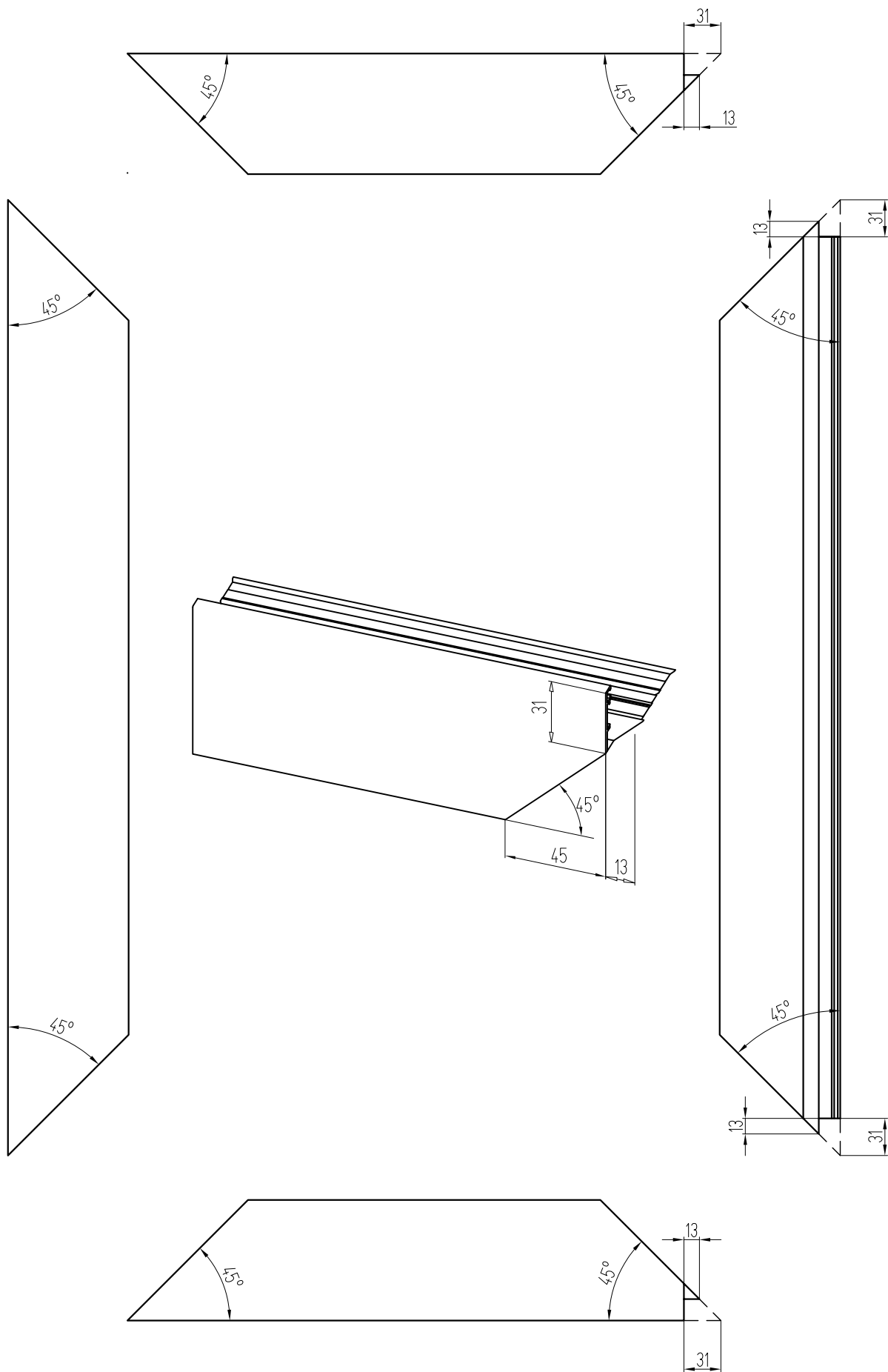
Установка заглушек на "ленивую" створку



ДЕТАЛИРОВКИ, УЗЛЫ СБОРКИ

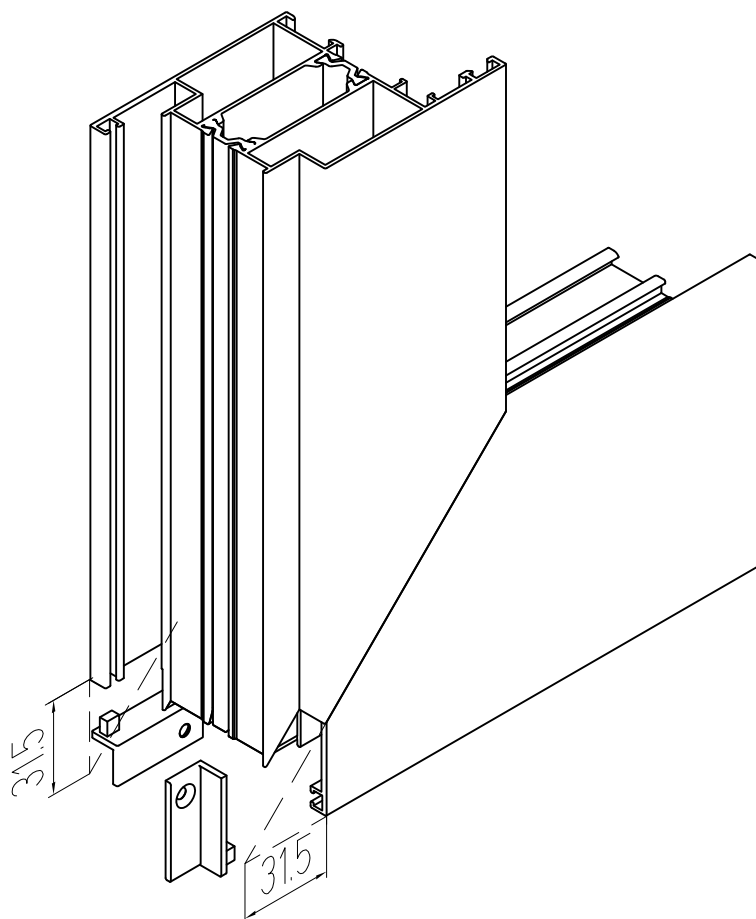
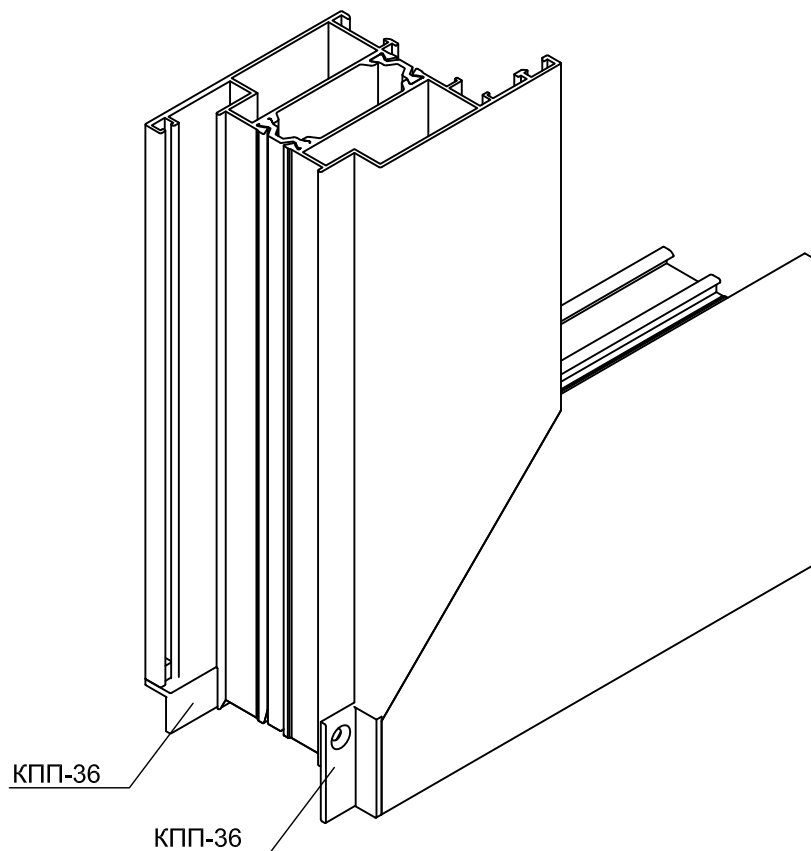
система **СИАЛ** КПТ60Е1

Обработка профилей для "ленивой" створки

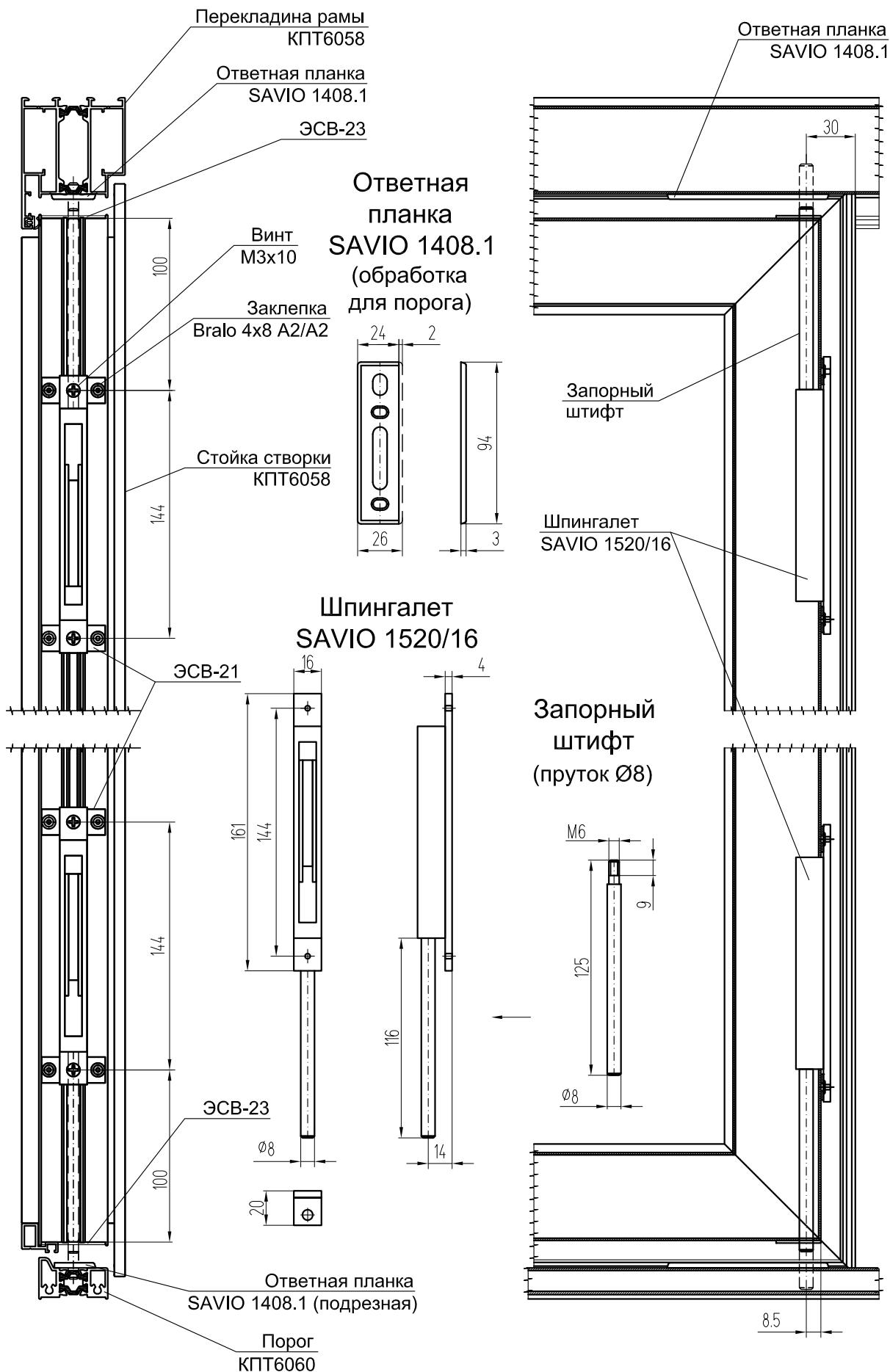


ДЕТАЛИРОВКИ, УЗЛЫ СБОРКИ

СИСТЕМА **СИДЛ** КПТ60Е1



Установка шпингалетов SAVIO 1520/16 на "ленивую" створку

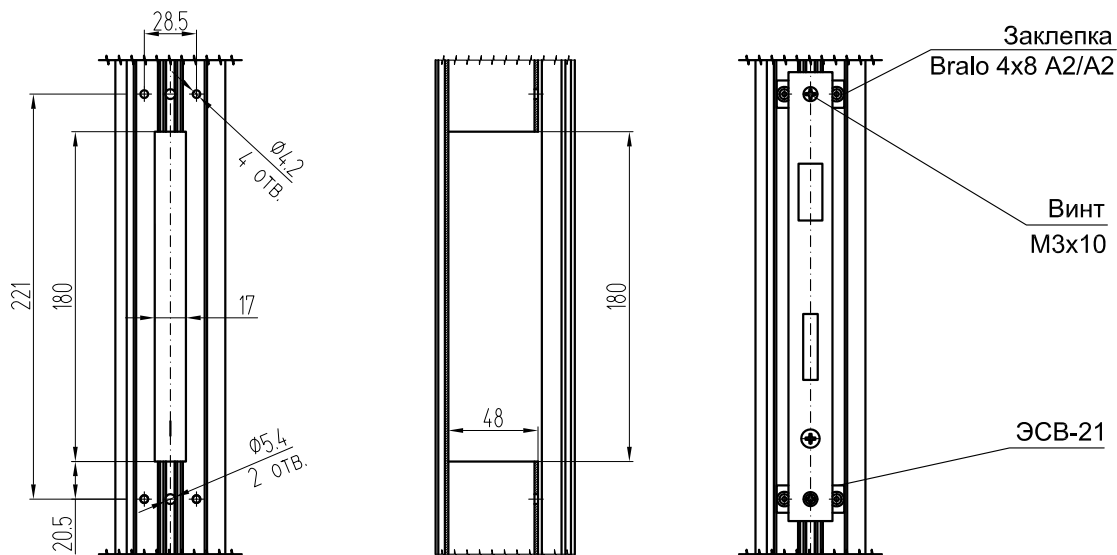


Примечание: Заглушки условно не показаны

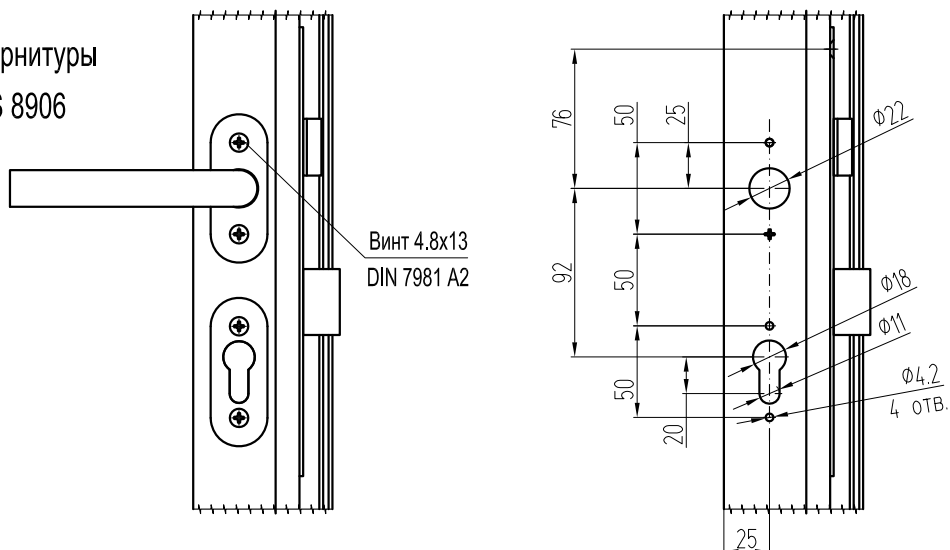
ДЕТАЛИРОВКИ, УЗЛЫ СБОРКИ

СИАЛ КПТ60Е1
система

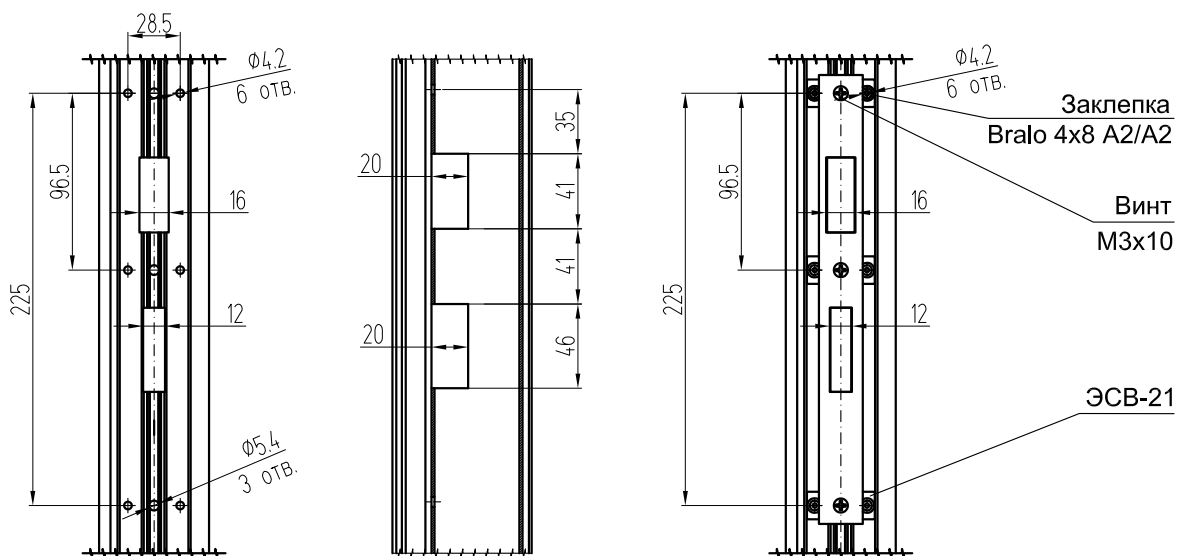
Установка замка DORMA 952.0



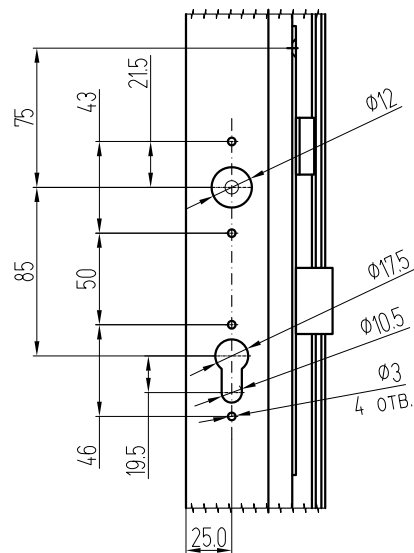
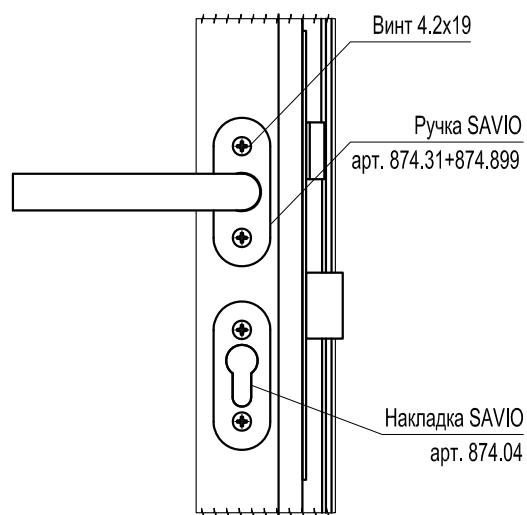
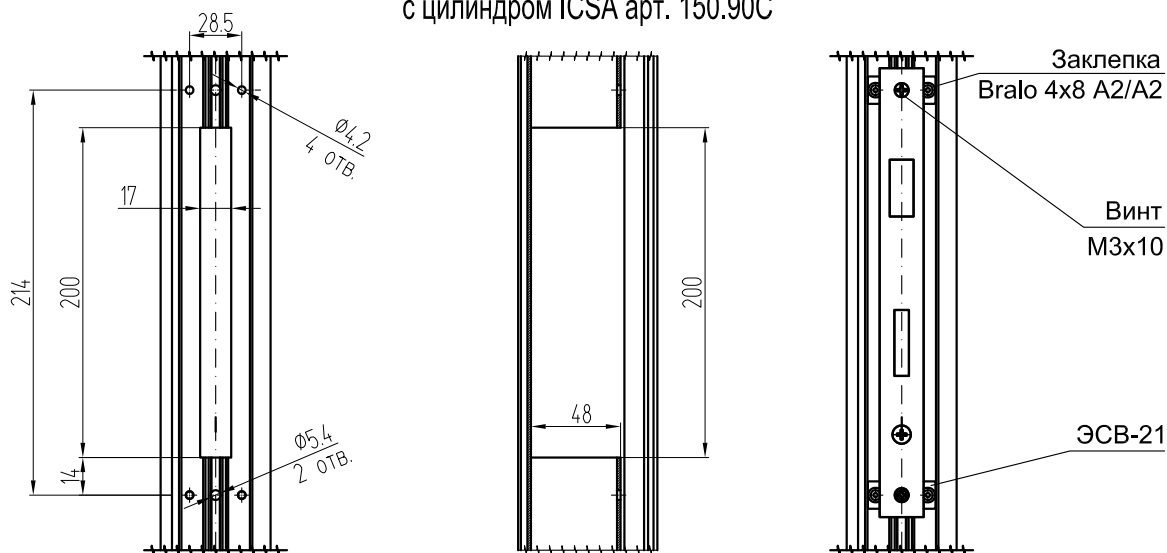
Установка фурнитуры DORMA ZS 8906



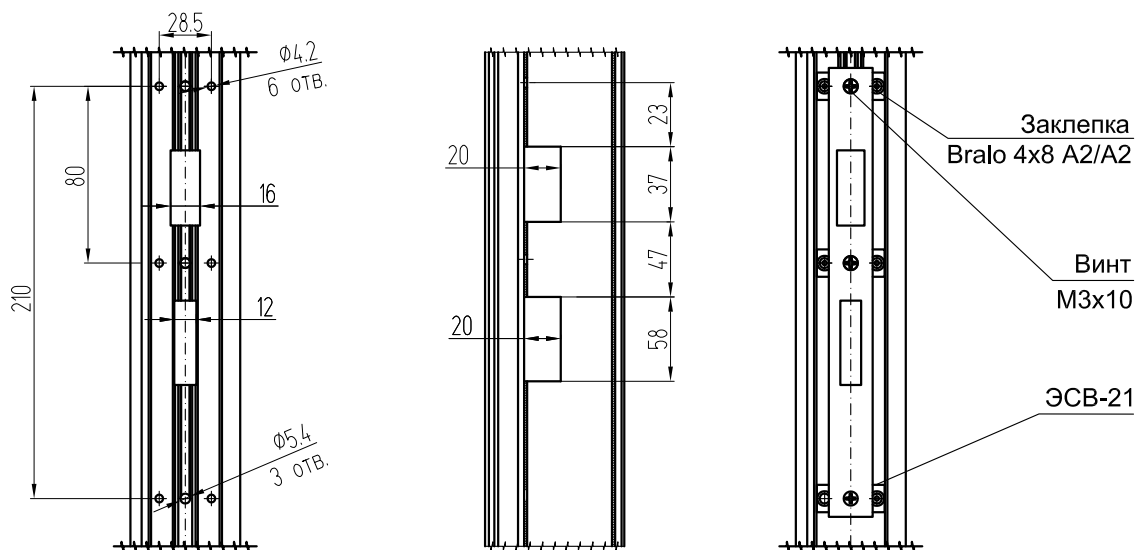
Установка ответной планки DORMA 71.7



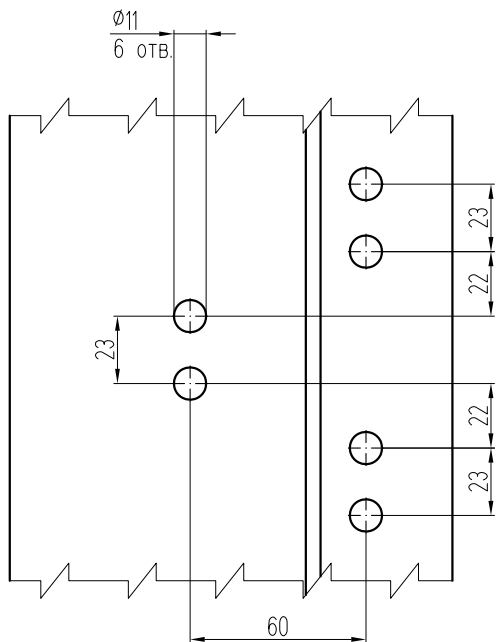
Установка замка ICSA арт.102
с цилиндром ICSA арт. 150.90C



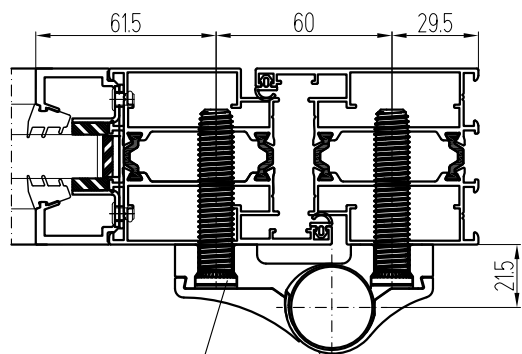
Установка ответной планки ICSA арт.37



Установка петель FAPIM 7003 Vi

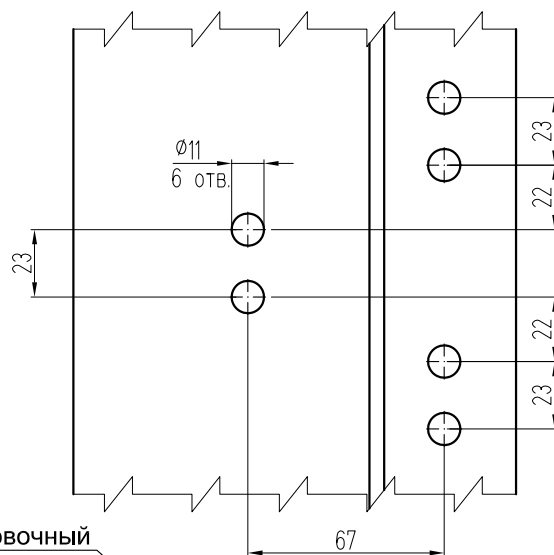


Установочный комплект FAPIM 6604i

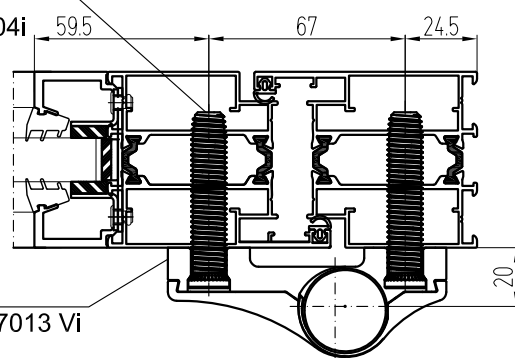


Петля FAPIM 7013 Vi

Установка петель FAPIM 7013 Vi

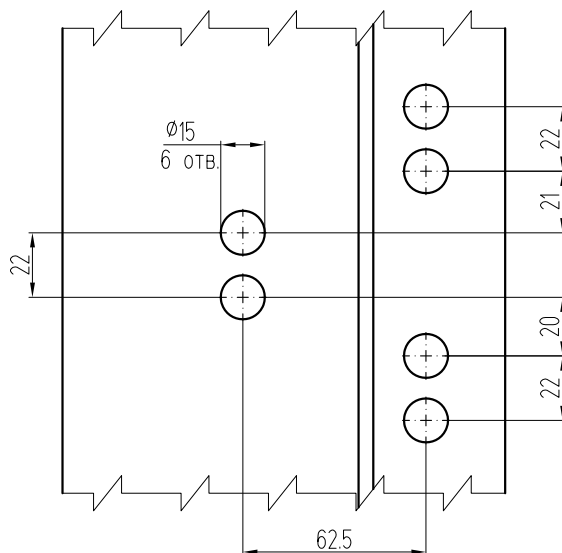


Установочный комплект FAPIM 6604i

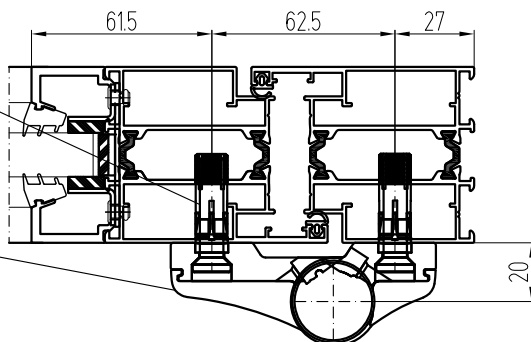


Петля FAPIM 7013 Vi

Установка петель GIESSE Domina HP Rapid 05061R



Установочный комплект GIESSE 05209000

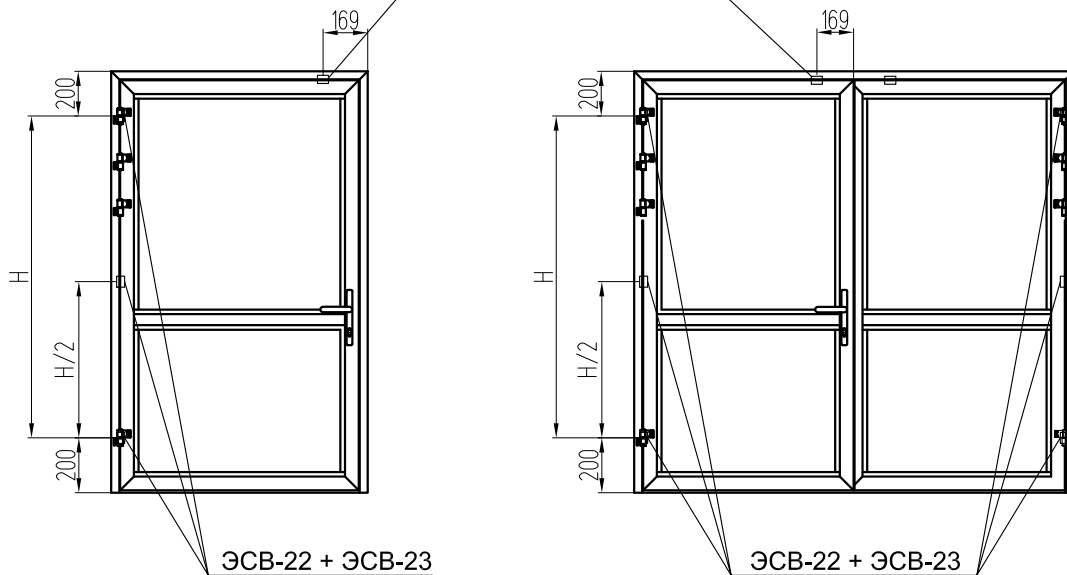


Петля GIESSE Domina HP Rapid 05061R

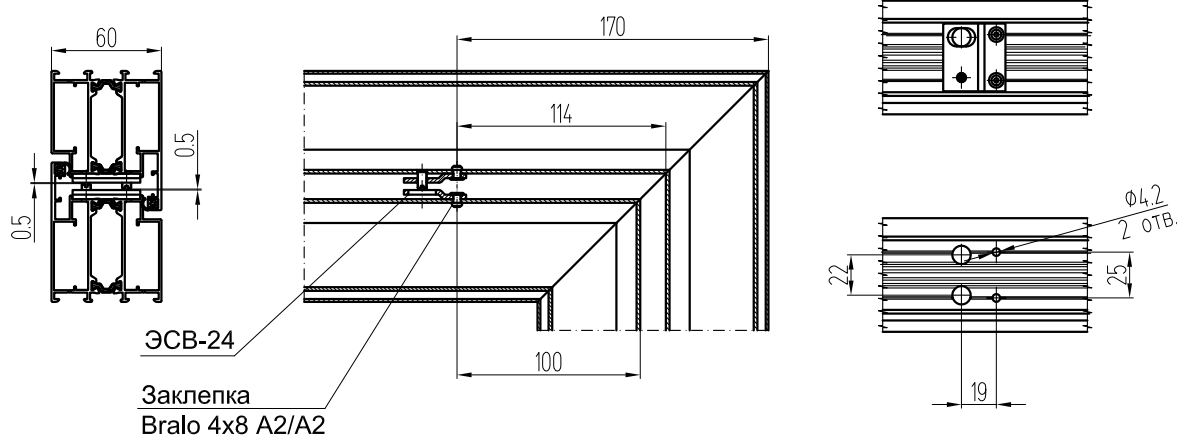
Установка компенсационных блокирующих элементов



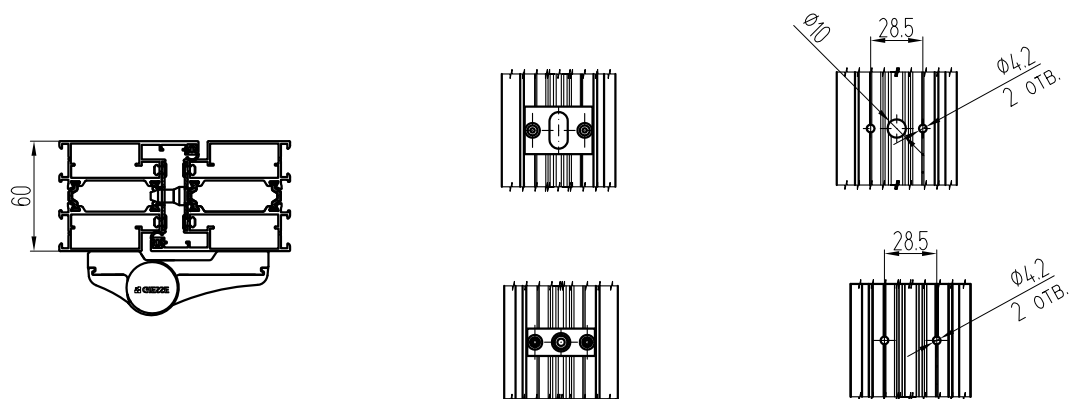
Место установки элементов ЭСВ-24



Установка ЭСВ-24



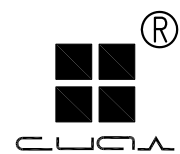
Установка ЭСВ-22 + ЭСВ-23



ДЕТАЛИРОВКИ, УЗЛЫ СБОРКИ

СИСТЕМА **СИАЛ** КЛТ60Е1





7. УСТАНОВКА ЗАПОЛНЕНИЯ

Сборка элементов крепления заполнения

Фиксация заполнения регулируемыми подкладками КЭ-17 - КЭ-20

Заполнение

Стальной
уголок

Керамический
держатель

Подкладка
под заполнение

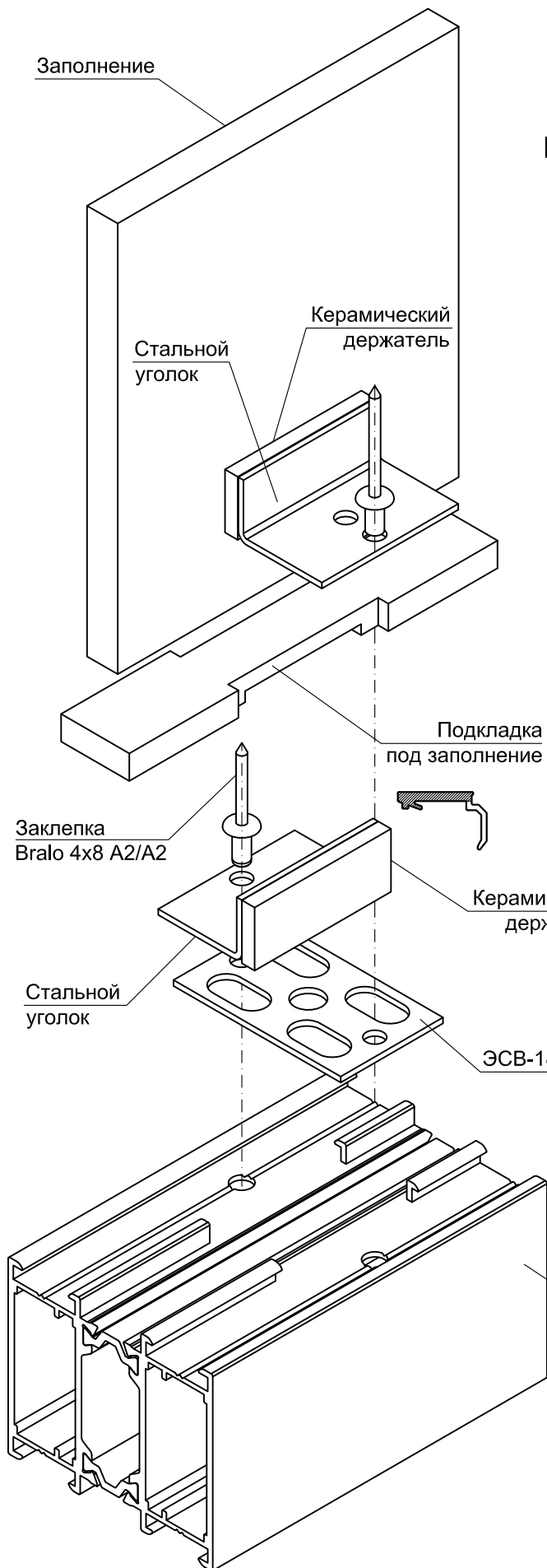
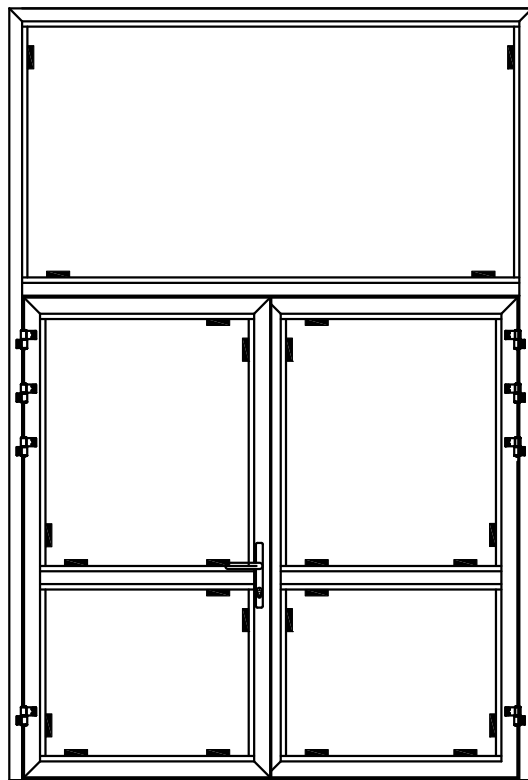
Заклепка
Bralo 4x8 A2/A2

Керамический
держатель

Стальной
уголок

ЭСВ-18

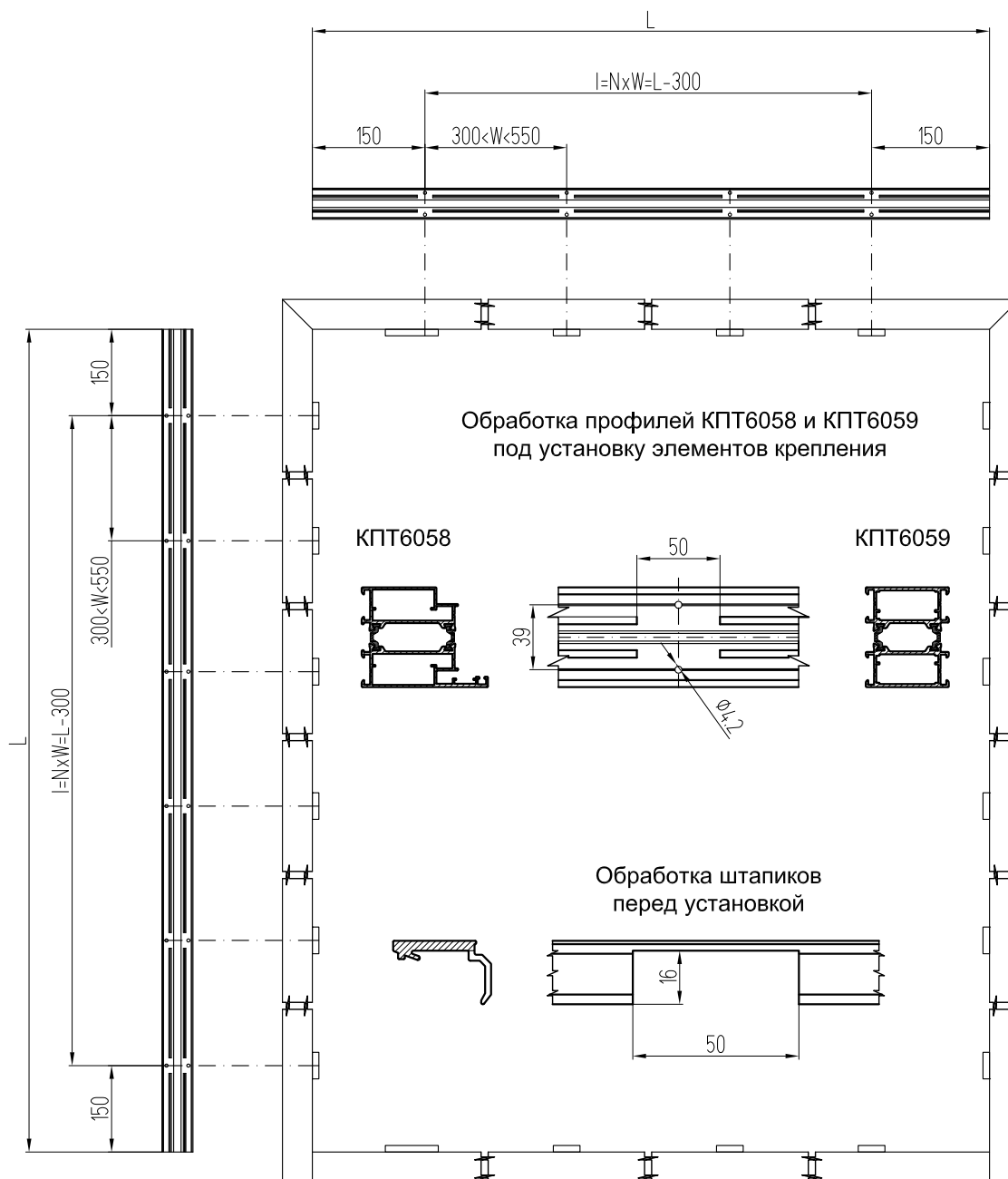
Алюминиевый
профиль



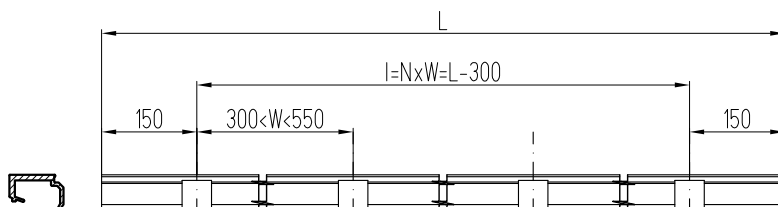
УСТАНОВКА ЗАПОЛНЕНИЯ

система **СИАЛ** КЛТ60Е1

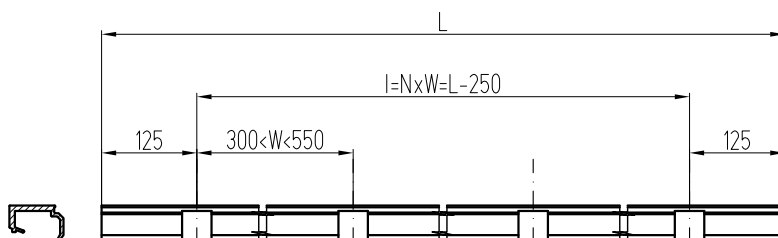
Расчет количества крепежных элементов



Штапик горизонтальный



Штапик вертикальный

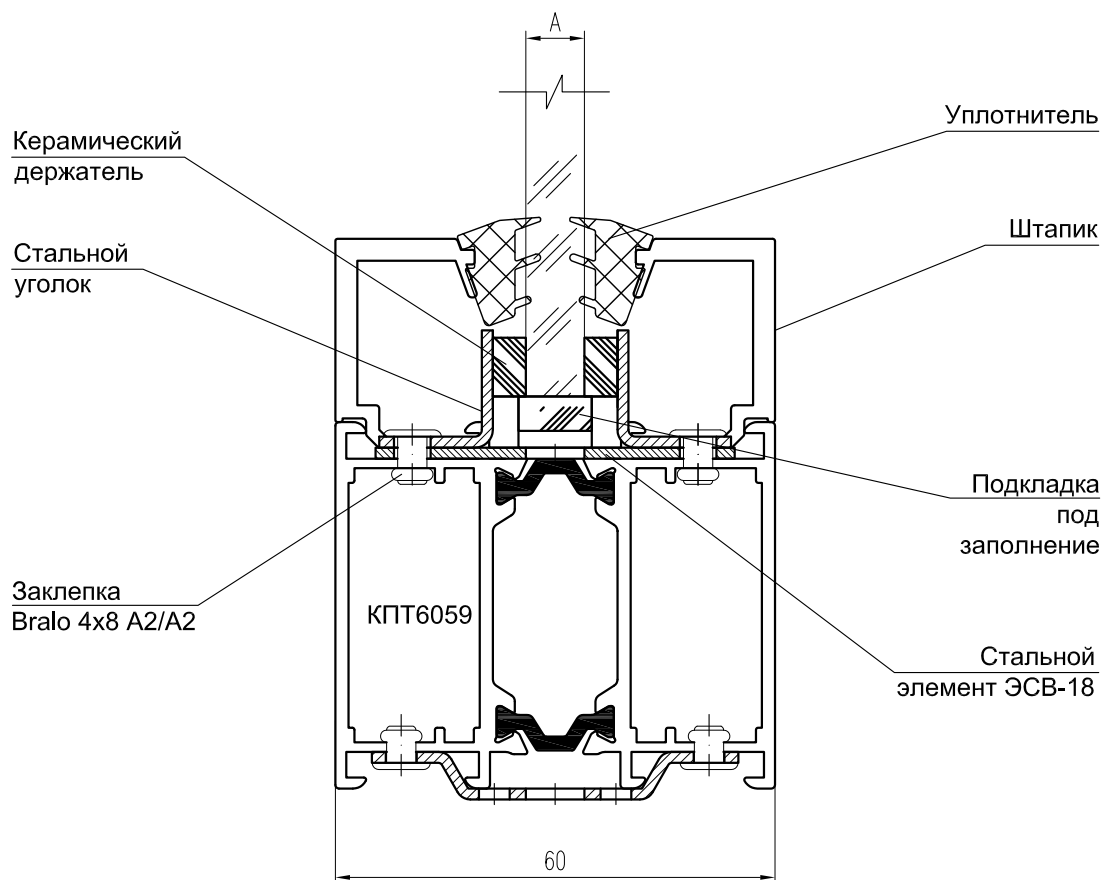


УСТАНОВКА ЗАПОЛНЕНИЯ

система **СИДЛ** КПТ60Е1

Установка заполнения 6 - 23 мм

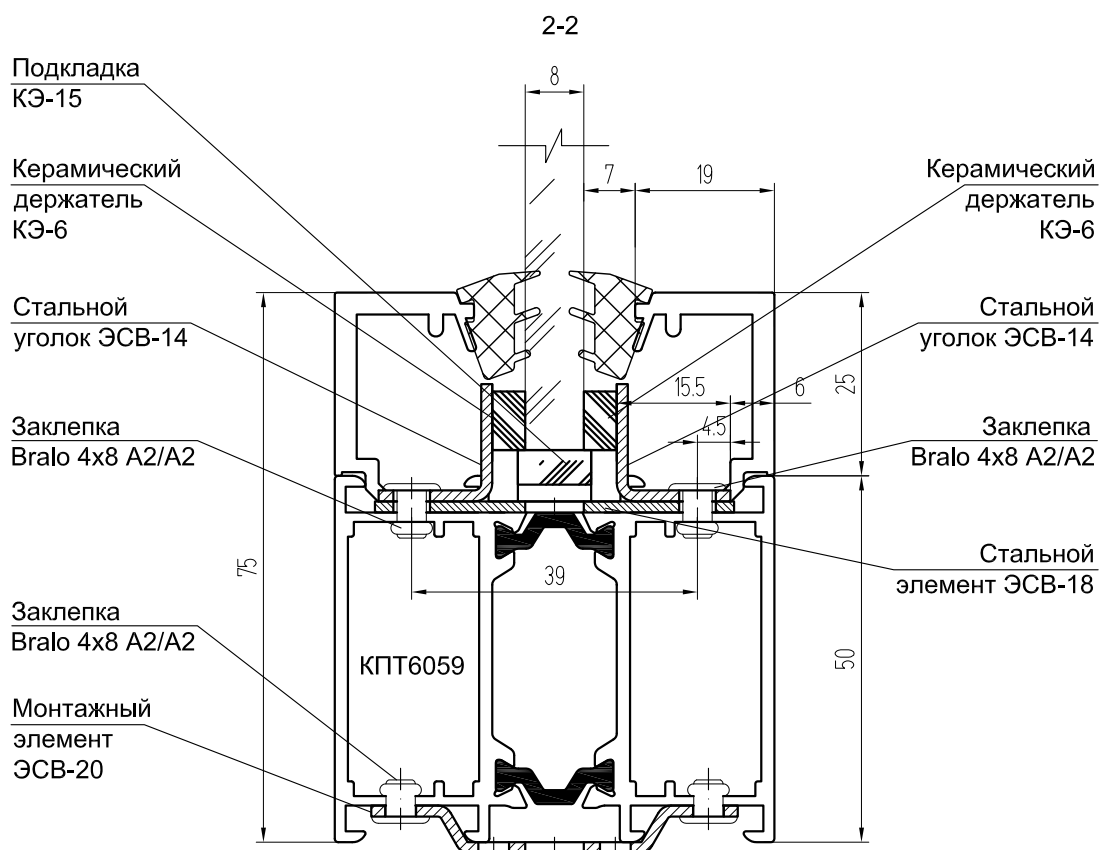
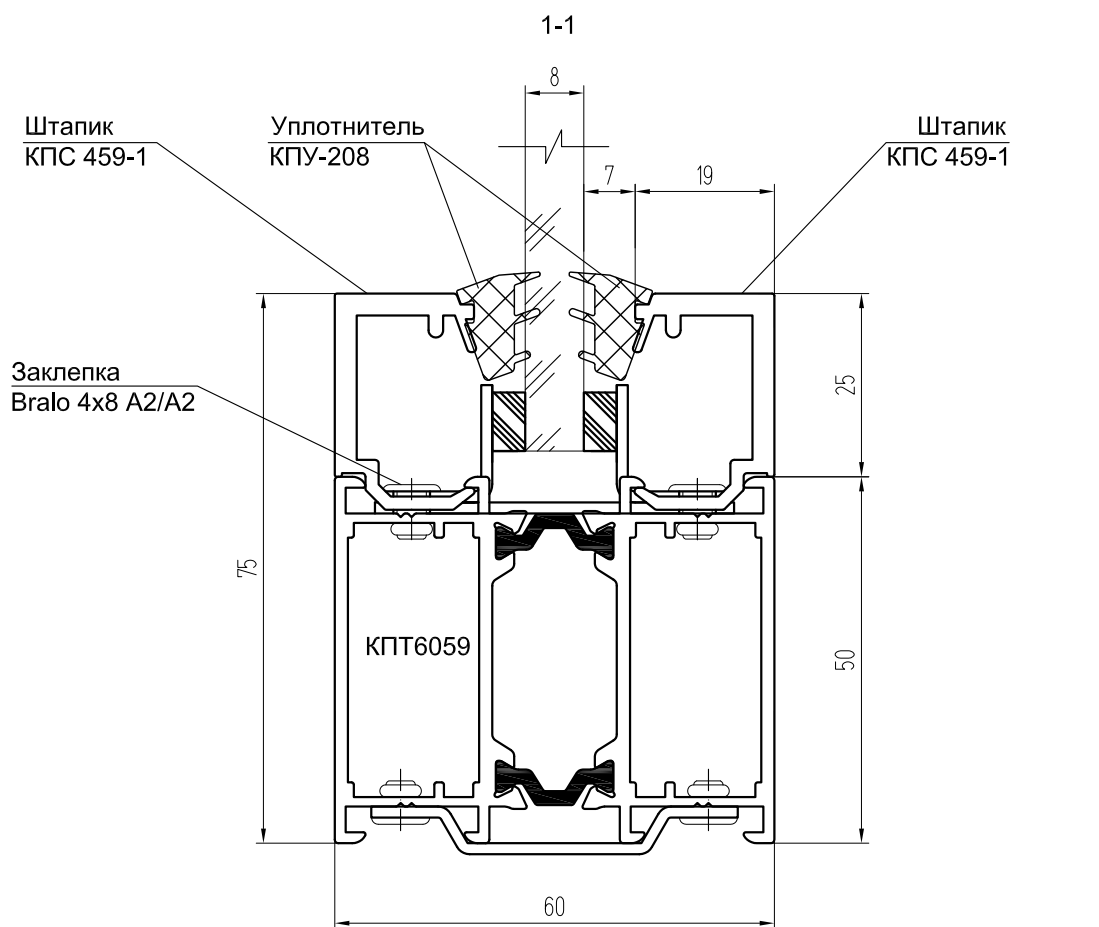
ТОЛЩИНА ЗАПОЛНЕНИЯ, мм	ПОДКЛАДКА ПОД ЗАПОЛНЕНИЕ	ШТАПИК	УПЛОТНИТЕЛЬ	СТАЛЬНОЙ УГОЛОК	КЕРАМИЧЕСКИЙ ДЕРЖАТЕЛЬ
6	КЭ-15	КПС 456-1	КПУ-208	ЭСВ-13	КЭ-4
7-8	КЭ-15	КПС 456-1	КПУ-208	ЭСВ-14	КЭ-6
9-10	КЭ-15	КПС 456-1	КПУ-204	ЭСВ-14	КЭ-5
11	КЭ-15	КПС 456-1	КПУ-204	ЭСВ-14	КЭ-4
12	КЭ-15	КПС 456-1	ТПУ-004ММ	ЭСВ-14	КЭ-4
13-14	КЭ-16	КПС 456-1	ТПУ-004ММ	ЭСВ-15	КЭ-6
15-16	КЭ-16	КПС 455-1	КПУ-208	ЭСВ-15	КЭ-5
17	КЭ-16	КПС 455-1	КПУ-208	ЭСВ-15	КЭ-4
18	КЭ-16	КПС 455-1	КПУ-204	ЭСВ-15	КЭ-4
19-20	КЭ-16	КПС 455-1	КПУ-204	ЭСВ-16	КЭ-6
21-22	КЭ-16	КПС 455-1	ТПУ-004ММ	ЭСВ-16	КЭ-5
23	КЭ-16	КПС 455-1	ТПУ-004ММ	ЭСВ-16	КЭ-4



Примечание:

Для предотвращения распространения огня свободное пространство между заполнением и профилем заполнить огнестойким силиконовым герметиком.

Пример с заполнением 8 мм



УСТАНОВКА ЗАПОЛНЕНИЯ

СИАЛ КПТ60Е1
система

Варианты заполнений для разных классов огнестойкости

EIW 15

Остекление:

Стекло AGC Pyrobel 8,
толщина стекла 9,3±1мм
или аналогичное других
производителей

Непрозрачное заполнение:

Оц. сталь 1мм + ГКЛ 9,5мм +
ГКЛ 9,5мм + оц. сталь 1мм

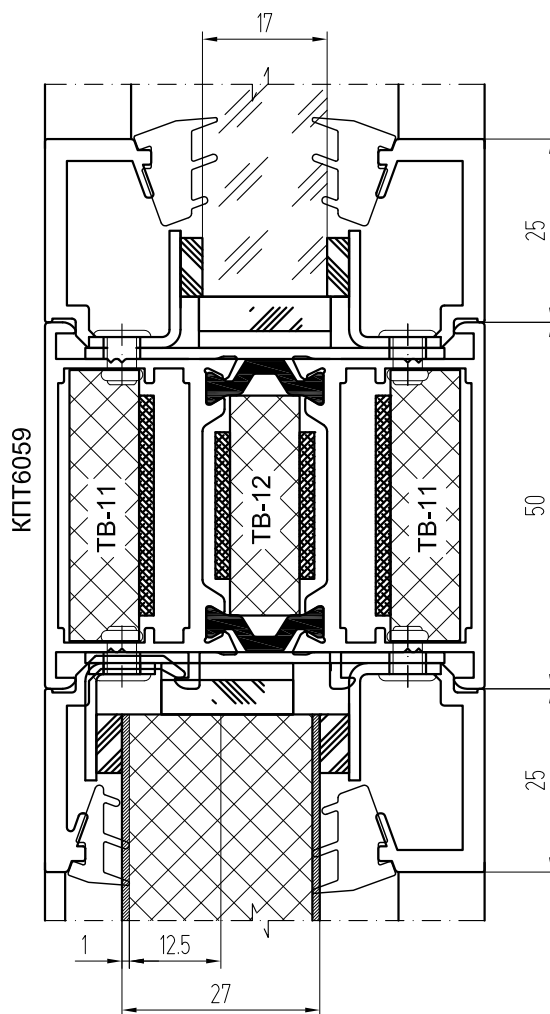
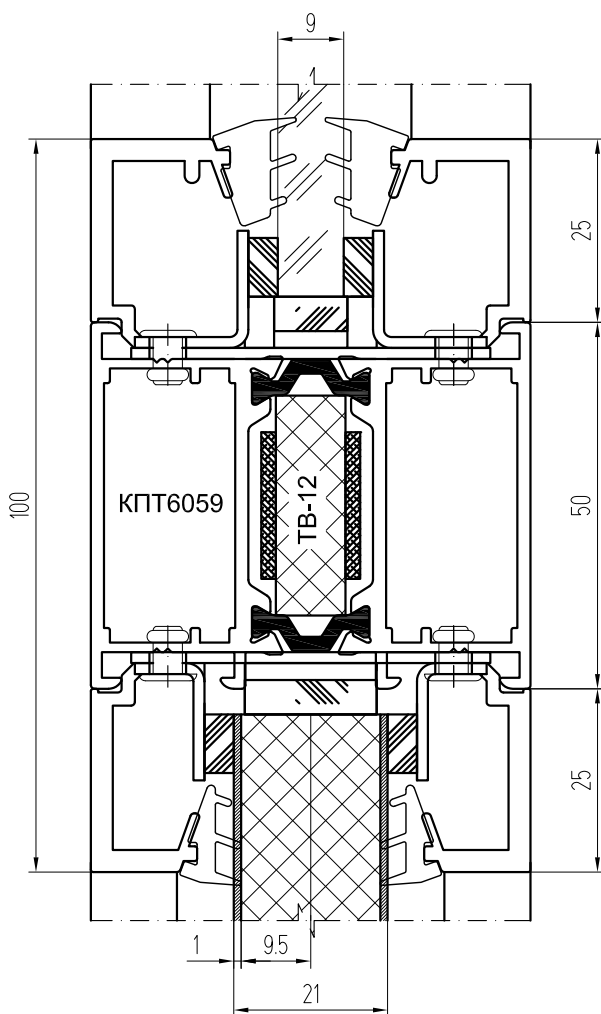
EIW 30

Остекление:

Стекло AGC Pyrobel 16,
толщина стекла 17,3±1,2мм
или аналогичное других
производителей

Непрозрачное заполнение:

Оц. сталь 1мм + ГКЛ 12,5мм +
ГКЛ 12,5мм + оц. сталь 1мм



Заполнение - стекло (ГОСТ Р 51136-2008)

EIW	МАРКА ЗАПОЛН.	ТОЛЩИНА ЗАПОЛНЕНИЯ, мм	ПОДКЛАДКА ПОД ЗАПОЛНЕНИЕ	ШТАПИК	УПЛОТНИТЕЛЬ	СТАЛЬН. УГОЛОК	КЕРАМ. ДЕРЖАТЕЛЬ
EIW 15	Pyrobel 8	9,3	КЭ-15	КПС 456-1	КПУ-204	ЭСВ-14	КЭ-5
EIW 30	Pyrobel 16	17,3	КЭ-16	КПС 455-1	КПУ-208	ЭСВ-15	КЭ-4

Глухое заполнение

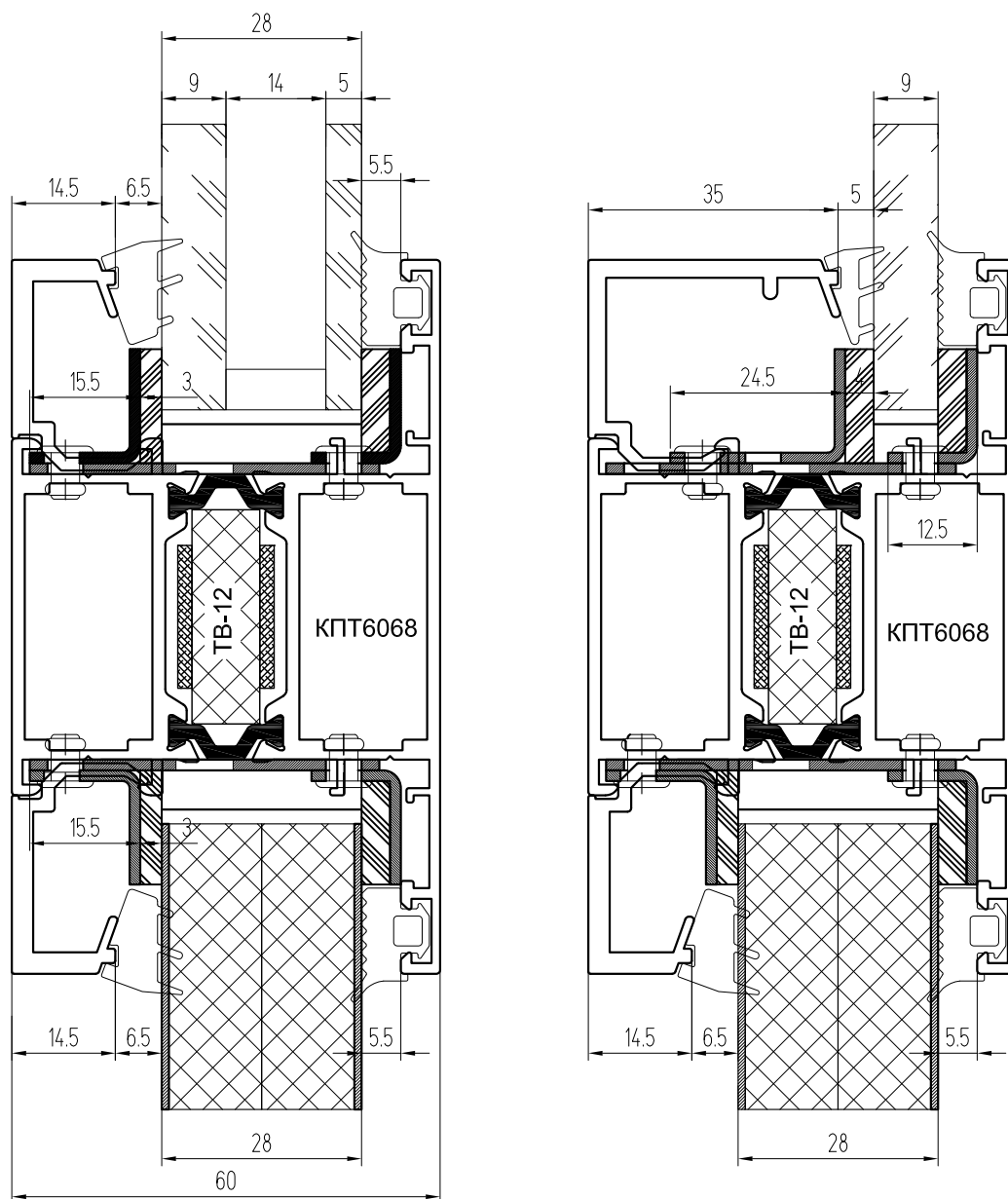
EIW 15	ГКЛ + оц.ст.	21	КЭ-16	КПС 455-1	ТПУ-004ММ	ЭСВ-16	КЭ-5
EIW 30	ГКЛ + оц.ст.	27	КЭ-16	КПС 455-1 КПС 454-1	КПУ-208 ТПУ-004ММ	ЭСВ-15 ЭСВ-16	КЭ-5

Конструкция с фальцем

Класс огнестойкости EIW 15

Вариант "теплого" исполнения

Вариант "холодного" исполнения



Светопрозрачное заполнение - стекло Pyrobel 8
или стеклопакет с огнестойким стеклом Pyrobel 8 + 14 + 5

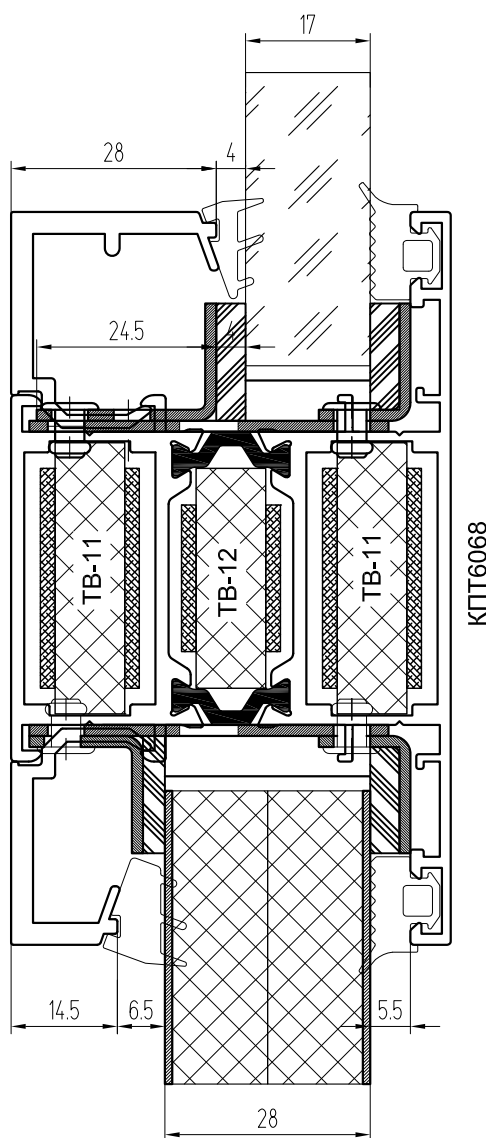
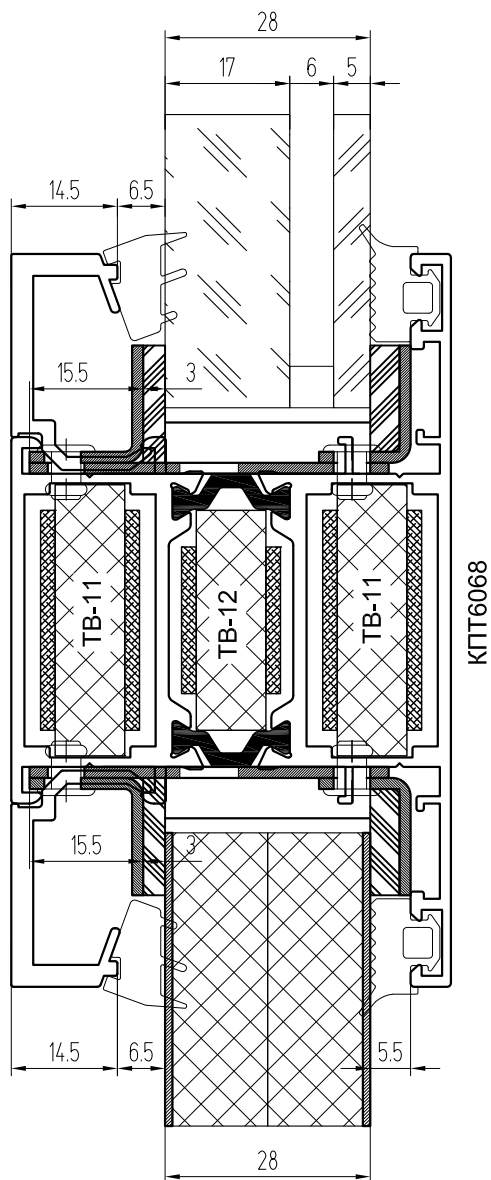
ТОЛЩ. ЗАПОЛ., мм	ПОДКЛ. ПОД ЗАПОЛН.	ШТАПИК	УПЛОТНИТЕЛЬ		СТАЛЬНОЙ УГОЛОК		КЕРАМИЧ. ДЕРЖАТЕЛЬ	
			Внутр.	Наруж.	Внутр.	Наруж.	Внутр.	Наруж.
28	КЭ-8	КПС 455-1	КПУ-208	ТПУ-002ММ	ЭСВ-14	ЭСВ-15	КЭ-4	КЭ-5
9,3	КЭ-15	КПС 987	ТПУ-004ММ	ТПУ-002ММ	ЭСВ-11	ЭСВ-15	КЭ-5	КЭ-5

Несветопрозрачное заполнение - оцинк. + 2 листа ГКЛ + оцинк

28	КЭ-8	КПС 455-1	КПУ-208	ТПУ-002ММ	ЭСВ-14	ЭСВ-15	КЭ-4	КЭ-5
----	------	-----------	---------	-----------	--------	--------	------	------

Вариант "теплого" исполнения

Вариант "холодного" исполнения



Светопрозрачное заполнение - стекло Pyrobel 17
или стеклопакет с огнестойким стеклом Pyrobel 17 + 6 + 5

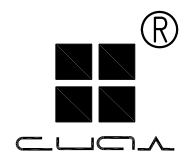
ТОЛЩ. ЗАПОЛ., мм	ПОДКЛ. ПОД ЗАПОЛН.	ШТАПИК	УПЛОТНИТЕЛЬ		СТАЛЬНОЙ УГОЛОК		КЕРАМИЧ. ДЕРЖАТЕЛЬ	
			Внутр.	Наруж.	Внутр.	Наруж.	Внутр.	Наруж.
28	КЭ-8	КПС 455-1	КПУ-208	ТПУ-002ММ	ЭСВ-14	ЭСВ-15	КЭ-4	КЭ-5
17,3	КЭ-7	КПС 458-1	ТПУ-004ММ	ТПУ-002ММ	ЭСВ-11	ЭСВ-15	КЭ-5	КЭ-5

Несветопрозрачное заполнение - оцинк. + 2 листа ГКЛ + оцинк

28	КЭ-8	КПС 455-1	КПУ-208	ТПУ-002ММ	ЭСВ-14	ЭСВ-15	КЭ-4	КЭ-5
----	------	-----------	---------	-----------	--------	--------	------	------

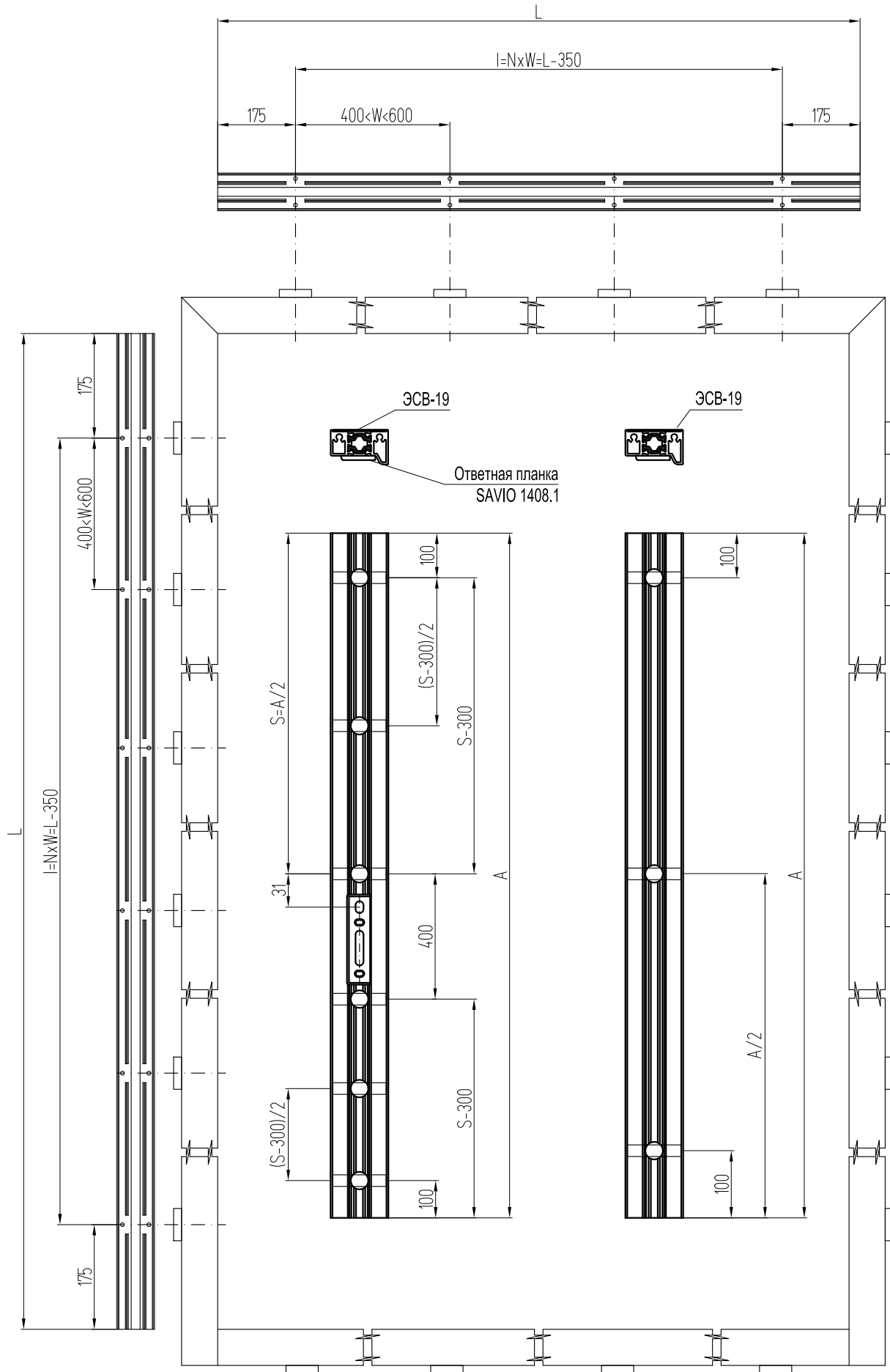
УСТАНОВКА ЗАПОЛНЕНИЯ

система СИАЛ КПТ60Е1



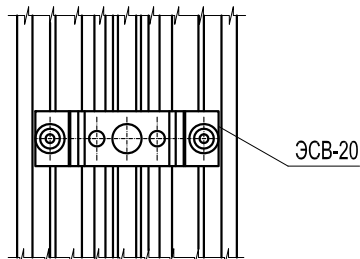
9. МОНТАЖ КОНСТРУКЦИЙ

Расчет количества крепежных элементов

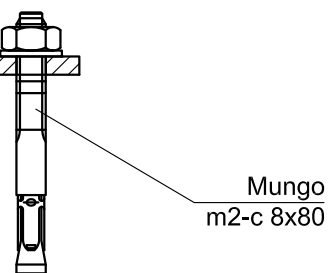
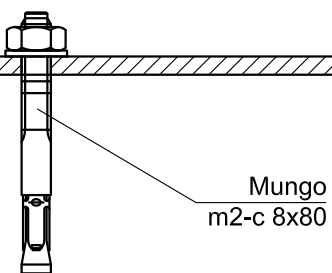
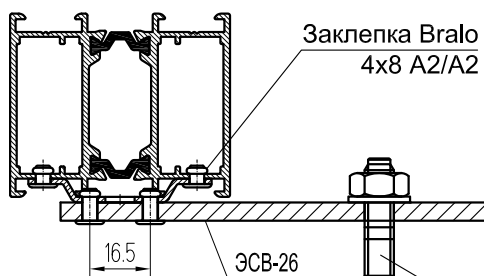
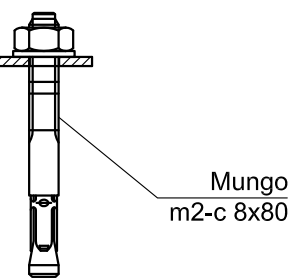
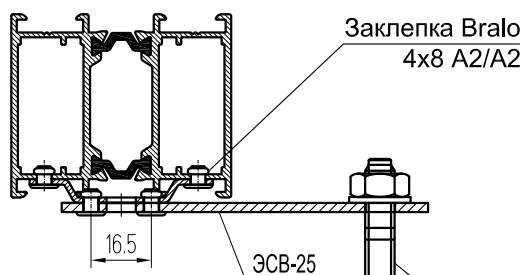
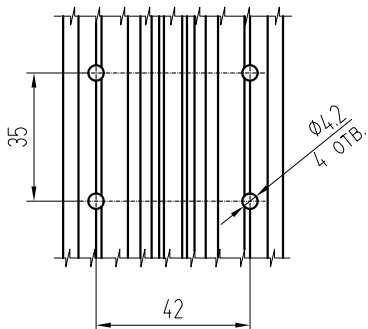
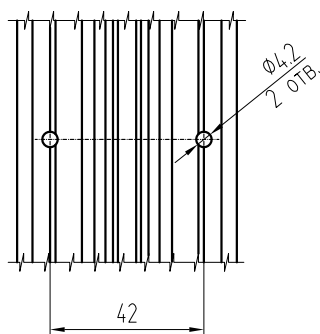
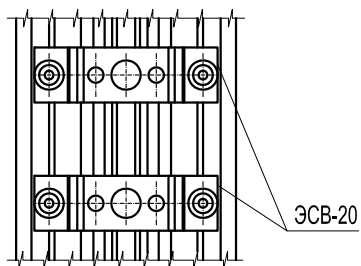


Варианты крепления конструкций

Крепление через пластик



Крепление через усиленный пластик

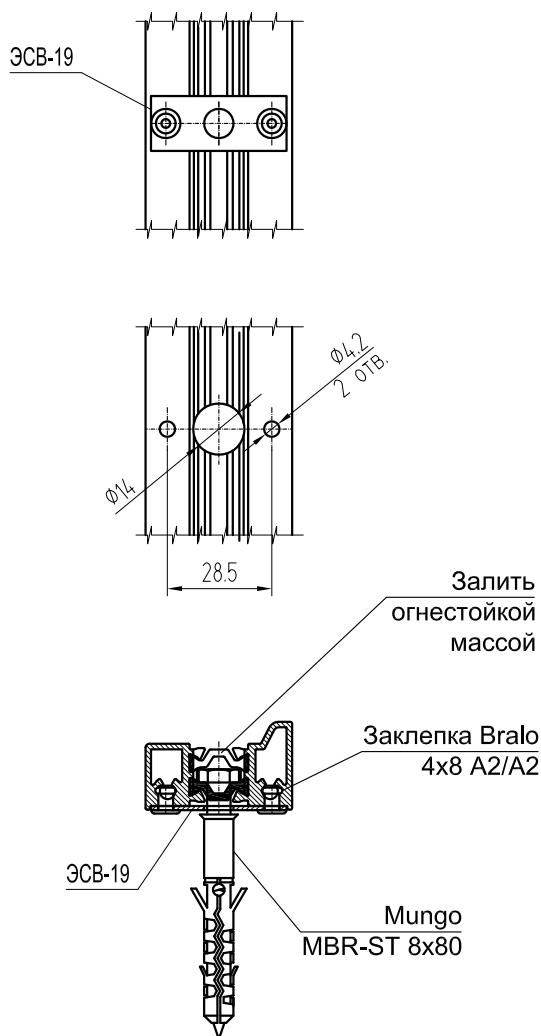


МОНТАЖ КОНСТРУКЦИЙ

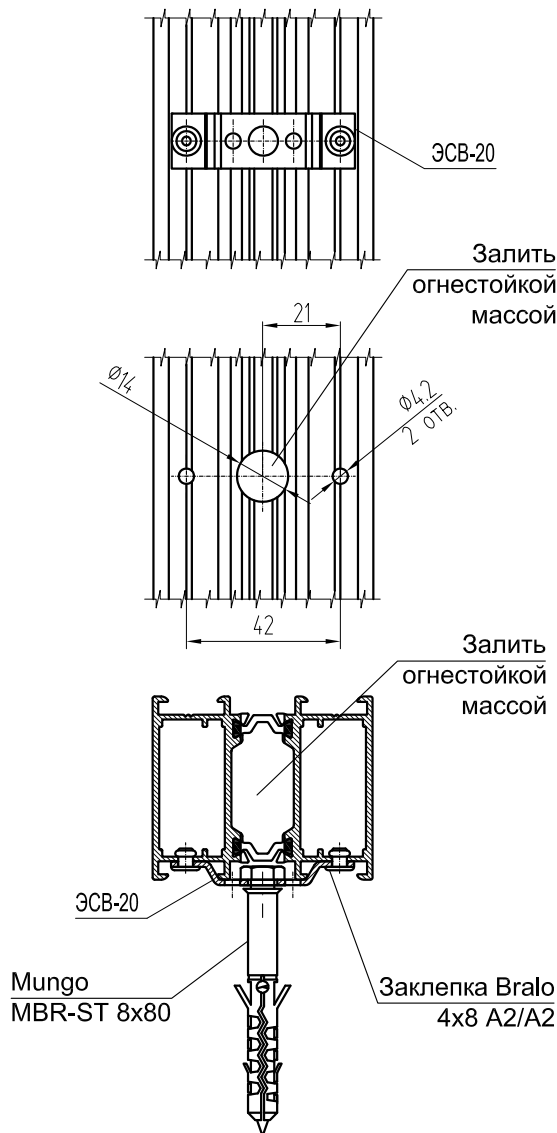
СИСТЕМА СИАЛ КЛТ60Е1

Варианты крепления конструкций

Крепление порога КПТ6060



Крепление через раму



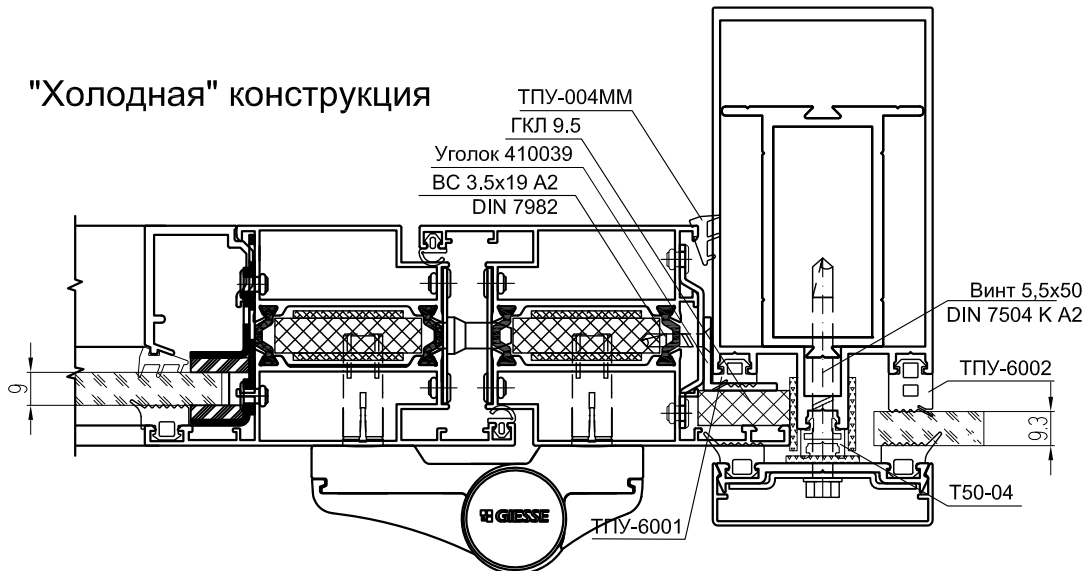
Примечание:

После крепления конструкции с помощью анкерных болтов отверстия, сделанные в термовставках для их установки, заполняются огнестойкой массой.

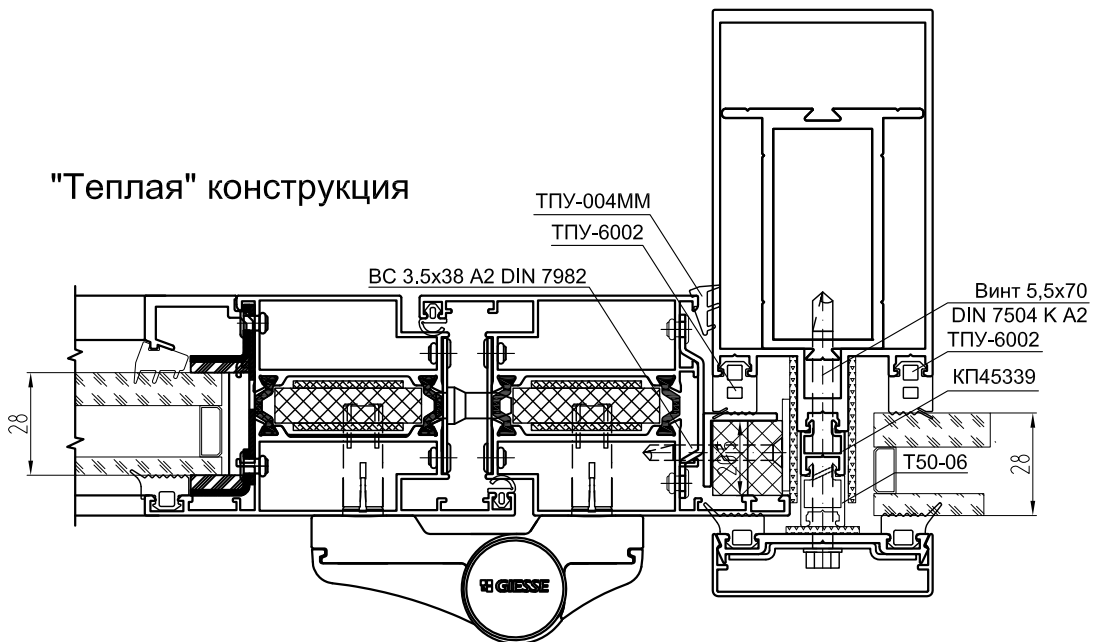
Порядок монтажа конструкций

1. Расчет количества крепежных элементов производится по приведенной схеме.
2. Вариант крепления выбирается в зависимости от конструкций проема.
3. Конструкцию крепить в проем с помощью анкерных болтов или дюбелей (в зависимости от варианта крепления), имеющих пожарный сертификат и прошедших натурные испытания.
4. Пространство между конструкцией и плоскостями проема заполняется огнестойкой пеной, имеющей пожарный сертификат.
5. Отделка примыканий выполняется заказчиком с помощью штукатурных работ согласно проекту здания.

"Холодная" конструкция



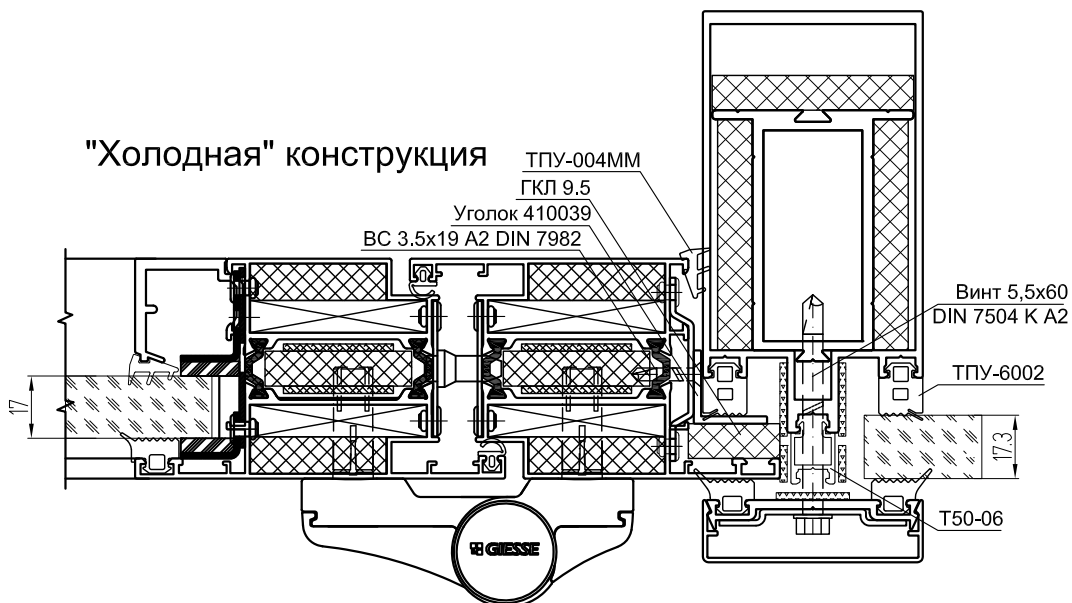
"Теплая" конструкция



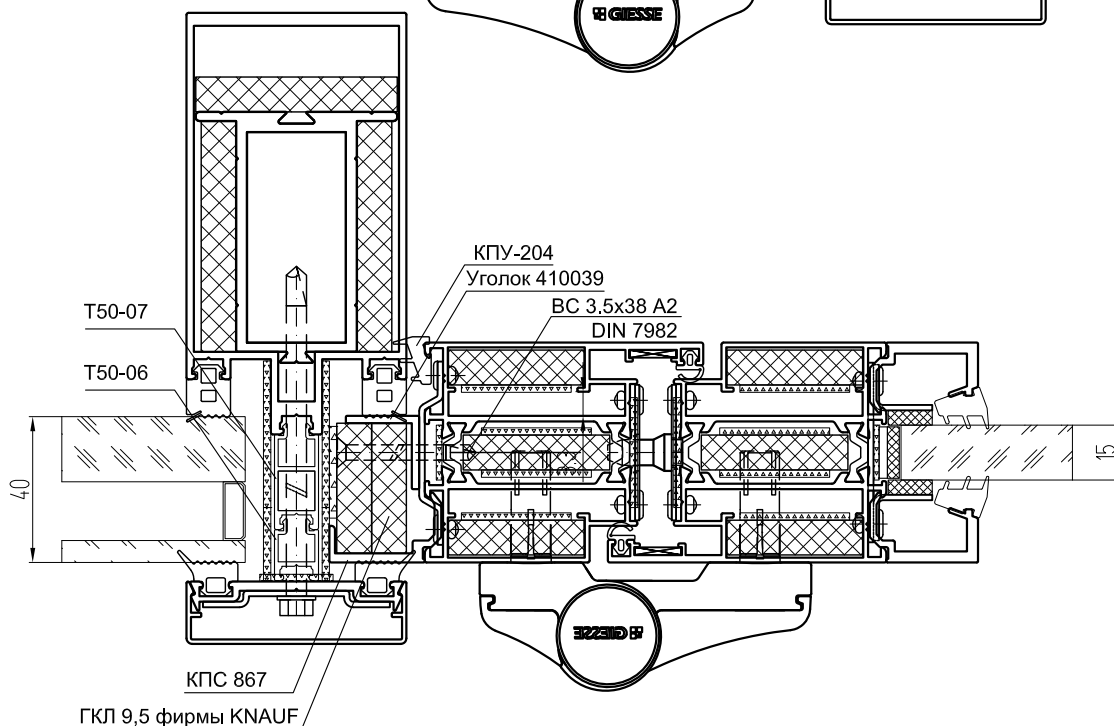
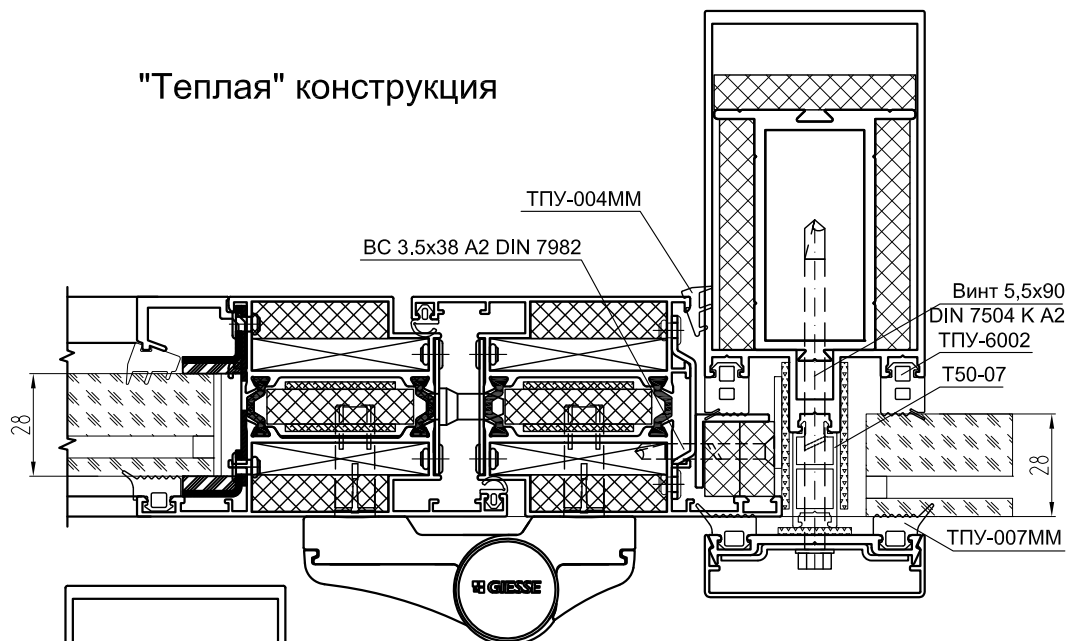
МОНТАЖ КОНСТРУКЦИИ

система СИАЛ КП60Е1

"Холодная" конструкция



"Теплая" конструкция



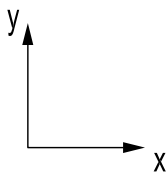
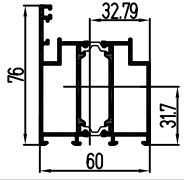
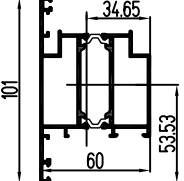
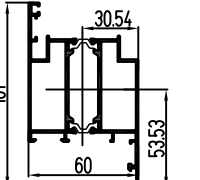
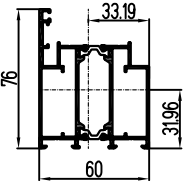
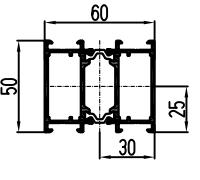
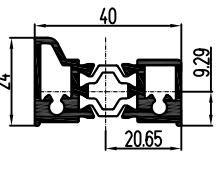
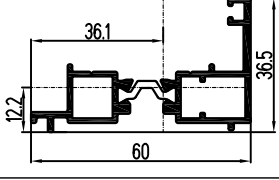
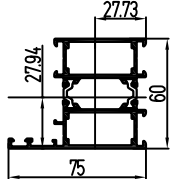


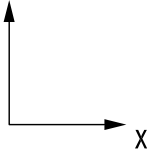
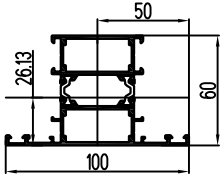
**ГЕОМЕТРИЧЕСКИЕ
ХАРАКТЕРИСТИКИ
ПРОФИЛЕЙ**

"Теплые" профили системы СИАЛ КПТ60Е1

СИСТЕМА СИАЛ КПТ60Е1 ГЕОМЕТРИЧЕСКИЕ ХАРАКТЕРИСТИКИ ПРОФИЛЕЙ

СИСТЕМА СИАЛ КПТ60Е1

N	Шифр профиля	Вид профиля 	Масса общая 1м длины, кг	Масса алюминия 1м длины, кг	Диаметр описанной окружности, мм	Площадь сечения, см ²	Периметр, мм	J _x см ⁴	W _x см ³	J _y см ⁴	W _y см ³
1	КПТ6027-1		1.682	1.565	96.4	6.72	441	30,2	6,82	22,83	6,96
2	КПТ6028-1		1,815	1,698	104,6	7,21	513	40,36	7,54	26,04	7,51
3	КПТ6029-1		1,815	1,698	117,1	7,21	513	40,36	7,54	27,58	9,03
4	КПТ6058		1.728	1.611	96.4	6.88	439.3	31.7	7.2	23.96	7.22
5	КПТ6059		1.617	1.5	77.7	6.48	368.5	16.91	6.76	22.44	7.48
6	КПТ6060		0.886	0.769	46.3	3.77	187.4	1.29	0.88	5.6	2.71
7	КПТ6061		0.793	0.734	68.6	3.17	290.8	2.23	0.92	10.22	2.83
8	КПТ6067		1,804	1,687	95,6	7,16	442	27,36	8,53	25,13	5,32

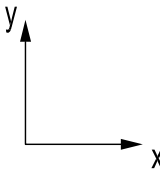
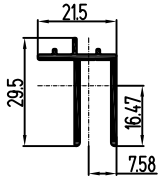
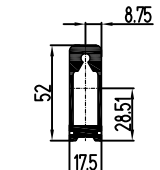
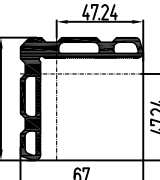
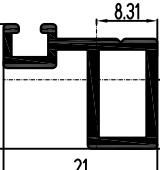
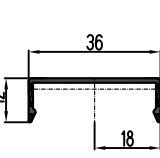
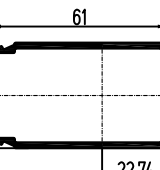
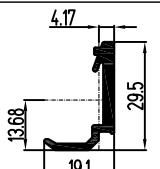
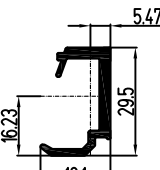
1	2	3	4	5	6	7	8	9	10	11	12
Шифр профиля			Масса общая 1м длины, кг	Масса алюминия 1м длины, кг	Диаметр описанной окружности, мм	Площадь сечения, см ²	Периметр, мм	J _x см ⁴	W _x см ³	J _y см ⁴	W _y см ³
9	КПТ6068		1,936	1,819	103,8	7,65	516,9	30,77	9,08	33,71	6,74
10											
11											
12											
13											
14											
15											
16											

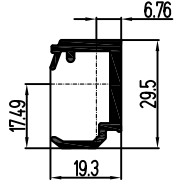
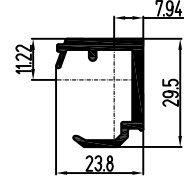
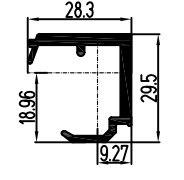
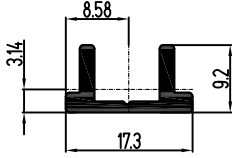
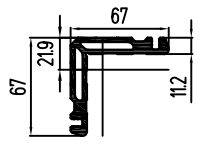
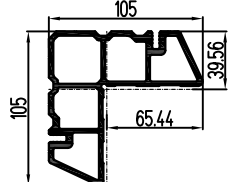
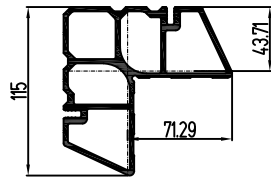
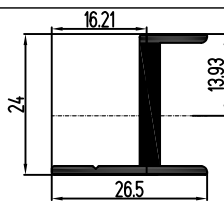


"Холодные" профили системы СИАЛ КПТ60Е1

СИСТЕМА СИАЛ КПТ60Е1 ГЕОМЕТРИЧЕСКИЕ ХАРАКТЕРИСТИКИ ПРОФИЛЕЙ

9-04

N	Шифр профиля	Вид профиля 	Диаметр описанной окружности, мм	Площадь сечения, см ²	Масса 1 м длины, кг	Периметр, мм	J _x см ⁴	W _x см ³	J _y см ⁴	W _y см ³
1	2	3	4	5	6	7	8	9	10	11
1	КП45142		32.5	1.093	0.295	152	0.74	0.45	0.37	0.27
2	КП45418		54.1	4.31	1.167	147.5	13.79	4.84	1.61	1.84
3	КП45522		90.5	8.22	2.225	281	31.14	6.59	31.14	6.59
4	КПС 451		26.6	0.93	0.252	92.2	0.26	0.27	0.37	0.29
5	КПС 452		37.5	0.7	0.189	116.3	0.09	0.1	1.27	0.71
6	КПС 453		69.2	3.19	0.864	312.6	7.47	4.15	12.07	3.15
7	КПС 454-1		33.5	1.21	0.328	103.9	1.11	0.7	0.25	0.16
8	КПС 455-1		33.5	1.47	0.398	126.7	1.55	0.96	0.36	0.27

N	Шифр профиля	Вид профиля	Диаметр описанной окружности, мм	Площадь сечения, см ²	Масса 1м длины, кг	Периметр, мм	J _x см ⁴	W _x см ³	J _y см ⁴	W _y см ³
1	2	3	4	5	6	7	8	9	10	11
9	КПС 456-1		33.5	1.66	0.45	140.8	1.76	1.01	0.58	0.46
10	КПС 457-1		34.1	1.79	0.485	149.8	1.9	1.04	0.88	0.56
11	КПС 458-1		37,1	1,93	0.523	158,8	2,02	1,06	1,34	0.7
12	КПС 460		18	0.61	0.165	67.1	0.05	0.07	0.19	0.21
13	КПС 802		90,3	8.38	2,269	296,3	36,12	8	36,12	8
14	КПС 808		125,8	16.03	4.34	453,6	151,52	23,15	151,52	23,15
15	КПС 809		132.7	19,26	5,215	485,6	198,14	27,79	198,14	27,79
16	КПС 866		35,4	1,3	0,352	115,6	0,93	0,67	0,32	0,2



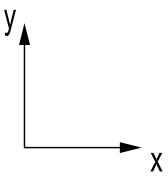
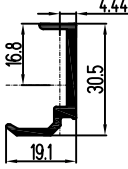
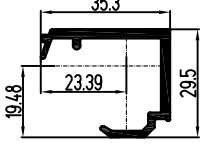
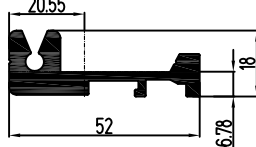
ГЕОМЕТРИЧЕСКИЕ ХАРАКТЕРИСТИКИ ПРОФИЛЕЙ

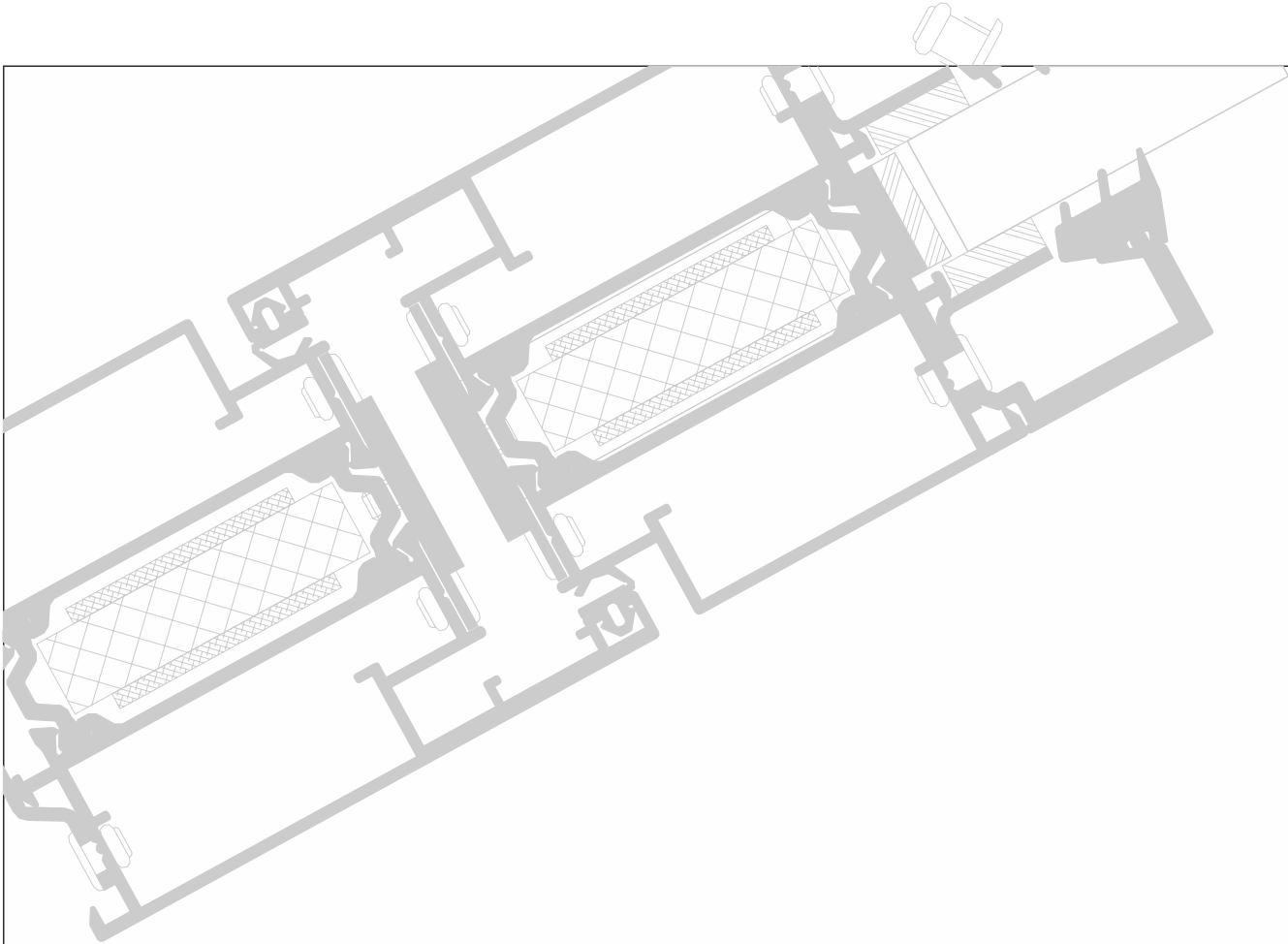
КПТ60Е1

СИАЛ

система



N	Шифр профиля	Вид профиля 	Диаметр описанной окружности, мм	Площадь сечения, см ²	Масса 1м длины, кг	Периметр, мм	J _x см ⁴	W _x см ³	J _y см ⁴	W _y см ³
1	2	3	4	5	6	7	8	9	10	11
17	КПС 867		35,2	1,15	0,311	110,9	1,23	0,73	0,25	0,17
18	КПС 987		42,8	1,89	0,512	174,7	2,06	1,06	2,24	0,96
19	КПС 989		54,4	3,75	1,015	182,9	0,68	0,61	10,82	3,44
20										
21										
22										
23										
24										



СИАЛ

ООО "Литейно-Прессовый Завод "Сегал"
660111, Россия, г. Красноярск,
ул. Пограничников, 42, стр. 15
Тел.: (391) 274-90-30
E-mail: segal@sial-group.ru
www.sial-group.ru