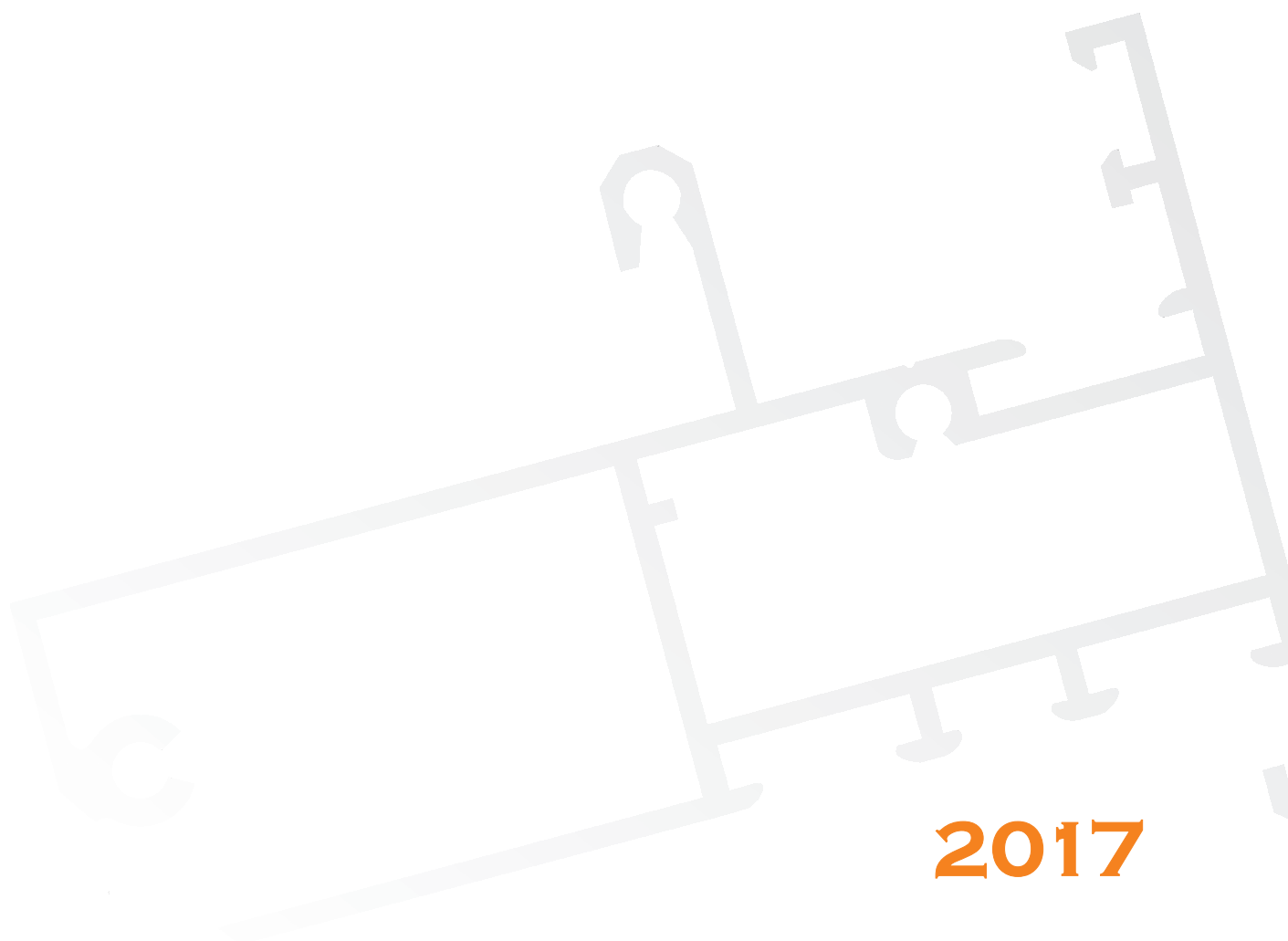




**Краткий технический справочник
основных систем СИАЛ
для специалистов**

Система СИАЛ Слайдинг-60
Система СИАЛ Слайдинг-90
Система СИАЛ КП40
Система СИАЛ Слайдинг-40
Система СИАЛ КП40М
Система СИАЛ КП45
Система СИАЛ Слайдинг-45
Система СИАЛ КПТ60
Система СИАЛ КПТ74
Система СИАЛ КП50
Система СИАЛ КП50К

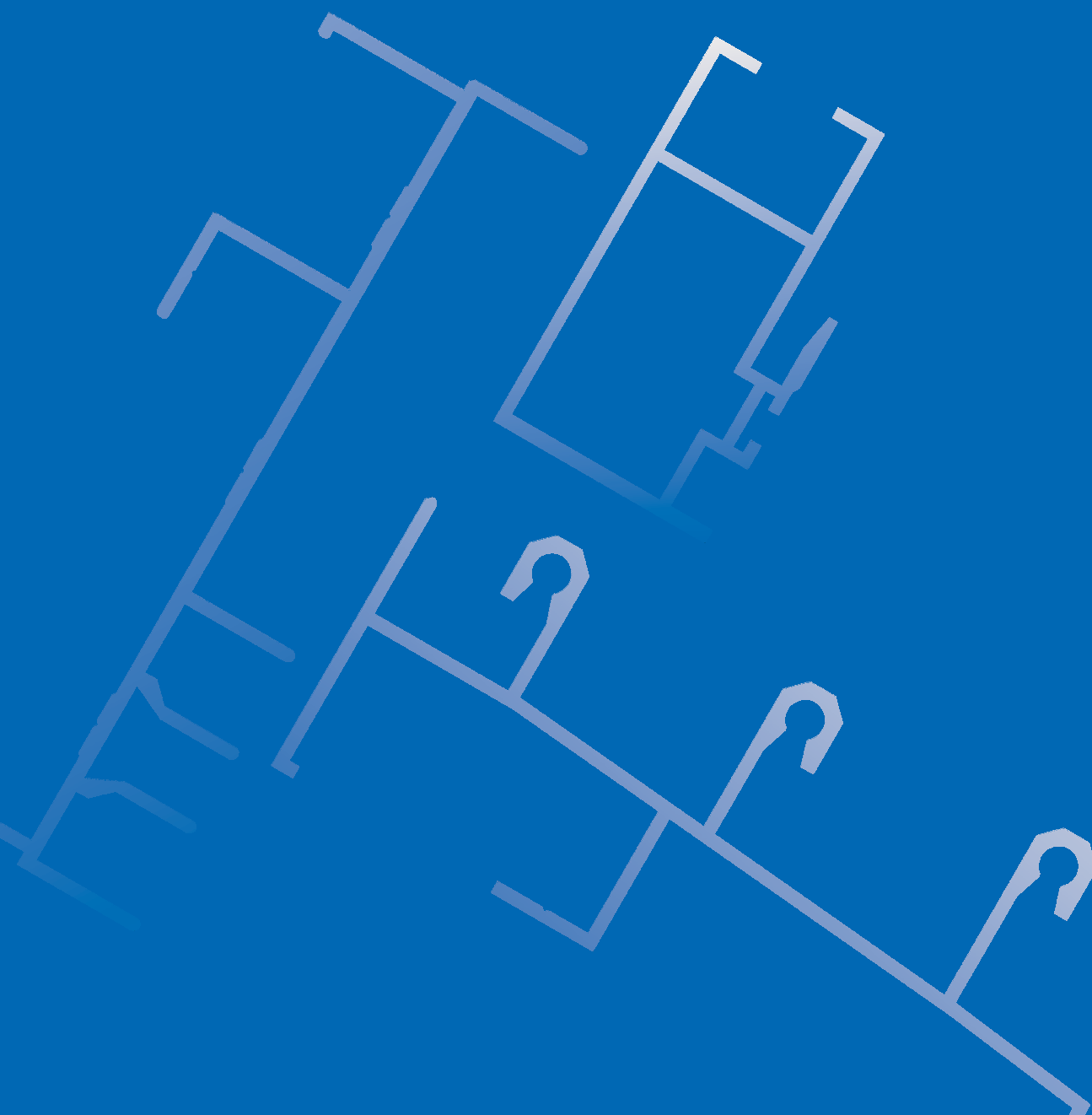


2017

СОДЕРЖАНИЕ

СИАЛ Слайдинг-60, СИАЛ Слайдинг-90 _ _ _ _	1
СИАЛ КП40, СИАЛ Слайдинг-40 _ _ _ _ _ _ _ _	7
СИАЛ КП40М _ _ _ _ _ _ _ _ _ _ _ _ _ _	33
СИАЛ КП45, СИАЛ Слайдинг-45 _ _ _ _ _ _ _ _	45
СИАЛ КПТ60 _ _ _ _ _ _ _ _ _ _ _ _ _ _	75
СИАЛ КПТ74 _ _ _ _ _ _ _ _ _ _ _ _ _ _	97
СИАЛ КП50 _ _ _ _ _ _ _ _ _ _ _ _ _ _	123
СИАЛ КП50К _ _ _ _ _ _ _ _ _ _ _ _ _ _	141
Ограждения балконов _ _ _ _ _ _ _ _ _ _	161
Вентиляционные решетки _ _ _ _ _ _ _ _ _ _	163
Противомоскитные сетки _ _ _ _ _ _ _ _ _ _	165
Нащельники и плинтусы _ _ _ _ _ _ _ _ _ _	167

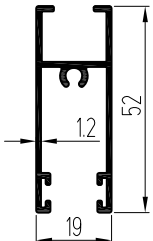
Система СИАЛ Слайдинг-60
Система СИАЛ Слайдинг-90



Профили, уплотнители и комплектующие

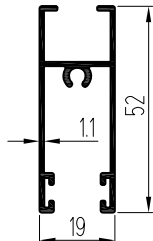
Профили рамы Сл-90

J_x - 4,77
J_y - 1,21
W_x - 1,75
W_y - 1,27



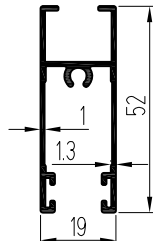
КП45160
(0,526)

J_x - 4,43
J_y - 1,11
W_x - 1,67
W_y - 1,17



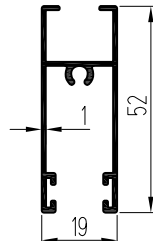
КП45160-1
(0,487)

J_x - 4,43
J_y - 1,1
W_x - 1,67
W_y - 1,16



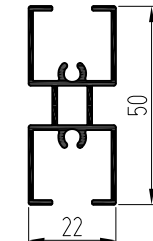
КП45160-2
(0,482)

J_x - 4,14
J_y - 1,04
W_x - 1,58
W_y - 1,09

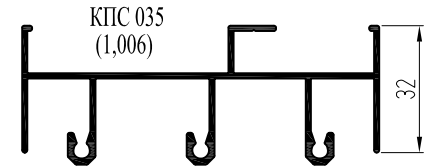


КП45160M
(0,446)

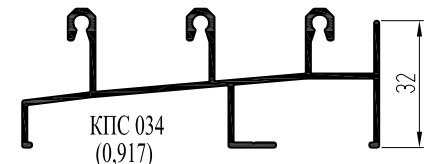
J_x - 3,9
J_y - 1,3
W_x - 1,56
W_y - 1,18



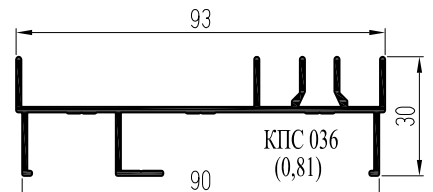
КПС 093
(0,56)



КПС 035
(1,006)

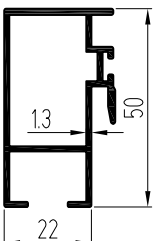


КПС 034
(0,917)



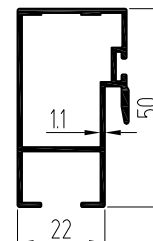
КПС 036
(0,81)

J_x - 6,1
J_y - 2,46
W_x - 2,21
W_y - 1,72



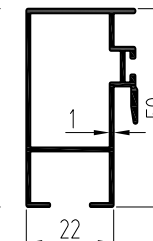
КП45162
(0,65)

J_x - 5,14
J_y - 2,26
W_x - 1,89
W_y - 1,61



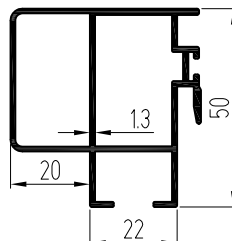
КП45162-1
(0,552)

J_x - 4,8
J_y - 2,01
W_x - 1,75
W_y - 1,43

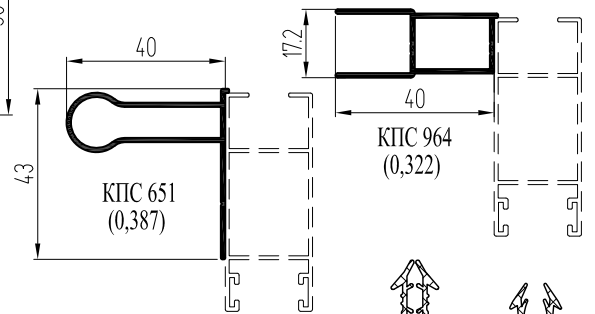


КП45162M
(0,513)

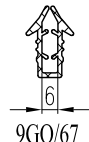
J_x - 7,98
J_y - 7,71
W_x - 2,78
W_y - 2,92



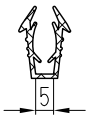
КПС 470
(0,883)



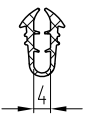
КПС 651
(0,387)



КПС 964
(0,322)



9GO/67



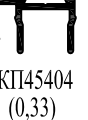
9GO/71



9GO/69



КПУ-16-1
(0,102)

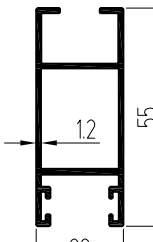


РВ69 800-3Р



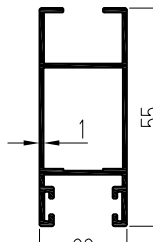
КП45404
(0,33)

J_x - 6,25
J_y - 1,83
W_x - 2,22
W_y - 1,65



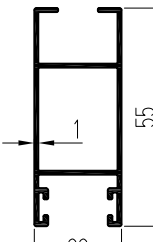
КП45163
(0,591)

J_x - 5,71
J_y - 1,65
W_x - 1,97
W_y - 1,5



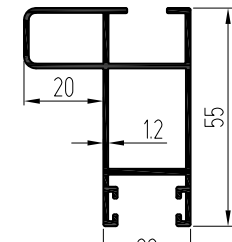
КП45163-1
(0,523)

J_x - 5,26
J_y - 1,55
W_x - 1,83
W_y - 1,41



КП45163M
(0,486)

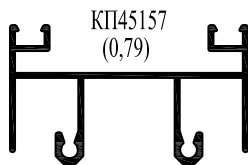
J_x - 8,59
J_y - 4,6
W_x - 2,75
W_y - 1,77



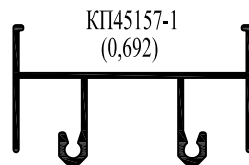
КПС 471
(0,761)

Прокладки
рамы Сл-60
КТ/30, КТ/31

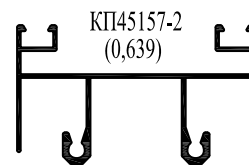
Профили рамы Сл-60



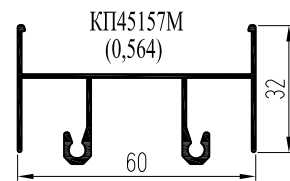
КП45157
(0,79)



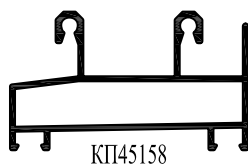
КП45157-1
(0,692)



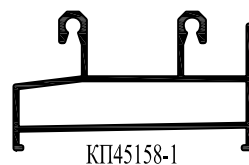
КП45157-2
(0,639)



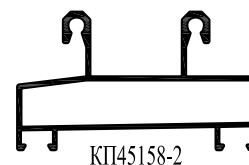
КП45157M
(0,564)



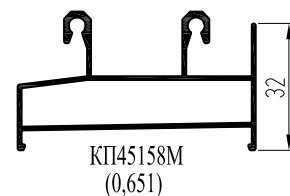
КП45158
(0,84)



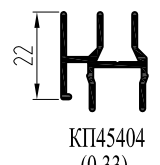
КП45158-1
(0,803)



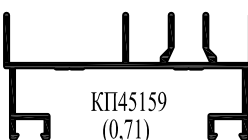
КП45158-2
(0,723)



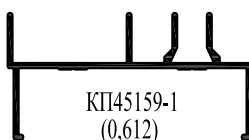
КП45158M
(0,651)



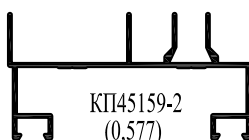
КП45404
(0,33)



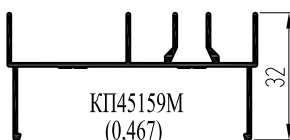
КП45159
(0,71)



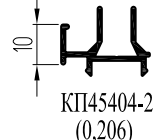
КП45159-1
(0,612)



КП45159-2
(0,577)

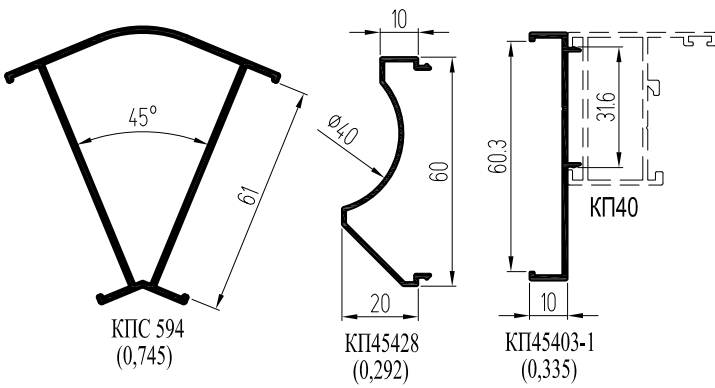
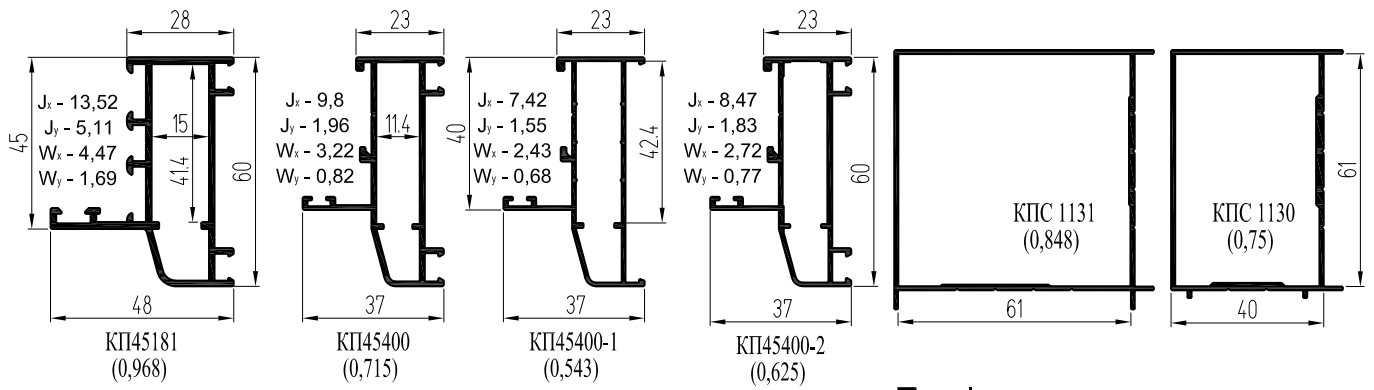


КП45159M
(0,467)

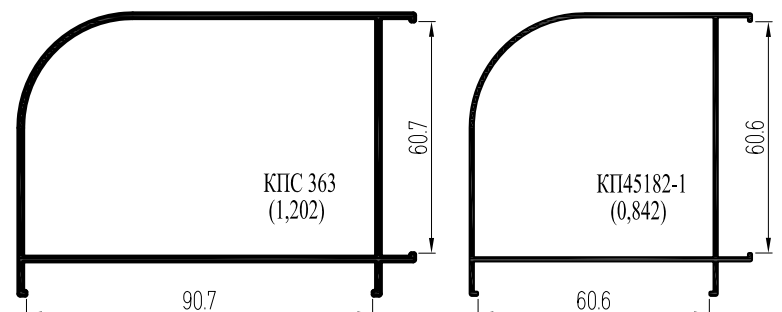
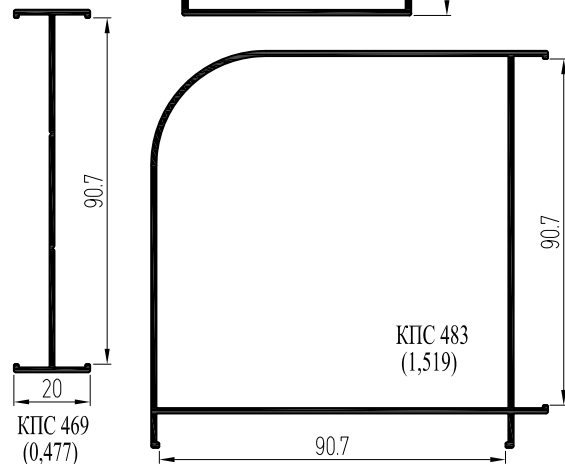
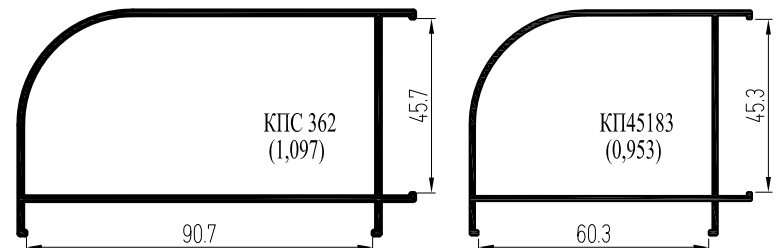
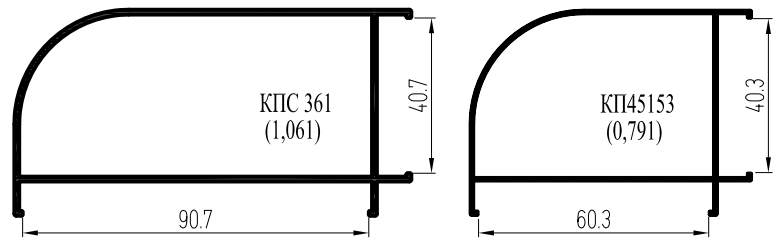
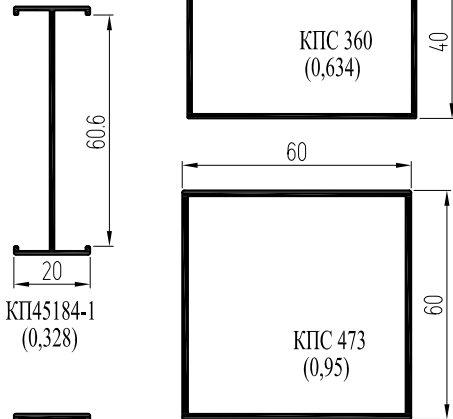
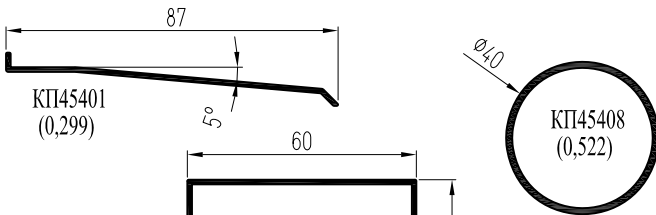
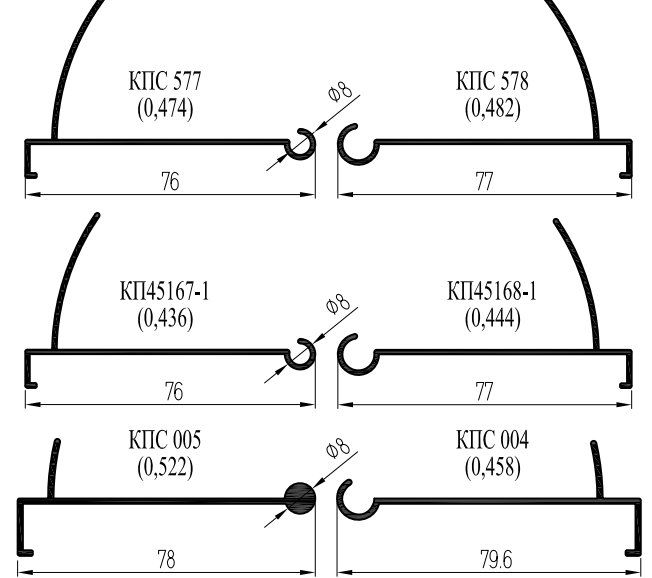


КП45404-2
(0,206)

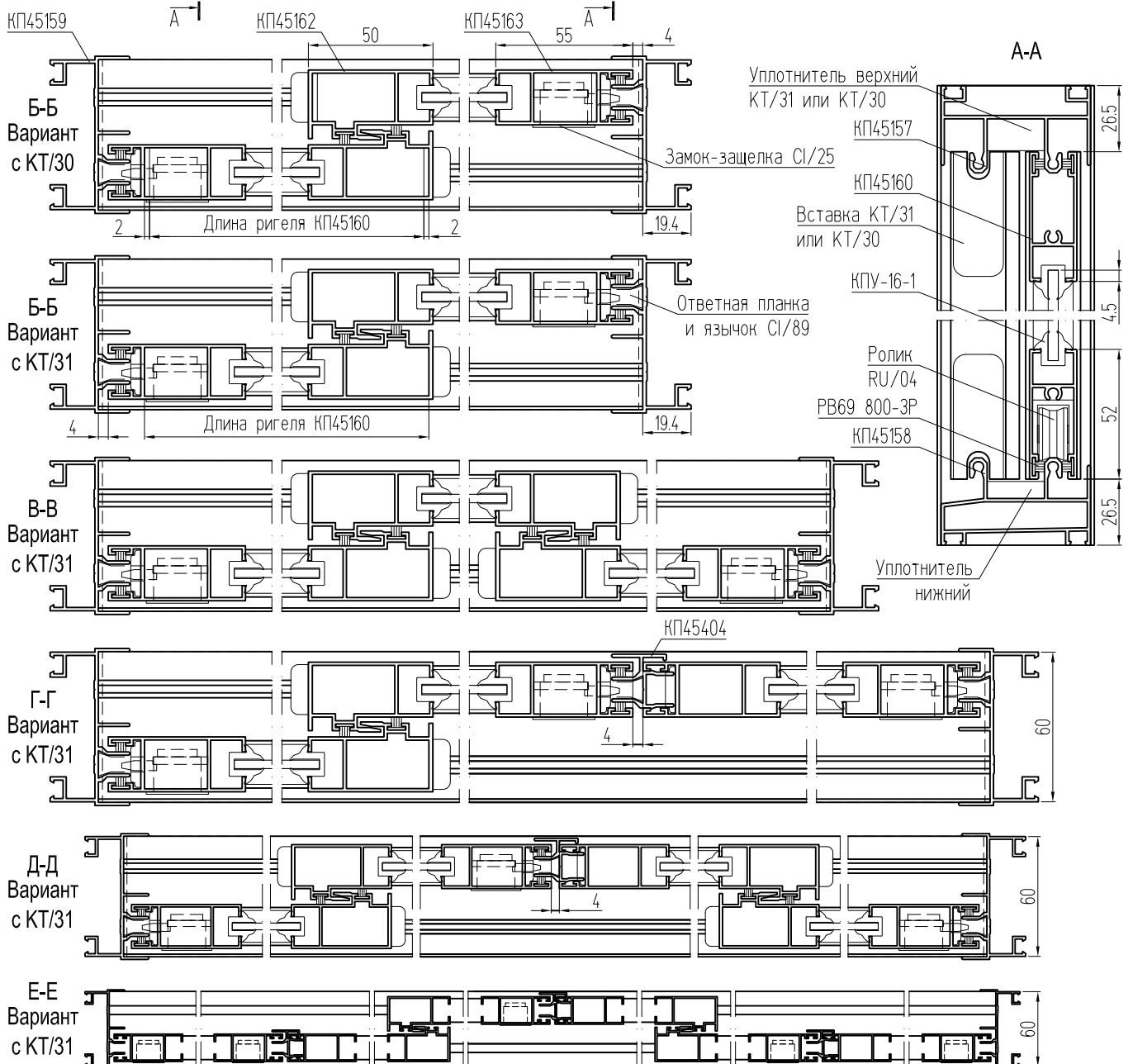
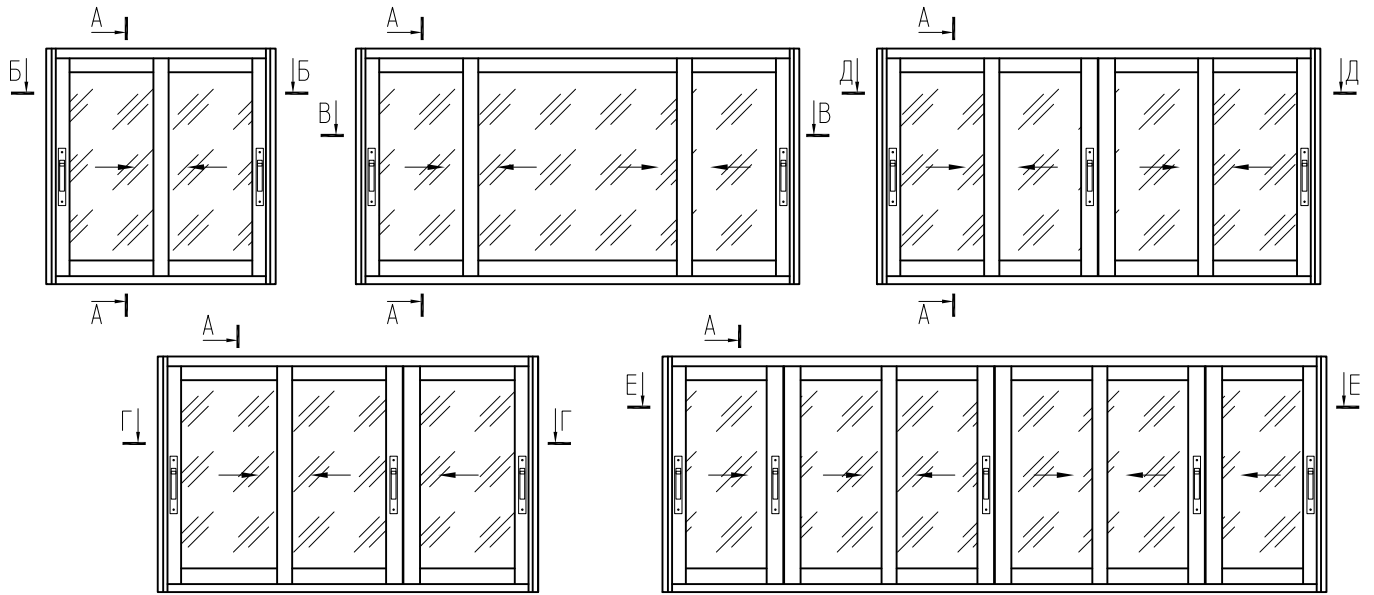
Профили поворота и стыковки



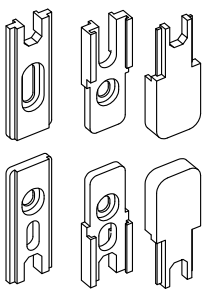
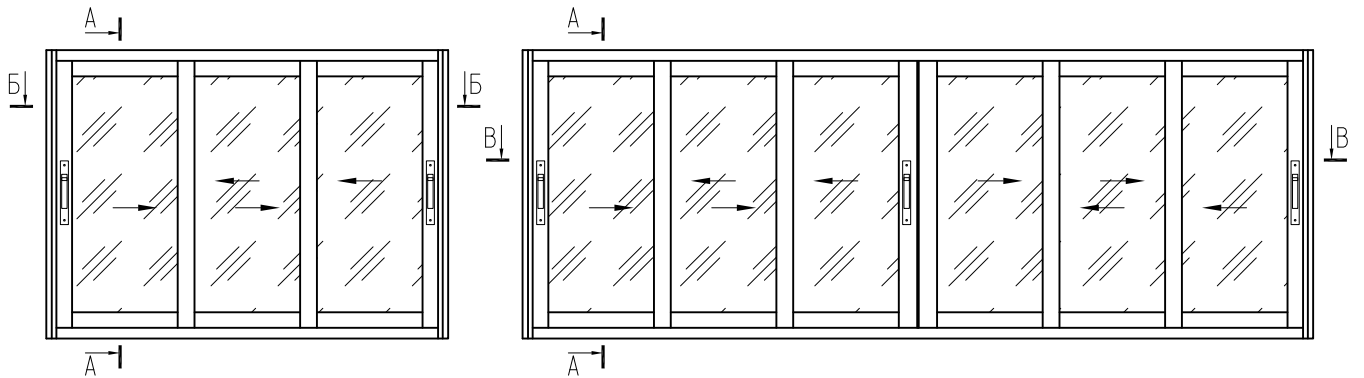
Профили поворота на произвольный угол



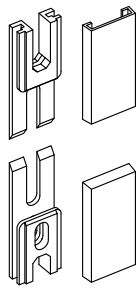
Балконы и лоджии Слайдинг-60



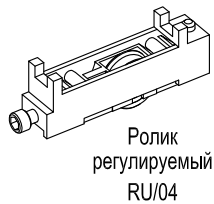
Балконы и лоджии Слайдинг-90



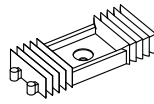
Набор вставок и заглушек для внешнего крепления КТ/31



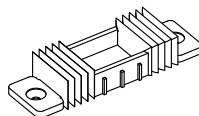
Набор вставок и заглушек для внутреннего крепления КТ/30



Ролик регулируемый RU/04

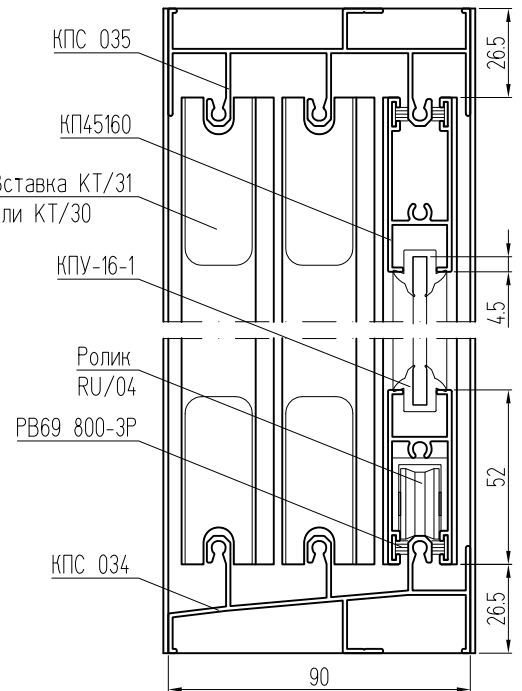


Уплотнитель стыковки створок нижний КТ/30, КТ/31

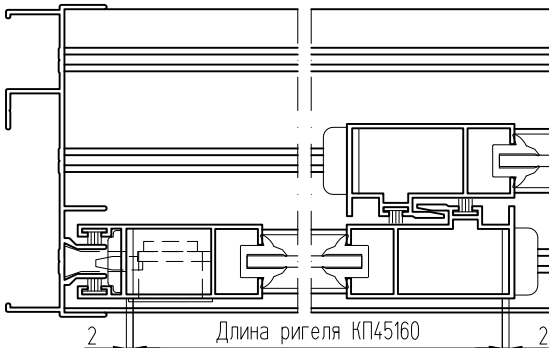


Уплотнитель стыковки створок верхний КТ/30, КТ/31

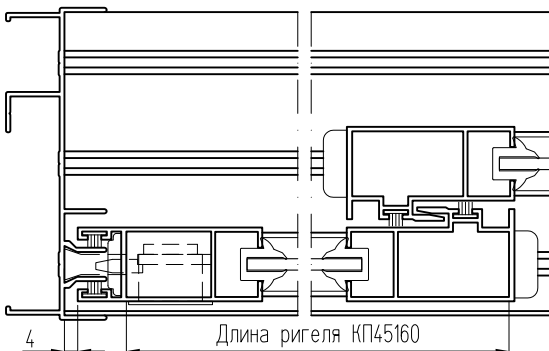
A-A



Б-Б (вариант с КТ/30)

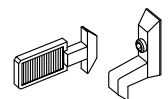


Б-Б (вариант с КТ/31)



КП45162 50

КП45163 55



Ответная планка и язычок CI/89

Ответная планка и язычок CI/89

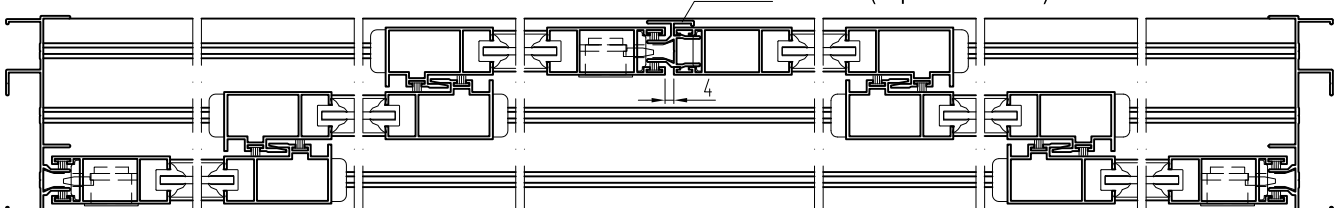
Замок-защелка CI/25

КПС036

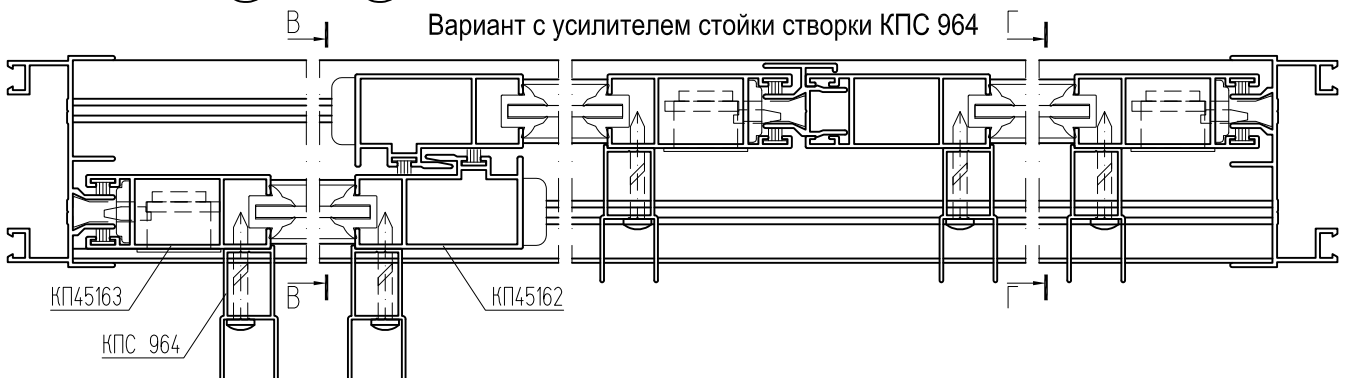
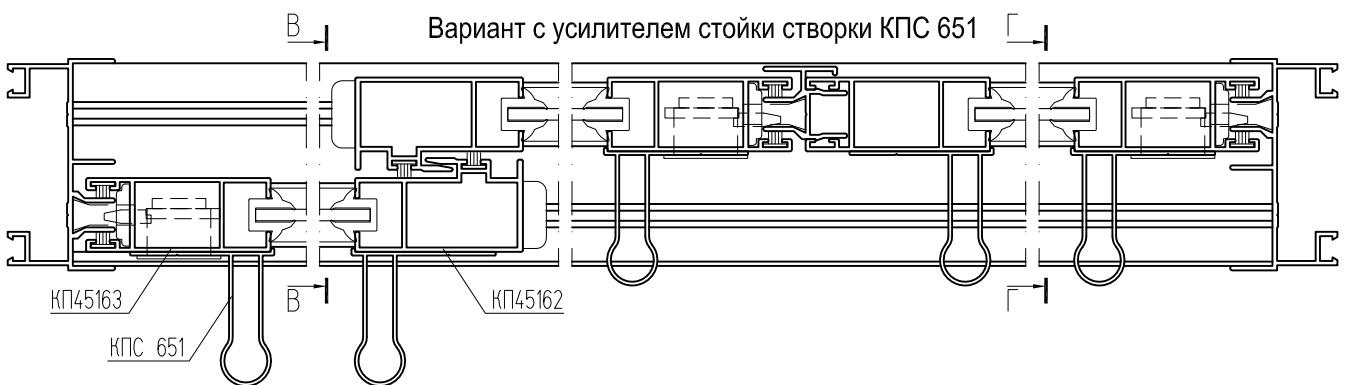
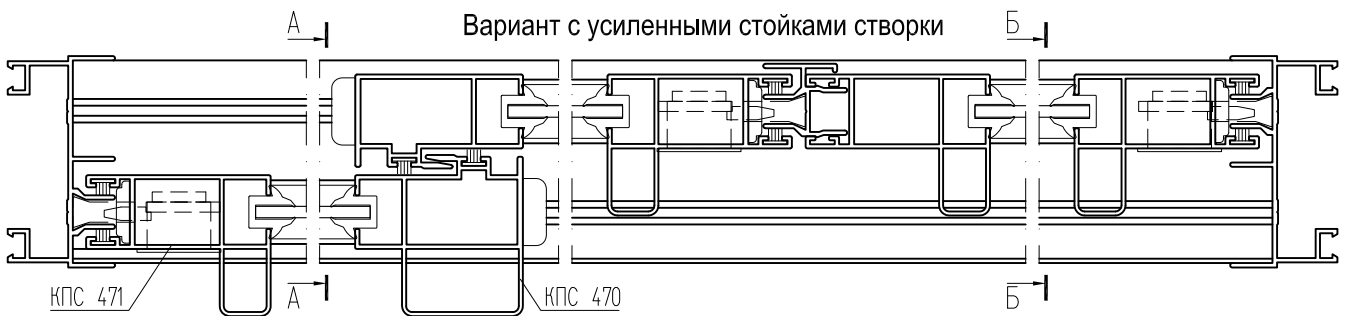
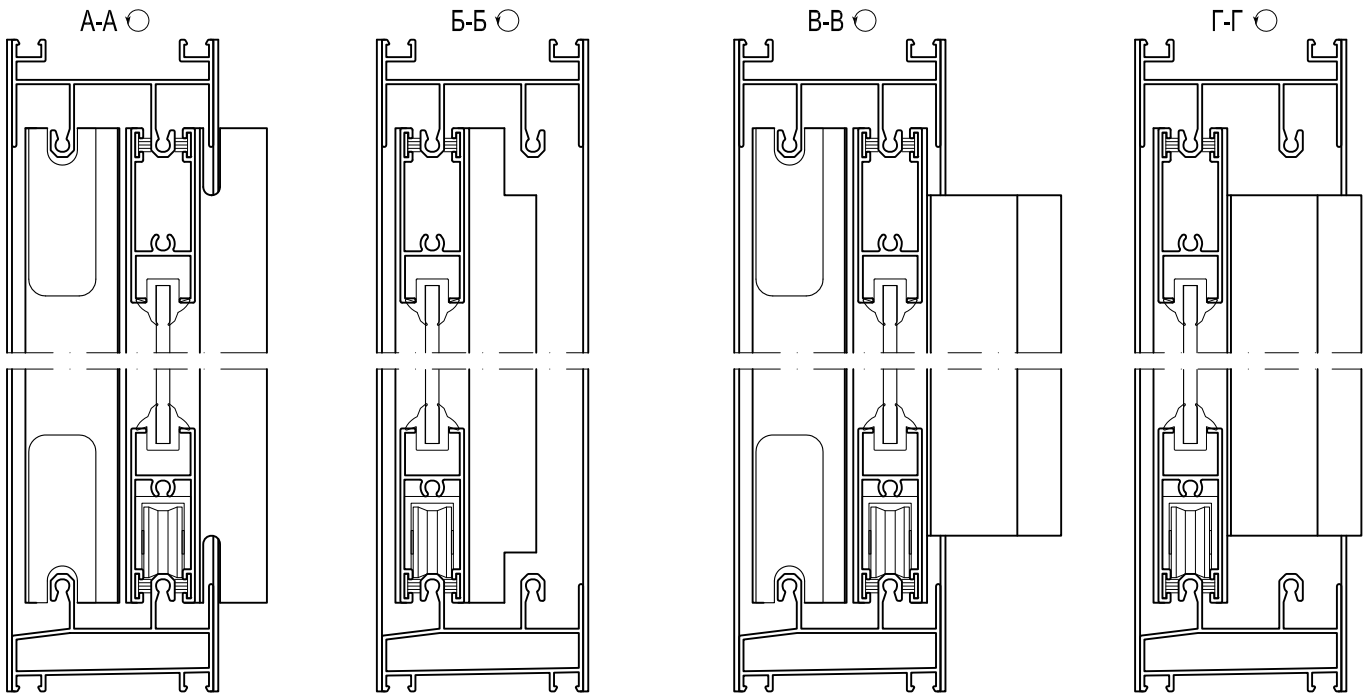
Замок-защелка CI/25

КП45404

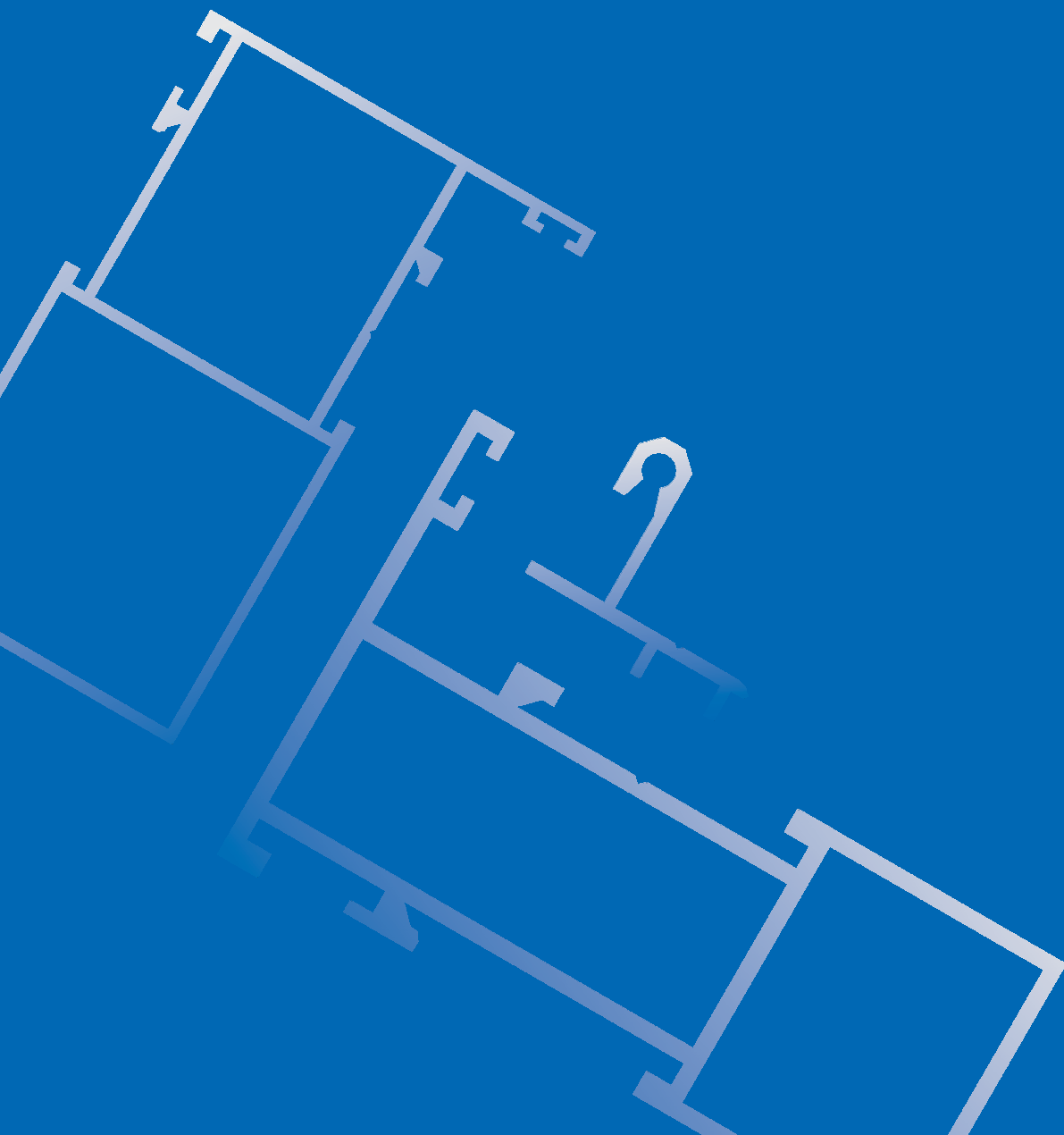
В-В (вариант с КТ/31)



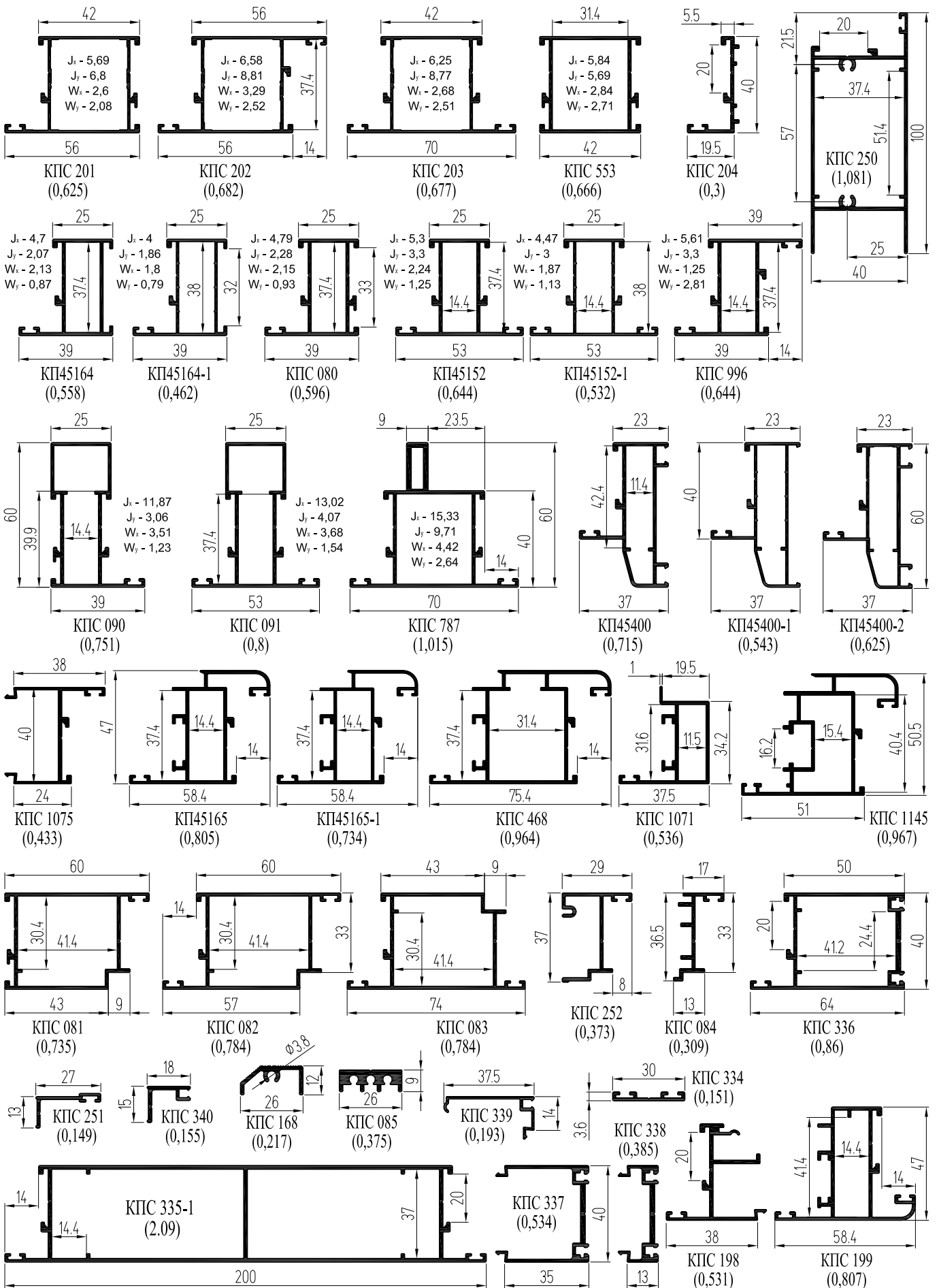
Установка усиленных стоек створок и стоек створок с усилителями на примере Сл-60



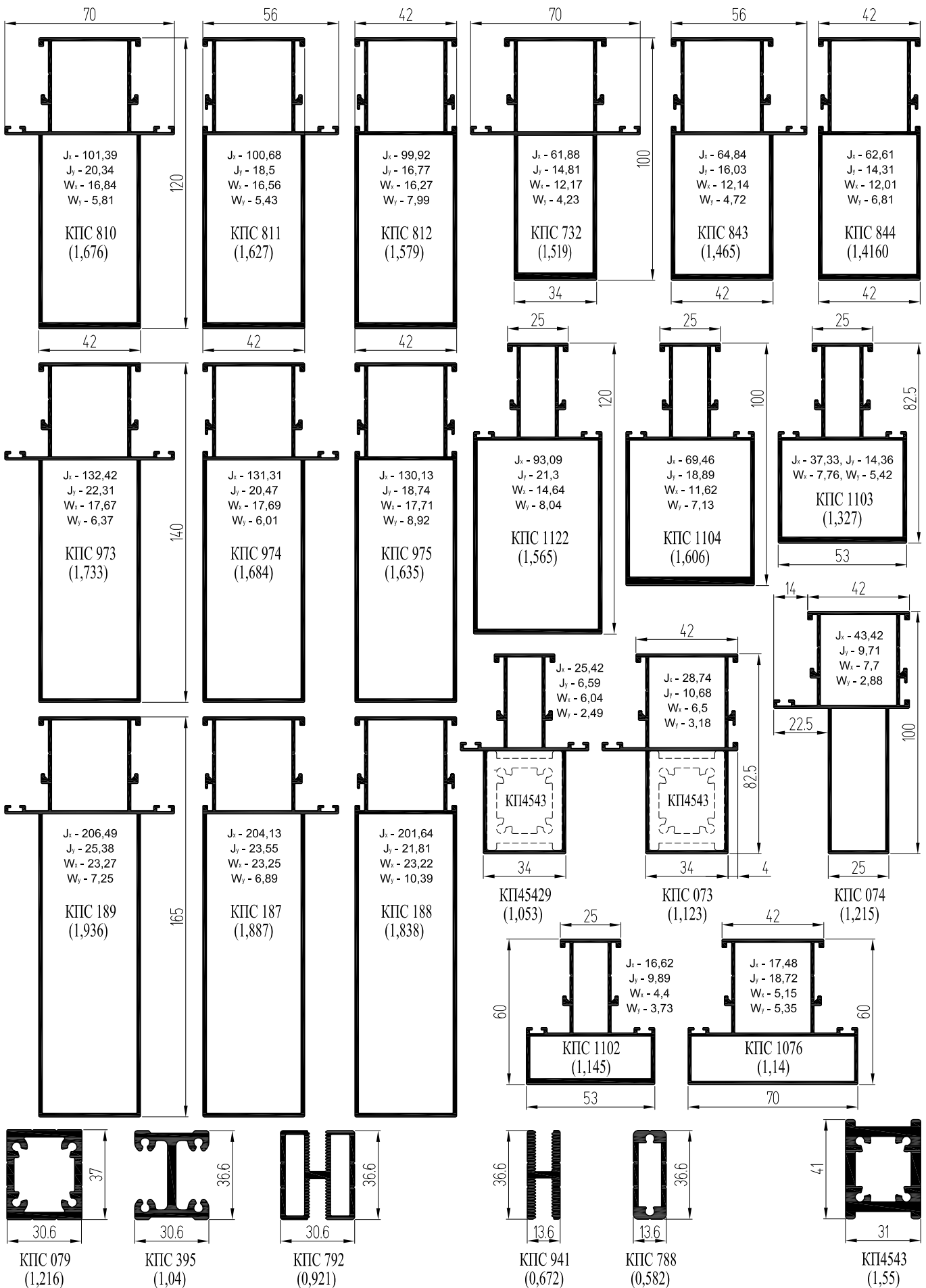
Система СИАЛ КП40
Система СИАЛ Слайдинг-40



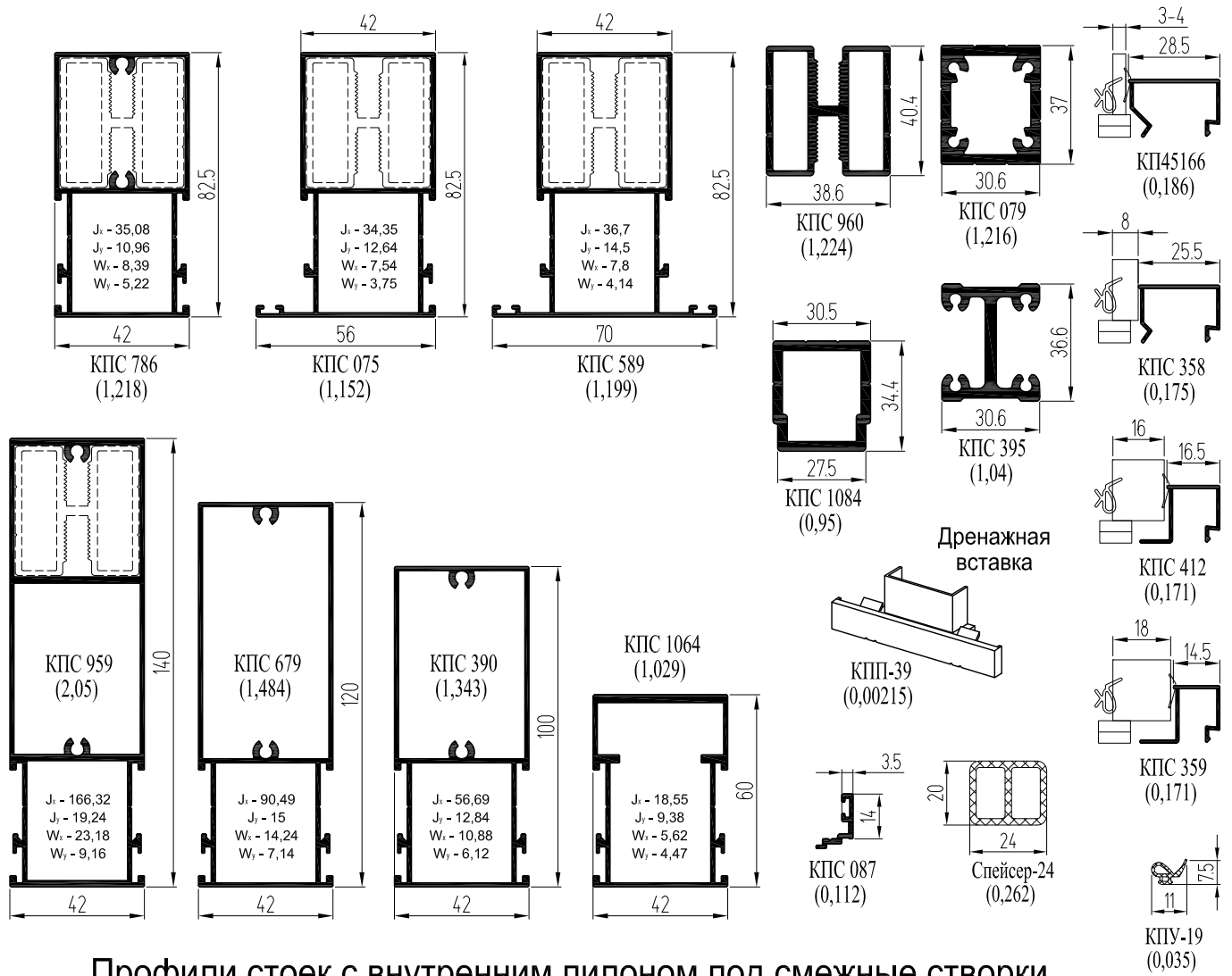
Профили стоек, ригелей, окон и дверей



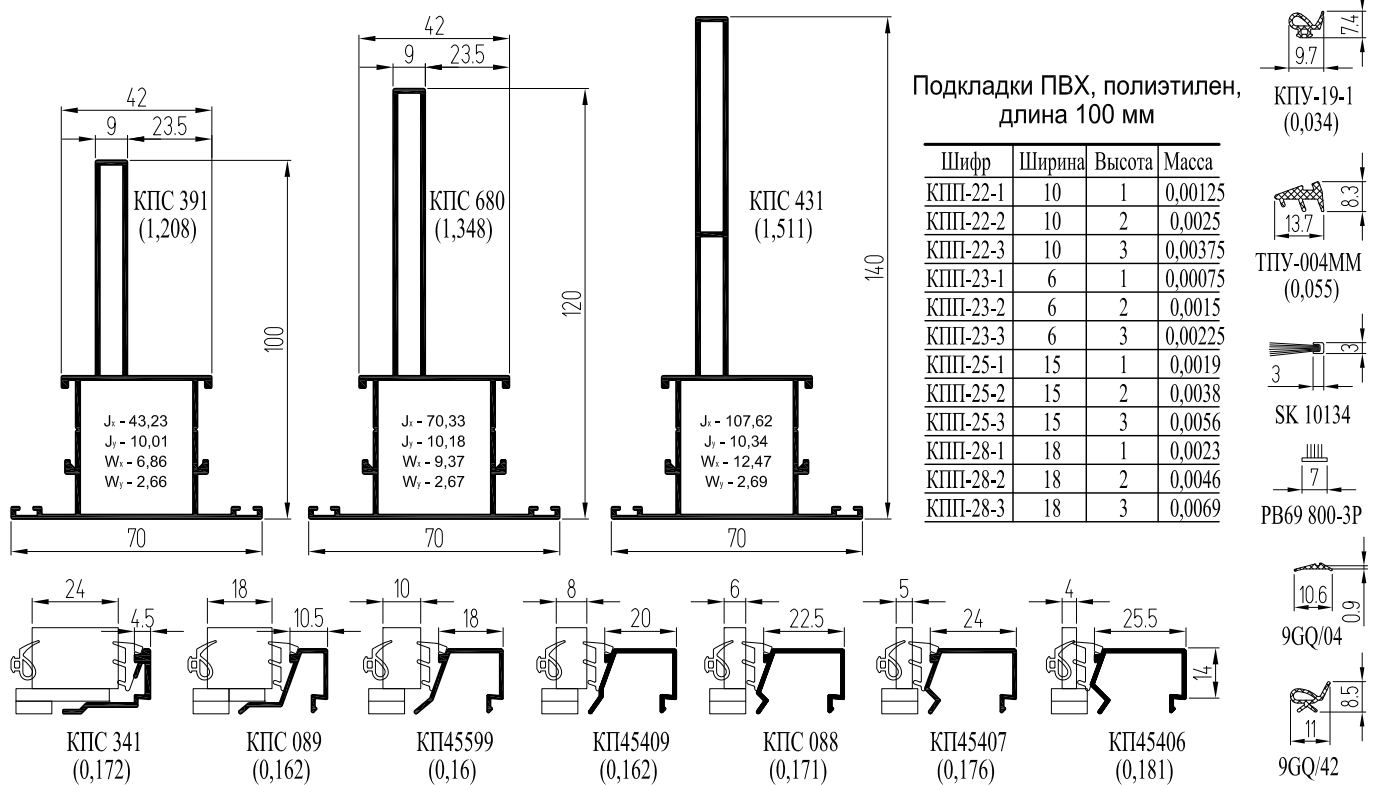
Профили стоек с внешним пилоном



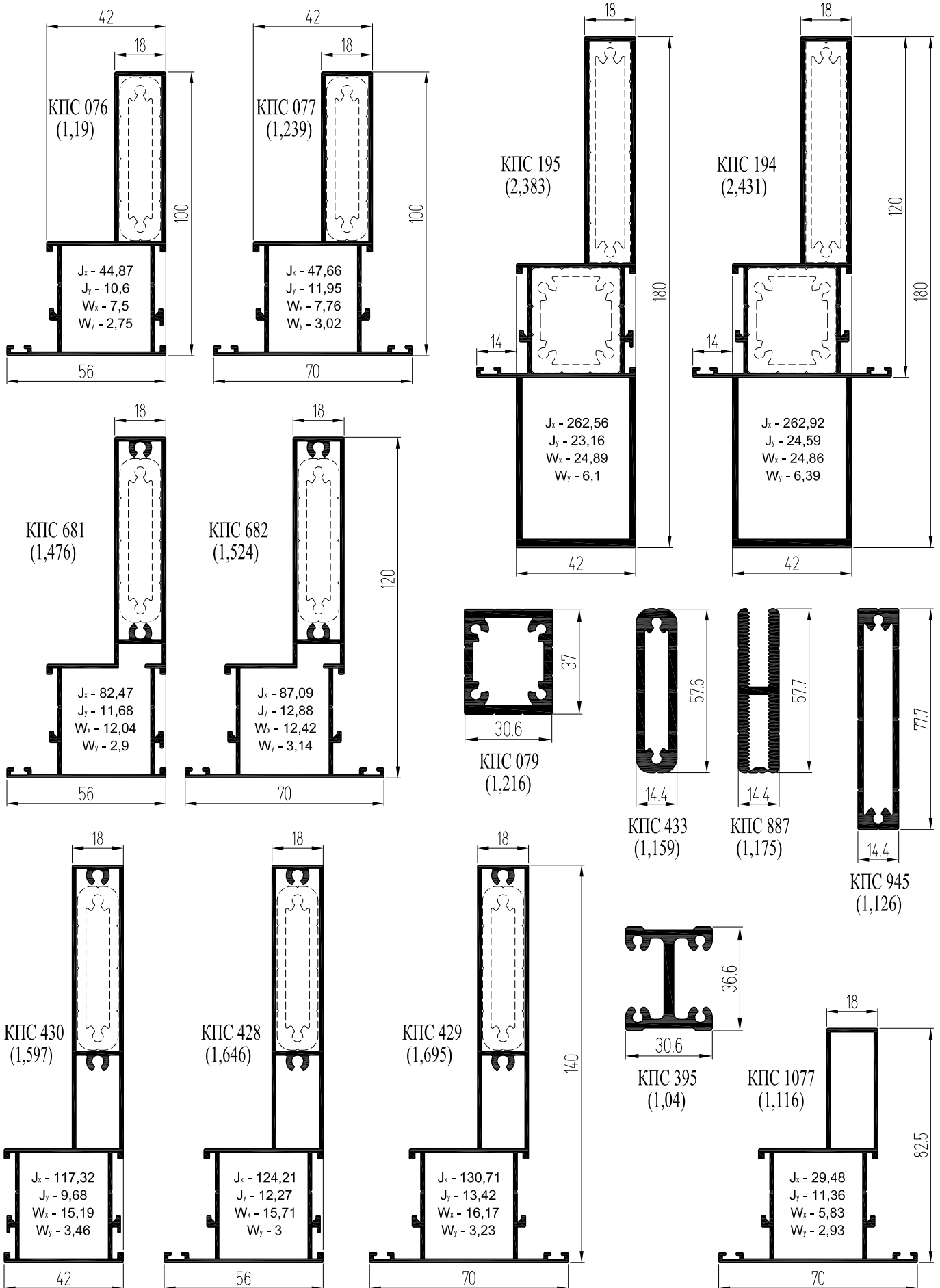
Профили стоек с внутренним пилоном



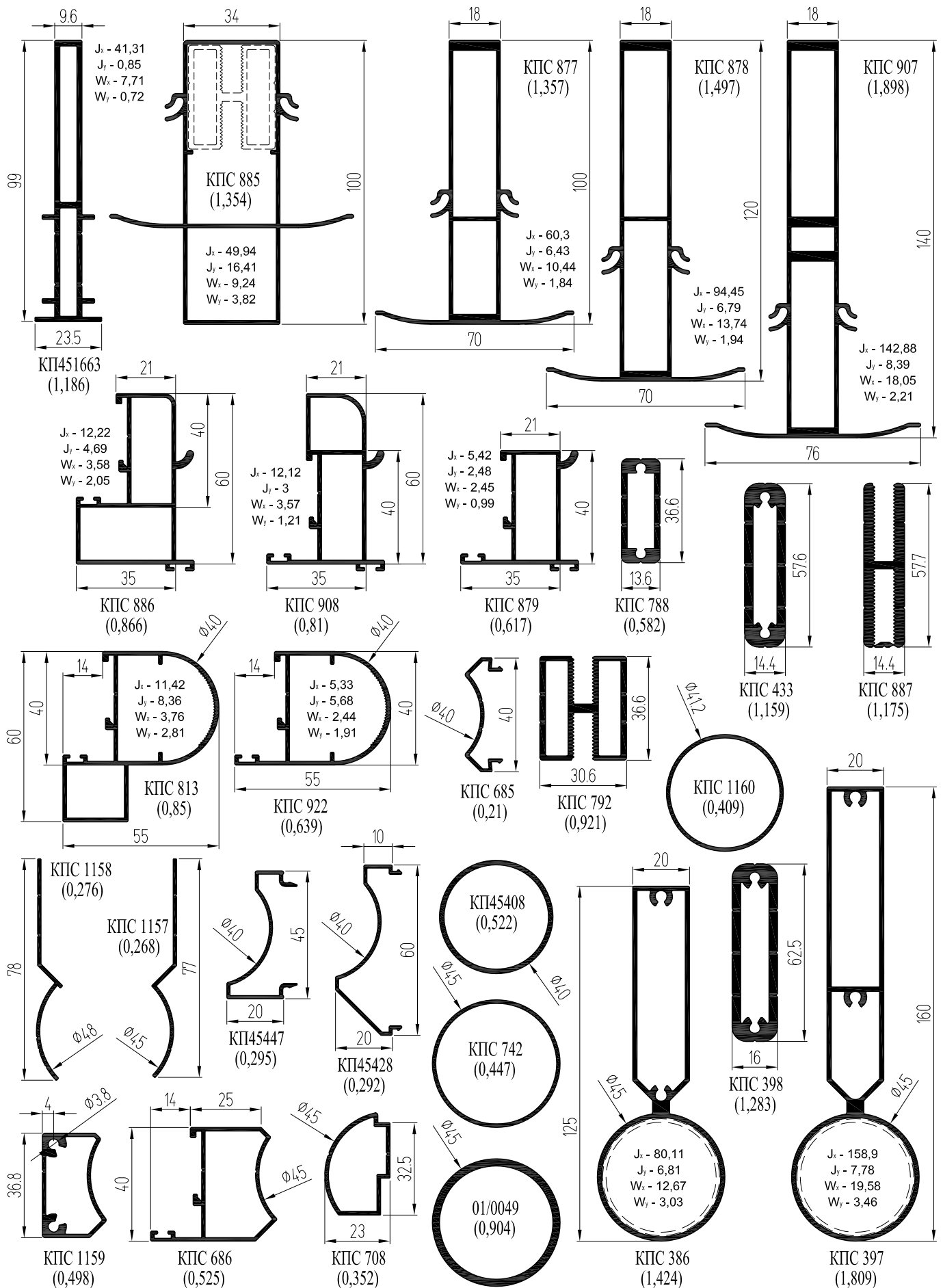
Профили стоек с внутренним пилоном под смежные створки



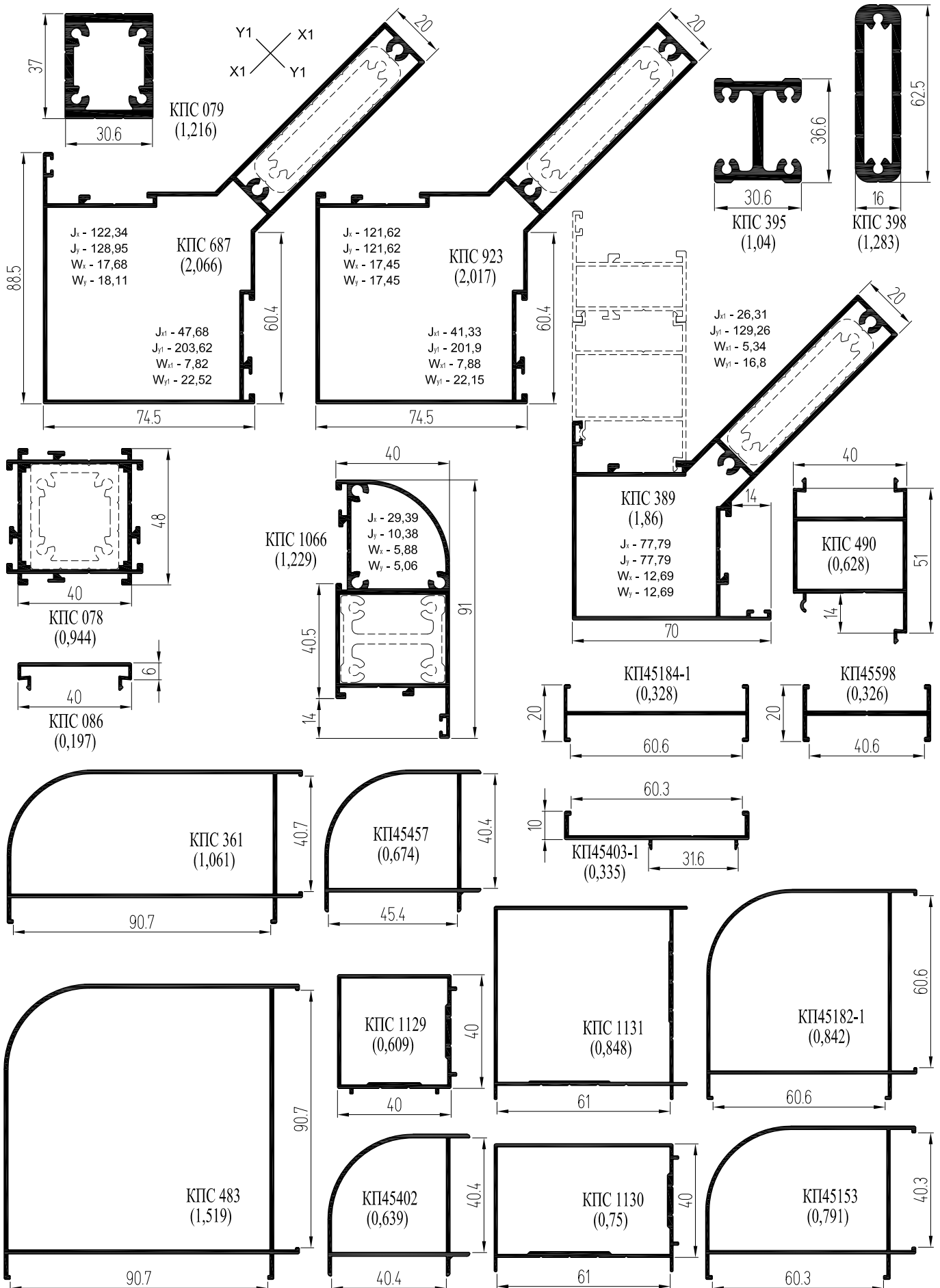
Профили стоек с внутренним пилоном под охватывающий кронштейн



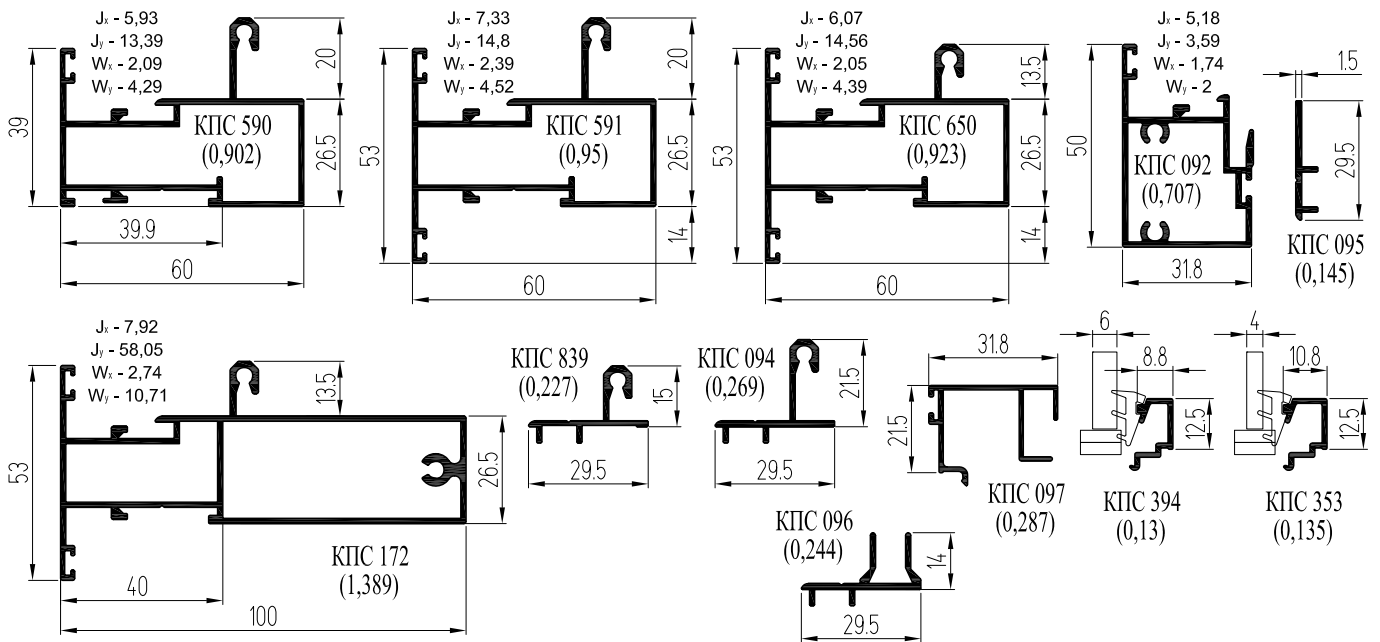
Профили поворота на произвольный угол



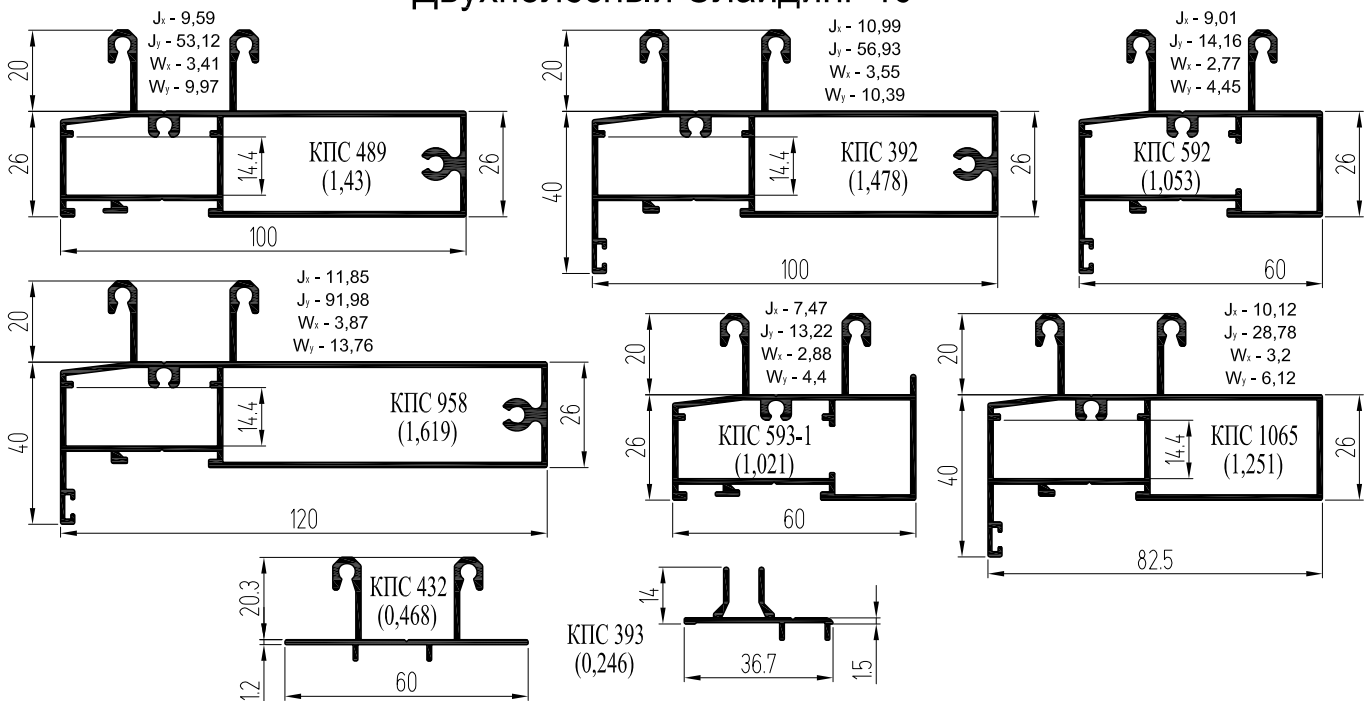
Профили поворота на угол 90° и стыковочные



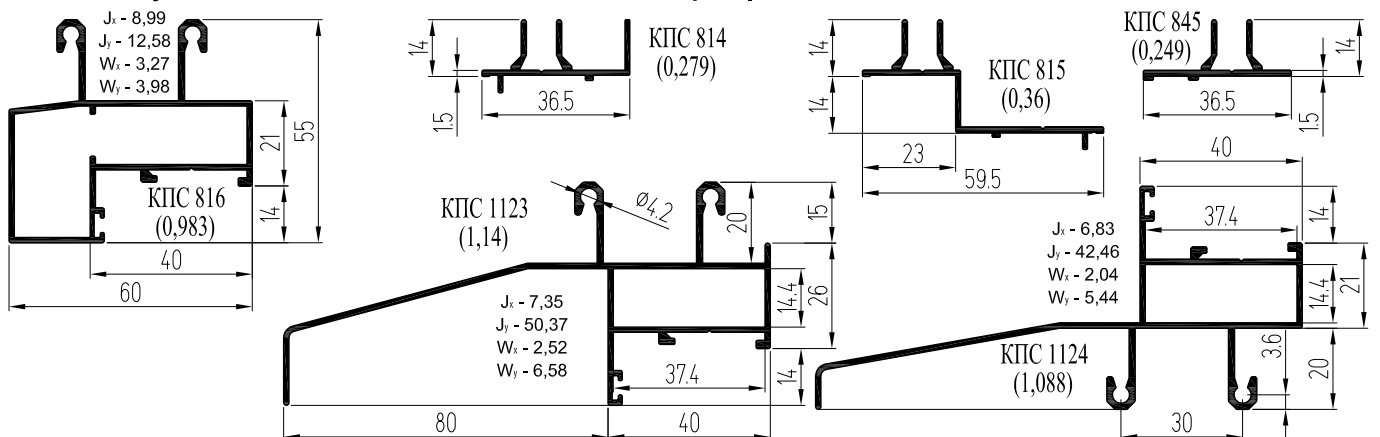
Однополосный Слайдинг-40



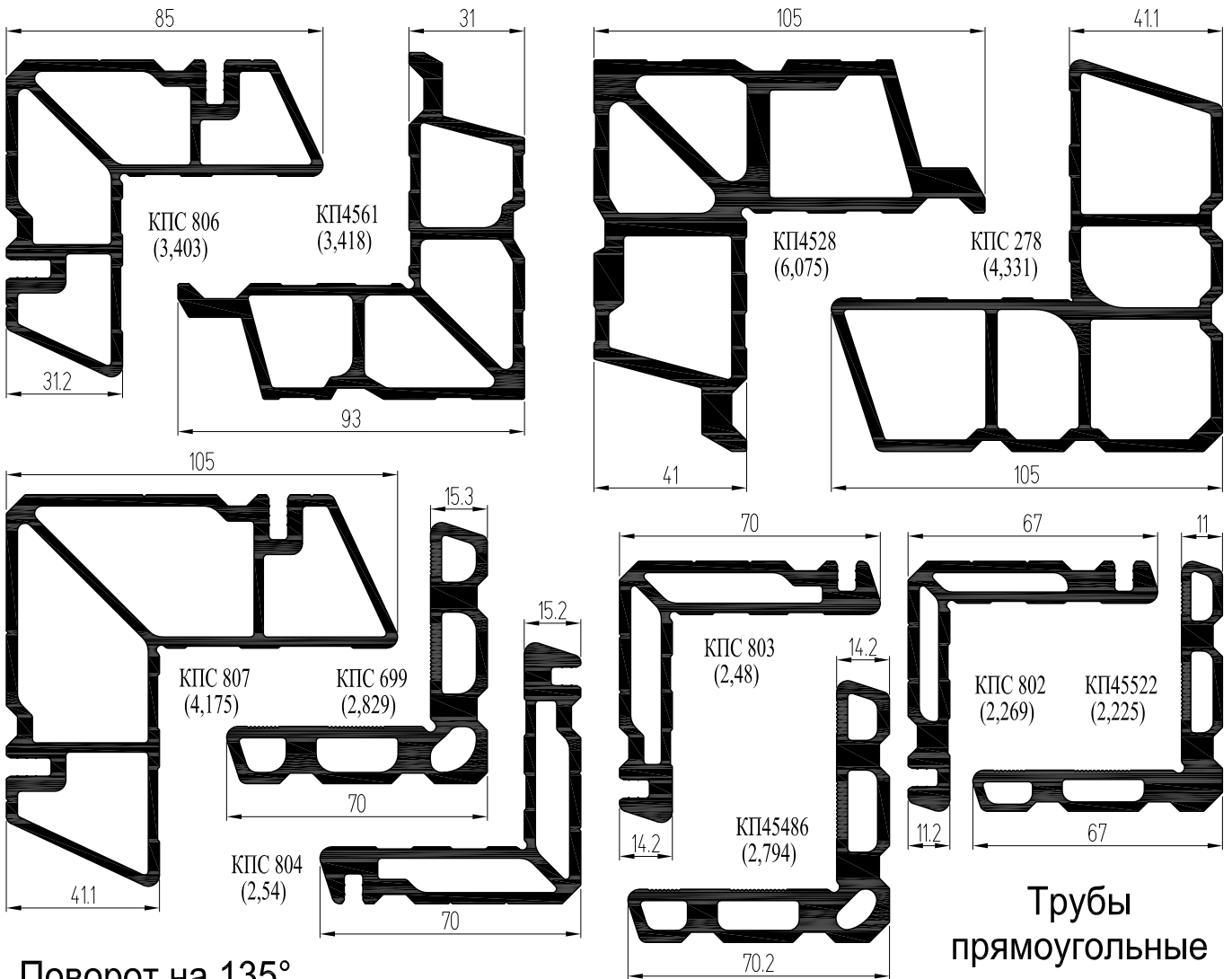
Двухполосный Слайдинг-40



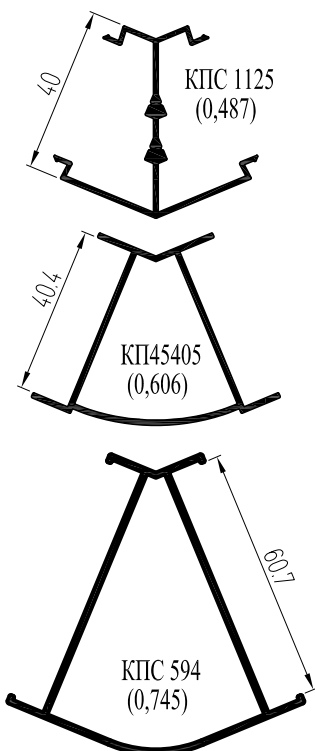
Двухполосный Слайдинг-40 на профилях с внешним пилоном



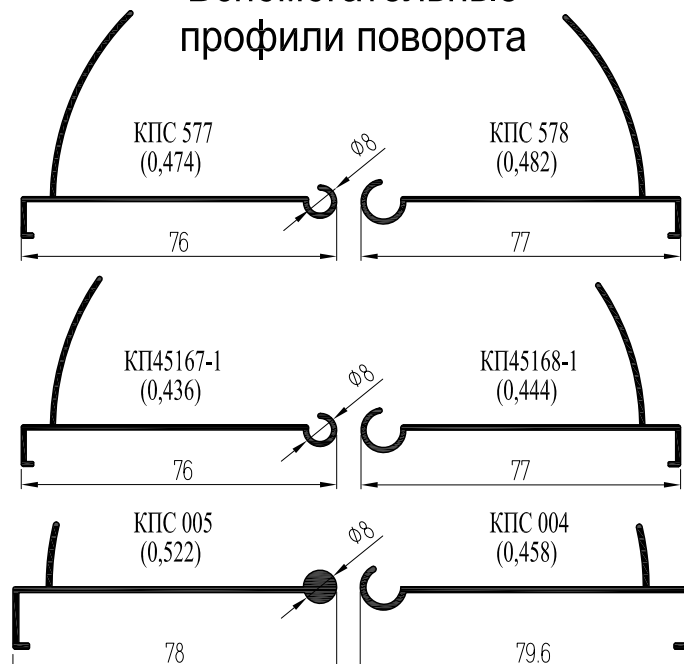
Профили угловых закладных



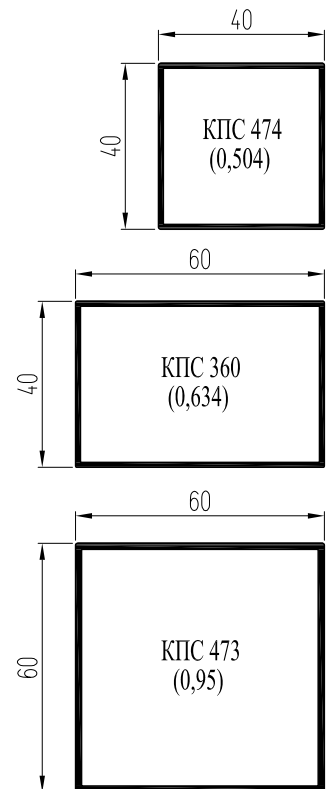
Поворот на 135°



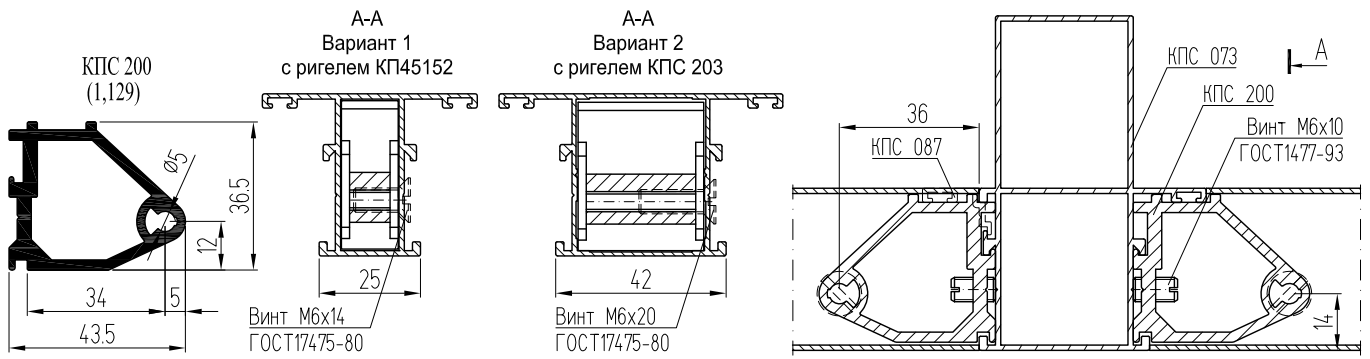
Вспомогательные профили поворота



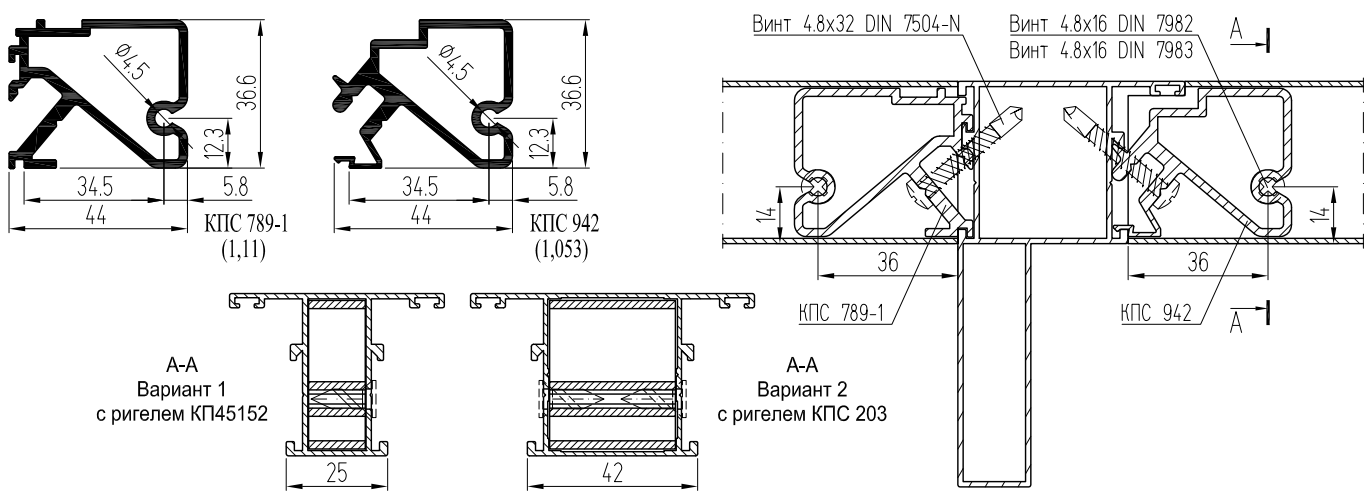
Трубы прямоугольные



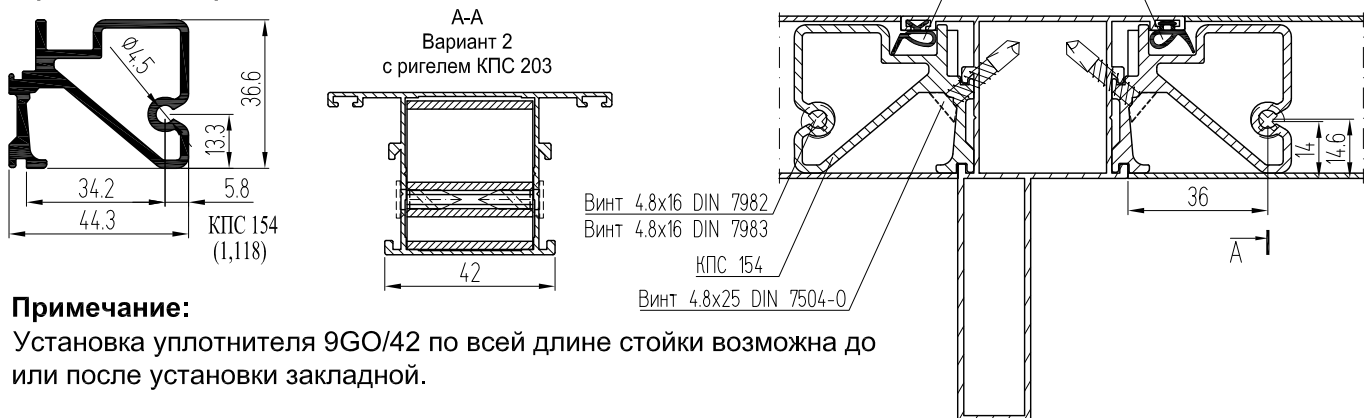
Крепление ригелей с помощью закладной КПС 200



Крепление ригелей с помощью закладных КПС 789-1 и КПС 942



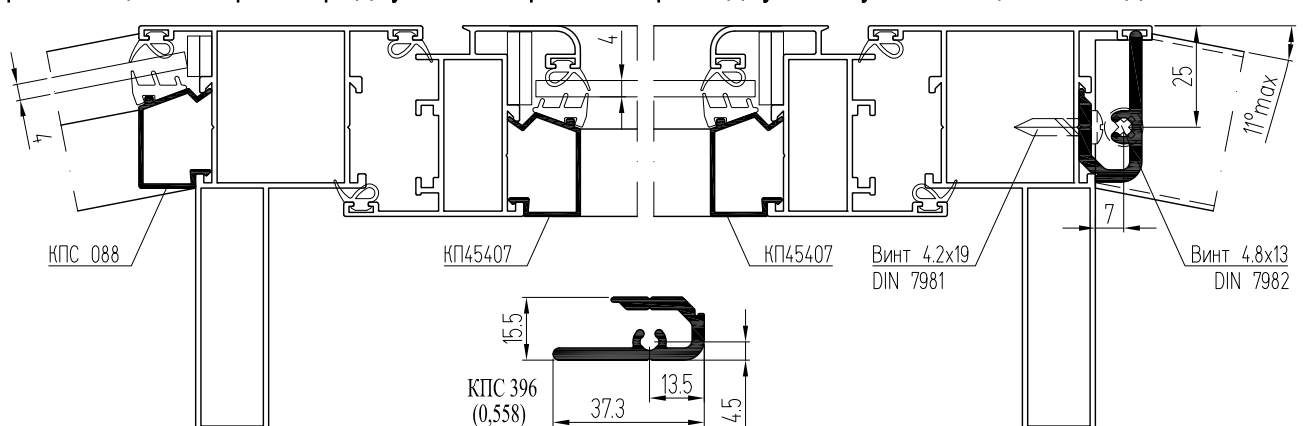
Крепление ригелей с помощью закладной КПС 154



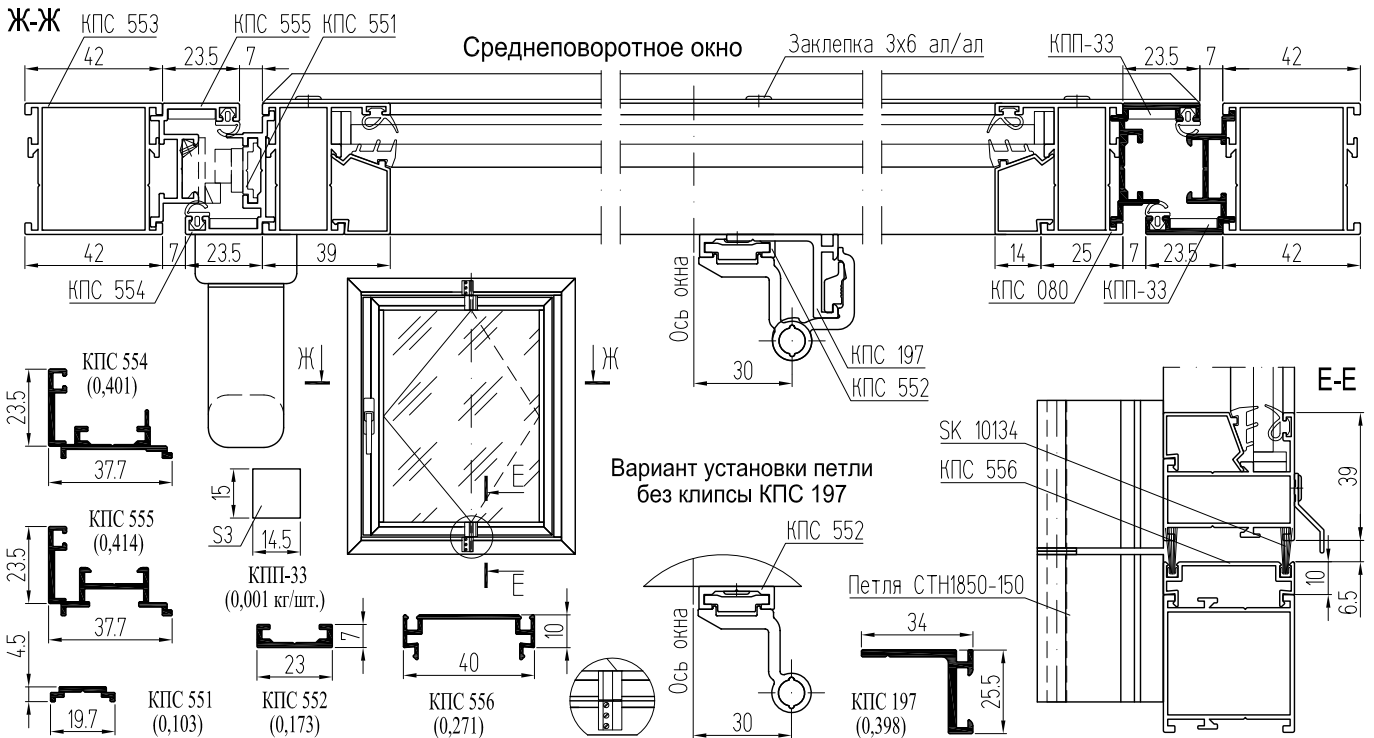
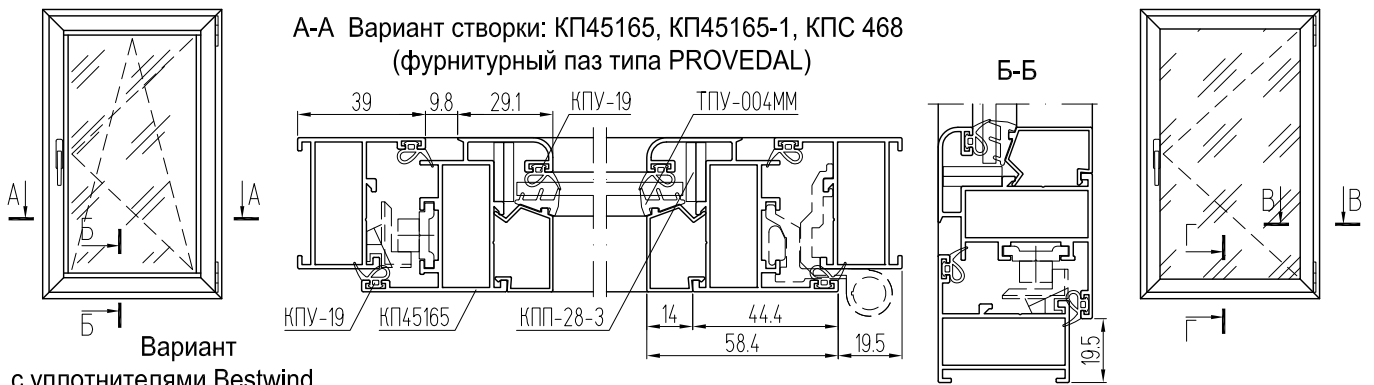
Примечание:

Установка уплотнителя 9GO/42 по всей длине стойки возможна до или после установки закладной.

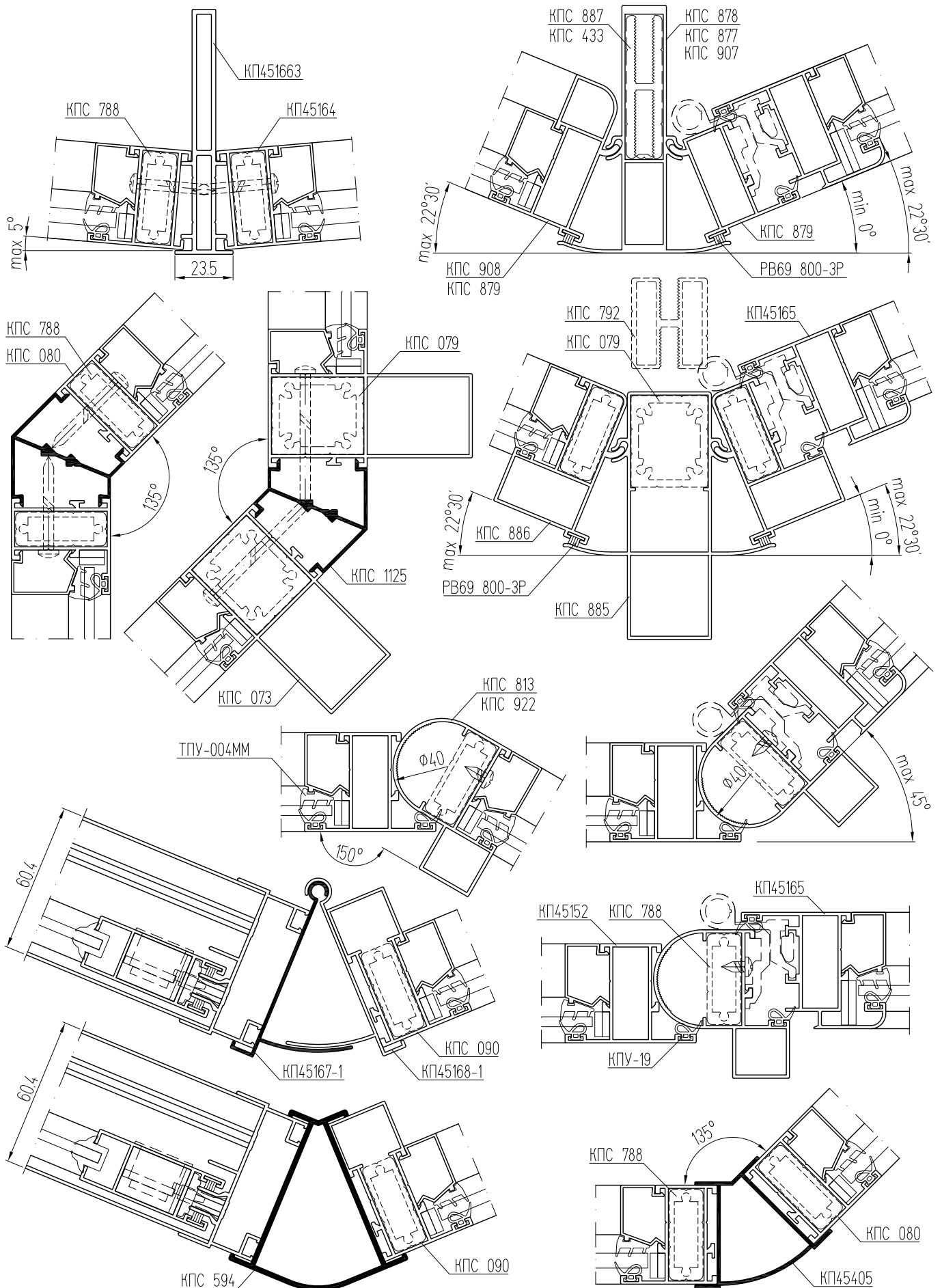
Организация заворотов радиусных витражей через одну стойку с помощью закладной КПС 396



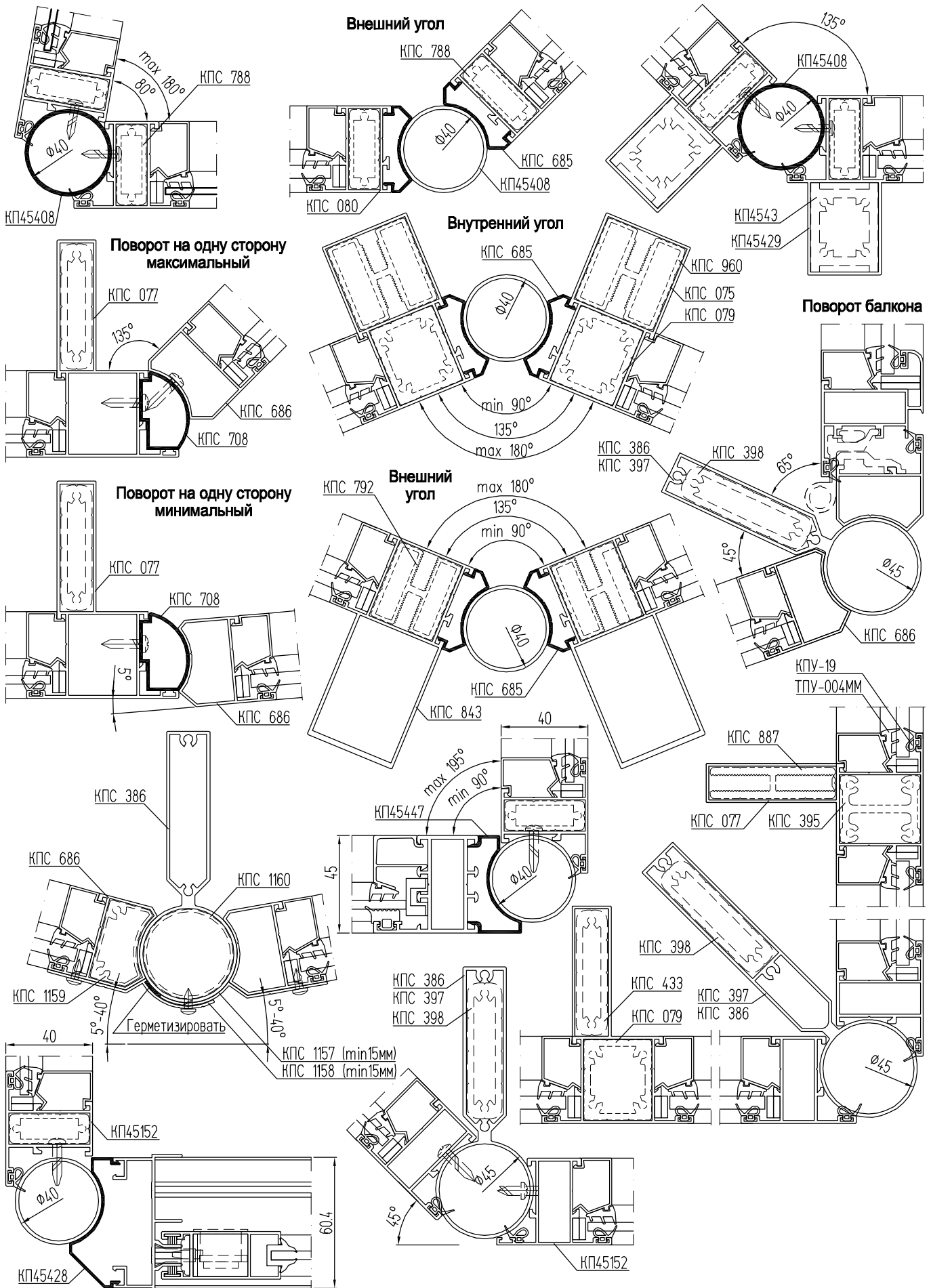
Окна



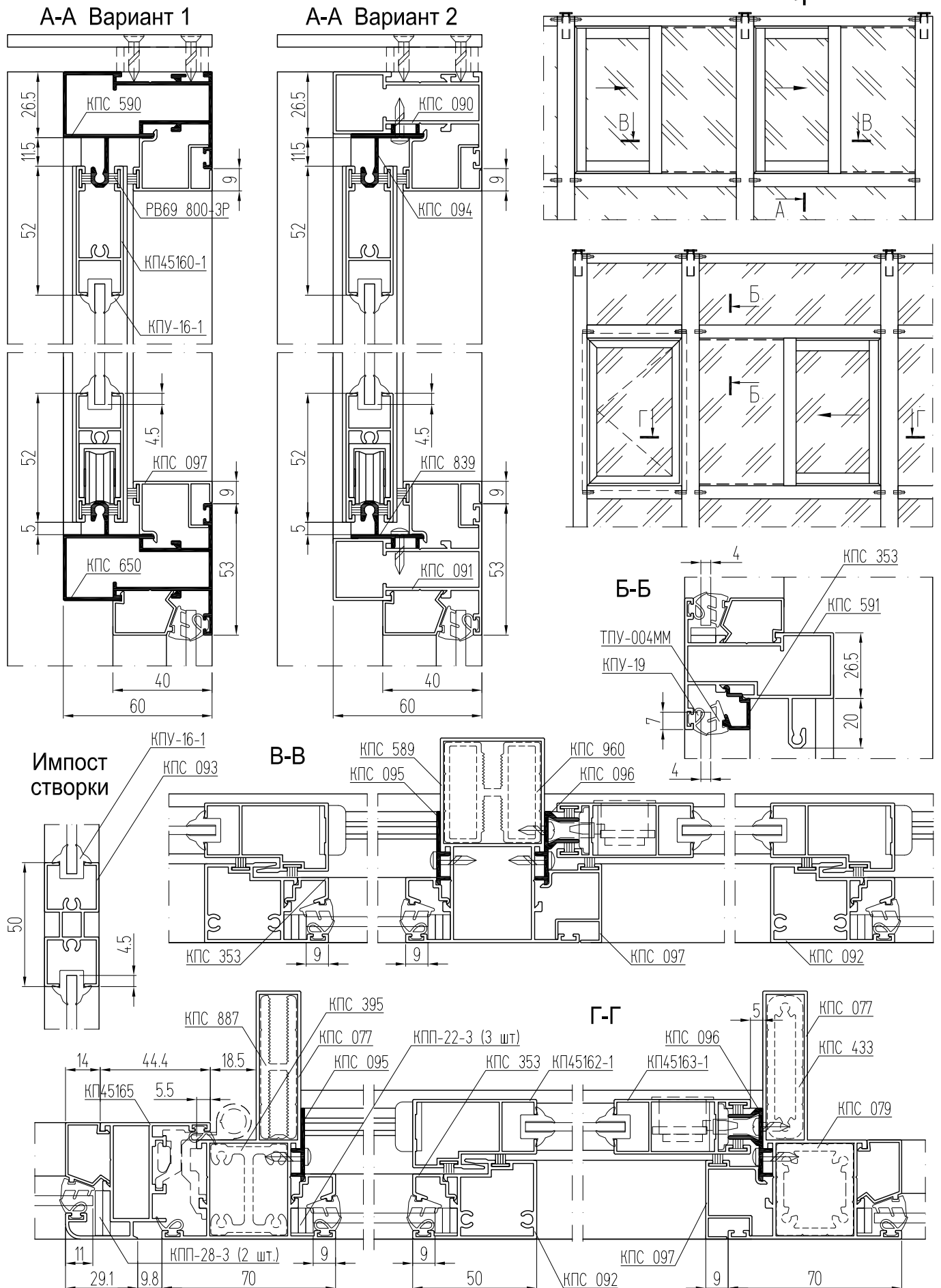
Поворот балконов и перегородок на угол 135° и произвольный угол



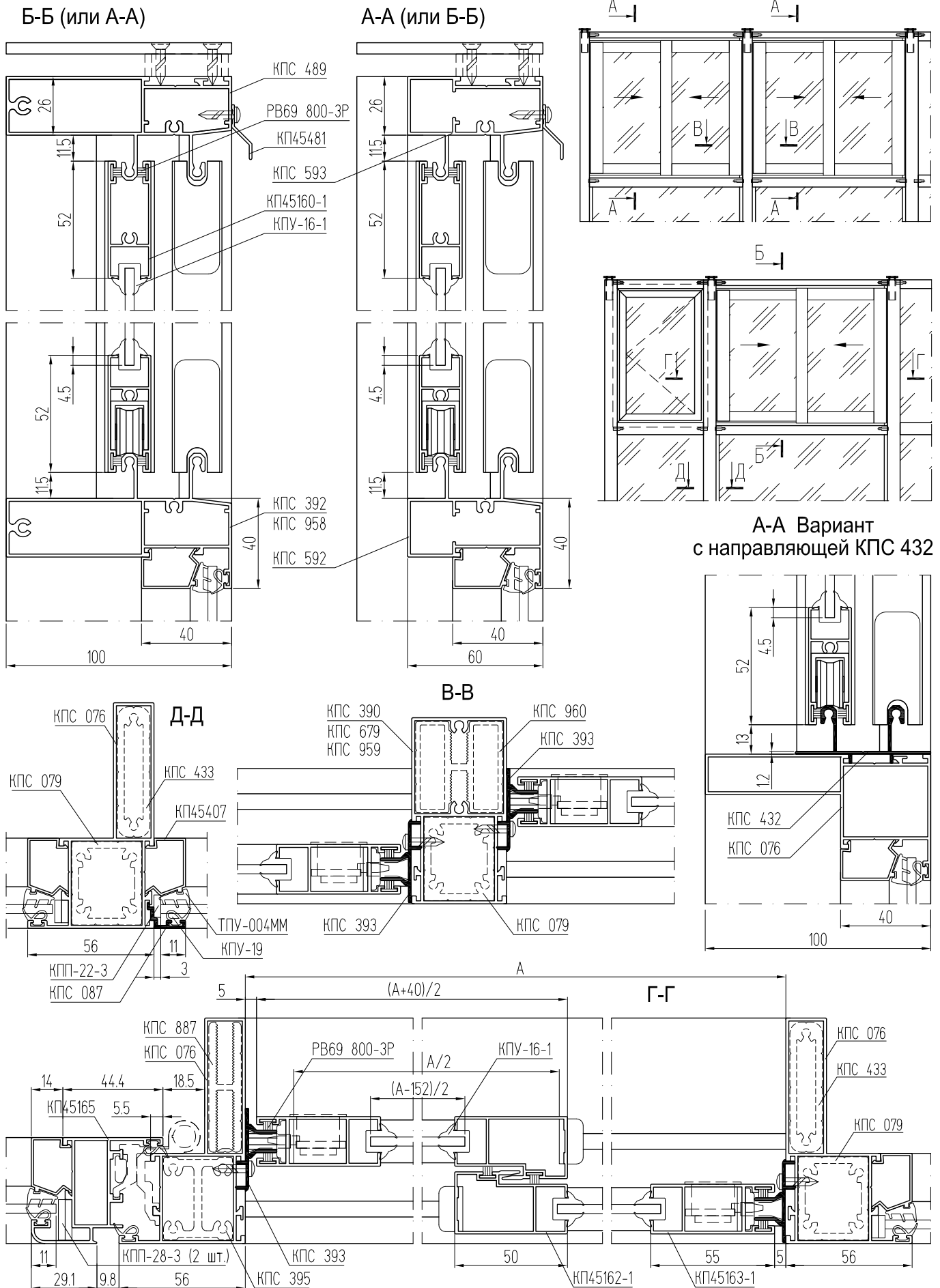
Поворот балконов и перегородок на произвольный угол через трубу



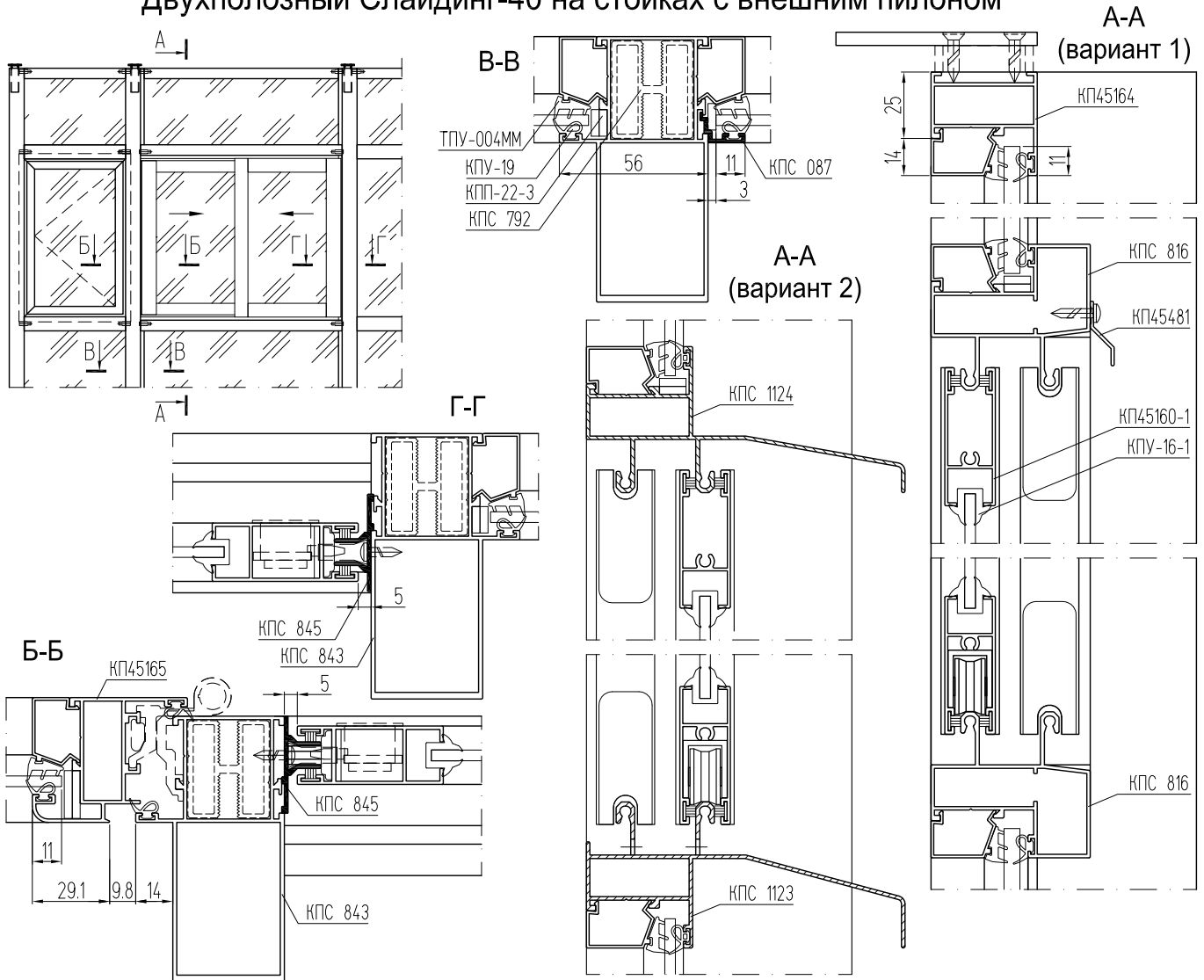
Однополосный Слайдинг-40



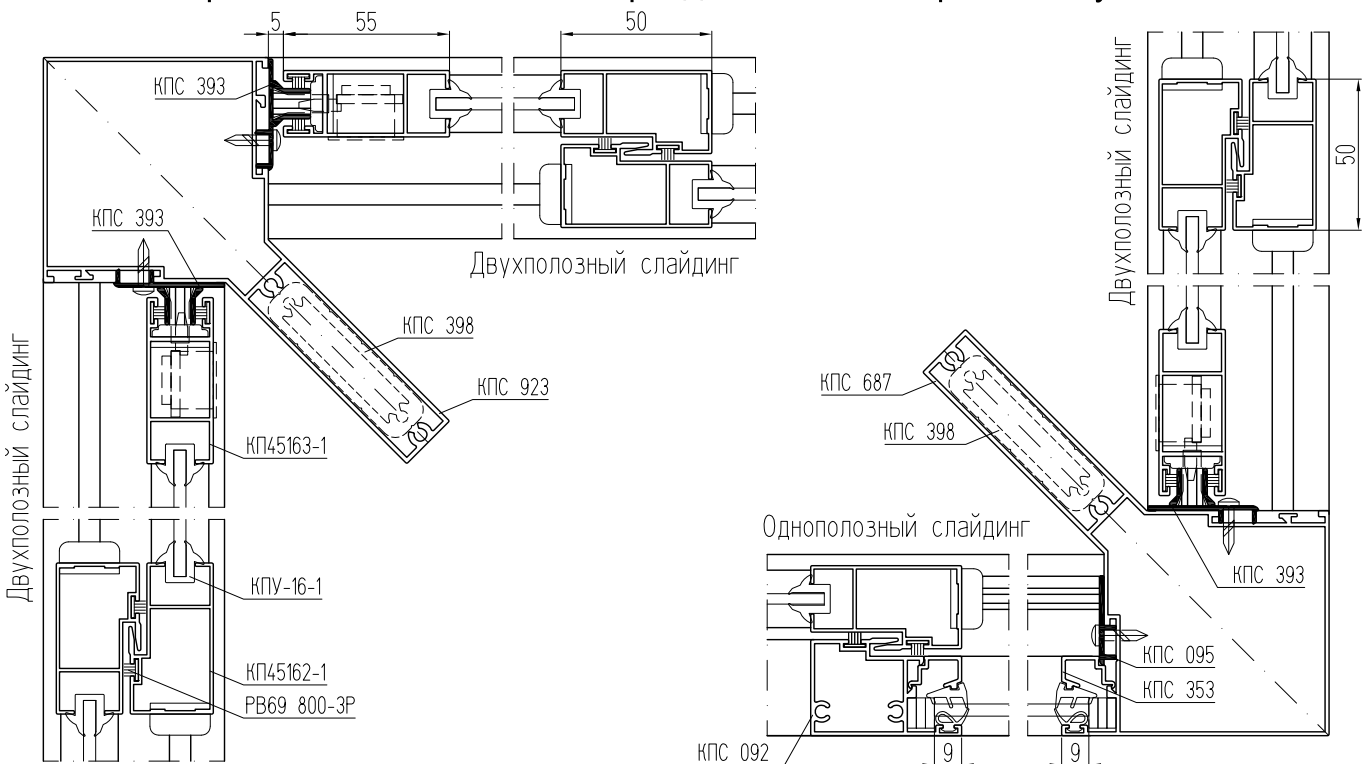
Двухполосный Слайдинг-40 на стойках с внутренним пилоном



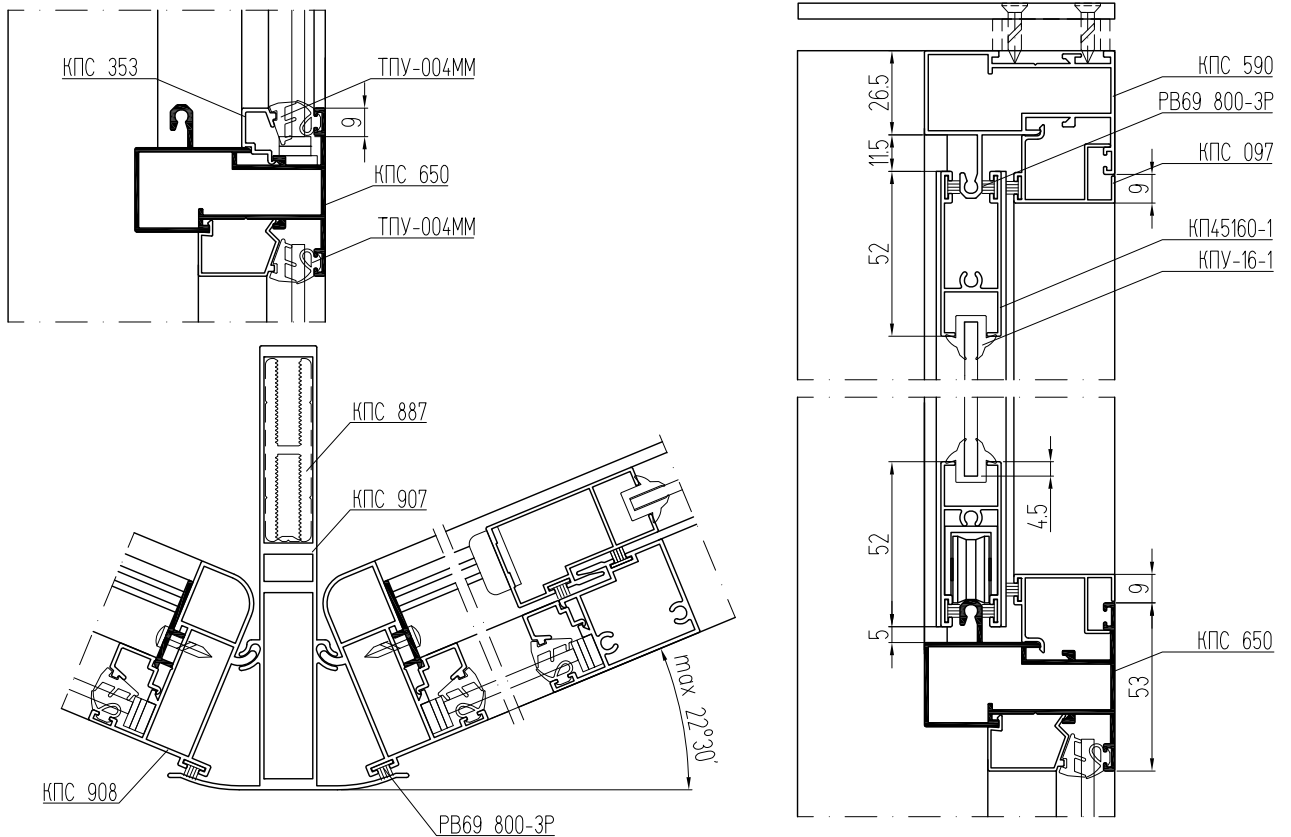
Двухполосный Слайдинг-40 на стойках с внешним пилоном



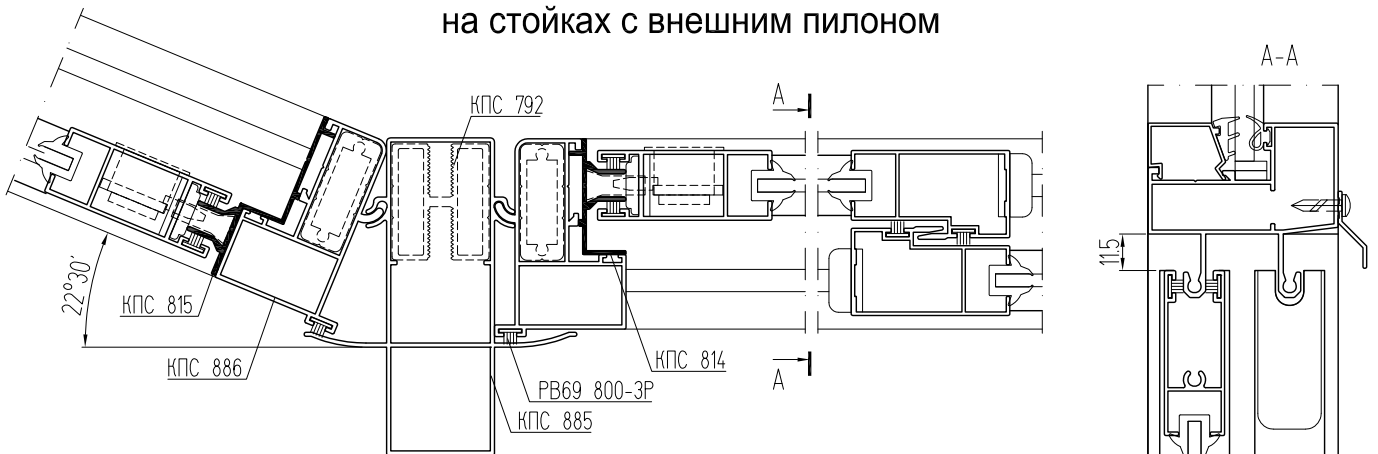
Поворот навесных балконов с раздвижными створками на угол 90°



Поворот навесного балкона с раздвижными однополосными створками на произвольный угол



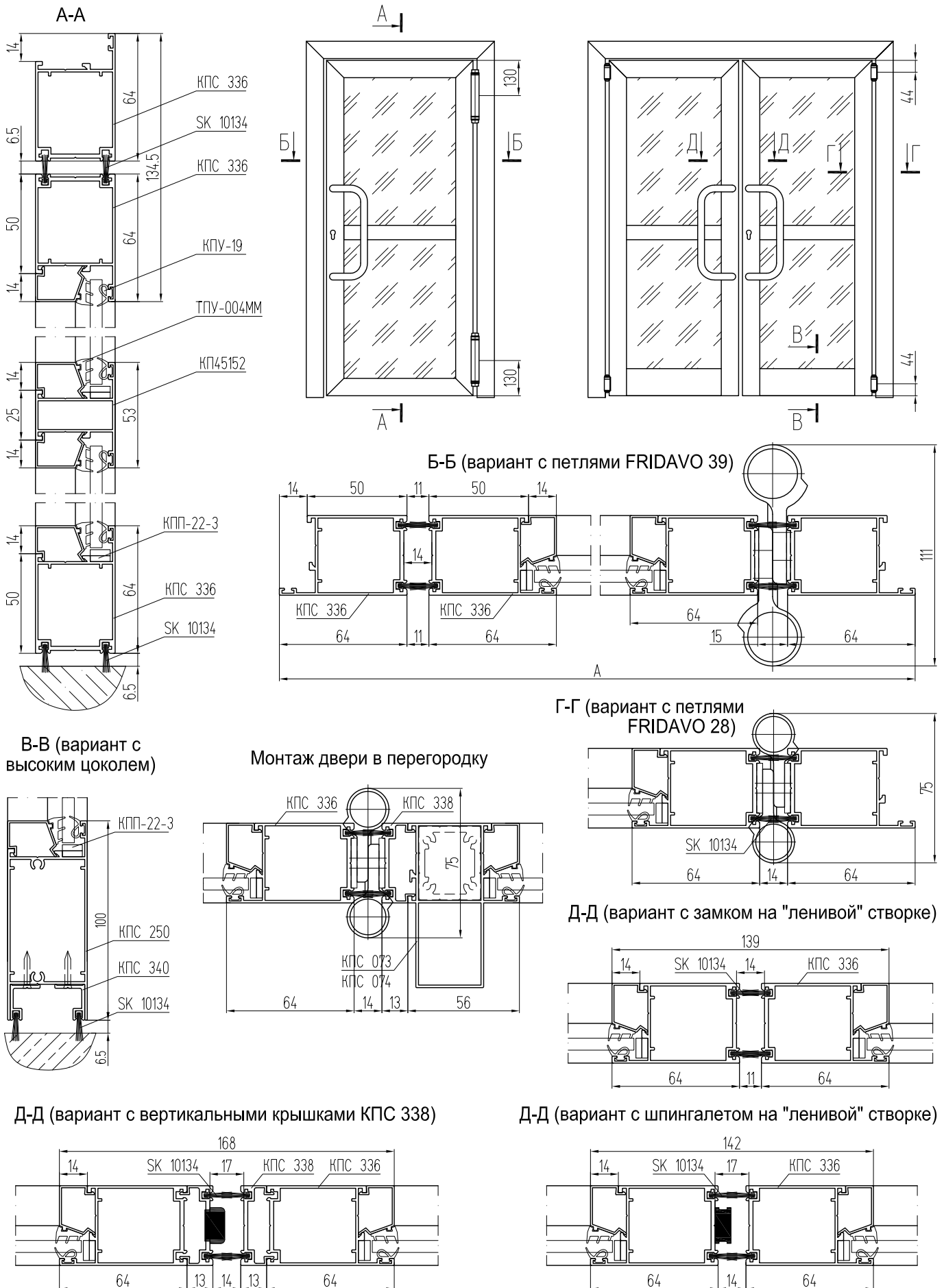
Поворот навесного балкона с двухполосными раздвижными створками на стойках с внешним пилоном



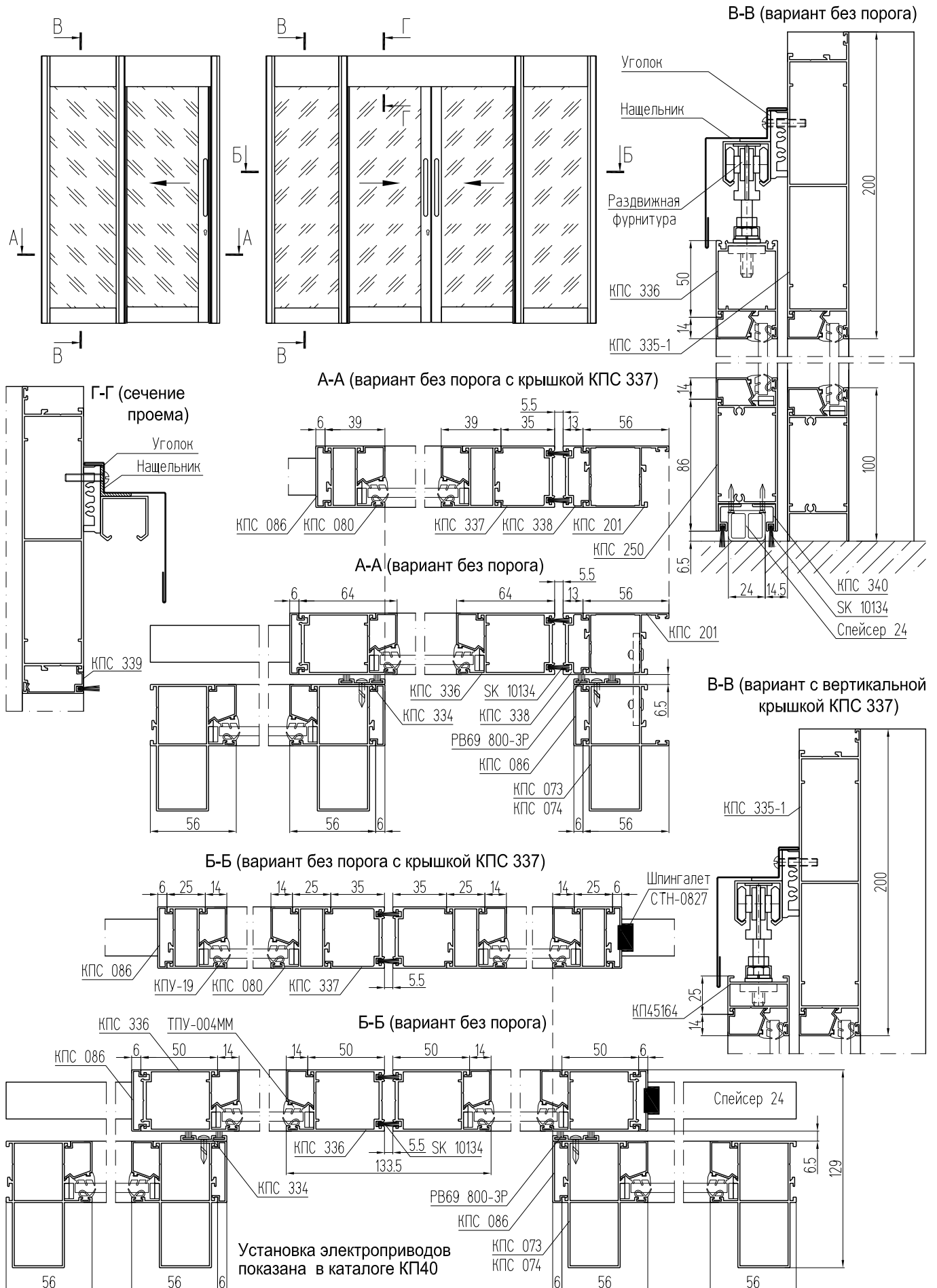
Поворот балкона с двухполосными раздвижными створками (от плиты перекрытия до плиты перекрытия)



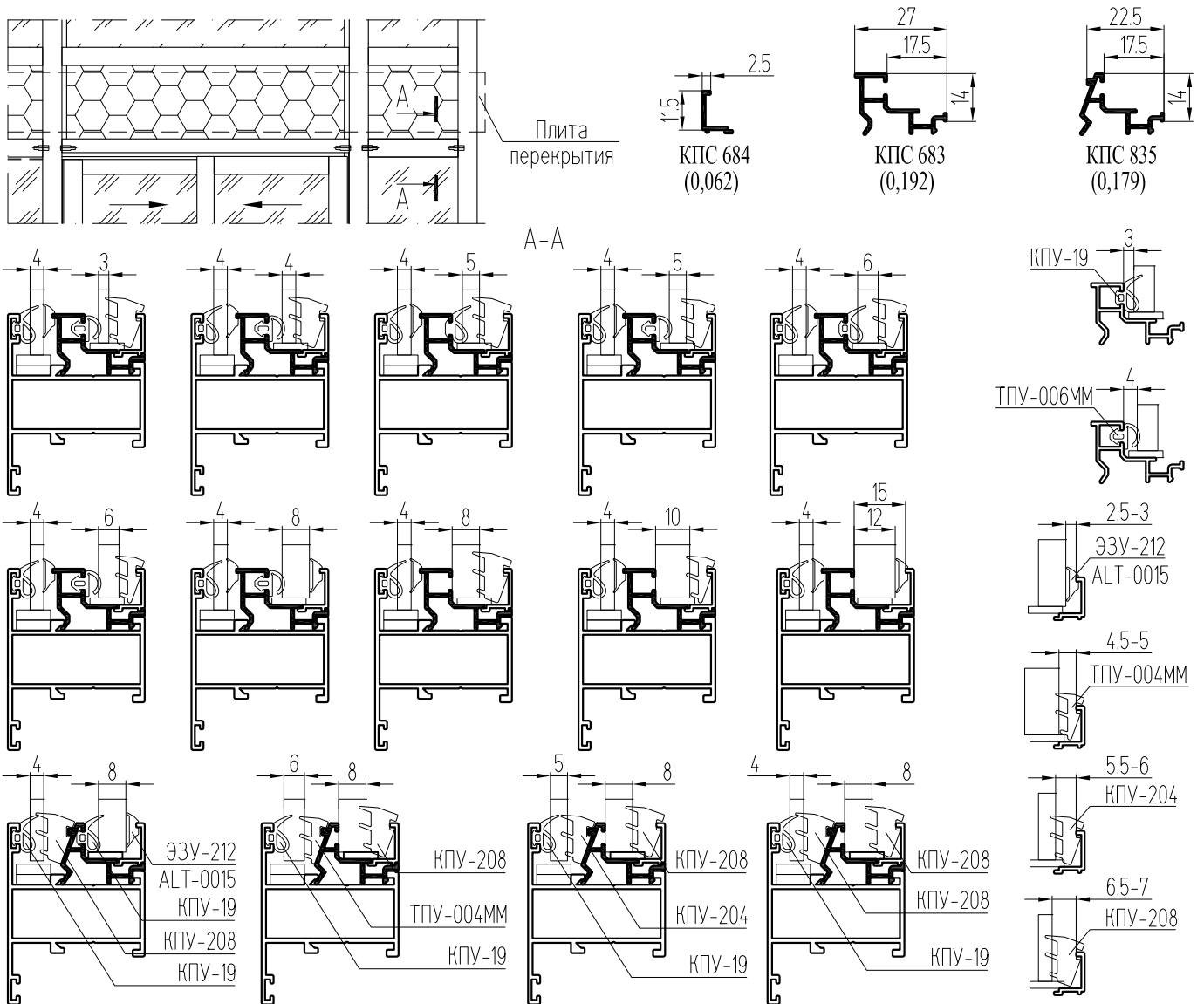
Двери маятниковые в проеме, в офисных перегородках КП40



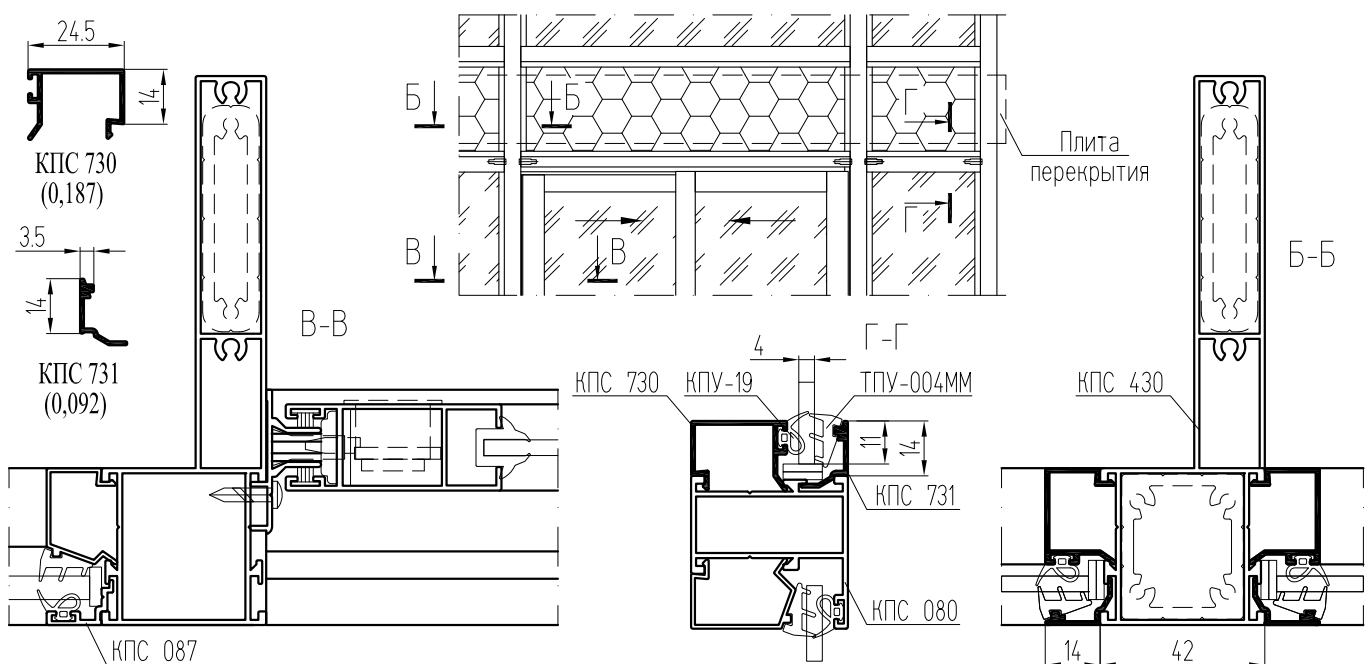
Двери раздвижные в проеме, в офисных перегородках КП40



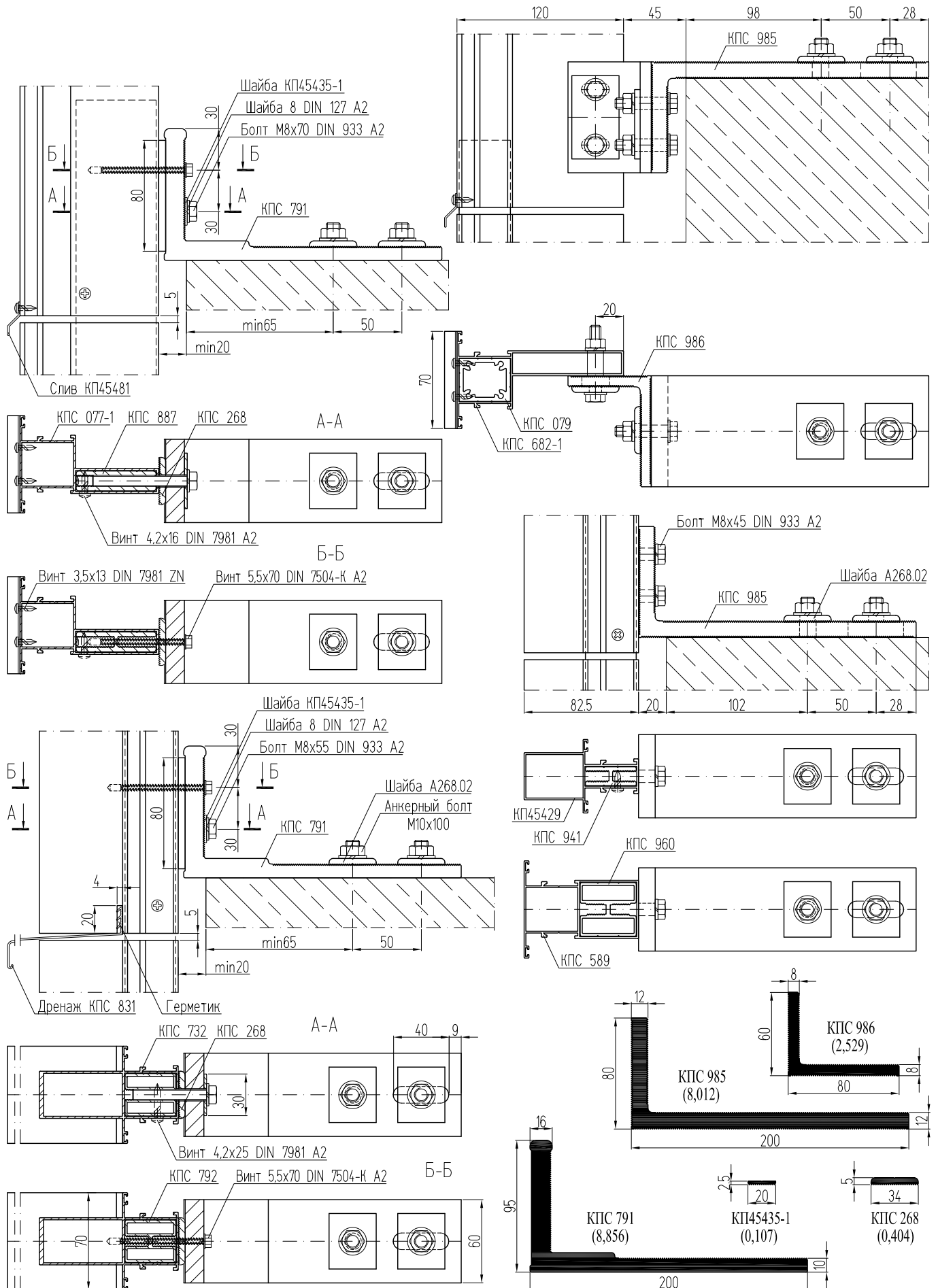
Двойное заполнение навесных балконов в зоне плиты перекрытия



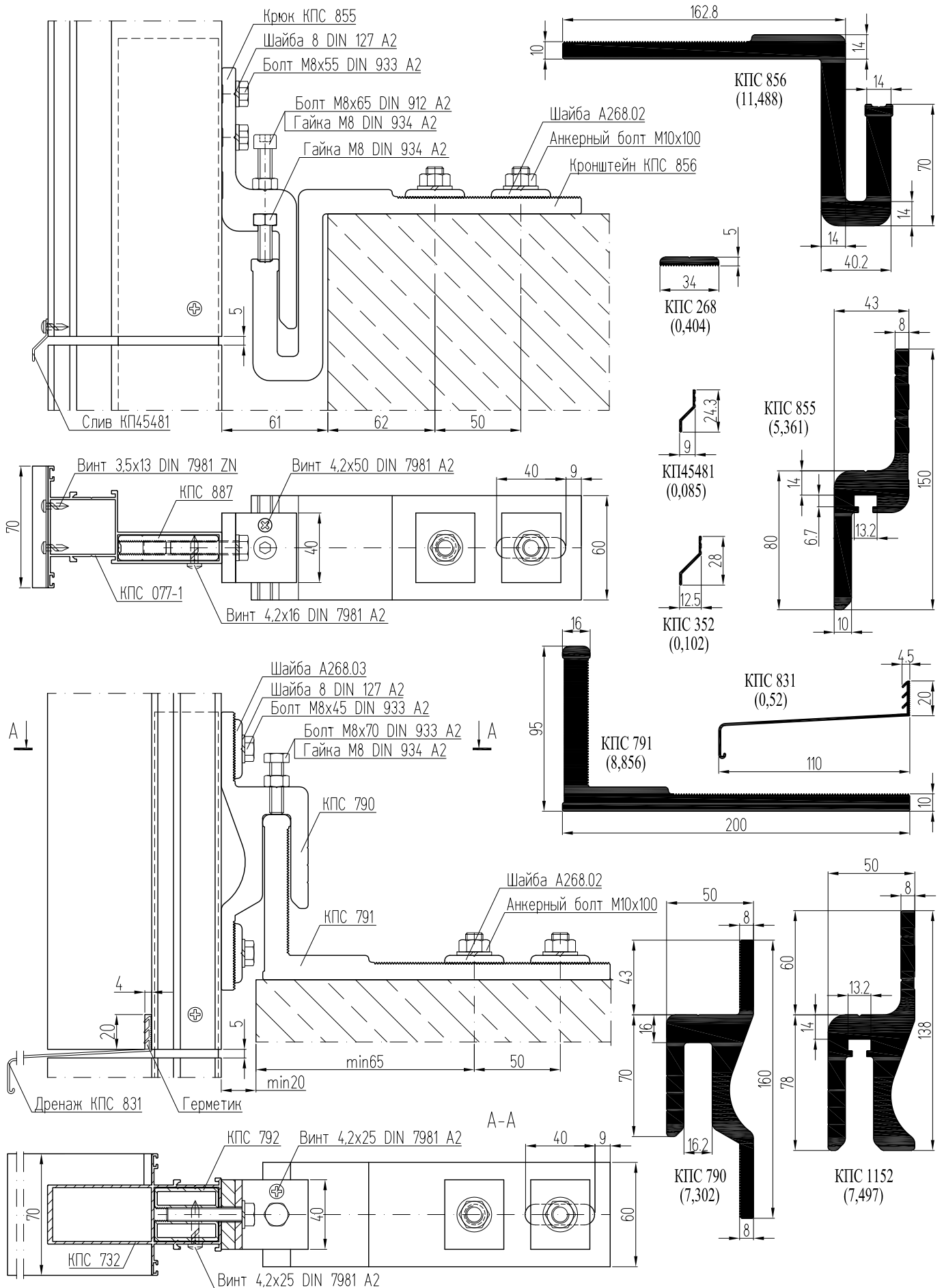
Наружное остекление навесных балконов в зоне плиты перекрытия



Крепление непрерывного балконного остекления к плите перекрытия

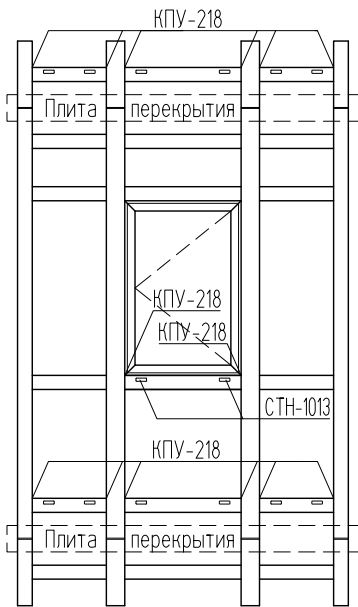


Крепление непрерывного балконного остекления к плите перекрытия

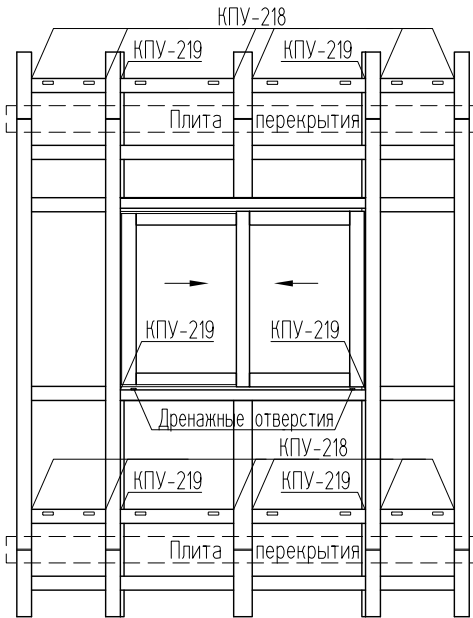


Схемы исполнения дренажных отверстий при непрерывном остеклении фасада КП40 с применением профильных заглушек ригелей

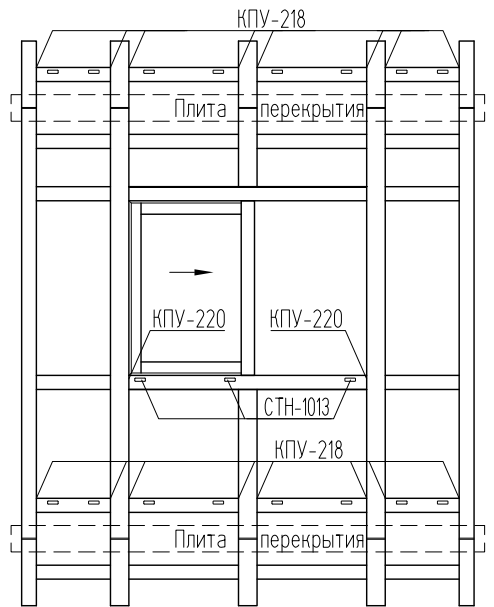
Фасад с распашными створками



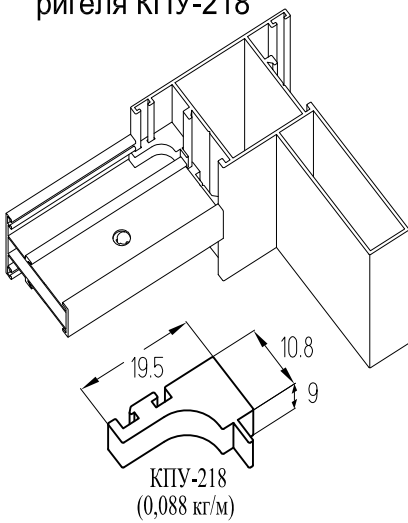
Фасад с раздвижными створками двухполосный Слайдинг-40



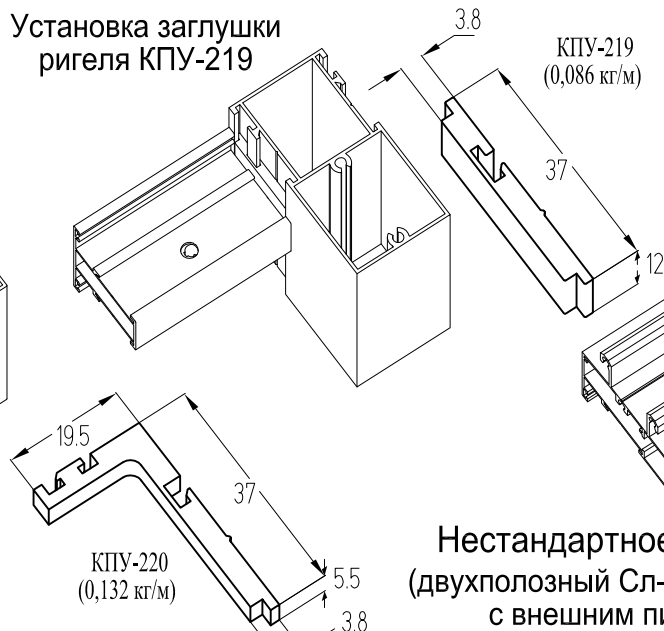
Фасад с раздвижными створками однополосный Слайдинг-40



Установка заглушки ригеля КПУ-218

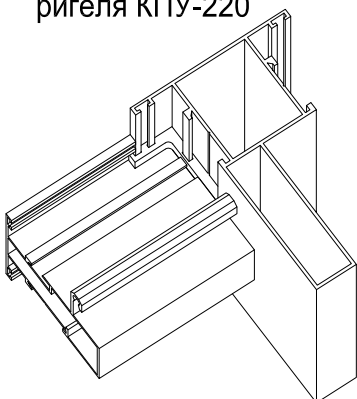


Установка заглушки ригеля КПУ-219

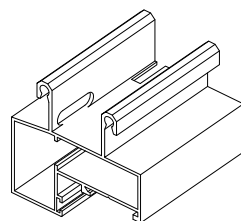


Установка заглушки ригеля КПУ-219

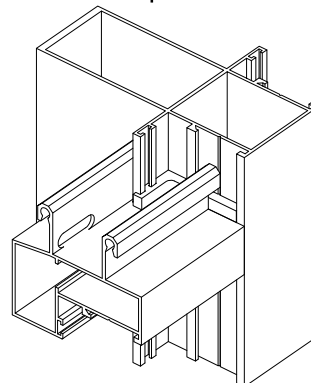
Установка заглушки ригеля КПУ-220



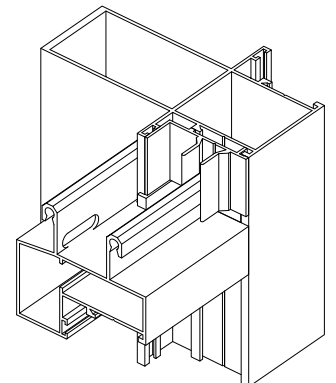
Обработка ригеля ригеля КПС 816



Установка заглушки ригеля КПУ-220

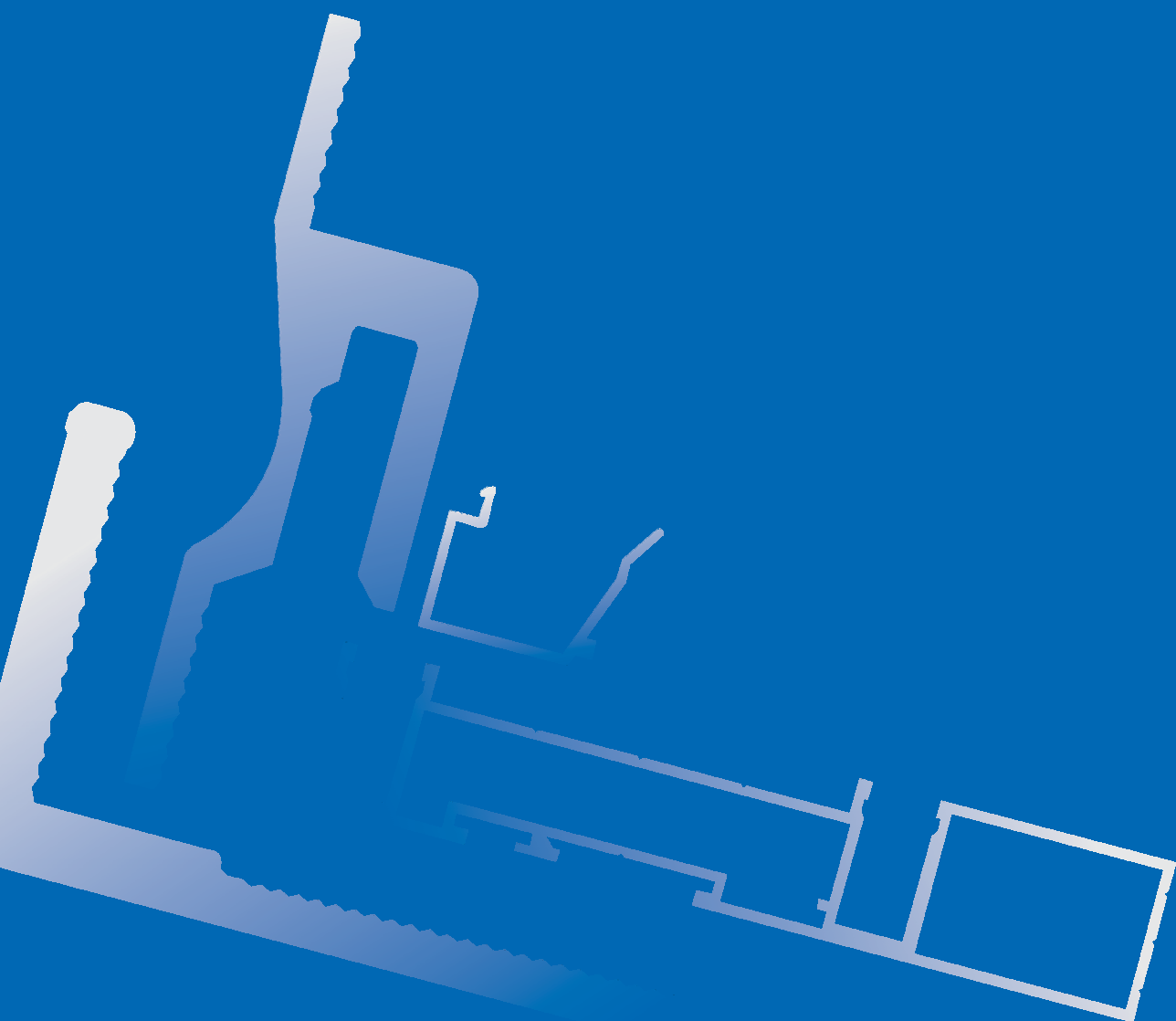


Установка притвора КПС 814

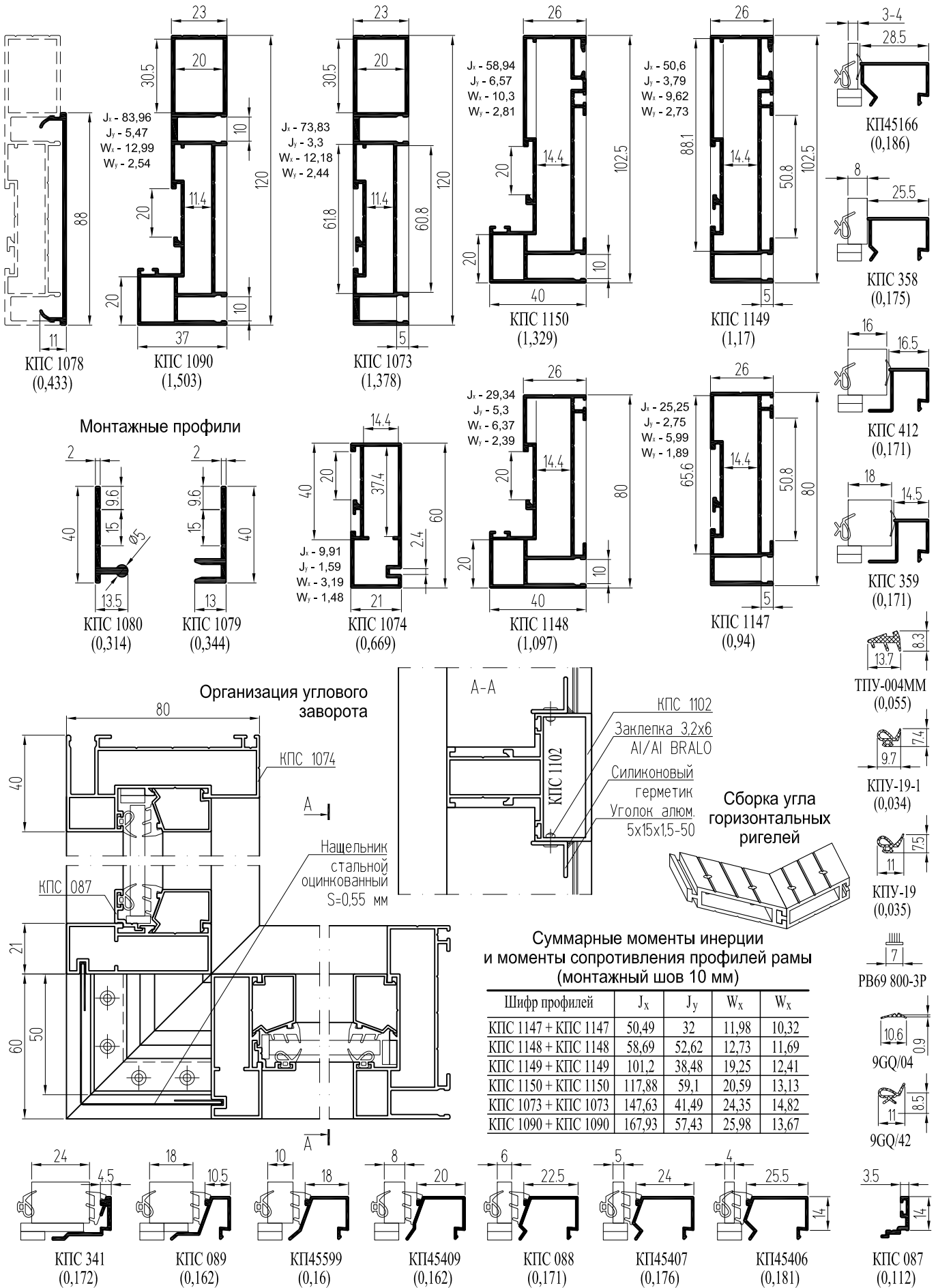


Нестандартное решение (двухполосный Сл-40 на стойках с внешним пилоном)

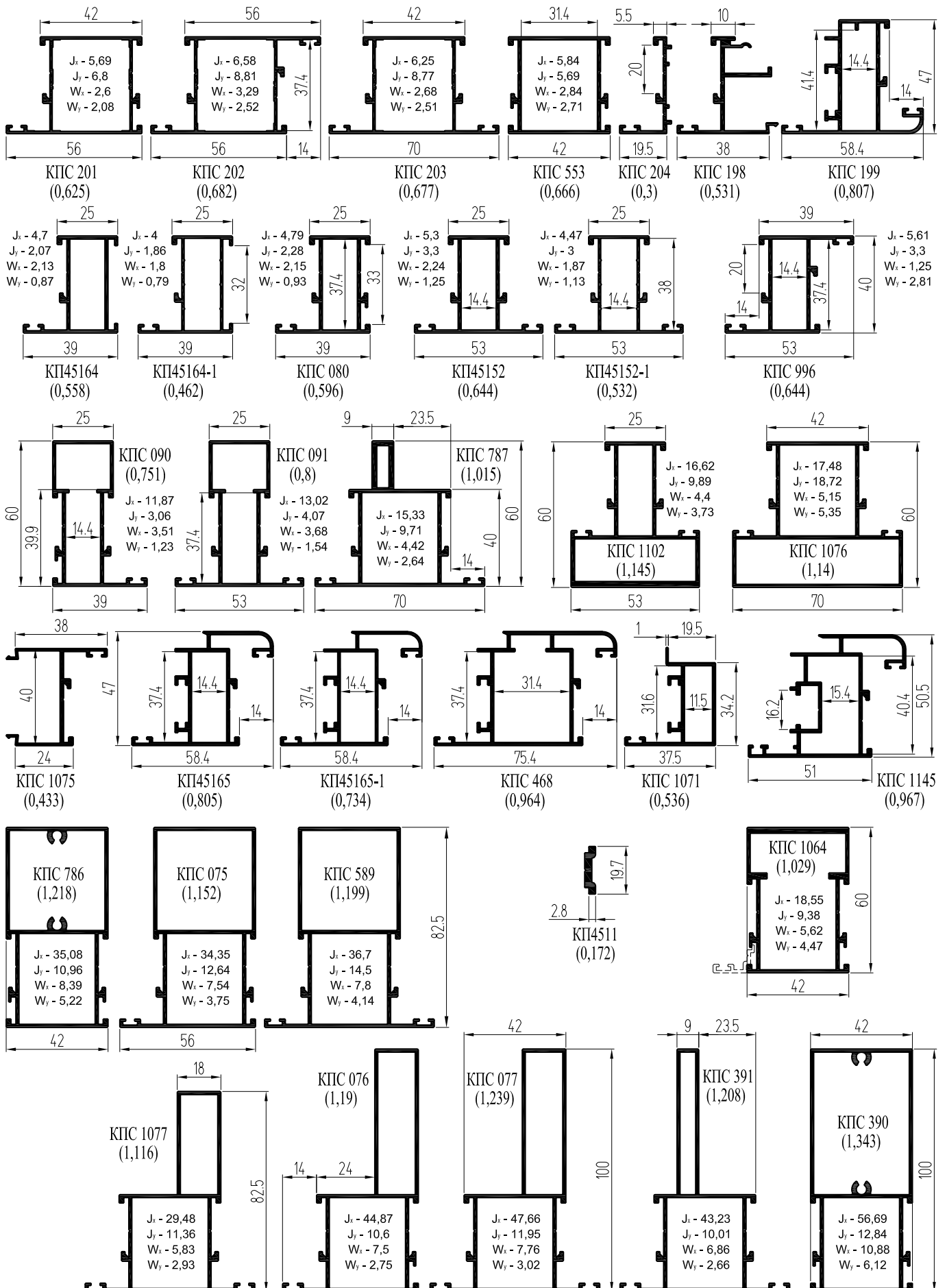
Система СИАЛ КП40М



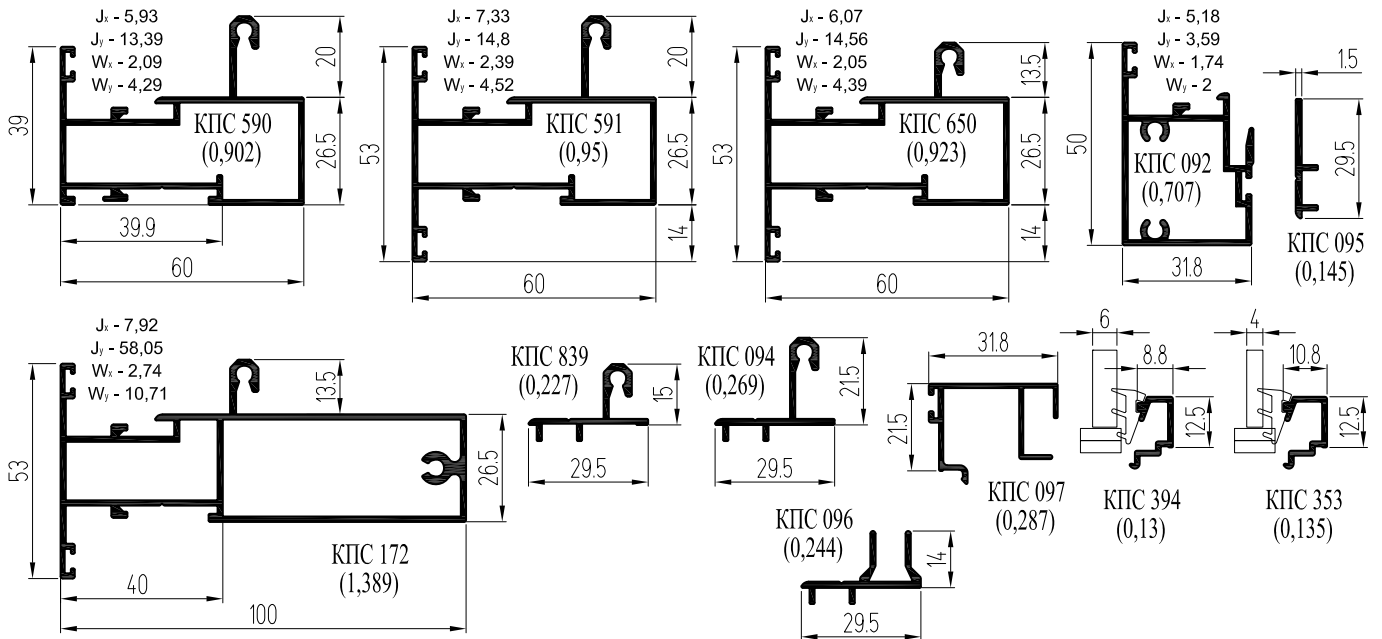
Профили рамы, импоста угловой рамы и штапиков



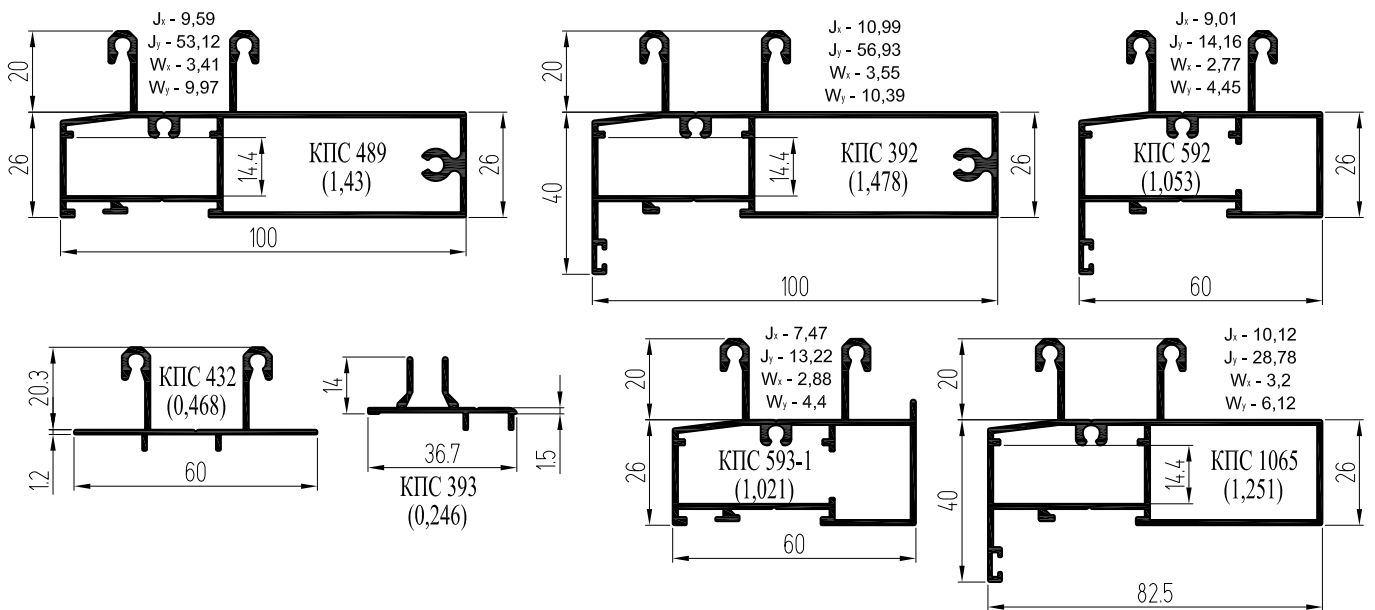
Профили ригелей, импостов и створок



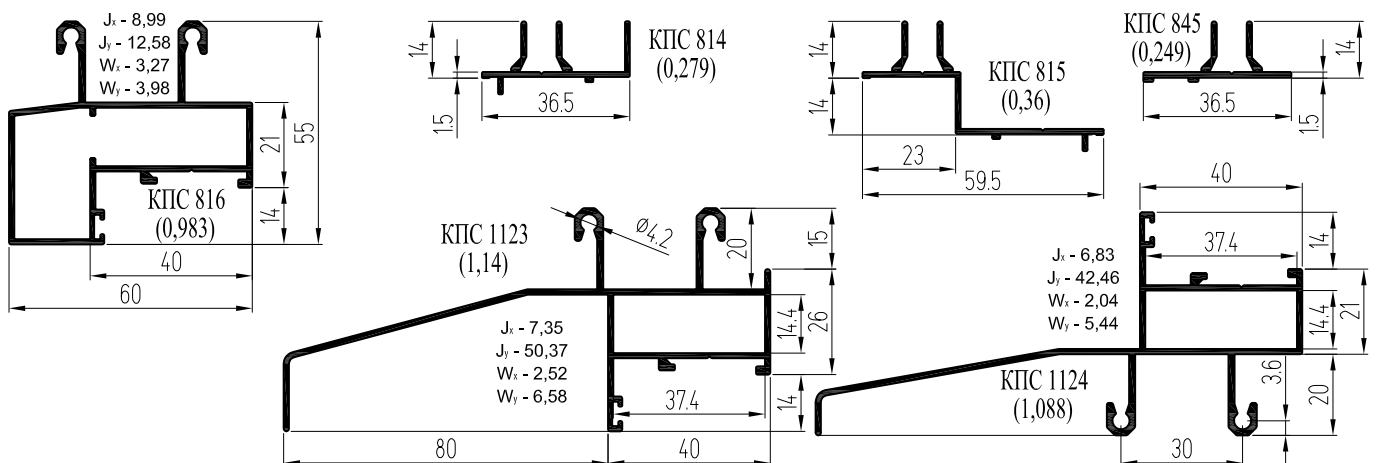
Однополосный Слайдинг-40



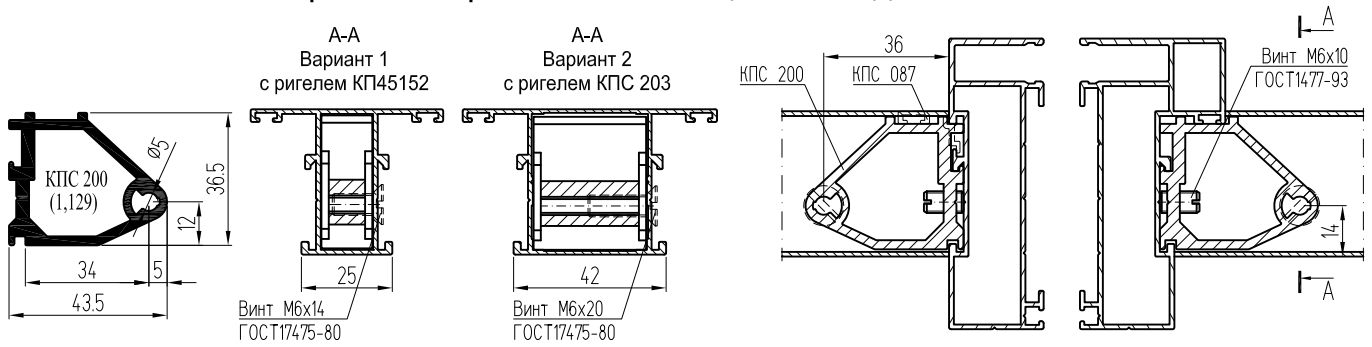
Двухполосный Слайдинг-40



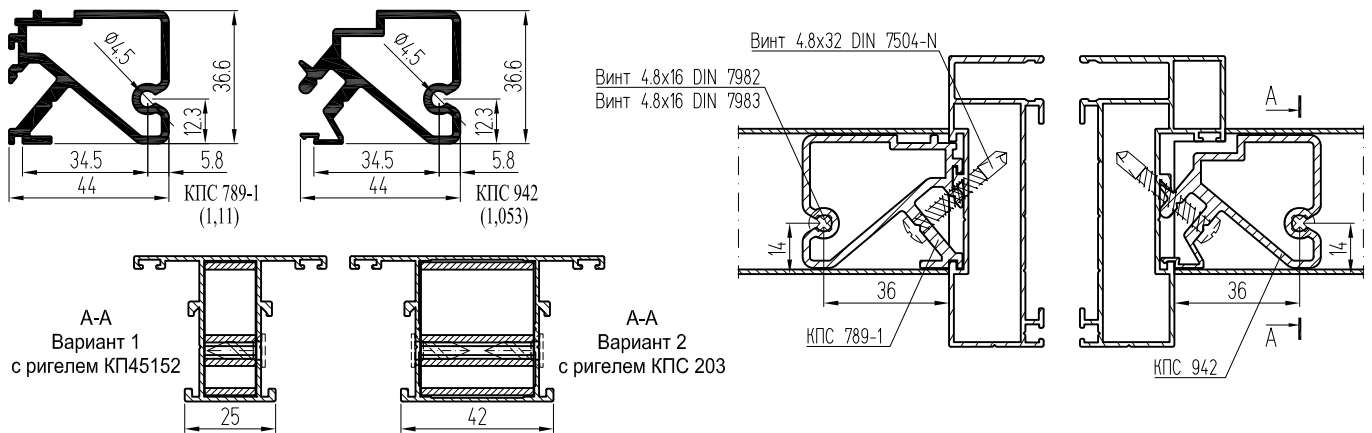
Двухполосный Слайдинг-40 на профилях с внешним пилоном



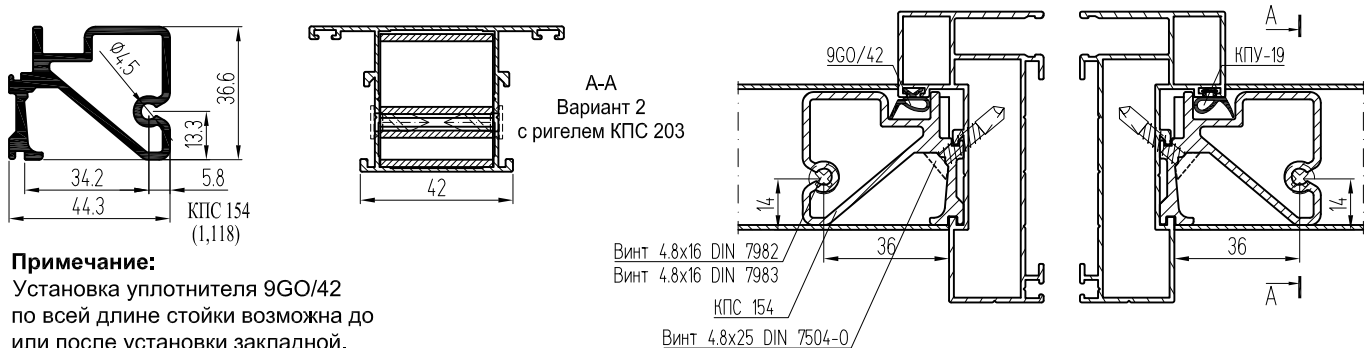
Крепление ригелей с помощью закладной КПС 200



Крепление ригелей с помощью закладных КПС 789-1 и КПС 942



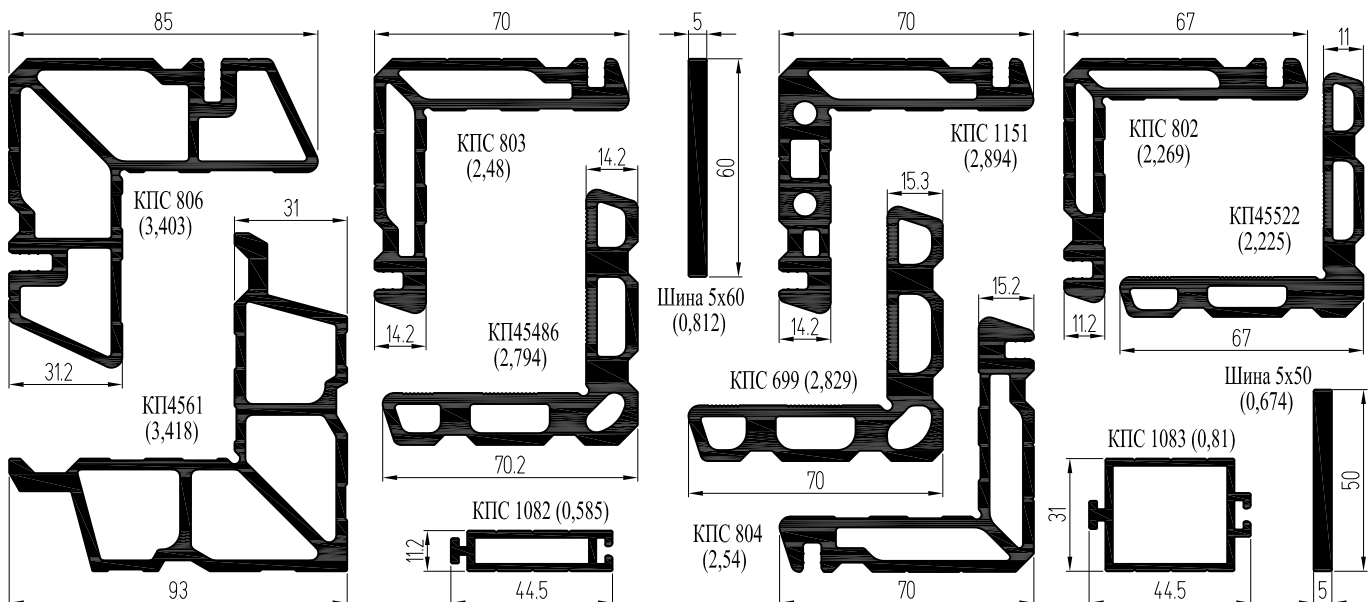
Крепление ригелей с помощью закладной КПС 154



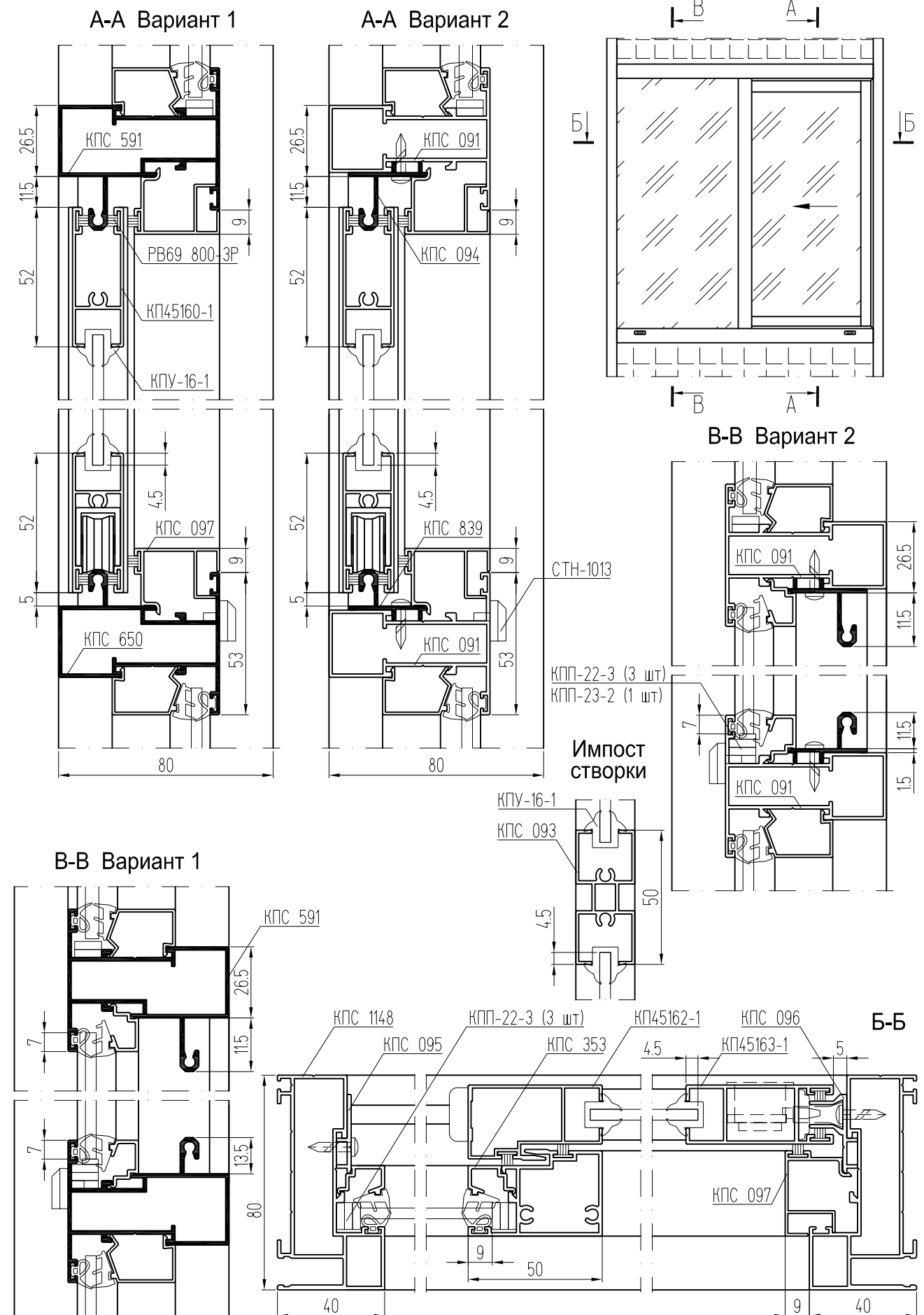
Примечание:

Установка уплотнителя 9GO/42 по всей длине стойки возможна до или после установки закладной.

Профили угловых закладных

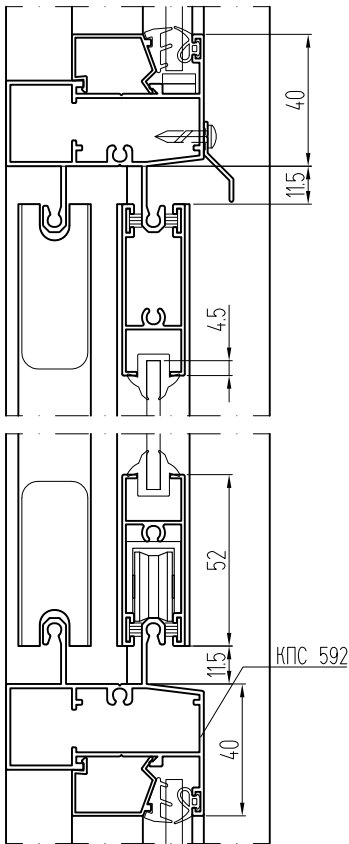


Однополосный Слайдинг-40

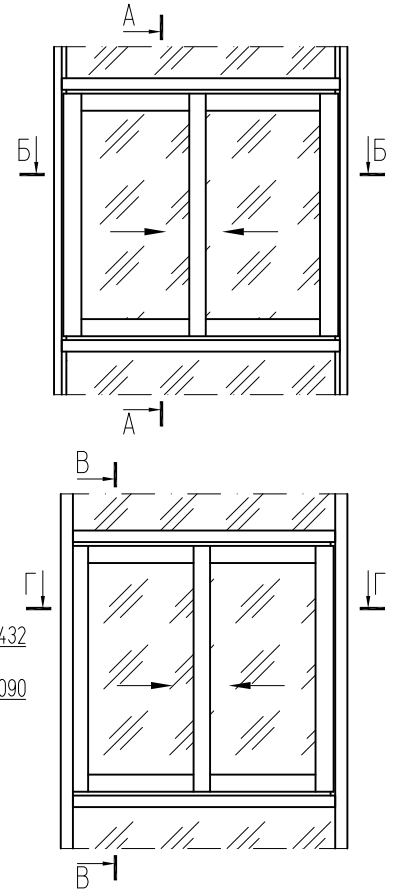
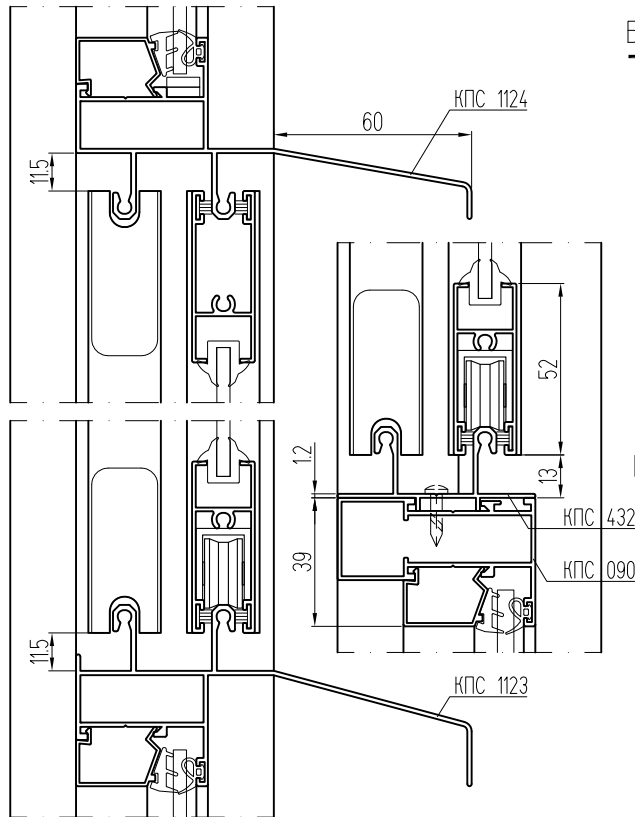


Двухполозный Слайдинг-40

А-А Вариант на профилях с внутренним пилоном



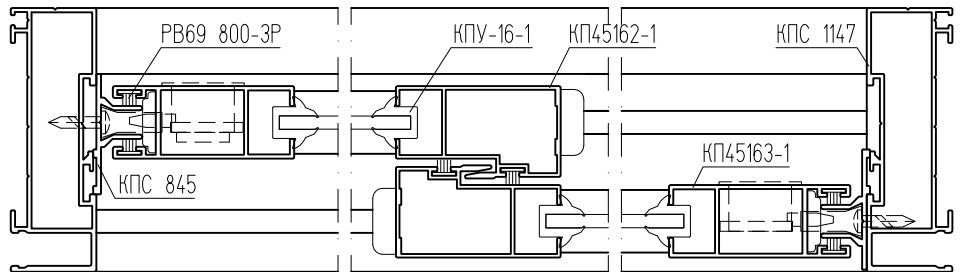
А-А Вариант на профилях с внешним пилоном



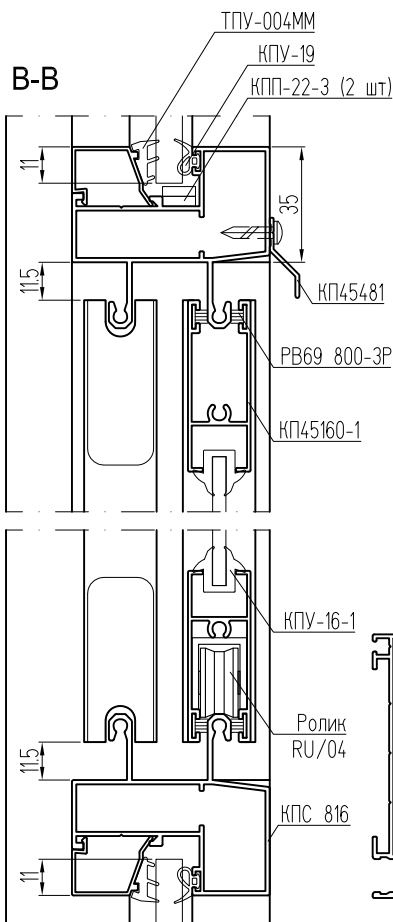
Б-Б Вариант на профилях с внутренним пилоном



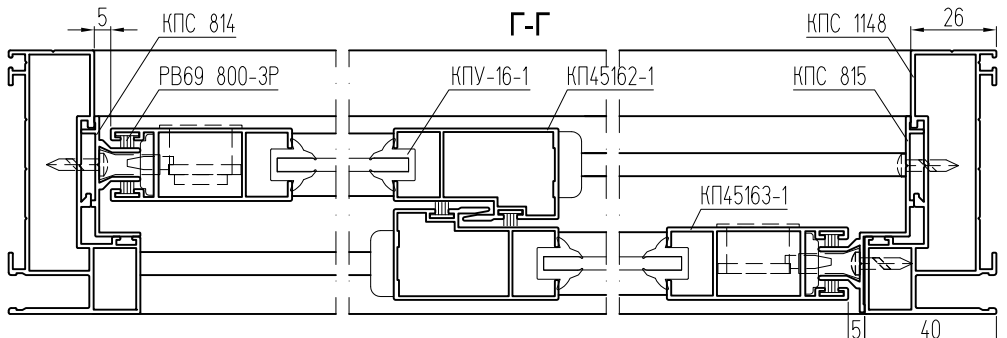
Б-Б Вариант на профилях с внешним пилоном



В-В

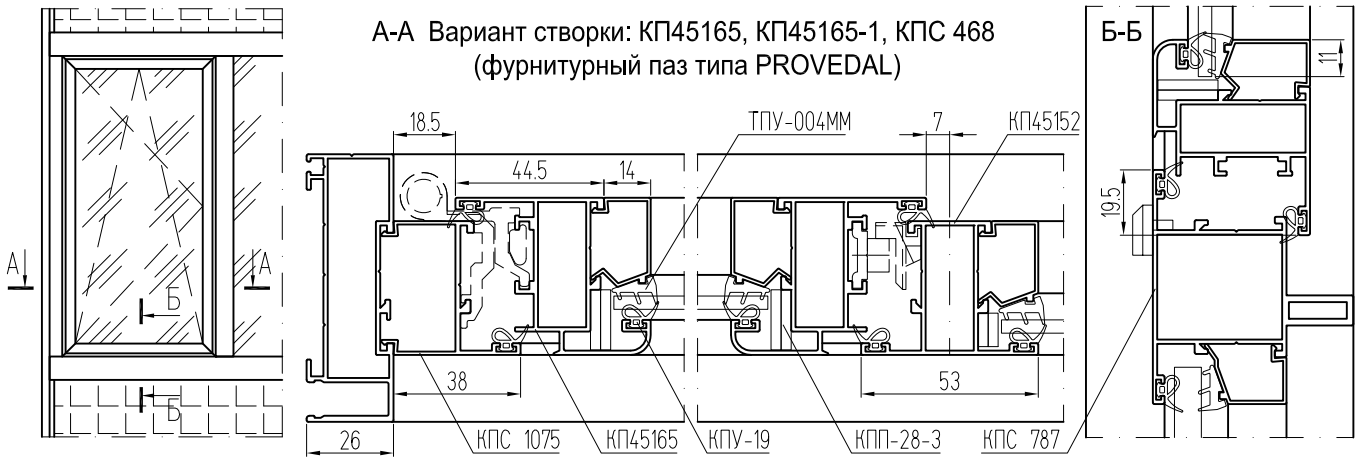


Г-Г

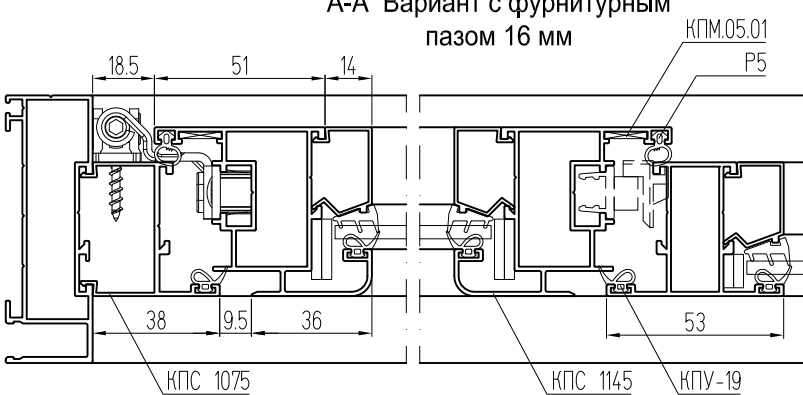


Окна

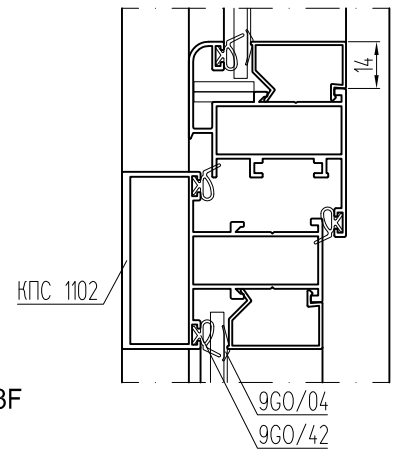
А-А Вариант створки: КП45165, КП45165-1, КПС 468 (фурнитурный паз типа PROVEDAL)



А-А Вариант с фурнитурным пазом 16 мм

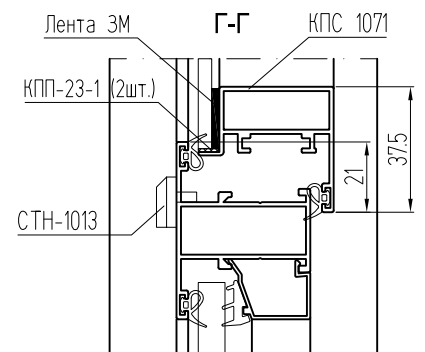
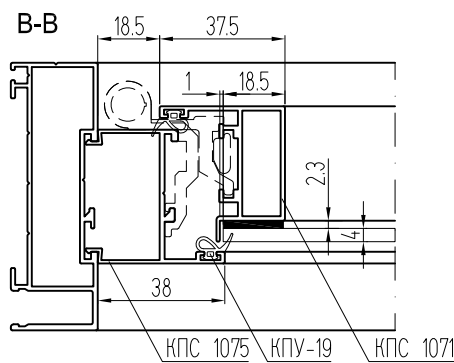
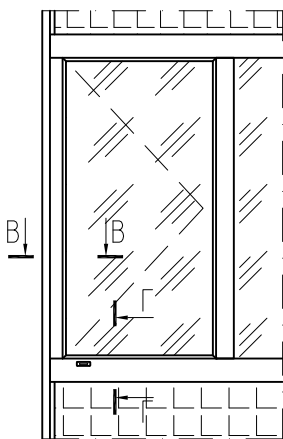


Б-Б Вариант с уплотнителями Bestwind

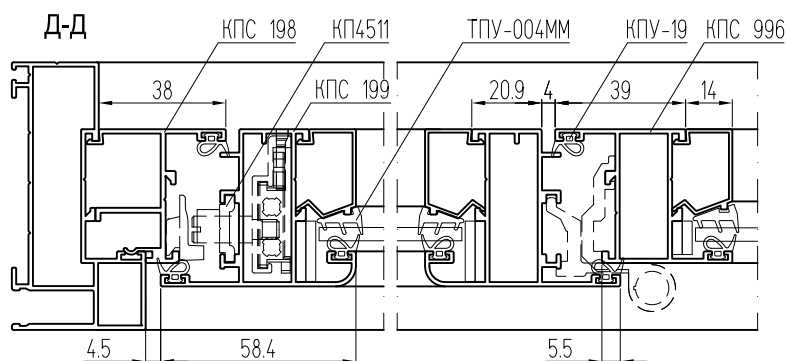
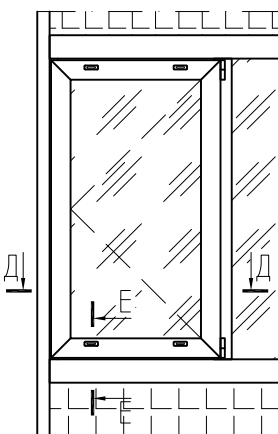


В-В Створка на основе ленты 3М VHB G23F или B23F

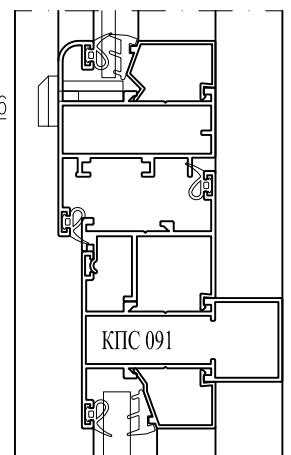
Применяется: стекло 5 мм - лента 3М VHB BG16 (1,6x18 мм)
стекло 4 мм - лента 3М VHB G23F или B23F (2,3x18 мм)



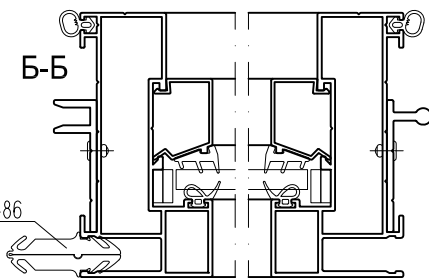
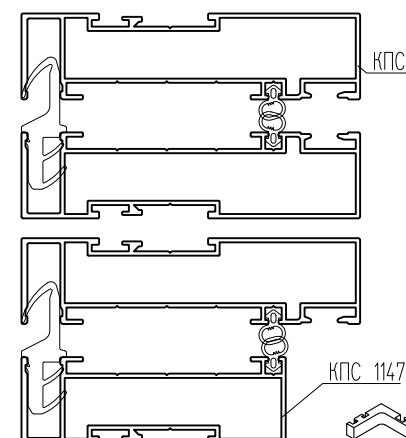
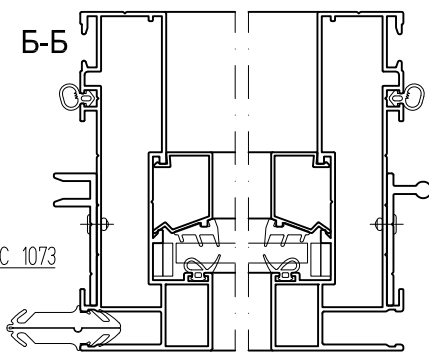
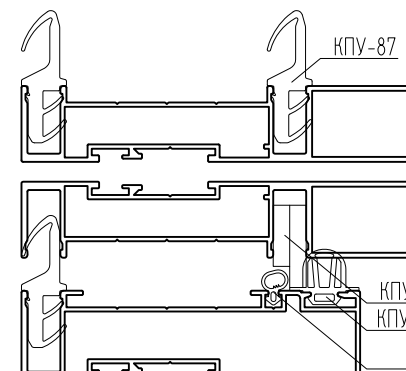
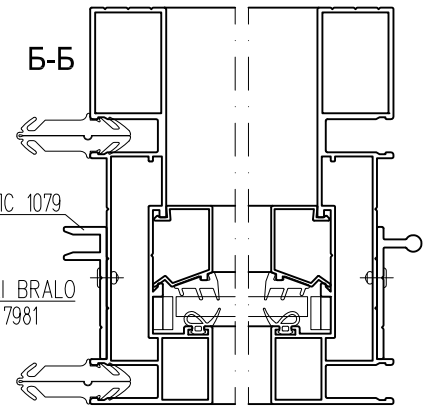
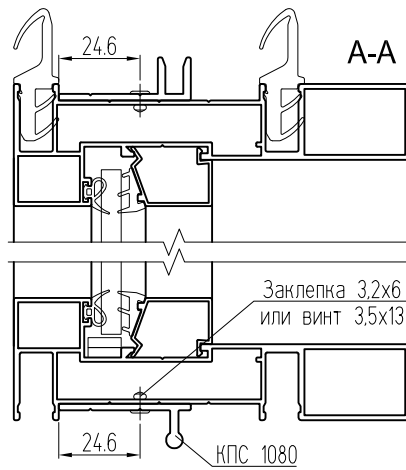
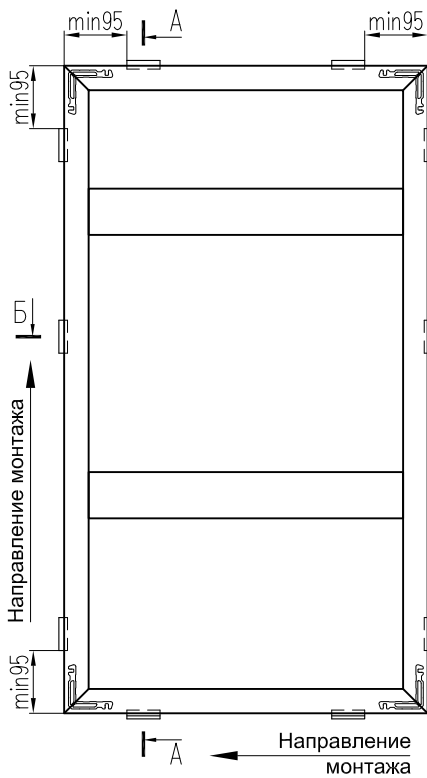
Створка с открыванием наружу (элементы запираия - Farim RAMSES)



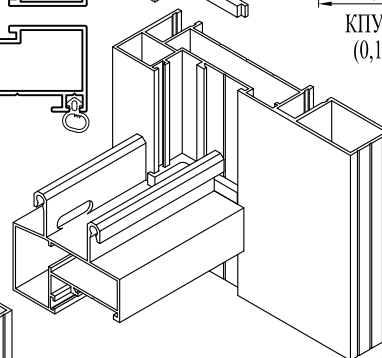
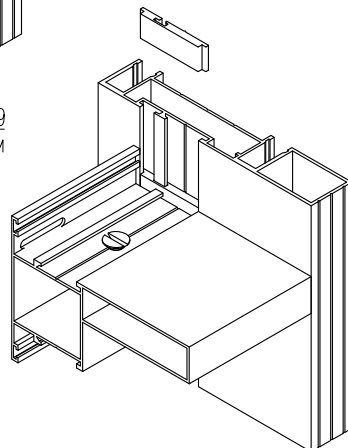
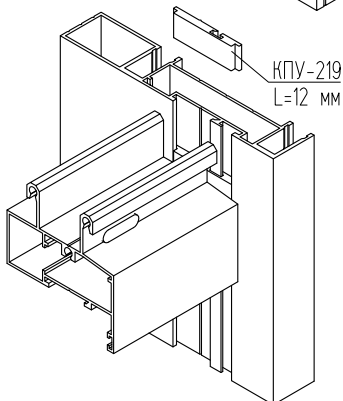
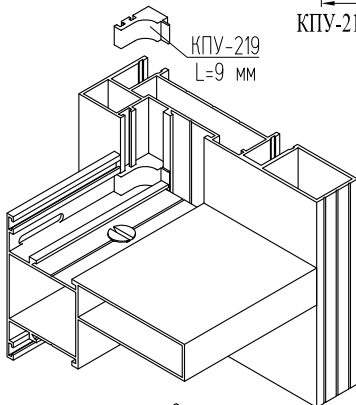
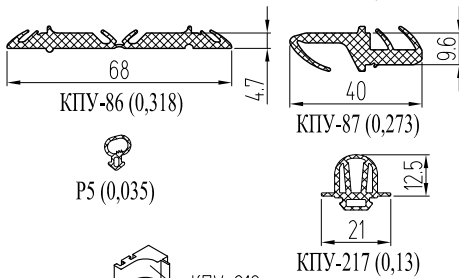
Е-Е



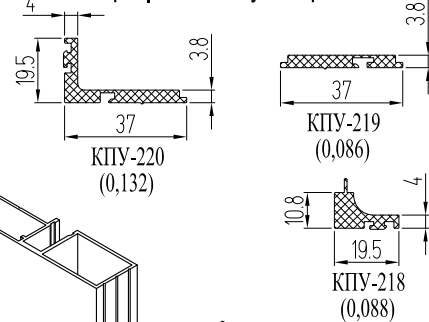
Монтаж и герметизация модулей



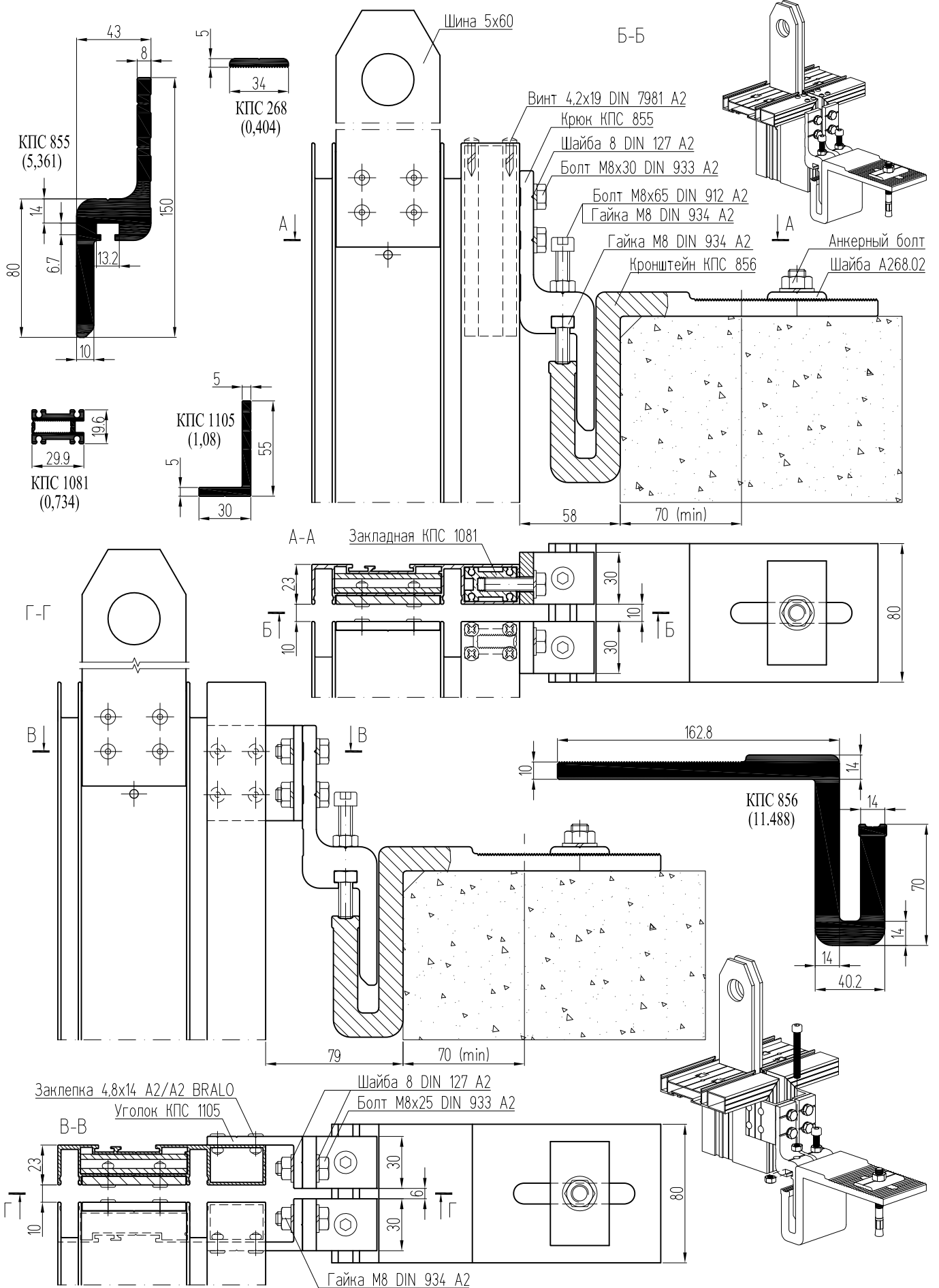
Уплотнители периметра модуля



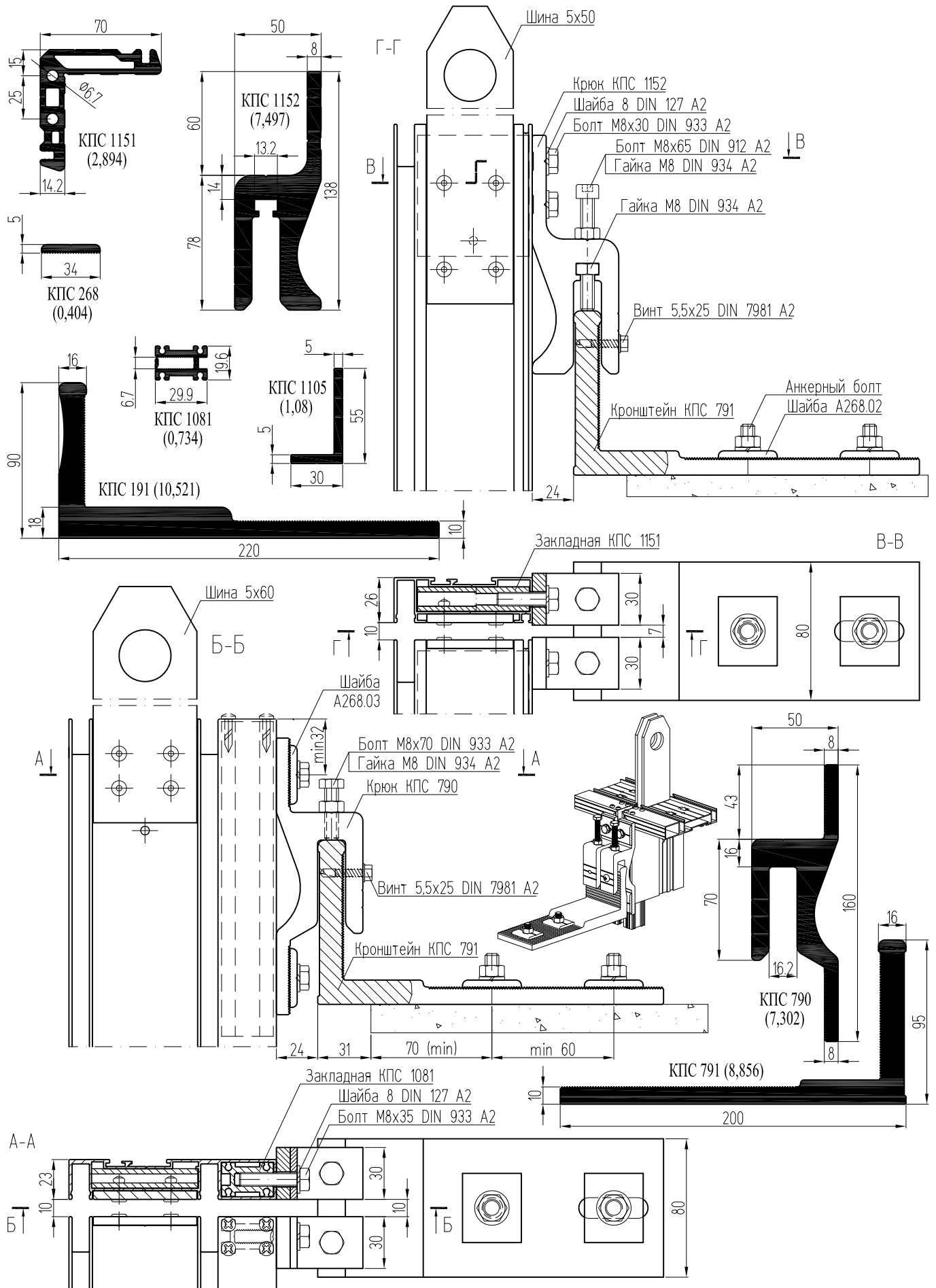
Профили заглушек ригелей



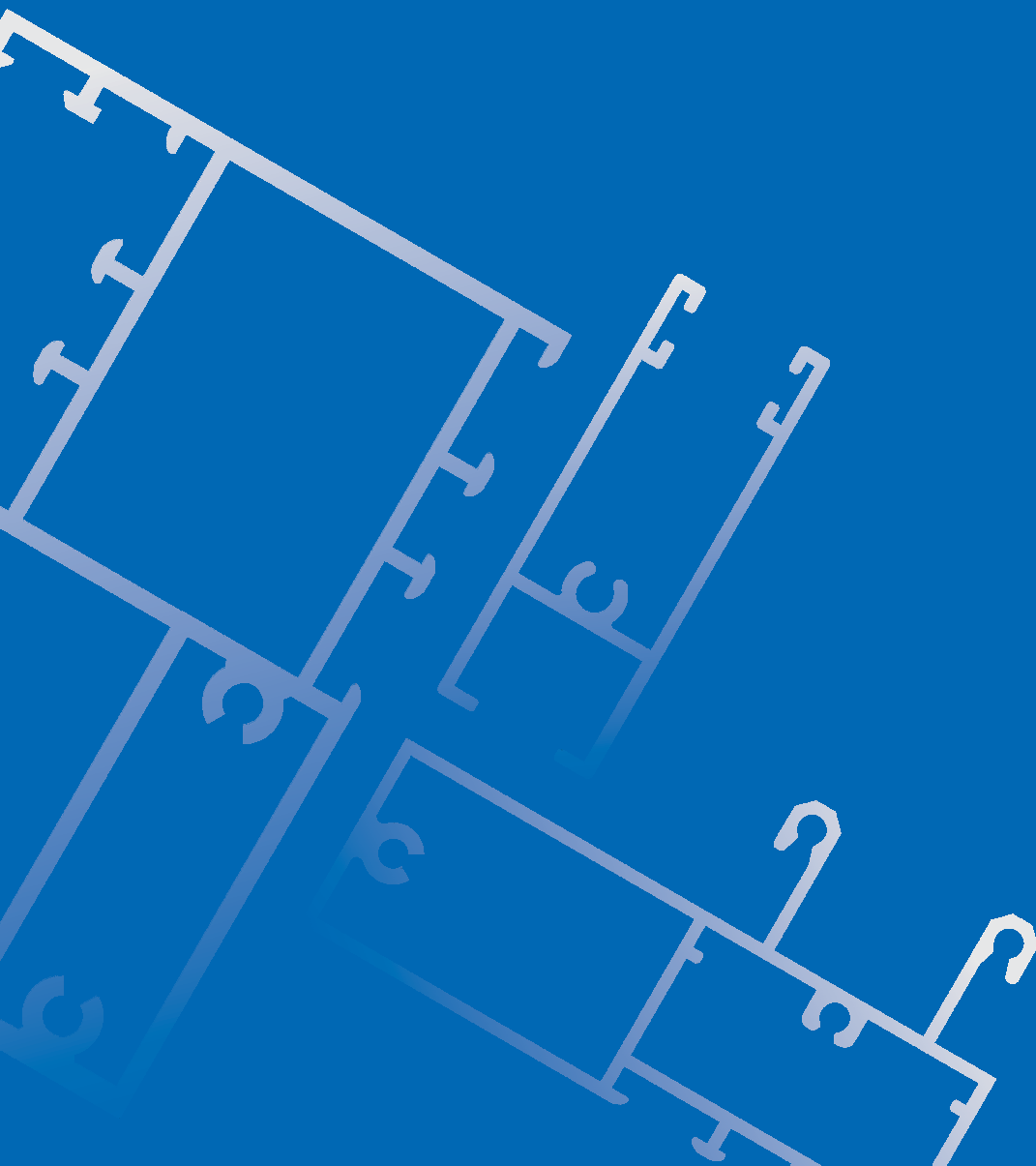
Крепление непрерывного балконного остекления к плите перекрытия



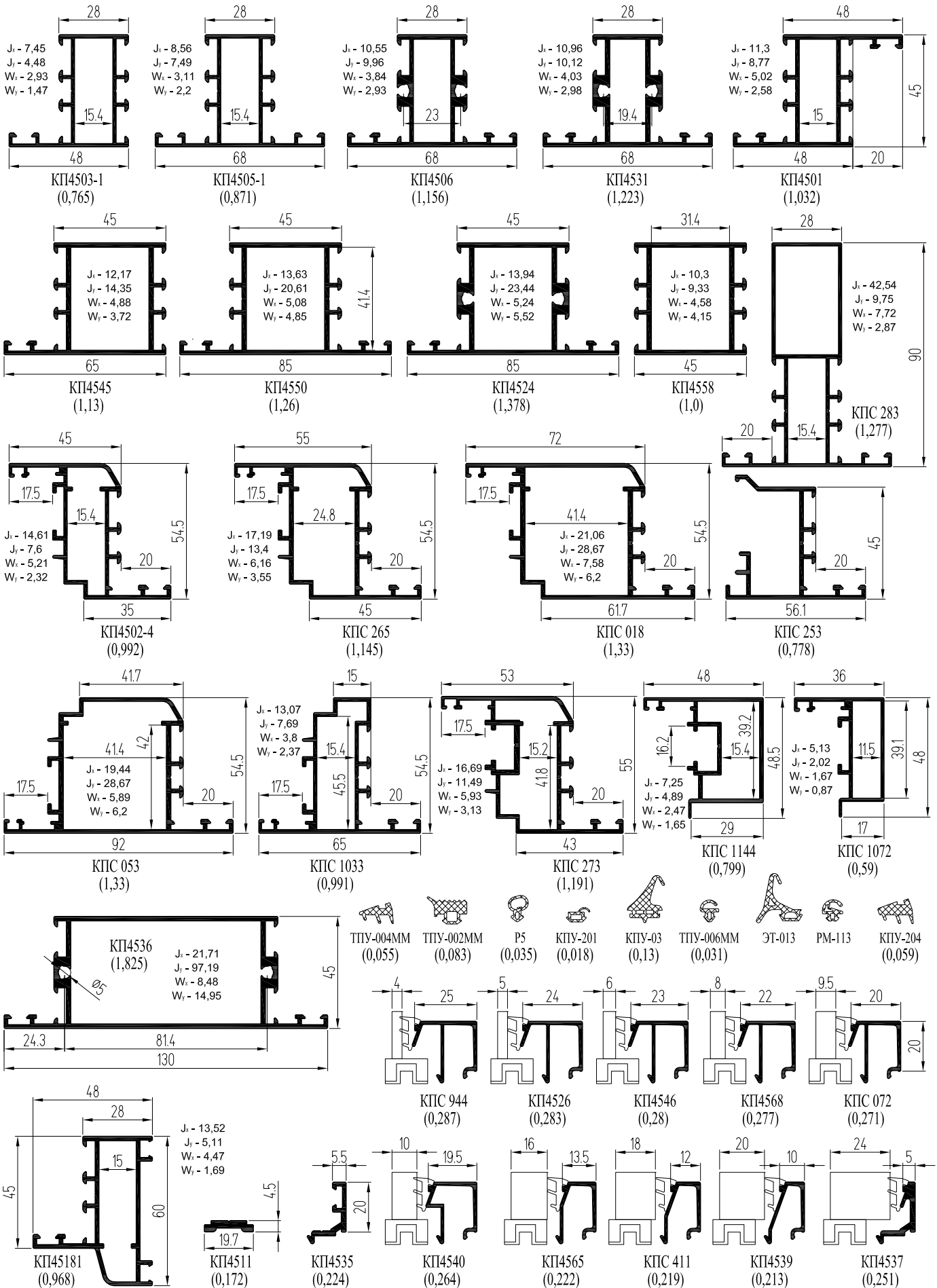
Крепление непрерывного балконного остекления к плите перекрытия



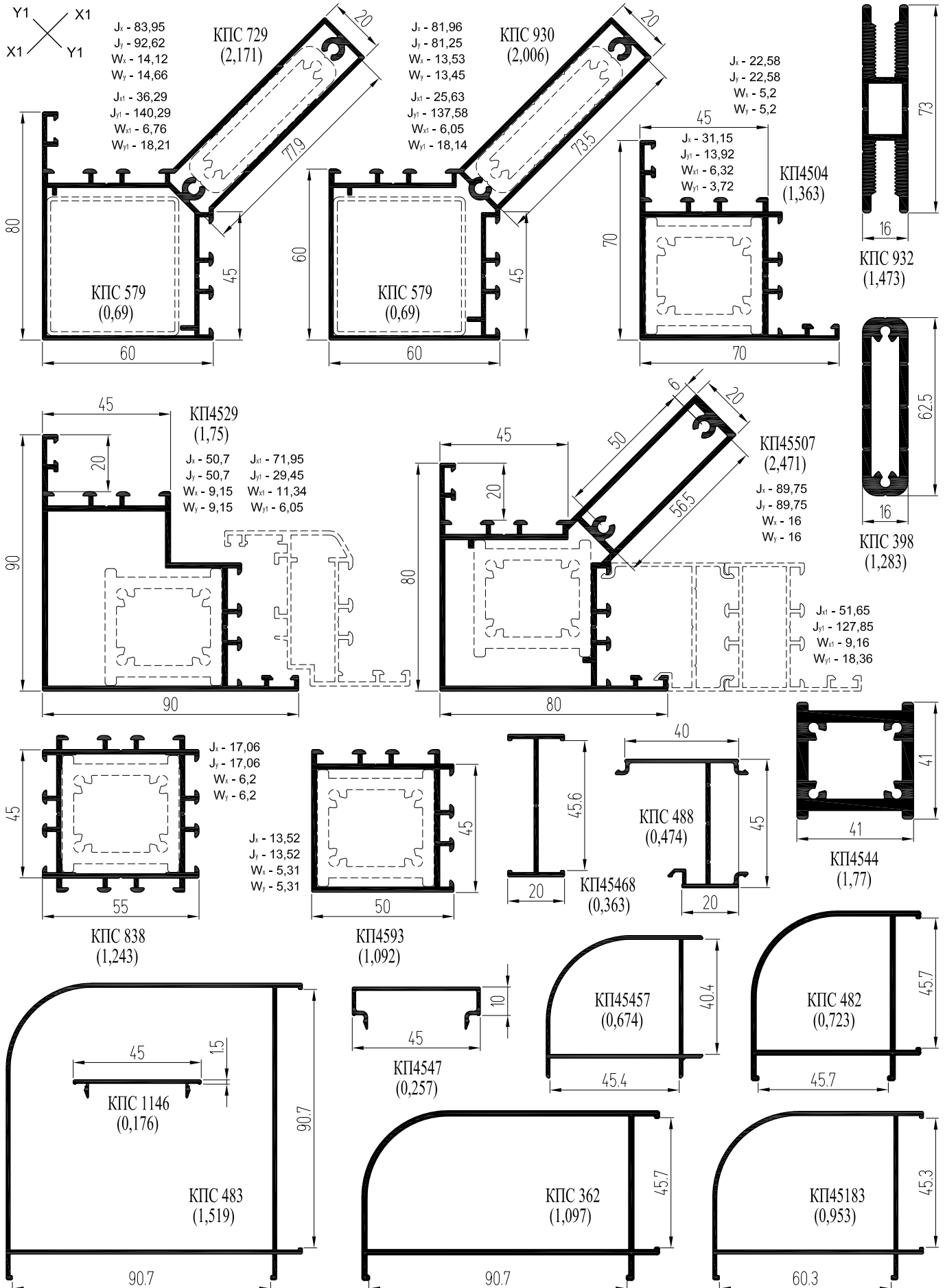
Система СИАЛ КП45
Система СИАЛ Слайдинг-45



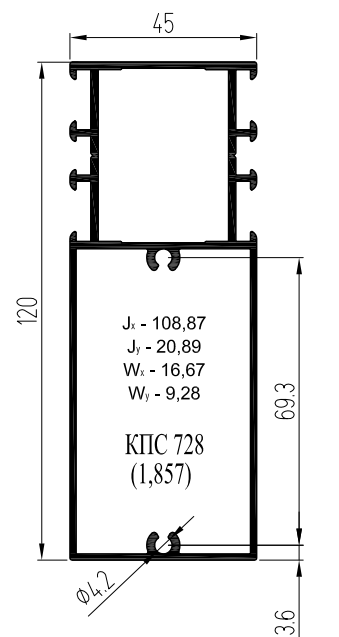
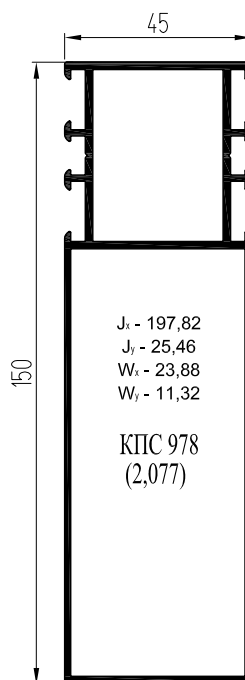
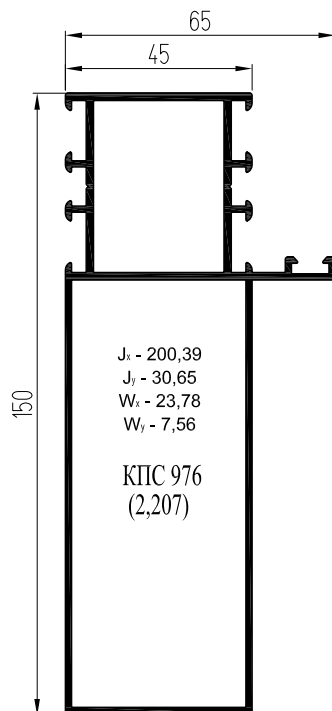
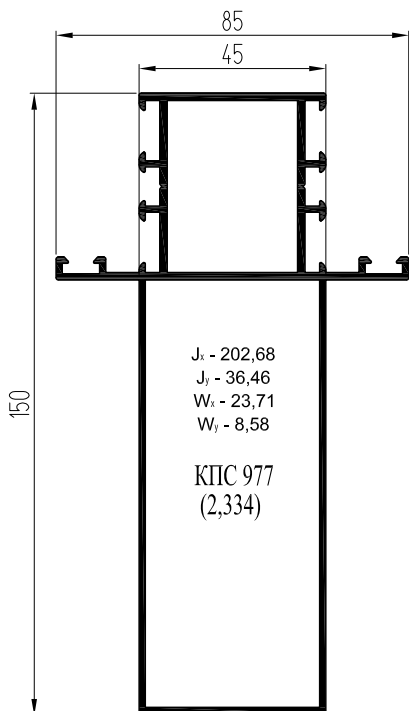
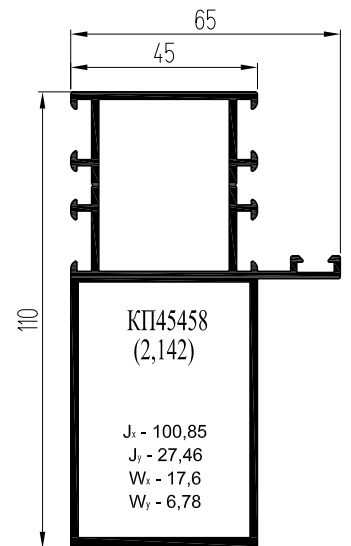
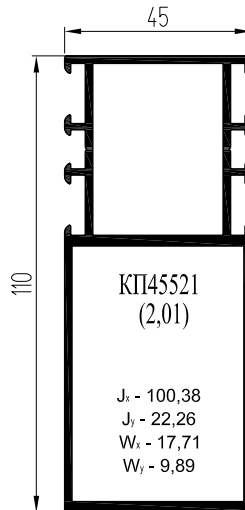
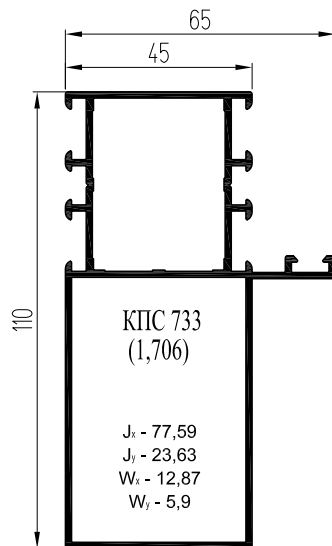
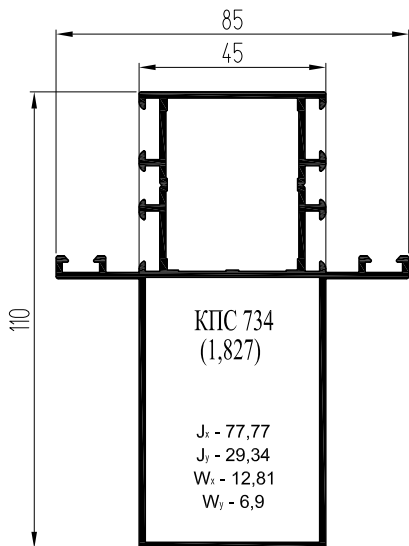
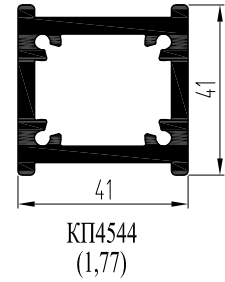
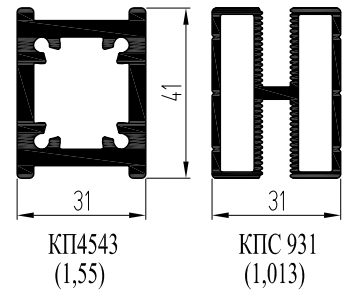
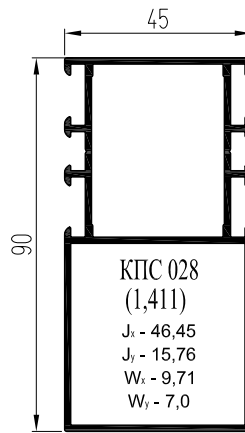
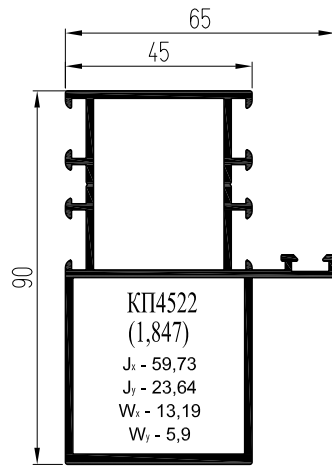
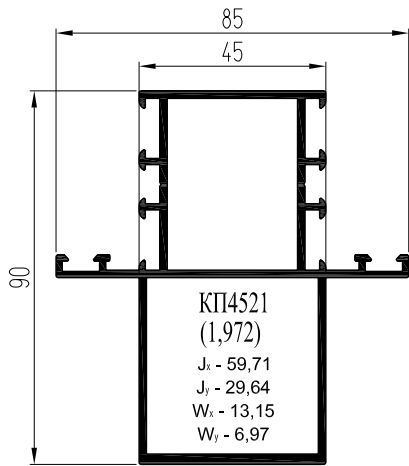
Стойки, ригели и створки



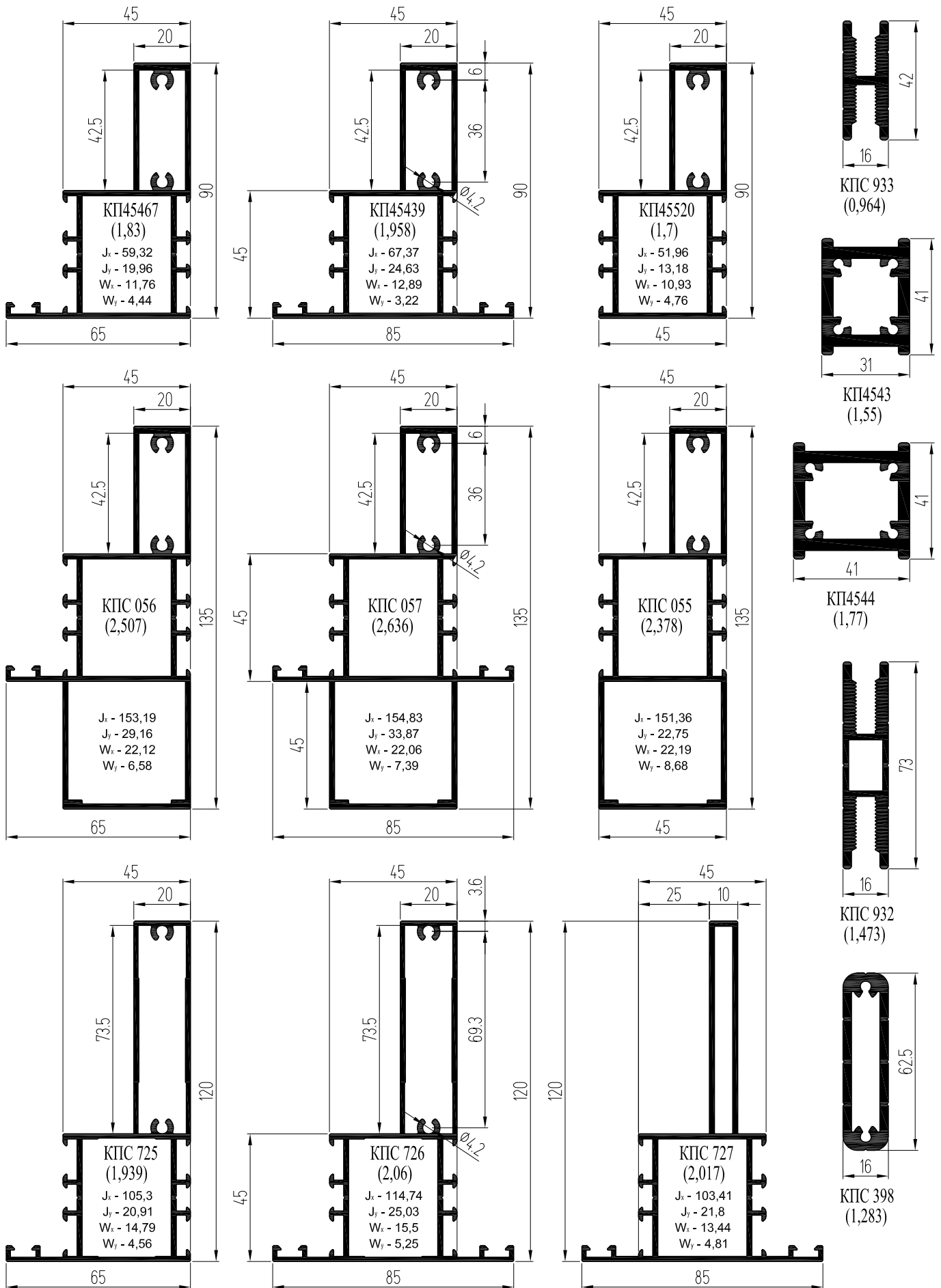
Профили поворота на угол 90° и стыковочные



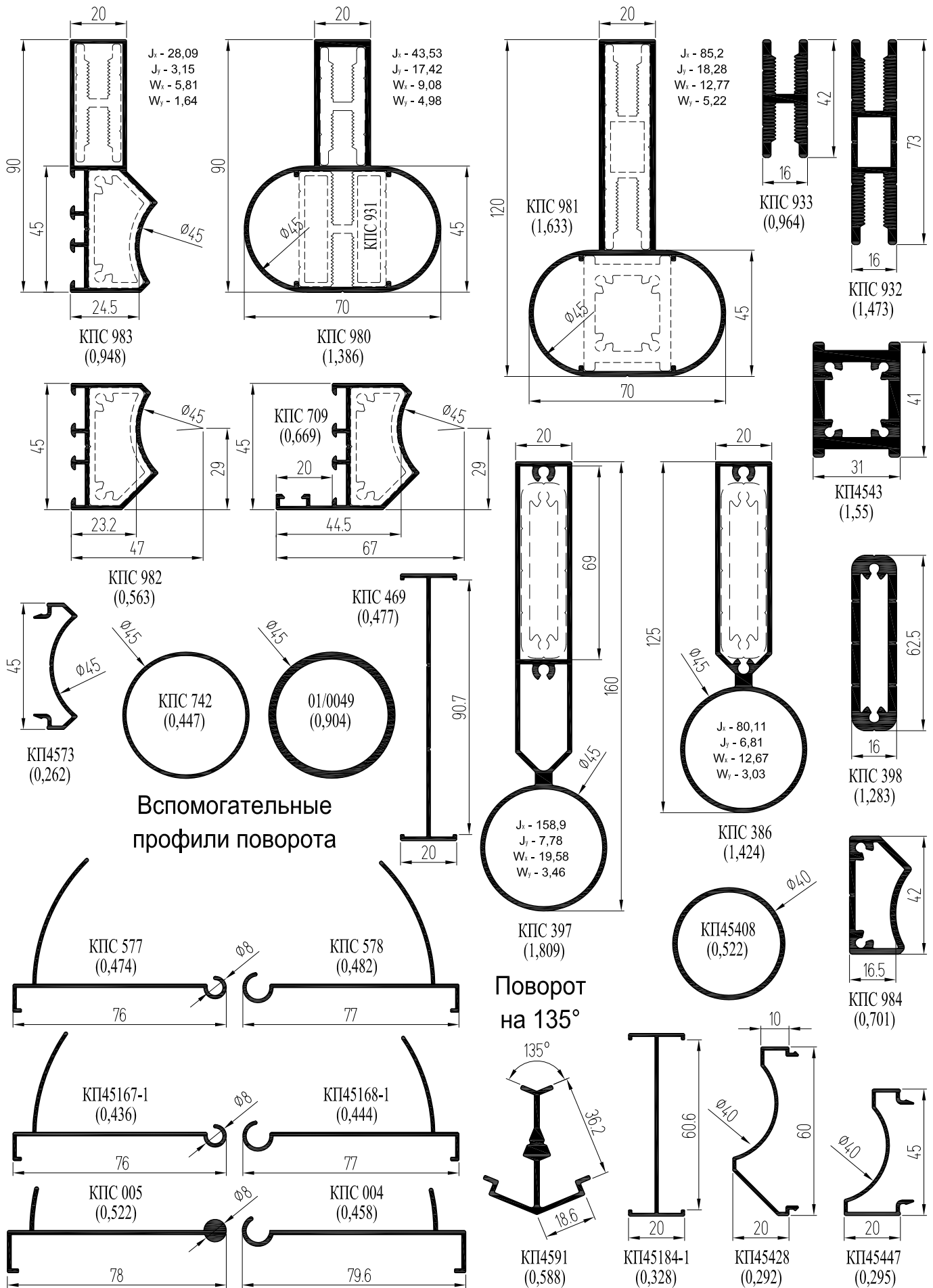
Стойки с внешним пилоном



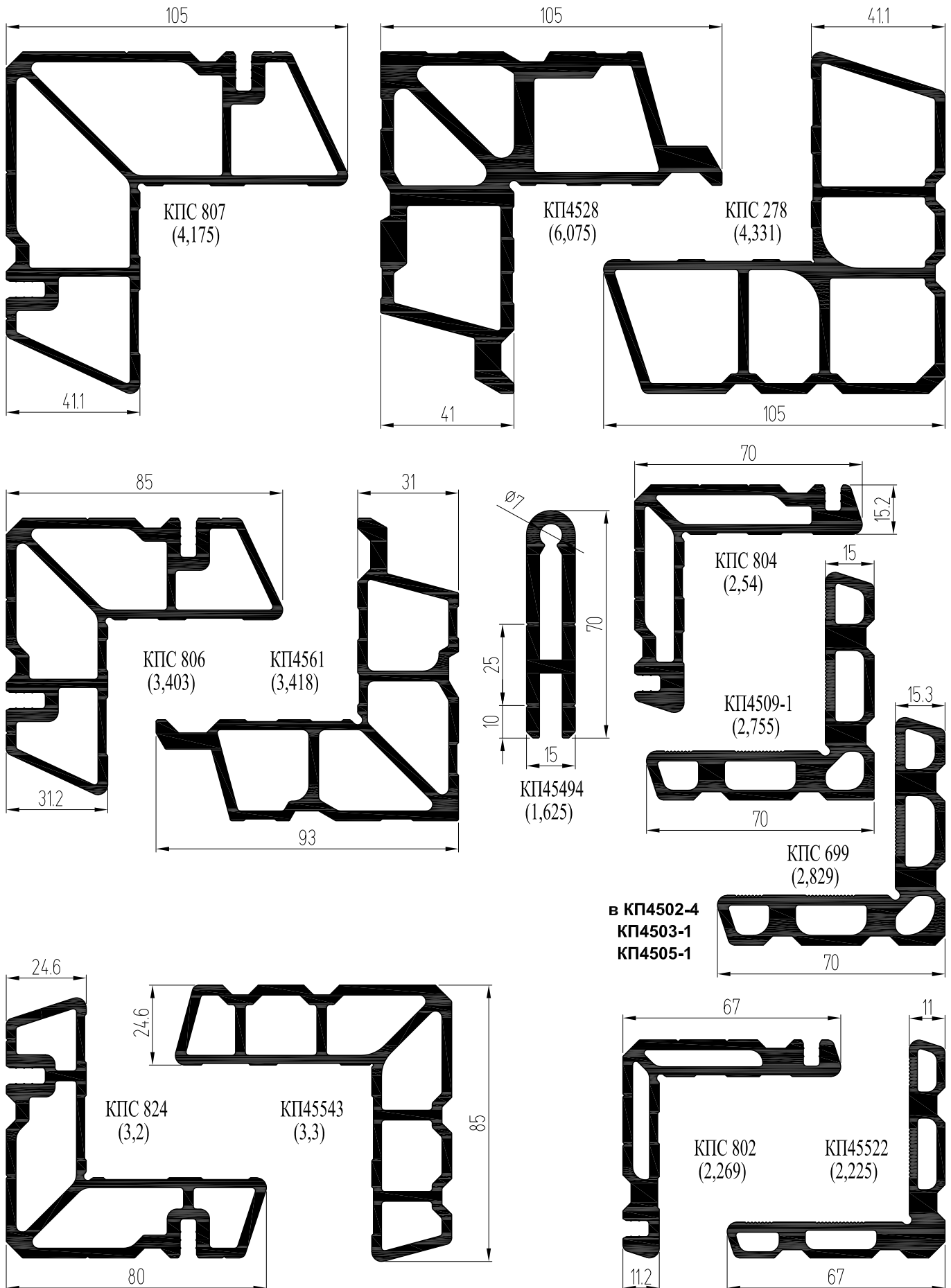
Стойки с внутренним пилоном под охватывающий кронштейн



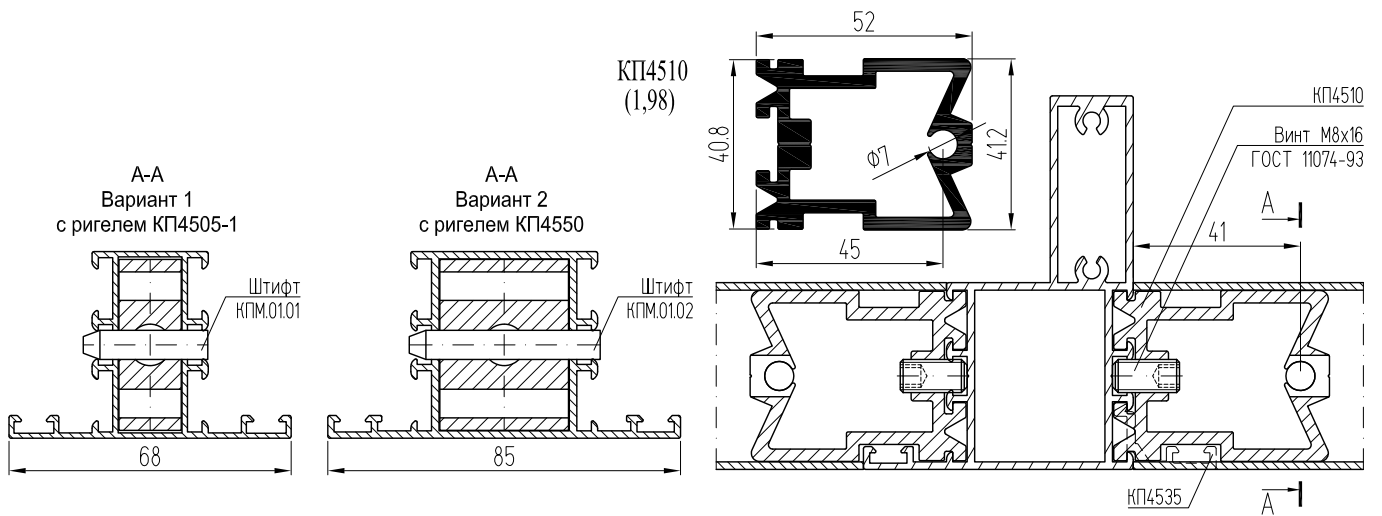
Профили поворота на произвольный угол



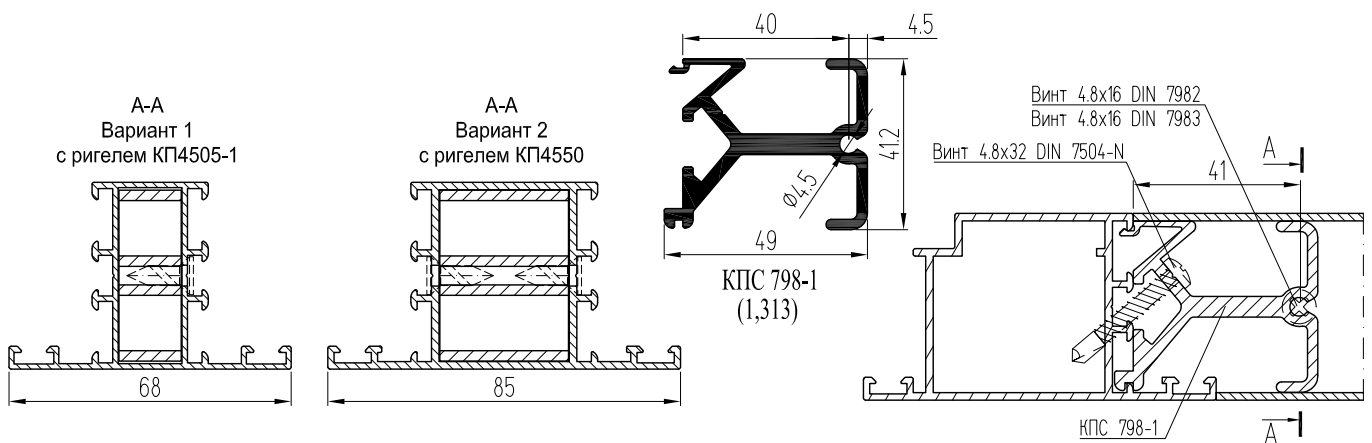
Угловые закладные



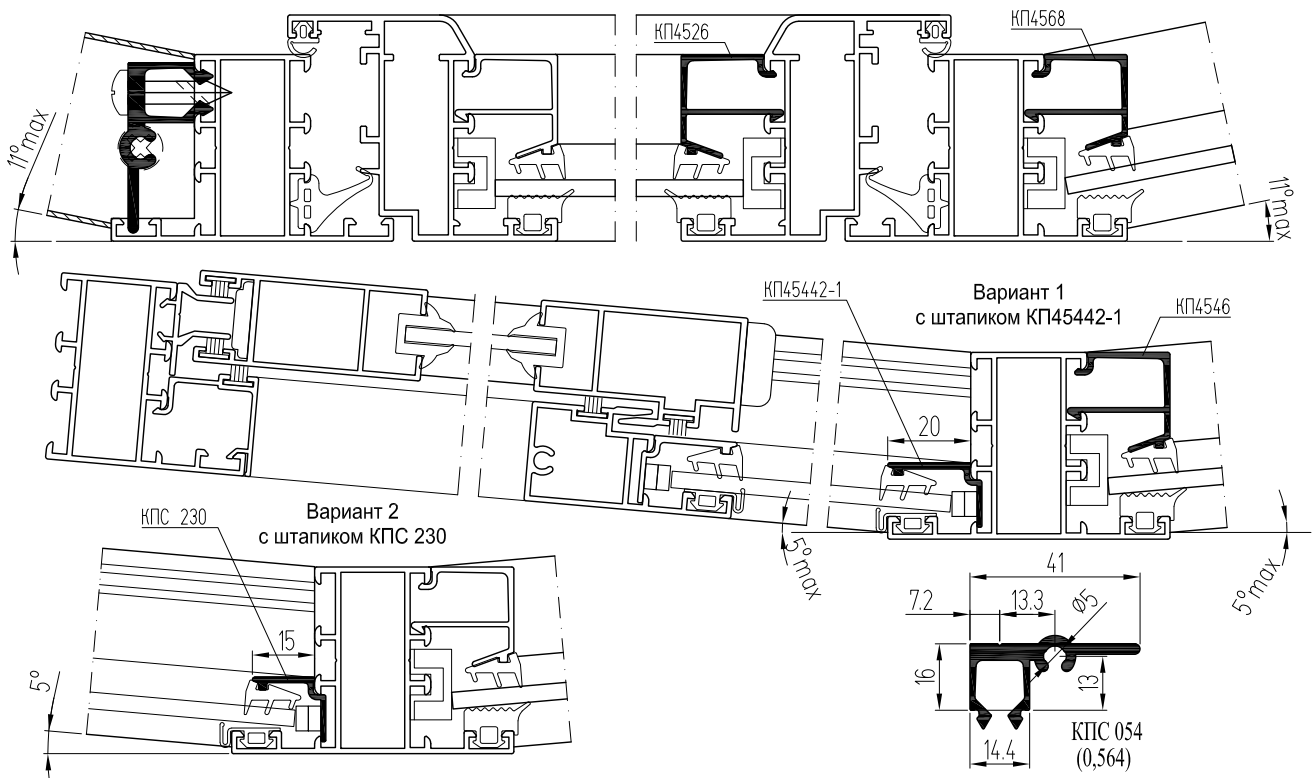
Крепление ригелей с помощью закладной КП4510



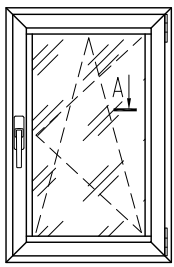
Крепление ригелей с помощью закладной КПС 798-1



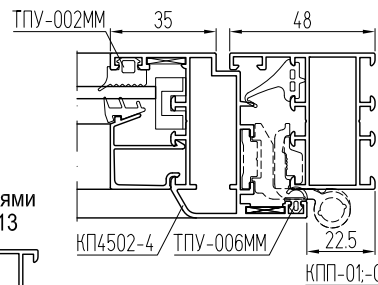
Организация заворотов радиусных витражей через одну стойку с помощью закладной КПС 054
 Замена вертикальных штапиков в зависимости от угла поворота на примере заполнения 4 мм



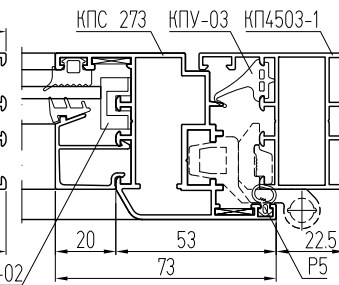
Окна



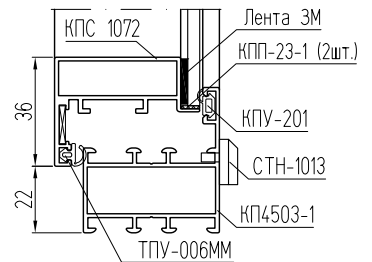
A-A Вариант с уплотнителем КПУ-03 (Европаз 15/20)



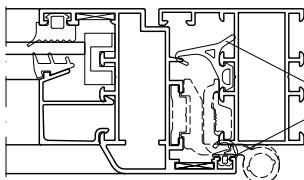
A-A Вариант с фурнитурным пазом 16 мм



Б-Б Окно со створкой на основе ленты 3М (Европаз 15/20)

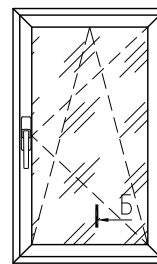
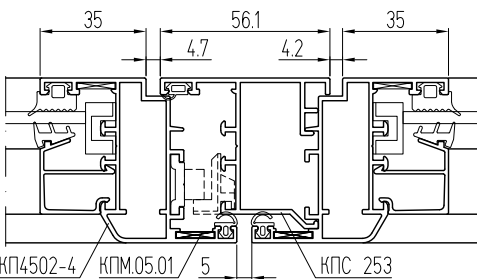


A-A Вариант с уплотнителями притвора ЭТ-013 и РМ-113

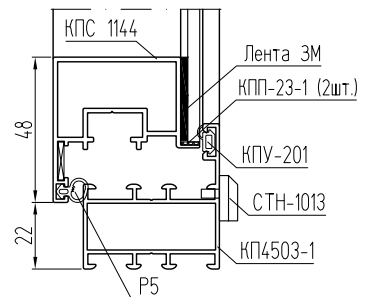


Применяется: стекло 5 мм - лента 3М VHB BG16 (1,6x18 мм)
стекло 4 мм - лента 3М VHB G23F или B23F (2,3x18 мм)

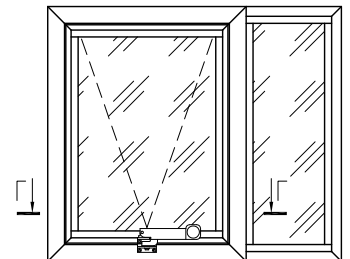
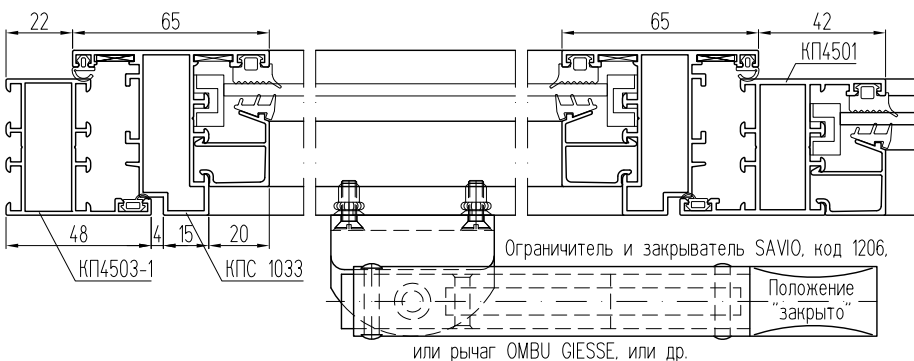
В-В Безимпостное окно (Европаз 15/20, заглушки притвора нет)



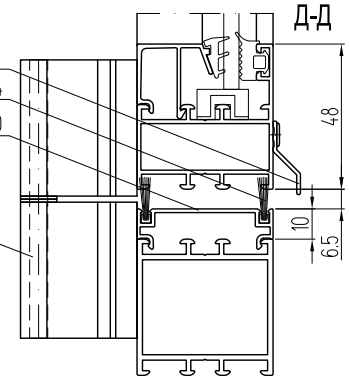
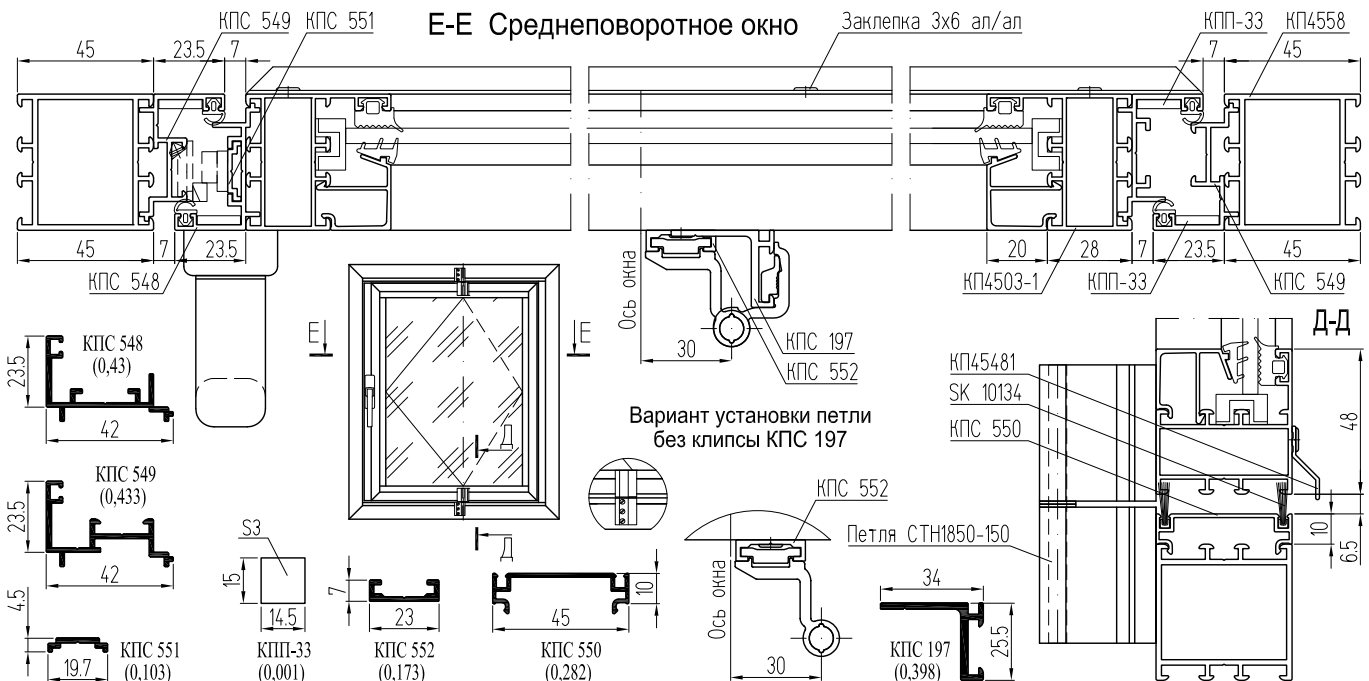
Б-Б Окно со створкой на основе ленты 3М (фурнитурный паз 16 мм)



Г-Г Окно со створкой с открыванием наружу (Европаз 15/20)

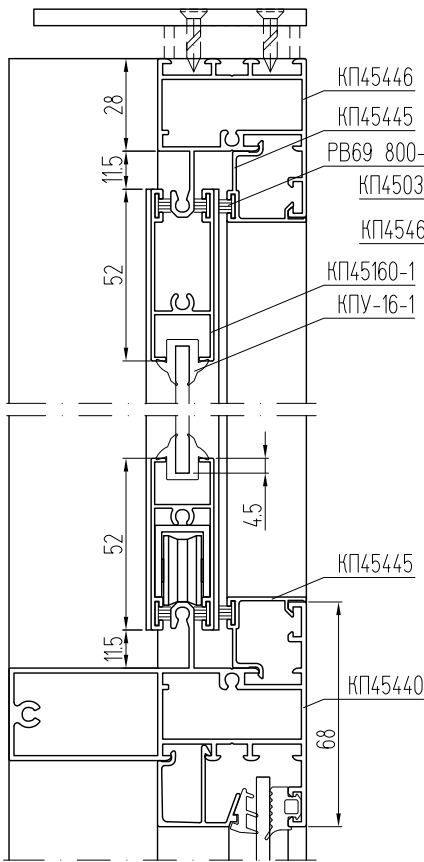


Е-Е Среднеповоротное окно

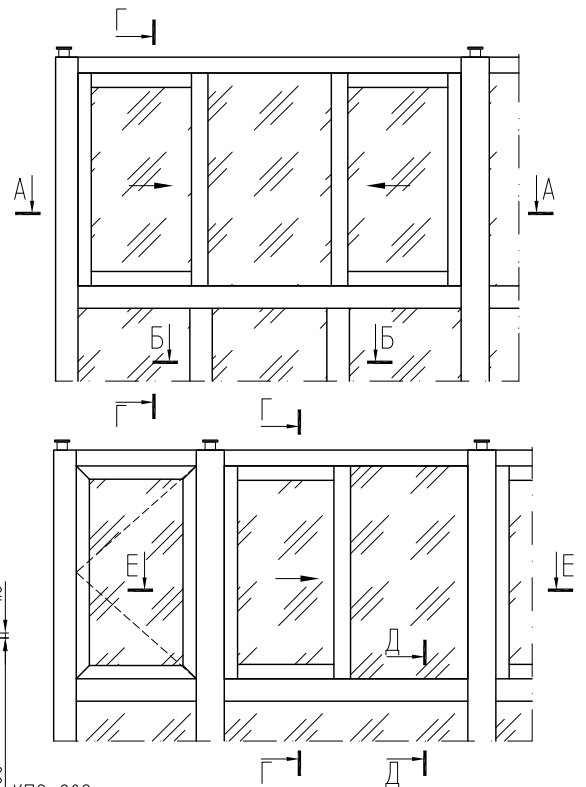
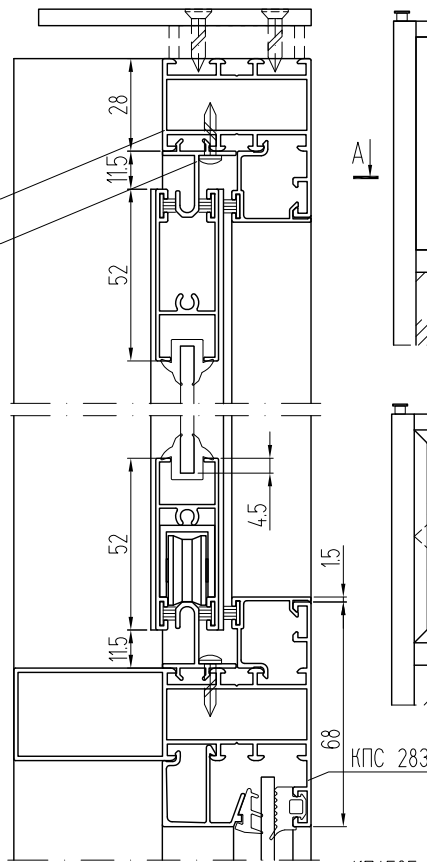


Однополосный Слайдинг-45

Г-Г Вариант 1

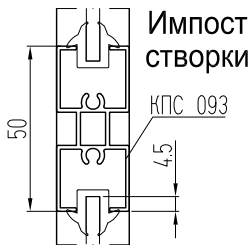


Г-Г Вариант 2

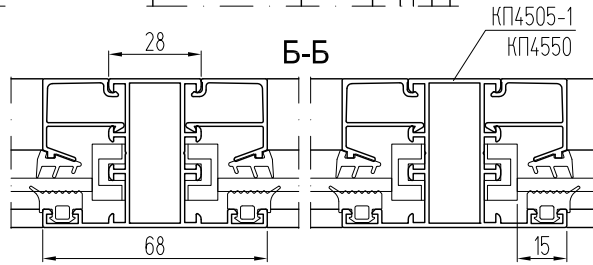


Вариант с заполнением 5 мм и уплотнителем КПУ-201

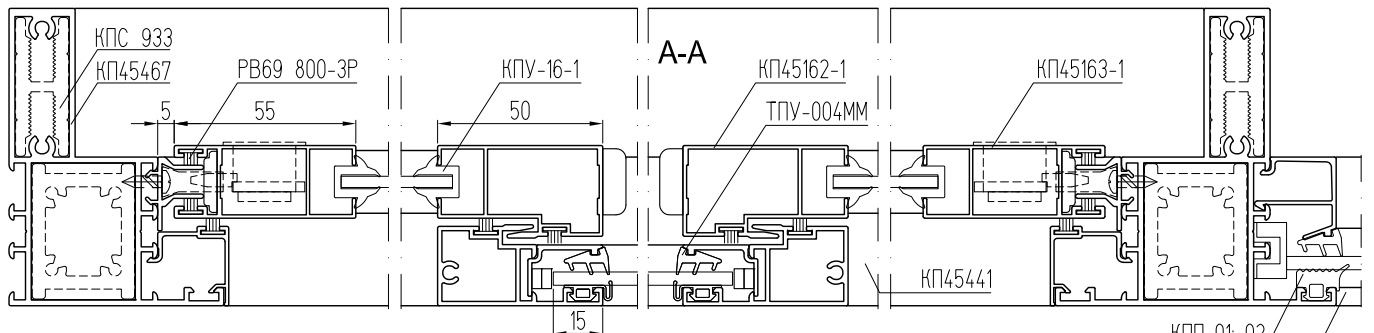
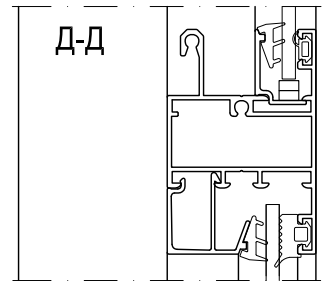
Импост створки



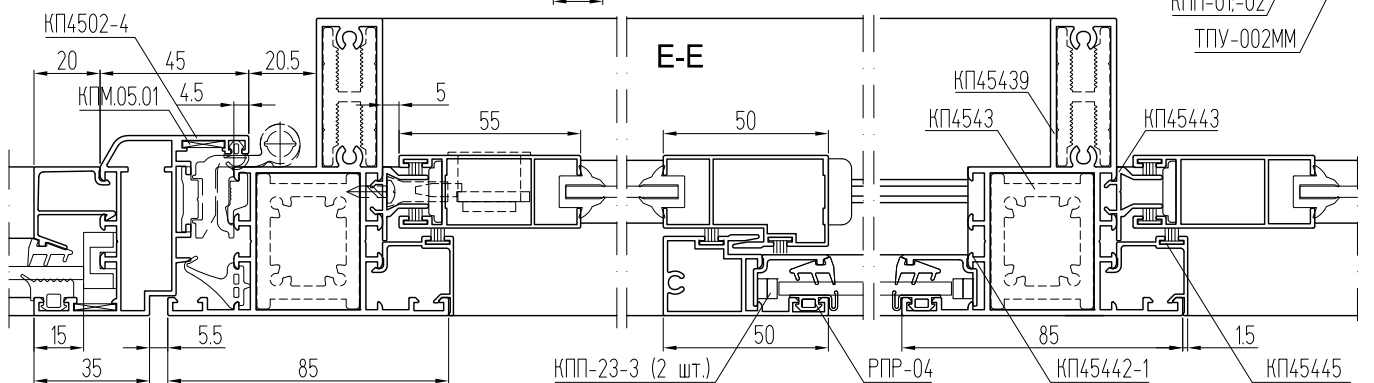
Б-Б



Д-Д

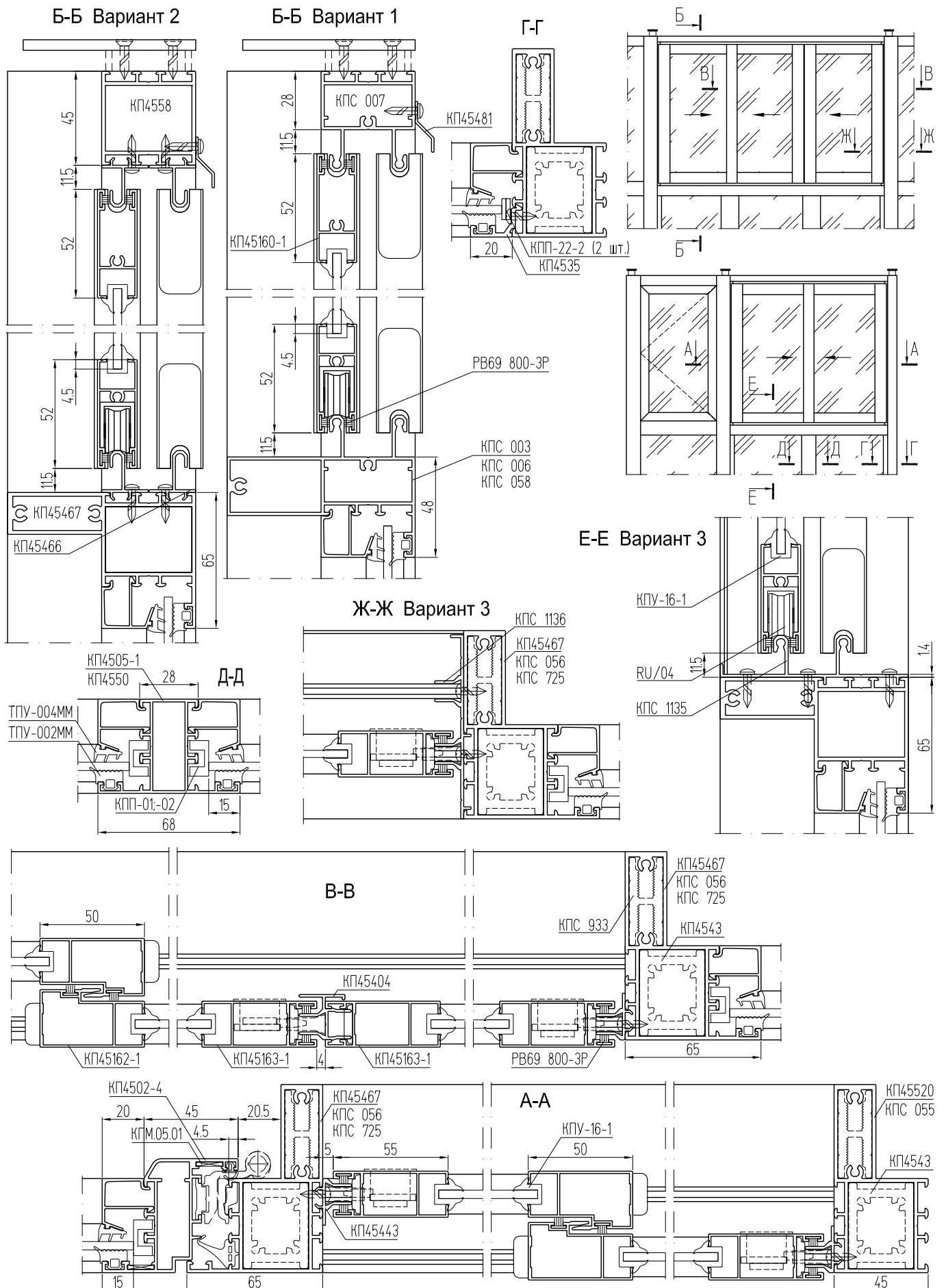


А-А



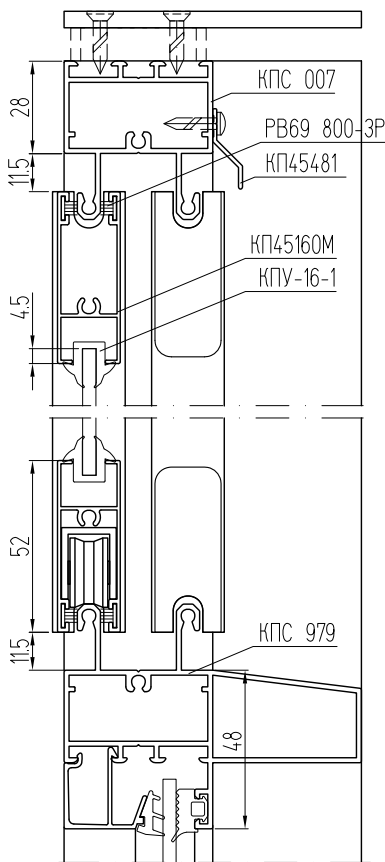
Е-Е

Двухполозный Слайдинг-45 на стойках с внутренним пилоном

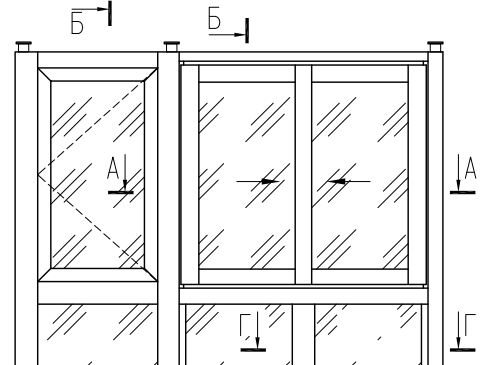
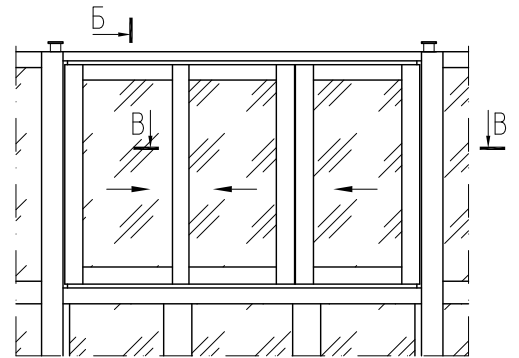
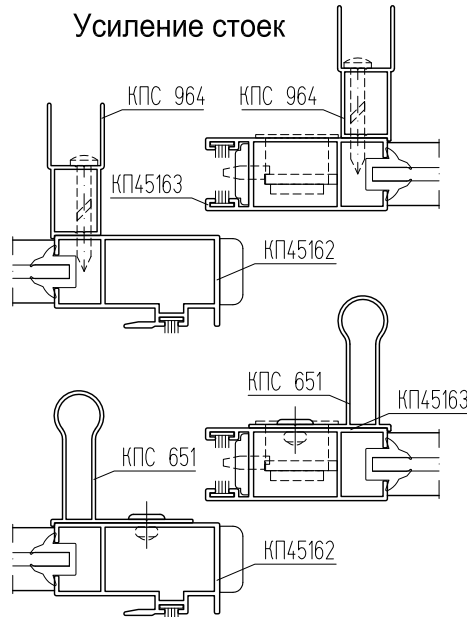


Двухполосный Слайдинг-45 на стойках с внешним пилоном

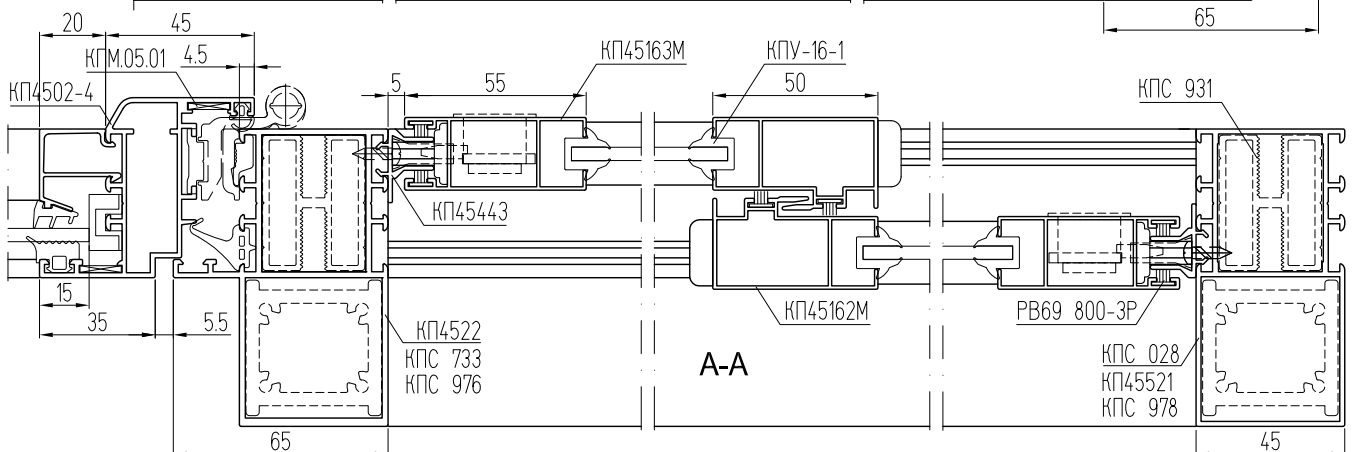
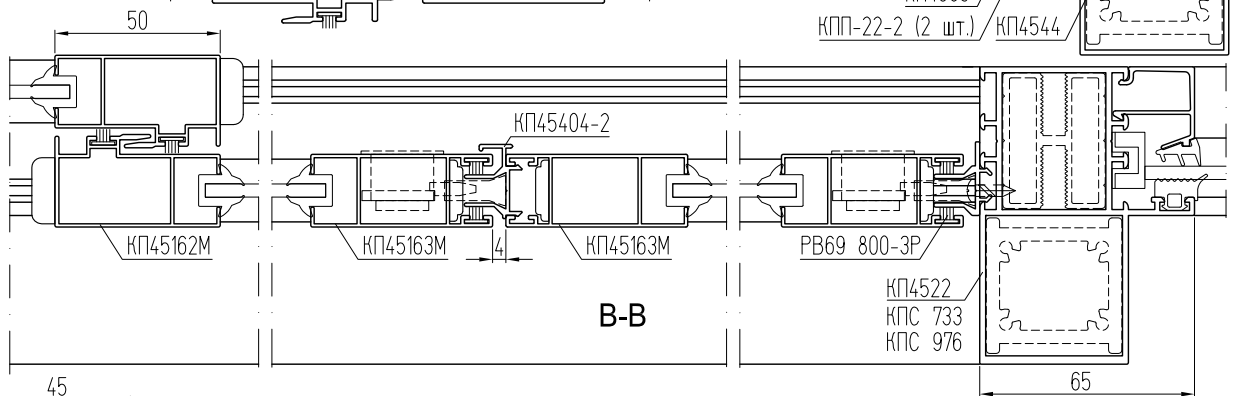
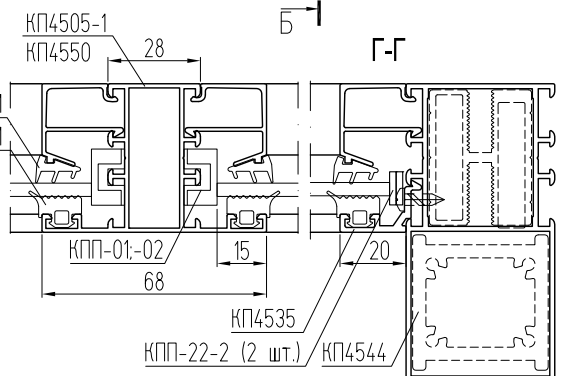
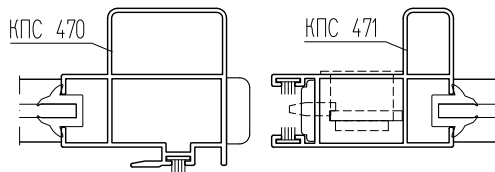
Б-Б Вариант 1



Усиление стоек

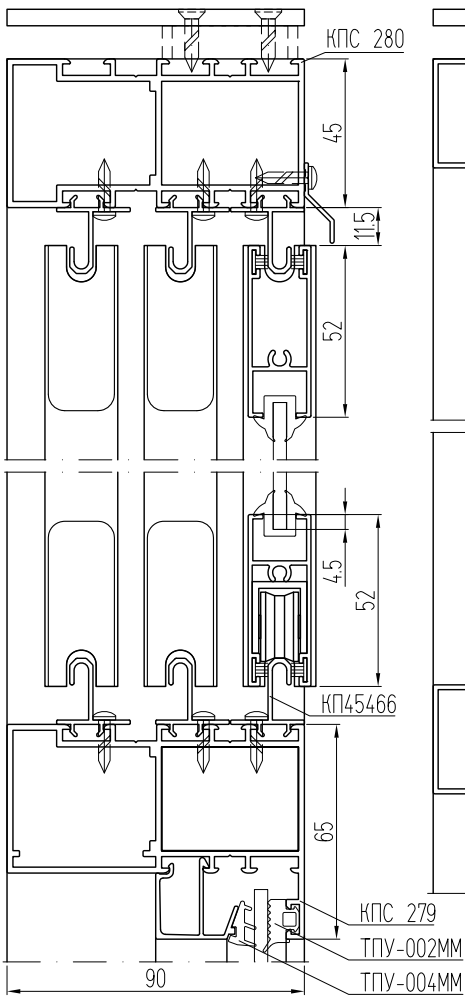


Усиленные стойки

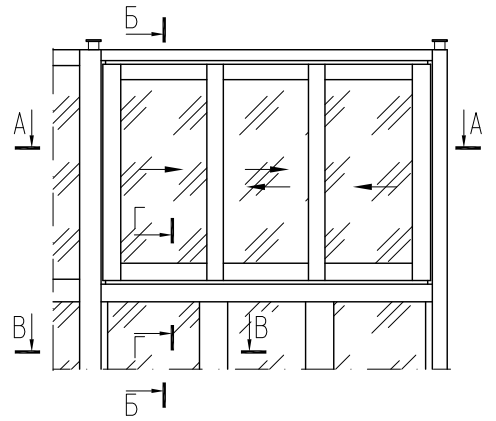
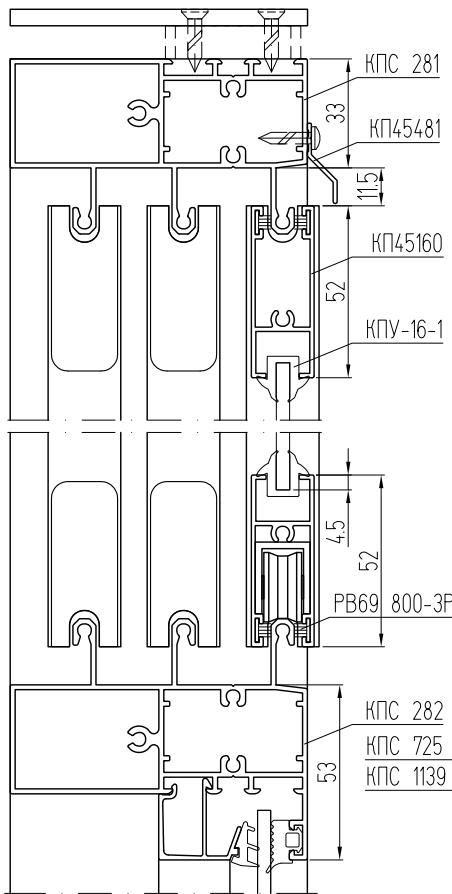


Трехполосный Слайдинг-45

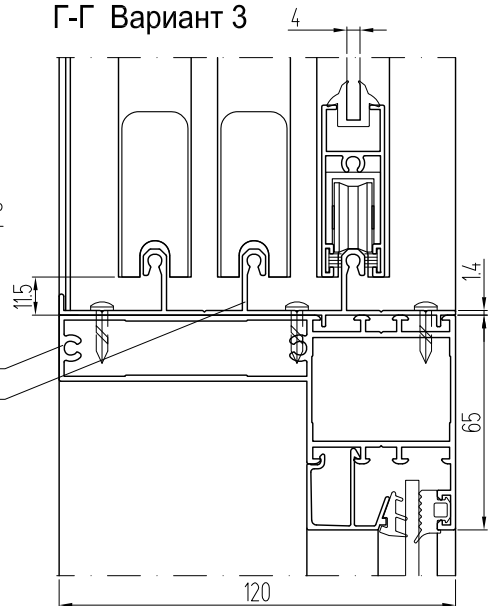
Б-Б Вариант 2



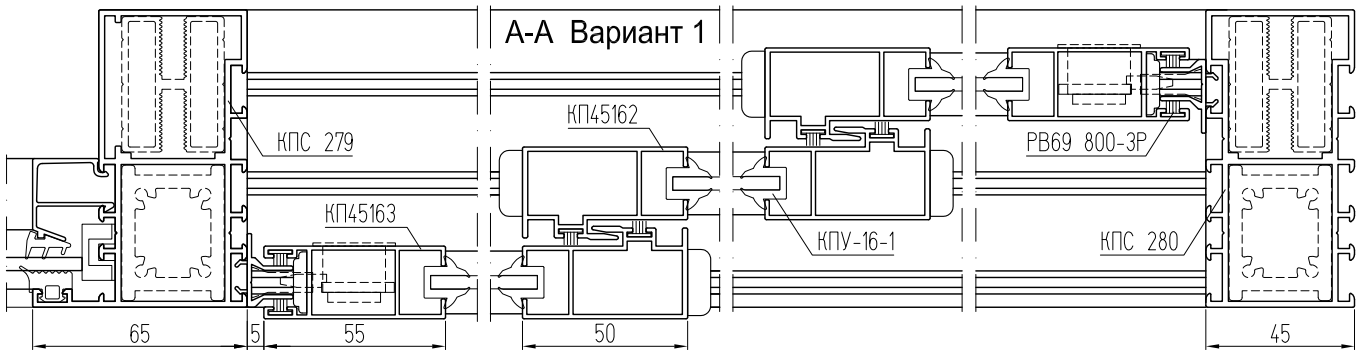
Б-Б Вариант 1



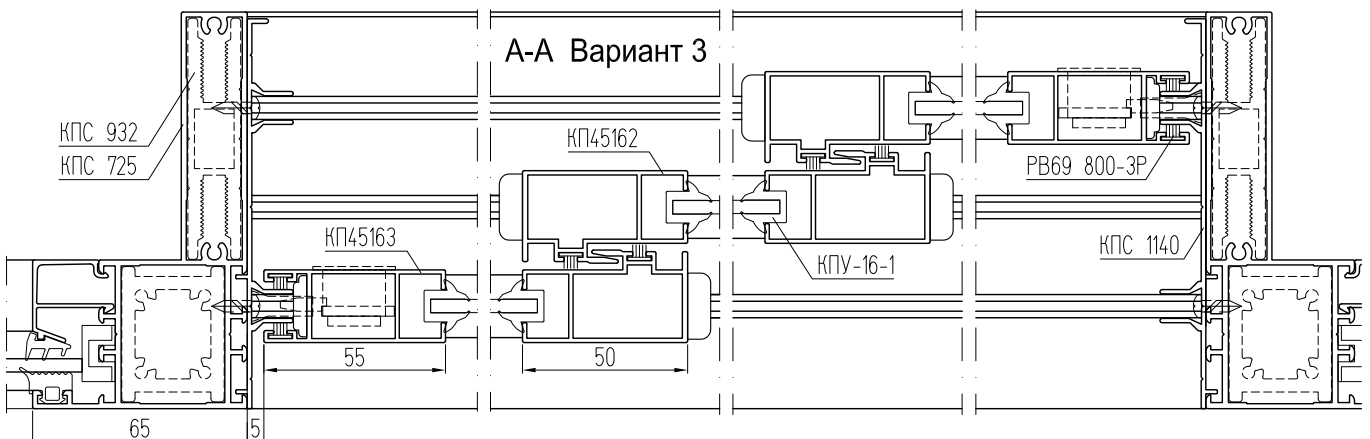
Г-Г Вариант 3



А-А Вариант 1

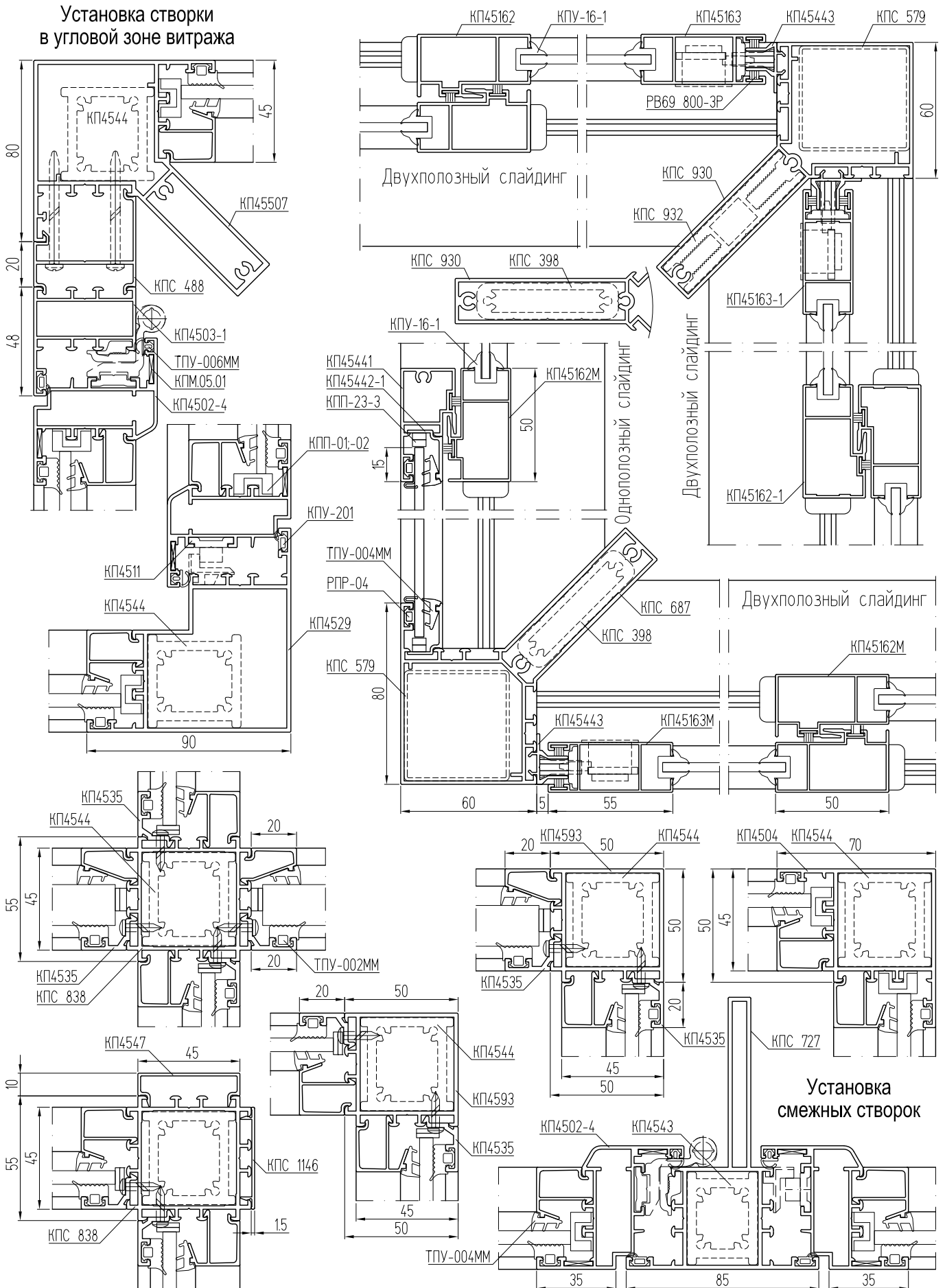


А-А Вариант 3

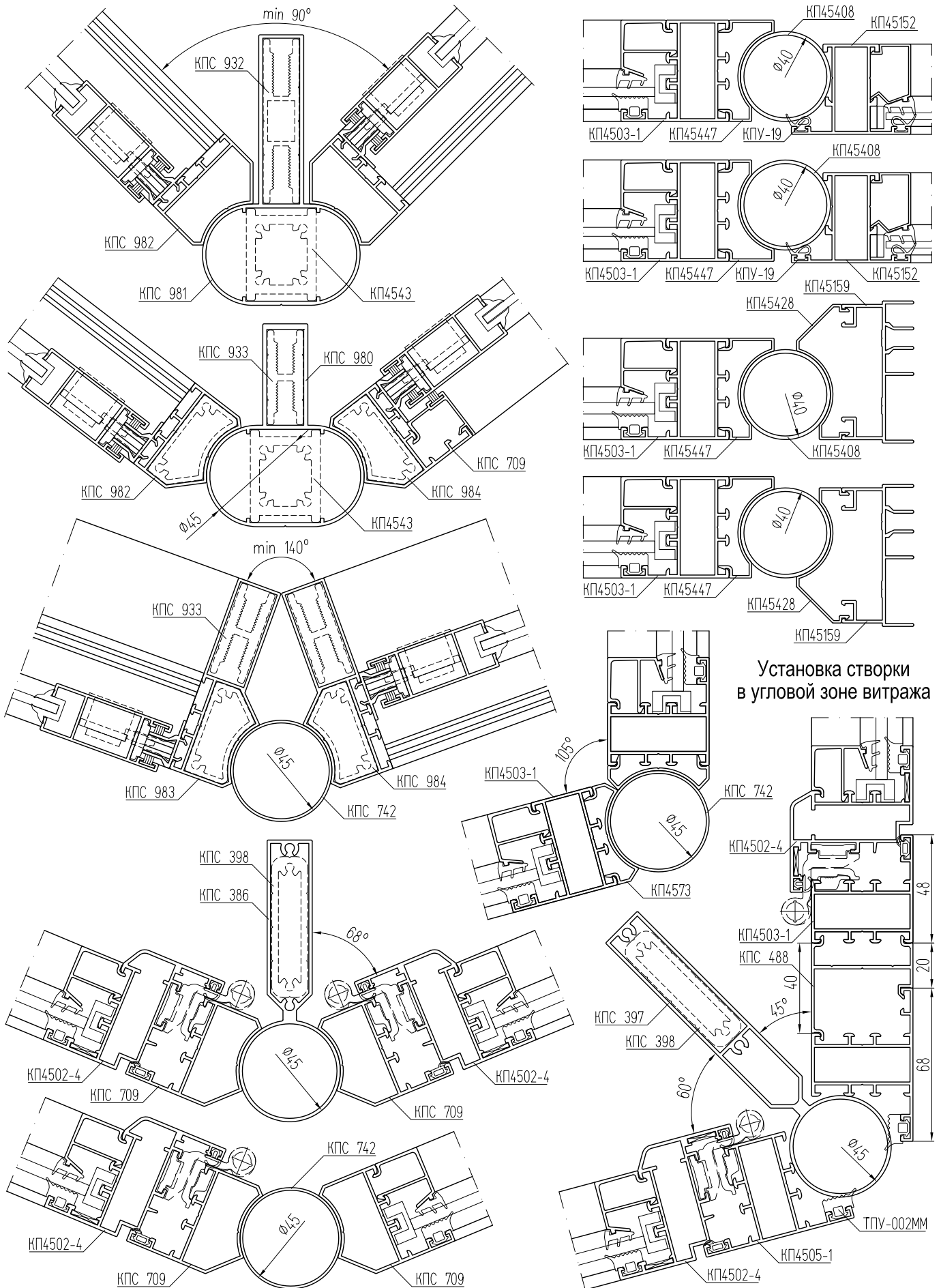


Поворот балконов и перегородок на угол 90°

Установка створки в угловой зоне витража

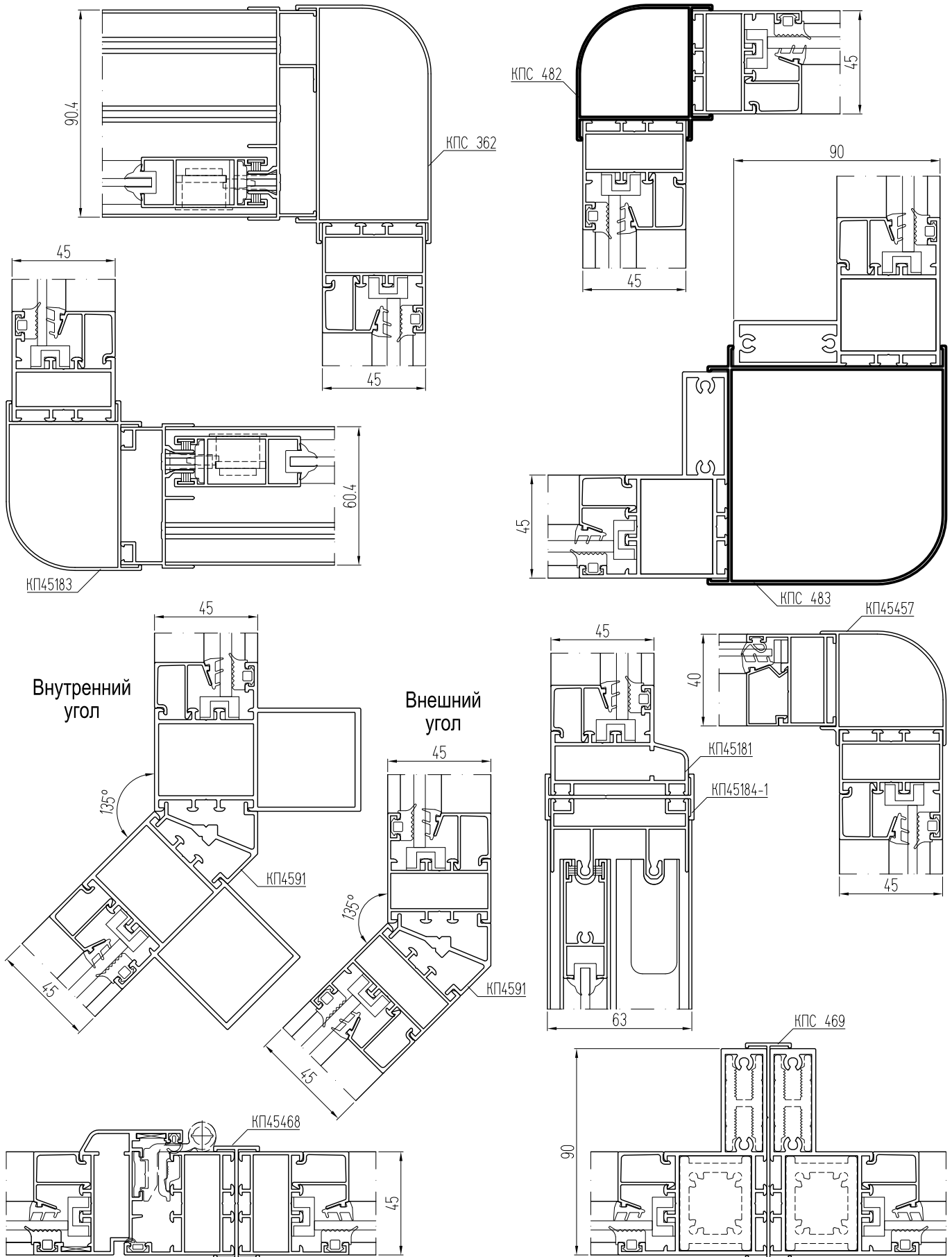


Поворот балконов и перегородок на произвольный угол

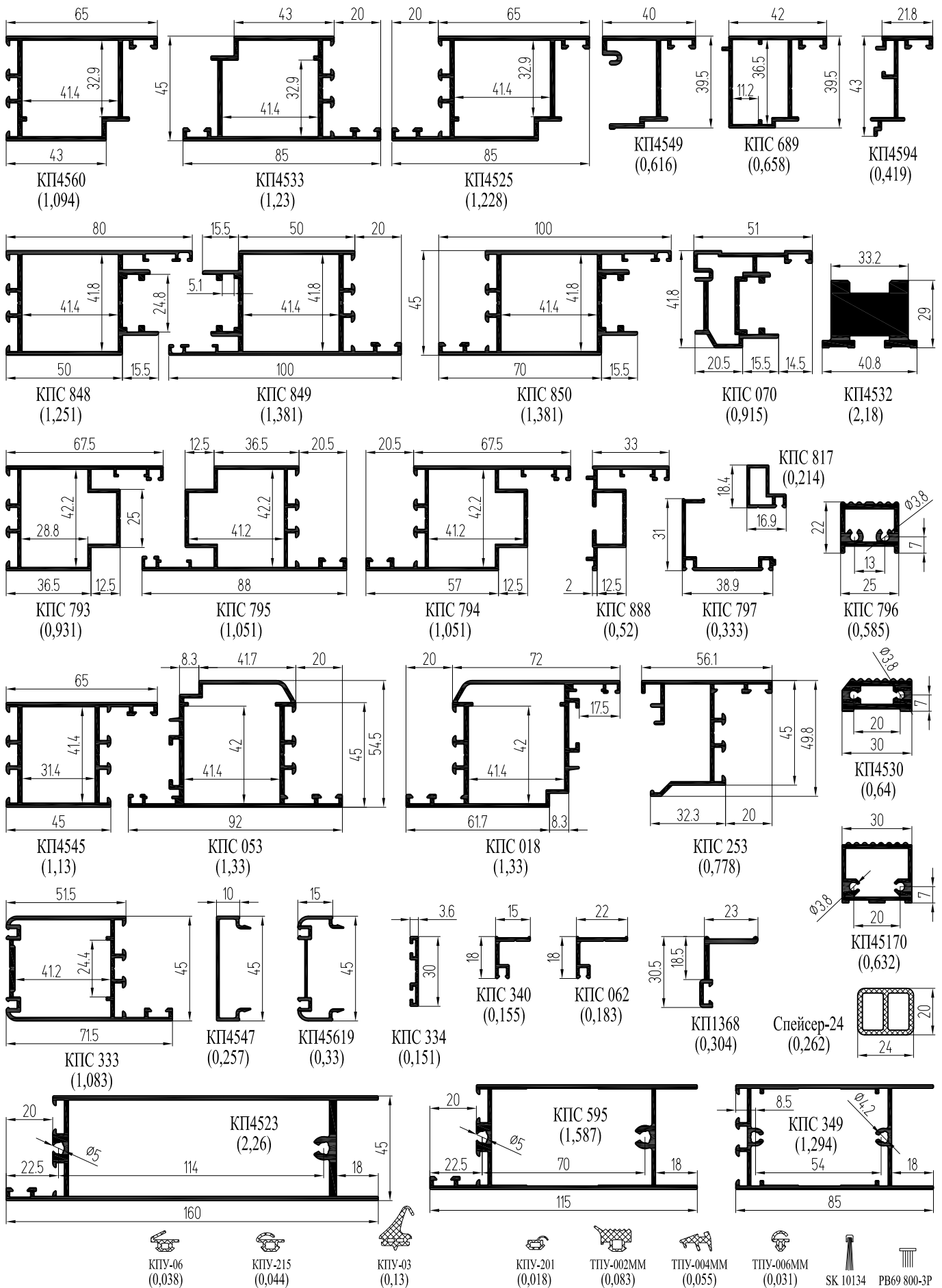


Установка створки
в угловой зоне витража

Поворот и стыковка балконов и перегородок с помощью дополнительных профилей

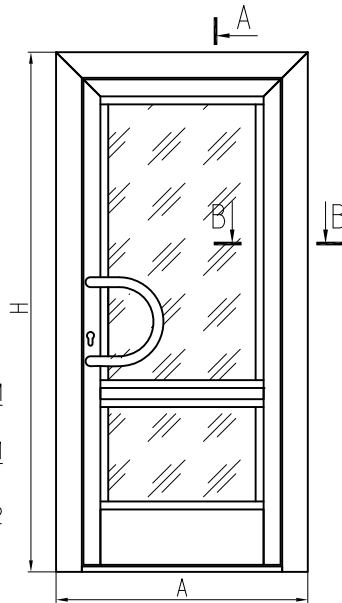
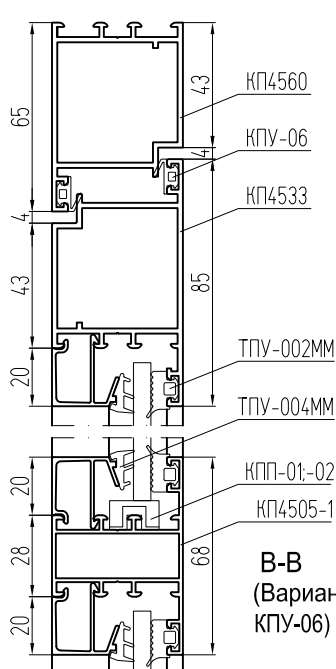


Профили дверей

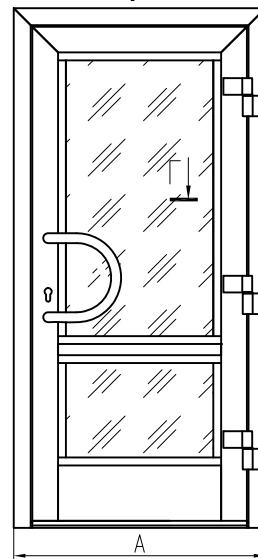


Распашные двери в проеме, в офисных перегородках КП45 (вид из помещения)

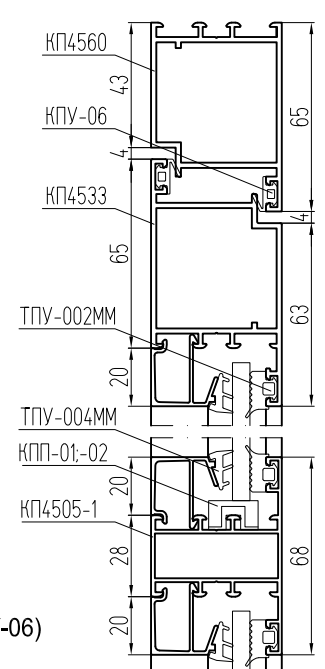
А-А Открывание наружу



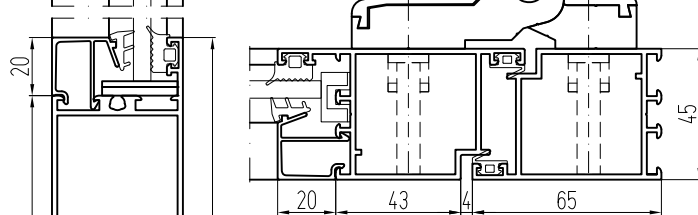
Б



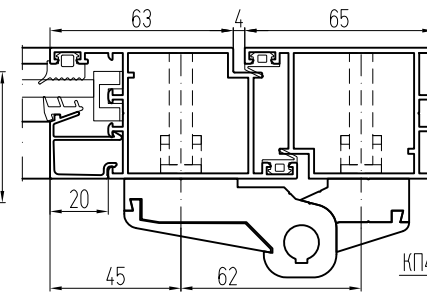
Б-Б Открывание внутрь



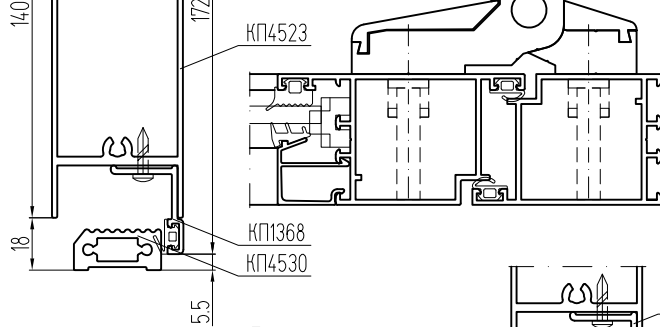
В-В (Вариант с уплотнителем КПУ-06)



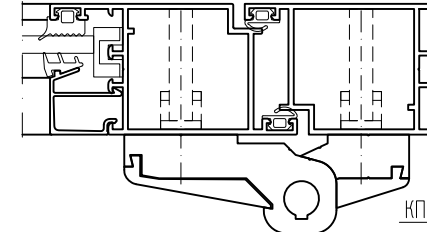
Г-Г (Вариант с уплотнителем КПУ-06)



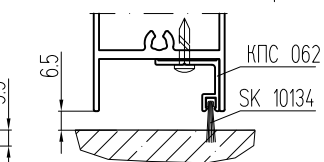
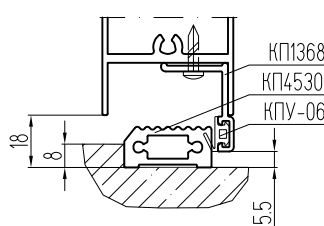
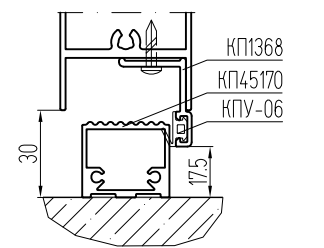
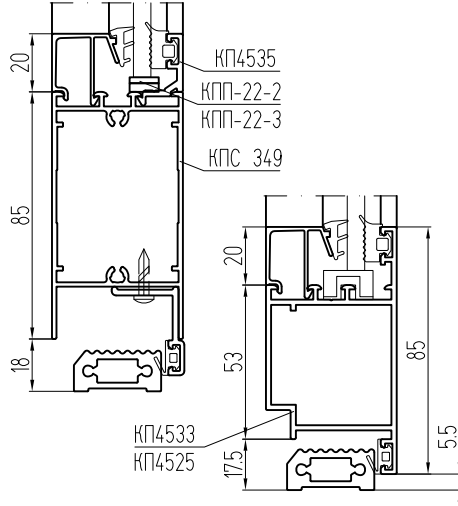
В-В (Вариант с уплотнителем КПУ-215)



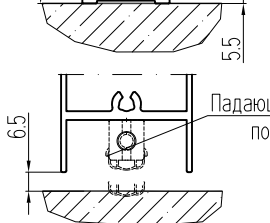
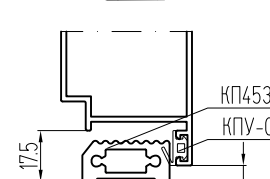
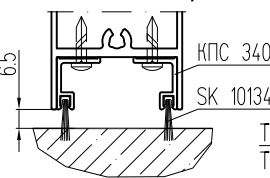
Г-Г (Вариант с уплотнителем КПУ-215)



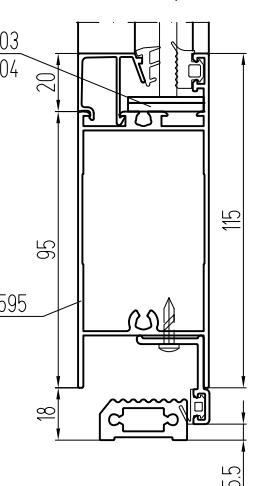
Варианты исполнения цоколя



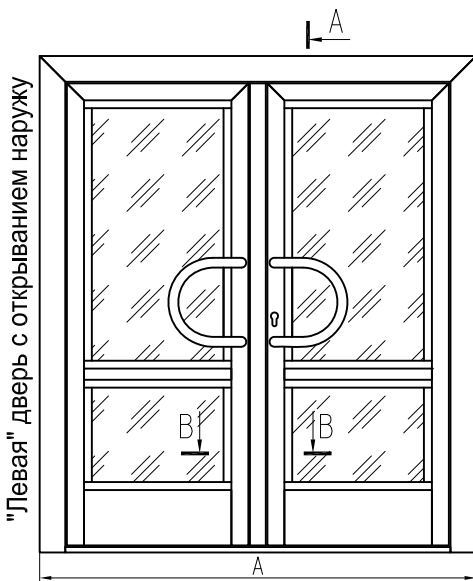
Варианты исполнения порога



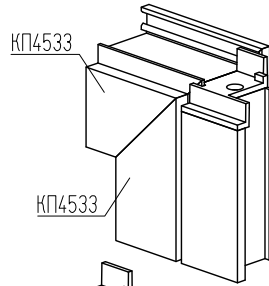
Вариант исполнения цоколя



Двухстворчатые распашные двери КП45 (вид из помещения)

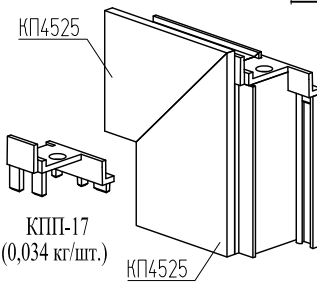


Установка заглушки
штульпа
("левая" дверь
с открыванием наружу)



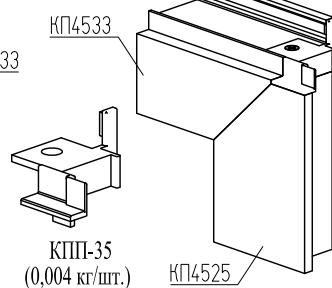
КПП-17-01
(0,034 кг/шт.)

Установка заглушки
штульпа
("правая" дверь
с открыванием внутрь)



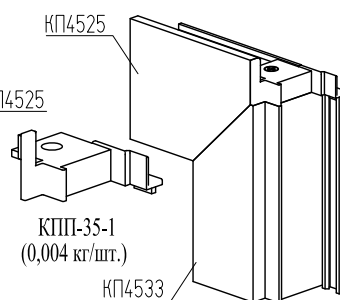
КПП-17
(0,034 кг/шт.)

Установка заглушки
"ленивой" створки
("левая" дверь
с открыванием наружу)



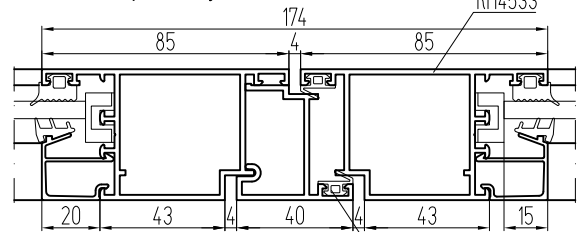
КПП-35
(0,004 кг/шт.)

Установка заглушки
"ленивой" створки
("правая" дверь
с открыванием внутрь)

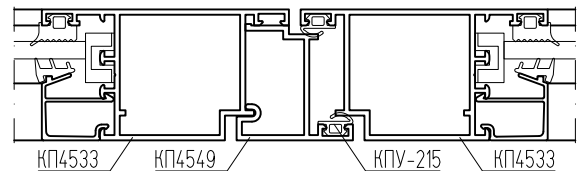


КПП-35-1
(0,004 кг/шт.)

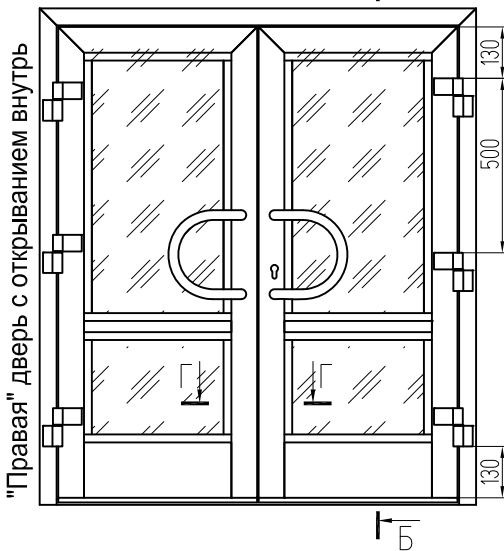
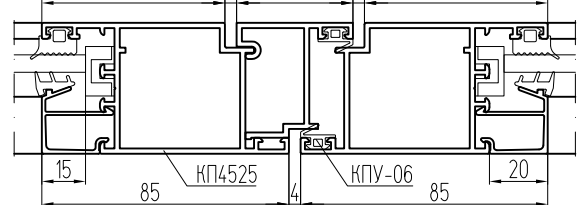
В-В Вариант с уплотнителем КПУ-06



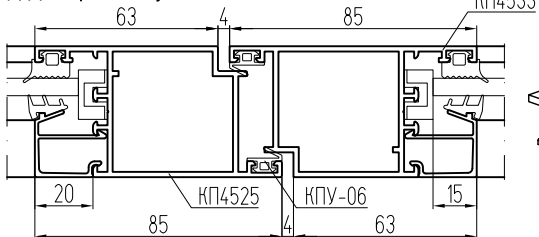
В-В Вариант с уплотнителем КПУ-215



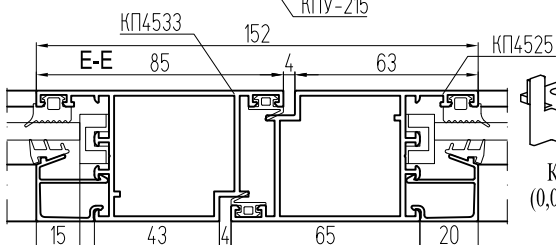
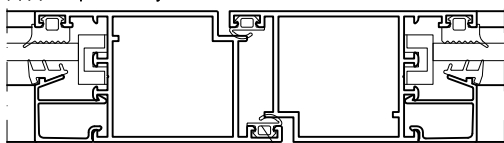
Г-Г



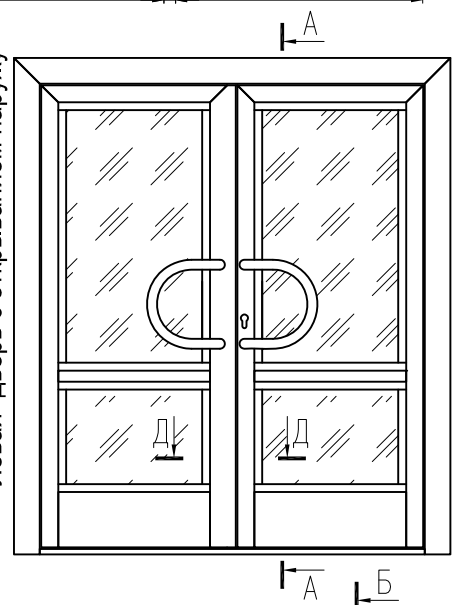
Д-Д Вариант с уплотнителем КПУ-06



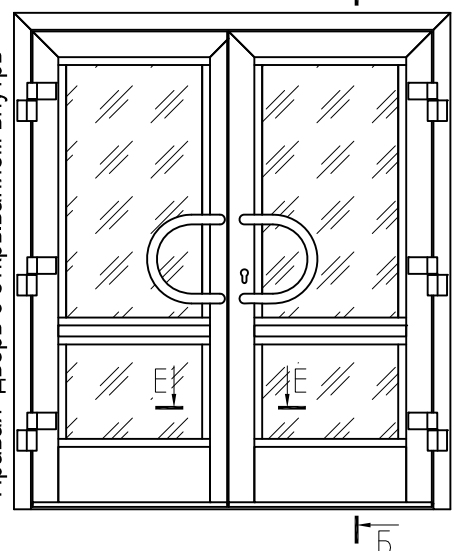
Д-Д Вариант с уплотнителем КПУ-215



"Левая" дверь с открыванием наружу

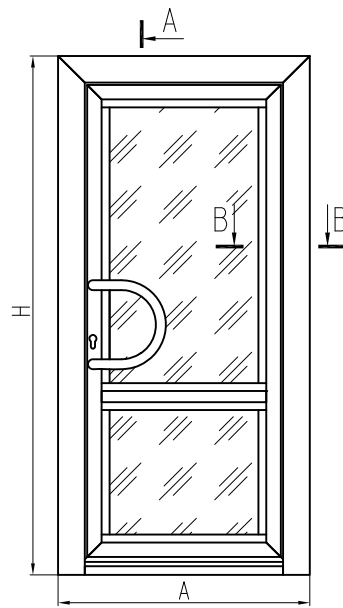
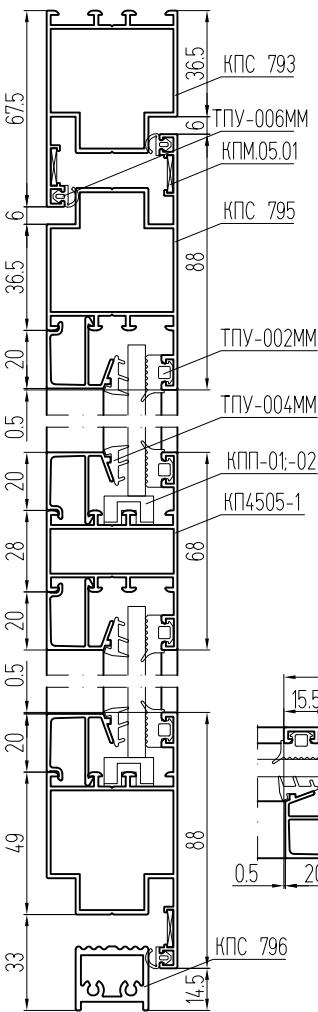


"Правая" дверь с открыванием внутрь

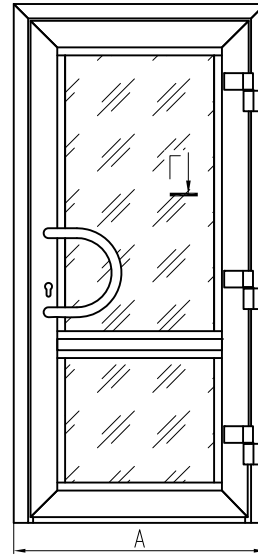


Бесштыльповые распашные двери КП45 (вид из помещения)

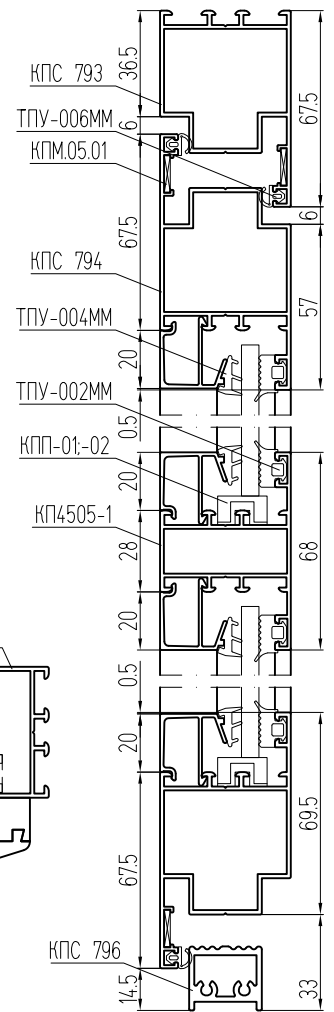
A-A Открывание наружу



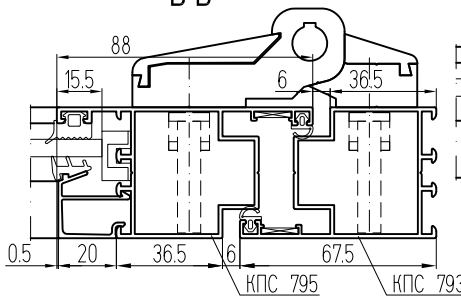
Б



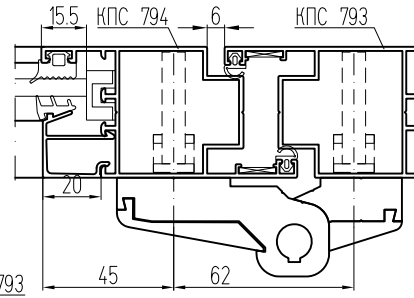
Б-Б Открывание внутрь



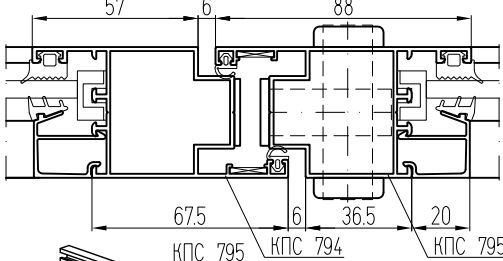
В-В



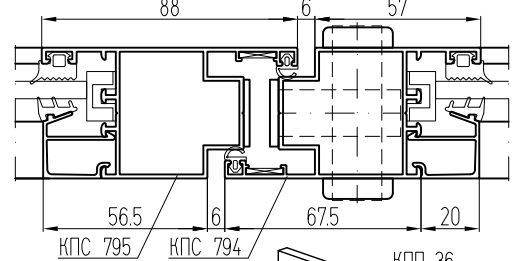
Г-Г



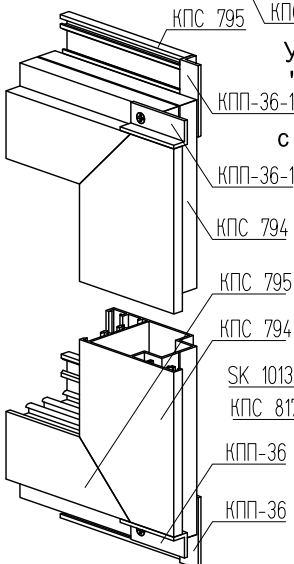
Д-Д
(См. чертёж традиционной двери)



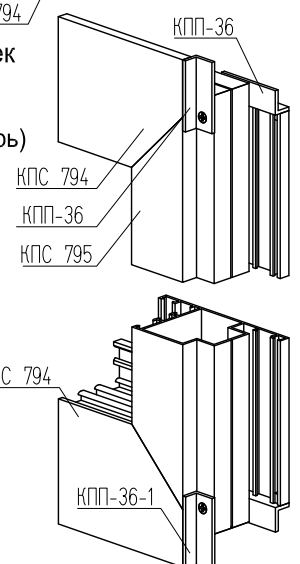
Е-Е
(См. чертёж традиционной двери)



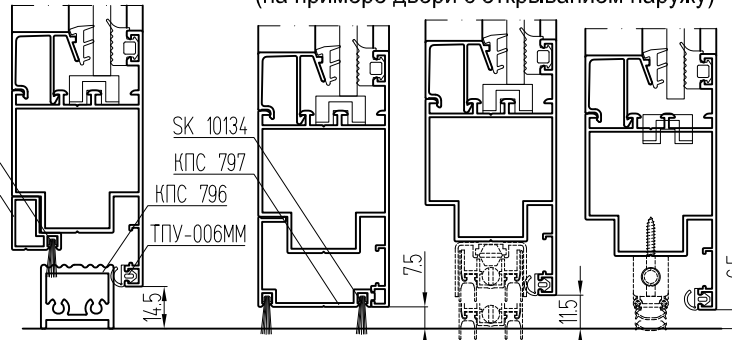
Установка заглушек "ленивой" створки ("левая" дверь с открыванием наружу)



Установка заглушек "ленивой" створки ("правая" дверь с открыванием внутрь)

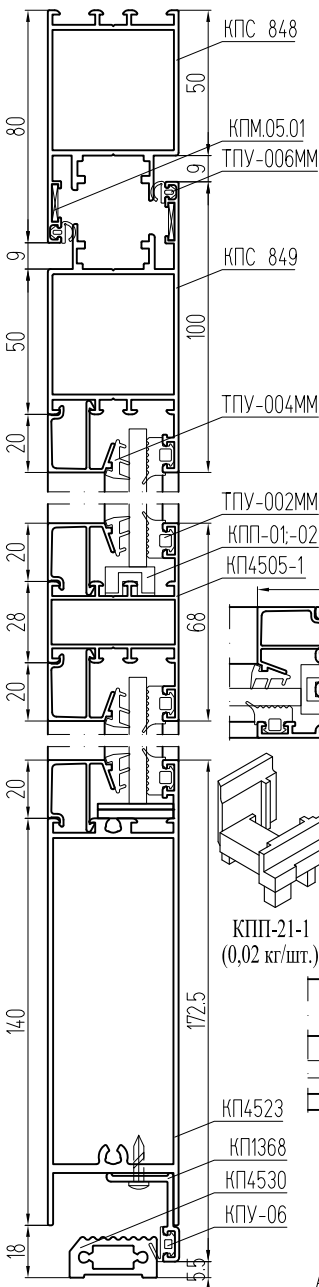


Варианты исполнения порога (на примере двери с открыванием наружу)

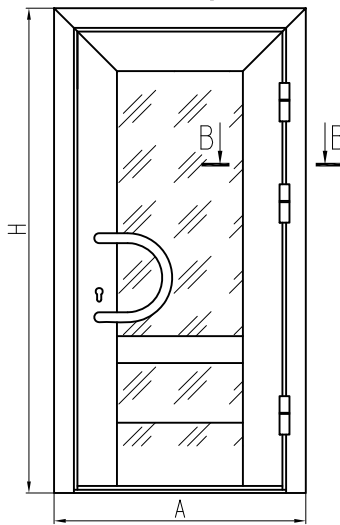


Распашные двери с петлями на клеммах (вид со стороны улицы)

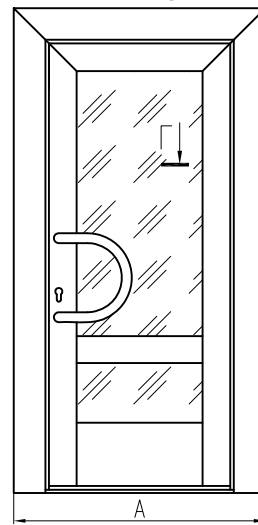
А-А (Открытие наружу)



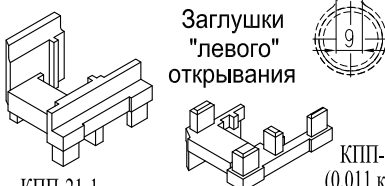
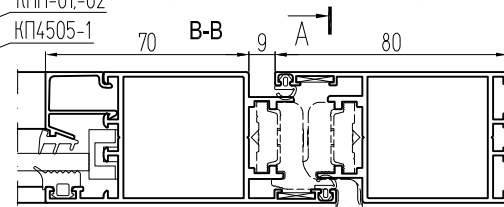
А-А



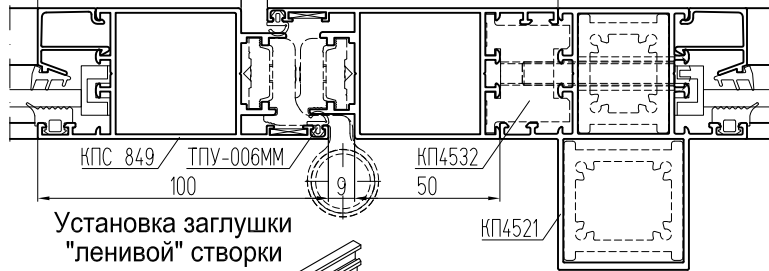
Б-Б



Б-Б (Открытие внутрь)

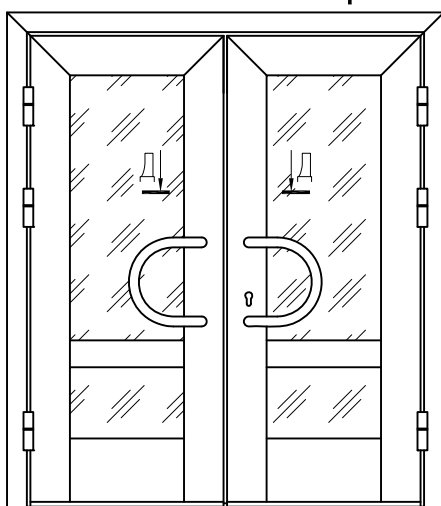


Установка в перегородку

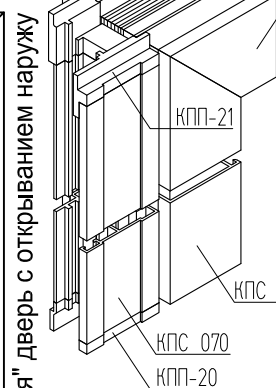


Установка заглушки "ленивой" створки (развернуто)

А-А

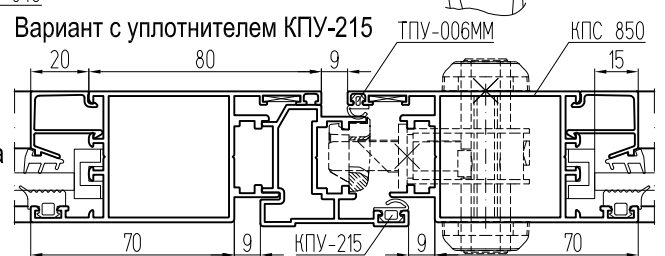
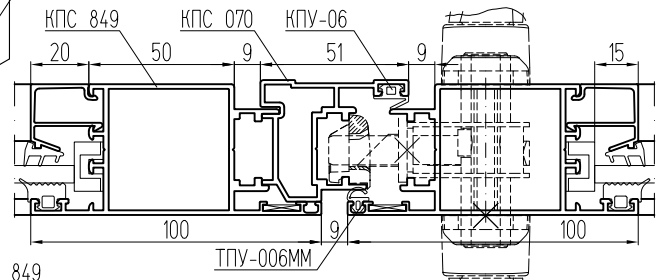


А-А



Установка притвора ("левая" дверь с открыванием внутрь)

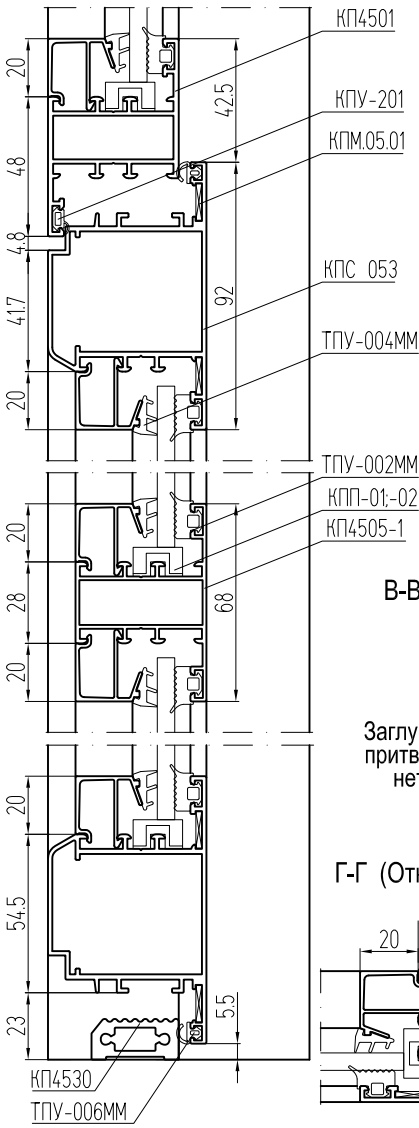
Д-Д (Открытие наружу)



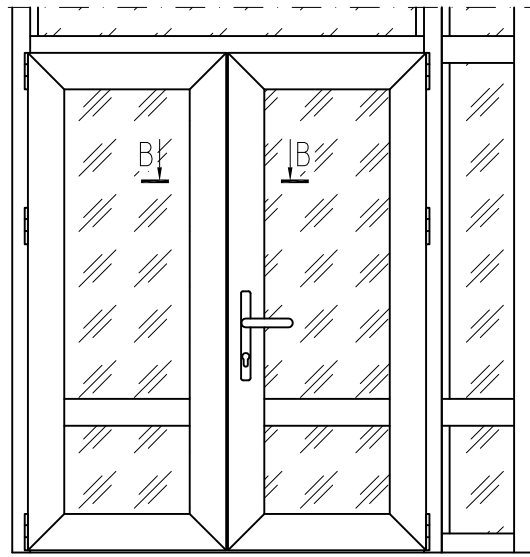
Вариант с уплотнителем КПУ-215

Распашные двери с из оконного профиля (вид со стороны улицы)

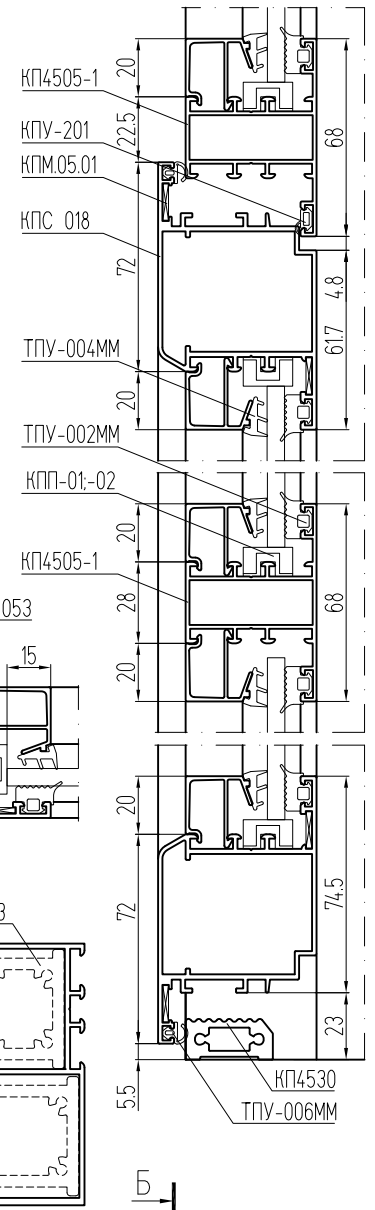
A-A (Открытие наружу)



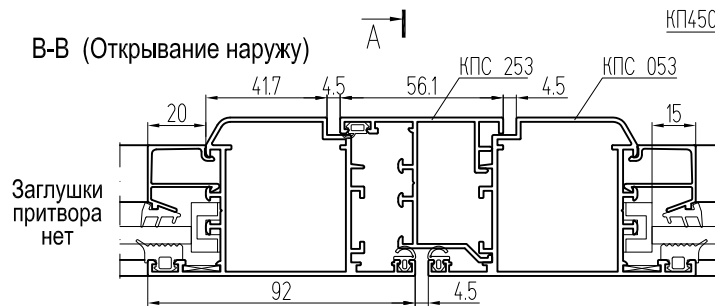
Открытие наружу A



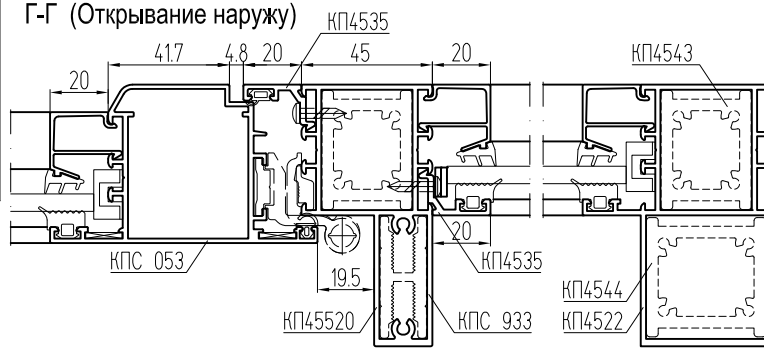
Б-Б (Открытие внутрь)



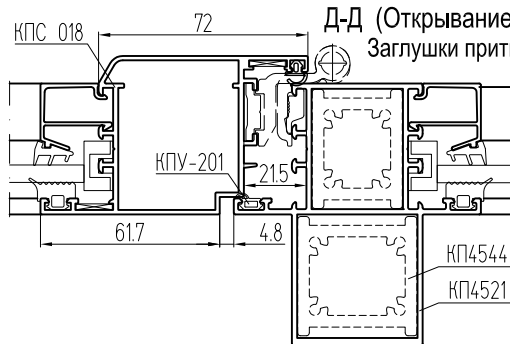
В-В (Открытие наружу)



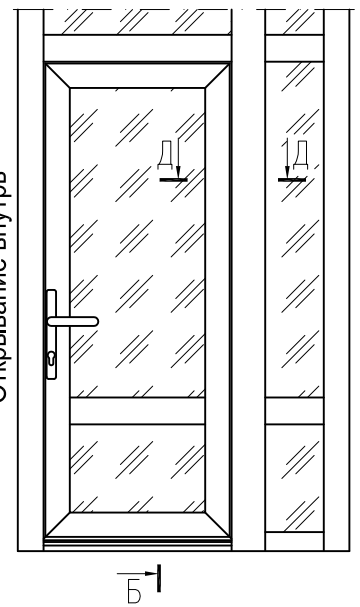
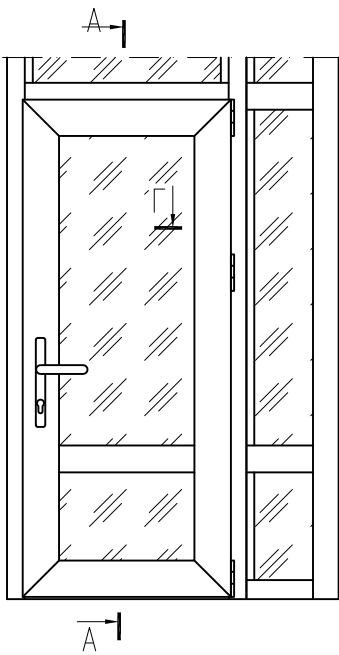
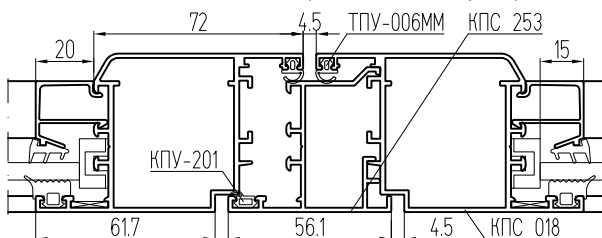
Г-Г (Открытие наружу)



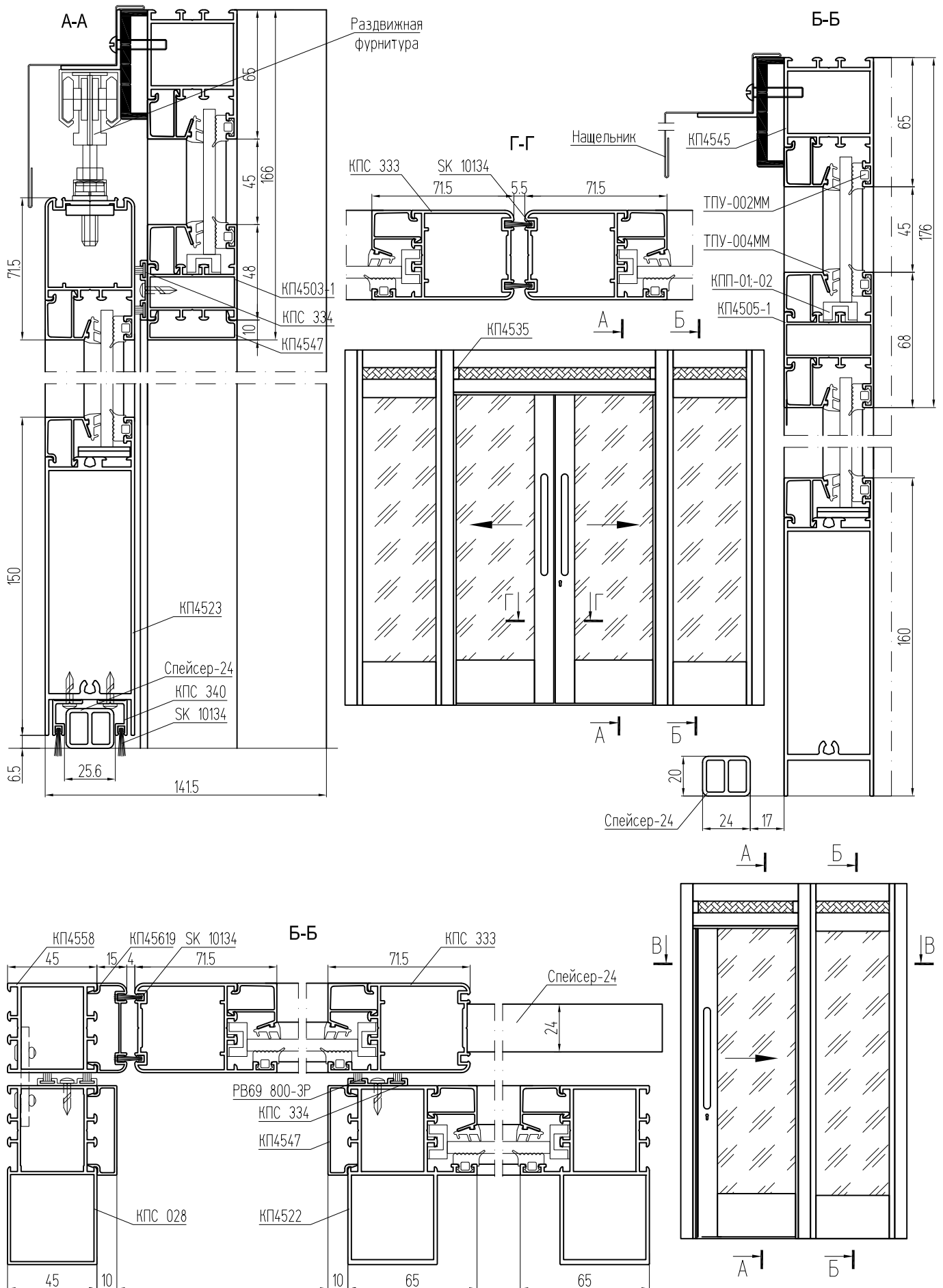
Д-Д (Открытие внутрь)



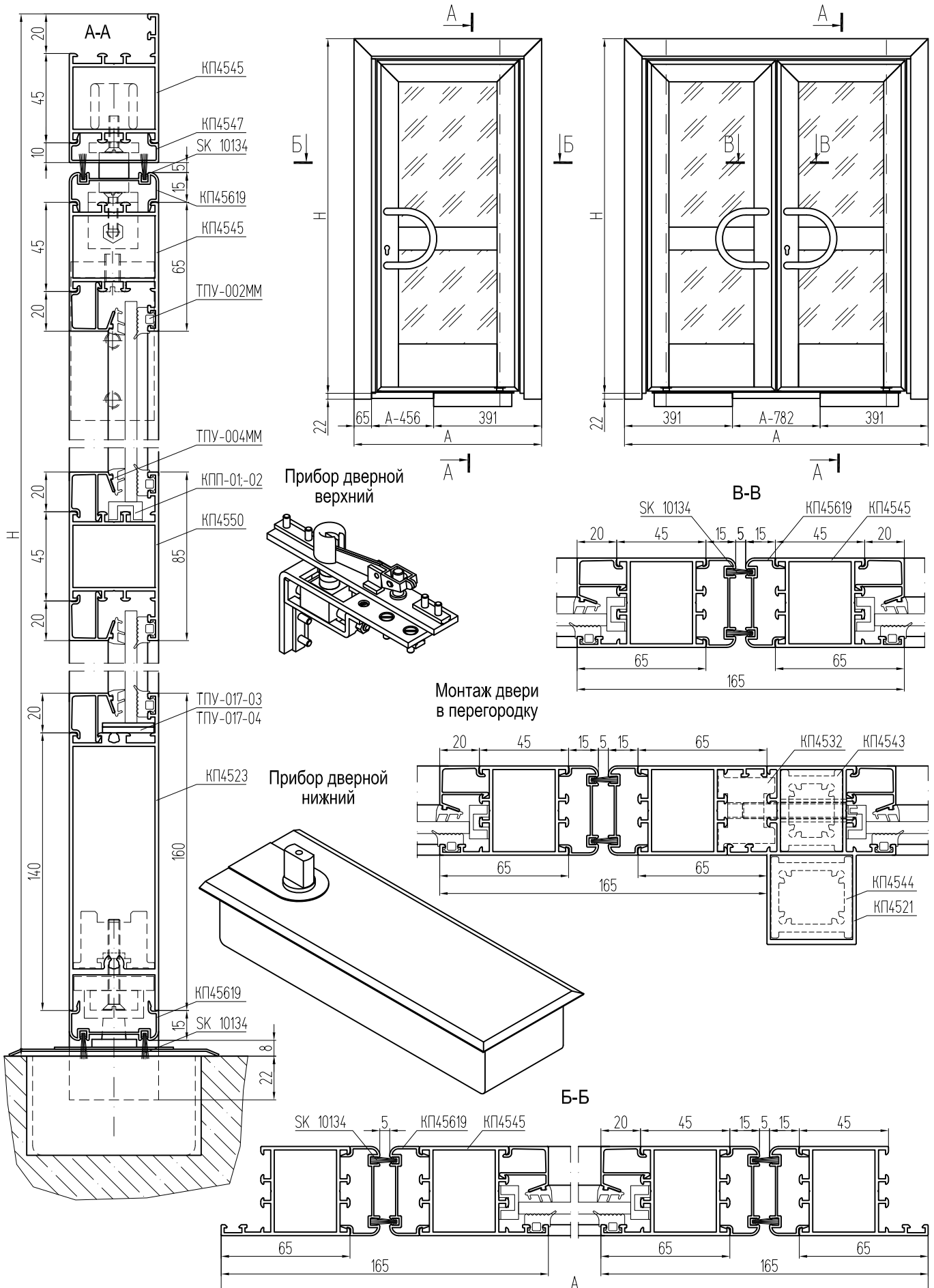
Установка притвора (открытие внутрь)



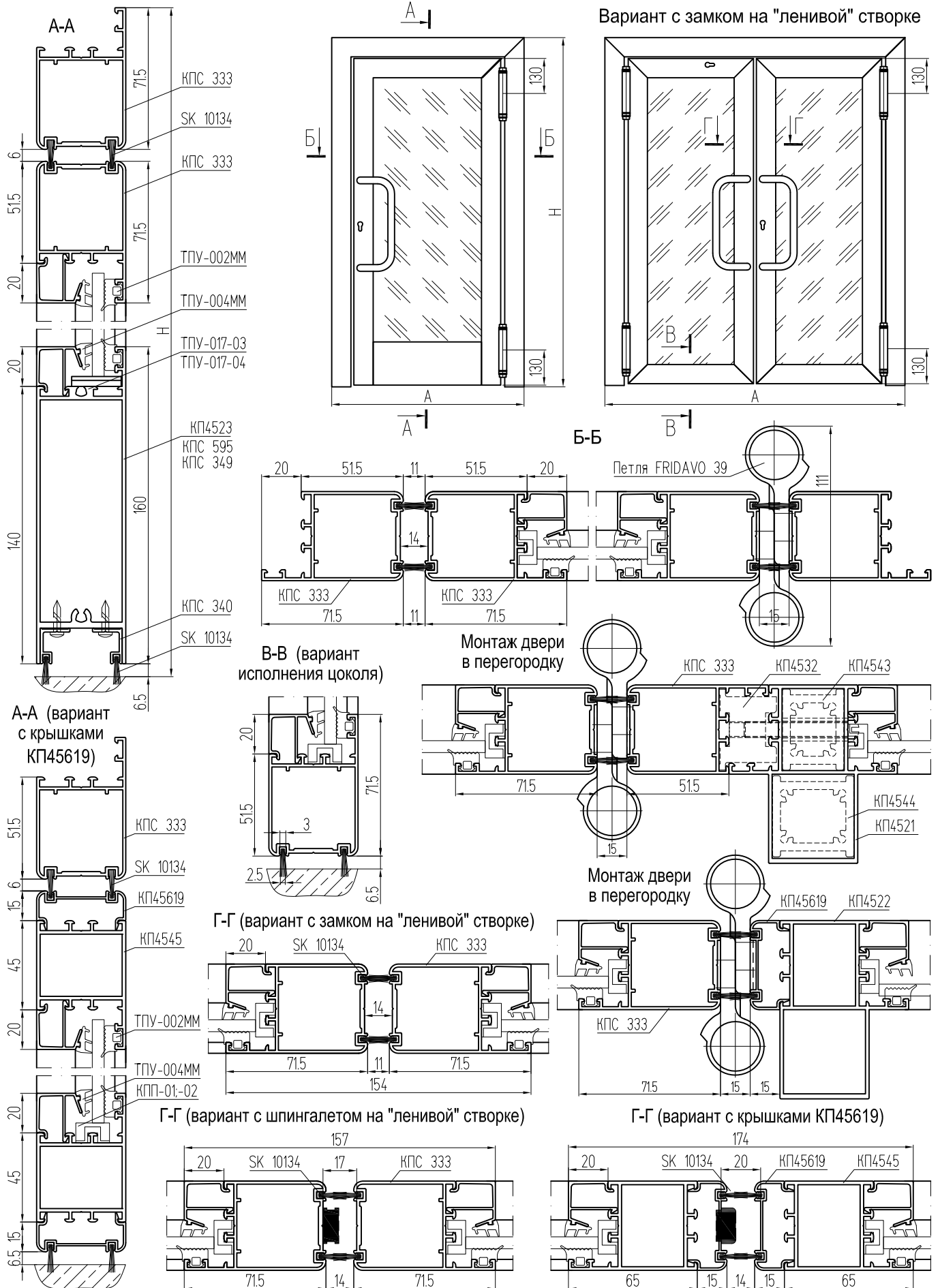
Двери раздвижные КП45



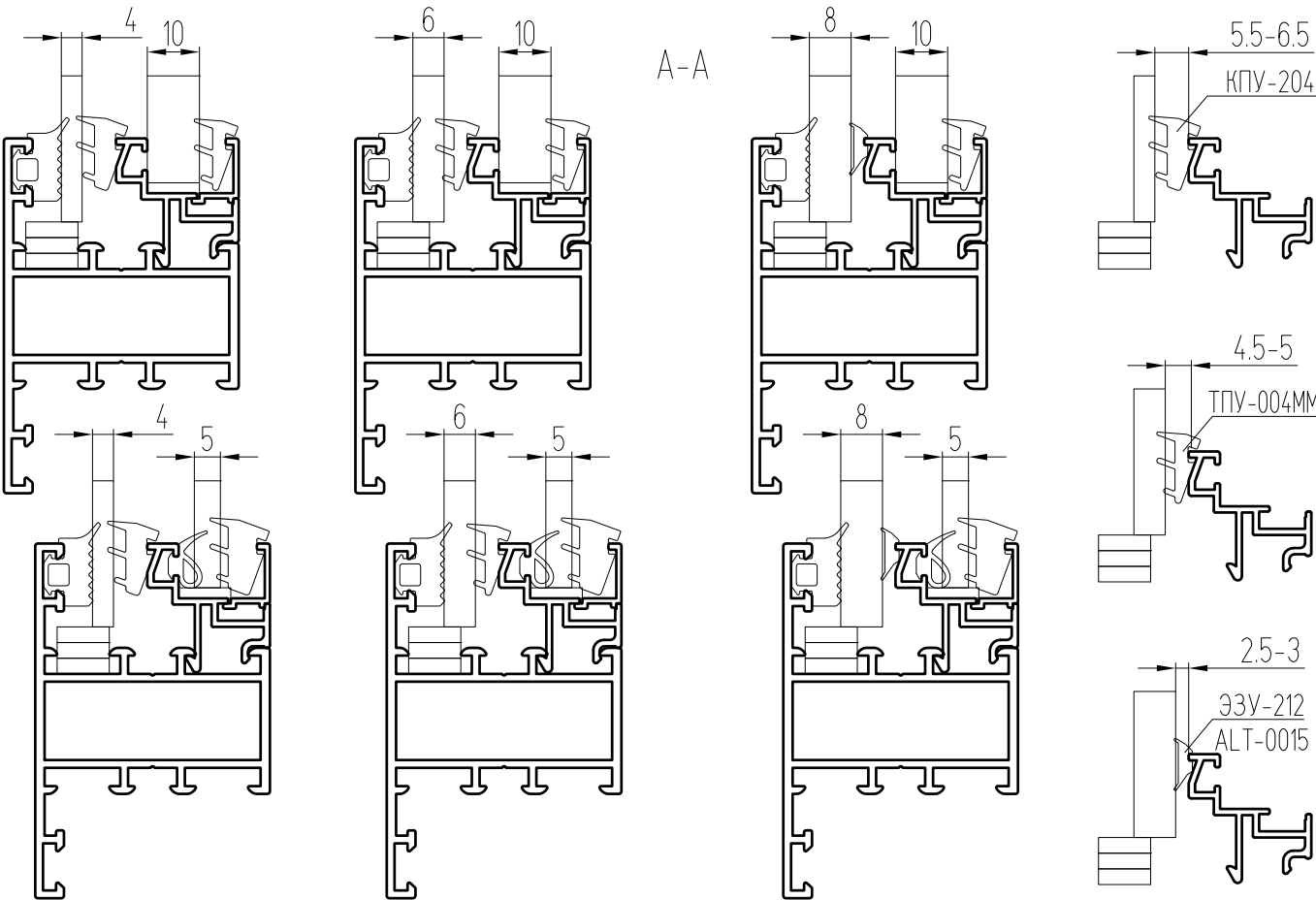
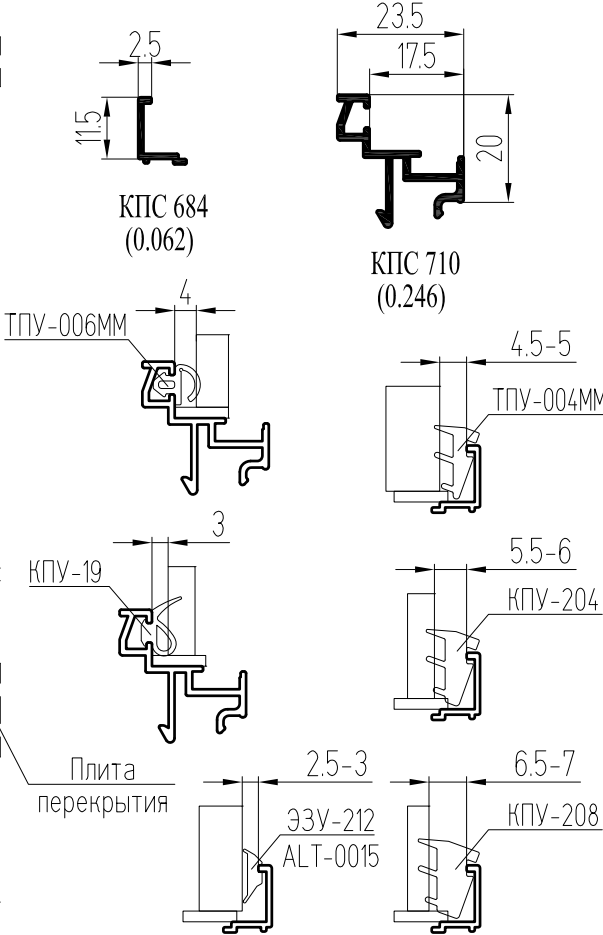
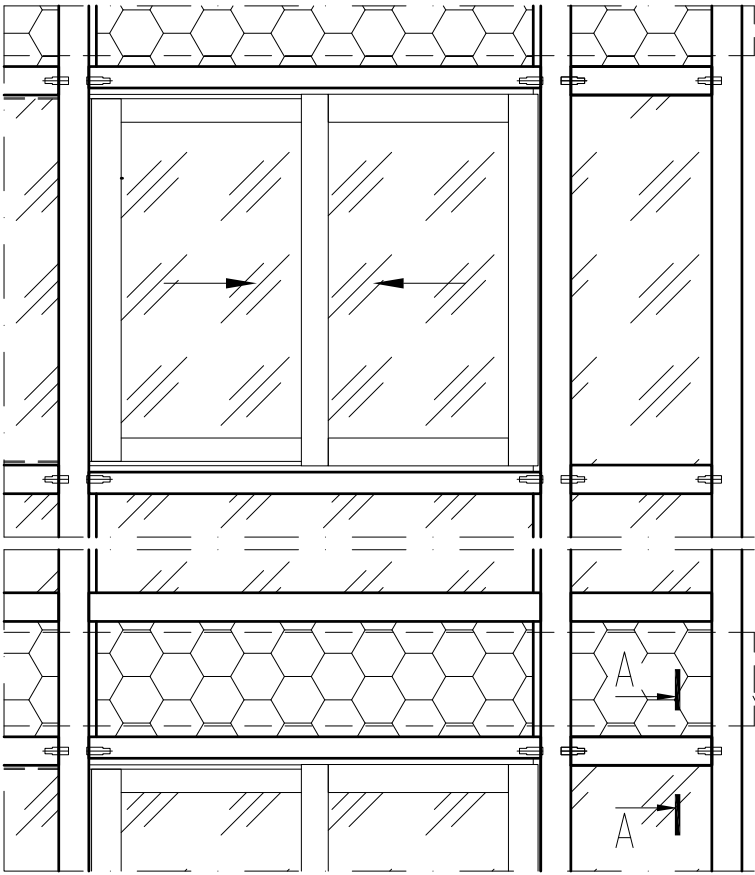
Двери маятниковые КП45 с доводчиком



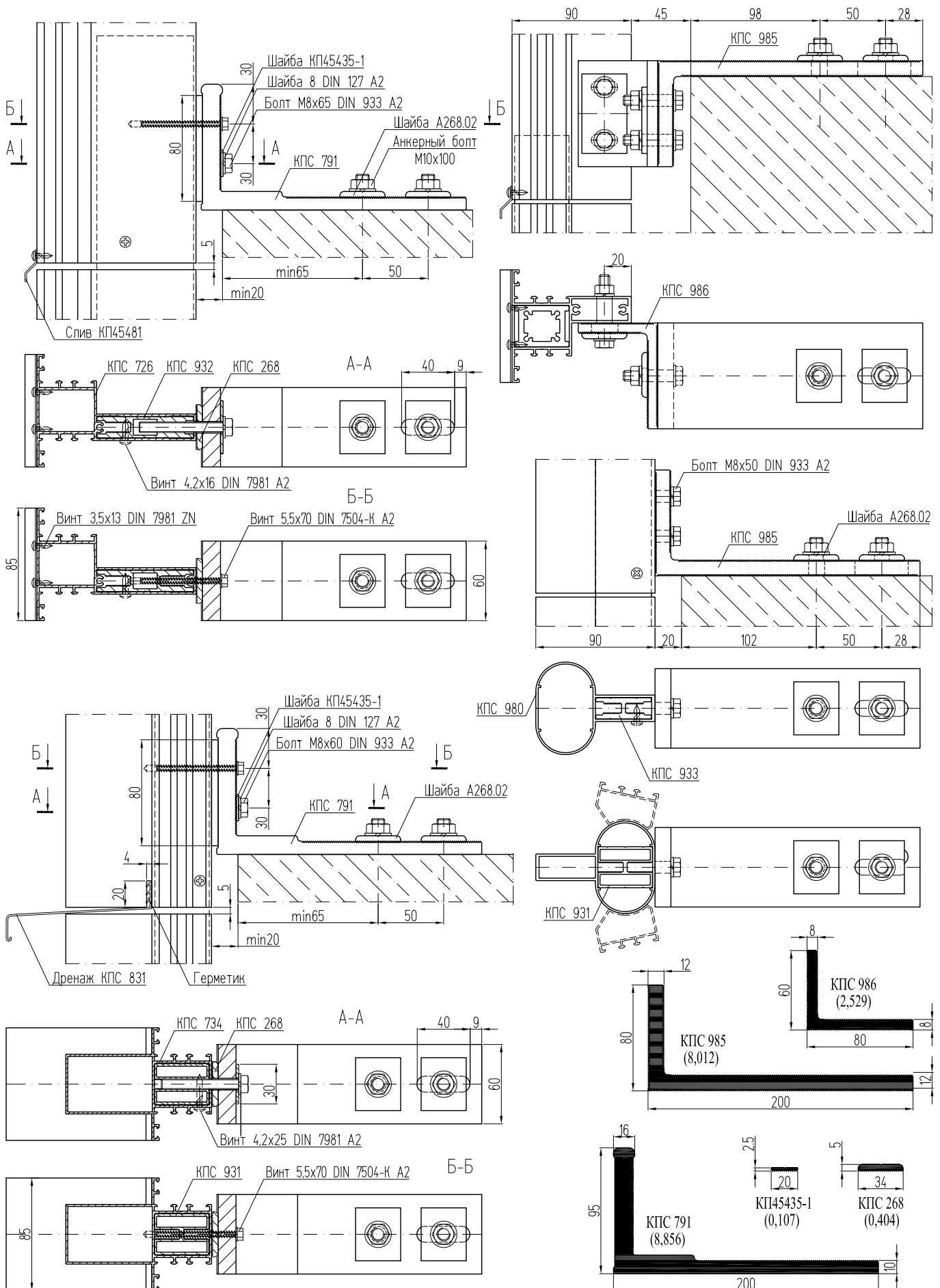
Двери маятниковые КП45 с петлями FRIDAVO 39



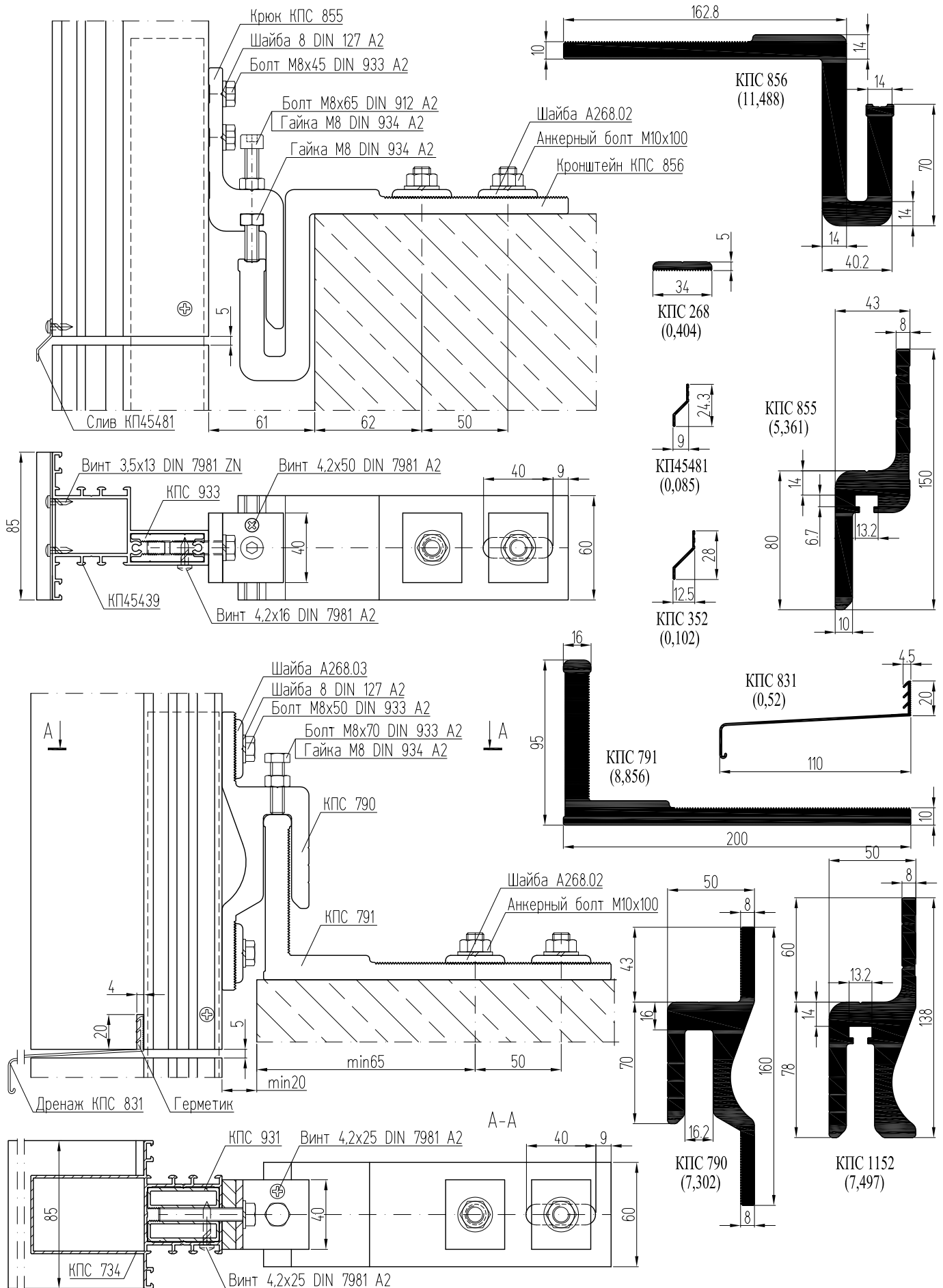
Установка двойного заполнения навесных балконов в зоне плиты перекрытия при монтаже изнутри помещения



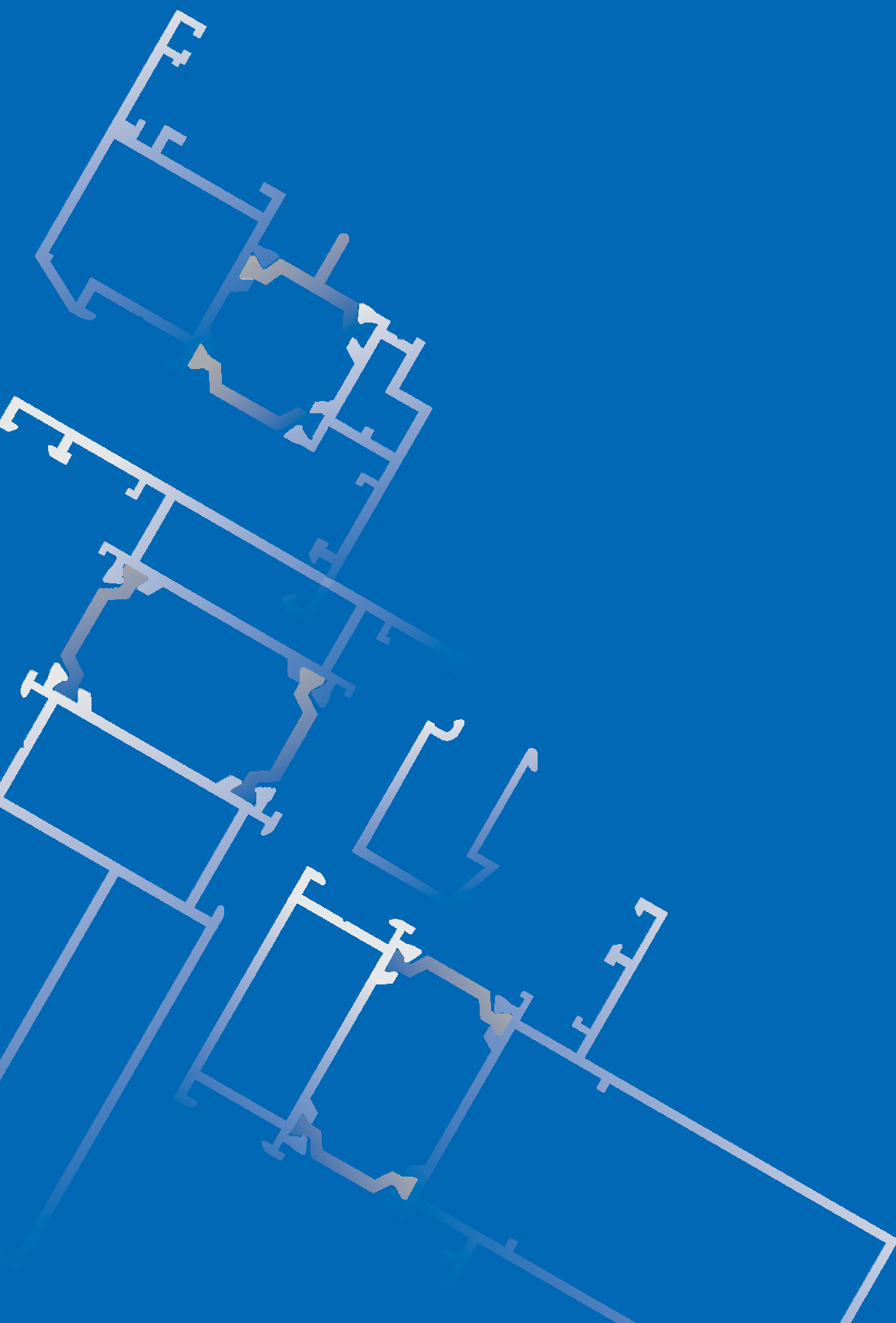
Крепление непрерывного балконного остекления к плите перекрытия



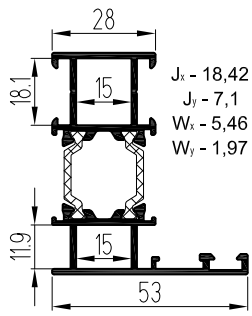
Крепление непрерывного балконного остекления к плите перекрытия



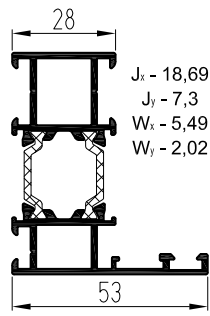
Система СИАЛ КРТ60



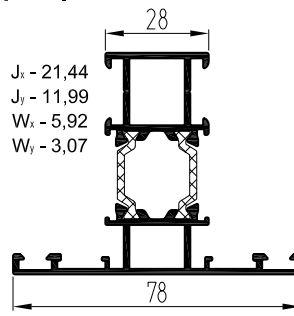
Основные профили



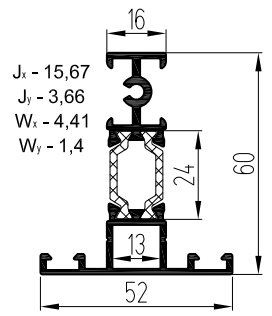
КПТ6001
(1,18)



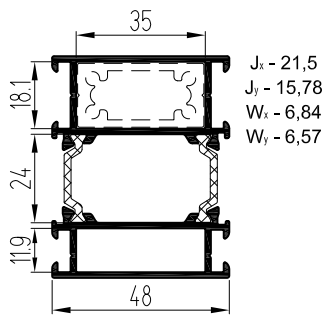
КПТ6034
(1,203)



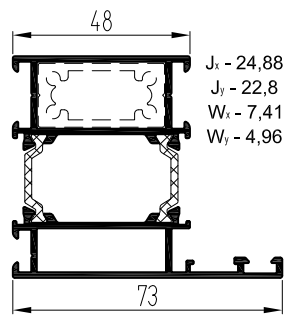
КПТ6003
(1,332)



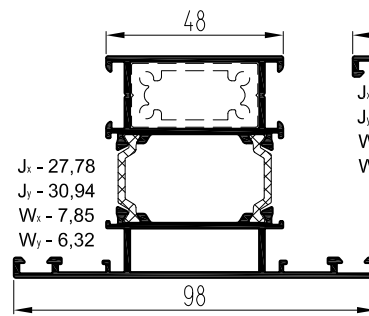
КПТ6039
(1,013)



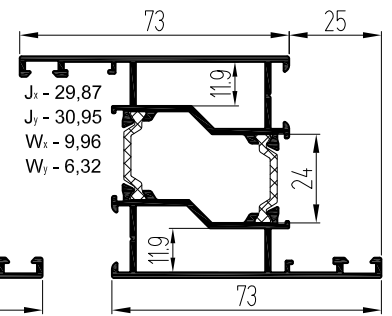
КПТ6055
(1,397)



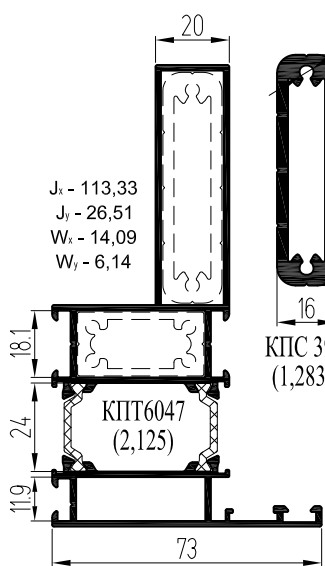
КПТ6036
(1,527)



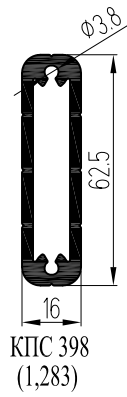
КПТ6037
(1,657)



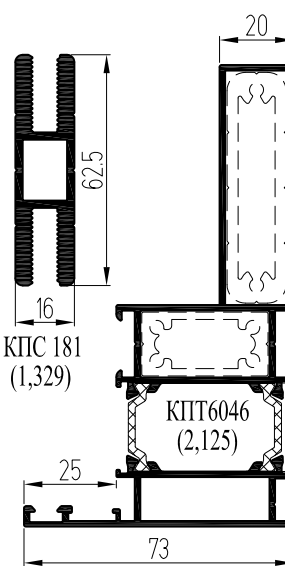
КПТ6035
(1,676)



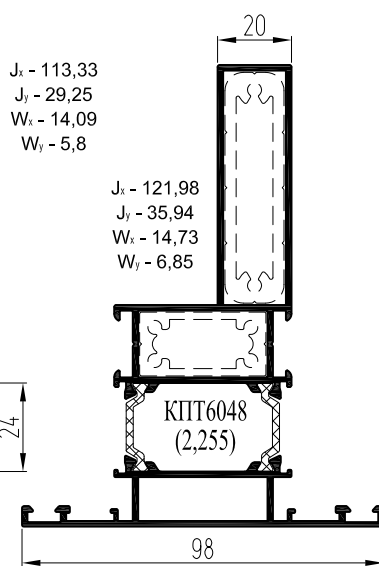
КПТ6047
(2,125)



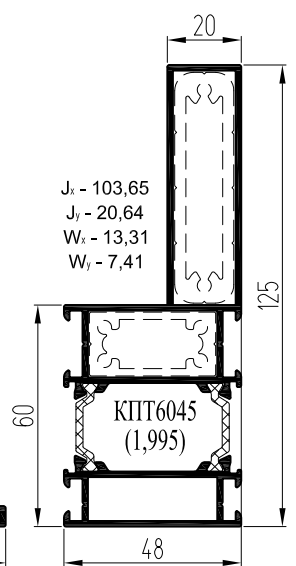
КПС 398
(1,283)



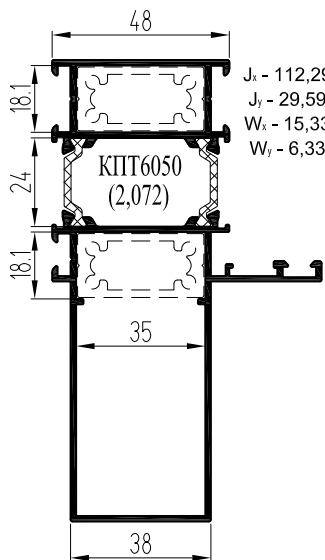
КПТ6046
(2,125)



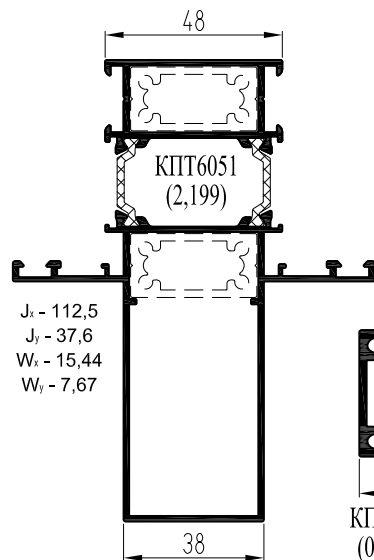
КПТ6048
(2,255)



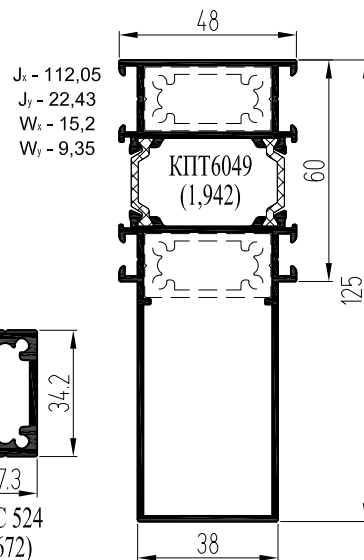
КПТ6045
(1,995)



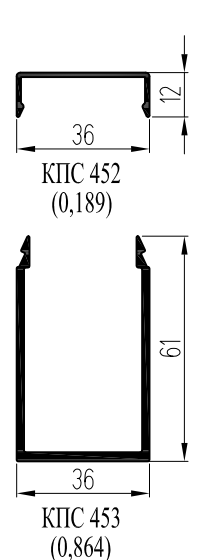
КПТ6050
(2,072)



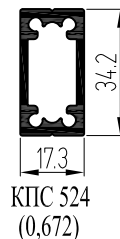
КПТ6051
(2,199)



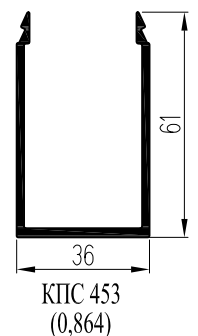
КПТ6049
(1,942)



КПС 452
(0,189)

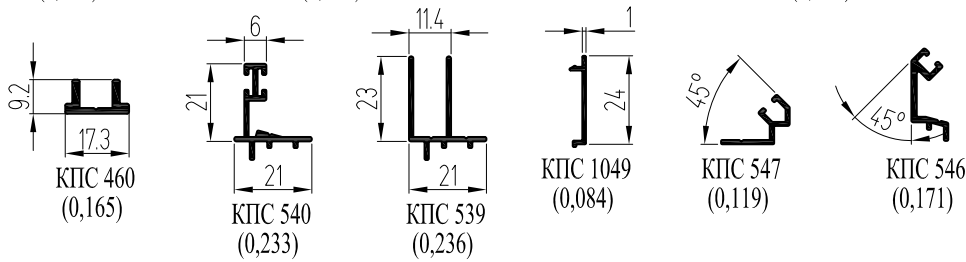
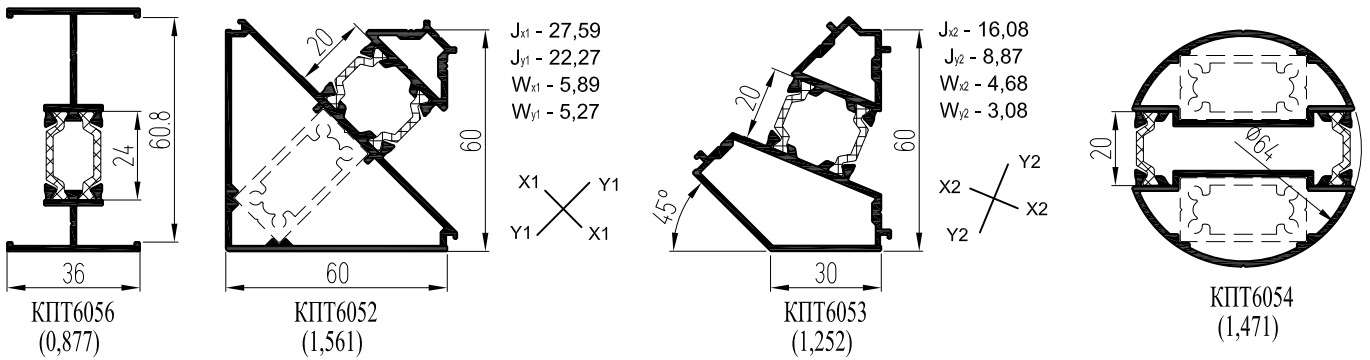


КПС 524
(0,672)

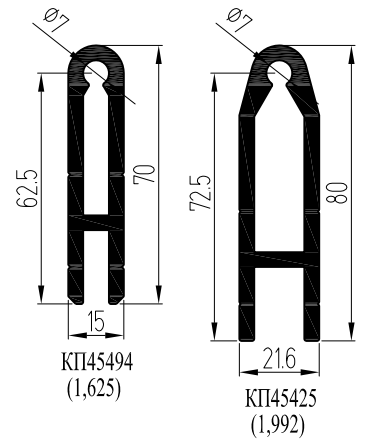


КПС 453
(0,864)

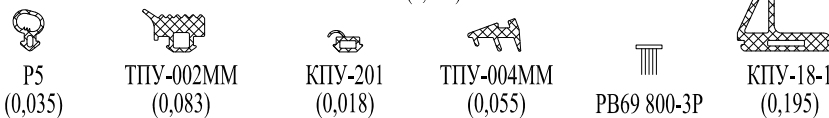
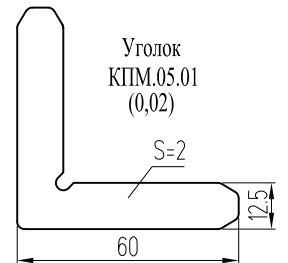
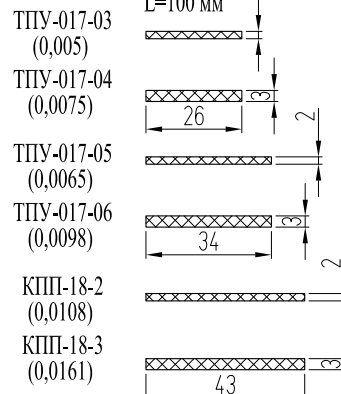
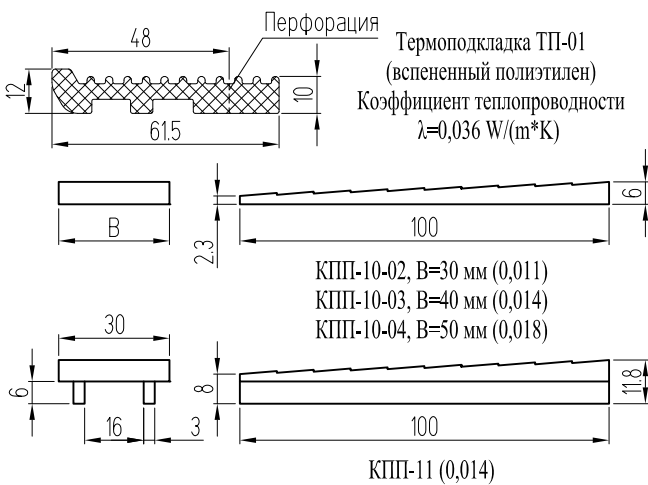
Профили поворотов и соединений



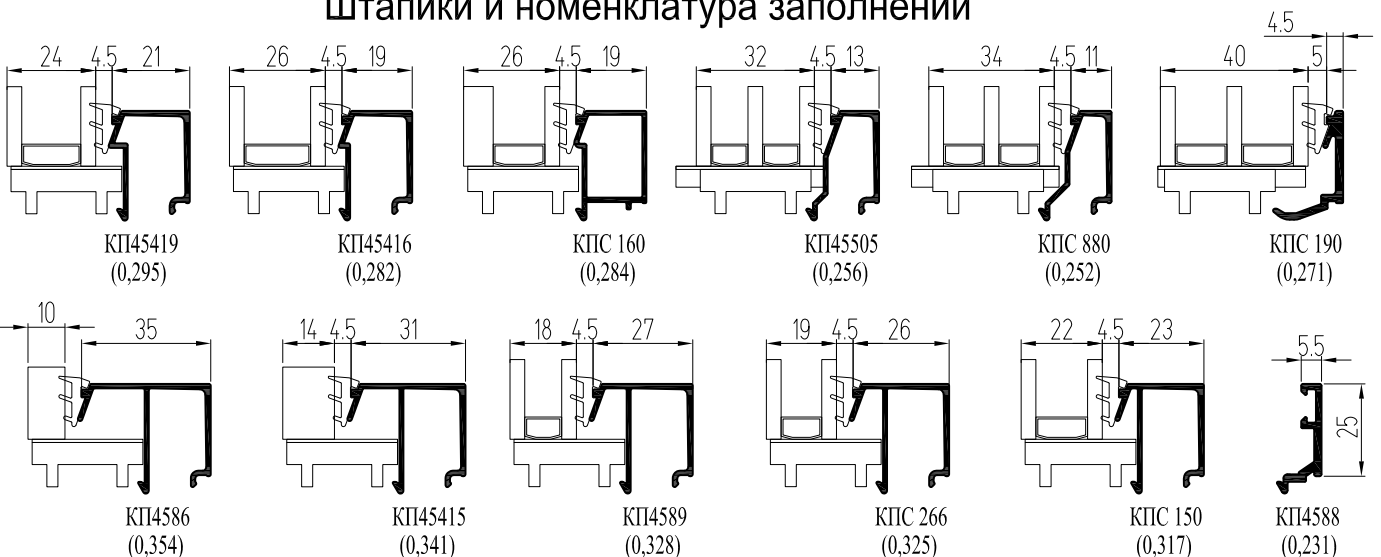
Угловые закладные



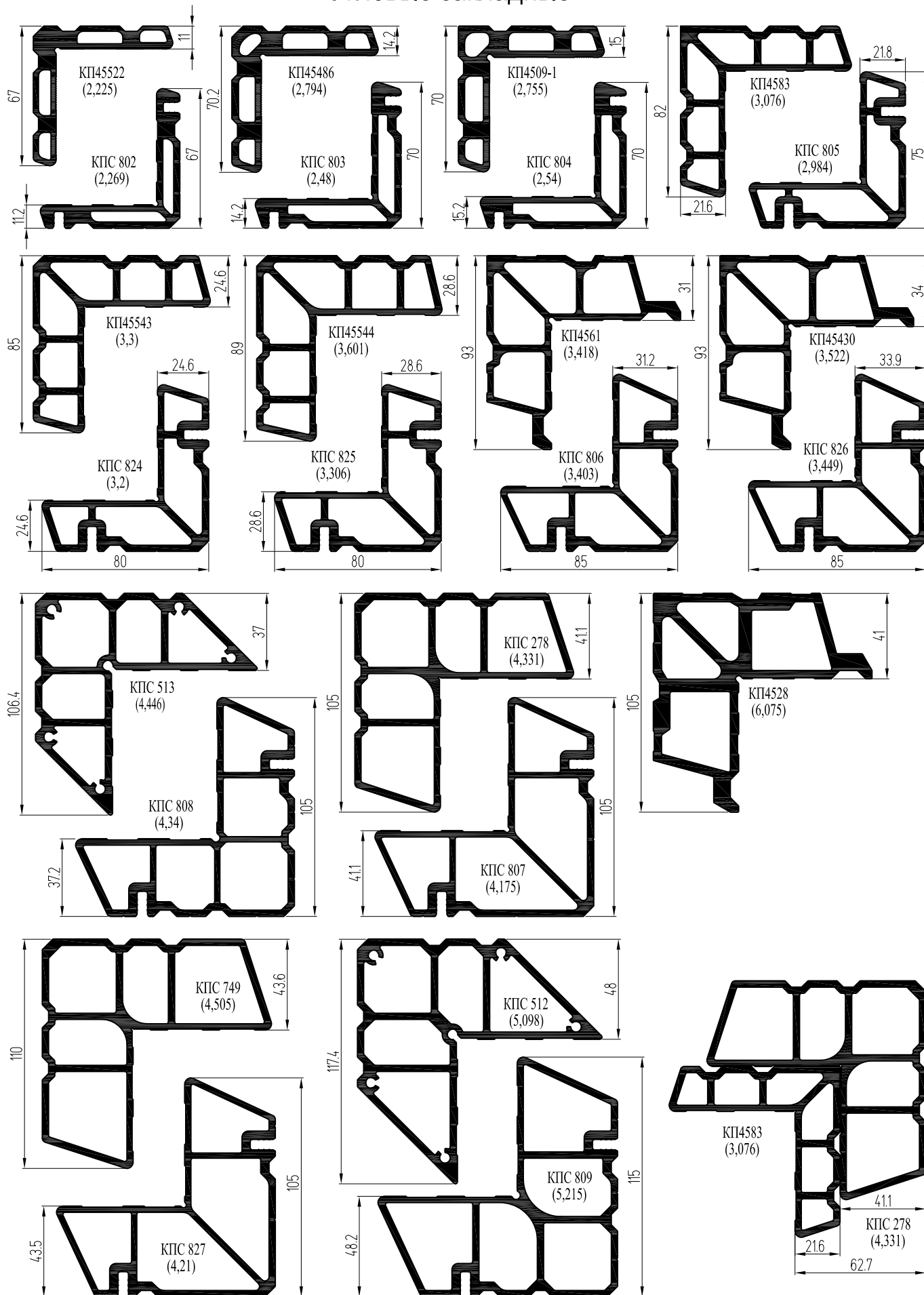
Основные комплектующие



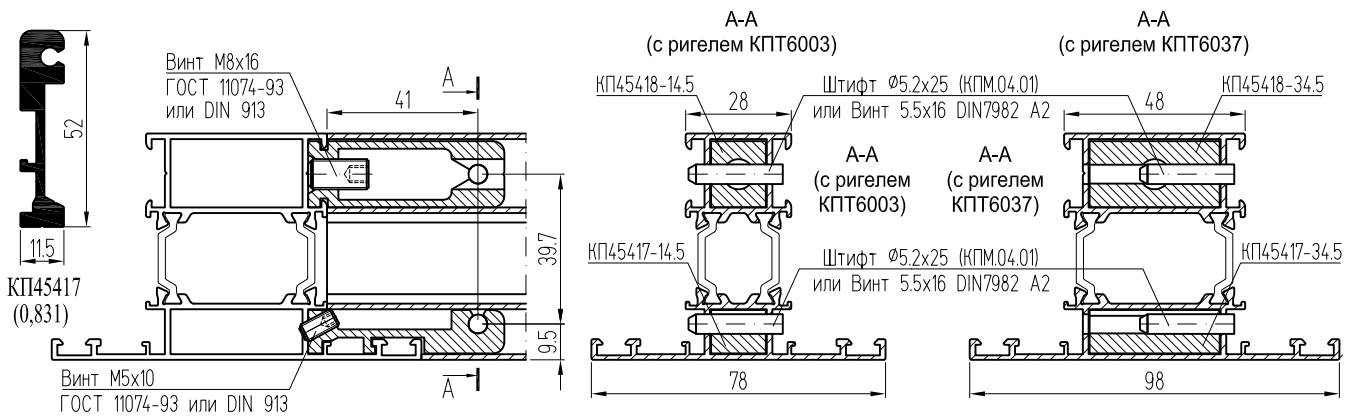
Штапики и номенклатура заполнений



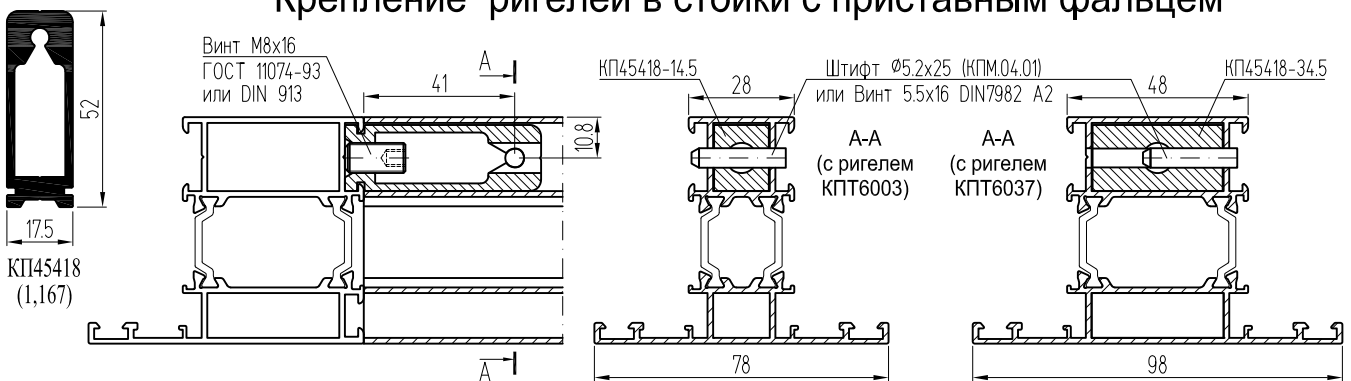
Угловые закладные



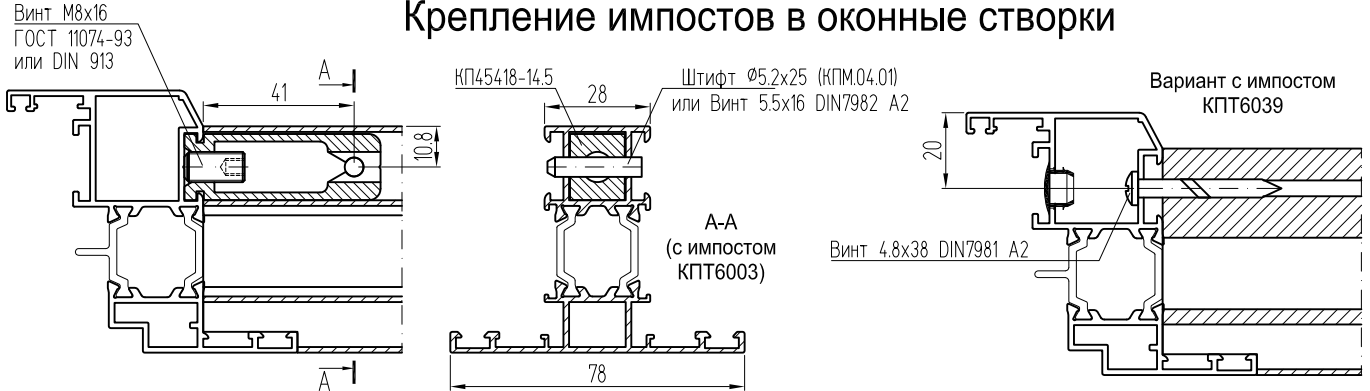
Крепление ригелей с помощью закладных КП45417 и КП45418



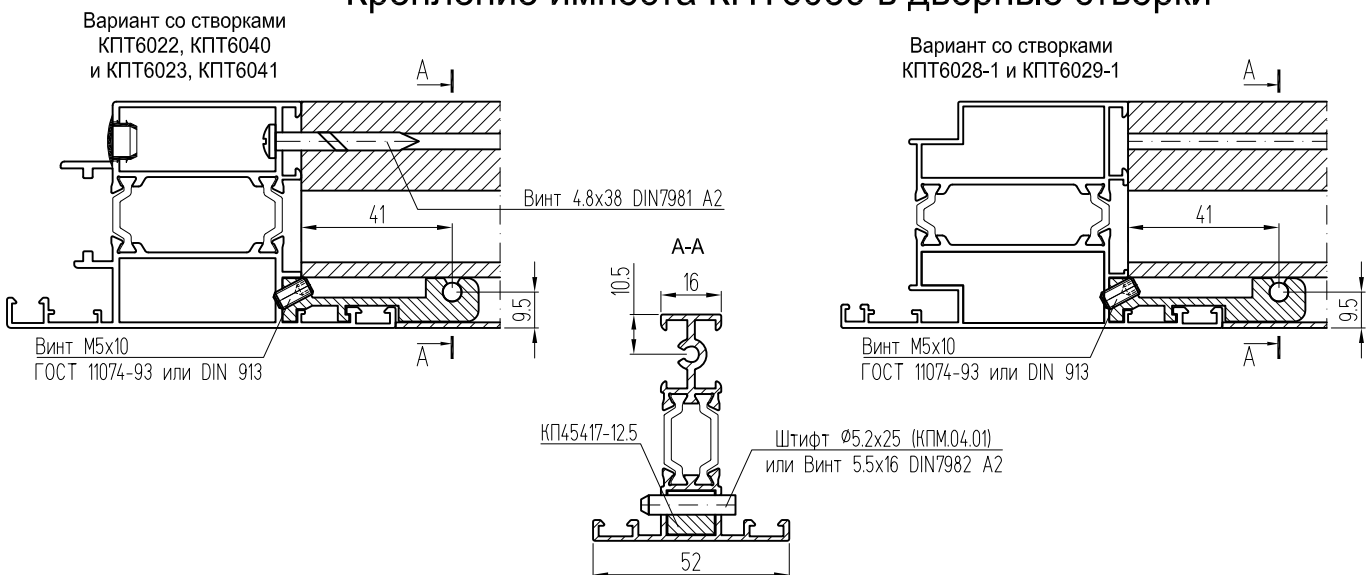
Крепление ригелей в стойки с приставным фальцем



Крепление импостов в оконные створки

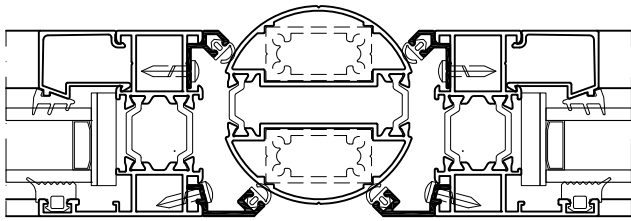


Крепление импоста КПТ6039 в дверные створки

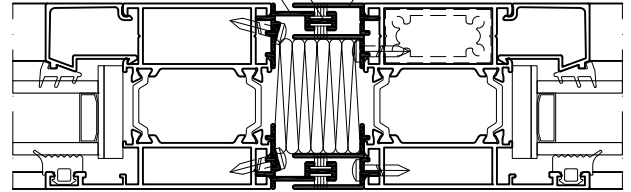


Организация поворотов и стыковок витражей

Поворот витража на произвольный угол через трубу КРТ6054 и адаптеры КПС 546 и КПС 547



РВ69 800-3Р
КПС 540
КПС 539
Термический шов



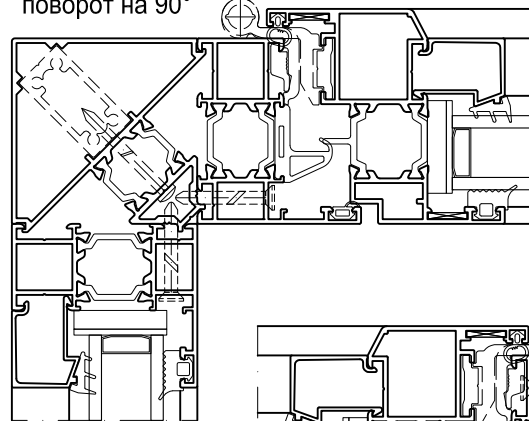
Внутренний поворот на 45°



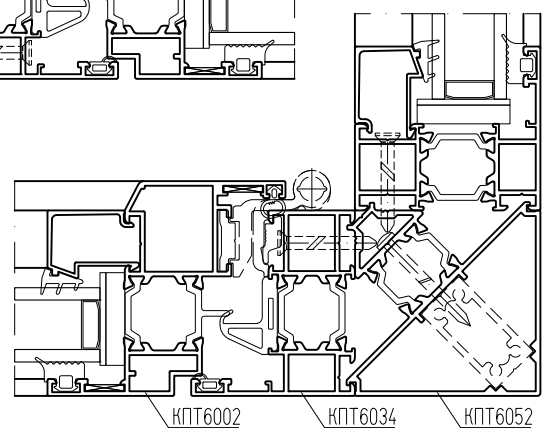
Внешний поворот на 45°



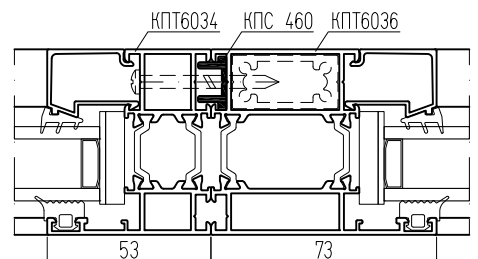
Внутренний поворот на 90°



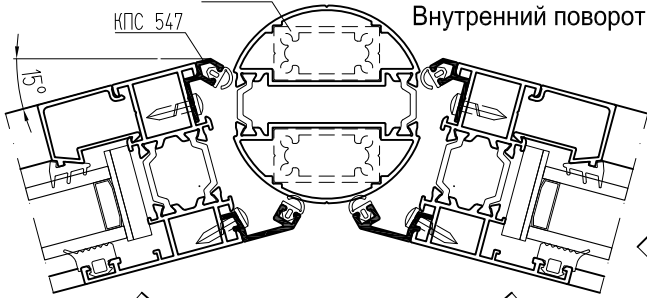
Внешний поворот на 90°



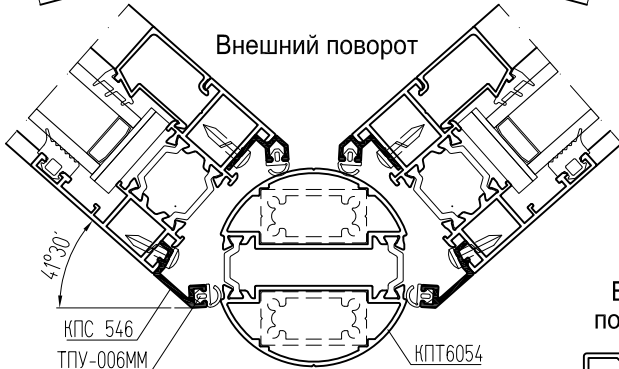
Стыковой узел



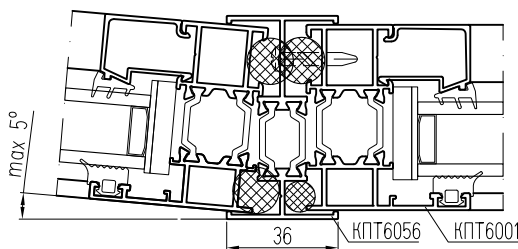
КПС 524
КПС 547
Внутренний поворот



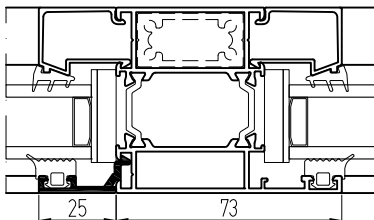
Внешний поворот



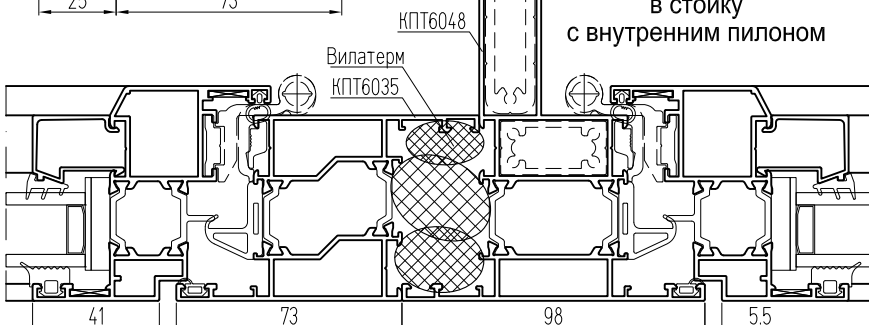
Стыковой узел



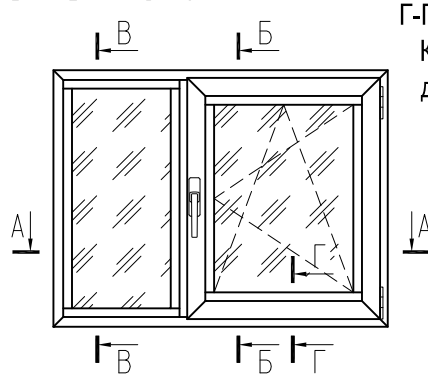
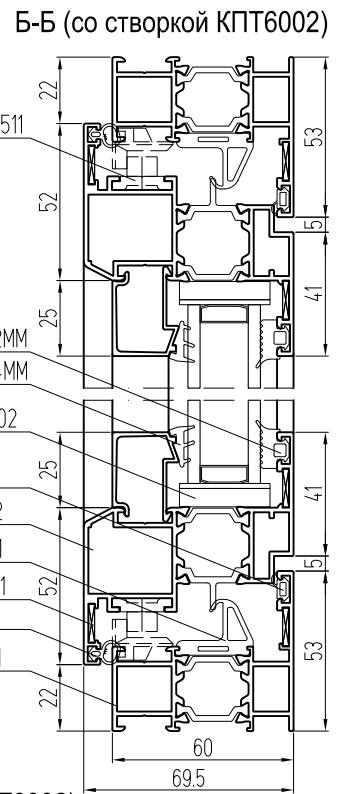
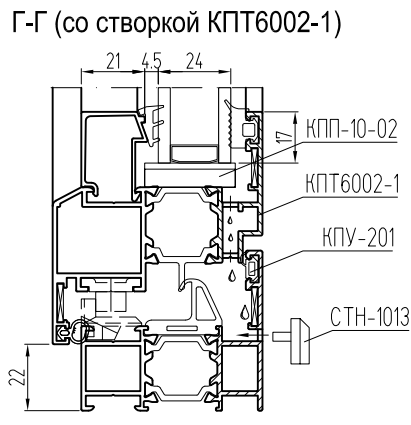
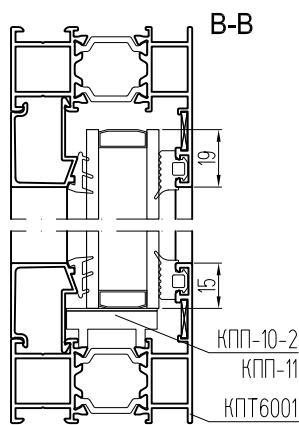
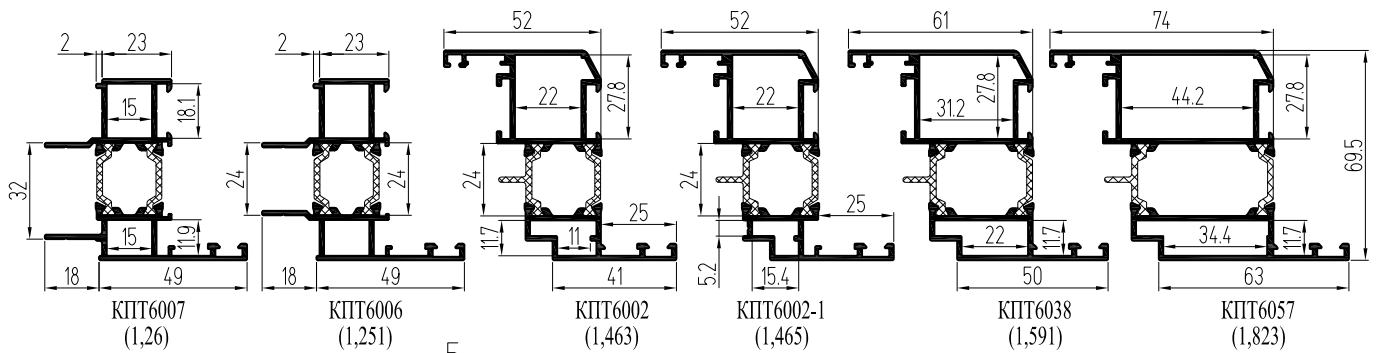
Установка штапика КП4588



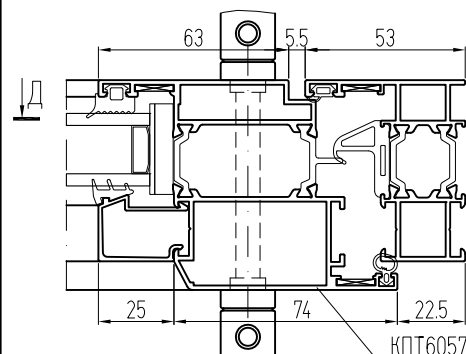
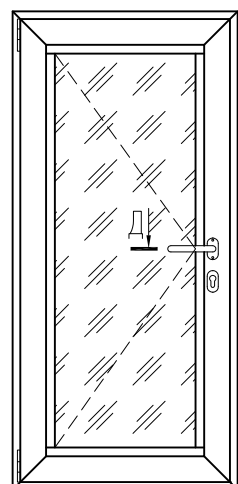
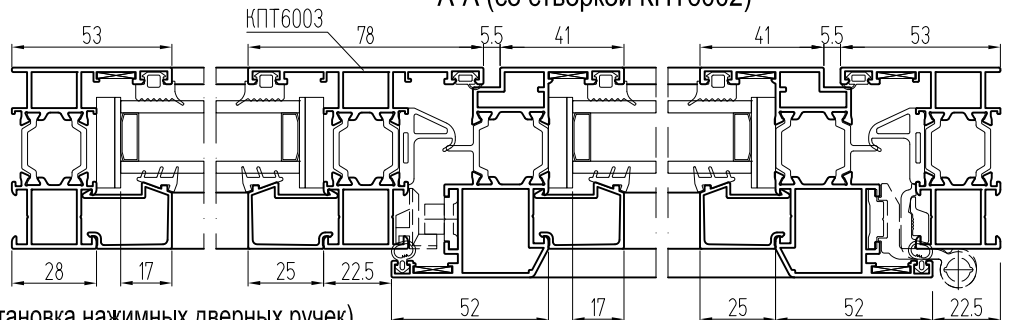
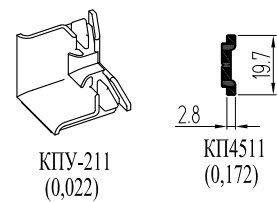
Установка смежных створок в стойку с внутренним пилоном



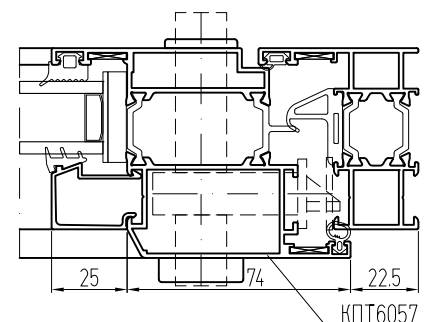
Распашные окна и двери из оконного профиля (Европаз 15/20)



А-А (со створкой КРТ6002)



Д-Д (установка дверных замков)



Замки:
FAPIM,
KALE 153-35,
KFV 49, 50, 51, 68,
ICSA 102, 104, 106, 124)

Нажимные гарнитуры:
FAPIM 2051, 2124,
SAVIO 1625, 1635, 1636

Окна с параллельно-сдвижной фурнитурой

Схема А
Вариант 1

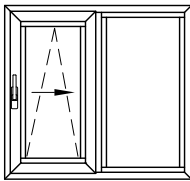


Схема А
Вариант 2

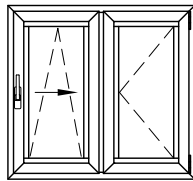


Схема G
Вариант 1

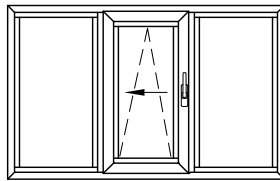
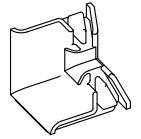
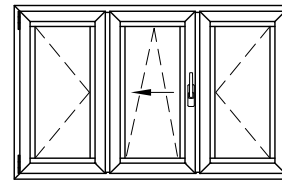


Схема G
Вариант 2



КТУ-211
(0,022)

Схема К
Вариант 1

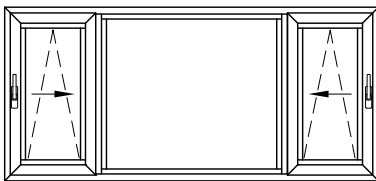


Схема С
Вариант 1

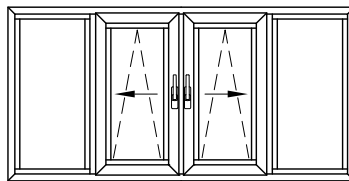
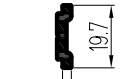
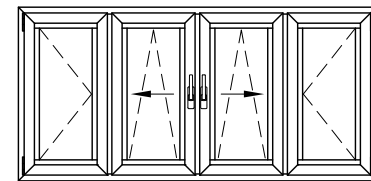
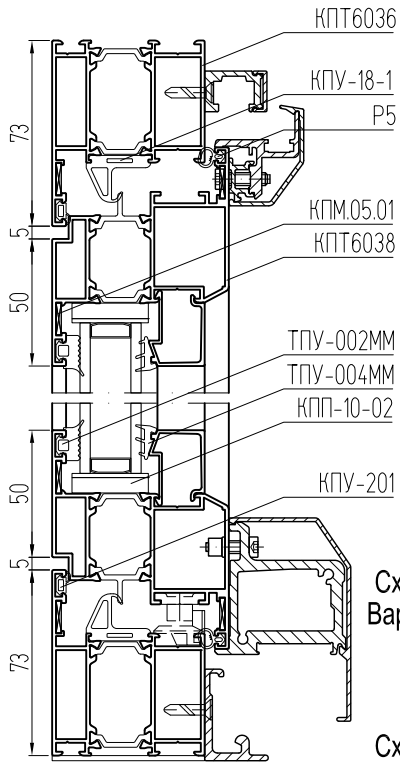


Схема С
Вариант 2



КТ4511
(0,172)



Фурнитура:
SIEGENIA PSK-PORTAL LM,
Roto Patio ALU HKS 150S,
GU-968, GU-978,
GIESSE GS1000,
SAVIO SPAZIO

Схема А
Вариант 1

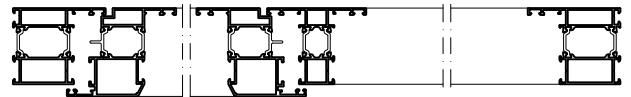


Схема А
Вариант 2

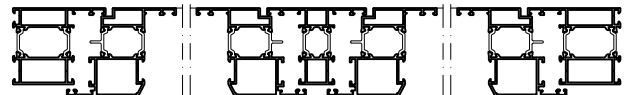


Схема G
Вариант 1

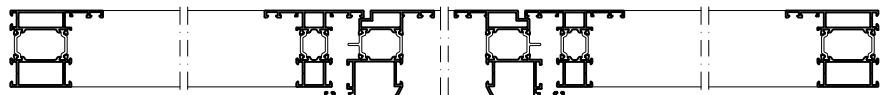


Схема G
Вариант 2

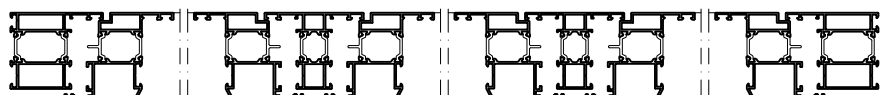


Схема К
Вариант 1

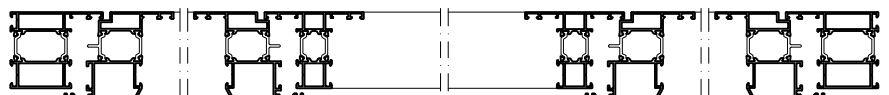


Схема С
Вариант 1

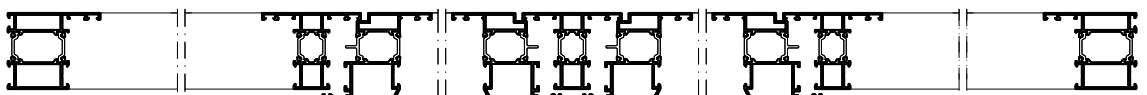
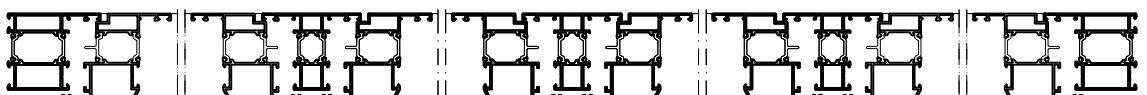
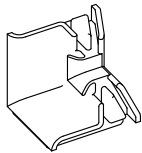
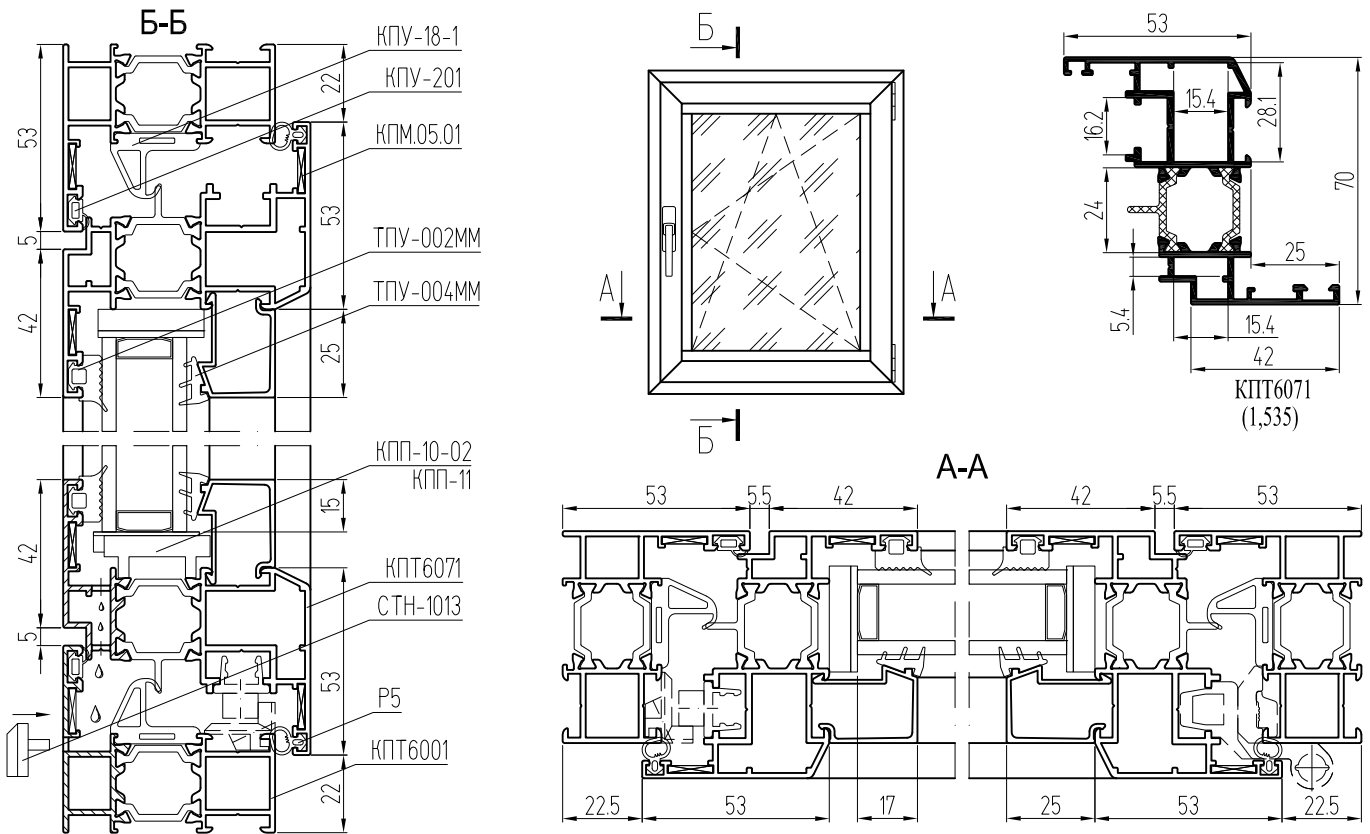


Схема С
Вариант 2

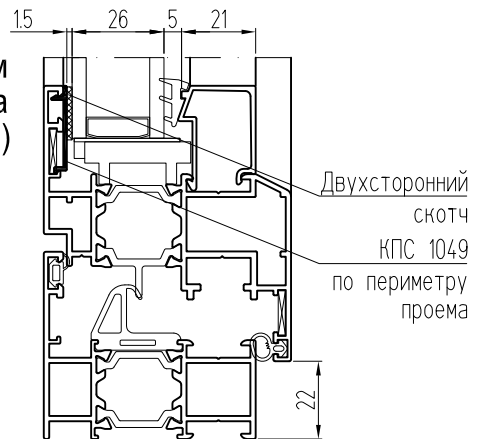


Окно со створкой с фурнитурным пазом 16 мм

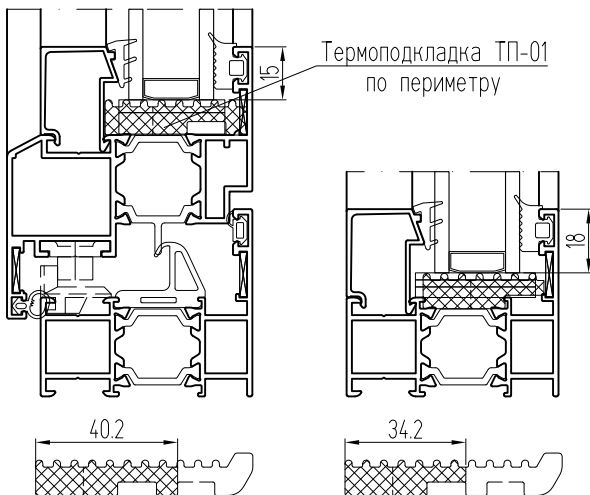


КПУ-211
(0,022)

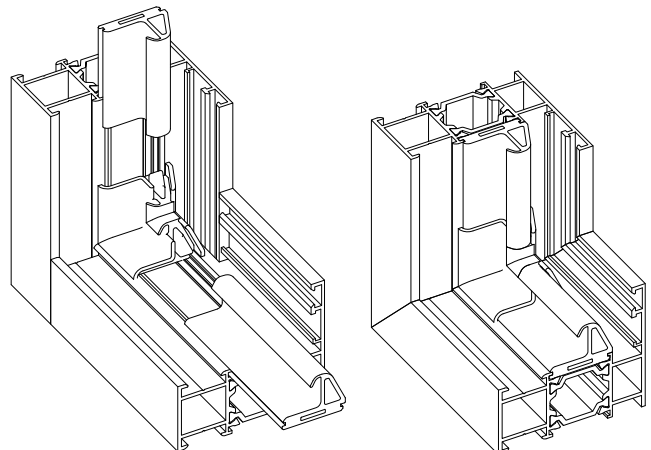
Г-Г (вариант с держателем
тяжелого стеклопакета
КПС 1049)



Установка термоподкладки ТП-01
в "глухие" окна и створки

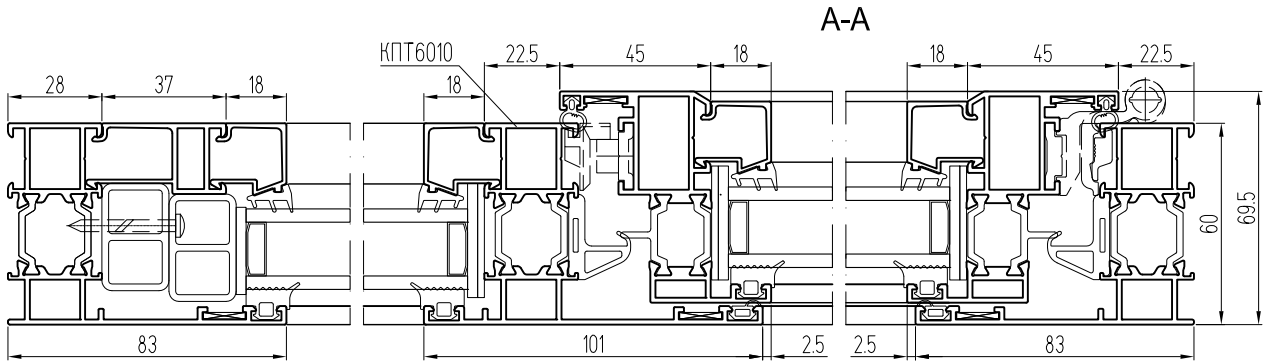
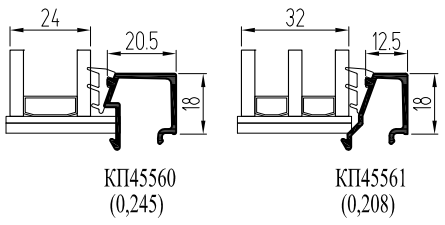
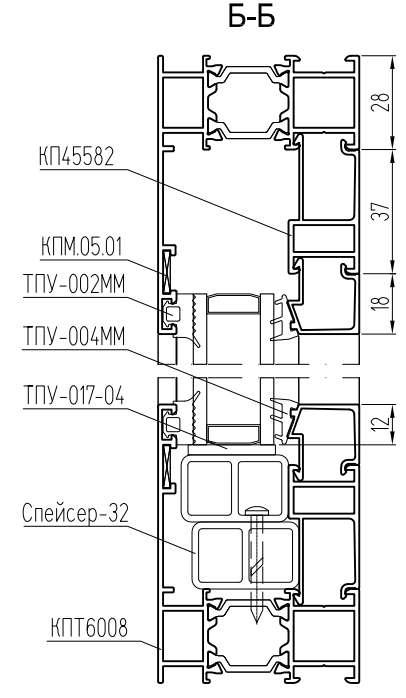
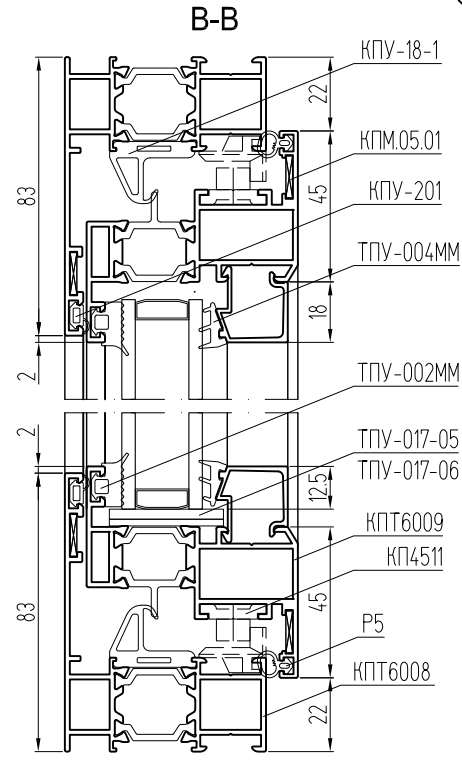
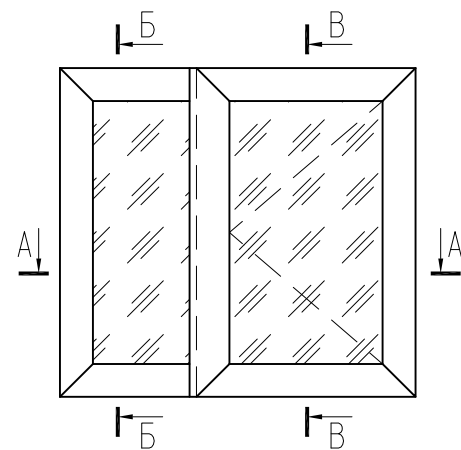
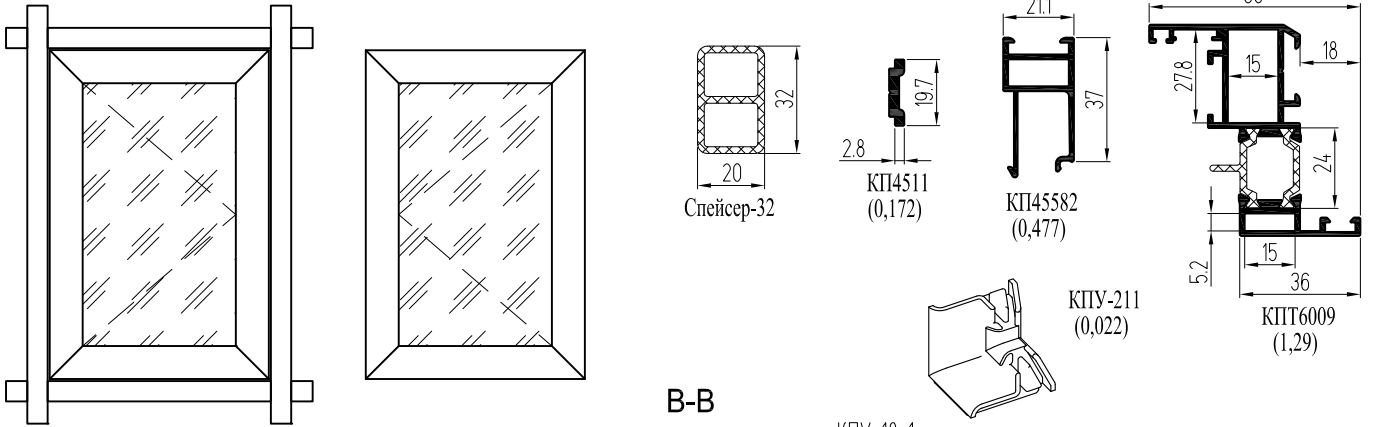
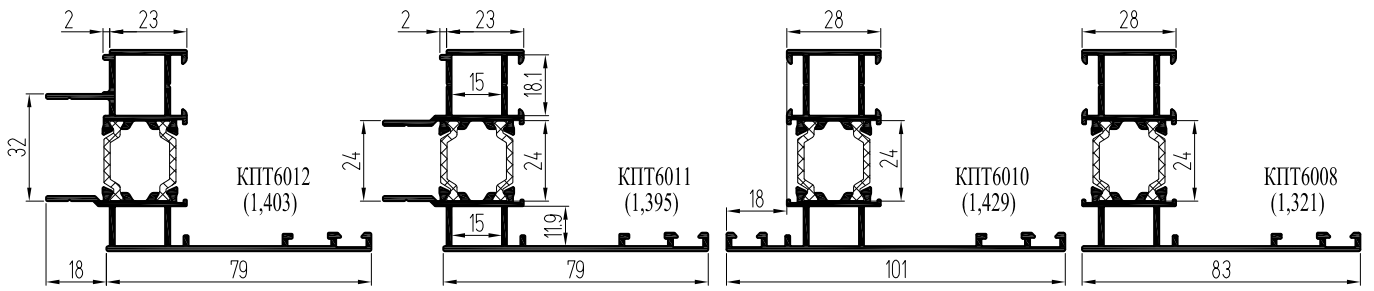


Установка уплотнительной резины КПУ-18-1
с помощью уголка КПУ-211

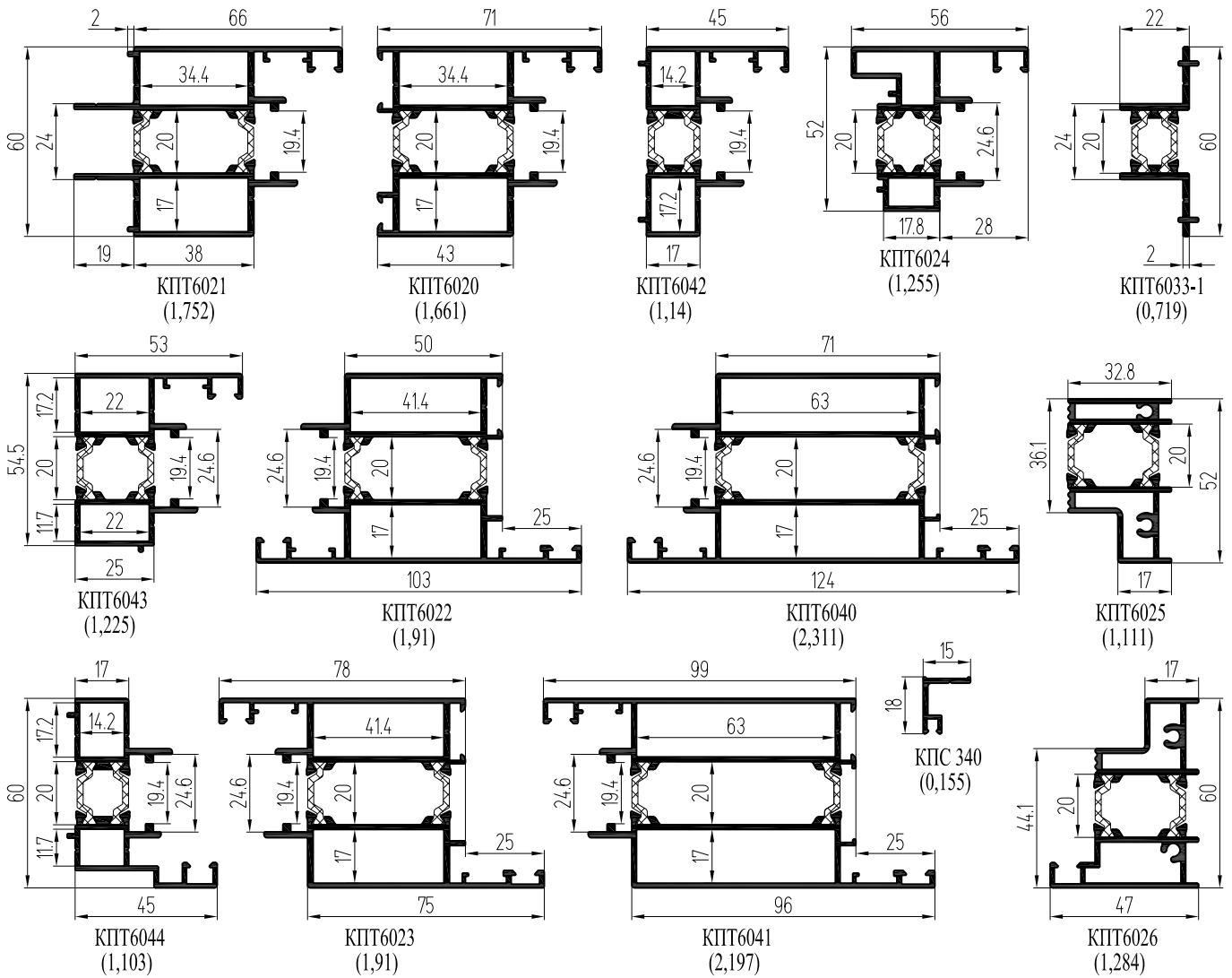


Примечание: при использовании термоподкладки ТП-01 необходимо корректировать размеры стеклопакетов.

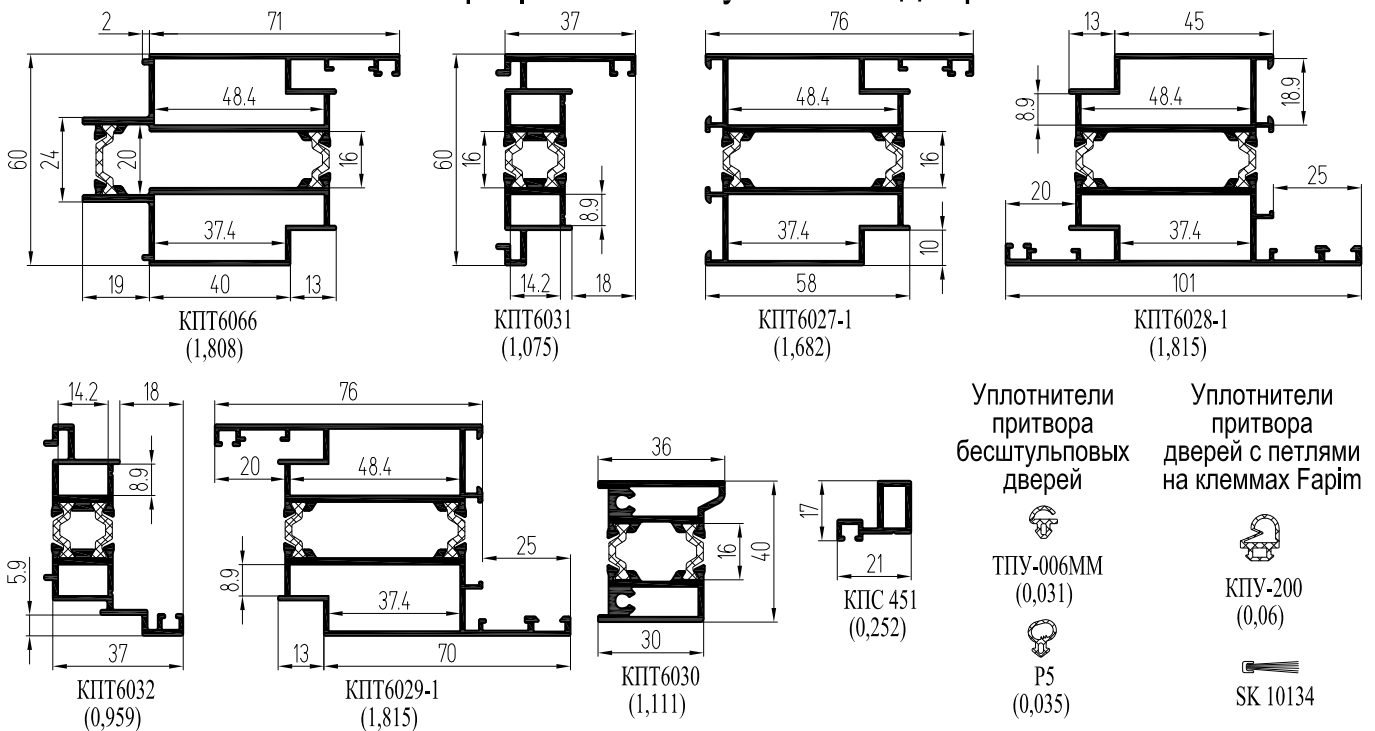
Окна со скрытой створкой (вид с улицы, Европаз 15/20)



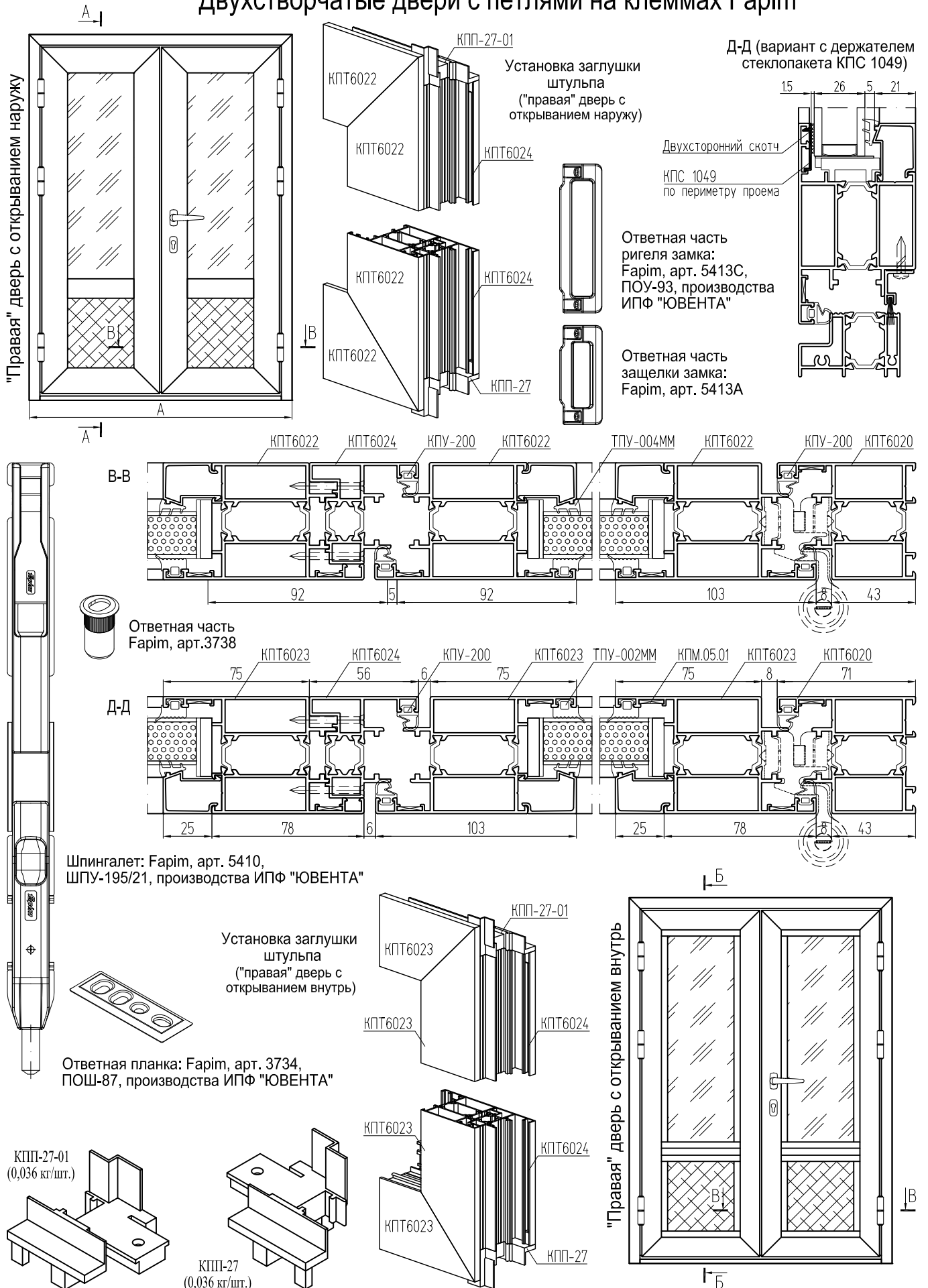
Профили дверей с петлями на клеммах Farim



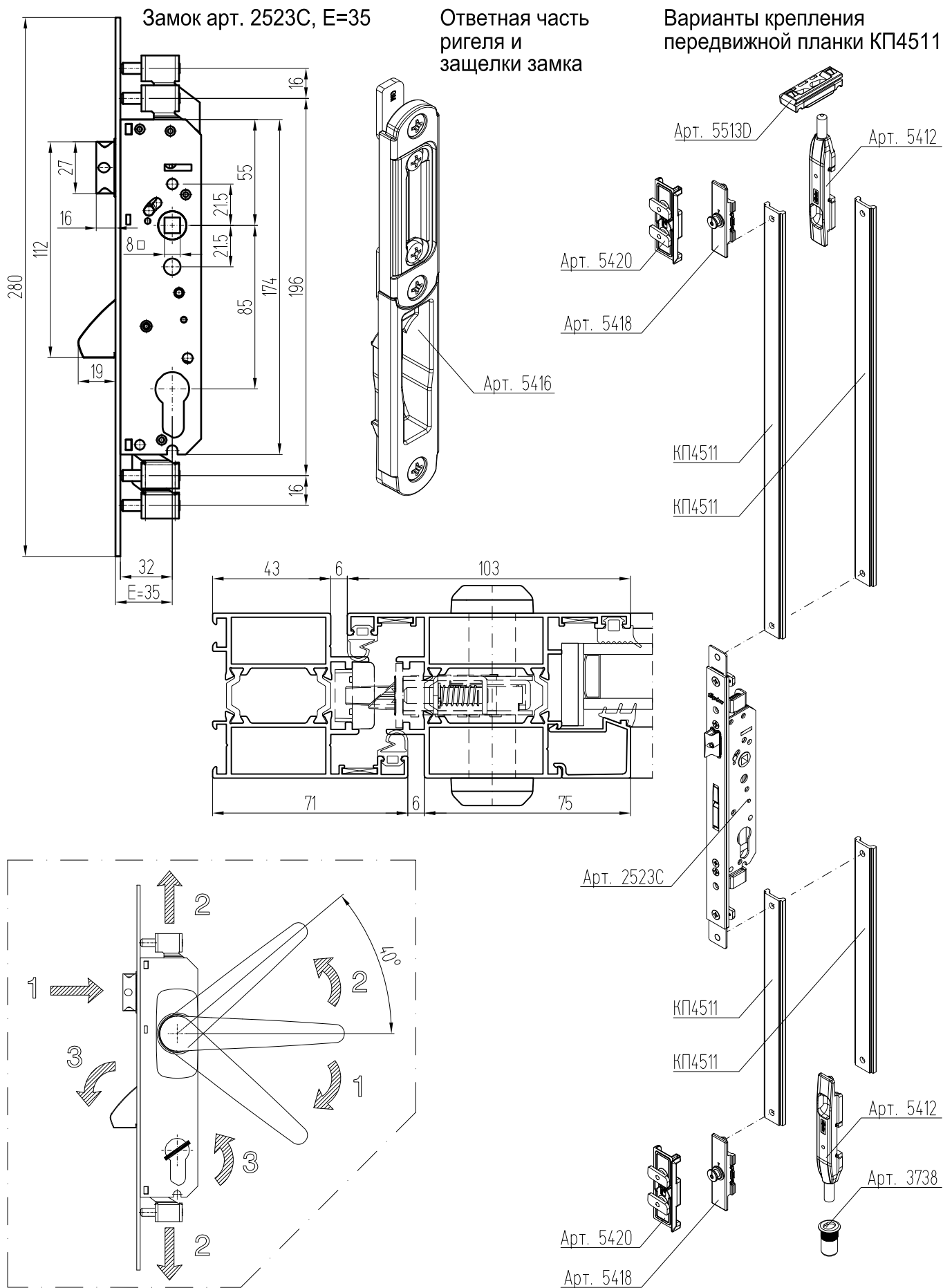
Профили бесштыльповых дверей



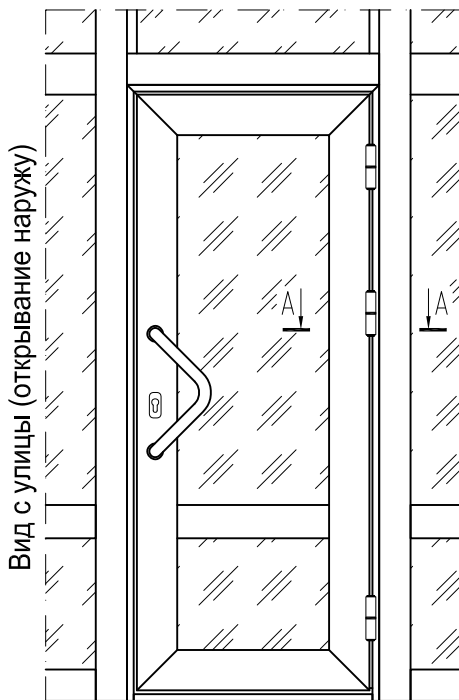
Двухстворчатые двери с петлями на клеммах Farim



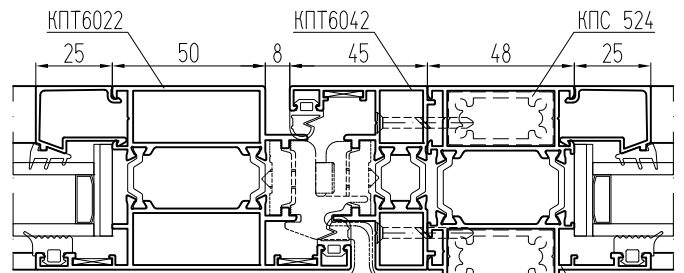
Установка многозапорной фурнитуры Farim "Его"



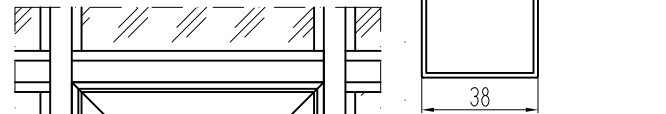
Установка дверных створок с петлями на клеммах Farim в перегородки и витражи КРТ60



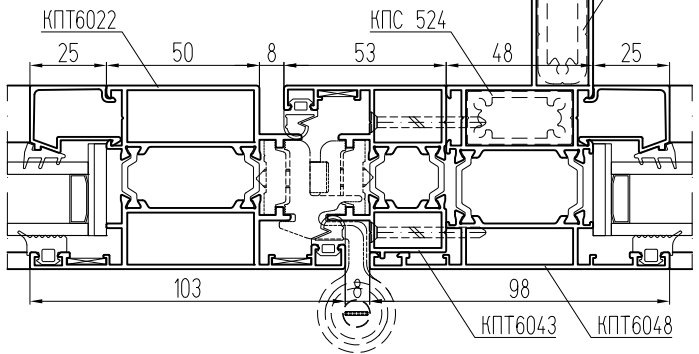
А-А Вариант с притвором КРТ6042



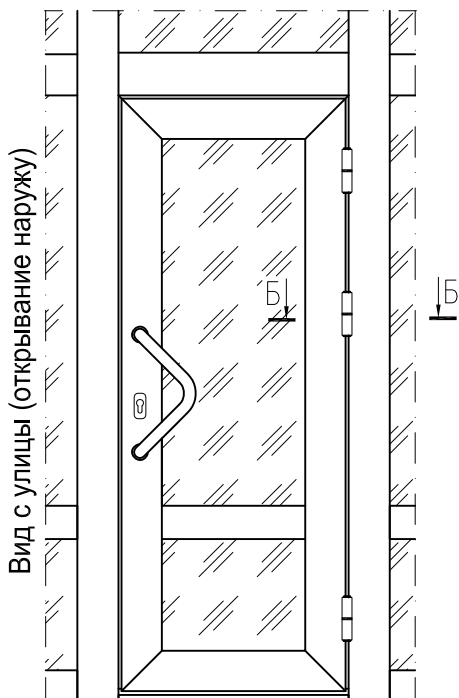
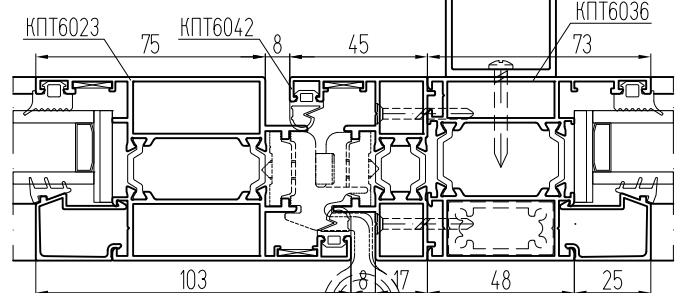
Вид из помещения (открытие внутрь)



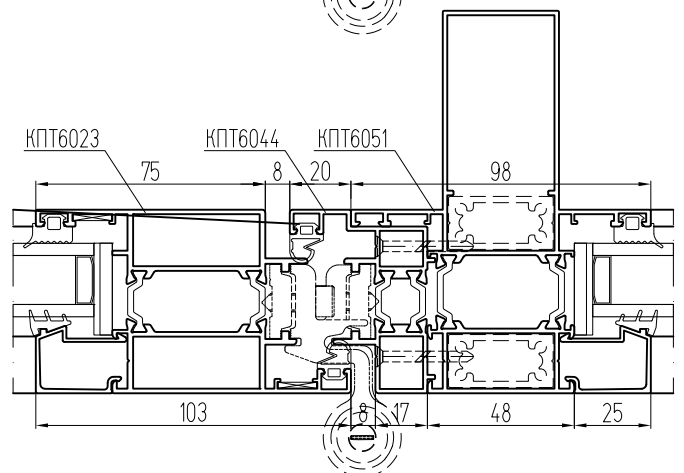
Б-Б Вариант с притвором КРТ6043



В-В Вариант с притвором КРТ6042

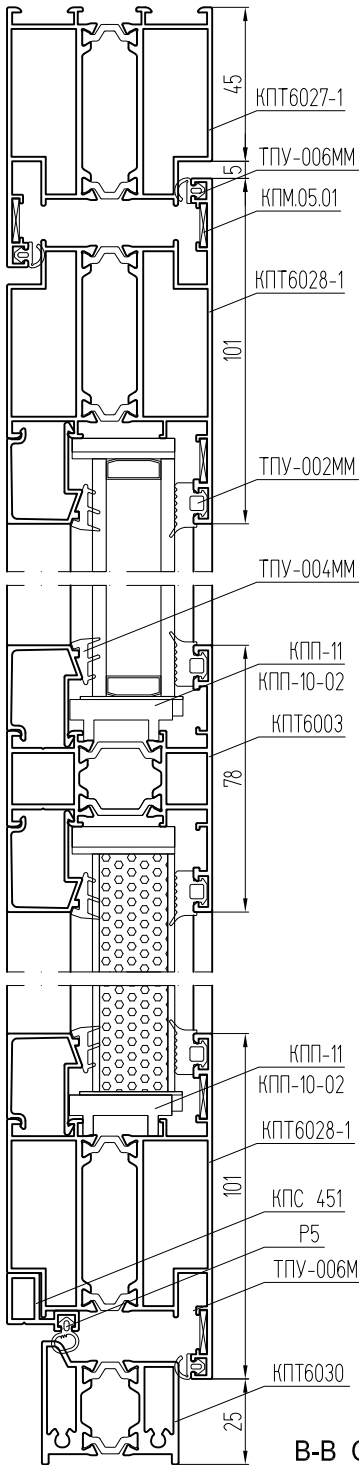


В-В Вариант с притвором КРТ6044

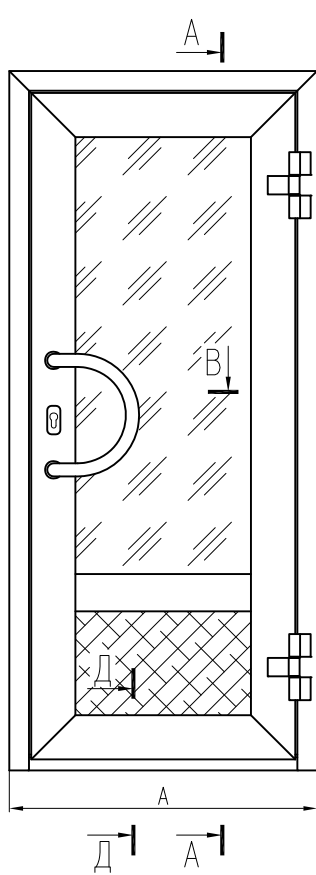


Одностворчатые бесштыльовые двери

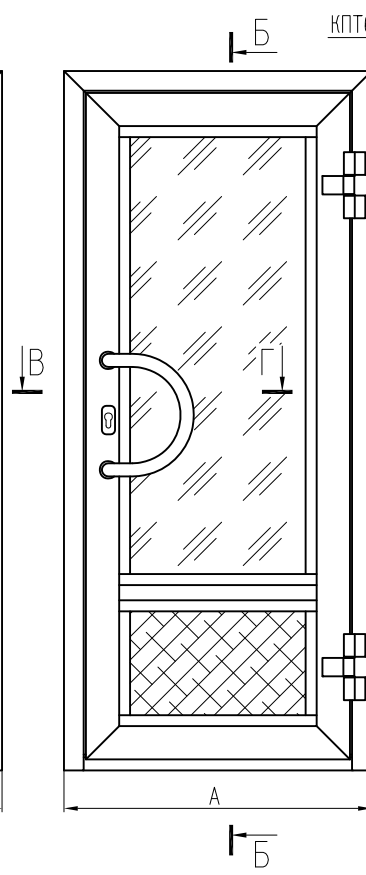
А-А Открывание наружу



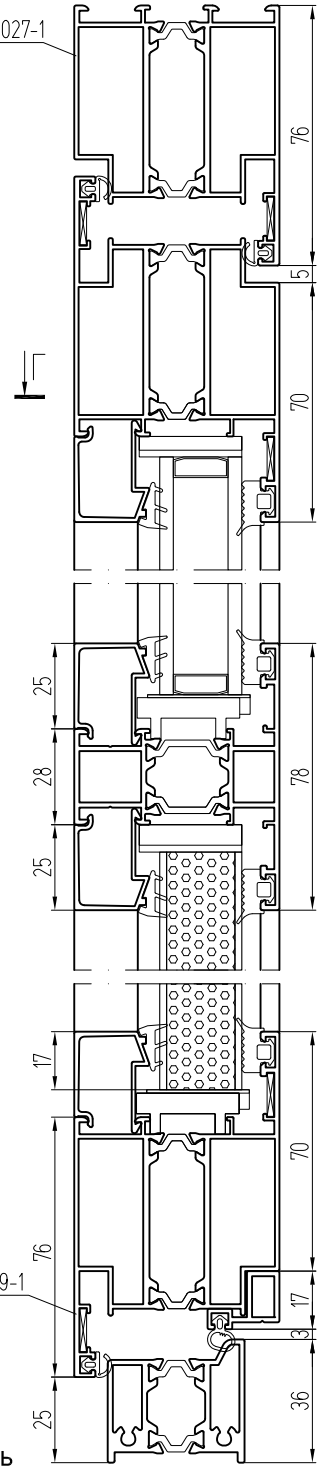
Вид с улицы



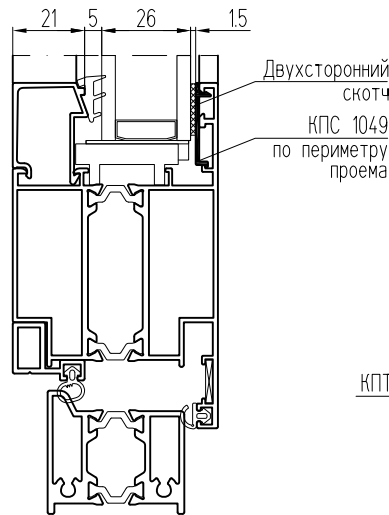
Вид из помещения



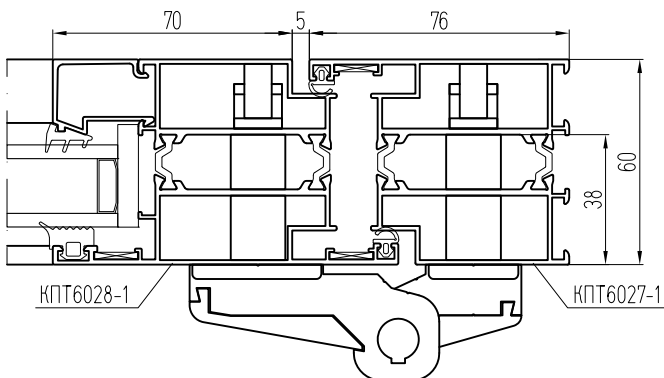
Б-Б Открывание внутрь



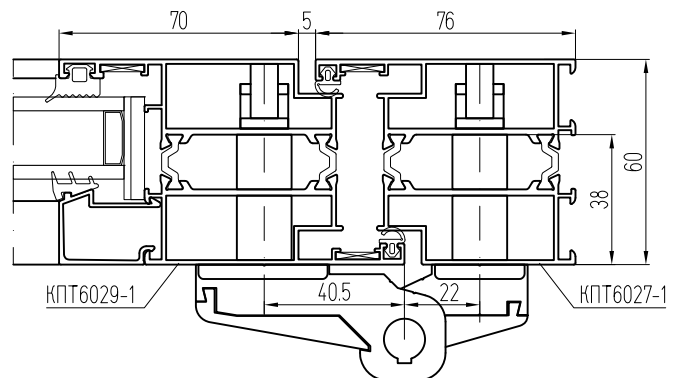
Д-Д (вариант с держателем стеклопакета КПС 1049)



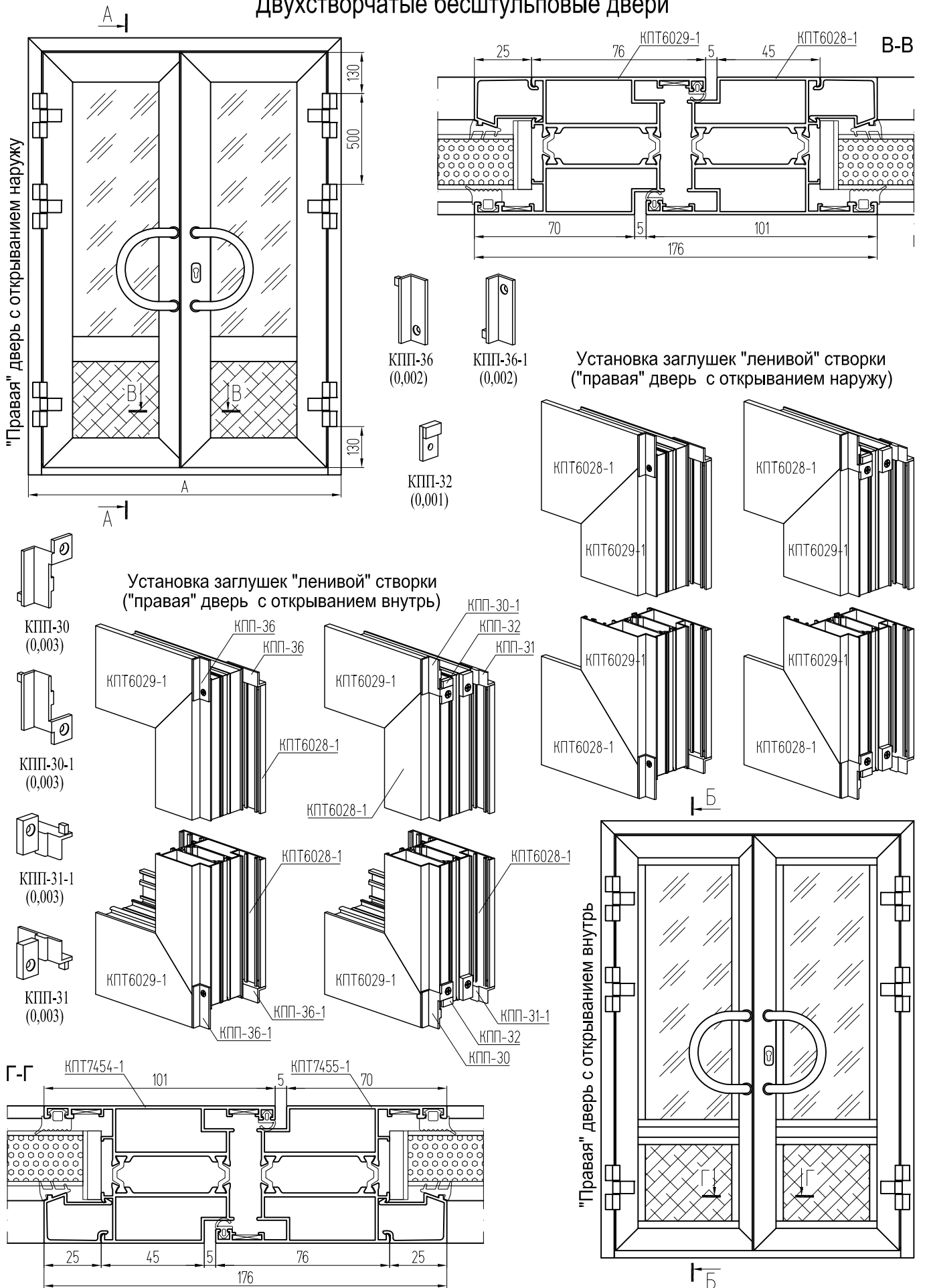
В-В Открывание наружу



Г-Г Открывание внутрь

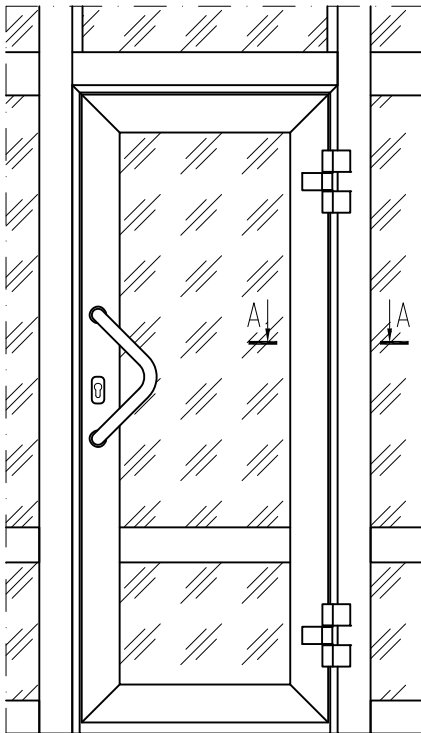


Двухстворчатые бесштыльповые двери

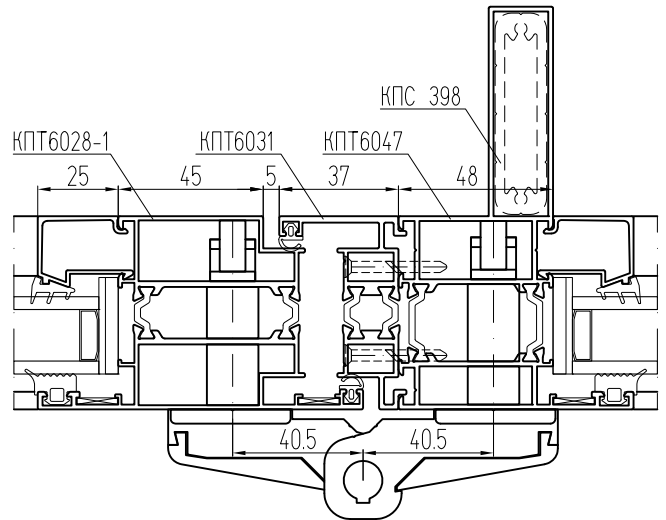


Установка створок бесштульповых дверей в перегородки и витражи КПТ60

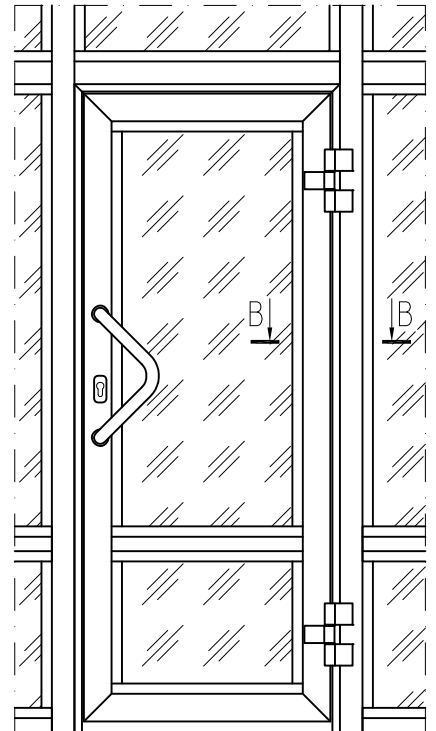
Вид с улицы (открытие наружу)



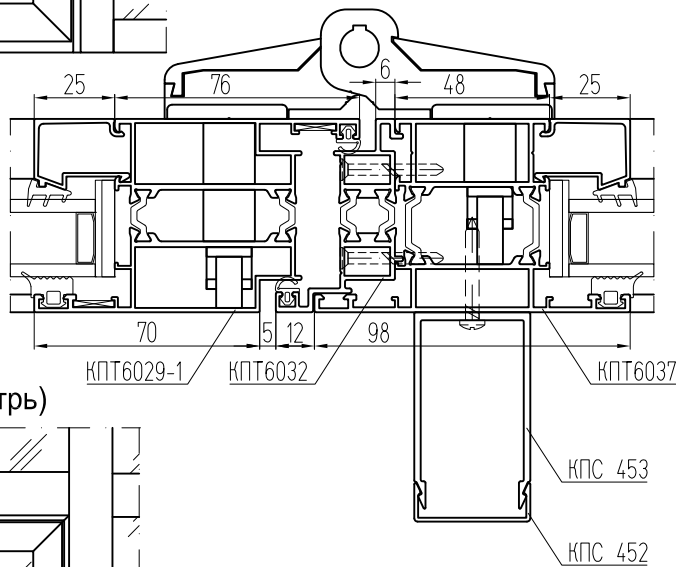
А-А Вариант с притвором КПТ6031



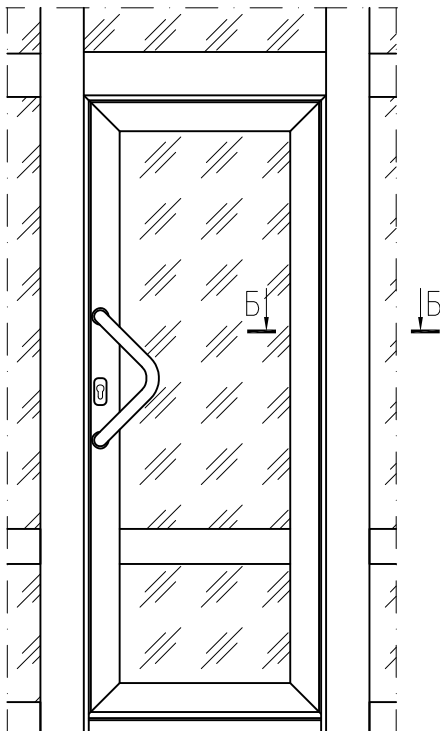
Вид из помещения (открытие внутрь)



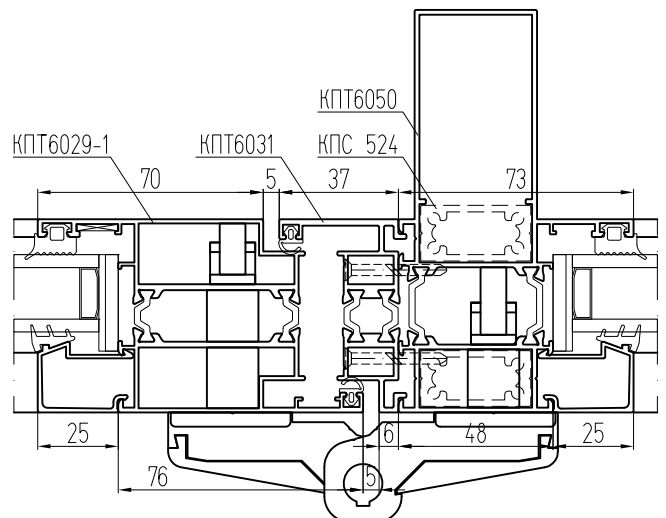
В-В Вариант с притвором КПТ6032



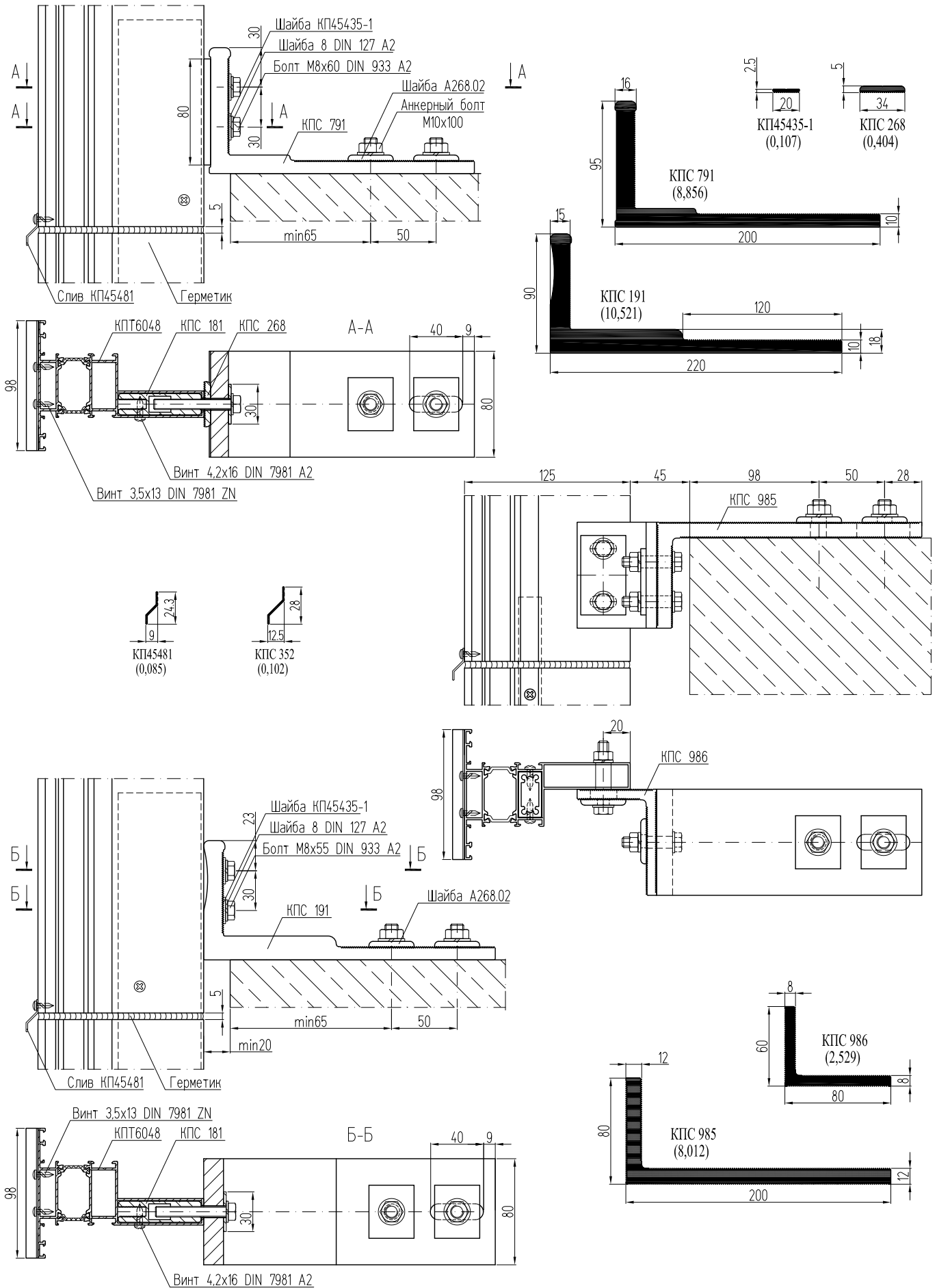
Вид с улицы (открытие внутрь)



В-В Вариант с притвором КПТ6031



Крепление непрерывного навесного фасада к плите перекрытия



Крепление непрерывного навесного фасада к плите перекрытия

