



**КАТАЛОГ**

**АЛЮМИНИЕВЫХ**

**КОНСТРУКЦИЙ**

**И ПРОФИЛЕЙ**

**СИСТЕМЫ СИАЛ**

**ОКНА, ДВЕРИ, ВХОДНЫЕ ГРУППЫ,  
ВИТРАЖИ, ОФИСНЫЕ ПЕРЕГОРОДКИ,  
БАЛКОННЫЕ РАМЫ**

**КП45**

# КАТАЛОГ

алюминиевых конструкций  
и профилей систем СИАЛ КП45,  
СИАЛ СЛАЙДИНГ-45

ОКНА, ДВЕРИ, ВХОДНЫЕ ГРУППЫ, ВИТРАЖИ,  
ОФИСНЫЕ ПЕРЕГОРОДКИ, БАЛКОННЫЕ РАМЫ

ИЗДАНИЕ 7

## СОДЕРЖАНИЕ

КРАТКОЕ ОПИСАНИЕ СИСТЕМЫ .....	3
ПРОФИЛИ .....	5
Профили штапиков .....	22
КОМПЛЕКТУЮЩИЕ .....	23
ОКНА, БАЛКОННЫЕ РАМЫ .....	33
БАЛКОНЫ С РАСПАШНЫМИ СТВОРКАМИ .....	41
БАЛКОНЫ С РАЗДВИЖНЫМИ СТВОРКАМИ .....	49
Однополозный слайдинг .....	52
Двухполозный слайдинг .....	56
Трехполозный слайдинг .....	64
ДВЕРИ .....	71
Распашные двери .....	72
Распашные бесштыльповые двери .....	78
Двери с петлями на клемах .....	82
Маятниковые двери с доводчиком .....	86
Маятниковые двери на петлях FRIDAVO .....	90
Раздвижные двери .....	96
МОНТАЖ В ФАСАДНЫЕ СИСТЕМЫ .....	101
ОФИСНЫЕ ПЕРЕГОРОДКИ .....	105
УЗЛЫ ПОВОРОТОВ И ПЕРЕХОДОВ .....	111
ДЕТАЛИРОВКИ, СБОРКИ .....	117
Соединения углов .....	118
Т-образные соединения .....	123
Деталировки, сборки распашных створок .....	129
Деталировки, сборки среднеповоротного окна .....	156
Деталировки, сборки раздвижных створок .....	158
Деталировки, сборки дверей .....	171
Схемы установки подкладок .....	204
ГЕРМЕТИЗАЦИЯ, ВЛАГООТВОД .....	205
УЗЛЫ КРЕПЛЕНИЯ .....	211
УЗЛЫ ПРИМЫКАНИЯ .....	221
ОГРАЖДЕНИЯ БАЛКОНОВ .....	227
РЕШЕТКИ ВЕНТИЛЯЦИОННЫЕ .....	231
СЕТКИ ПРОТИВОМОСКИТНЫЕ .....	235
ГЕОМЕТРИЧЕСКИЕ ХАРАКТЕРИСТИКИ .....	239
ХАРАКТЕРИСТИКИ СОСТАВНЫХ СЕЧЕНИЙ .....	253

## УВАЖАЕМЫЕ ГОСПОДА!

В любом городе, и в крупнейшем мегаполисе, и в небольшом рабочем поселке нас радует новое, красивое здание. Независимо от масштабов, легкая алюминиевая конструкция и стекло выгодно подчеркивают его современность. Меняется настроение, растет оптимизм и желание созидать, строить новое. Современные технологии строительства дают все больше возможностей для реализации творческих замыслов архитекторов и строителей при возведении зданий и сооружений.

В наших каталогах кратко представлены архитектурные и технические особенности разработанных нами систем, их возможности. В зависимости от основного назначения конструкции можно выбрать систему с наилучшими показателями коэффициентов сопротивления теплопередаче, огнестойкости, с повышенными требованиями по ветровым нагрузкам, с повышенными декоративными требованиями. На системы имеется весь спектр нормативно-технической и разрешительной документации.

Специалисты компании "ЛПЗ "Сегал" готовы работать с Вами в индивидуальном порядке, по индивидуальным проектам, создавать специальные системы.

Наша совместная работа приведет к еще более красивым решениям в облике городов, и подвигнет к новым творческим поискам.

ПРИГЛАШАЕМ К СОТРУДНИЧЕСТВУ!

## КРАТКОЕ ПРЕДСТАВЛЕНИЕ СИСТЕМ

### Система СИАЛ КП45

Преимущества профилей системы **СИАЛ КП45** и строительных конструкций из профилей:

- разнообразие применяемых технических решений, полная гамма продукции, а именно: окна, балконные рамы, витрины, витражи, офисные перегородки, двери распашные, маятниковые и раздвижные;

- простота в конструировании, изготовлении и монтаже;

- неограниченная свобода дизайнерских решений, возможность комбинирования с другими системами профилей, разнообразие цветов и заполнения;

- соответствие конструкций требованиям по герметичности, звуко- и теплоизоляции;

- наличие в профилях "европаза" позволяет использовать весь комплекс европейской фурнитуры, обеспечивает ее высокую надежность во время эксплуатации.

Номенклатура стоек предусматривает и изготовление рам, устанавливаемых в проем или между балконных плит, и монтаж сплошных застилающих фасадов. Пилонные выступы на стойках увеличивают несущую способность стоек, дают возможность применять конструкции на высотных зданиях и упрощают процесс монтажа. А также при выполнении офисных перегородок стойки с пилонами могут устанавливаться в высоких помещениях. При монтаже в области межэтажных перекрытий возможна установка двойного заполнения. Специальные стойки и адаптеры позволяют выполнить повороты витража на любой угол оптимальным способом.

Оконные створки применяются при производстве балконных рам, монтаже навесных "холодных" фасадов. Использование структурной створки делает невидимыми на фасаде элементы открывания. Разработаны конструкция среднеповоротного окна и створка с открыванием наружу.

Двери, изготовленные из профилей системы **СИАЛ КП45**, могут использоваться как внутренние и наружные в фасадах, витражах входных групп, в проемах строительных ограждающих конструкций различных жилых, общественных, производственных, административных зданий. Распашные двери можно монтировать в витраж вместе с рамой или навешивать створку на стойку, используя притвор, а также выполнять со штульпом, без штульпа или с петлями на клеммах (балконные двери).

Маятниковые двери (отличаются от традиционных открыванием в обе стороны) служат для организации входных групп в интенсивно посещаемые места: супермаркеты, общественные организации, магазины, офисы, вокзалы.

Раздвижная дверь устанавливается во внутренних перегородках и экономит пространство помещений.

Заполнение может быть толщиной 4, 5, 6, 8, 10, 15, 16, 18 и 24 мм. В качестве заполнения используется стекло, стеклопакеты и любые другие материалы необходимой толщины и санитарно-гигиенических параметров (поликарбонат, фиброцементная плита, алюминиевый профиль КП45115, оцинкованные листы с прослойкой из ДВП, ДСП и т. д.).

### Система СИАЛ СЛАЙДИНГ-45

Система раздвижных лоджий и балконов **СИАЛ СЛАЙДИНГ-45** - это симбиоз систем КП45 и Слайдинг-60. В 1-полозной системе Слайдинг-45 раздвижные створки должны чередоваться со стационарными, за которые они задвигаются. В 2- и 3-полозной системах все створки откатываются. В 3-полозной системе наличие трех направляющих позволяет увеличить коэффициент открывания до 66%. Заполнение раздвижных створок может быть толщиной 4, 5 и 6 мм. С внедрением системы Слайдинг-45 появилась возможность создавать сплошное остекление фасадов, комбинировать распашные и раздвижные створки с глухими частями. При этом самый большой аргумент в пользу этой системы - значительная экономия металла.

#### Технические особенности

Стоечно-ригельная система крепится в проем или к несущим конструкциям здания. Стойки и ригели соединяются между собой при помощи алюминиевых закладных, либо на винтах. Стекло (или другое заполнение) фиксируется в раме или створке при помощи подкладок из полиэтилена и закрепляется штапиками. Для герметизации соединений и заполнений применяются различные уплотнители. Видимая ширина профиля 48-95 мм.

Выполняются повороты витража на любой угол. Конструкции, имеющие в плане окружность, выполняются прямыми участками с небольшим разворотом по радиусу.

Применение специальных адаптеров позволяет комбинировать систему с системами СИАЛ КП40, СИАЛ СЛАЙДИНГ-60 и СИАЛ СЛАЙДИНГ-90. Возможен монтаж дверей и створок в витражи и перегородки систем СИАЛ КП50, СИАЛ КП50К, СИАЛ КП70, СИАЛ КП60.

Элементы остекления (стойки, рамы), устанавливаемые в проем, крепятся к конструкциям здания при помощи дюбелей, устанавливаемых с шагом не более 0,7 м. Также возможно крепление стоек с помощью стальных платиков. Оптимальный зазор между рамой и проемом 10-20 мм сверху и 5 -10 мм по бокам, образующиеся щели заполняются утеплителем, который необходимо защитить герметиками. Стойки навесных фасадов крепятся с помощью охватывающих или Г-образных кронштейнов из стали или алюминия к межэтажным перекрытиям. Стальные элементы, соприкасающиеся с алюминиевыми деталями, должны быть оцинкованы.

Кроме этого, есть набор вспомогательных профилей (сливы, адаптеры, нащельники), предназначенных для встраивания витражей в строительные проемы, а также для расширения их функциональных возможностей.

С данной системой легко монтируются такие дополнительные конструкции, как ограждения балконов, вентиляционные решетки и протимвомоскитные раздвижные сетки из профилей систем СИАЛ.

### **Используемые материалы**

Профили из алюминиевого сплава АД31 изготавливаются по ГОСТ 22233-2001. Состояние материала Т1. Покрывается профиль полиэфирными порошковыми эмалями. Покрытие обладает высокой стойкостью к атмосферным воздействиям и долговечностью.

Для заполнения светопрозрачной части ограждений применяется стекло листовое (ГОСТ 111-2014) или стеклопакеты (ГОСТ 24866-2014) с обязательной установкой опорных и фиксирующих подкладок. Соприкосновение стекла с алюминиевыми деталями не допускается.

Для герметизации соединений и светопрозрачных заполнений применяются различные по конфигурации и высоте уплотнители из EPDM, изготовленные по ГОСТ 30778-2001.

Материал подкладок - полиамид, полиэтилен, ПВХ или полипропилен.

Несветопрозрачное заполнение выполняется из непрозрачного стекла, сэндвичпанелей, наборного профиля КП45 1 15 или оцинкованных листов с прослойкой из ДВП (ДСП).

Для крепления стекла в структурных створках применяется лента 3М VHB G23F или B23F (2,3x18 мм) для стекла 4 мм и 3М VHB BG16 (1,6x18 мм) для стекла 5 мм.

При монтаже необходимо руководствоваться "Инструкцией по монтажу и эксплуатации конструкций строительных из алюминиевых профилей систем СИАЛ ИМЭ.00.01.2014".

Приведенные в данном каталоге масса, размеры и геометрические характеристики сечений профилей являются теоретическими и могут изменяться в зависимости от допусков на размеры профилей.

**ООО "ЛПЗ "Сегал" оставляет за собой право вносить изменения и дополнения, связанные с дальнейшим развитием и постоянным повышением технического уровня системы. Все права на настоящую публикацию и материалы данного каталога принадлежат разработчику системы.**

**ВОРОШИЛОВ Сергей Федорович**  
Генеральный конструктор систем СИАЛ

## ПРОФИЛИ

## Стойки и ригели в порядке возрастания несущей способности

Примечание: - в таблице и далее на страницах каталога значения моментов сопротивления приведены в см<sup>3</sup>, моменты инерции - в см<sup>4</sup>  
- ориентация профилей - улица слева

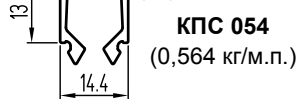
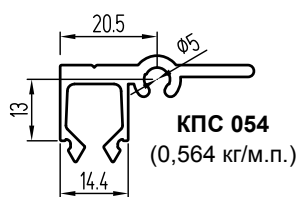
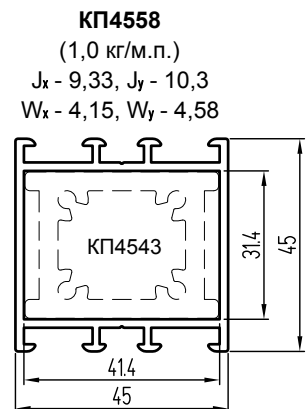
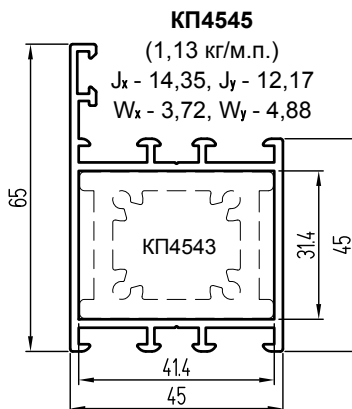
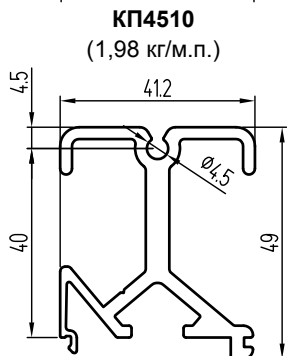
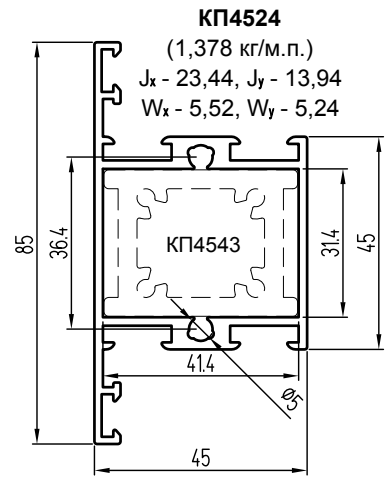
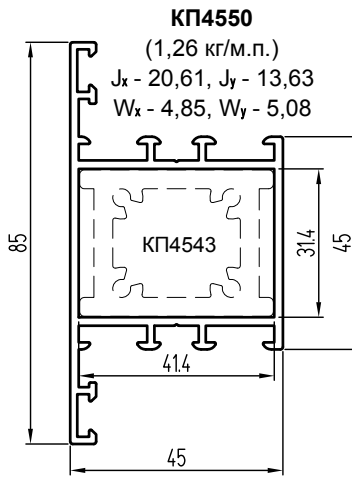
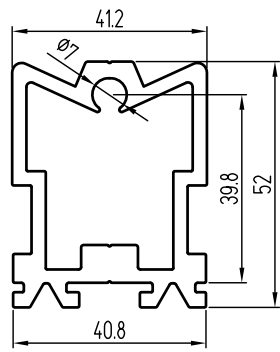
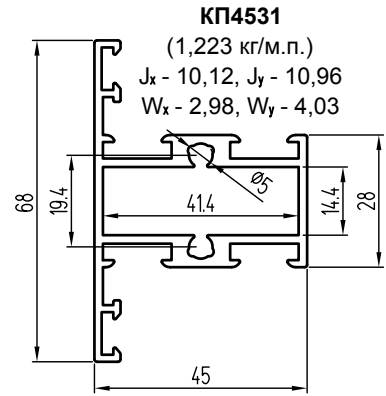
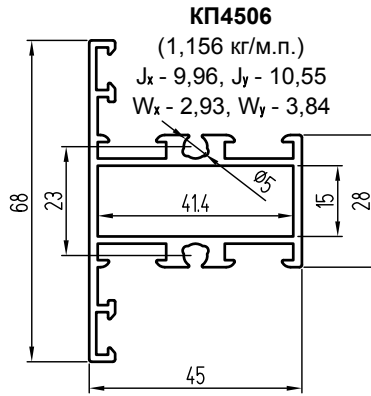
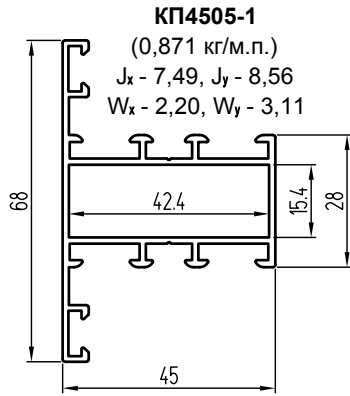
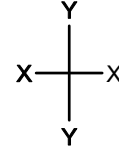
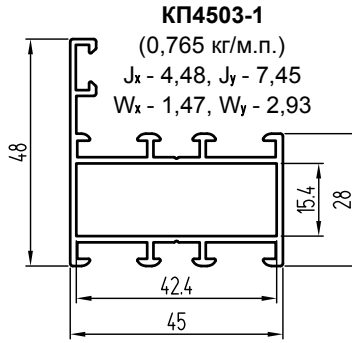
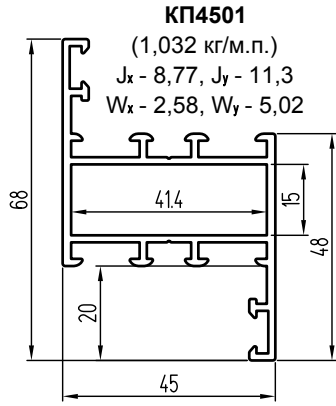
Шифр профиля	Габарит мм	Масса 1м/кг	Описание	Наличие пилона	J <sub>x</sub>	W <sub>x</sub>	J <sub>y</sub>	W <sub>y</sub>
<b>СТОЙКИ</b>								
КП4503-1	45	0,765	с одним усом		4,48	1,47	7,45	2,93
КП4505-1	45	0,871	с двумя усами		7,49	2,2	8,56	3,11
КП4558	45	1,0	без усов		9,33	4,15	10,3	4,58
КП4506	45	1,156	с двумя усами		9,96	2,93	10,55	3,84
КП4531	45	1,223	с двумя усами		10,12	2,98	10,96	4,03
КП4501	45	1,032	z-образный		8,77	2,58	11,3	5,02
КП4545	45	1,13	с одним усом		14,35	3,72	12,17	4,88
КП4550	45	1,26	с двумя усами		20,61	4,85	13,63	5,08
КП4524	45	1,378	с двумя усами		23,44	5,52	13,94	5,24
КПС 028	90	1,411	без усов	наруж. (внутр.)	15,76	7,0	46,45	9,71
КП45520	90	1.7	без усов	внутр.	13,18	4,76	51,96	10,93
КП45467	90	1.83	с одним усом	внутр.	19,96	4,44	59,32	11,76
КП4521	90	1,972	с двумя усами	наруж.	29,64	6,97	59,71	13,15
КП4522	90	1,847	с одним усом	наруж.	23,64	5,9	59,73	13,19
КП45439	90	1,958	с двумя усами	внутр.	24,63	5,22	67,37	12,89
КПС 733	110	1,706	с одним усом	наруж.	23,63	5,9	77,59	12,87
КПС 734	110	1.827	с двумя усами	наруж.	29,34	6,9	77,77	12,81
КП45521	110	2.01	без усов	наруж. (внутр.)	22,26	9,89	100,38	17,71
КП45458	110	2.142	с одним усом	наруж.	27,46	6,78	100,85	17,6
КПС 727	120	2,017	с двумя усами	внутр.	21,8	4,81	103,41	13,44
КПС 725	120	1,939	с одним усом	внутр.	20,91	4,56	105,3	14,79
КПС 728	120	1,857	без усов	наруж. (внутр.)	20,89	9,28	108,87	16,67
КПС 726	120	2,06	с двумя усами	внутр.	25,03	5,25	114,74	15,5
КПС 055	135	2,378	без усов	наруж.+внутр.	22,75	8,68	151,36	22,19
КПС 056	135	2,507	с одним усом	наруж.+внутр.	29,16	6,58	153,19	22,12
КПС 057	135	2,636	с двумя усами	наруж.+внутр.	33,87	7,39	154,83	22,06
КПС 978	150	2,077	без усов	наруж. (внутр.)	25,46	11,32	197,82	23,88
КПС 976	150	2,207	с одним усом	наруж.	30,65	7,56	200,39	23,78
КПС 977	150	2,334	с двумя усами	наруж.	36,46	8,58	202,68	23,71
<b>УГЛОВЫЕ СТОЙКИ</b>								
КП4593	50	1,092	без усов	90°	13,87	3,95	13,17	3,68
КПС 838	55	1,243	без усов	на 4 стороны	17,06	4,85	17,06	4,85
КП4504	70	1,363	с двумя усами	90°	31,15	6,32	13,92	3,72
КП4529	90	1,75	с двумя усами	90°	71,95	11,34	29,45	6,05
КП45507	90	2,471	с двумя усами	внутр. 90°	51,65	9,16	127,85	18,36
КПС 930	99,1	2,006	без усов	внутр. 90°	25,63	6,05	137,58	18,14
КПС 729	99,1	2,171	с одним усом	внутр. 90°	36,29	6,76	140,29	18,21
КПС 980	90	1,386	произв. угол	внутр.	17,42	4,98	43,53	9,08
КПС 981	120	1,633	произв. угол	внутр.	18,28	5,22	85,2	12,77
КПС 386	125	1,424	произв. угол	внутр.	6,81	3,03	80,11	12,67
КПС 397	160	1,809	произв. угол	внутр.	7,78	3,46	158,9	19,58



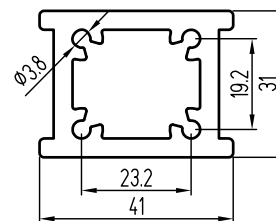
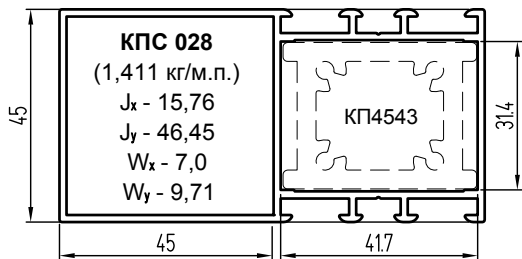
## Стойки и ригели в порядке возрастания несущей способности

Шифр профиля	Габарит мм	Масса 1м/кг	Описание	Наличие пилона	J <sub>x</sub>	W <sub>x</sub>	J <sub>y</sub>	W <sub>y</sub>
<b>СТОЙКИ ПЕРЕХОДОВ С ПОВОРОТОМ НА 90°</b>								
КП45457	43 x 48	0,674	40 x 45		7,48	2,99	8,9	3,2
КПС 360	40 x 60	0,634	40 x 60		6,48	3,24	12,11	4,04
КПС 1130	45 x 63	0,75	40 x 60		7,56	3,36	15,57	4,67
КП45153	54 x 74	0,791	40 x 60		10,69	3,85	19,17	5,1
КПС 482	59 x 59	0,723	45 x 45		11,14	3,75	11,14	3,75
КП45183	59 x 74	0,953	45 x 60		15,42	5,11	23,39	6,28
КПС 362	59 x 104	1,097	45 x 90		19,07	6,16	52,73	9,97
КПС 473	60 x 60	0,95	60 x 60		20,01	6,67	20,01	6,67
КПС 1131	68 x 68	0,848	60 x 60		20,41	5,9	20,41	5,9
КП45182-1	74 x 74	0,842	60 x 60		22,11	5,94	22,11	5,94
КПС 483	104 x 104	1,519	90 x 90		84,36	18,11	84,36	18,11
<b>СТОЙКИ И РИГЕЛИ СЛАЙДИНГ-45</b>								
КП45441	24	0,594	1-полоз. слайд.		4,35	1,41	1,77	1,27
КП45546	45	0,896	1-полоз. слайд.		6,82	2,54	8,51	3,67
КП45544	45	1,003	1-полоз. слайд.		10,66	2,83	9,93	3,92
КП45440	90	1,674	1-полоз. слайд.	внутр.	14,5	3,99	56,69	10,87
КПС 007	45	0,977	2-полоз. слайд.		7,69	2,91	8,31	3,7
КПС 006	45	1,1	2-полоз. слайд.		12,19	3,22	10,06	4,05
КПС 979	90	1,546	2-полоз. слайд.	наруж.	14,56	4,01	38,87	7,51
КПС 1138	90	1,652	2-полоз. слайд.	внутр.	14,94	4,07	53,53	10,36
КПС 003	90	1,661	2-полоз. слайд.	внутр.	14,98	4,1	54,51	10,58
КПС 058	135	2,128	2-полоз. слайд.	наруж.+внутр.	17,63	4,9	116,29	16,83
КПС 281	90	1,805	3-полоз. слайд.	внутр.	17,89	5,9	48,32	9,87
КПС 282	90	1,927	3-полоз. слайд.	внутр.	22,95	5,66	54,87	10,66
КПС 280	90	1,775	3-полоз. слайд.	внутр.	17,8	7,91	56,63	12,42
КПС 279	90	1,878	3-полоз. слайд.	внутр.	23,4	5,83	63,97	13,06
<b>СТОЙКИ РАЗДВИЖНЫХ СТВОРОК</b>								
КП45162М	27,5	0,513	притвор		4,8	1,75	2,01	1,43
КП45162-1	27,5	0,552	притвор		5,14	1,89	2,26	1,61
КП45162	27,5	0,65	притвор		6,1	2,21	2,46	1,72
КПС 470	47,5	0,883	притвор	с пилоном	7,98	2,78	7,71	2,92
КП45163М	22	0,486	крайняя		5,26	1,83	1,55	1,41
КП45163-1	22	0,523	крайняя		5,71	1,97	1,65	1,5
КП45163	22	0,591	крайняя		6,25	2,22	1,83	1,65
КПС 471	42	0,761	крайняя	с пилоном	8,59	2,75	4,6	1,77

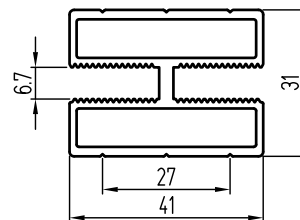
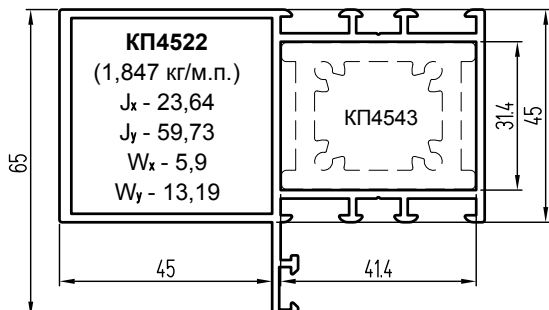
Стойки и ригели 45 мм



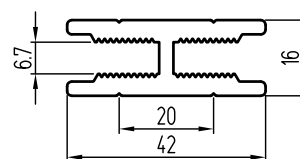
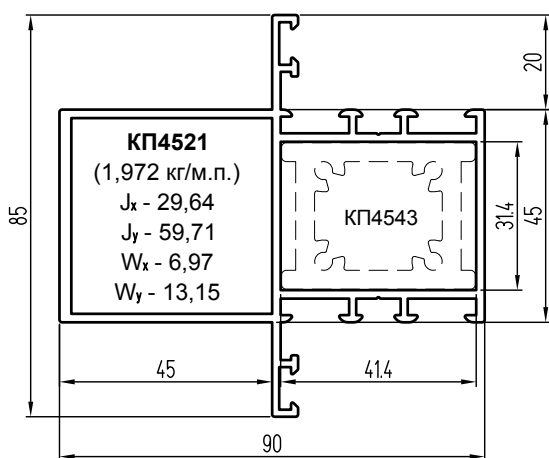
## Стойки и ригели 90 мм



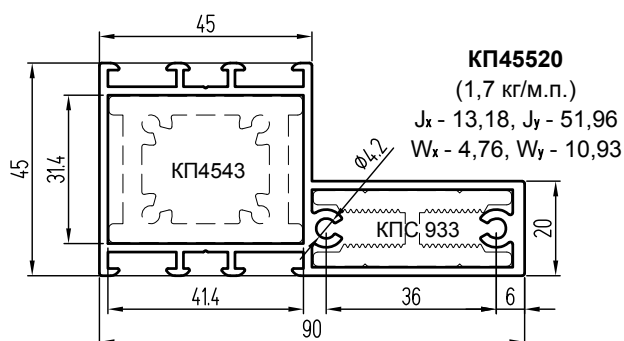
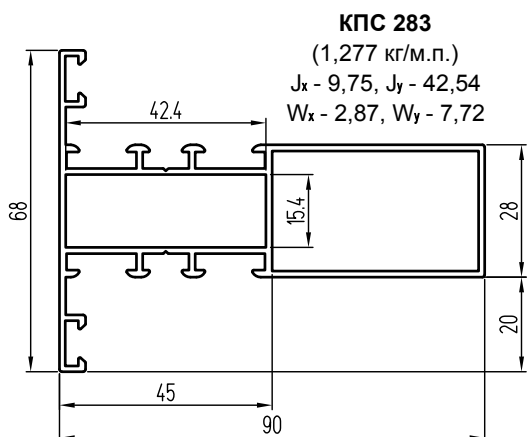
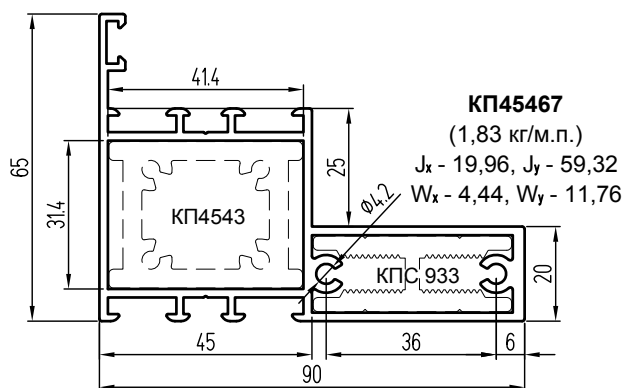
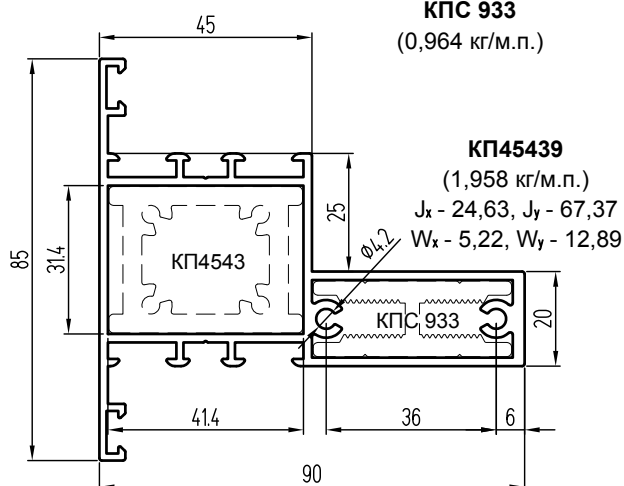
**КП4543**  
(1,55 кг/м.п.)



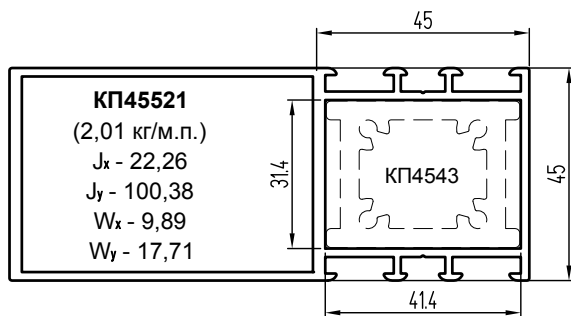
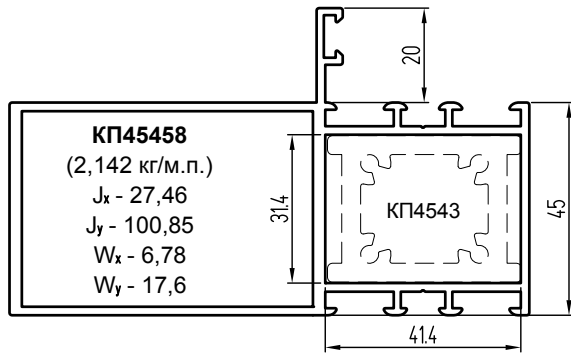
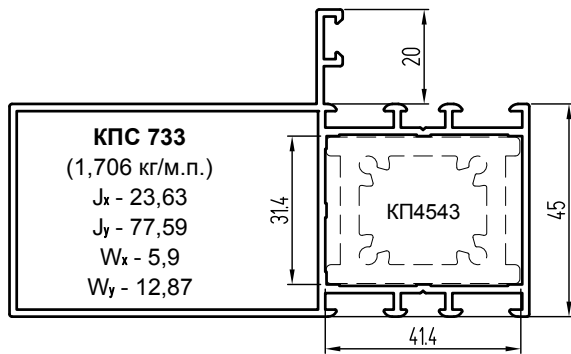
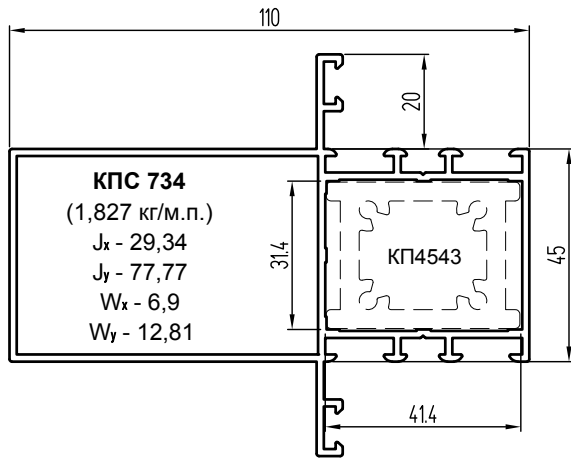
**КПС 931**  
(1,013 кг/м.п.)



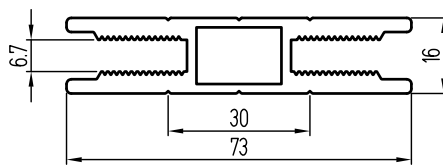
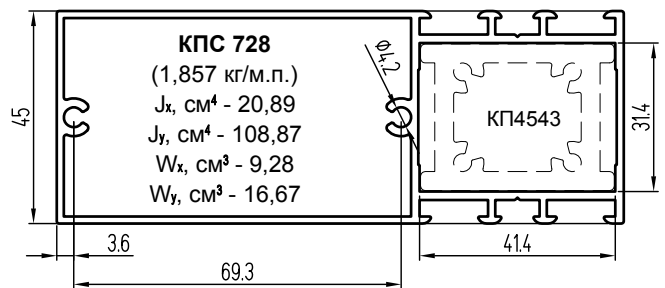
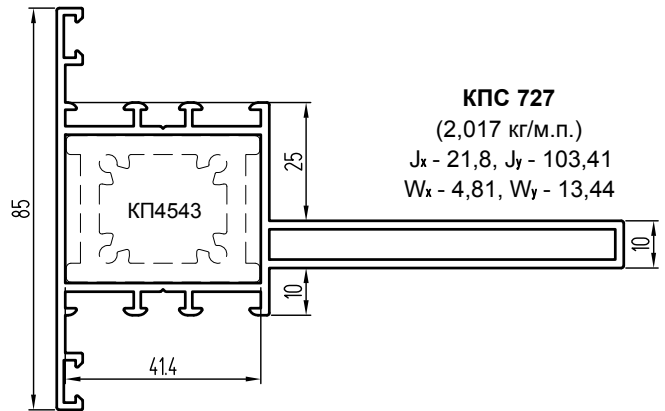
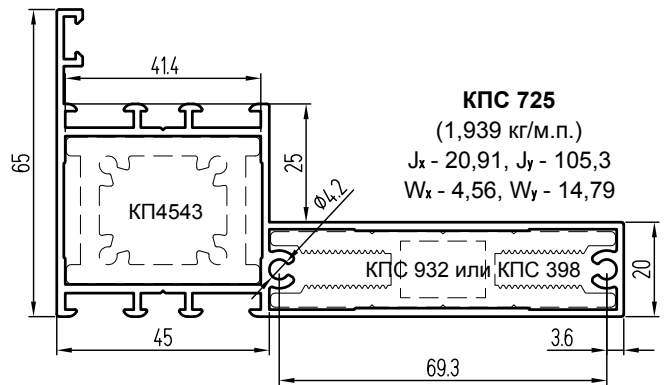
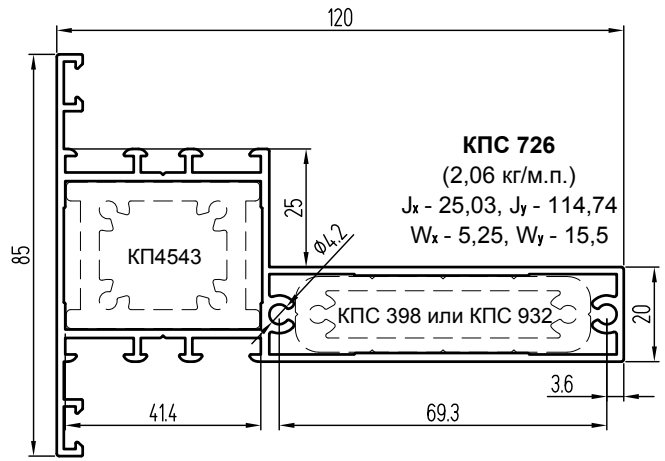
**КПС 933**  
(0,964 кг/м.п.)



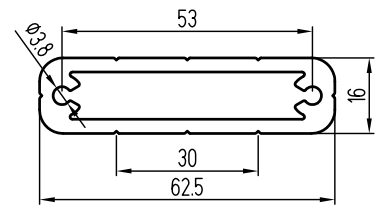
Стойки и ригели 110 мм



Стойки и ригели 120 мм

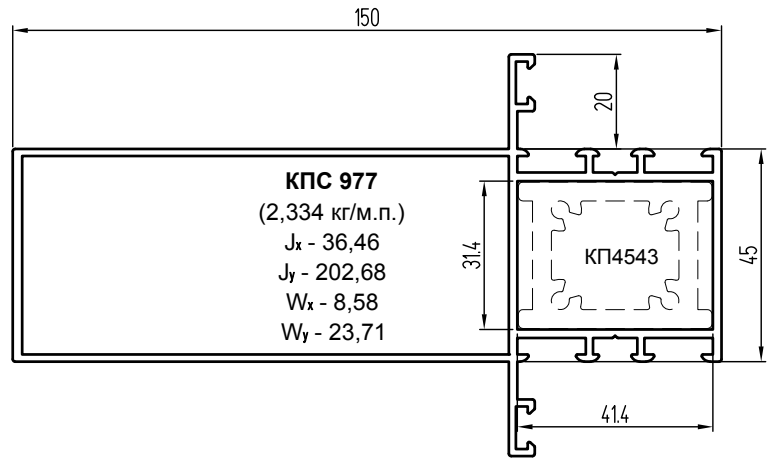


**КПС 932**  
(1,473 кг/м.п.)

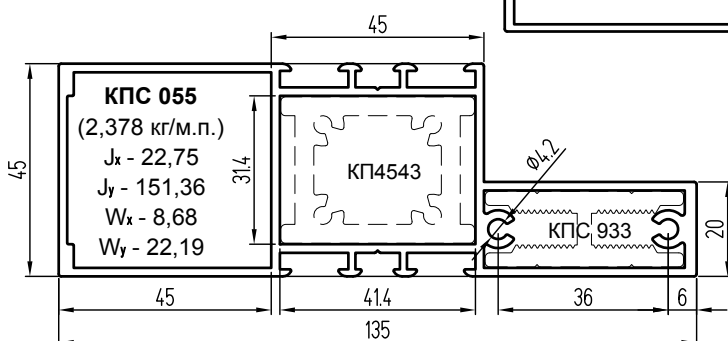
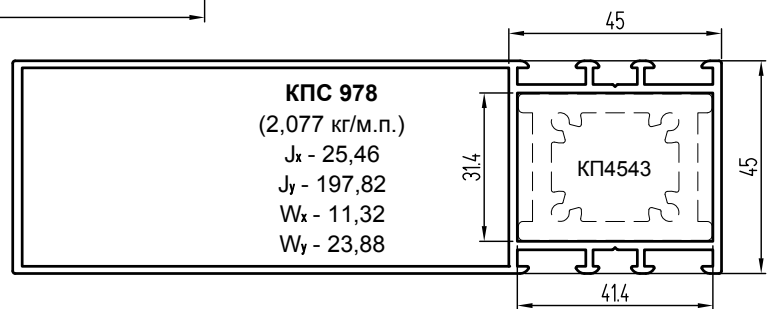
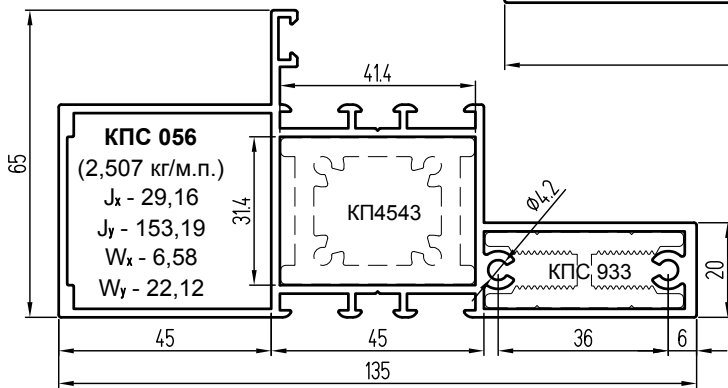
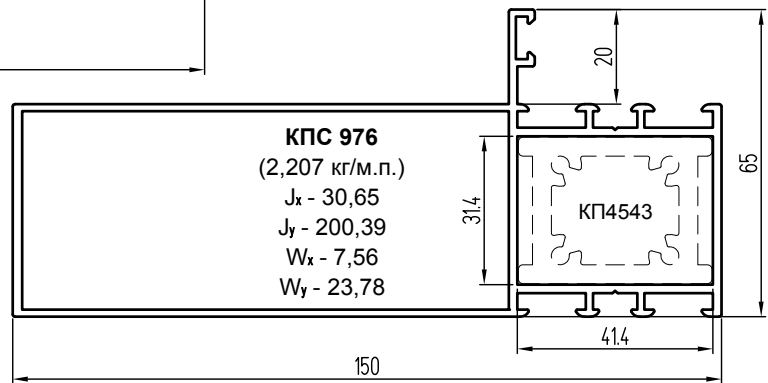
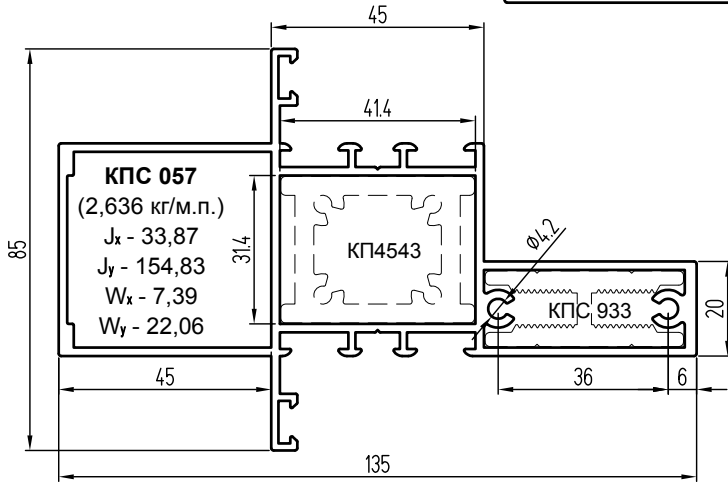


**КПС 398**  
(1,283 кг/м.п.)

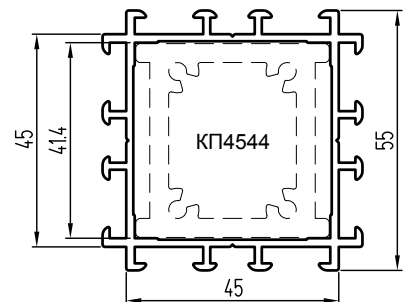
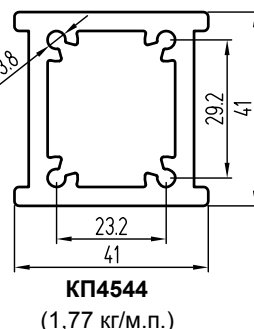
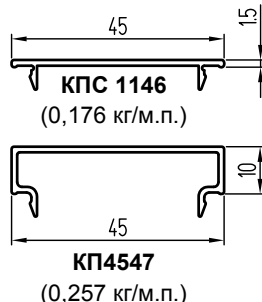
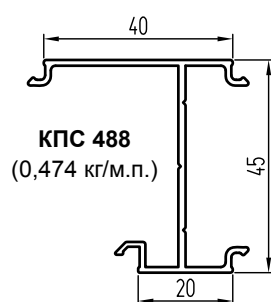
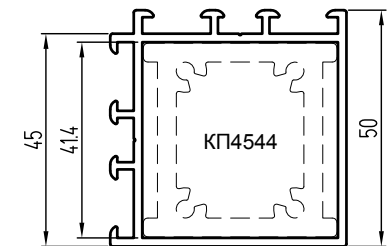
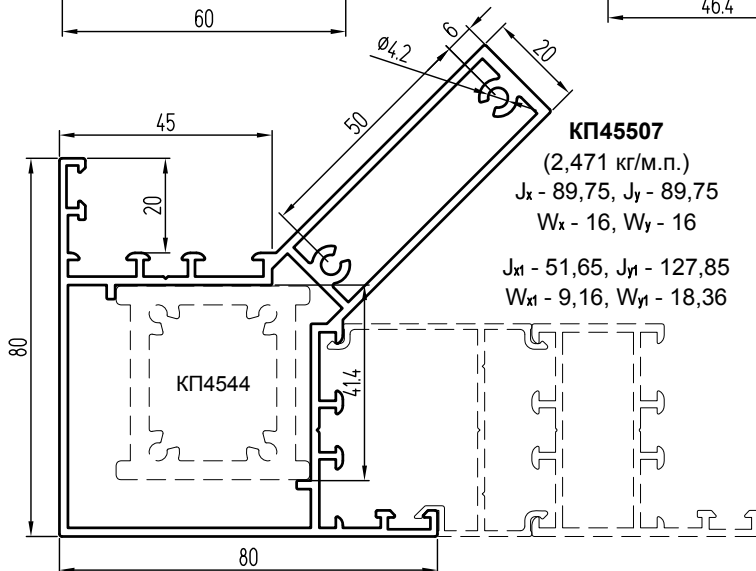
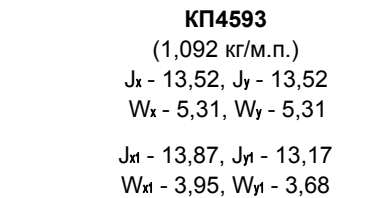
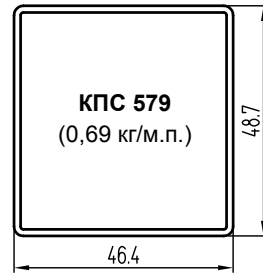
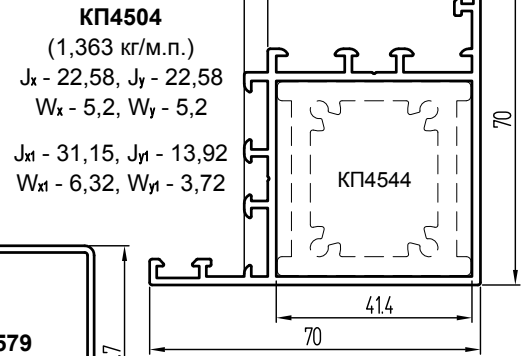
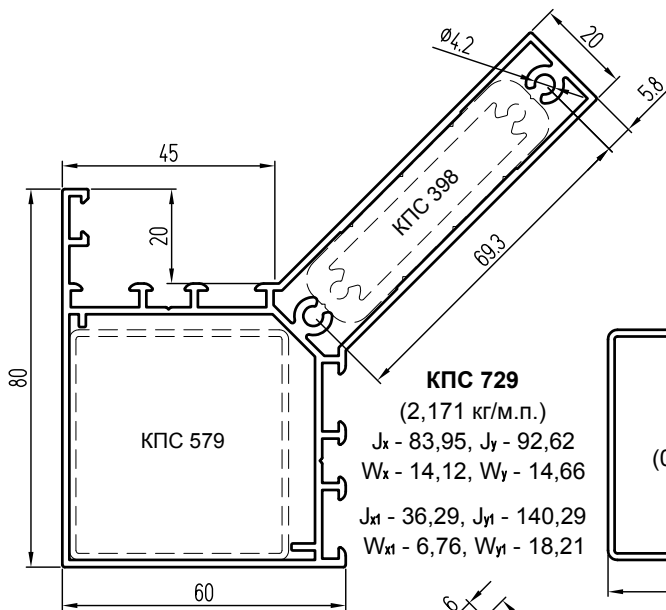
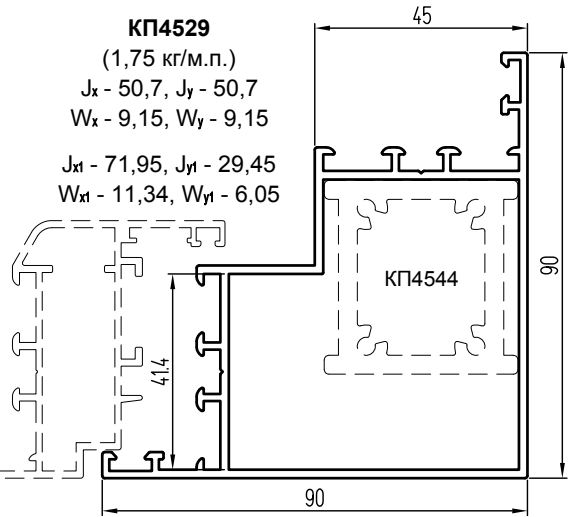
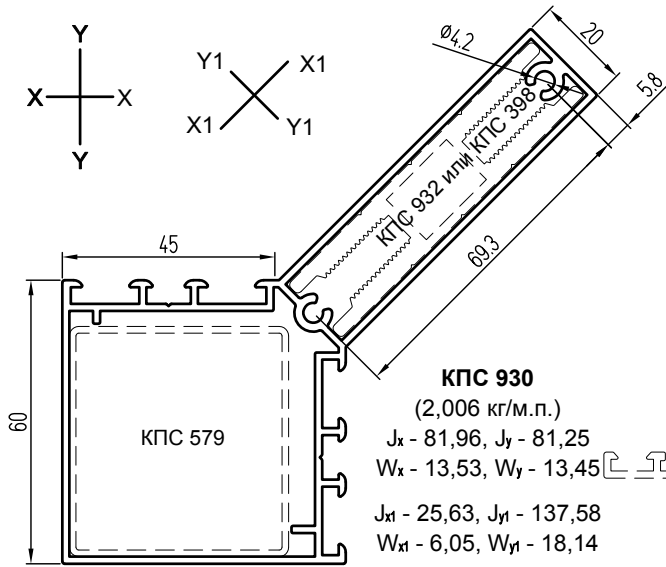
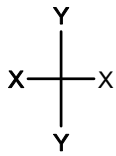
## Стойки 150 мм



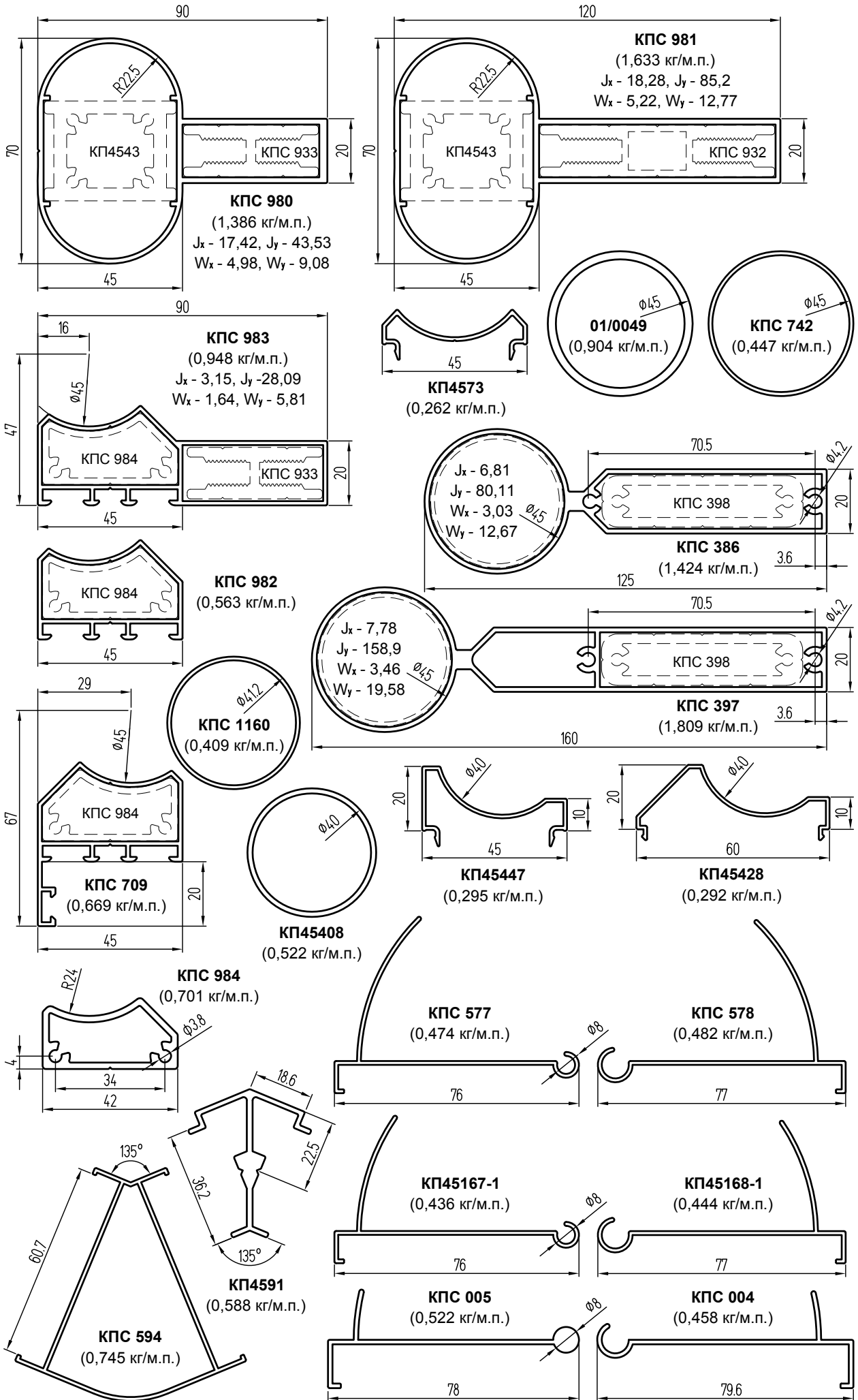
## Стойки 135 мм



## Стойки поворота на угол 90°



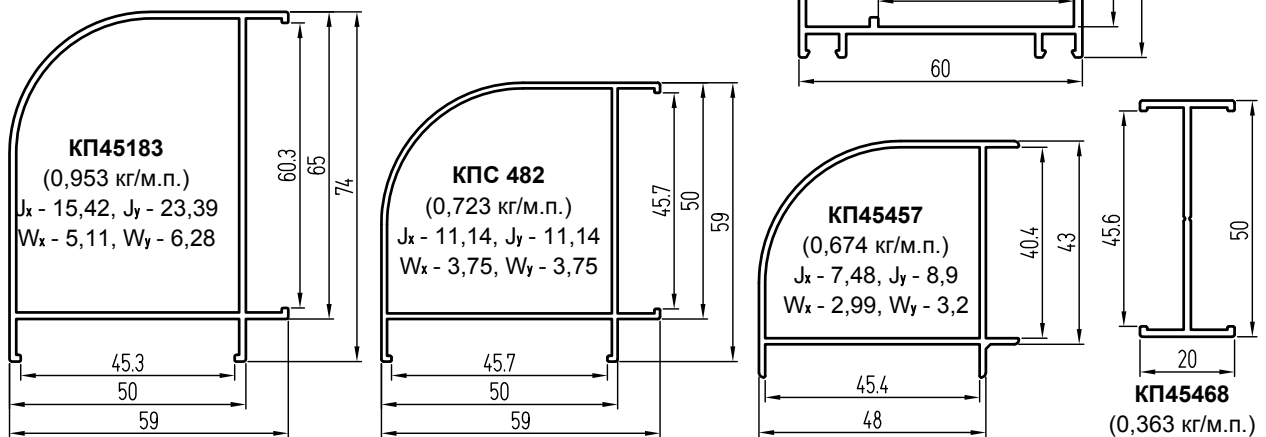
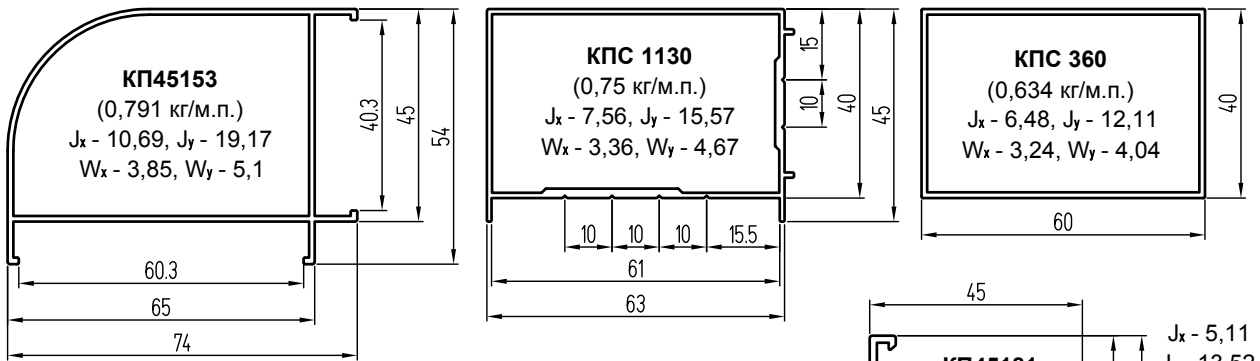
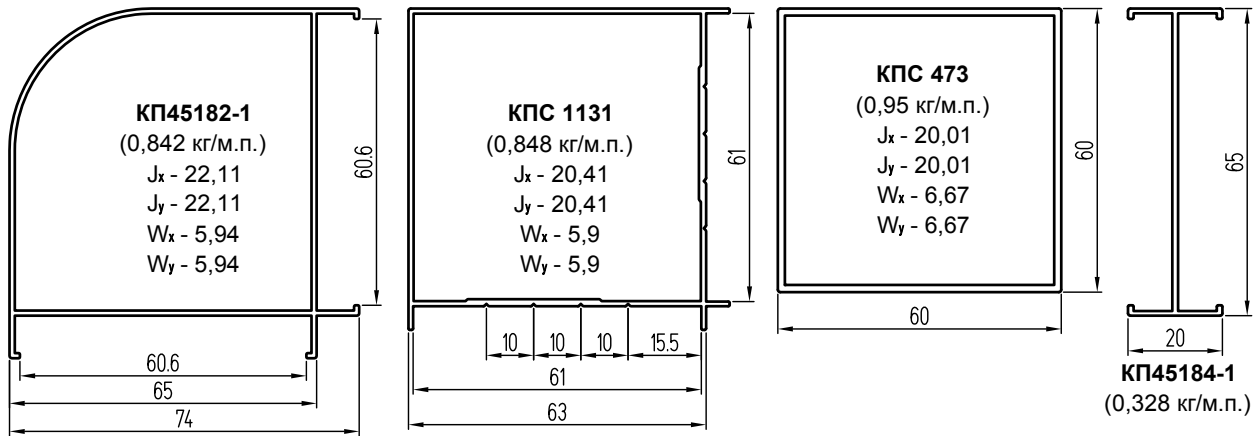
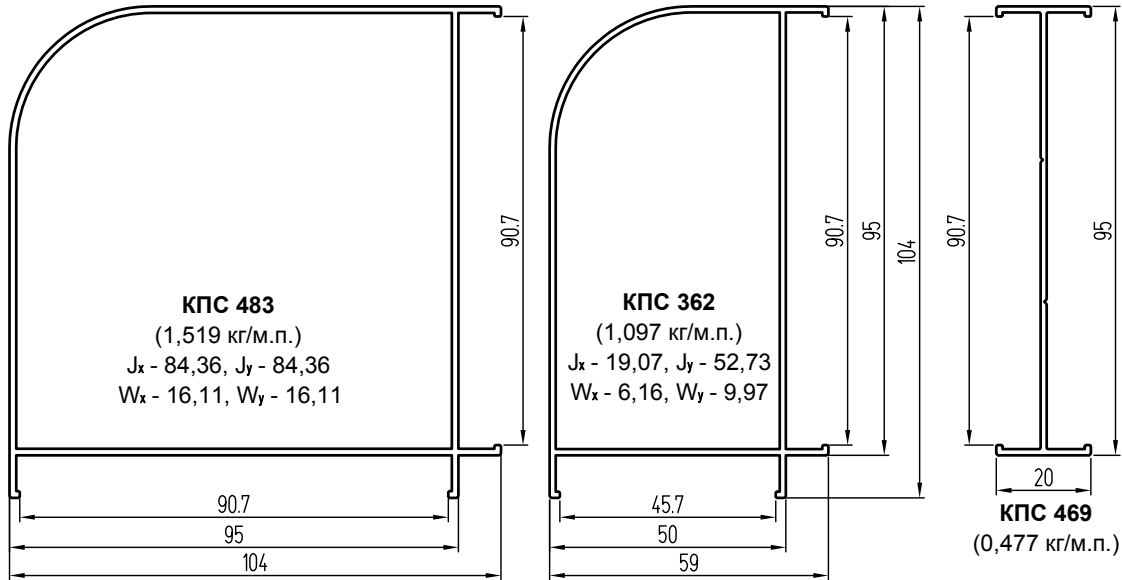
# Профили поворота



ПРОФИЛИ

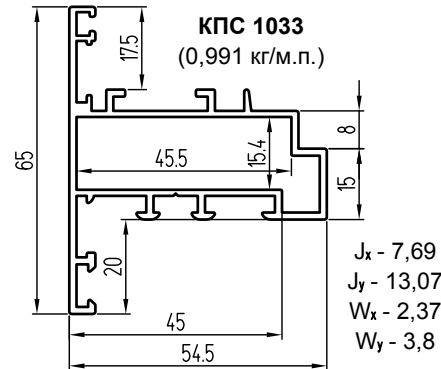
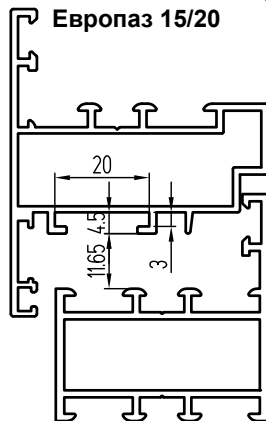
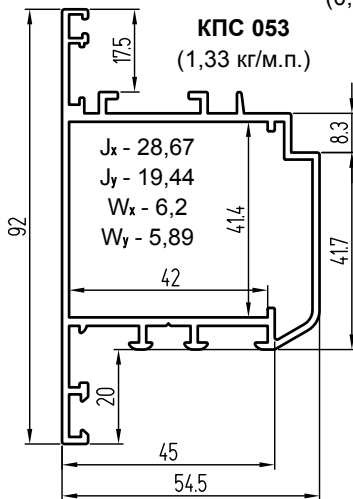
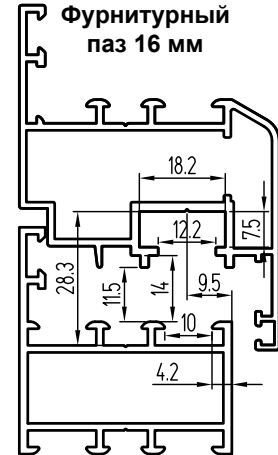
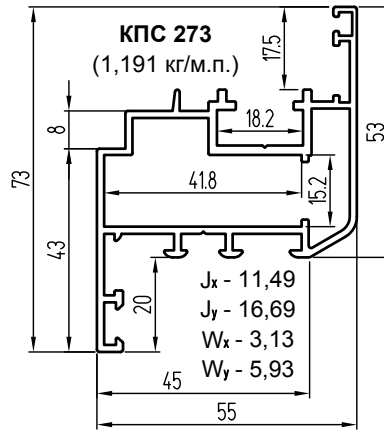
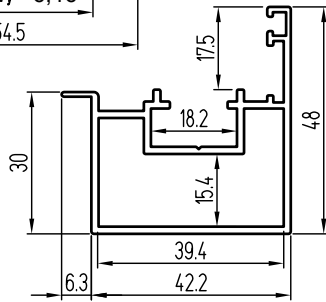
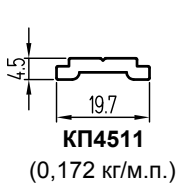
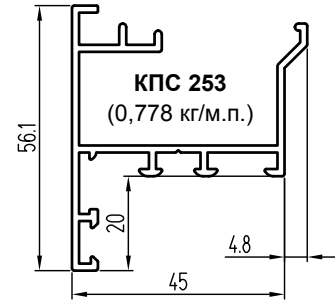
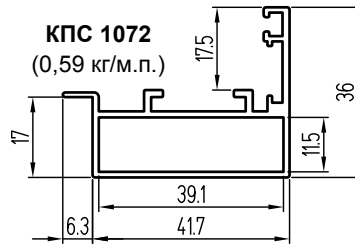
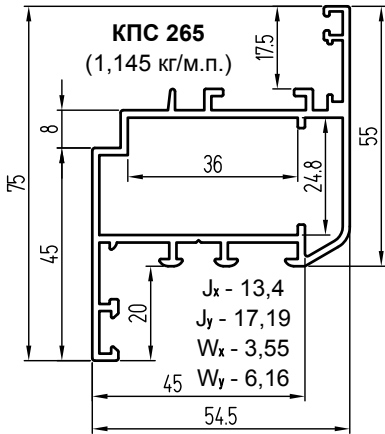
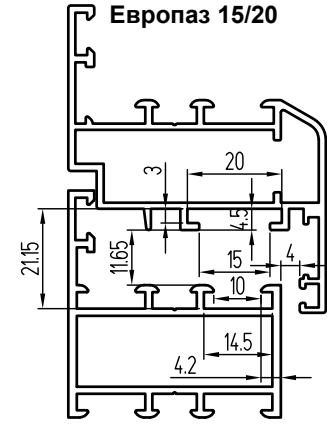
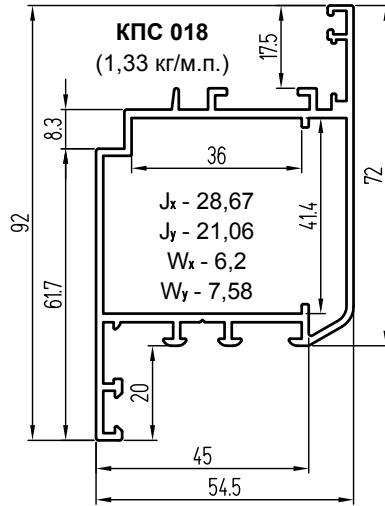
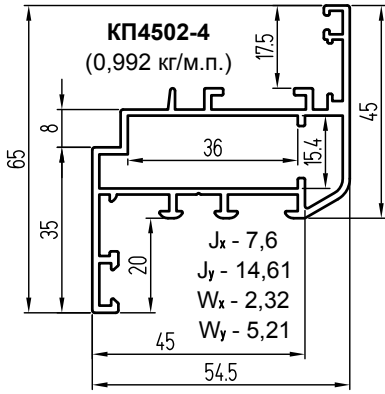
СИСТЕМА СИАЛІ КП45

## Профили поворота и перехода

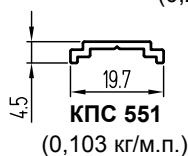
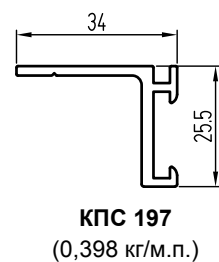
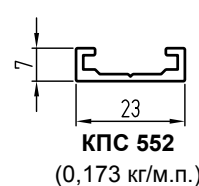
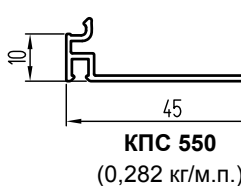
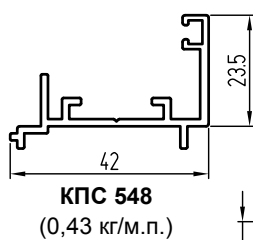
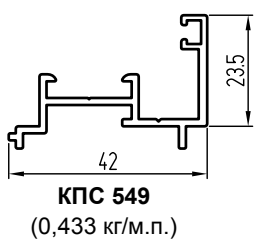




## Профили распашных створок



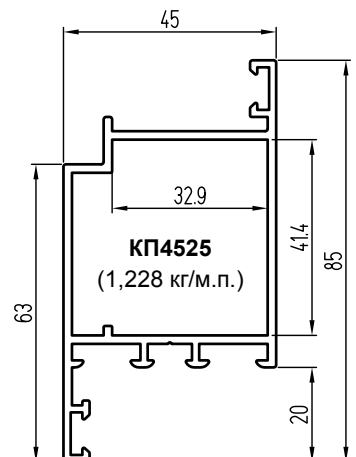
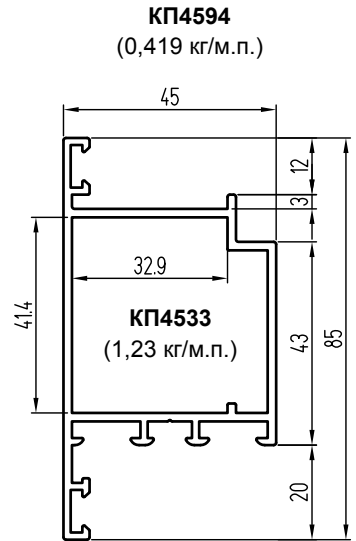
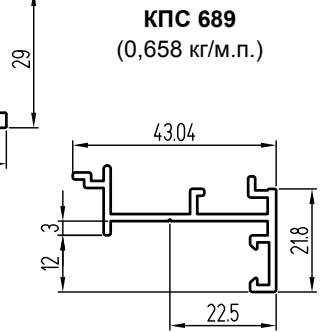
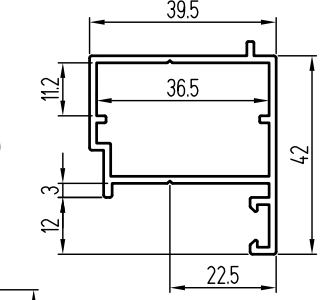
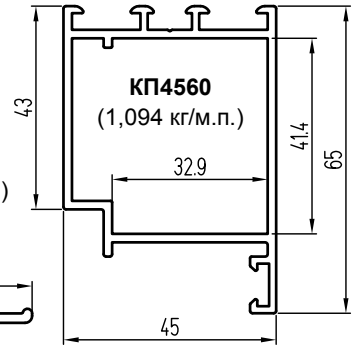
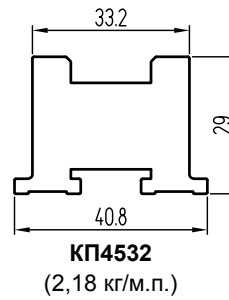
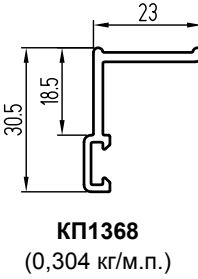
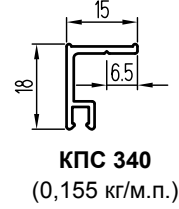
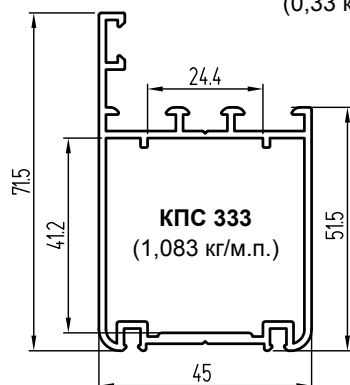
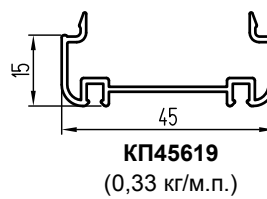
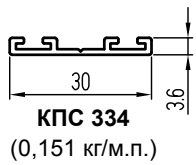
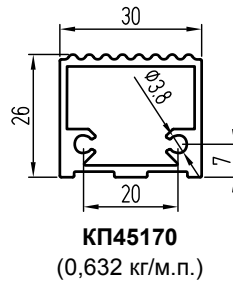
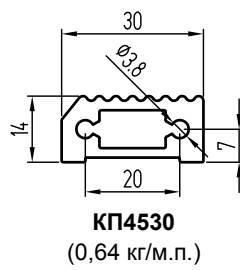
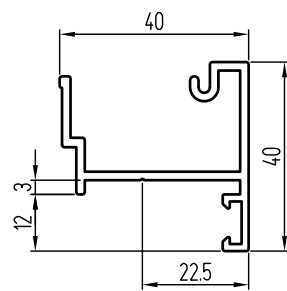
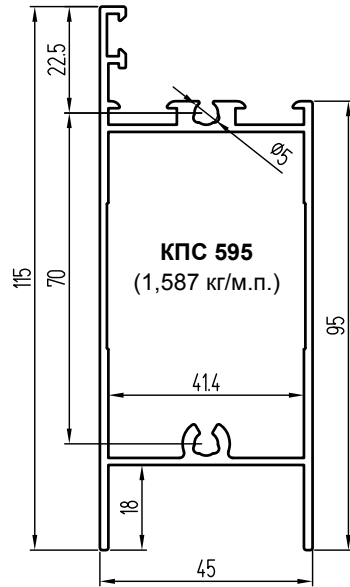
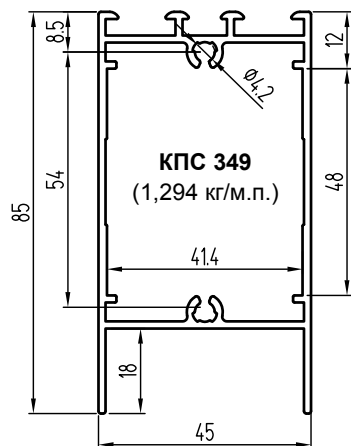
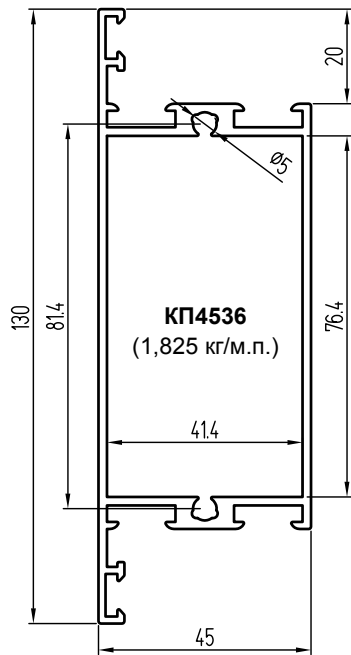
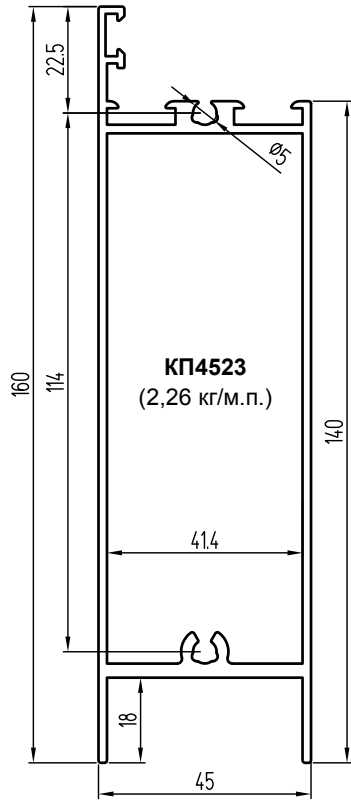
## Профили среднеповоротного окна



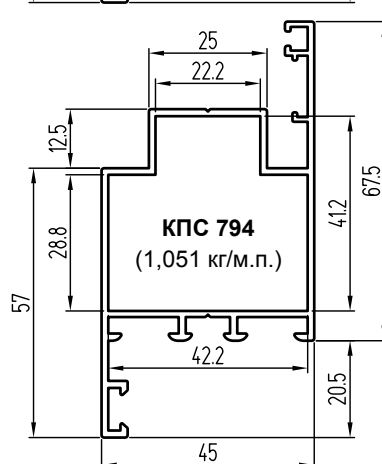
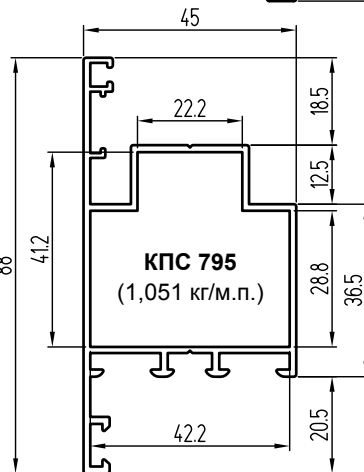
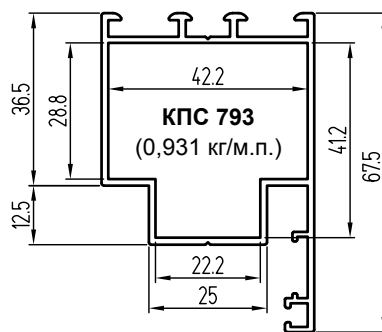
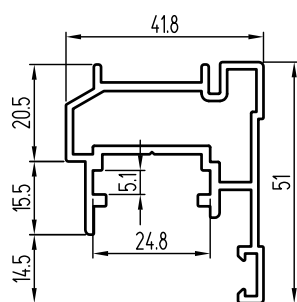
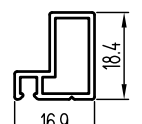
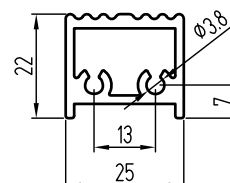
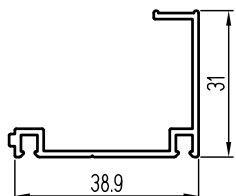
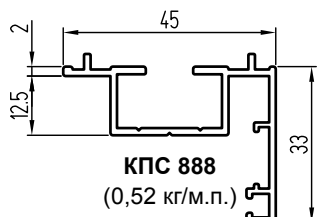
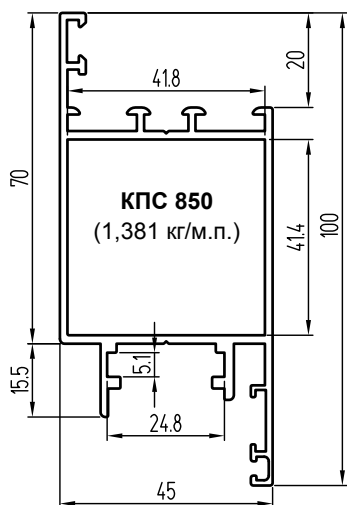
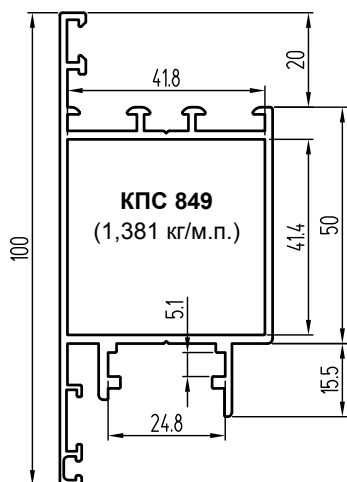
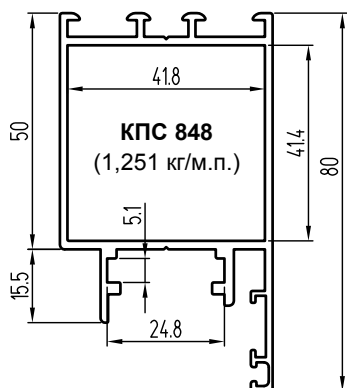
ПРОФИЛИ

СИСТЕМА СИАЛІ КП45

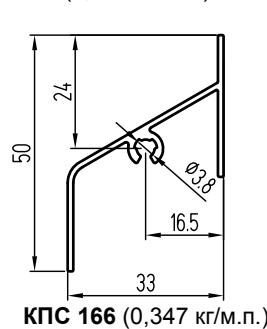
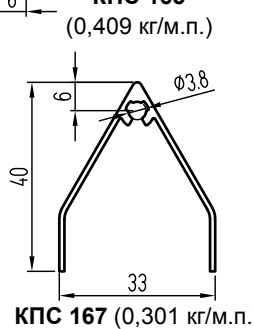
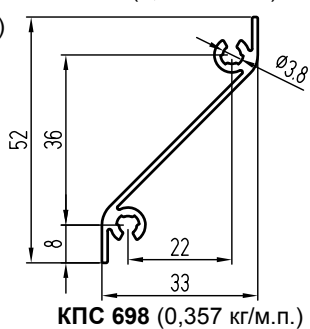
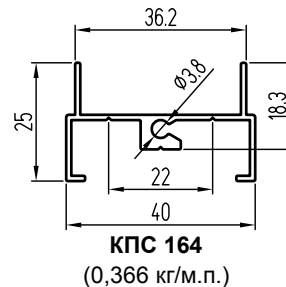
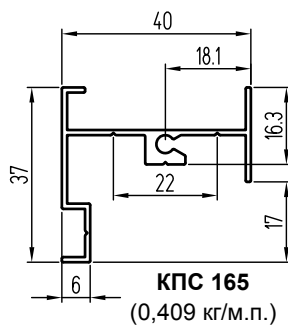
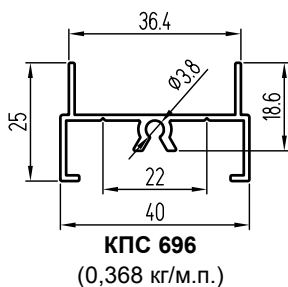
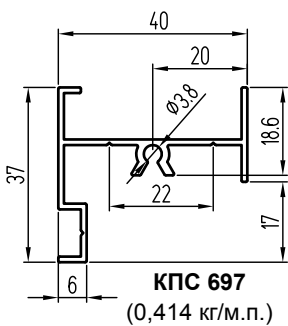
Профили дверей



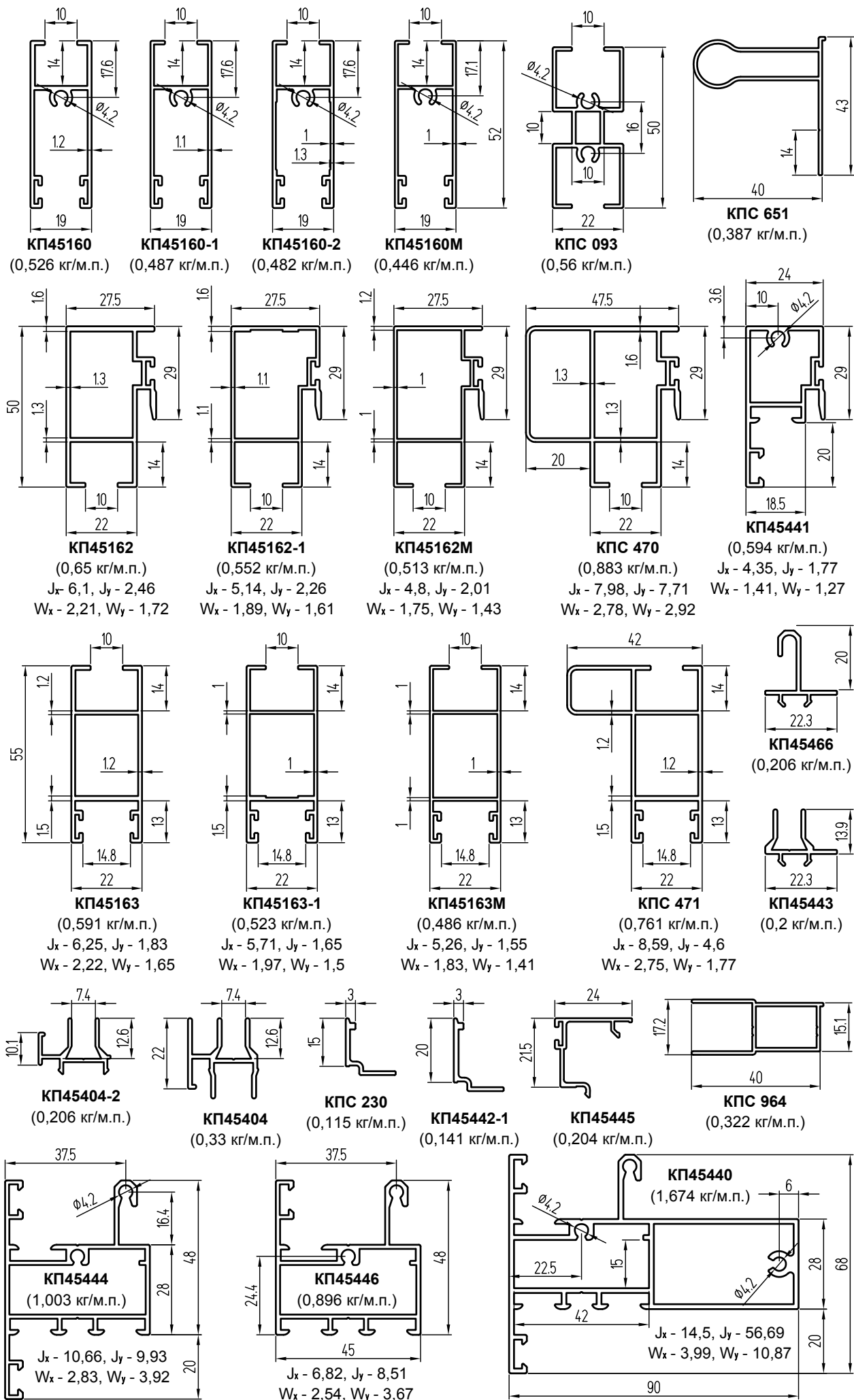
## Профили дверей



## Профили вентиляционной решетки



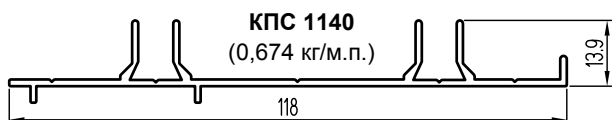
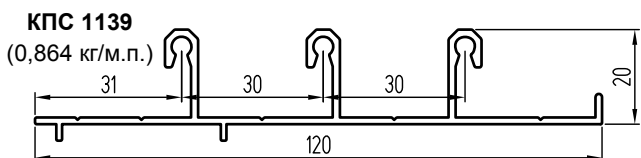
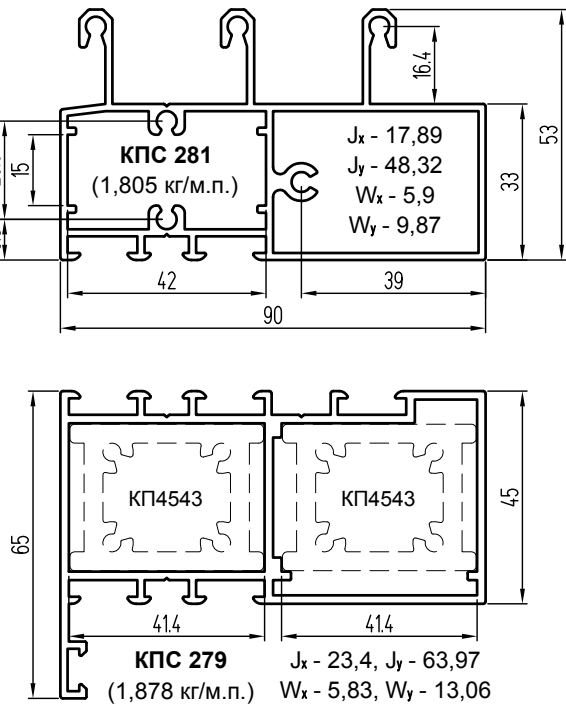
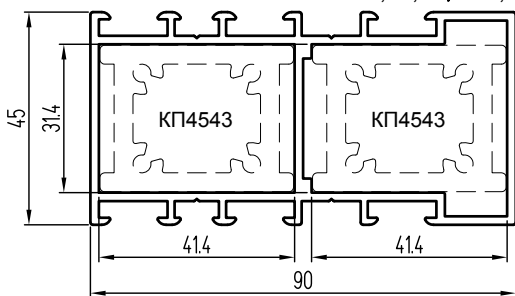
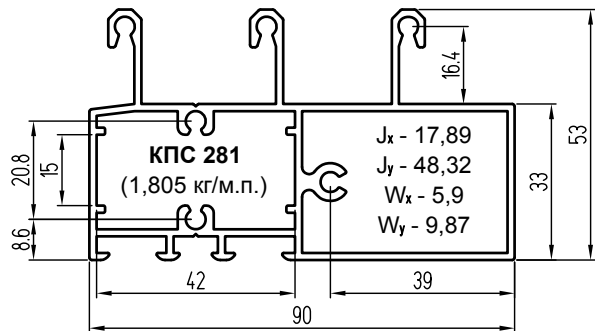
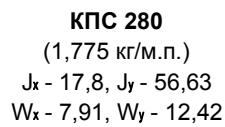
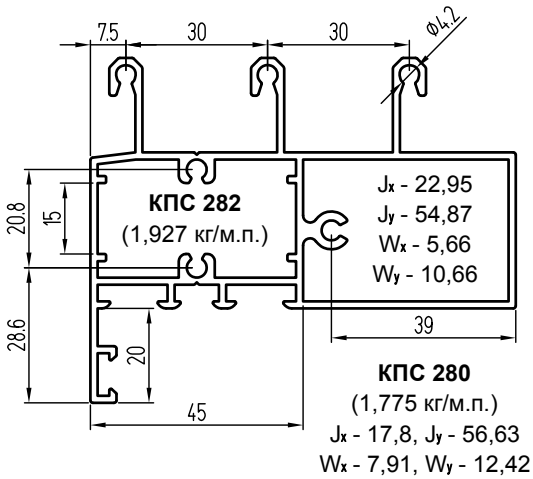
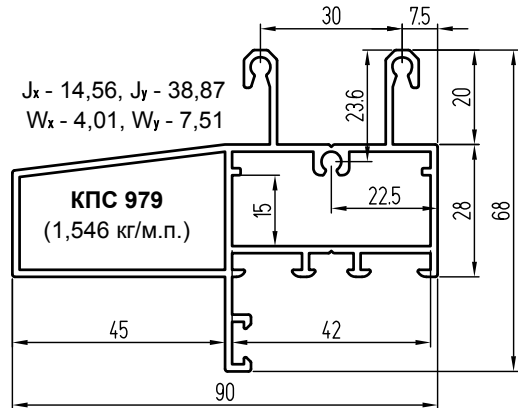
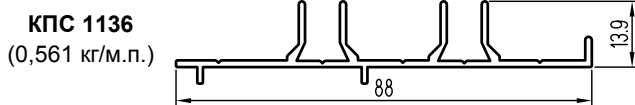
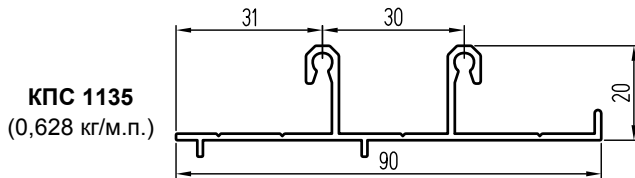
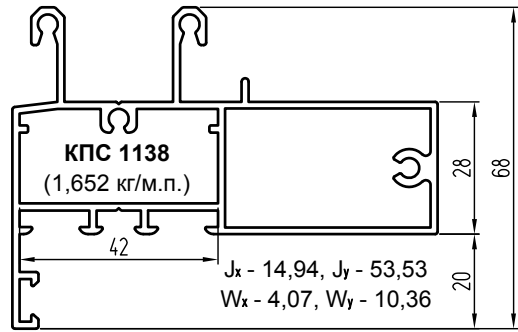
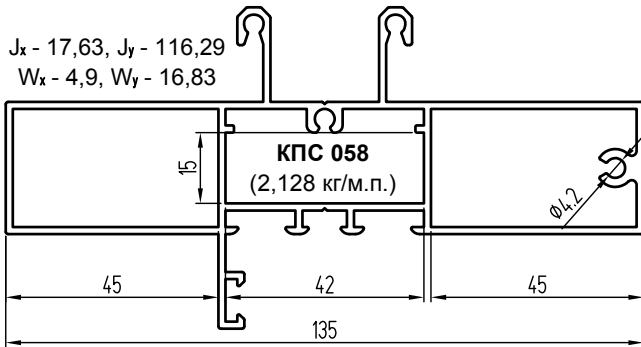
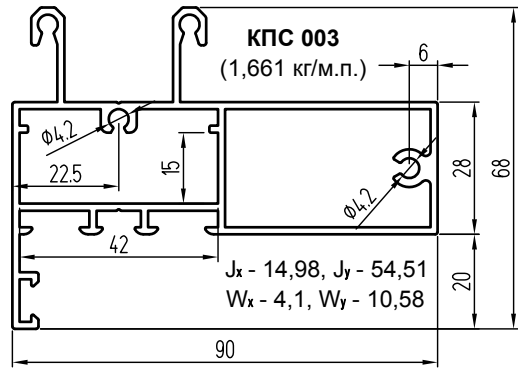
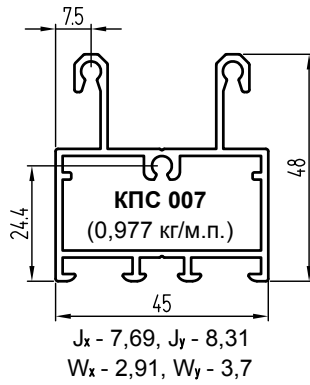
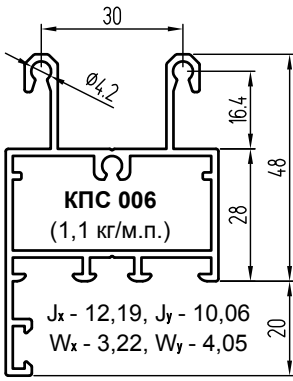
## Профили раздвижных створок Слайдинг-45



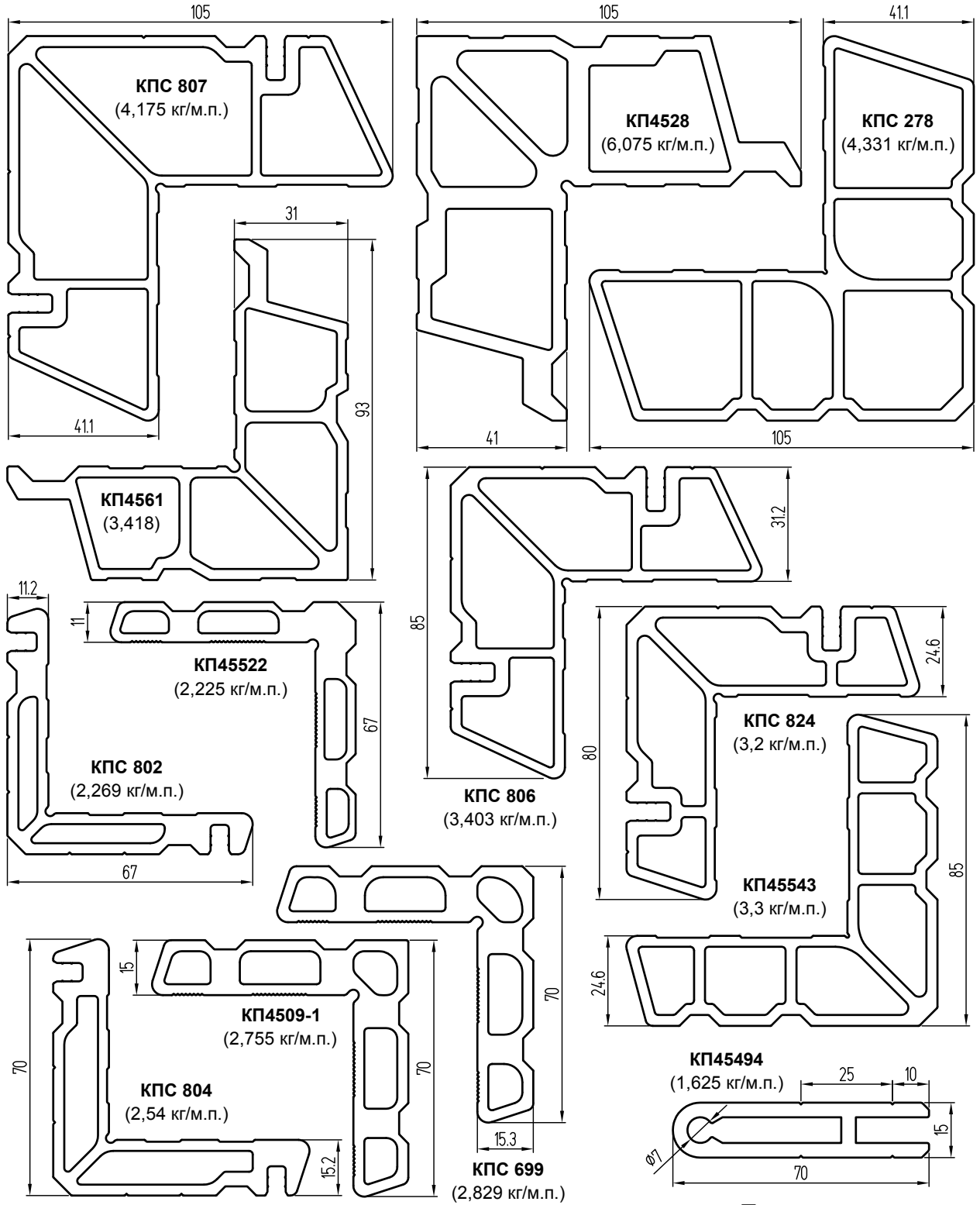
ПРОФИЛИ

СИСТЕМА СИАЛІ КП45

## Профили раздвижных створок Слайдинг-45



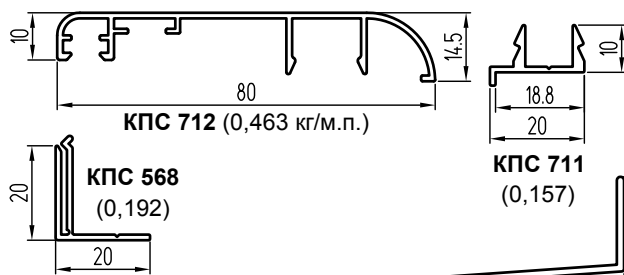
# Профили угловых закладных



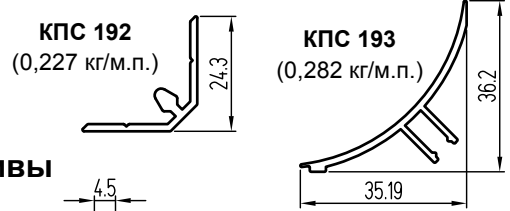
ПРОФИЛИ

СИСТЕМА СИАЛІ КП45

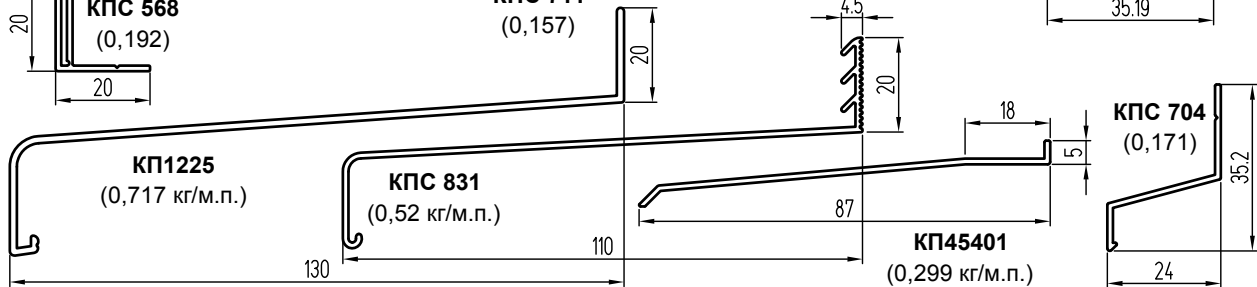
## Нащельники



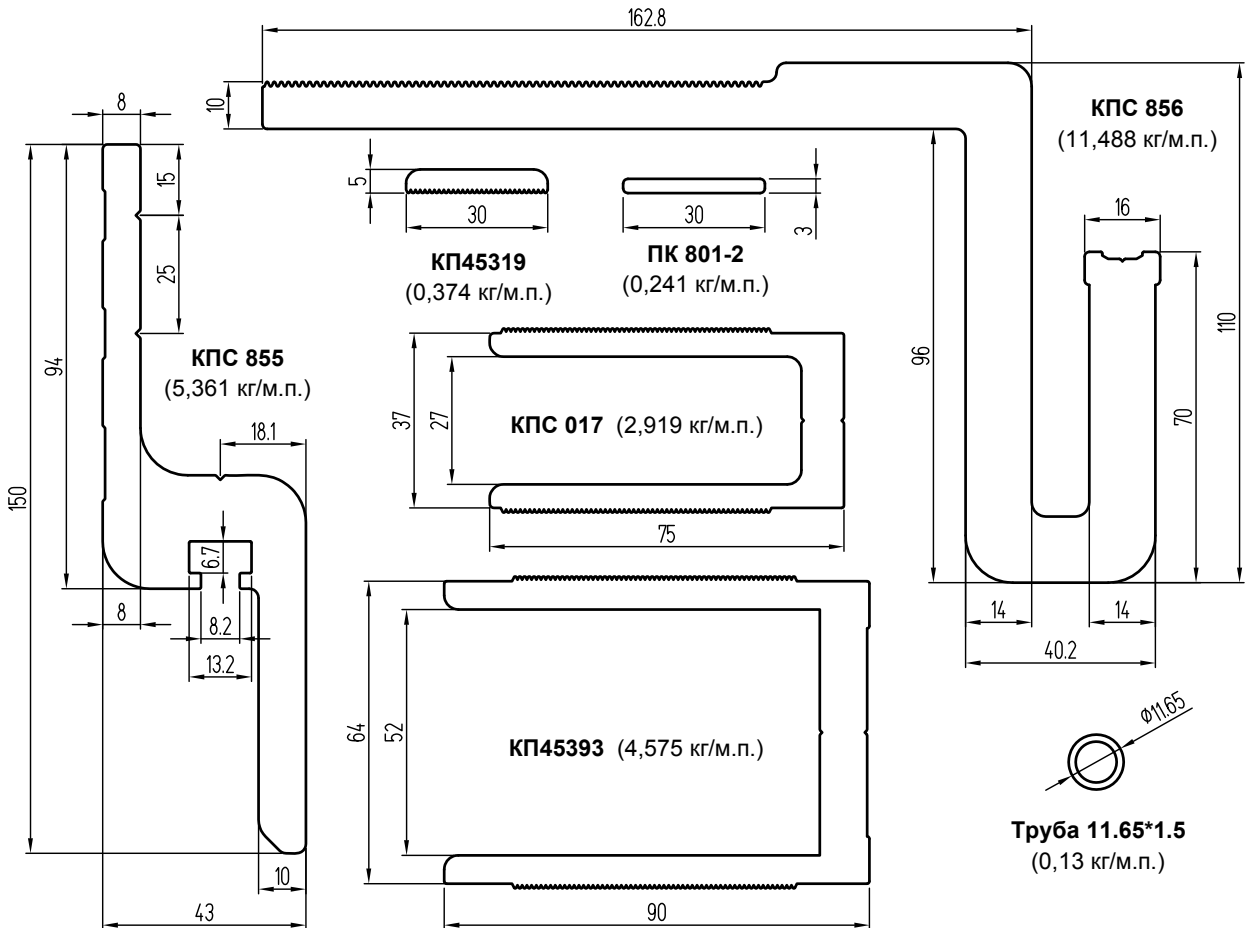
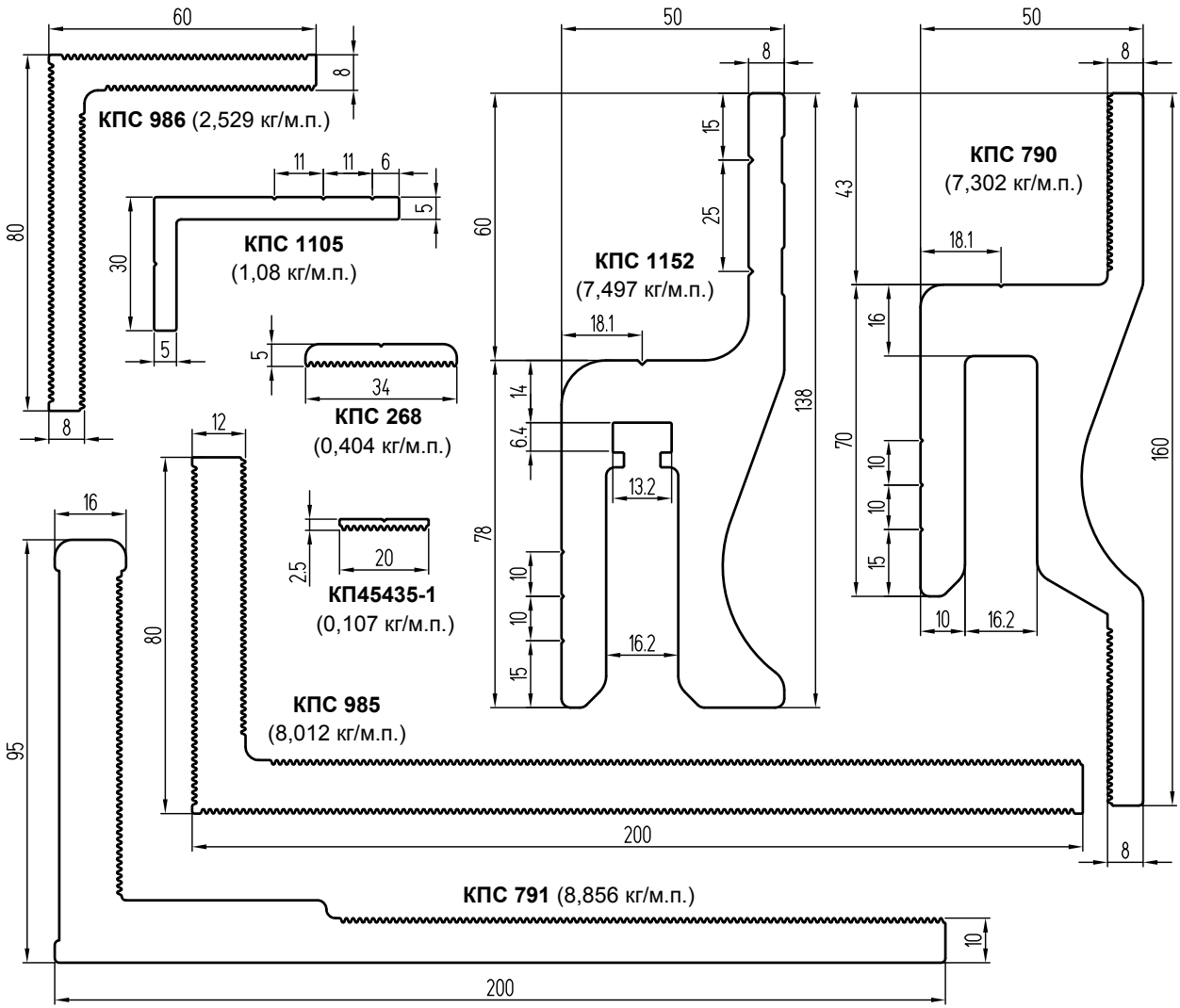
## Плинтус




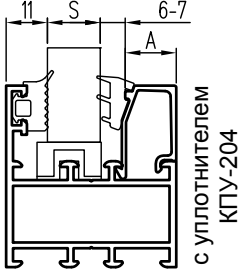
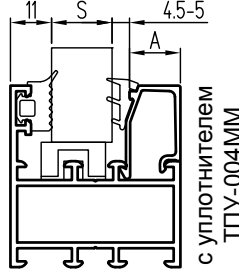
## Сливы

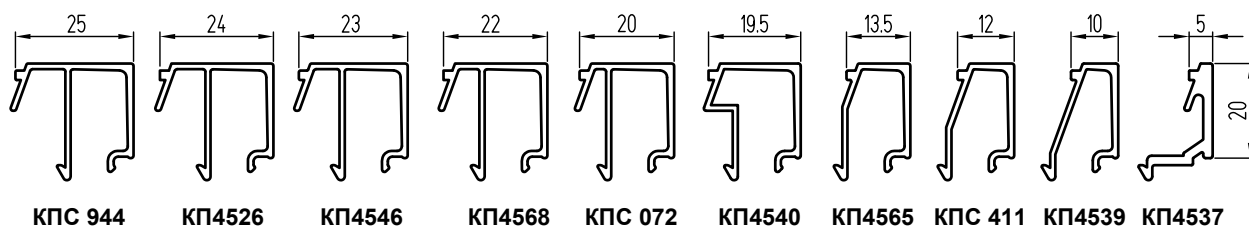


## Профили анкеров

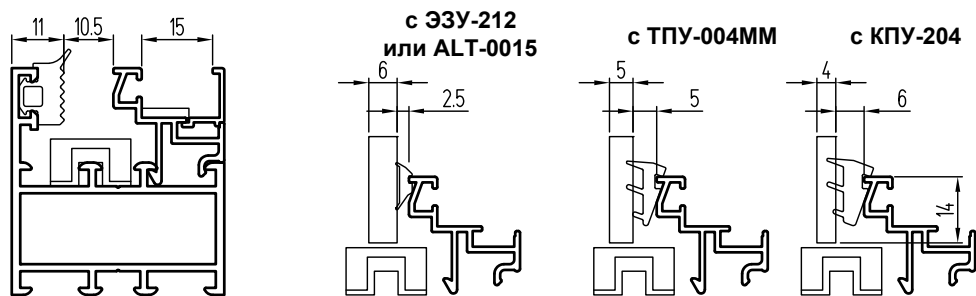
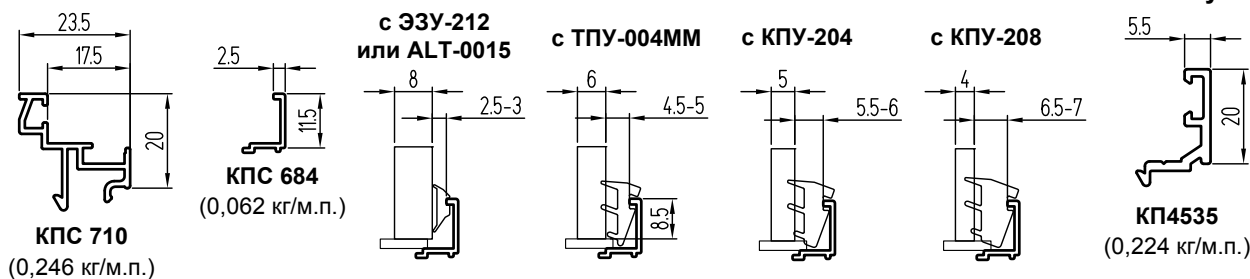


## Профили штапиков

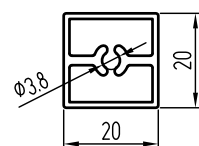
ШИФР	МАССА, кг/м.п.			
КПС 944	0,287	25	-	4
КП4526	0,283	24	4	5
КП4546	0,28	23	5	6
КП4568	0,277	22	6	8
КПС 072	0,271	20	8	9,5
КП4540	0,264	19,5	8	10
КП4565	0,222	13,5	14	16
КПС 411	0,219	12	16	18
КП4539	0,213	10	18	20
КП4537	0,251	5	22	24



### Профили двойного заполнения

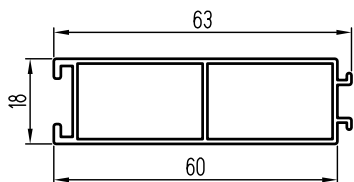


### Профили перил



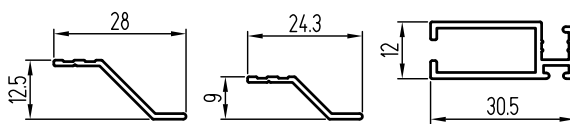
**КПС 1092**  
(0,355 кг/м.п.)

### Профили заполнения



**КП45115**  
(0,508 кг/м.п.)

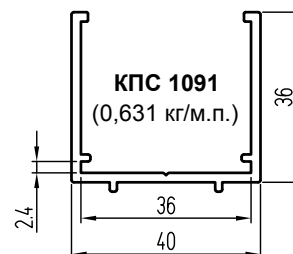
### Профили противомоскитных сеток



**КПС 352**  
(0,102 кг/м.п.)

**КП45481**  
(0,085 кг/м.п.)

**КП45482-1**  
(0,286 кг/м.п.)



**КПС 1091**  
(0,631 кг/м.п.)



## **КОМПЛЕКТУЮЩИЕ**

ТАБЛИЦА ПРИМЕНЯЕМОСТИ ЗАКЛАДНЫХ

ШИФР	НАЗНАЧЕНИЕ	L, мм	МАССА, кг		ВИД
<b>КП45522</b>			1 п.м	2,225	
КП45522-36	В притвор КПС 689	36	1 шт.	0,08	
КП45522-38,7	В структурную створку КПС 1072	38,7	1 шт.	0,086	
<b>КПС 802</b>	Штифт 5x9,5 (КПМ.07.01)		1 п.м	2,269	
КПС 802-36	В притвор КПС 689	36	1 шт.	0,084	
КПС 802-38,7	В структурную створку КПС 1072	38,7	1 шт.	0,09	
<b>КП4509-1</b>			1 п.м	2,755	
КП4509-1-41	В рамы КП4501, КП4506 и КП45181	41	1 шт.	0,113	
КП4509-1-41,5	В створку (паз 16 мм) КПС 273	41,5	1 шт.	0,114	
<b>КПС 699</b>			1 п.м	2,829	
КПС 699-35,5	В створку КП4502-4	35,5	1 шт.	0,1	
КПС 699-39	В струк. створку (паз 16 мм) КПС 1144	39	1 шт.	0,11	
КПС 699-42	В рамы КП4503-1, КП4505-1	42	1 шт.	0,119	
КПС 699-45	В створку с откр. наружу КПС 1033	45	1 шт.	0,127	
<b>КПС 804</b>	Штифт 5x9,5 (КПМ.07.01)		1 п.м	2,54	
КПС 804-35,5	В створку КП4502-4	35,5	1 шт.	0,09	
КПС 804-39	В струк. створку (паз 16 мм) КПС 1144	39	1 шт.	0,101	
КПС 804-41,5	В створку (паз 16 мм) КПС 273	41,5	1 шт.	0,107	
КПС 804-42	В рамы КП4503-1, КП4505-1	42	1 шт.	0,108	
КПС 804-45	В створку с откр. наружу КПС 1033	45	1 шт.	0,116	
<b>КП45543</b>			1 п.м	3,3	
КП45543-35,5	В усил. оконную створку КПС 265	35,5	1 шт.	0,117	
<b>КПС 824</b>	Штифт 5x14 (КПМ.07.02)		1 п.м	3,2	
КП45543-35,5	В усил. оконную створку КПС 265	35,5	1 шт.	0,114	
<b>КП4561</b>			1 п.м	3,418	
КП4561-41	В рамы КП4545, КП4550, КП4558, КП4524, КП4521, КП4522 и др.	41	1 шт.	0,14	
<b>КПС 806</b>	Штифт 5x14 (КПМ.07.02)		1 п.м	3,403	
КПС 806-41	В рамы КП4545, КП4550, КП4558, КП4524, КП4521, КП4522 и др.	41	1 шт.	0,14	
<b>КП4528</b>			1 п.м	6,075	
КП4528-22	В двери КПС 793, КПС 794, КПС 795	22	1 шт.	0,134	
КП4528-24	В маятн, раздвижные двери КПС 333	24	1 шт.	0,146	
КП4528-32,4	В двери КП4525, КП4533, КП4560	32,4	1 шт.	0,197	
КП4528-35,6	В створку КПС 018	35,6	1 шт.	0,216	
КП4528-41,5	В двери КПС 848, КПС 849, КПС 850	41,5	1 шт.	0,252	

УГЛОВЫЕ ЗАКЛАДНЫЕ

КОМПЛЕКТУЮЩИЕ

система СИАЛ КП45

ТАБЛИЦА ПРИМЕНЯЕМОСТИ ЗАКЛАДНЫХ

ШИФР	НАЗНАЧЕНИЕ	L, мм	МАССА, кг		ВИД		
УГЛОВЫЕ ЗАКЛАДНЫЕ	<b>КПС 278</b>		1 п.м	4,331			
	КПС 278-22	В двери КПС 793, КПС 794, КПС 795	22	1 шт. 0,095			
	КПС 278-24	В маятн, раздвижные двери КПС 333	24	1 шт. 0,104			
	КПС 278-32,4	В двери КП4525, КП4533, КП4560	32,4	1 шт. 0,14			
	КПС 278-35,6	В створку КПС 018	35,6	1 шт. 0,154			
	КПС 278-41,5	В двери КПС 848, КПС 849, КПС 850	41,5	1 шт. 0,18			
	УГЛОВЫЕ ЗАКЛАДНЫЕ	<b>КПС 807</b>	Штифт 5x14 (КПМ.07.02)		1 п.м 4,175		
		КПС 807-22	В двери КПС 793, КПС 794, КПС 795	22	1 шт. 0,094		
		КПС 807-24	В маятн, раздвижные двери КПС 333	24	1 шт. 0,102		
		КПС 807-32,4	В двери КП4525, КП4533, КП4560	32,4	1 шт. 0,137		
		КПС 807-35,6	В створку КПС 018	35,6	1 шт. 0,151		
		КПС 807-41,5	В двери КПС 848, КПС 849, КПС 850	41,5	1 шт. 0,175		
		УГЛОВЫЕ ЗАКЛАДНЫЕ	<b>КП45494</b>	Штифт 7x36 (КПМ.01.06)		1 п.м 1,625	
			КП45494-35,6	В створку КП4502-4 (с КПМ.01.01)	35,6	1 шт. 0,1	
КП45494-39			В створку КПС 1144	39	1 шт. 0,1		
КП45494-41			В рамы КП4501, КП4506, КП45181	41	1 шт. 0,116		
КП45494-41,4	В створку КПС 273		41,4	1 шт. 0,117			
КП45494-42	В рамы КП4503-1, КП4505-1		42	1 шт. 0,119			
КП45494-45	В створку КПС 1033		45	1 шт. 0,122			
СТОЕЧНЫЕ ЗАКЛАДНЫЕ	<b>КП4544</b>			1 п.м	1,77		
			100	1 шт. 0,177			
	КП4544-300 стык стоек		300	1 шт. 0,531			
	<b>КП4543</b>			1 п.м	1,55		
	КП4543-100 в низ стоек	В стойки КП4521, КП4522, КП4524, КП4550, КП4558, КП45439, КП45458, КП45467, КП45520, КП45521, КПС 028, КПС 055-057, КПС 279-280, КПС 725-728, КПС 733-734, КПС 976-978, КПС 980-981	100	1 шт. 0,155			
	КП4543-300 стык стоек		300	1 шт. 0,465			
	<b>КПС 931</b>			1 п.м	1,013		
	КПС 931-300 стык стоек	В стойки КП4521, КП4522, КП4524, КП4550, КП4558, КП45458, КП45521, КПС 028, КПС 279-280, КПС 733-734, КПС 976-978	300	1 шт. 0,304			
	<b>КПС 932</b>			1 п.м	1,473		
	КПС 932-300 стык стоек	В стойки КПС 725, КПС 726, КПС 729, КПС 930, КПС 981	300	1 шт. 0,442			
	<b>КПС 933</b>			1 п.м	0,964		
	КПС 933-300 стык стоек	В стойки КП45439, КП45467, КП45520, КПС 055-057, КПС 980, КПС 983	300	1 шт. 0,289			
	<b>КПС 398</b>			1 п.м	1,283		
	КПС 398-100 в низ стоек	В стойки КПС 386, КПС 397, КПС 725, КПС 726, КПС 729, КПС 930	100	1 шт. 0,128			
КПС 398-300 стык стоек		300	1 шт. 0,385				
<b>КПС 984</b>			1 п.м	0,701			
КПС 984-100 в низ стоек	В стойки КПС 709, КПС 982, КПС 983	100	1 шт. 0,07				
КПС 984-300 стык стоек		300	1 шт. 0,21				
<b>КПС 1160</b>			1 п.м	0,409			
КПС 1160-300 стык стоек	В стойки КПС 386, КПС 397	300	1 шт. 0,123				

КОМПЛЕКТУЮЩИЕ

система СИАЛ КП45

**ТАБЛИЦА ПРИМЕНЯЕМОСТИ ЗАКЛАДНЫХ**

ИМПОСТНЫЕ ЗАКЛАДНЫЕ	ШИФР	НАЗНАЧЕНИЕ	L, мм	МАССА, кг		ВИД
	<b>КП4510</b>	С винтом М8х16 А2 DIN 913		1 п.м	1,98	
	<b>КПС 798-1</b>			1 п.м	1,313	
	<b>КПС 054</b>			1 п.м	0,564	
	КП4510-15 КПС 798-1-15 КПС 054-15	В ригели КП4501, КП4503-1, КП4505-1, КП4506, КП45440, КП45444, КП45446, КПС 003, КПС 006, КПС 007, КПС 058, КПС 281, КПС 282, КПС 283, КПС 979, КПС 1138	14,7	1 шт.	0,028 0,019 0,008	
	КП4510-31 КПС 798-1-31 КПС 054-31	В ригели КП4521, КП4522, КП4524, КП4545, КП4550, КП4558, КП45439, КП45458, КП45467, КП45520, КП45521, КПС 028, КПС 055-057, КПС 279, КПС 280, КПС 725-728, КПС 733, КПС 734	31	1 шт.	0,059 0,04 0,016	
	<b>КП4532</b>			1 п.м	2,18	
	КП4532-30	Закладная для соединения двери и перегородки	30	1 шт.	0,063	

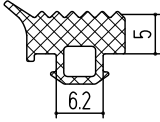
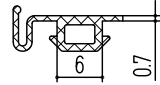
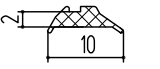
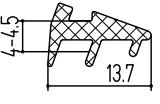
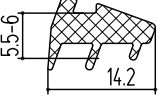
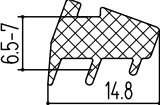
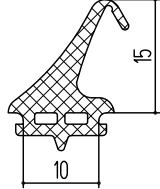
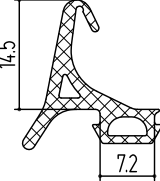
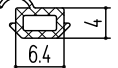
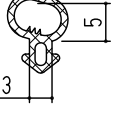
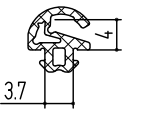
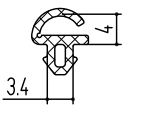
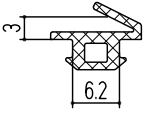
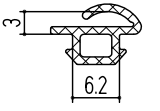
**СТАЛЬНЫЕ ДЕТАЛИ**

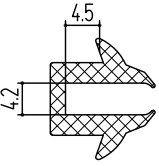
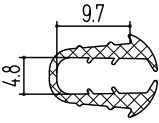
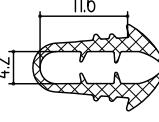
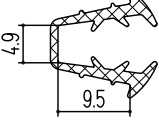
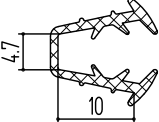
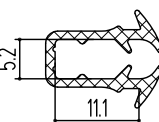
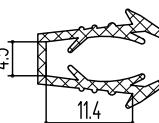
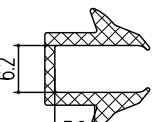
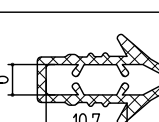
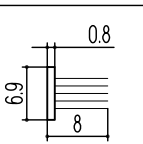
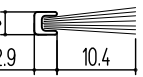
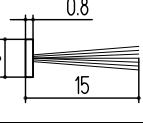
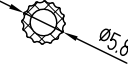
ШИФР	НАЗНАЧЕНИЕ	МАССА, кг/шт.	ВИД
КПМ.05.01	Выравнивающий уголок в окна и дверные створки с фальцем	0,02	
КПМ.07.01	Штифт Ø5x9,5 в угловые закладные КПС 802, КПС 804	0,015	
КПМ.07.02	Штифт Ø5x14 в угловые закладные КПС 806, КПС 807, КПС 824	0,022	
КПМ.01.01	Штифт Ø7x30 для крепления ригеля (полость 15 мм), в шарнирные угловые закладные КП45494-35,6 для крепления створки КП4502-4	0,01	
КПМ.01.06	Штифт Ø7x36 в угловые закладные КП45494-39-45	0,012	
КПМ.01.02	Штифт Ø7x46 для крепления ригеля (полость 31 мм)	0,015	
КПМ.01.03	Штифт Ø7x64 в маятниковую дверь	0,02	
ADS 001	Клипса установочная из нержавеющей стали для установки и фиксации листовых нащельников толщиной 0,5-2 мм (ООО "Авто-ДетальСервис")	0,005	

**ТАБЛИЦА ПРИМЕНЯЕМОСТИ ЗАКЛАДНЫХ MONTICELLI**

ШИФР	НАЗНАЧЕНИЕ	L, мм	H, мм	B, мм	Ø отв.	A, мм	Размер отв.	ВИД
0314	Угловая закладная в профили с полостью 32,9x41,4 (КП4525, КП4533, КП4560)	32,2	40,7	42	8	21	11x6	
0582	Импостная закладная в профили с полостью 31,4x41,4 (КП4524, КП4545, КП4550 и др.)	30,7	40,7	23	8			

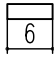
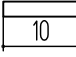
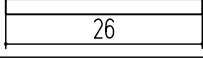
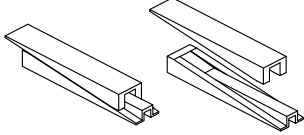
**УПЛОТНИТЕЛИ (EPDM)**

НАЗНАЧЕНИЕ	ВИД	ШИФР
Наружный уплотнитель заполнения		ТПУ-002ММ (0,075)
		РГР-04 (0,04)
Внутренний уплотнитель заполнения		ЭЗУ-212 или ALT-0015 (0,04)
		ТПУ-004ММ (0,055)
		КПУ-204 (0,059)
		КПУ-208 (0,099)
Средний уплотнитель притвора оконных створок		КПУ-03 (0,13)
		ЭТ-013 (0,1)
Уплотнитель притвора оконных створок		КПУ-06 (0,038)
		КПУ-06 (0,038)
Уплотнитель притвора оконных и дверных створок		РМ-113 или ТПУ-006-1 (0,032)
		ТПУ-006ММ (0,031)
Уплотнитель притвора дверных створок		КПУ-06 (0,038)
		КПУ-215 (0,044)

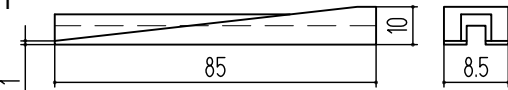

НАЗНАЧЕНИЕ	ВИД	ШИФР
Уплотнитель заполнения 4 мм раздвижных створок		КПУ-16-1 (0,102)
		ЭТ-019.1 (0,07)
Уплотнитель заполнения 4-5 мм раздвижных створок		9GO/69
		ЭТ-090 (0,069)
Уплотнитель заполнения 4-5 мм раздвижных створок		ЭТ-127 (0,066)
	Уплотнитель заполнения 5 мм раздвижных створок	
		9GO/71
Уплотнитель заполнения 6 мм раздвижных створок		ЭТ-058 (0,092)
		9GO/67
Щеточный уплотнитель притвора раздв. створок		PB69 800-3P Schlegel
Щеточный уплотнитель притвора дверей		SK 10134 Schlegel
Щеточный уплотнитель противомоскитных сеток		Фетр 5x15 9FE/12
Шнур противомоскитных сеток		GO/20 или СТН-0539-04

## ДЕТАЛИ ИЗ ПЛАСТМАССЫ

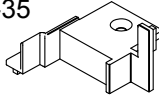
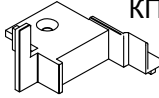
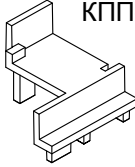
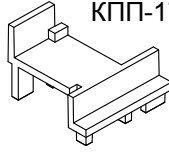
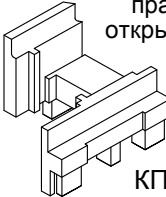
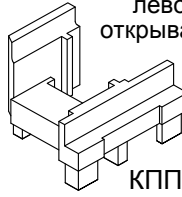
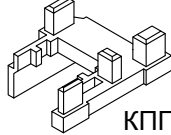
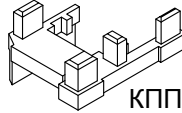
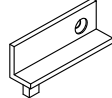
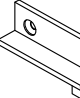
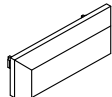

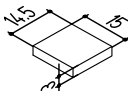
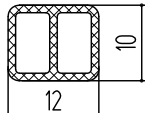
ПОДКЛАДКИ L = 100 мм

ШИФР	НАЗНАЧЕНИЕ	МАТЕРИАЛ	МАССА, кг/шт.	ТОЛЩ., мм	ВИД
КПП-23-2	Подкладка фиксирующая и опорная под стекло и ст/пакет	ПВХ	0,0015	2	
КПП-23-3			0,00225	3	
КПП-22-2	Подкладка фиксирующая и опорная под стекло и ст/пакет	ПВХ	0,0025	2	
КПП-22-3			0,00375	3	
ТПУ-017-03	Подкладка фиксирующая и опорная под стекло и ст/пакет	Полиэтилен	0,005	2	
ТПУ-017-04			0,0075	3	
КПП-01	Подкладка фиксирующая и опорная под стекло и ст/пакет	Полипропилен	0,005		
КПП-02			0,003		

<p>КПП-01</p> 	<p>КПП-02</p> 
---	--

### ЗАГЛУШКИ

ШИФР	НАЗНАЧЕНИЕ	МАТЕРИАЛ	МАССА, кг/шт.	ВИД
КПП-35 КПП-35-1	Заглушки притвора в бесштыльповые двери на "ленивую" створку	Полиамид	0,004	 
КПП-17 КПП-17-1	Заглушки шульпа в двери со шульпом	Полиамид	0,034	 
КПП-21 КПП-21-1	Заглушки шульпа в двери с петлями на клеммах	Полиамид	0,02	 
КПП-20 КПП-20-1		Полиамид	0,011	 
КПП-36 КПП-36-1 (по 2 шт.)	Альтернативный комплект заглушек в бесштыльповые двери на "ленивую" створку	Полиамид	0,002	 
СТН-1013	Крышка дренажного отверстия	Полиэтилен	0,0013	
СТН-0982	Заглушка отверстий декоративная Ø12 мм		0,006	
КПП-33	Заглушка в средне-поворотное окно	ПВХ	0,001	
Спейсер-24	Направляющая в раздвижные двери	ПВХ	0,262, кг/м	

## КОМПЛЕКТЫ ФУРНИТУРЫ ОКОН

### 1. FAPIM:

- комплект фурнитуры для поворотно-откидной створки GALI CUBE, европаз 15/20;
- комплект фурнитуры для поворотной створки, европаз 15/20;
- комплект фурнитуры для откидной створки, европаз 15/20.

### 2. GIESSE:

- комплект фурнитуры для поворотно-откидной створки, европаз 15/20 (тип 3);
- комплект фурнитуры для поворотной створки, европаз 15/20 (тип 3);
- комплект фурнитуры для откидной створки, европаз 15/20 (тип 3);
- комплект фурнитуры для поворотно-откидной створки GS ALU16, фурнитурный паз 16 мм;
- комплект фурнитуры для поворотной створки GS ALU16, фурнитурный паз 16 мм;
- комплект фурнитуры для откидной створки GS ALU16, фурнитурный паз 16 мм;
- комплект фурнитуры для поворотно-откидной безопасной створки, европаз 15/20 (тип 3);
- комплект фурнитуры для поворотной безопасной створки, европаз 15/20 (тип 3);
- комплект фурнитуры для откидной безопасной створки, европаз 15/20 (тип 3);
- рычаг OMBU для створок с открыванием наружу.

### 3. WINKHAUS:

- комплект фурнитуры для поворотно-откидной створки, фурнитурный паз 16 мм;
- комплект фурнитуры для поворотной створки, фурнитурный паз 16 мм;
- комплект фурнитуры для поворотно-откидной створки со скрытыми петлями, фур. паз 16 мм.

### 4. SIEGENIA:

- комплект фурнитуры для поворотно-откидной створки ALU 2200-DK FBS-G, европаз (A0006);
- комплект фурнитуры для поворотной створки ALU 2200-D, европаз 15/20 (A0006);
- комплект фурнитуры для откидной створки, ALU 4200-K, европаз 15/20 (A0006);
- комплект фурнитуры для створки штапельного окна ALU 2200-DS, европаз 15/20 (A0006);
- комплект фурнитуры для поворотно-откидной створки TITAN AF, фурнитурный паз 16 мм.

### 5. SAVIO:

- комплект фурнитуры для поворотно-откидной створки RIABANTA 4, европаз 15/20;
- комплект фурнитуры для поворотной створки RIABANTA 4, европаз 15/20;
- ограничитель и закрыватель для створок с открыванием наружу, код 1206.

### 6. STUBLINA:

- комплект фурнитуры для поворотно-откидной створки, европаз 15/20;
- комплект фурнитуры для поворотной створки, европаз 15/20.

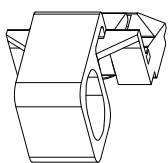
### 7. ООО "Сатурн":

- комплект фурнитуры для поворотно-откидной створки СТН-1850, европаз 15/20;
- комплект фурнитуры для поворотной створки СТН-1850-50, европаз 15/20;
- комплект фурнитуры для откидной створки СТН-1850-60, европаз 15/20.

#### Примечание:

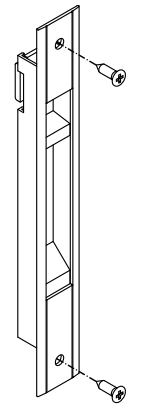
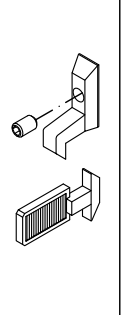
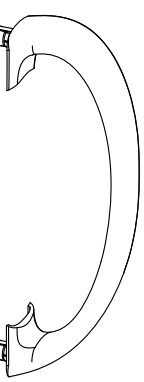
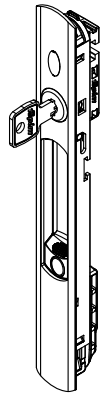
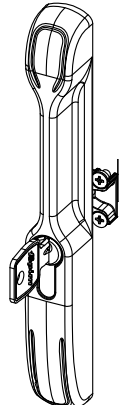
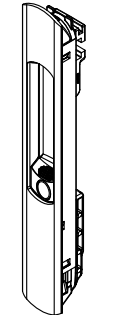
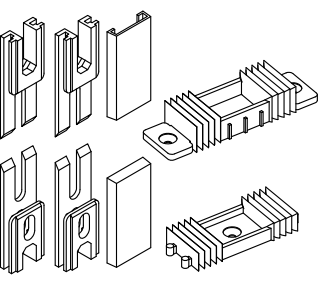
1. Подробная информация о фурнитуре для окон представлена в разделе "Деталировки".
2. Информация о фурнитуре носит ознакомительный характер.
3. При заказе требуется консультация специалиста.
4. При установке фурнитуры необходимо руководствоваться монтажной схемой.

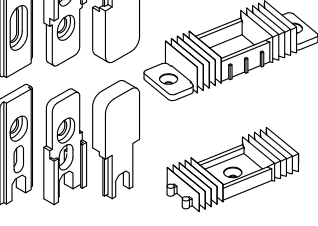
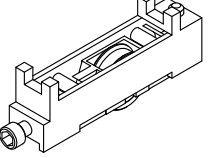
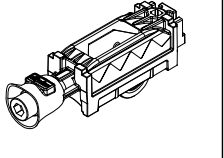
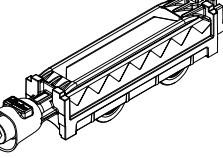
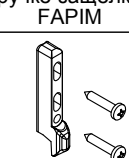
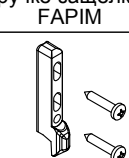
#### ФУРНИТУРА ДЛЯ РАСПАШНЫХ СТОРОК, НЕ ВОШЕДШАЯ В КОМПЛЕКТЫ

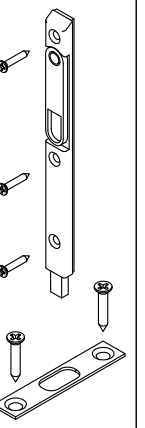
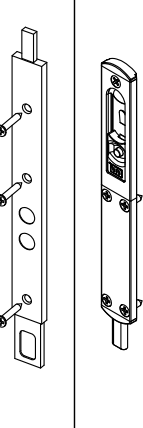
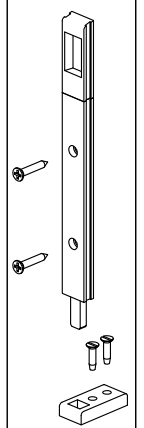
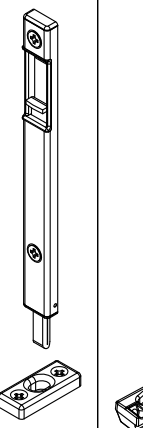

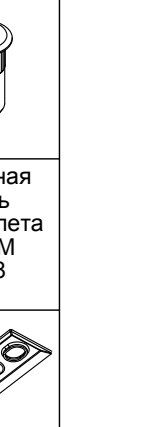



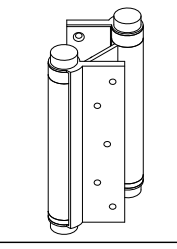
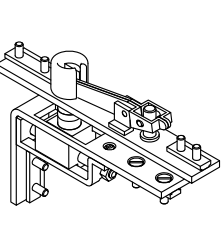
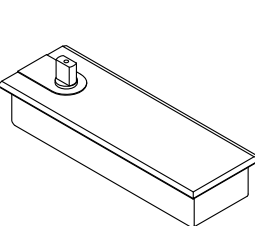
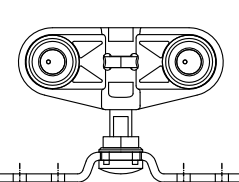
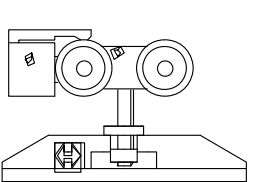
Защелка створки  
FAPIM арт. 3217

КОМПЛЕКТУЮЩИЕ ДЕТАЛИ И ФУРНИТУРА

ЗАМКИ И РУЧКИ ДЛЯ РАЗДВИЖНЫХ СТВОРОК						ПРОКЛАДКИ И ВСТАВКИ
						 BESTWIND KT/30 Набор прокладок, вставок и заглушек внутреннего крепления для раздвижных створок
Ручка-защелка BESTWIND CI/25	BESTWIND CI/89 Накладка и язычок к ручке-защелке CI/25	Ручка FAPIM арт. 5010В	Ручка-защелка FAPIM арт. 5004ВВ	Ручка-защелка FAPIM арт. 5016	Ручка-защелка FAPIM арт. 5000ВВ	

РОЛИКИ ДЛЯ РАЗДВИЖНЫХ СТВОРОК					 Арт. 5023В Язычок к ручке-защелке FAPIM
					
Ролик регулируемый BESTWIND RU/04	Ролик регулируемый FAPIM арт. 5325ЕF	Ролик регулируемый FAPIM арт. 5325FF	Арт. 5030А Накладка к ручке-защелке FAPIM	BESTWIND KT/31 Набор прокладок, вставок и заглушек внешнего крепления для раздвижных створок	

ШПИНГАЛЕТЫ, толщина 6 мм						
						
Шпингалет накладной и планка СТН-0827+ СТН-0818.13	Шпингалет накладн. СТН-1702	Шпингалет накладн. WALA SLIM	Шпингалет накладной SAVIO 1565/20	Шпингалет накладной и планка FAPIM 3712 (L=150 мм), 3713 (L=440 мм)	Шпингалет накладной и планка FAPIM 5410, 5413 (в двери с петлями на клеммах)	Ответная часть шпингалета FAPIM 3738
						Планка шпингалета FAPIM 3733

ФУРНИТУРА ДЛЯ МАЯТНИКОВЫХ ДВЕРЕЙ			РОЛИКИ ДЛЯ РАЗДВИЖНЫХ ДВЕРЕЙ	
				
Петли для маятниковых дверей FRIDAVO (ассортимент см. раздел "Детализировки")	Верхний дверной прибор GEZE TS 500 NV маятниковой двери с доводчиком	Нижний дверной прибор GEZE TS 500 NV маятниковой двери с доводчиком	Комплект фурнитуры GEZE Rollan 40N/80	Комплект фурнитуры НАЙДИ

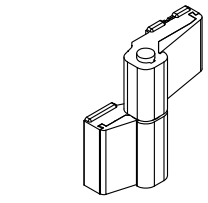
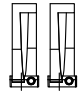
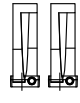
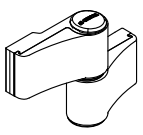
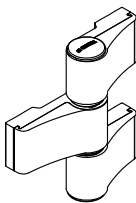
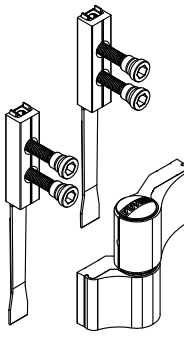
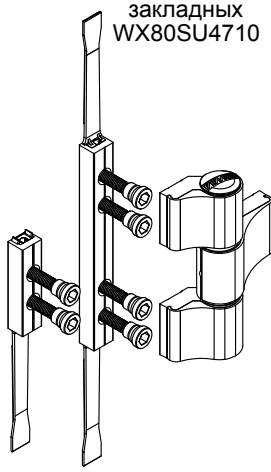
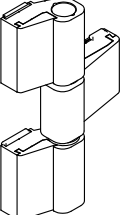
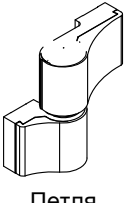
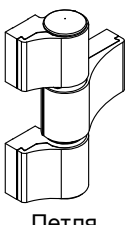
КОМПЛЕКТУЮЩИЕ

СИСТЕМА СИАЛІ КІІ45

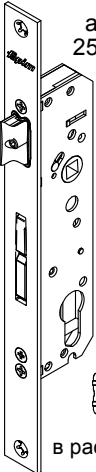
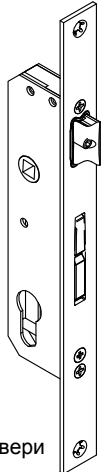
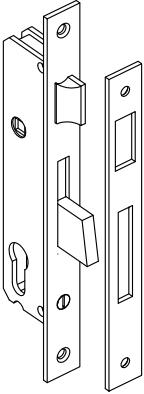
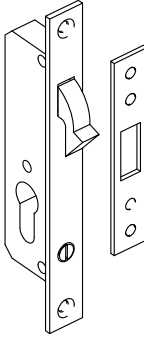
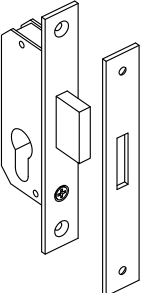
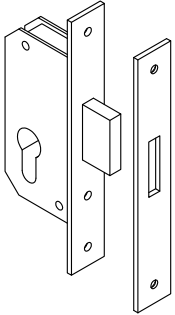
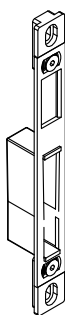


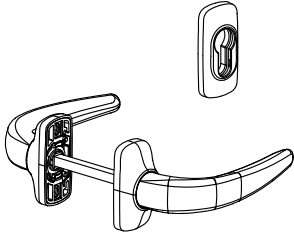
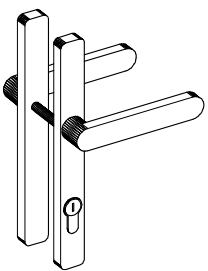
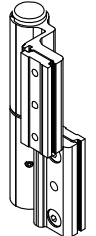
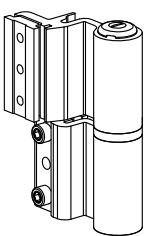
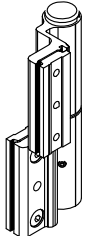


## КОМПЛЕКТУЮЩИЕ ДЕТАЛИ И ФУРНИТУРА

### ПЕТЛИ ДВЕРНЫЕ НАКЛАДНЫЕ

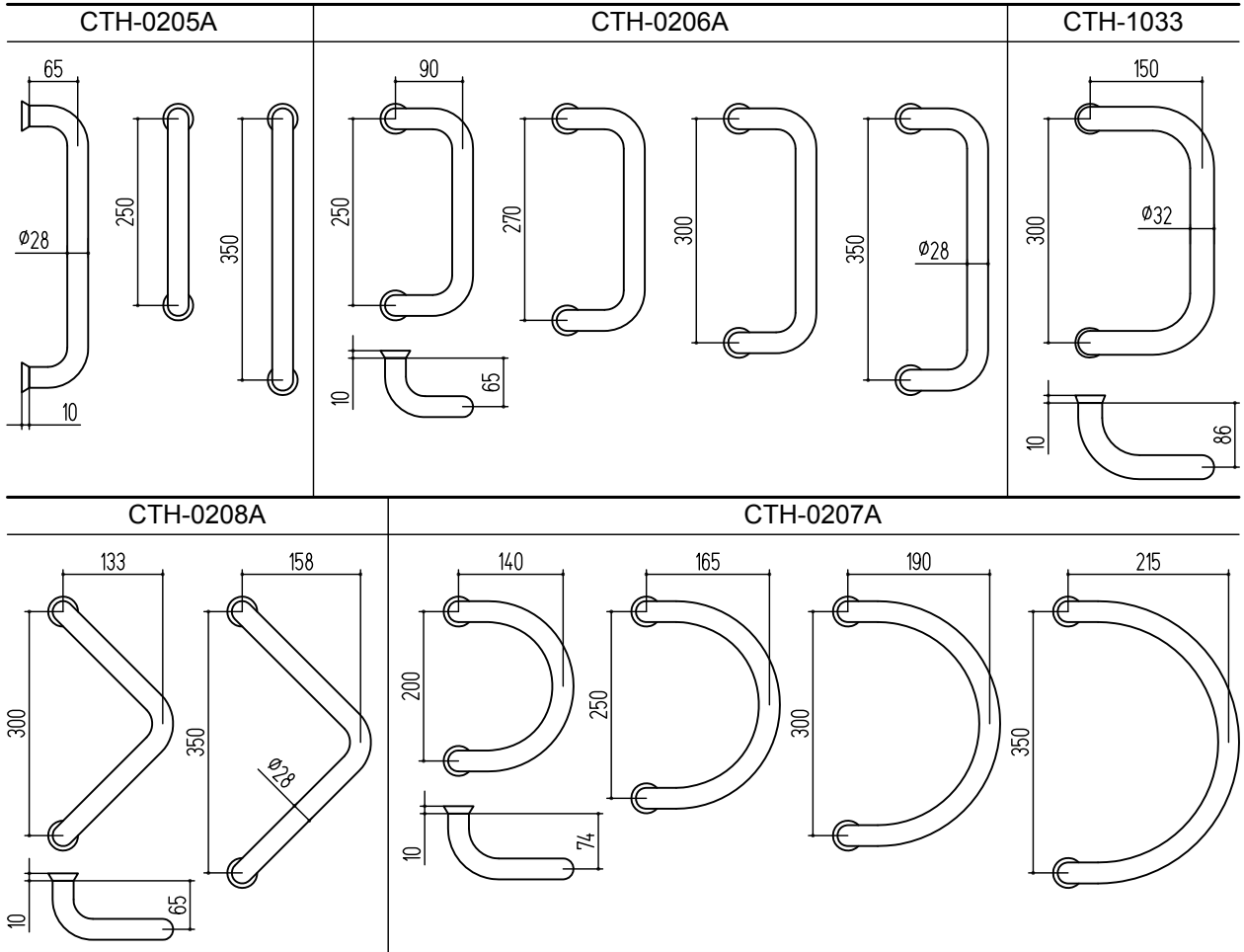
<p>Петли: арт. СТН-0611 (м/о 64,5 мм, 90 кг), арт. СТН-0611-02 (м/о 81 мм, 90 кг)</p> 	<p>Комплект закладных 6620Vi</p> 	<p>Комплект закладных 6621Vi</p> 	 <p>Петли: арт. 06170 (м/о 62,5 мм, 120 кг), арт. 06178 (м/о 92 мм, 80 кг) Компл. закладных 05200000N</p> 	<p>Комплект закладных WX80SU4700</p> 	<p>Комплект закладных WX80SU4710</p> 
 <p>Арт. СТН-0611-10 (м/о 64,5 мм, 130 кг), Арт. СТН-0611-12 (м/о 81 мм, 130 кг)</p>	 <p>Петля 7010Vi</p>	 <p>Петля 7013Vi</p>	<p>Петли: арт. 06171 (м/о 62,5 мм, 160 кг), арт. 06179 (м/о 92 мм, 100 кг) Компл. закладных 05201000N</p>	<p>Арт. WX8010456X (м/о 67 мм), Арт. WX8010458X (м/о 92 мм)</p>	<p>Арт. WX8010457X (м/о 67 мм), Арт. WX8010459X (м/о 92 мм)</p>
Петли СТН	Петли FAPIM, м/о 67 мм		Петли GIESSE Domina Classic	Петли WALA	

### ЗАМКИ

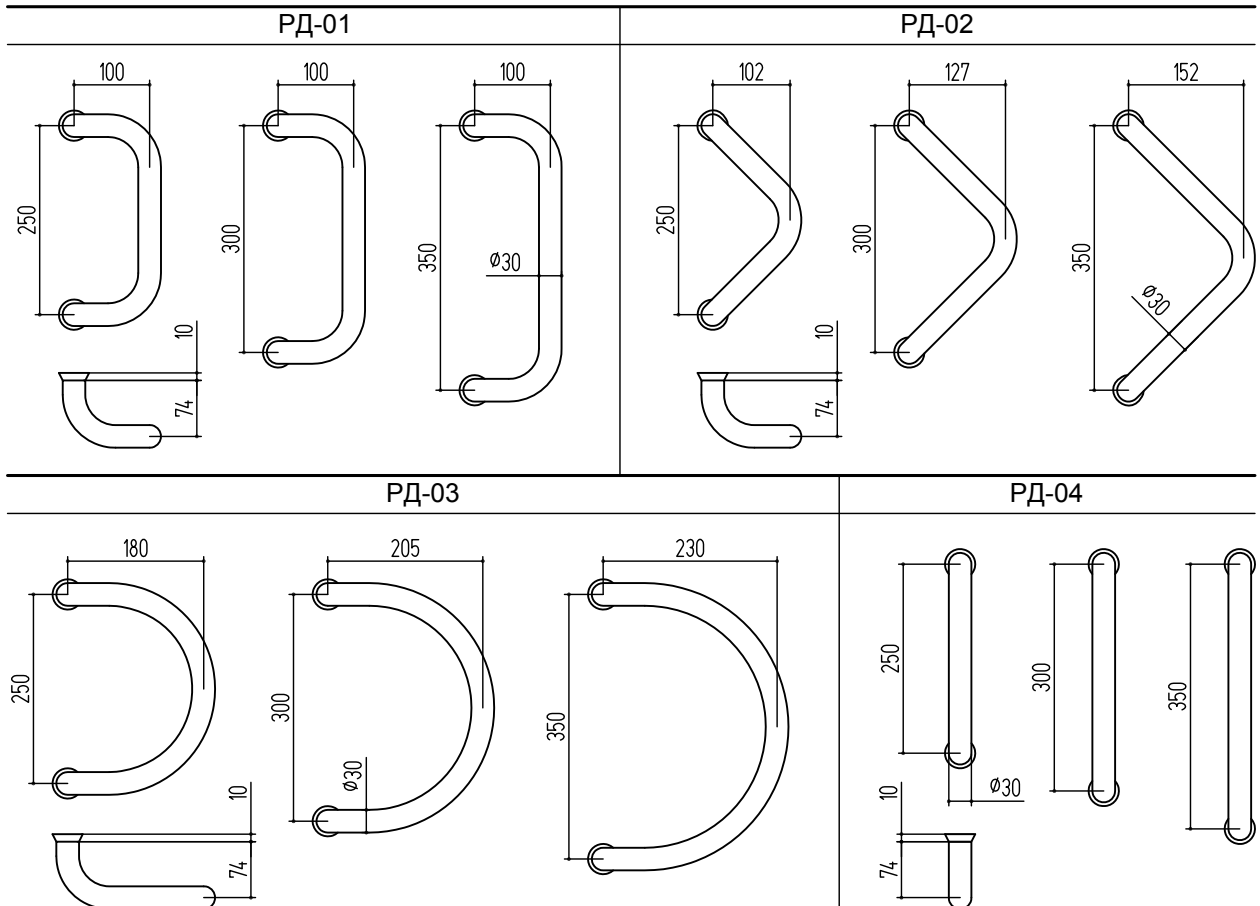
 <p>арт. 2501B</p>	 <p>арт. 2501F</p>					
в распашные	двери					
Замки FAPIM	Замок ICSA	KALE-253, 255 (с цилиндрическим механизмом 164GN и падающим ригелем в распашные двери)	KALE-201-20 (с цилиндрическим механизмом 164BN в раздвижные двери)	KVF50 (в маятниковые двери на петлях FRIDA VO)	KVF0037 (в маятниковые двери с прибором GEZE TS 500NV)	Ответная часть ригеля и защелки FAPIM арт. 2618 (в двери с накладными петлями)
НАЖИМНЫЕ ГАРНИТУРЫ				ФУРНИТУРА ДЛЯ МАЯТНИКОВЫХ ДВЕРЕЙ		

						
<p>Комплект дверной ручки-защелки FAPIM (арт. 2050 - одинарная, 2051i - двойная) и накладка на цилиндр замка арт. 2100B)</p>	<p>Комплекты дверной ручки-защелки СТН-0555-10, СТН-1700</p>	<p>арт. 5660</p>	<p>арт. 5500</p>	<p>Петля Stublina арт. 2090.00</p>	<p>Ответная часть защелки замка арт. 5413A</p>	<p>Ответная часть ригеля замка арт. 5413C</p>
		Петли FAPIM				

ДВЕРНЫЕ РУЧКИ ООО "САТУРН"



ДВЕРНЫЕ РУЧКИ КОМПАНИИ "ФУРАЛ"

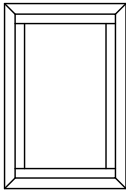
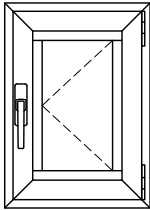
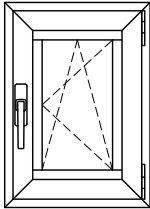
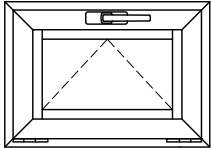
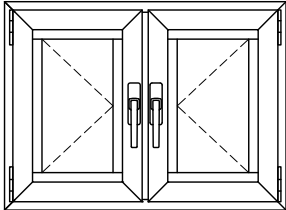
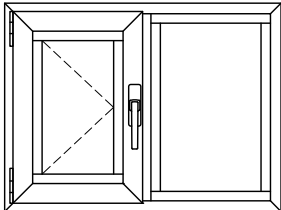


КОМПЛЕКТУЮЩИЕ

система СИАЛ КИ45

## **ОКНА, БАЛКОННЫЕ РАМЫ**

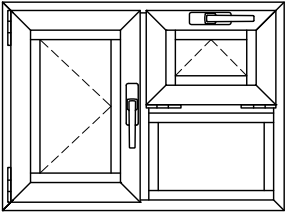
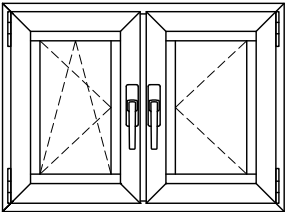
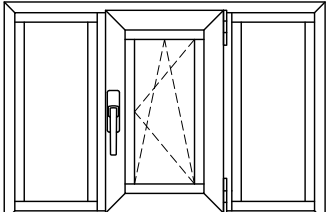
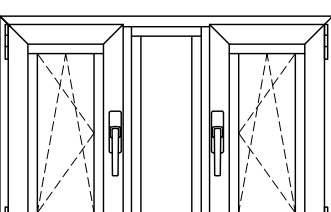
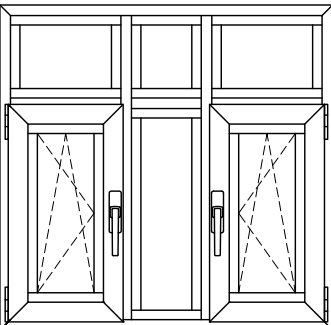
## НОМЕНКЛАТУРА ОКОН

ТИП ОКНА	МАКСИМАЛЬНЫЕ РАЗМЕРЫ СТВОРКИ (А x Н)	МИНИМАЛЬНЫЕ РАЗМЕРЫ СТВОРКИ (А x Н)
		
	1200 x 2100	410 x 550
	1200 x 2100	355 x 500
	2100 x 1200	400 x 320
	(1200 + 1200) x 2100	(410 + 410) x 550
	1200 x 2100	410 x 550

ОКНА, БАЛКОННЫЕ РАМЫ

система СИАЛ КП45

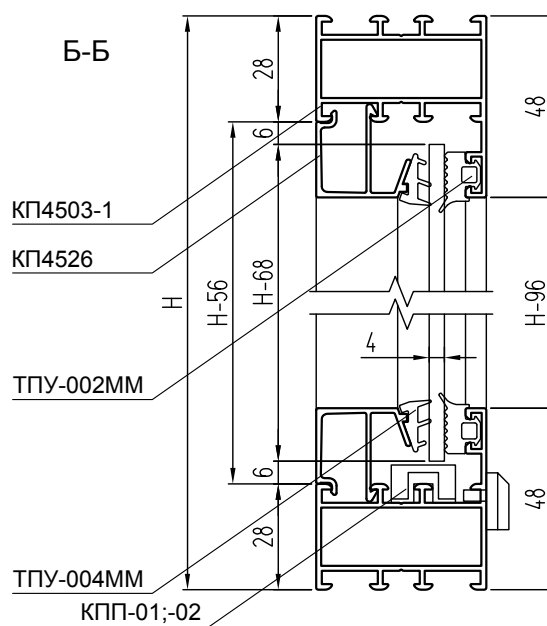
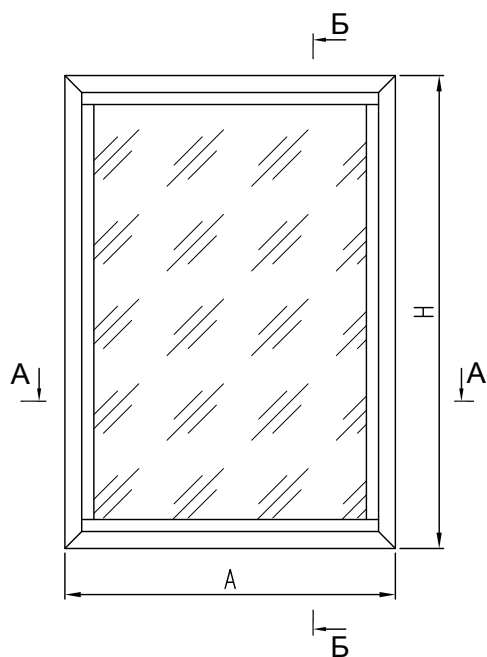
## НОМЕНКЛАТУРА ОКОН

ТИП ОКНА	МАКСИМАЛЬНЫЕ РАЗМЕРЫ СТВОРКИ (А x Н)	МИНИМАЛЬНЫЕ РАЗМЕРЫ СТВОРКИ (А x Н)
	1200 x 2100 + 2100 x 1200	410 x 550 + 400 x 320
	(1200 + 1200) x 2100	(355 + 410) x 500
	1200 x 2100	355 x 500
	(1200 + 1200) x 2100	(355 + 355) x 500
	(1200 + 1200) x 2100	(355 + 355) x 500

**Примечание:**

1. Максимальные размеры открывающихся элементов (оконных и балконных дверных створок), приведенные в таблице, соответствуют требованиям ГОСТ 21519 "Блоки оконные из алюминиевых сплавов", п.4.1.3.
2. Минимальные размеры створок задаются по рекомендациям производителей фурнитуры.
3. В соответствии с ГОСТ 21519, п.4.1.3, масса открывающихся элементов не должна превышать 100 кг.
4. Применение изделий со створками большей массы и размеров следует подтверждать прочностными расчетами или лабораторными испытаниями (например, испытаниями на безотказность и сопротивление ветровым нагрузкам).
5. Наибольшие размеры створчатых элементов оконных блоков конкретных типов в зависимости от моментов сопротивления сечения профилей, схемы открывания, вида применяемых петель, расчетных ветровых нагрузок, массы элементов остекления должны быть приведены в конструкторской документации предприятия-изготовителя.

## Глухое окно (вид из помещения)



### КОМПЛЕКТУЮЩИЕ ИЗДЕЛИЯ

КПС 699-41	Закладная створки угловая L = 41 мм	4
КПП-01;-02	Подкладка под стекло	4
СТН-1013	Крышка дренажного отверстия	2

### АЛЮМИНИЕВЫЕ ПРОФИЛИ

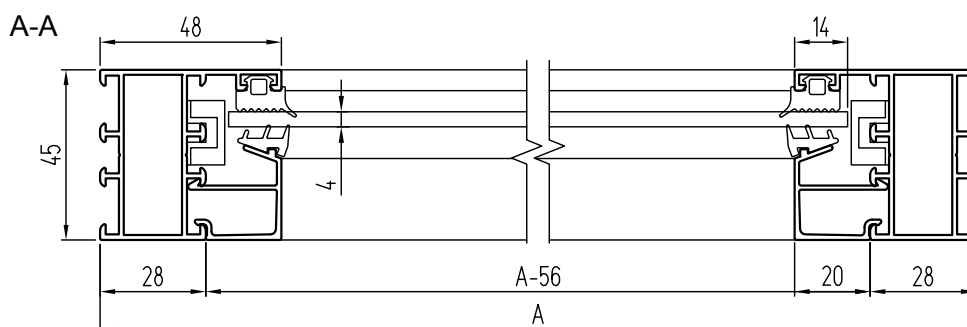
ШИФР	НАЗНАЧЕНИЕ	РАЗМЕР	ВИД	КОЛ-ВО
КП4503-1	Стойка рамы	H		2
КП4503-1	Перекаладина рамы верхняя	A		1
КП4503-1	Перекаладина рамы нижняя	A		1
КП4526	Штапик вертикальный	H - 96		2
КП4526	Штапик горизонтальный	A - 56		2

### УПЛОТНИТЕЛИ

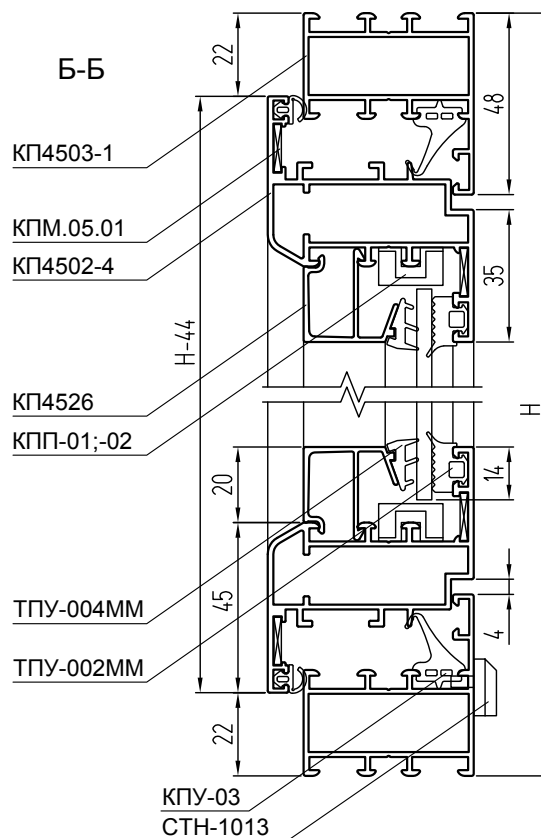
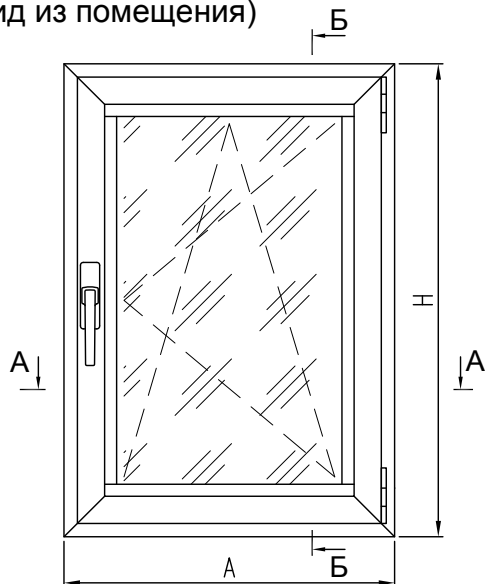
ТПУ-002ММ	Уплотнитель стекла	$L = 2H + 2A - 0,304, \text{ м}$
ТПУ-004ММ	Уплотнитель стекла	$L = 2H + 2A - 0,304, \text{ м}$

### РАЗМЕРЫ ЗАПОЛНЕНИЯ

Стекло S = 4 мм ГОСТ 111-2014	H - 66	A - 66
-------------------------------	--------	--------



## Окно с одной распашной створкой с открыванием внутрь (вид из помещения)



### КОМПЛЕКТУЮЩИЕ ИЗДЕЛИЯ

КПС 699-41	Закладная створки угловая L = 41 мм	4
КПС 699-35,5	Закладная створки угловая L = 35,5 мм	4
КПМ.05.01	Уголок	8
	Комплект фурнитуры (см. каталог)	1
КПП-01;-02	Подкладка под стекло (+2 шт. для поворотно-откидного окна)	4
СТН-1013	Крышка дренажного отверстия	2

### АЛЮМИНИЕВЫЕ ПРОФИЛИ

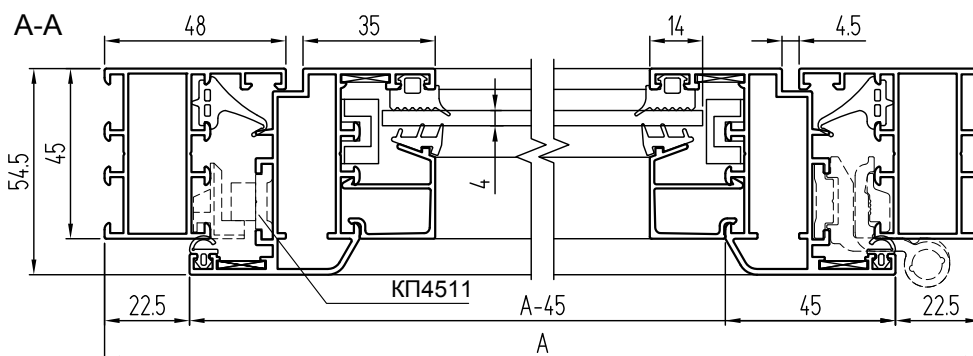
ШИФР	НАЗНАЧЕНИЕ	РАЗМЕР	ВИД	КОЛ-ВО
КП4503-1	Стойка рамы	Н		1 + 1
КП4503-1	Перекладина рамы	А		1 + 1
КП4502-4	Стойка створки фурнитурная	Н - 44		1
КП4502-4	Стойка створки	Н - 44		1
КП4502-4	Перекладина створки верхняя	А - 45		1
КП4502-4	Перекладина створки нижняя	А - 45		1
КП4526	Штапик вертикальный	Н - 174		2
КП4526	Штапик горизонтальный	А - 135		2
КП4511	Планка передвижная	См. каталог		1 комплект
КП4511	Планка ножниц	См. каталог		1 комплект

### УПЛОТНИТЕЛИ

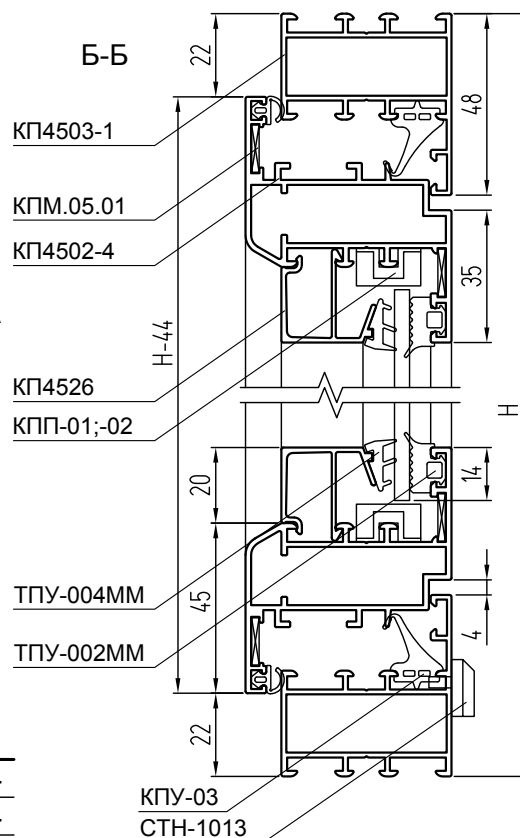
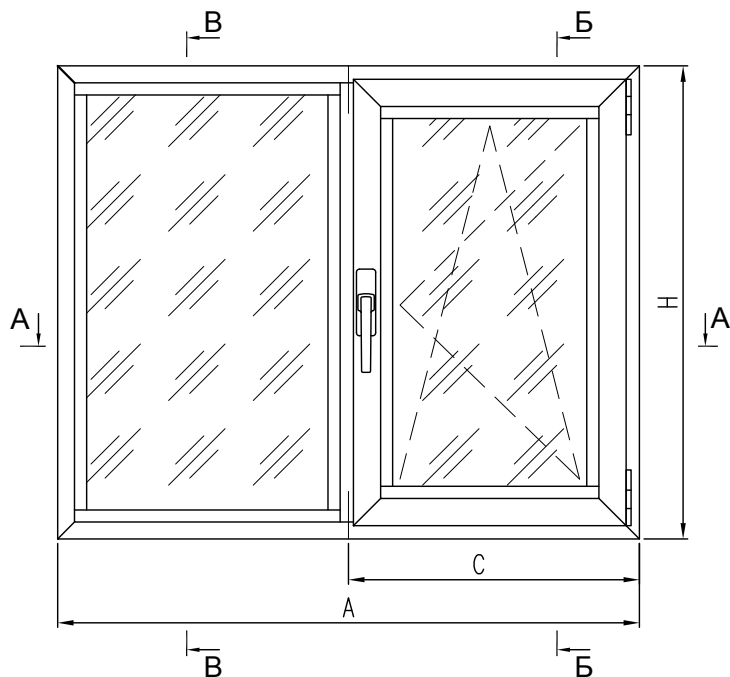
ТПУ-002ММ	Уплотнитель стекла	$L = 2H + 2A - 0,618, \text{ м}$
ТПУ-004ММ	Уплотнитель стекла	$L = 2H + 2A - 0,618, \text{ м}$
ТПУ-006ММ или РМ-113	Уплотнитель притвора	$L = 2H + 2A - 0,178, \text{ м}$
КПУ-03 или КПУ-201 или ЭТ-013	Уплотнитель притвора	$L = 2H + 2A - 0,178, \text{ м}$

### РАЗМЕРЫ ЗАПОЛНЕНИЯ

Стекло S = 4 мм ГОСТ 111-2014	Н - 146	А - 147
-------------------------------	---------	---------

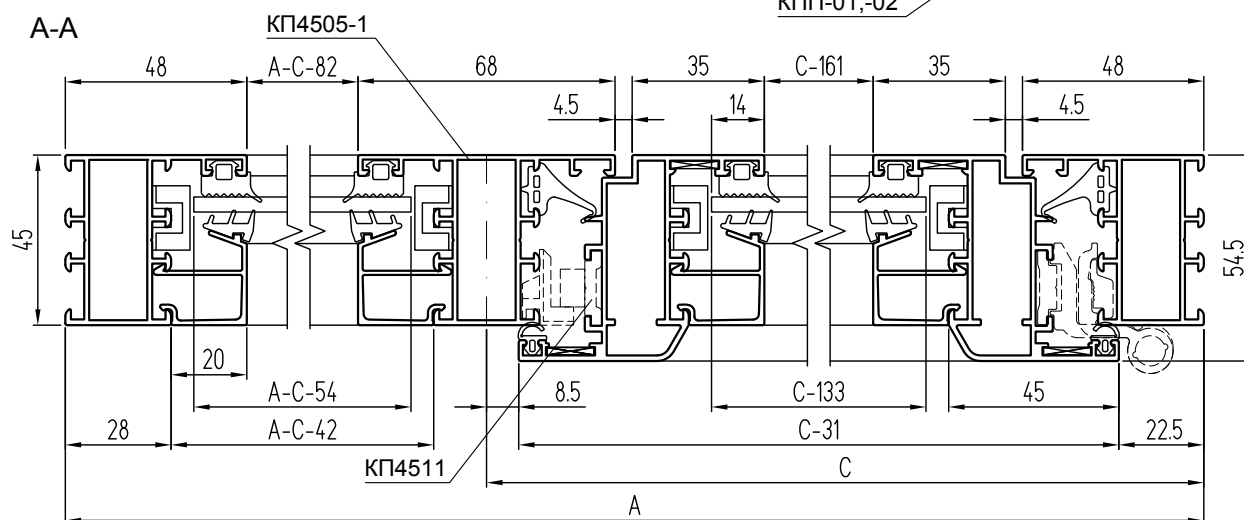
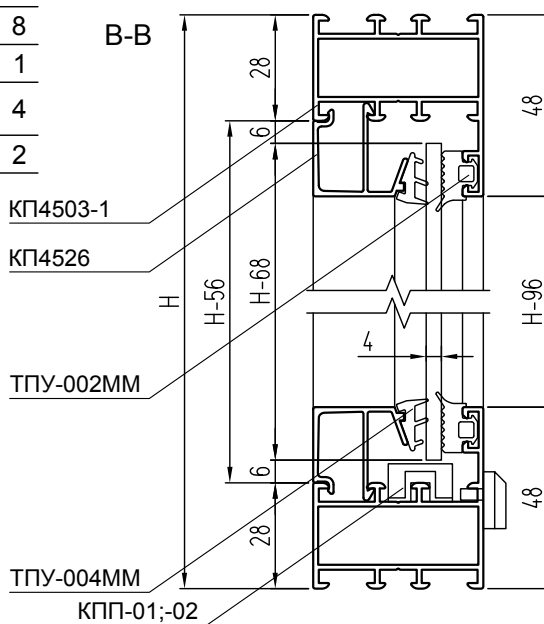


## Окно со створкой и глухой частью



### КОМПЛЕКТУЮЩИЕ ИЗДЕЛИЯ

КПС 699-41	Закладная створки угловая L = 41 мм	4
КПС 699-35,5	Закладная створки угловая L = 35,5 мм	4
КП4510-15	Закладная Т-обр. соединения L = 14,7 мм	2
КПМ.01.01	Штифт ф7х30	2
КПМ.05.01	Уголок	8
	Комплект фурнитуры (см. каталог)	1
КПП-01;-02	Подкладка под стекло (+2 шт. для поворотно-откидного окна)	4
СТН-1013	Крышка дренажного отверстия	2





### АЛЮМИНИЕВЫЕ ПРОФИЛИ

ШИФР	НАЗНАЧЕНИЕ	РАЗМЕР	ВИД	КОЛ-ВО
КП4503-1	Стойка рамы	Н		1 + 1
КП4503-1	Перекладина рамы	А		1 + 1
КП4505-1	Импост	Н - 56		1
КП4502-4	Стойка створки фурнитурная	Н - 44		1
КП4502-4	Стойка створки	Н - 44		1
КП4502-4	Перекладина створки верхняя	С - 31		1
КП4502-4	Перекладина створки нижняя	С - 31		1
КП4526	Штапик створки вертикальный	Н - 174		2
КП4526	Штапик створки горизонтальный	С - 121		2
КП4526	Штапик вертикальный	Н - 96		2
КП4526	Штапик горизонтальный	А - С - 42		2
КП4511	Планка передвижная	См. каталог		1 комплект
КП4511	Планка ножниц	См. каталог		1 комплект

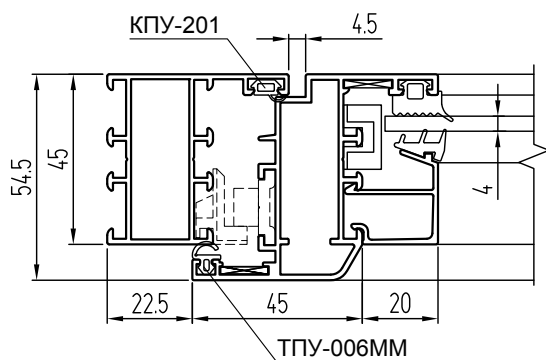
### УПЛОТНИТЕЛИ

ТПУ-002ММ	Уплотнитель стекла	$L = 4H + 2A - 0,87, \text{ м}$
ТПУ-004ММ	Уплотнитель стекла	$L = 4H + 2A - 0,87, \text{ м}$
ТПУ-006ММ или РМ-113	Уплотнитель притвора	$L = 2H + 2C - 0,15, \text{ м}$
КПУ-03 или КПУ-201 или ЭТ-013	Уплотнитель притвора	$L = 2H + 2C - 0,15, \text{ м}$

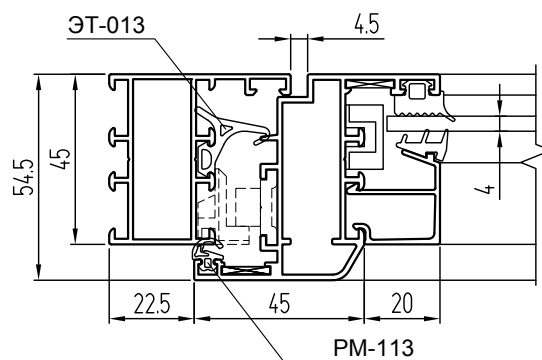
### РАЗМЕРЫ ЗАПОЛНЕНИЯ

Стекло створки S = 4 мм ГОСТ 111-2014	Н - 146	С - 133
Стекло глухой части S = 4 мм ГОСТ 111-2014	Н - 68	А - С - 54

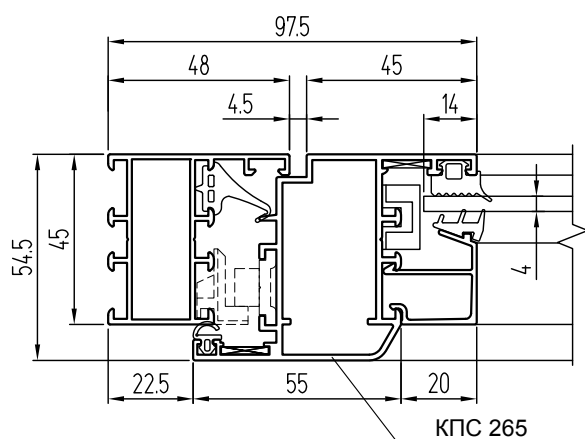
**Вариант с уплотнителями притвора КПУ-201 и ТПУ-006ММ**



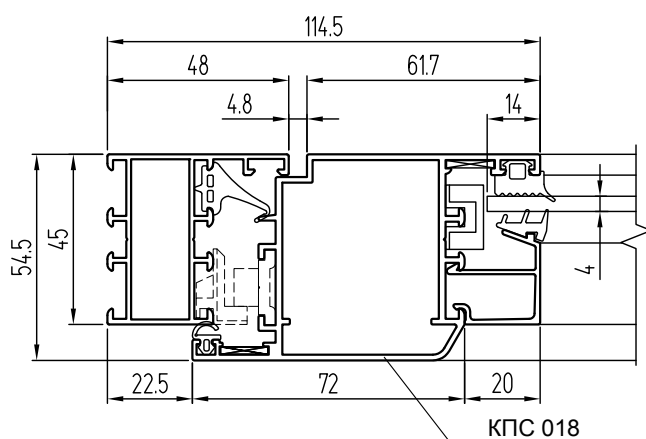
**Вариант с уплотнителями притвора ЭТ-013 и РМ-113**



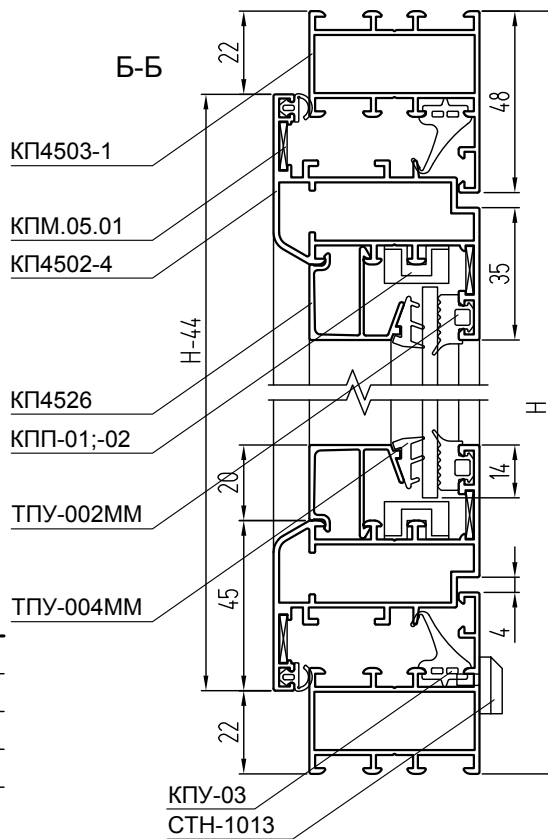
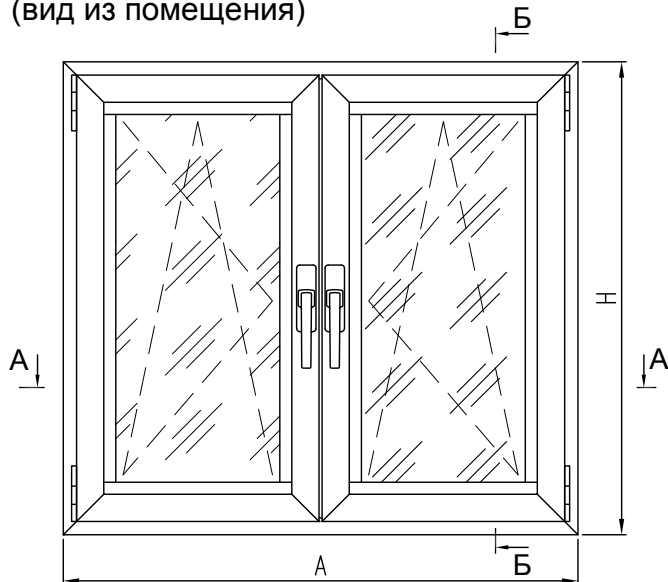
**Вариант с усиленной створкой КПС 265**



**Вариант с усиленной створкой КПС 018**



**Окно двухстворчатое, безимпостное**  
(вид из помещения)



**КОМПЛЕКТУЮЩИЕ ИЗДЕЛИЯ**

КПС 699-41	Закладная створки угловая L = 41 мм	4
КПС 699-35,5	Закладная створки угловая L = 35,5 мм	8
КПМ.05.01	Уголок	16
	Комплект фурнитуры (см. каталог)	1
КПП-01;-02	Подкладка под стекло (+4 шт. для поворотно-откидного окна)	8
СТН-1013	Крышка дренажного отверстия	2

**АЛЮМИНИЕВЫЕ ПРОФИЛИ**

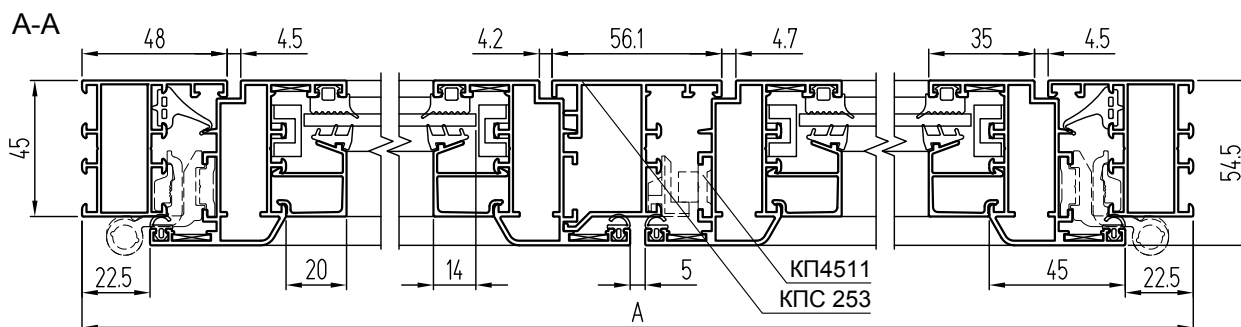
ШИФР	НАЗНАЧЕНИЕ	РАЗМЕР	ВИД	КОЛ-ВО
КП4503-1	Стойка рамы	Н		1 + 1
КП4503-1	Переключатель рамы	А		1 + 1
КП4502-4	Стойка створки фурнитурная	Н - 44		2
КП4502-4	Стойка створки	Н - 44		2
КПС 253	Штульп	Н - 88		1
КП4502-4	Переключатель створки верхняя	А/2 - 25		2
КП4502-4	Переключатель створки нижняя	А/2 - 25		2
КП4526	Штапик створки вертикальный	Н - 174		4
КП4526	Штапик створки горизонтальный	А/2 - 115		4
КП4511	Планка передвижная	См. каталог		1 комплект
КП4511	Планка ножниц	См. каталог		1 комплект

**УПЛОТНИТЕЛИ**

ТПУ-002ММ	Уплотнитель стекла	$L = 4H + 2A - 0,76, \text{ м}$
ТПУ-004ММ	Уплотнитель стекла	$L = 4H + 2A - 0,76, \text{ м}$
ТПУ-006ММ или РМ-113	Уплотнитель притвора	$L = 4H + 2A - 0,27, \text{ м}$
КПУ-03 или КПУ-201 или ЭТ-013	Уплотнитель притвора	$L = 4H + 2A - 0,27, \text{ м}$

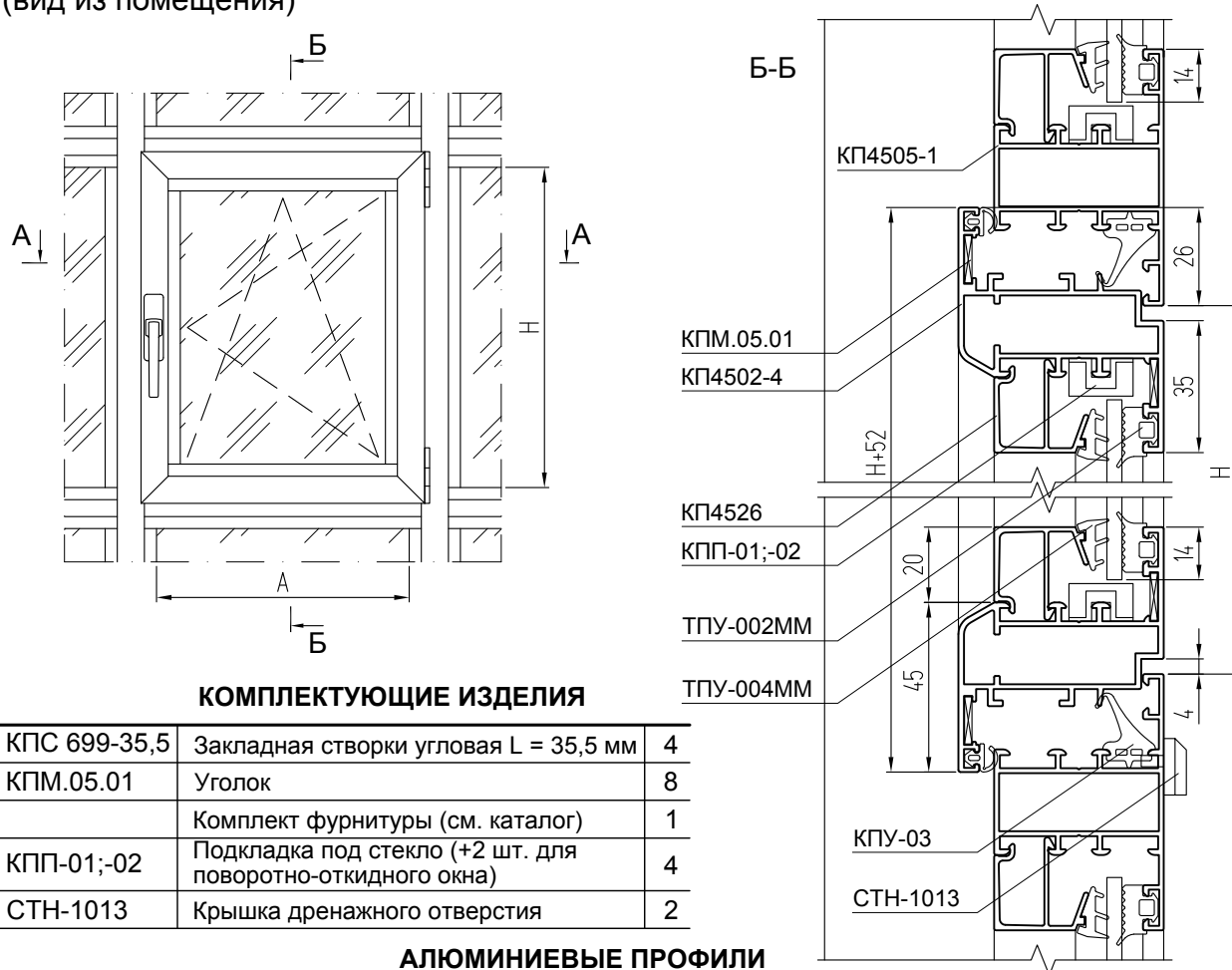
**РАЗМЕРЫ ЗАПОЛНЕНИЯ**

Стекло S = 4 мм ГОСТ 111-2014 (2 шт.)	Н - 146	А/2 - 127
---------------------------------------	---------	-----------



## **БАЛКОНЫ С РАСПАШНЫМИ СТВОРКАМИ**

**Фрагмент балкона с одной распашной створкой с открыванием внутрь**  
(вид из помещения)



**КОМПЛЕКТУЮЩИЕ ИЗДЕЛИЯ**

КПС 699-35,5	Закладная створки угловая L = 35,5 мм	4
КПМ.05.01	Уголок	8
	Комплект фурнитуры (см. каталог)	1
КПП-01;-02	Подкладка под стекло (+2 шт. для поворотно-откидного окна)	4
СТИ-1013	Крышка дренажного отверстия	2

**АЛЮМИНИЕВЫЕ ПРОФИЛИ**

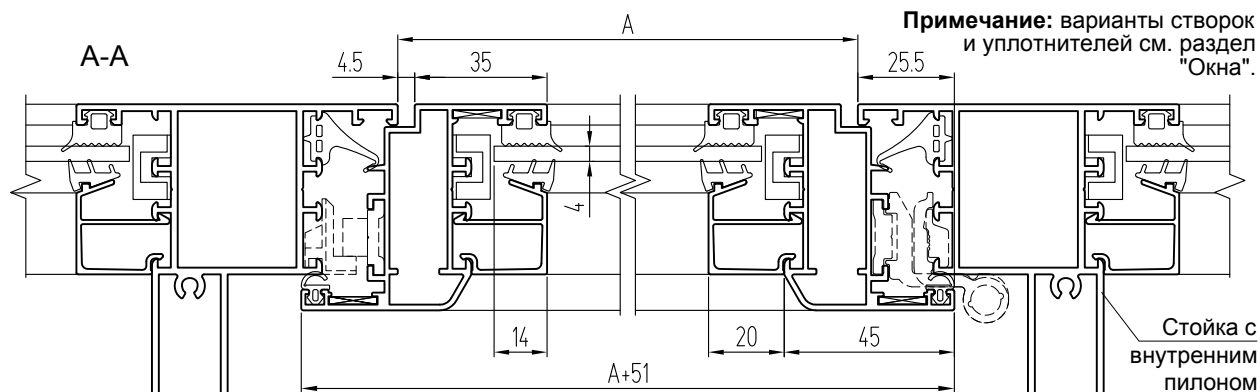
ШИФР	НАЗНАЧЕНИЕ	РАЗМЕР	ВИД	КОЛ-ВО
КП4502-4	Стойка створки фурнитурная	H + 52		1
КП4502-4	Стойка створки	H + 52		1
КП4502-4	Перекладина створки верхняя	A + 51		1
КП4502-4	Перекладина створки нижняя	A + 51		1
КП4526	Штапик вертикальный	H - 78		2
КП4526	Штапик горизонтальный	A - 39		2
КП4511	Планка передвижная	См. каталог		1 комплект
КП4511	Планка ножниц	См. каталог		1 комплект

**УПЛОТНИТЕЛИ**

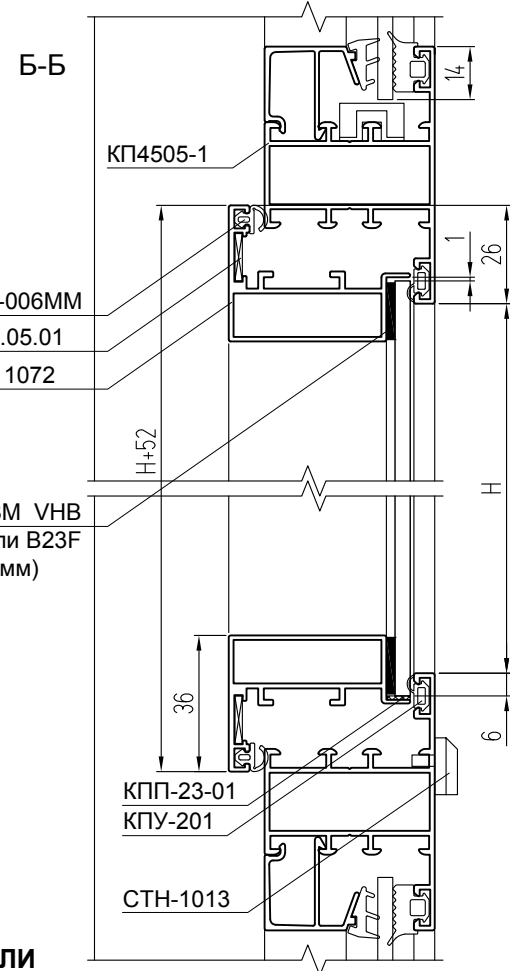
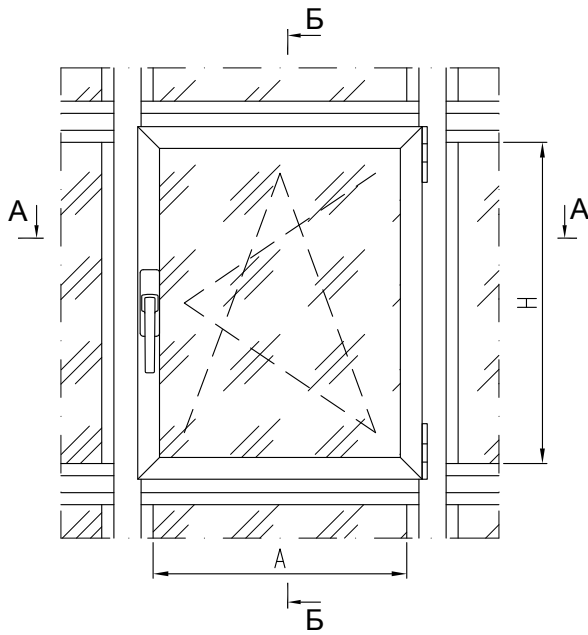
ТПУ-002ММ	Уплотнитель стекла	L = 2H + 2A - 0,234, м
ТПУ-004ММ	Уплотнитель стекла	L = 2H + 2A - 0,234, м
ТПУ-006ММ или РМ-113	Уплотнитель притвора	L = 2H + 2A + 0,206, м
КПУ-03 или КПУ-201 или ЭТ-013	Уплотнитель притвора	L = 2H + 2A + 0,206, м

**РАЗМЕРЫ ЗАПОЛНЕНИЯ**

Стекло S = 4 мм ГОСТ 111-2014	H - 50	A - 51
-------------------------------	--------	--------



**Фрагмент балкона с одной распашной структурной створкой с открыванием внутрь (вид из помещения)**



**КОМПЛЕКТУЮЩИЕ ИЗДЕЛИЯ**

КП45522-38,7	Закладная створки угловая L = 38,7 мм	4
КПМ.05.01	Уголок	4
	Комплект фурнитуры (см. каталог)	1
КПП-23-1	Подкладка под стекло	2
СТН-1013	Крышка дренажного отверстия	2

**АЛЮМИНИЕВЫЕ ПРОФИЛИ**

ШИФР	НАЗНАЧЕНИЕ	РАЗМЕР	ВИД	КОЛ-ВО
КПС 1072	Стойка створки фурнитурная	H + 52		1
КПС 1072	Стойка створки	H + 52		1
КПС 1072	Перекладина створки верхняя	A + 51		1
КПС 1072	Перекладина створки нижняя	A + 51		1
КП4511	Планка передвижная	См. каталог		1 комплект
КП4511	Планка ножниц	См. каталог		1 комплект

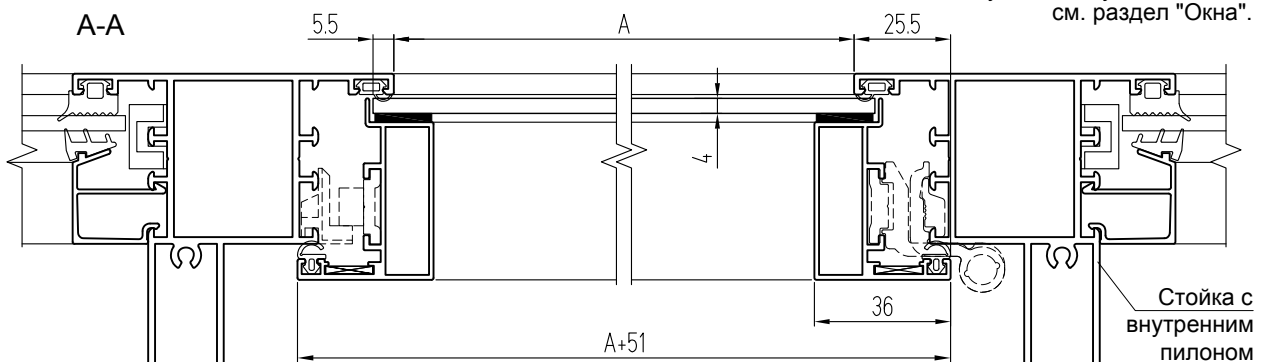
**УПЛОТНИТЕЛИ**

КПУ-201	Уплотнитель притвора	L = 2H + 2A + 0,206, м
ТПУ-006MM или РМ-113	Уплотнитель притвора	L = 2H + 2A + 0,206, м
Лента 3M VNB G23F или B23F (2,3x18 мм)	Уплотнитель стекла 4 мм	L = 2H + 2A + 0,05, м
Лента 3M VNB BG16 (1,6x18 мм)	Уплотнитель стекла 5 мм	L = 2H + 2A + 0,05, м

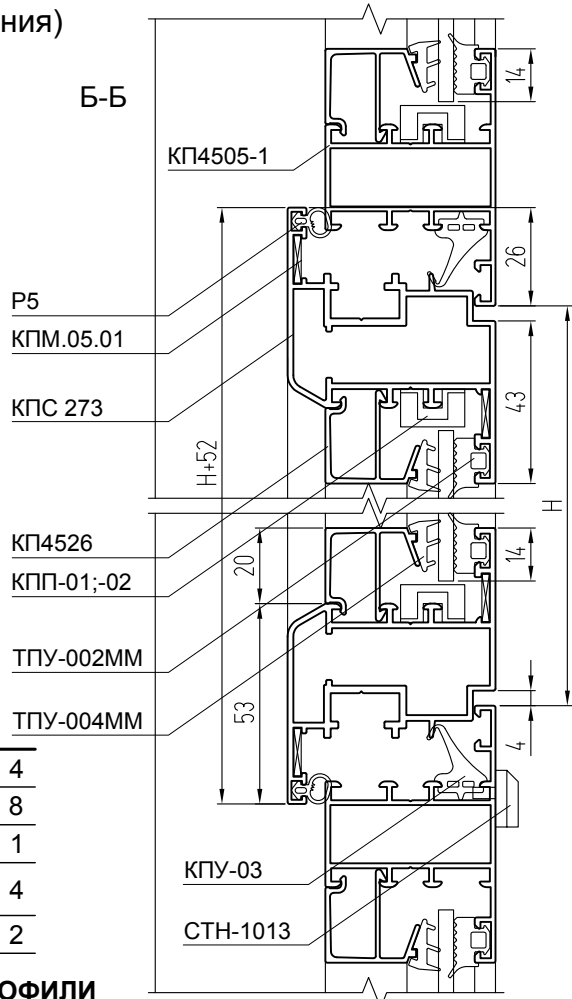
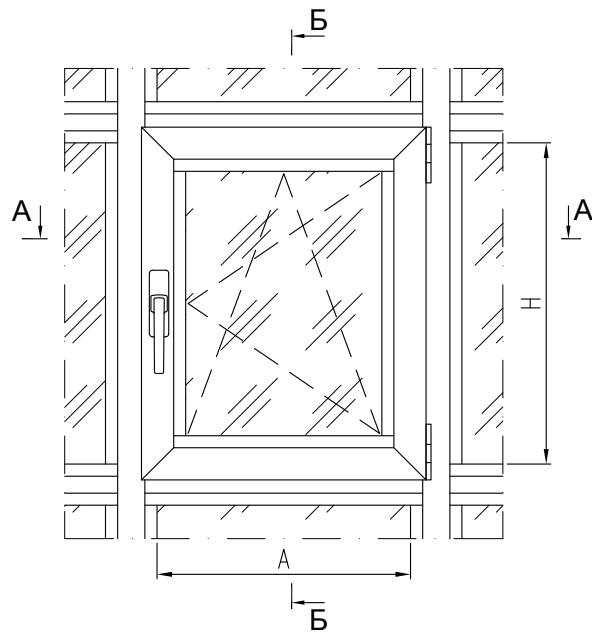
**РАЗМЕРЫ ЗАПОЛНЕНИЯ**

Стекло S = 4 мм ГОСТ 111-2014	H + 12	A + 11
-------------------------------	--------	--------

**Примечание:** варианты установки уплотнителей см. раздел "Окна".



**Фрагмент балкона с одной распашной створкой с открыванием внутрь с фурнитурным пазом 16 мм (вид из помещения)**



**КОМПЛЕКТУЮЩИЕ ИЗДЕЛИЯ**

КП4509-1-41,5	Закладная створки угловая L = 41,5 мм	4
КМ.05.01	Уголок	8
	Комплект фурнитуры (см. каталог)	1
КПП-01;-02	Подкладка под стекло (+2 шт. для поворотно-откидного окна)	4
СТИ-1013	Крышка дренажного отверстия	2

**АЛЮМИНИЕВЫЕ ПРОФИЛИ**

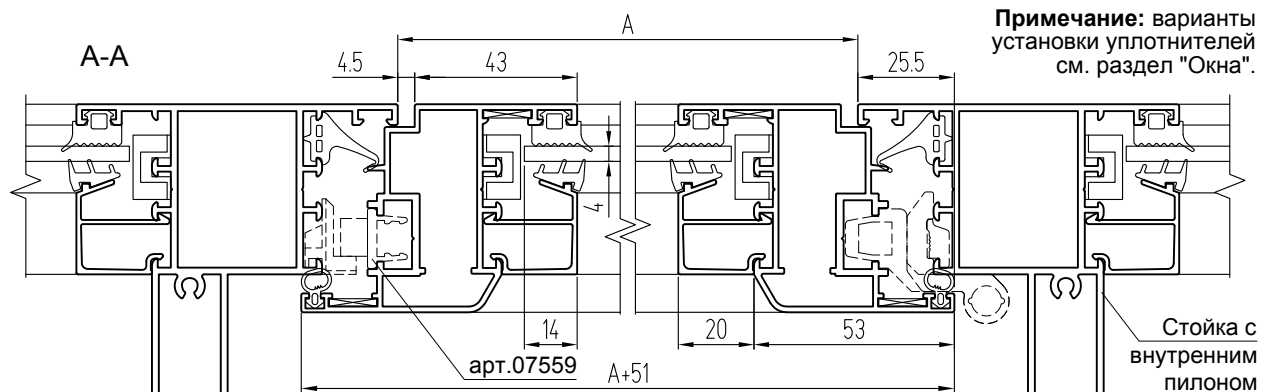
ШИФР	НАЗНАЧЕНИЕ	РАЗМЕР	ВИД	КОЛ-ВО
КПС 273	Стойка створки фурнитурная	H + 52		1
КПС 273	Стойка створки	H + 52		1
КПС 273	Переключатель створки верхняя	A + 51		1
КПС 273	Переключатель створки нижняя	A + 51		1
КП4526	Штапик вертикальный	H - 94		2
КП4526	Штапик горизонтальный	A - 55		2
См. каталог	Планка передвижная	См. каталог		1 комплект
См. каталог	Планка ножниц	См. каталог		1 комплект

**УПЛОТНИТЕЛИ**

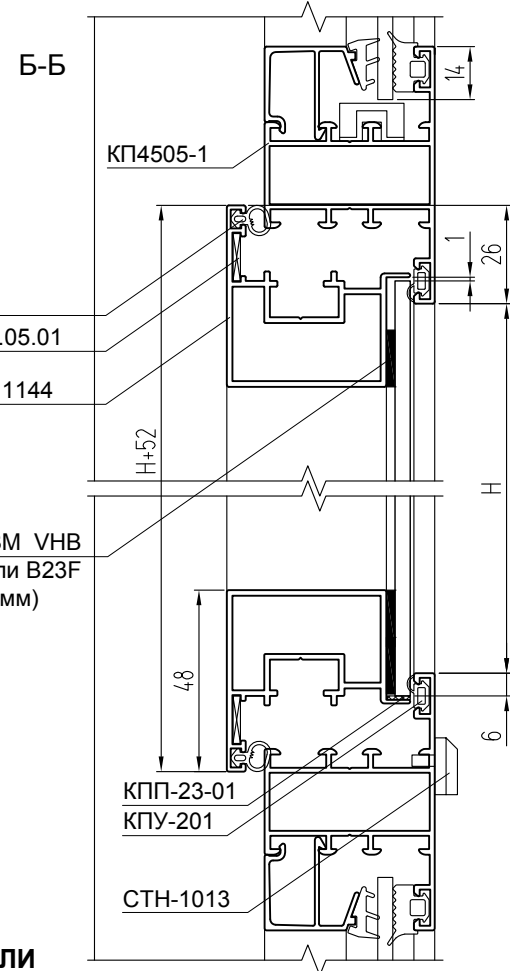
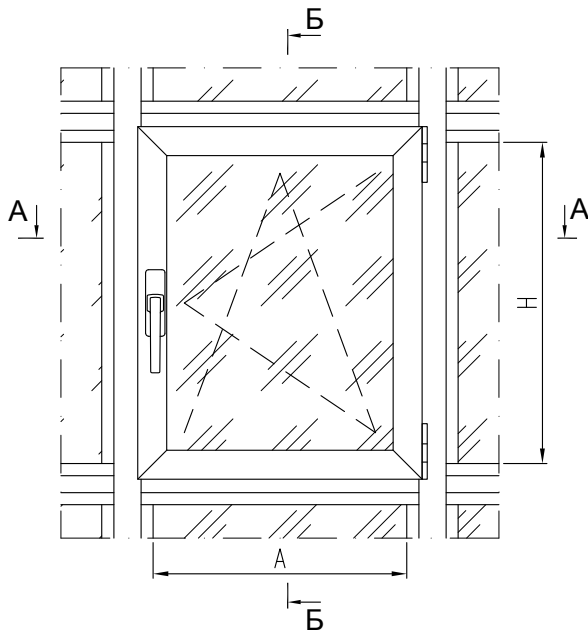
ТПУ-002ММ	Уплотнитель стекла	L = 2H + 2A - 0,298, м
ТПУ-004ММ	Уплотнитель стекла	L = 2H + 2A - 0,298, м
Р5	Уплотнитель притвора	L = 2H + 2A + 0,206, м
КПУ-03 или КПУ-201 или ЭТ-013	Уплотнитель притвора	L = 2H + 2A + 0,206, м

**РАЗМЕРЫ ЗАПОЛНЕНИЯ**

Стекло S = 4 мм ГОСТ 111-2014	H - 66	A - 67
-------------------------------	--------	--------



**Фрагмент балкона с одной распашной структурной створкой с открыванием внутрь с фурнитурным пазом 16 мм (вид из помещения)**



**КОМПЛЕКТУЮЩИЕ ИЗДЕЛИЯ**

КПС 699-38,7	Закладная створки угловая L = 38,7 мм	4
КМ.05.01	Уголок	4
	Комплект фурнитуры (см. каталог)	1
КПП-23-1	Подкладка под стекло	2
СТН-1013	Крышка дренажного отверстия	2

**АЛЮМИНИЕВЫЕ ПРОФИЛИ**

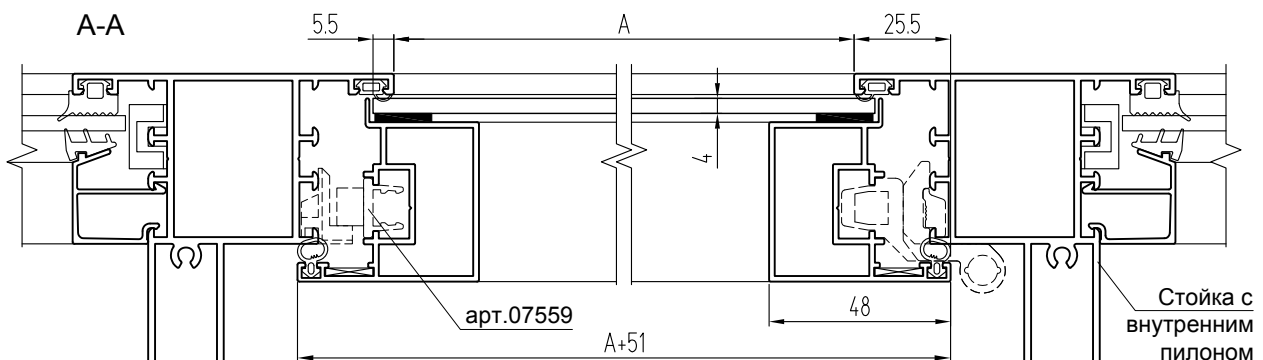
ШИФР	НАЗНАЧЕНИЕ	РАЗМЕР	ВИД	КОЛ-ВО
КПС 1144	Стойка створки фурнитурная	H + 52		1
КПС 1144	Стойка створки	H + 52		1
КПС 1144	Перекладина створки верхняя	A + 51		1
КПС 1144	Перекладина створки нижняя	A + 51		1
См. каталог	Планка передвижная	См. каталог		1 комплект
См. каталог	Планка ножниц	См. каталог		1 комплект

**УПЛОТНИТЕЛИ**

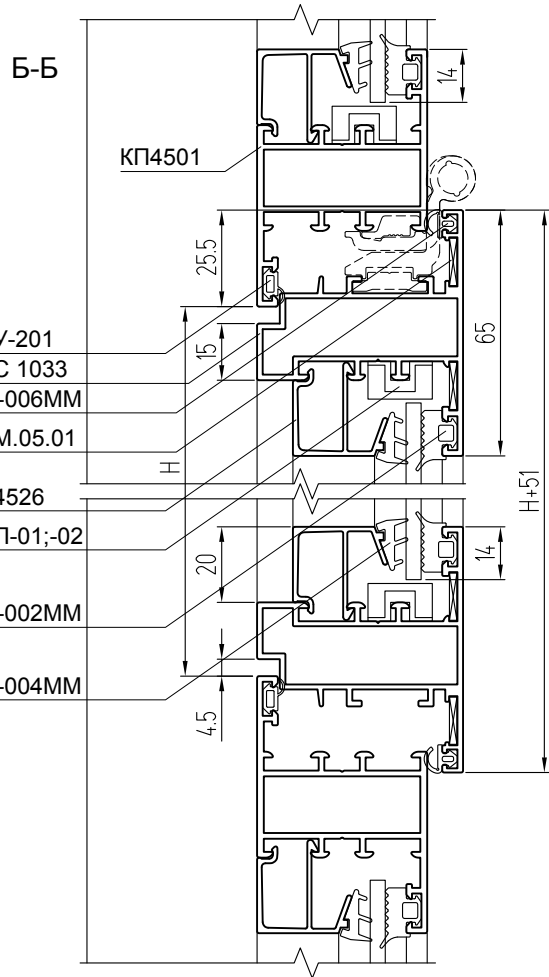
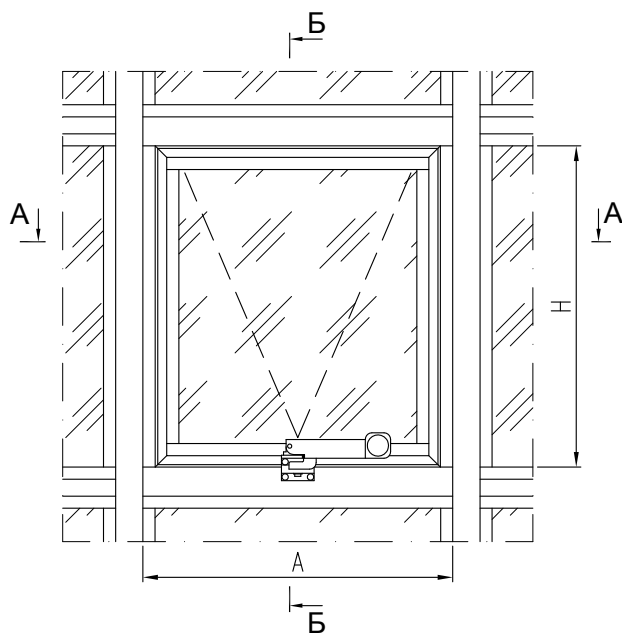
КПУ-201	Уплотнитель притвора	L = 2H + 2A + 0,206, м
ТПУ-006ММ или РМ-113	Уплотнитель притвора	L = 2H + 2A + 0,206, м
Лента 3М VHB G23F или B23F (2,3x18 мм)	Уплотнитель стекла 4 мм	L = 2H + 2A + 0,05, м
Лента 3М VHB BG16 (1,6x18 мм)	Уплотнитель стекла 5 мм	L = 2H + 2A + 0,05, м

**РАЗМЕРЫ ЗАПОЛНЕНИЯ**

Стекло S = 4 мм ГОСТ 111-2014	H + 12	A + 11
-------------------------------	--------	--------



**Фрагмент балкона с одной распашной створкой с открыванием наружу**  
(вид из помещения)



**КОМПЛЕКТУЮЩИЕ ИЗДЕЛИЯ**

КПС 699-45	Закладная створки угловая L = 45 мм	4
КПМ.05.01	Уголок	8
	Комплект фурнитуры (см. каталог)	1
КПП-01;-02	Подкладка под стекло	6
СТН-1013	Крышка дренажного отверстия	2

**АЛЮМИНИЕВЫЕ ПРОФИЛИ**

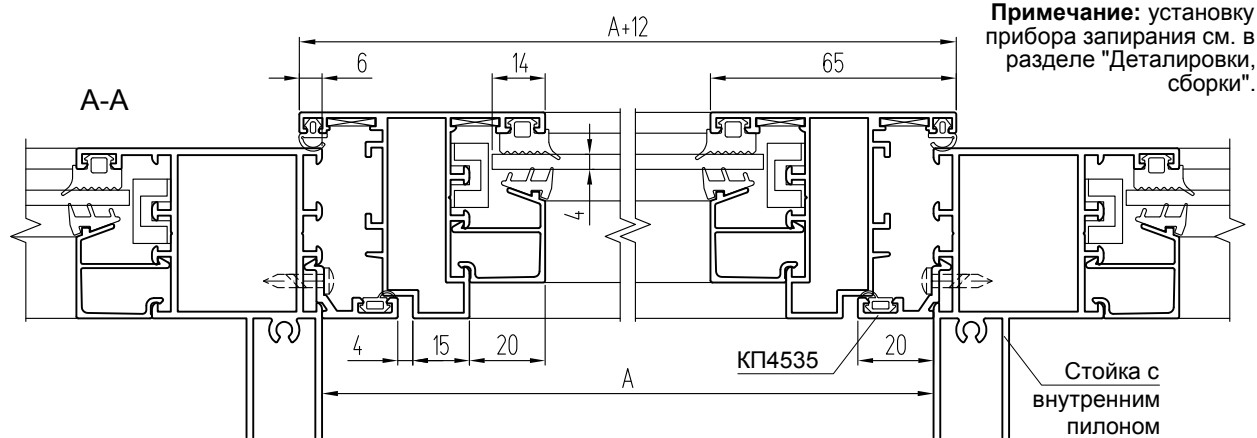
ШИФР	НАЗНАЧЕНИЕ	РАЗМЕР	ВИД	КОЛ-ВО
КПС 1033	Стойка створки	H + 51		1
КПС 1033	Стойка створки	H + 51		1
КПС 1033	Перекладина створки верхняя	A + 12		1
КПС 1033	Перекладина створки нижняя	A + 12		1
КП4526	Штапик вертикальный	H - 79		2
КП4526	Штапик горизонтальный	A - 78		2

**УПЛОТНИТЕЛИ**

ТИП	НАЗНАЧЕНИЕ	РАЗМЕР
ТПУ-002ММ	Уплотнитель стекла	$L = 2H + 2A - 0,314, м$
ТПУ-004ММ	Уплотнитель стекла	$L = 2H + 2A - 0,314, м$
ТПУ-006ММ или РМ-113	Уплотнитель притвора	$L = 2H + 2A + 0,126, м$
КПУ-201	Уплотнитель притвора	$L = 2H + 2A + 0,126, м$

**РАЗМЕРЫ ЗАПОЛНЕНИЯ**

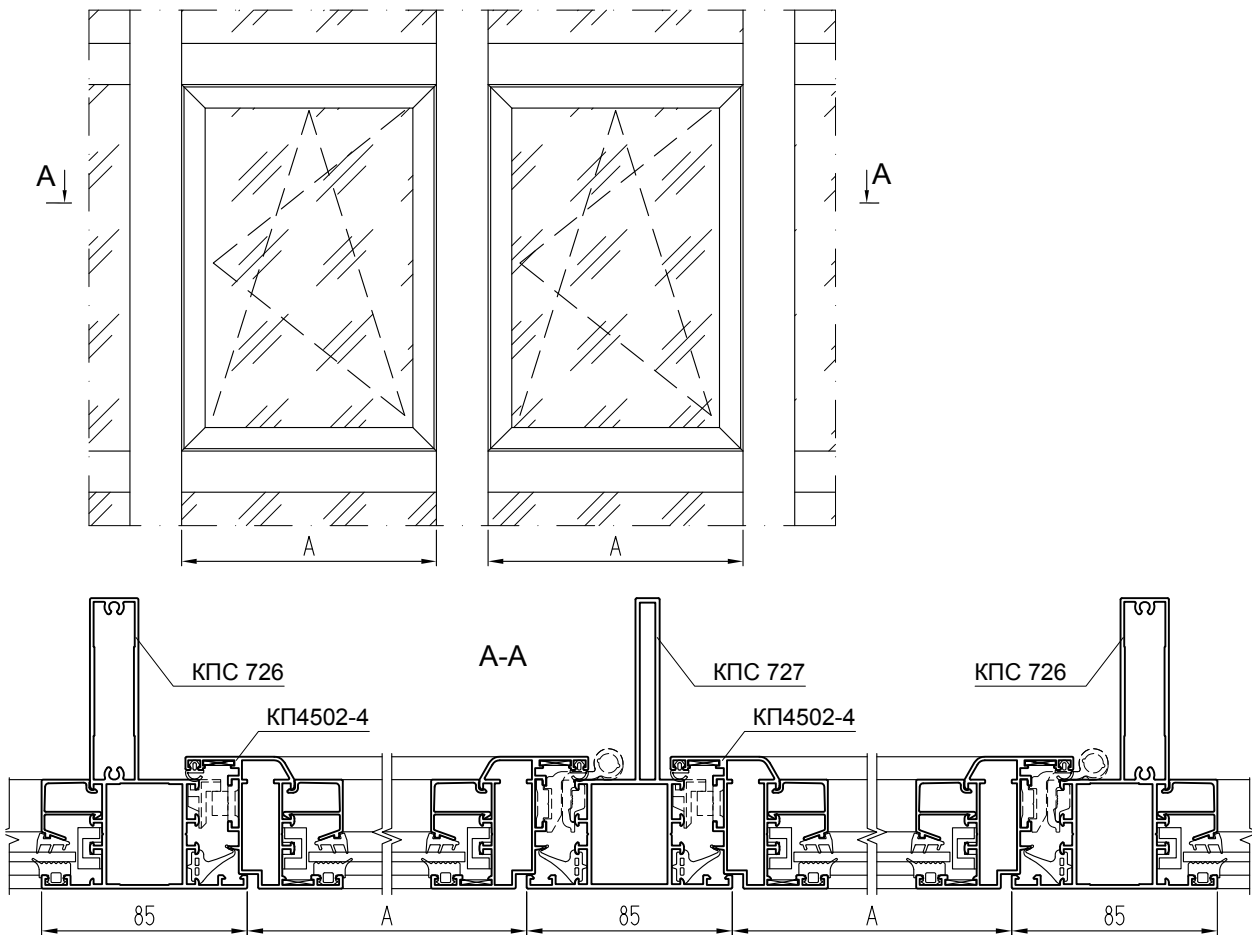
ТИП	РАЗМЕР	РАЗМЕР
Стекло S = 4 мм ГОСТ 111-2014	H - 51	A - 90



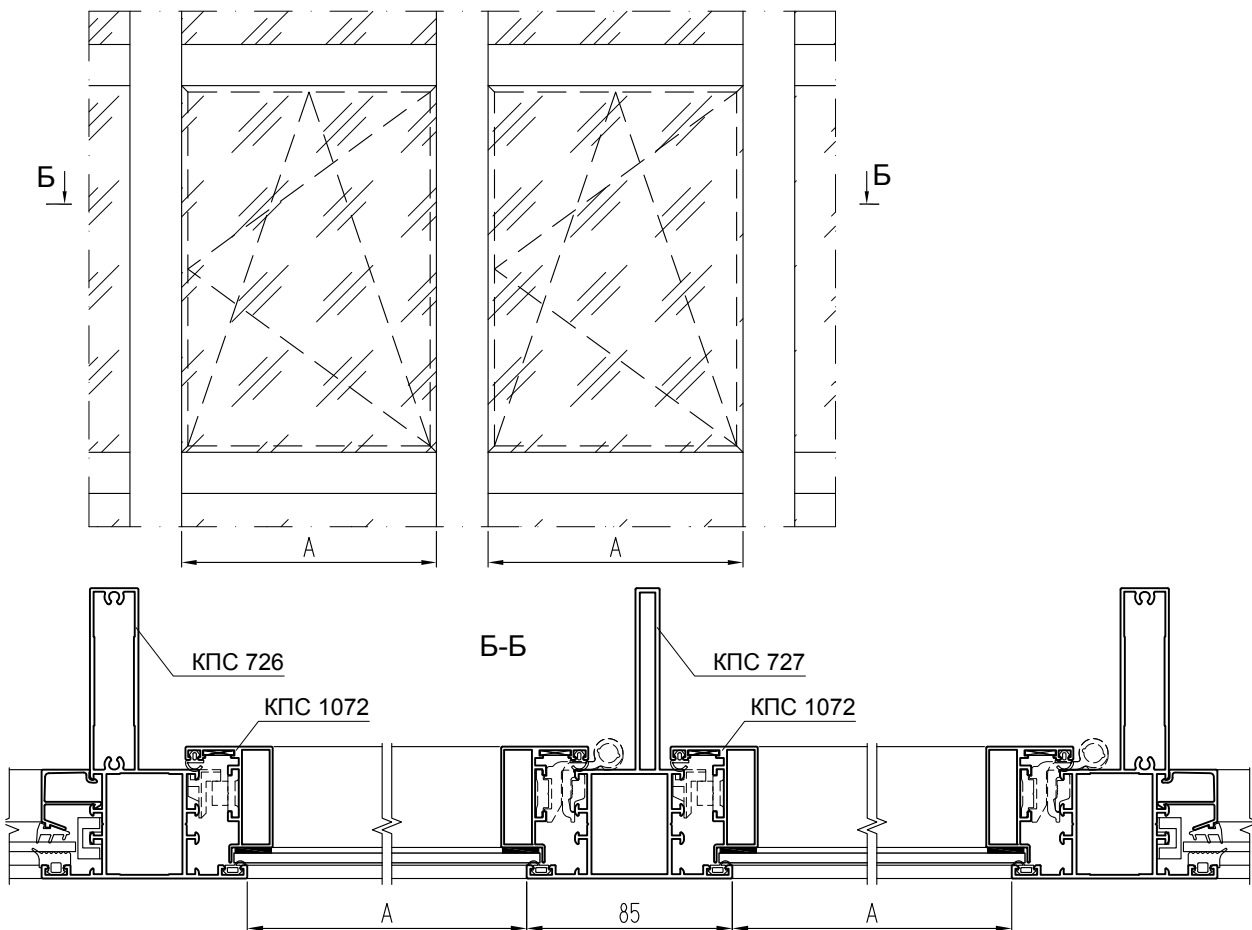
**Примечание:** установку прибора запирания см. в разделе "Детализовки, сборки".



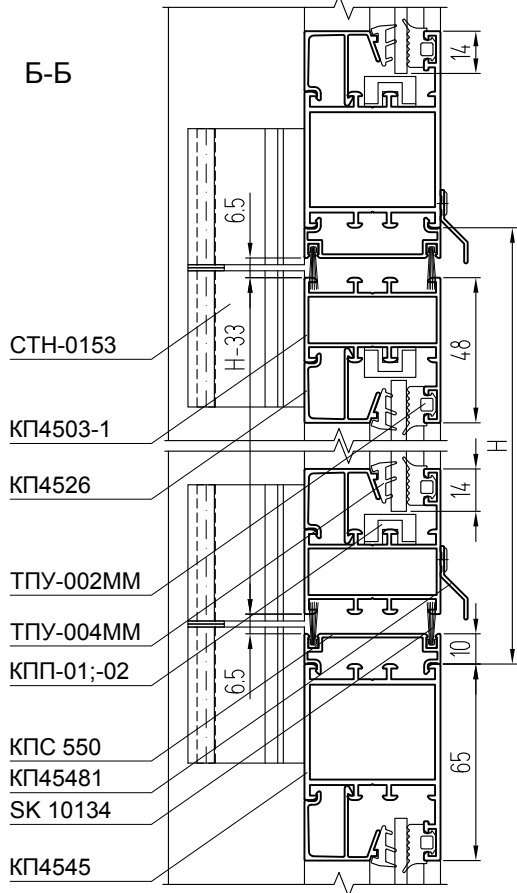
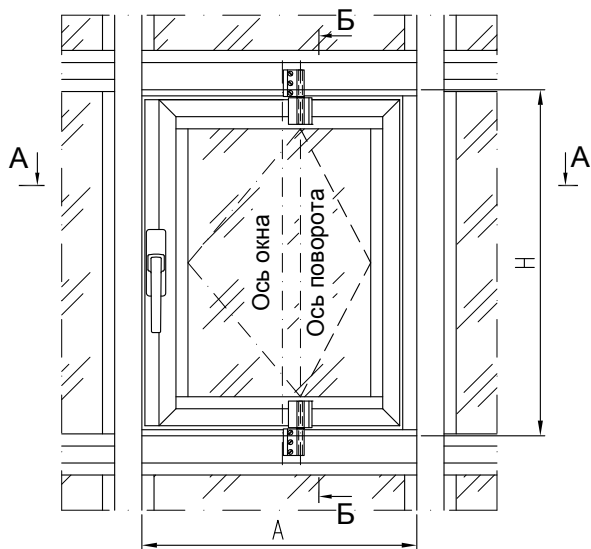
**Фрагмент балкона с двумя смежными распашными створками  
с открыванием внутрь (вид с улицы)**



**Фрагмент балкона с двумя смежными структурными створками  
с открыванием внутрь (вид с улицы)**



Фрагмент балкона со среднеповоротной створкой (вид из помещения)



КОМПЛЕКТУЮЩИЕ ИЗДЕЛИЯ

КПС 699-41	Закладная створки угловая L = 41 мм	4
КПС 552-41-1	Клипса L = 41 мм	2
КПС 197-41-1	Клипса L = 41 мм	1
КПС 197-41-1-01	Клипса L = 41 мм	1
СТН-1850-50	Комплект фурнитуры	1
СТН-0153	Петля	2
КПП-33	Заглушка притвора	8
КПП-01;-02	Подкладка под стекло	8

АЛЮМИНИЕВЫЕ ПРОФИЛИ

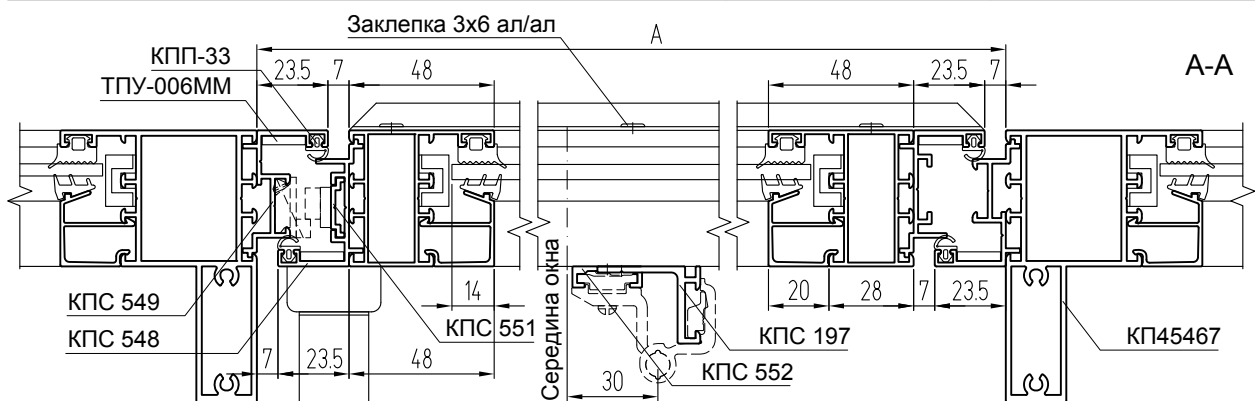
ШИФР	НАЗНАЧЕНИЕ	РАЗМЕР	ВИД	КОЛ-ВО
КП4503-1	Стойка створки	H - 33		1 + 1
КП4503-1	Переключатель створки	A - 61		1 + 1
КПС 548	Притвор створки	H - 33		2
КПС 549	Притвор рамы	H - 20		2
КПС 550	Крышка	A		2
КП4526	Штапик вертикальный	H - 129		2
КП4526	Штапик горизонтальный	A - 117		2
КПС 551	Планка передвижная	H - 90		1
КП45481	Отлив верхний	A + 40		1
КП45481	Отлив нижний	A - 39		1

УПЛОТНИТЕЛИ

ТПУ-002ММ	Уплотнитель стекла	$L = 2H + 2A - 0,488, м$
ТПУ-004ММ	Уплотнитель стекла	$L = 2H + 2A - 0,488, м$
ТПУ-006ММ или РМ-113	Уплотнитель притвора	$L = 4H - 0,106, м$
SK 10134	Уплотнитель притвора	$L = 4A, м$

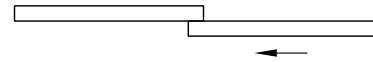
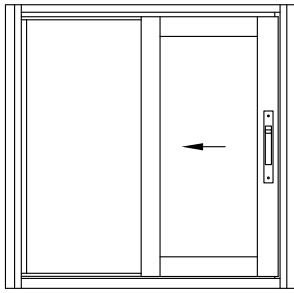
РАЗМЕРЫ ЗАПОЛНЕНИЯ

Стекло S = 4 мм ГОСТ 111-2014	H - 101	A - 129
-------------------------------	---------	---------

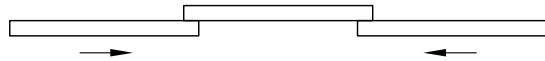
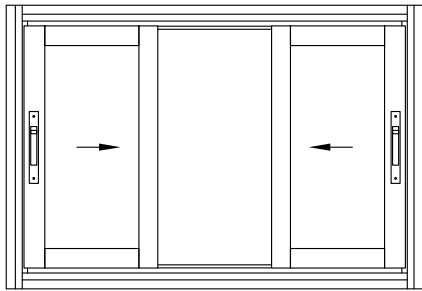


## **БАЛКОНЫ С РАЗДВИЖНЫМИ СТВОРКАМИ**

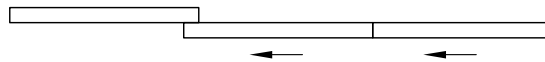
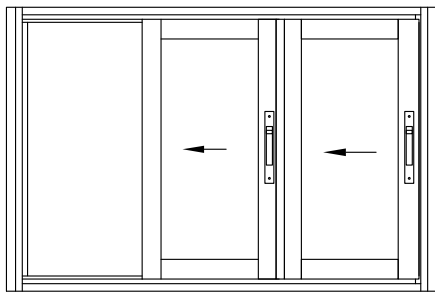
**Внешний вид и схемы открывания**  
**Однополозные рамы с раздвижными створками**



Коэффициент открывания - 50%

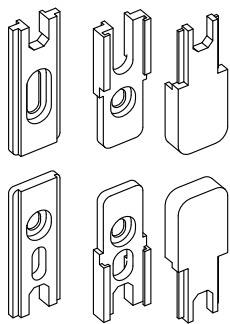


Коэффициент открывания - 33%

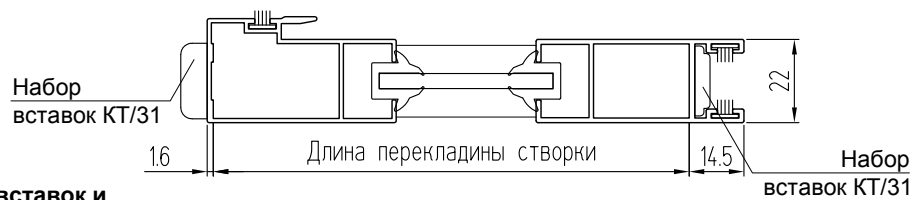


Коэффициент открывания - 33%

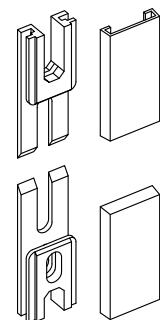
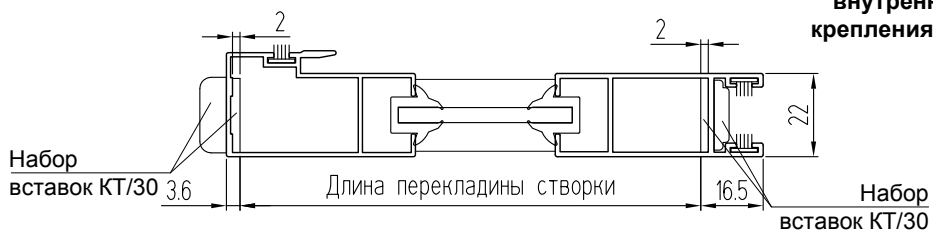
**Варианты исполнения раздвижных створок**



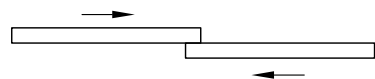
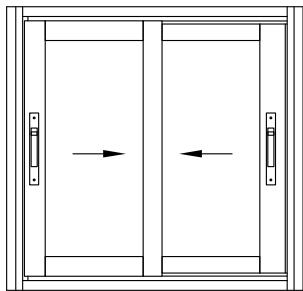
Набор вставок и заглушек для внешнего крепления КТ/31



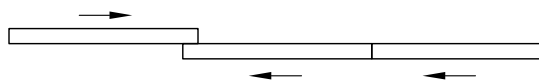
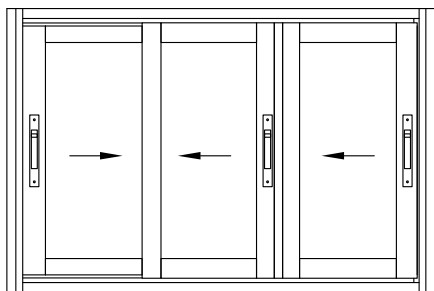
Набор вставок и заглушек для внутреннего крепления КТ/30



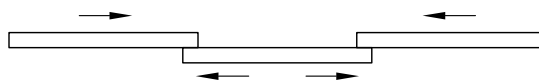
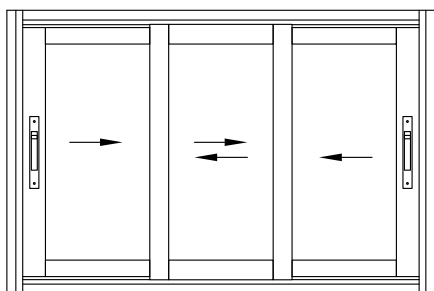
## Внешний вид и схемы открывания Двухполозные рамы с раздвижными створками



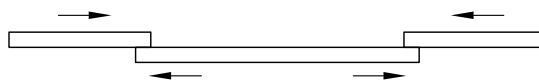
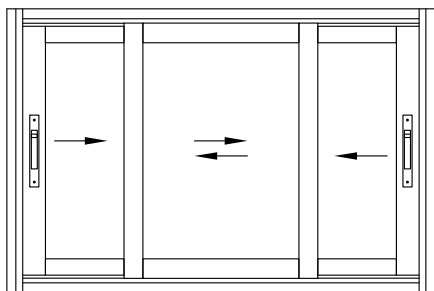
Коэффициент открывания - 50%



Коэффициент открывания - 33%

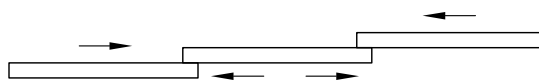
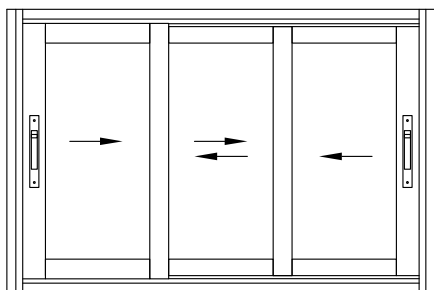


Коэффициент открывания - 33%



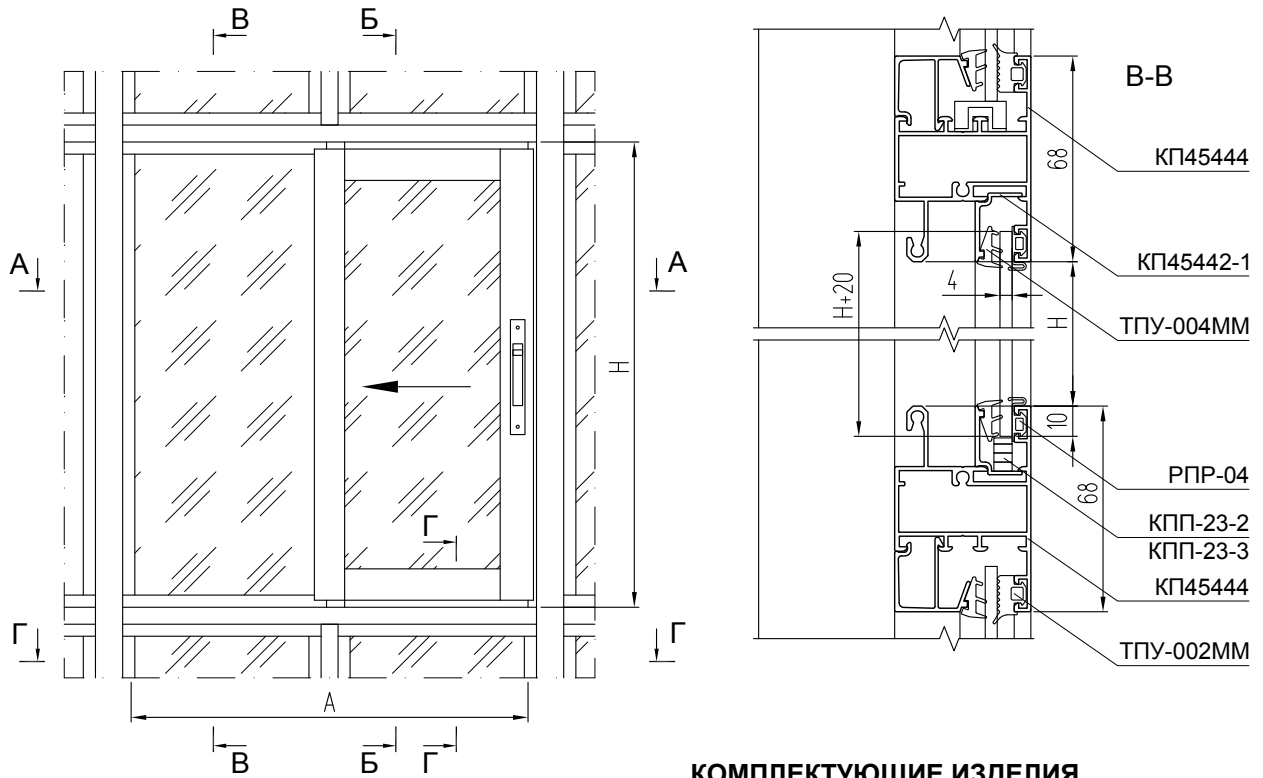
Коэффициент открывания - 50%

## Трехполозные рамы с раздвижными створками



Коэффициент открывания - 66%

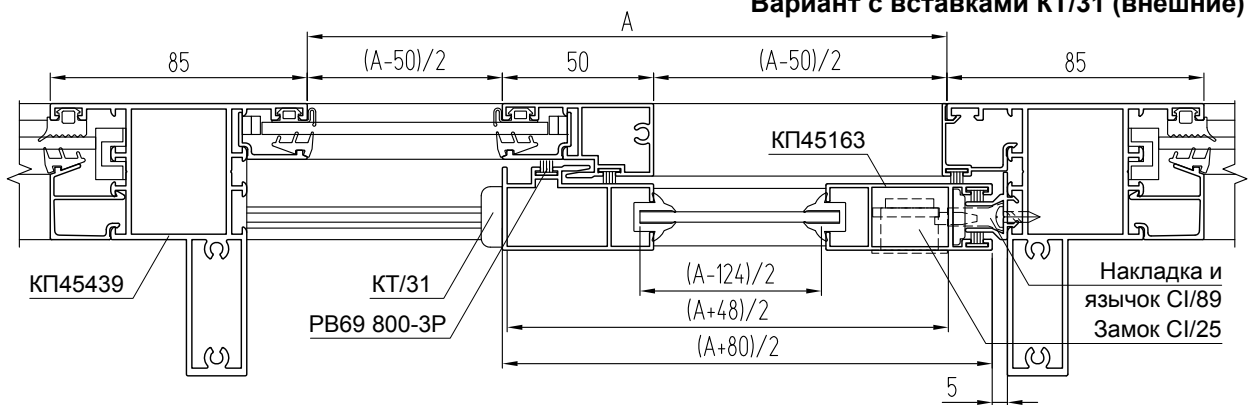
Фрагмент балкона с одной раздвижной створкой и одной "глухой" частью (вид из помещения)



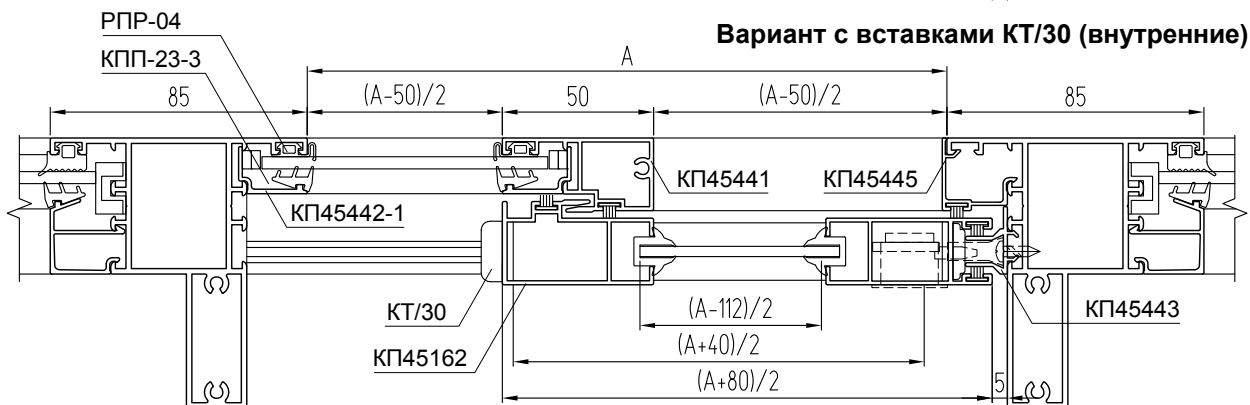
КОМПЛЕКТУЮЩИЕ ИЗДЕЛИЯ

КП4510-15	Закладная Т-образного соединения L = 14,7 мм	4
КПМ.01.01	Штифт ф7х30	4
RU/04	Ролик регулируемый	2
КТ/30 (31)	Набор прокладок, вставок и заглушек	1
СИ/89	Накладка и язычок	1
СИ/25	Замок-защелка	1
КПП-23-3	Подкладка под стекло	10
КПП-23-2	Подкладка под стекло	2
СТН-1013	Крышка дренажного отверстия	2

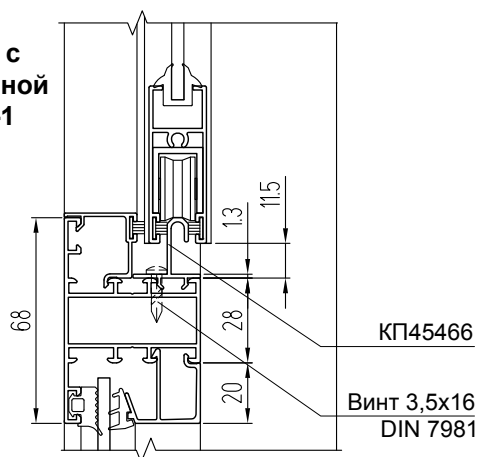
Вариант с вставками КТ/31 (внешние)



Вариант с вставками КТ/30 (внутренние)

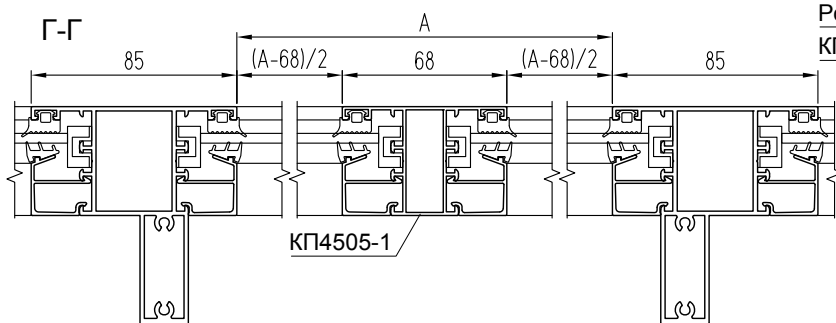


Г-Г  
Вариант с  
перекладной  
КП4505-1

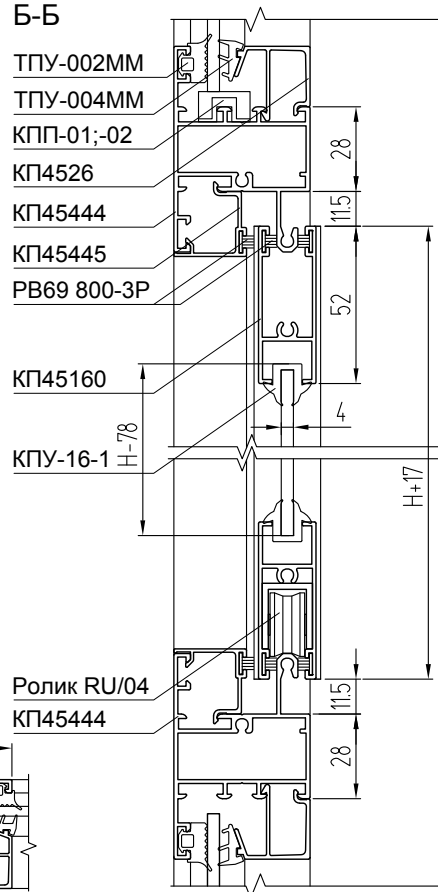


**Внимание!**

Размер импоста КП45441 по высоте должен быть уменьшен на величину равную 1,5 мм на каждый метр длины:  $h_{\text{импоста}} = H + 50 - 0,0015H$  или  $(0,9985H + 50)$ .



Б-Б



**АЛЮМИНИЕВЫЕ ПРОФИЛИ**

ШИФР	НАЗНАЧЕНИЕ	РАЗМЕР		ВИД	КОЛ-ВО
		с КТ/30	с КТ/31		
КП45444 или КП4505-1	Верхняя перекладина рамы	A + 40			1
КП45444 или КП4505-1	Нижняя перекладина рамы	A + 40			1
КП45466	Верхняя направляющая (с КП4505-1)	A + 40			1
КП45466	Нижняя направляющая (с КП4505-1)	A + 40			1
КП45441	Импост вертикальный	0,9985H + 50			1
КП45443	Притвор (с КП45444)	H + 40			1
КП45443	Притвор (с КП4505-1)	H + 37,4			1
КП45445	Крышка проема вертикальная	H + 46			1
КП45445	Крышка проема горизонтальная	(A - 4)/2			1 + 1
КПС 353	Штапик вертикальный	H			2
КПС 353	Штапик горизонтальный	A/2			2
КП45162	Стойка створки притворная	H + 17			1
КП45163	Стойка створки крайняя	H + 17			1
КП45160	Перекладина створки	(A+40)/2	(A+48)/2		2

**УПЛОТНИТЕЛИ**

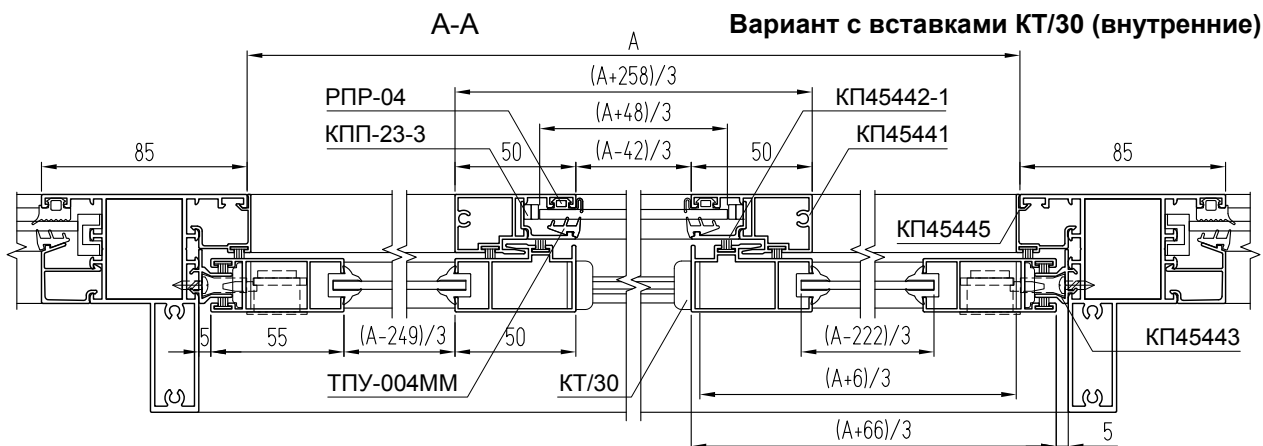
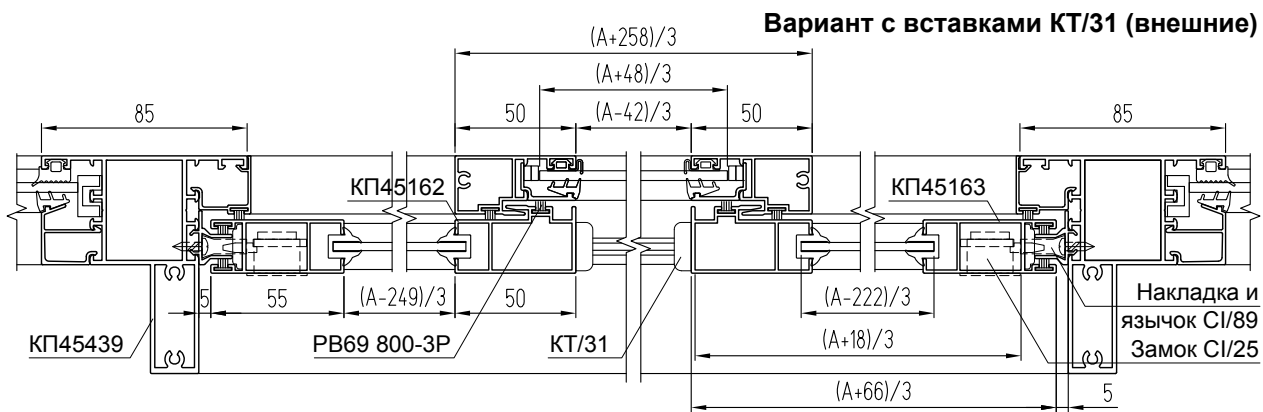
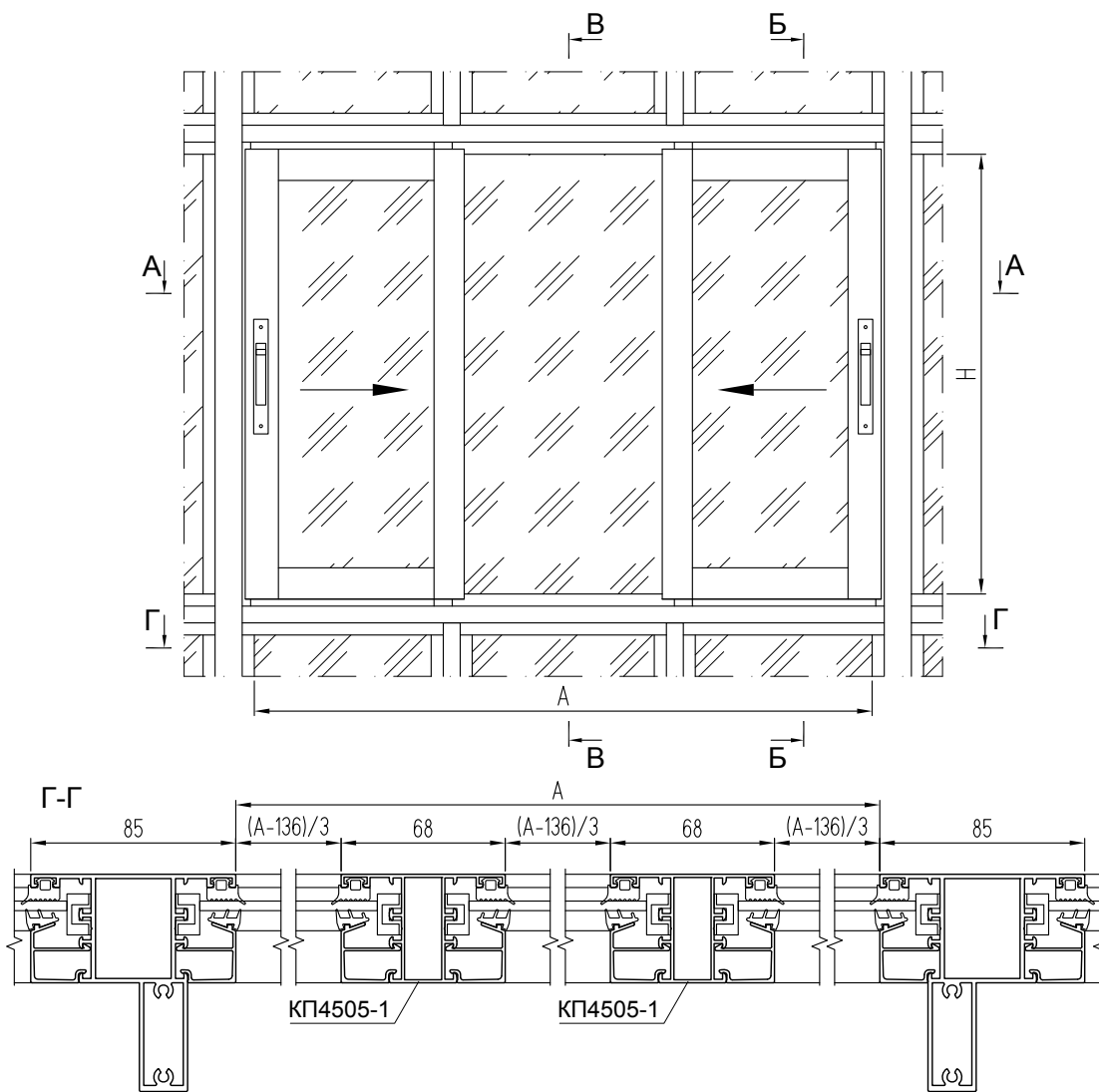
ТПУ-004ММ	Уплотнитель стекла	L = 2H + A, м
РПР-04	Уплотнитель стекла	L = 2H + A, м
КПУ-16-1	Уплотнитель стекла створки	L = 2H + A - 0,25, м
РВ69 800-3Р	Уплотнитель притвора	L = 5H + 3A + 0,11, м

**РАЗМЕРЫ ЗАПОЛНЕНИЯ**

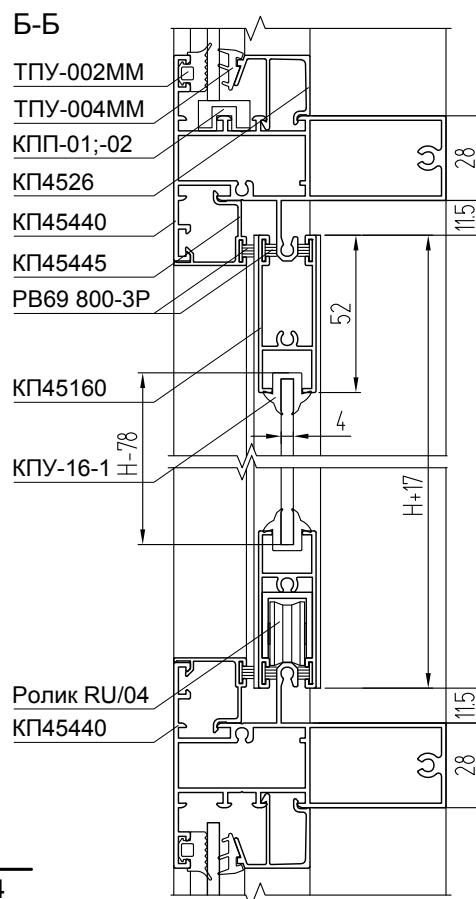
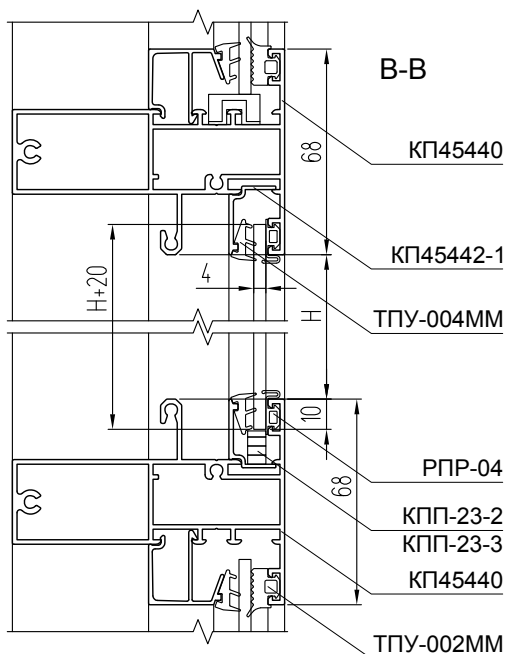
Стекло створки S = 4 мм ГОСТ 111-2014	H - 78	(A - 112)/2
Стекло глухой части S = 4 мм ГОСТ 111-2014	H + 20	(A + 10)/2

**Примечание:** крышки дренажного ответствия условно не показаны.

Фрагмент балкона с двумя раздвижными створками и одной "глухой" частью (вид из помещения)







### КОМПЛЕКТУЮЩИЕ ИЗДЕЛИЯ

КП4510-15	Закладная Т-образного соединения L = 14,7 мм	4
КПМ.01.01	Штифт ф7х30	4
RU/04	Ролик регулируемый	4
КТ/30 (31)	Набор прокладок, вставок и заглушек	1
СИ/89	Накладка и язычок	2
СИ/25	Замок-защелка	2
КПП-23-3	Подкладка под стекло	10
КПП-23-2	Подкладка под стекло	2
СТН-1013	Крышка дренажного отверстия	2

**Примечание:** крышки дренажного отверстия условно не показаны.

### Внимание!

Размер импоста КП45441 по высоте должен быть уменьшен на величину равную 1,5 мм на каждый метр длины:  
 $L_{\text{импоста}} = H + 50 - 0,0015H$  или  $(0,9985H + 50)$ .

### АЛЮМИНИЕВЫЕ ПРОФИЛИ

ШИФР	НАЗНАЧЕНИЕ	РАЗМЕР		ВИД	КОЛ-ВО
		с КТ/30	с КТ/31		
КП45440	Верхняя перекладина рамы	A + 40			1
КП45440	Нижняя перекладина рамы	A + 40			1
КП45441	Импост вертикальный	0,9985H + 50			2
КП45443	Притвор	H + 40			2
КП45445	Крышка проема вертикальная	H + 46			2
КП45445	Крышка проема горизонтальная	(A - 60)/3			2 + 2
КП45442-1	Штапик вертикальный	H			2
КП45442-1	Штапик горизонтальный	(A + 78)/3			2
КП45162	Стойка створки притворная	H + 17			2
КП45163	Стойка створки крайняя	H + 17			2
КП45160	Перекладина створки	(A + 6)/3	(A + 18)/3		4

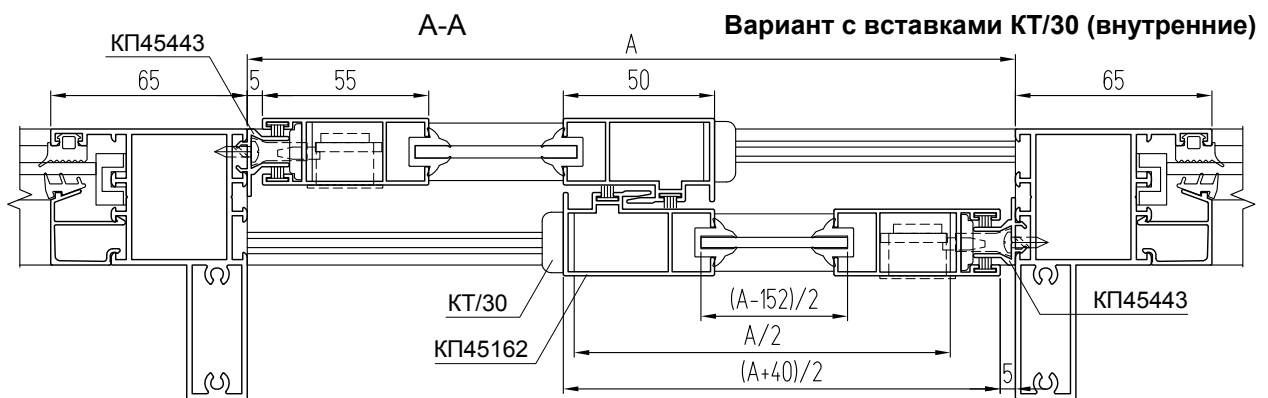
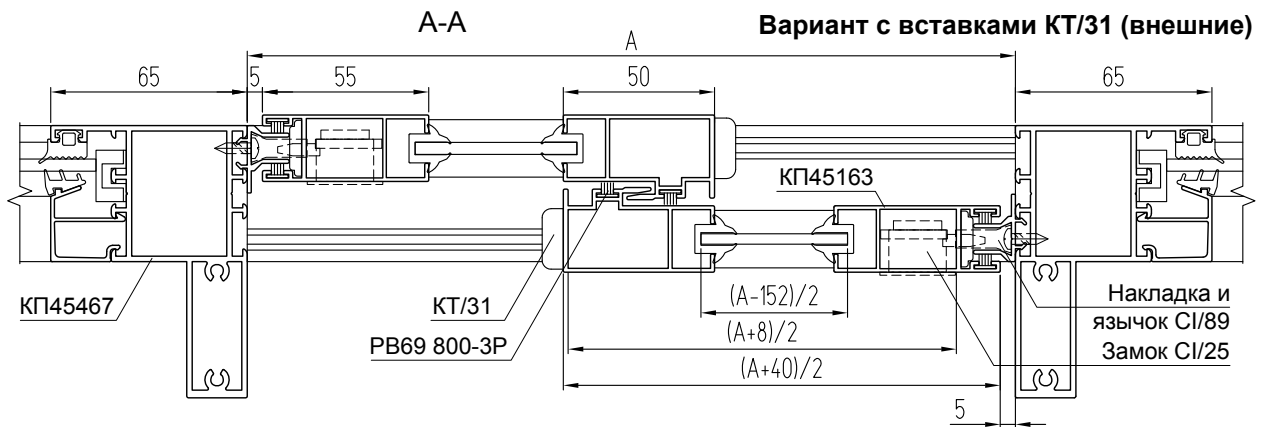
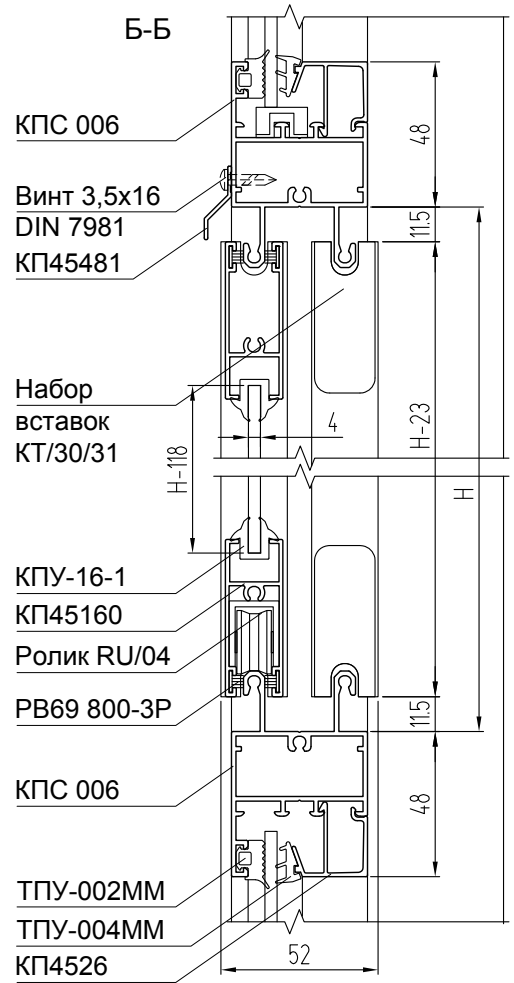
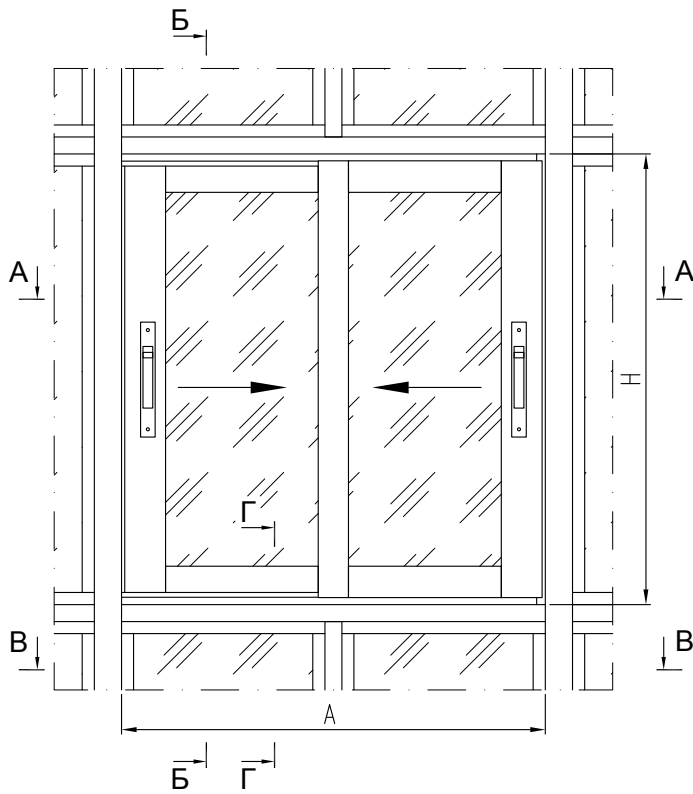
### УПЛОТНИТЕЛИ

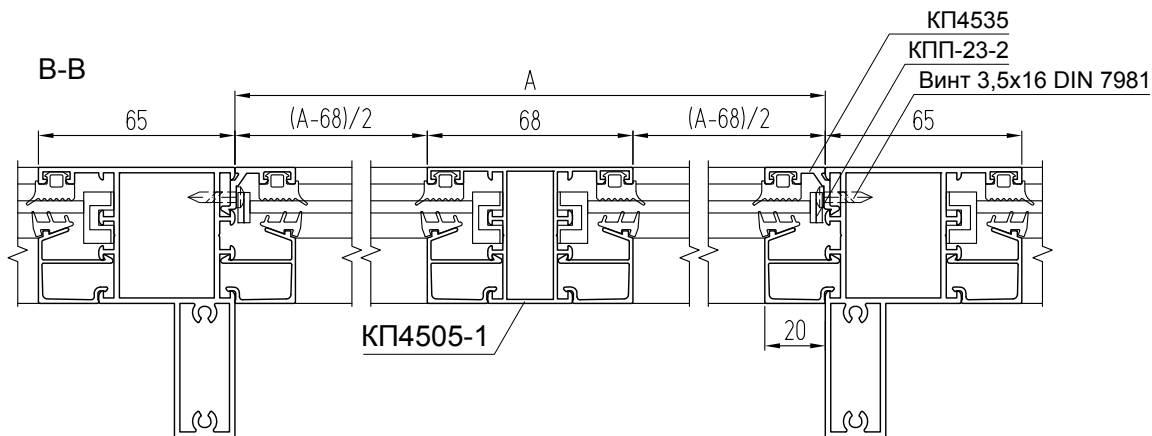
ТПУ-004ММ	Уплотнитель стекла	$L = 2H + 2A/3 + 0,15, \text{ м}$
РПР-04	Уплотнитель стекла	$L = 2H + 2A/3 + 0,15, \text{ м}$
КПУ-16-1	Уплотнитель стекла створки	$L = 4H + 4A/3 - 0,6, \text{ м}$
РВ69 800-3Р	Уплотнитель притвора	$L = 10H + 4A + 0,11, \text{ м}$

### РАЗМЕРЫ ЗАПОЛНЕНИЯ

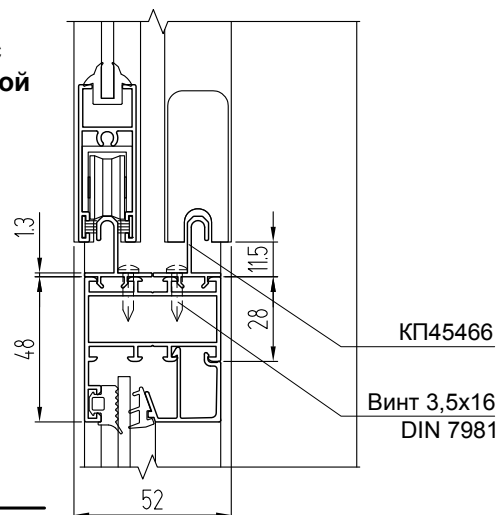
Стекло створки S = 4 мм ГОСТ 111-2014 (2 шт.)	H - 78	(A - 222)/3
Стекло глухой части S = 4 мм ГОСТ 111-2014	H + 20	(A + 48)/3

**Фрагмент балкона с двумя раздвижными створками  
на стойках с внутренним пилоном (вид из помещения)**





Г-Г  
Вариант с  
перекладной  
КП4503-1



#### КОМПЛЕКТУЮЩИЕ ИЗДЕЛИЯ

КП4510-15	Закладная Т-образного соединения L = 14,7 мм	4
КПМ.01.01	Штифт ф7x30	4
RU/04	Ролик регулируемый	2
КТ/30 (31)	Набор прокладок, вставок и заглушек	1
СИ/89	Накладка и язычок	2
СИ/25	Замок-защелка	2

#### АЛЮМИНИЕВЫЕ ПРОФИЛИ

ШИФР	НАЗНАЧЕНИЕ	РАЗМЕР		ВИД	КОЛ-ВО
		с КТ/30	с КТ/31		
КПС 006 или КП4503-1	Верхняя перекладка рамы	A			1
КПС 006 или КП4503-1	Нижняя перекладка рамы	A			1
КП45466	Верхняя направляющая (с КП4503-1)	A			2
КП45466	Нижняя направляющая (с КП4503-1)	A			2
КП45443	Притвор (с КПС 006)	H			2
КП45443	Притвор (с КП4503-1)	H - 3			2
КП45162	Стойка створки притворная	H - 23			2
КП45163	Стойка створки крайняя	H - 23			2
КП45160	Перекладка створки	A/2	(A + 8)/2		4
КП45481	A + 80			1	

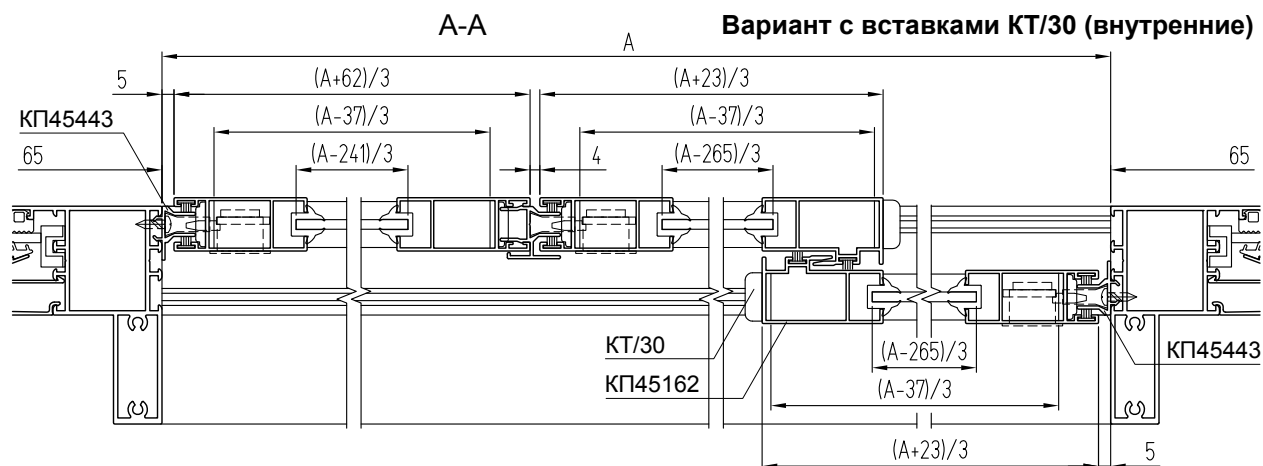
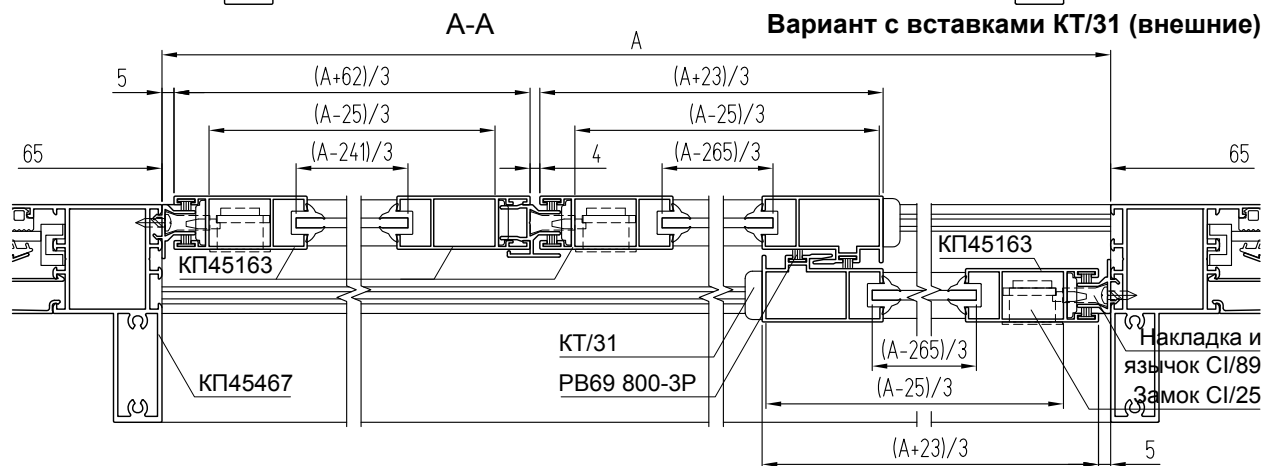
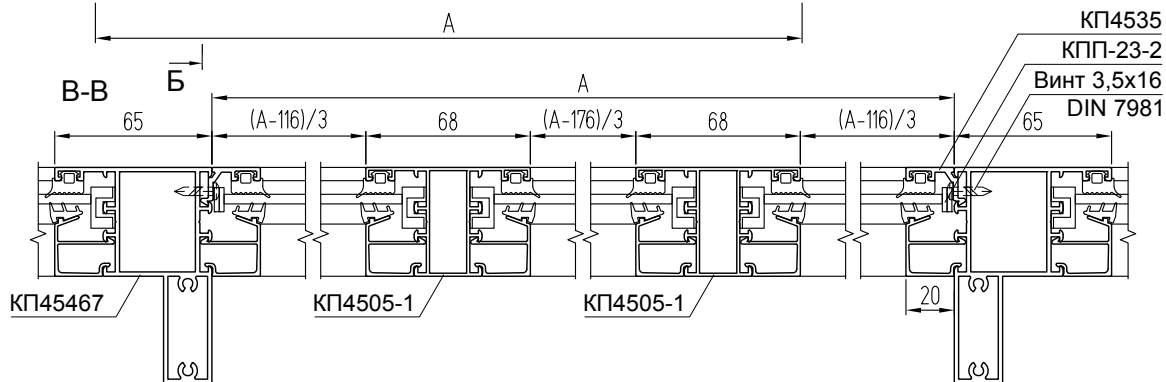
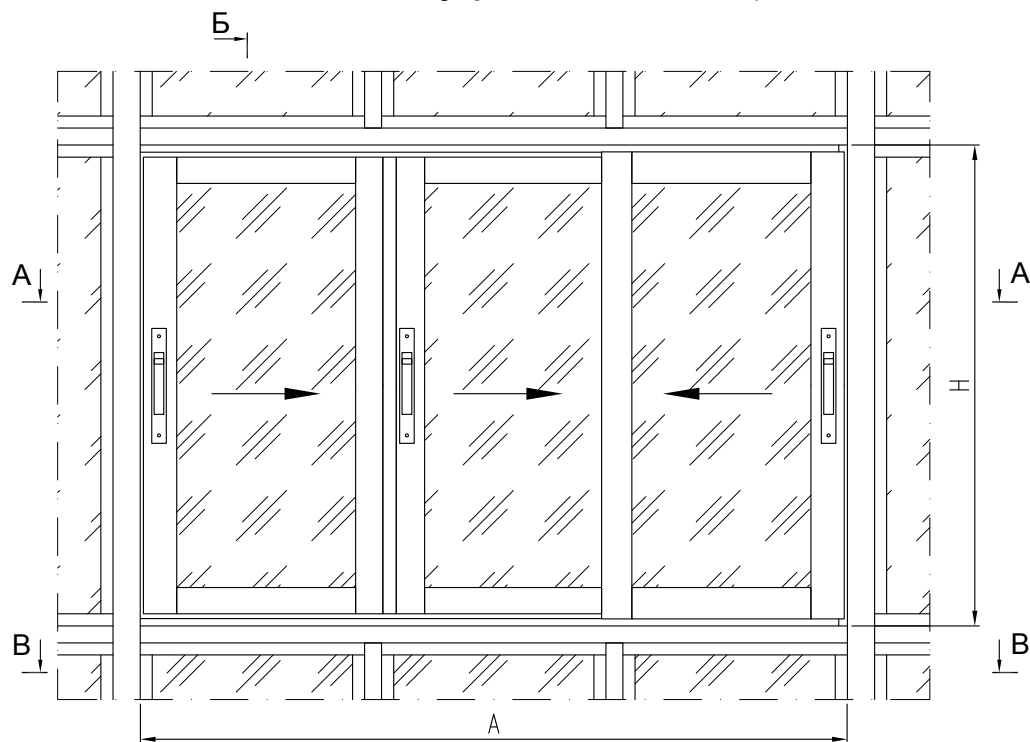
#### УПЛОТНИТЕЛИ

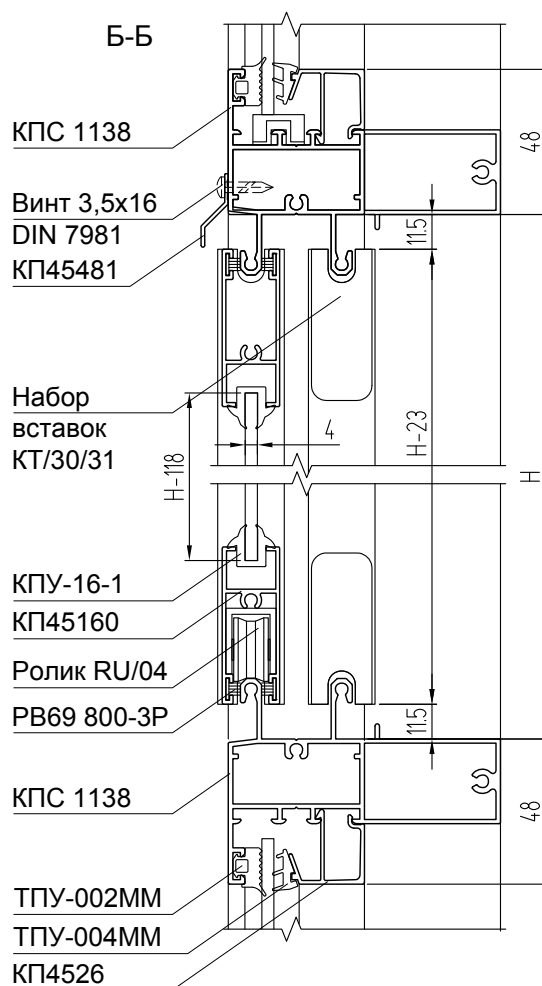
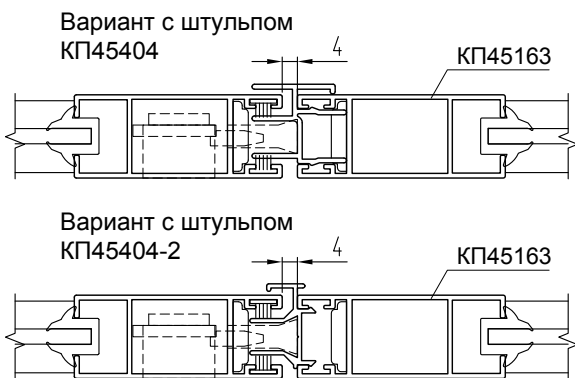
КПУ-16-1	Уплотнитель стекла створки	L = 4H + 2A - 0,77, м
РВ69 800-3Р	Уплотнитель притвора	L = 6H + 4A - 0,14, м

#### РАЗМЕРЫ ЗАПОЛНЕНИЯ

Стекло створки S = 4 мм ГОСТ 111-2014 (2 шт.)	H - 118	(A - 152)/2
---	---------	-------------

Фрагмент балкона с тремя раздвижными створками  
на стойках с внутренним пилоном (вид из помещения)





### КОМПЛЕКТУЮЩИЕ ИЗДЕЛИЯ

КП4510-15	Закладная Т-образного соединения L = 14,7 мм	4
КПМ.01.01	Штифт ф7x30	4
RU/04	Ролик регулируемый	4
КТ/30 (31)	Набор прокладок, вставок и заглушек	2
СИ/89	Накладка и язычок	3
СИ/25	Замок-защелка	3

### АЛЮМИНИЕВЫЕ ПРОФИЛИ

ШИФР	НАЗНАЧЕНИЕ	РАЗМЕР		ВИД	КОЛ-ВО
		с КТ/30	с КТ/31		
КПС 1138	Верхняя перекладина рамы	А			1
КПС 1138	Нижняя перекладина рамы	А			1
КП45443	Притвор	Н			2
КП45162	Стойка створки притворная	Н - 23			2
КП45163	Стойка створки крайняя	Н - 23			4
КП45404	Притвор створки (штульп)	Н - 23			1
КП45160	Перекладина створки	(А-37)/3	(А-25)/3		6
КП45481	А + 80			1	

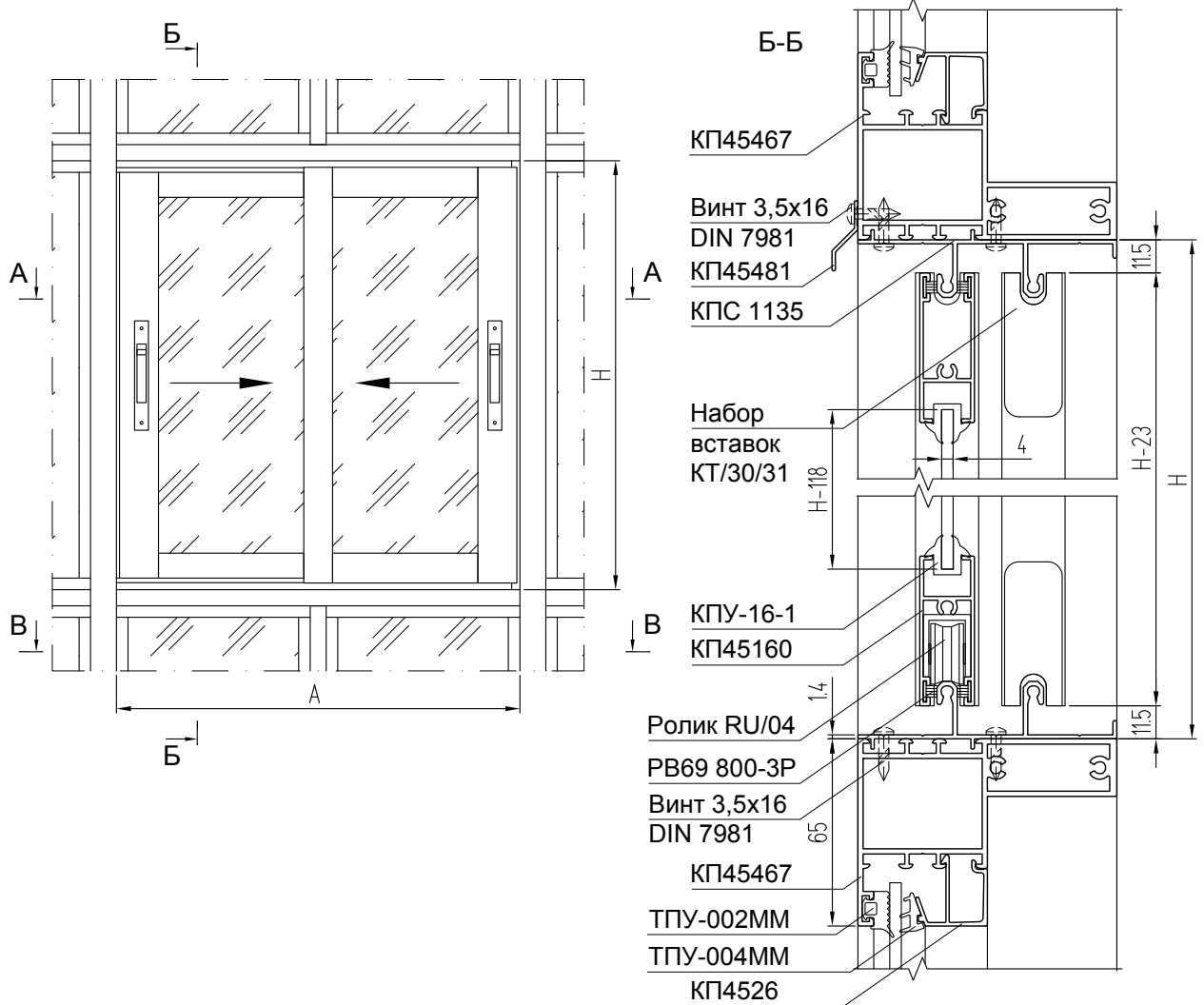
### УПЛОТНИТЕЛИ

КПУ-16-1	Уплотнитель стекла створки	L = 6H + 2A - 1,22, м
РВ69 800-3Р	Уплотнитель притвора	L = 8H + 4A - 0,28 м

### РАЗМЕРЫ ЗАПОЛНЕНИЯ

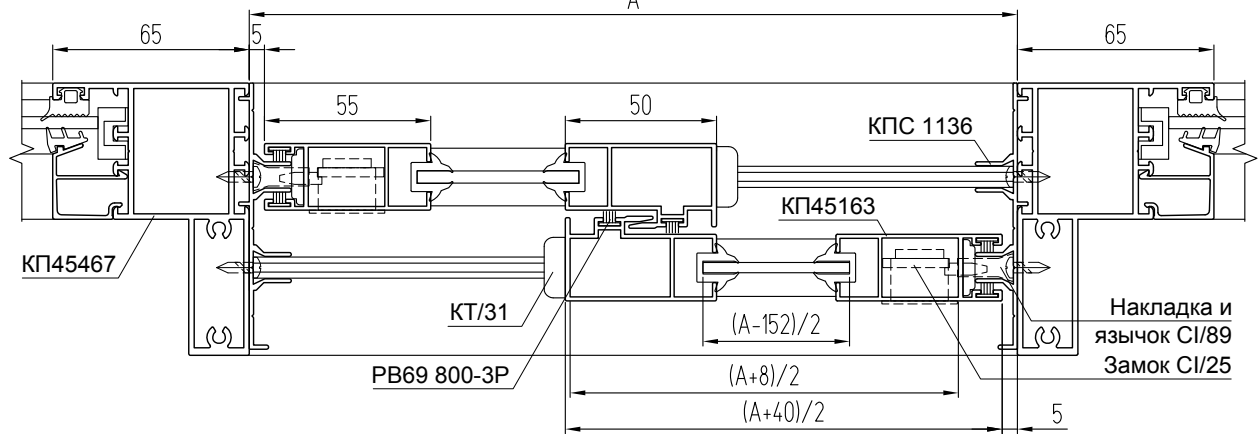
Стекло створки S = 4 мм ГОСТ 111-2014 (2 шт.)	Н - 118	(А - 265)/3
Стекло створки S = 4 мм ГОСТ 111-2014 (1 шт.)	Н - 118	(А - 241)/3

**Фрагмент балкона с двумя раздвижными створками на стойках с внутренним пилоном (вид из помещения)**



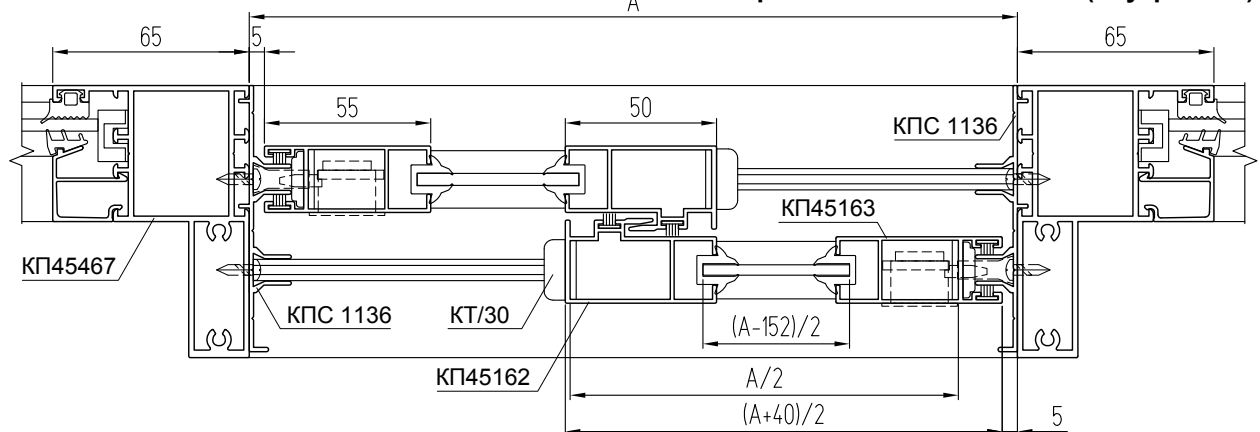
A-A

**Вариант с вставками КТ/31 (внешние)**

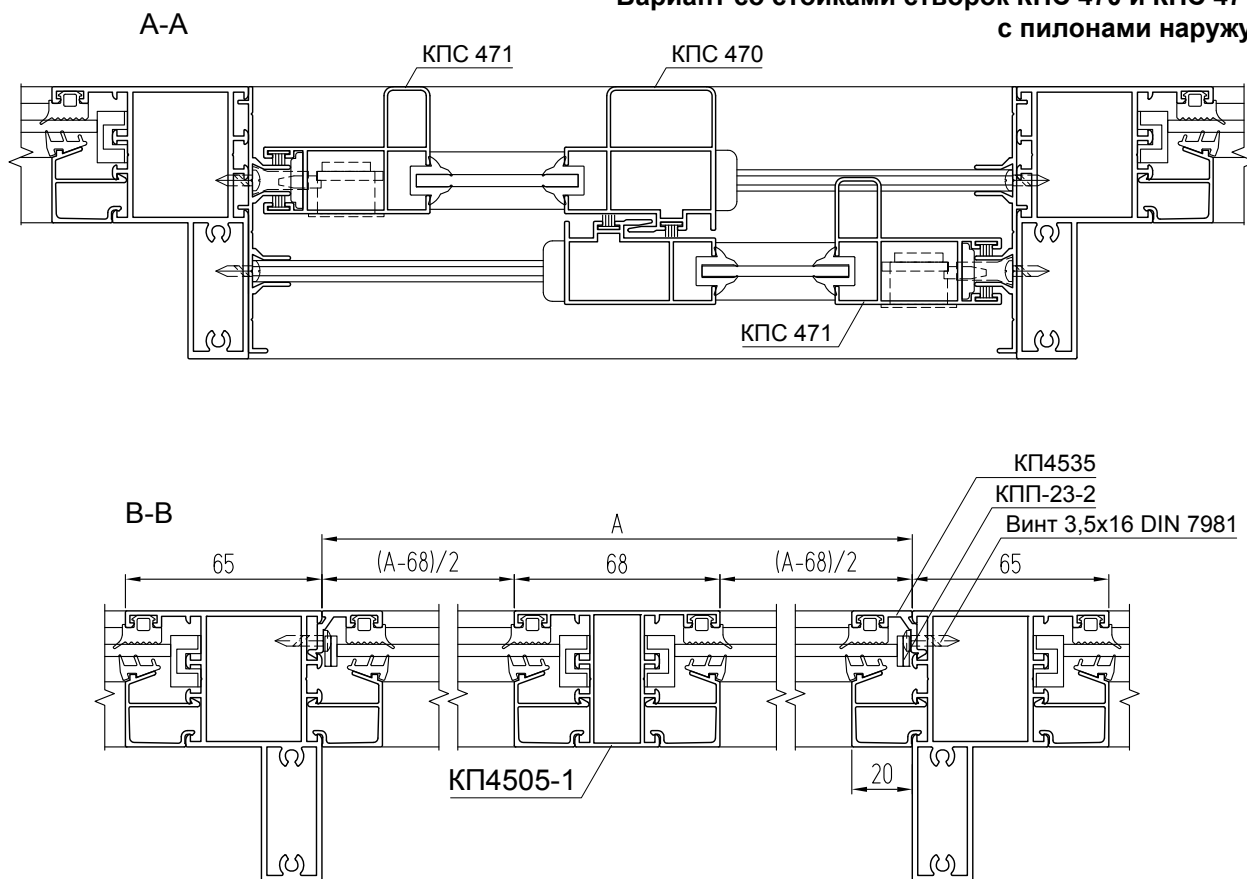


A-A

**Вариант с вставками КТ/30 (внутренние)**



Вариант со стойками створок КПС 470 и КПС 471  
с пилонами наружу



**КОМПЛЕКТУЮЩИЕ ИЗДЕЛИЯ**

КП4510-31	Закладная Т-образного соединения L = 31 мм	4
КПМ.01.02	Штифт ф7x46	4
RU/04	Ролик регулируемый	2
КТ/30 (31)	Набор прокладок, вставок и заглушек	1
СИ/89	Накладка и язычок	2
СИ/25	Замок-защелка	2

**АЛЮМИНИЕВЫЕ ПРОФИЛИ**

ШИФР	НАЗНАЧЕНИЕ	РАЗМЕР		ВИД	КОЛ-ВО
		с КТ/30	с КТ/31		
КП45467	Верхняя перекладина рамы	A			1
КП45467	Нижняя перекладина рамы	A			1
КПС 1135	Верхняя направляющая	A			1
КПС 1135	Нижняя направляющая	A			1
КПС 1136	Притвор	H - 3			2
КП45162	Стойка створки притворная	H - 23			2
КП45163	Стойка створки крайняя	H - 23			2
КП45160	Перекладина створки	A/2	(A + 8)/2		4
КП45481	A + 80			1	

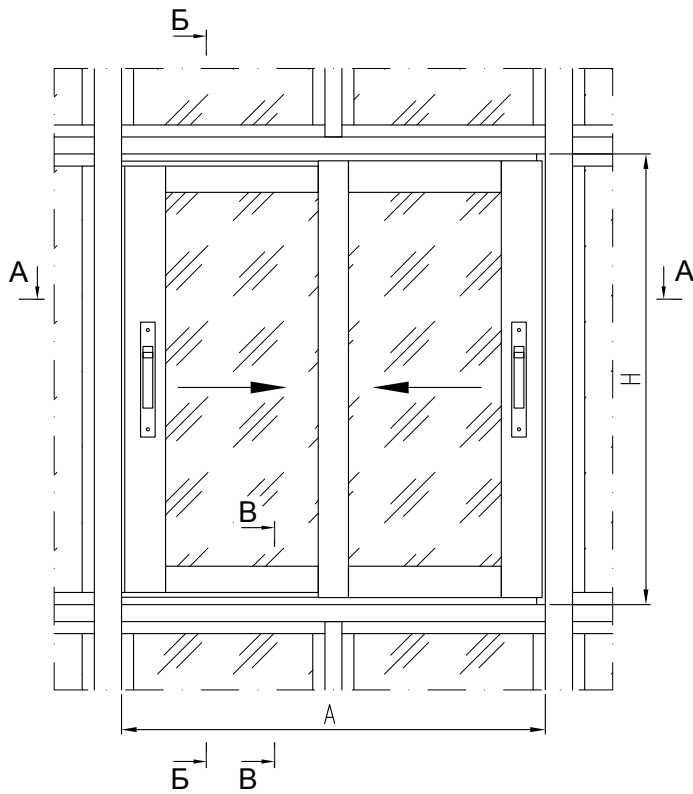
**УПЛОТНИТЕЛИ**

КПУ-16-1	Уплотнитель стекла створки	L = 4H + 2A - 0,77, м
РВ69 800-3Р	Уплотнитель притвора	L = 6H + 4A - 0,14, м

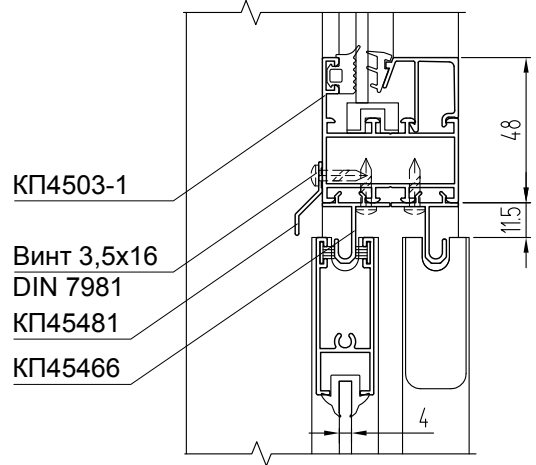
**РАЗМЕРЫ ЗАПОЛНЕНИЯ**

Стекло створки S = 4 мм ГОСТ 111-2014 (2 шт.)	H - 118	(A - 152)/2
---	---------	-------------

**Фрагмент балкона с двумя раздвижными створками  
на стойках с внешним пилоном (вид из помещения)**

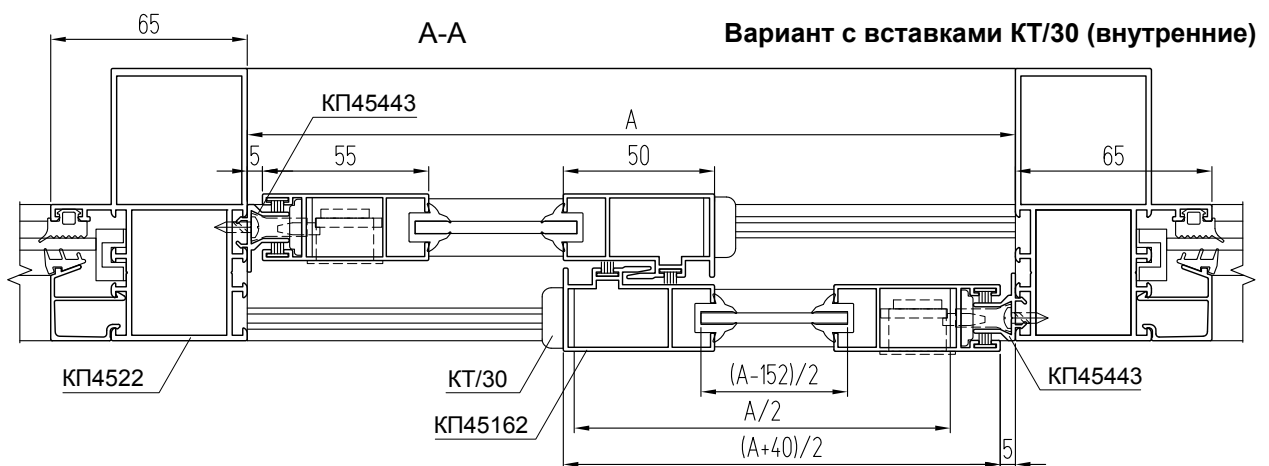
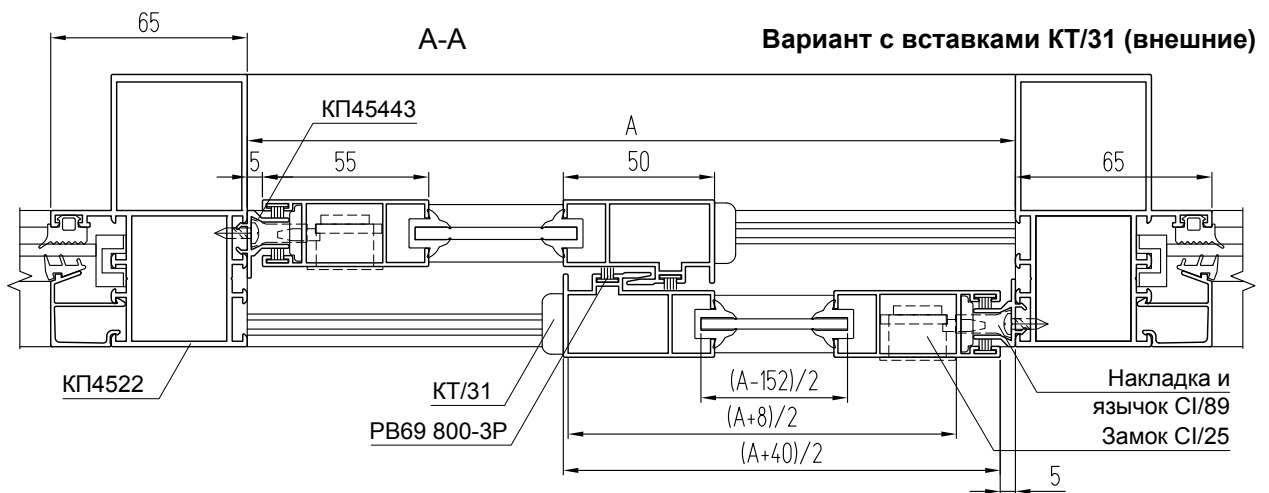


**В-В  
Вариант с  
верхней перекладиной  
КП4503-1**

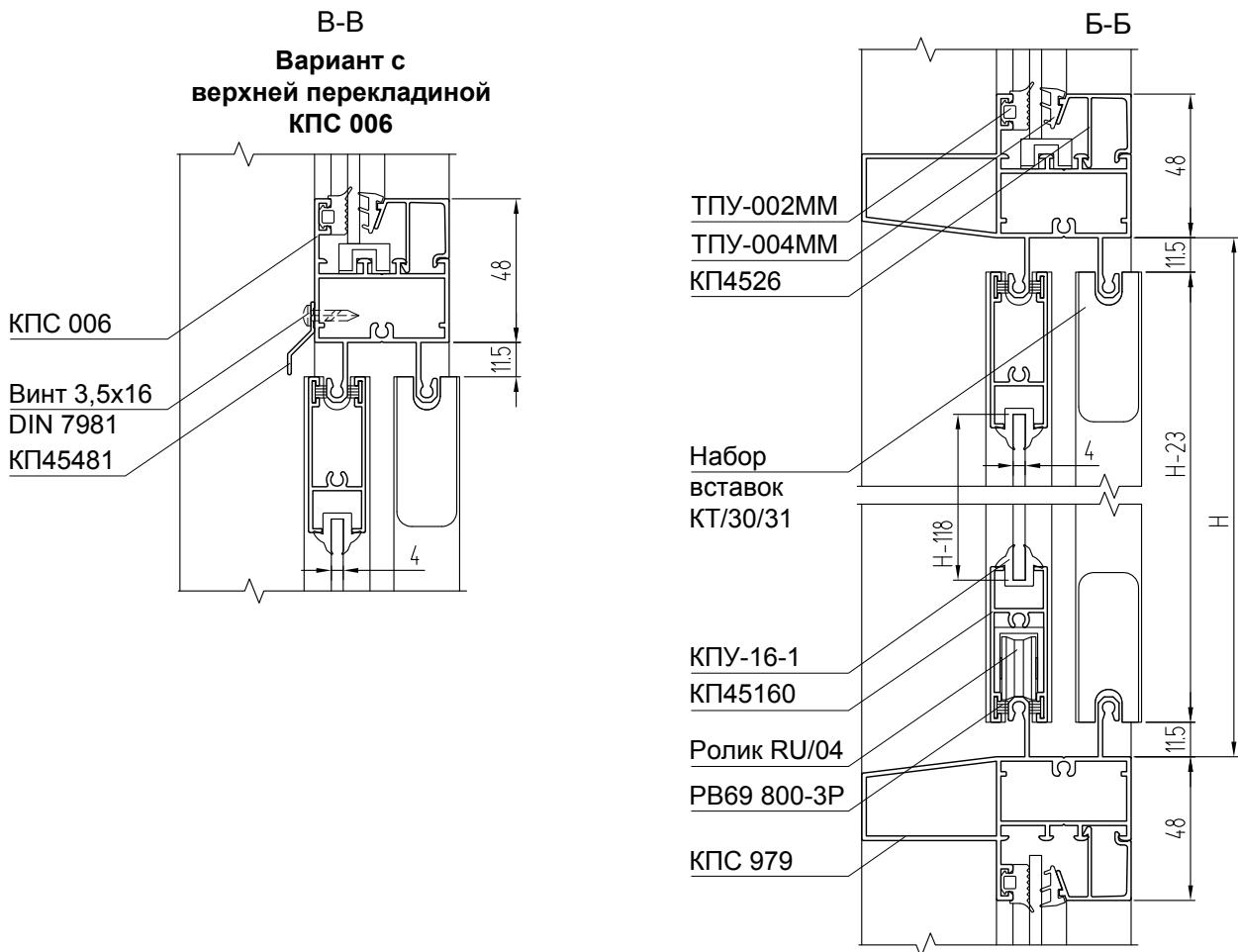


БАЛКОНЫ С РАЗДВИЖНЫМИ СТВОРКАМИ

СИСТЕМА СИАЛІ КП45







## КОМПЛЕКТУЮЩИЕ ИЗДЕЛИЯ

КПА4510-15	Закладная Т-образного соединения L = 14,7 мм	4
КПМ.01.01	Штифт ф7x30	4
RU/04	Ролик регулируемый	2
КТ/30 (31)	Набор прокладок, вставок и заглушек	1
СИ/89	Накладка и язычок	2
СИ/25	Замок-защелка	2

## АЛЮМИНИЕВЫЕ ПРОФИЛИ

ШИФР	НАЗНАЧЕНИЕ	РАЗМЕР		ВИД	КОЛ-ВО
		с КТ/30	с КТ/31		
КПА45467	Верхняя перекладина рамы	А			1
КПА45467	Нижняя перекладина рамы	А			1
КПС 1135	Верхняя направляющая	А			1
КПС 1135	Нижняя направляющая	А			1
КПС 1136	Притвор	Н - 3			2
КПА45162	Стойка створки притворная	Н - 23			2
КПА45163	Стойка створки крайняя	Н - 23			2
КПА45160	Перекладина створки	A/2	(A + 8)/2		4
КПА45481	A + 80			1	

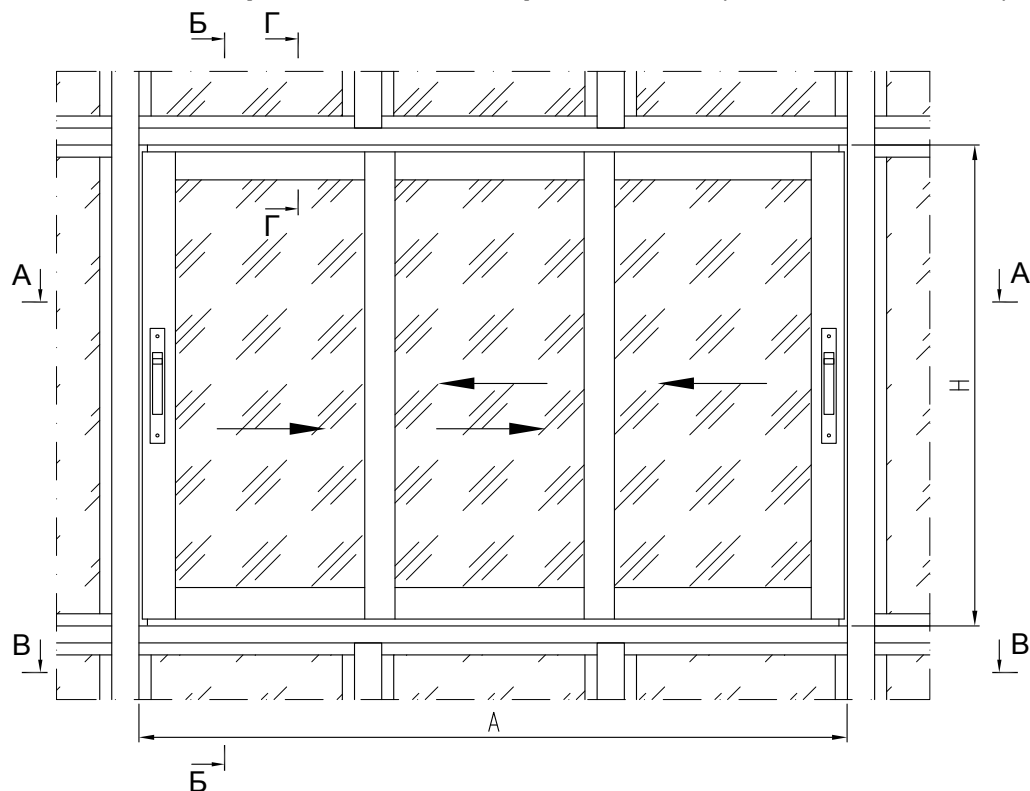
## УПЛОТНИТЕЛИ

КПУ-16-1	Уплотнитель стекла створки	$L = 4H + A2 - 0,77, \text{ м}$
RB69 800-3P	Уплотнитель притвора	$L = 6H + 4A - 0,14, \text{ м}$

## РАЗМЕРЫ ЗАПОЛНЕНИЯ

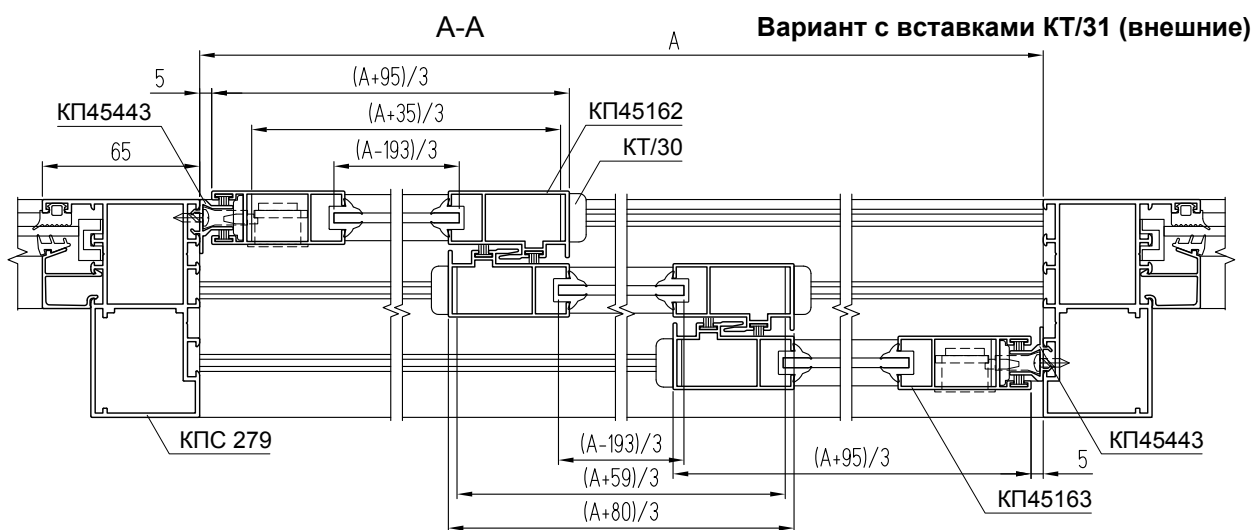
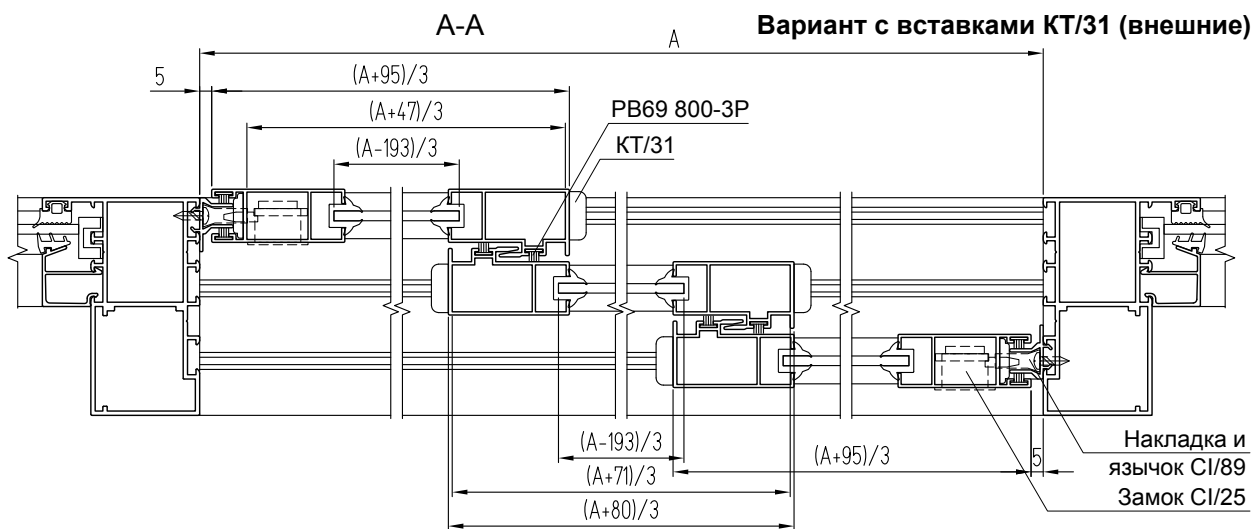
Стекло створки S = 4 мм ГОСТ 111-2014 (2 шт.)	Н - 118	(A - 152)/2
---	---------	-------------

Фрагмент балкона с тремя раздвижными створками на трехполосных направляющих (вид из помещения)



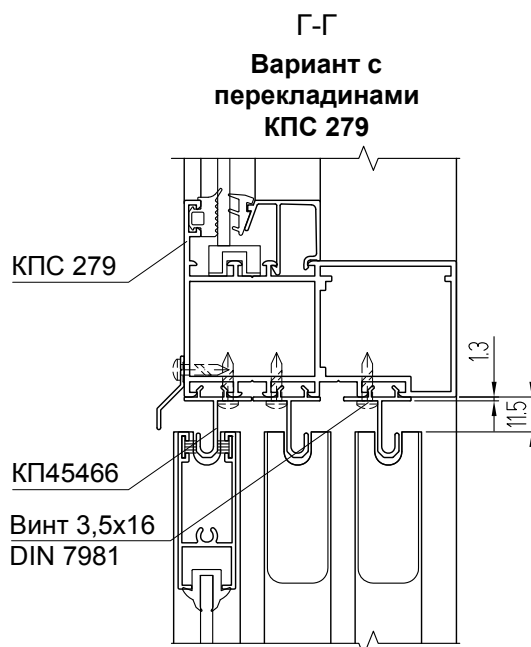
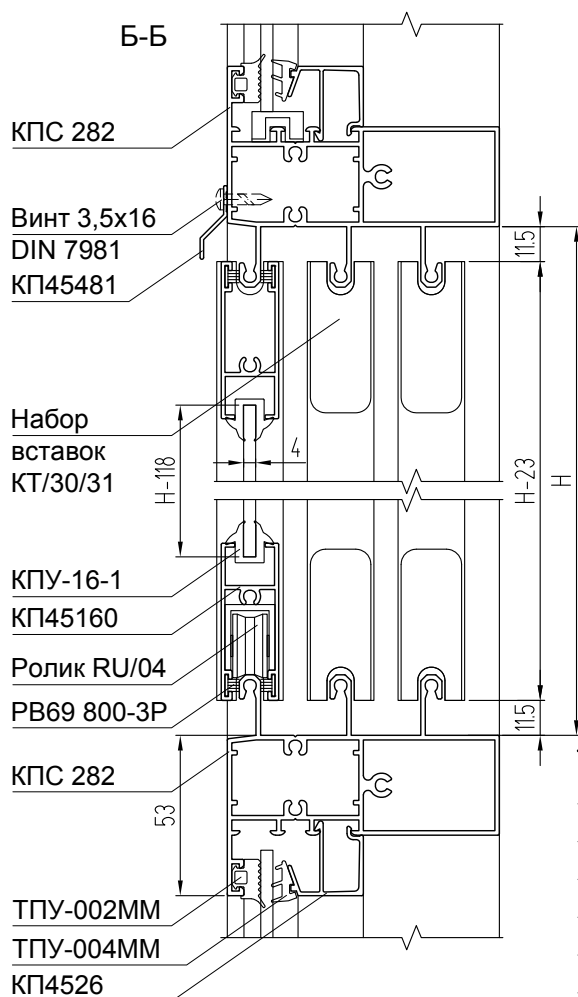
БАЛКОНЫ С РАЗДВИЖНЫМИ СТОРКАМИ

система СИАЛ КП45



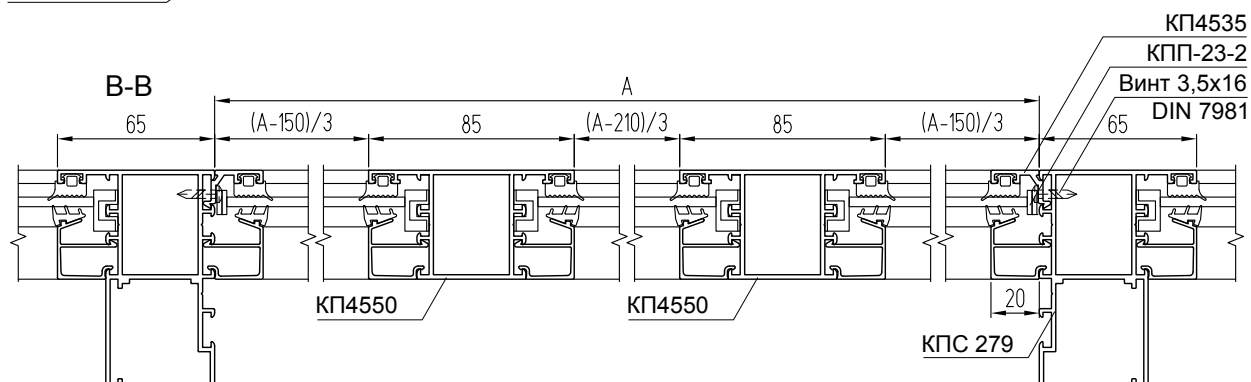
**РАЗМЕРЫ ЗАПОЛНЕНИЯ**

Стекло створки S = 4 мм ГОСТ 111-2014 (3 шт.)	H - 118	(A - 193)/3
---	---------	-------------



### КОМПЛЕКТУЮЩИЕ ИЗДЕЛИЯ

КП4510-15	Закладная Т-образного соединения L = 14,7 мм	4
КПМ.01.01	Штифт ф7х30	4
RU/04	Ролик регулируемый	6
КТ/30 (31)	Набор прокладок, вставок и заглушек	2
СИ/89	Накладка и язычок	2
СИ/25	Замок-защелка	2



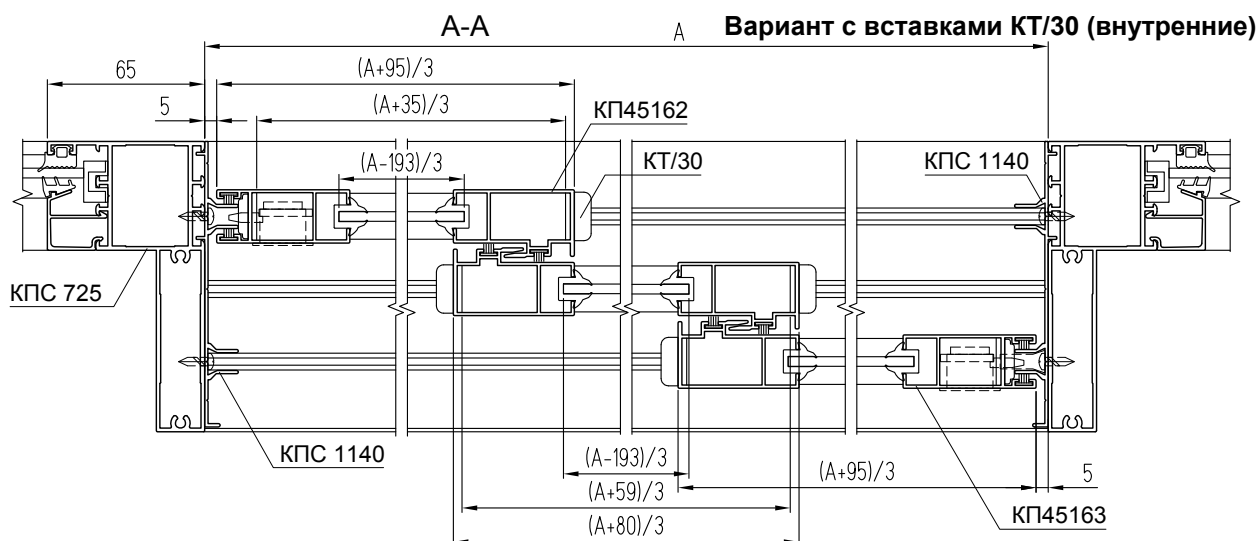
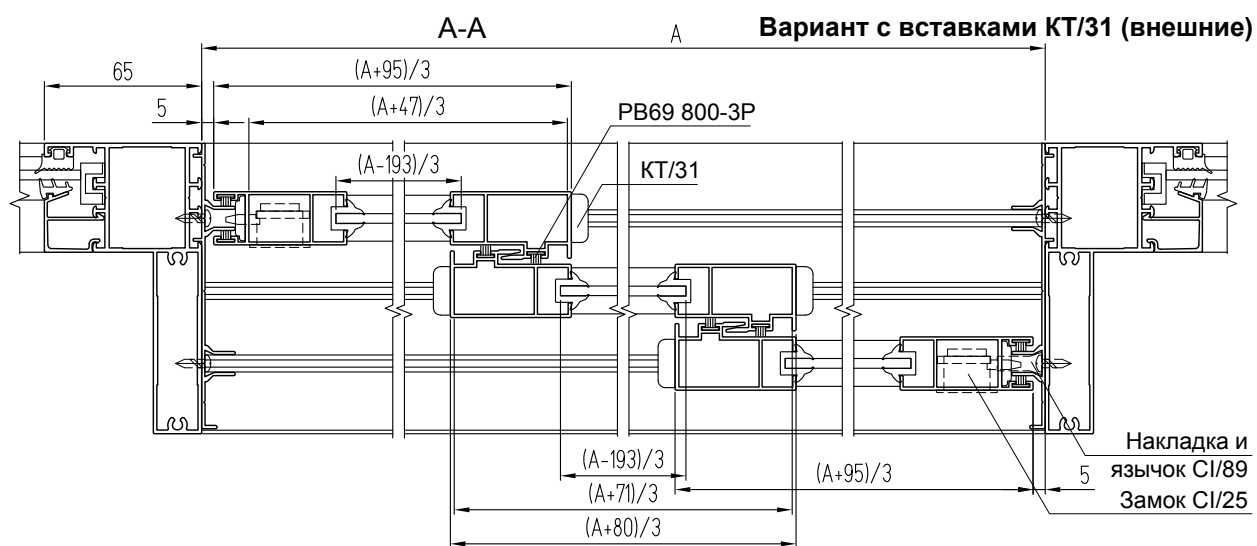
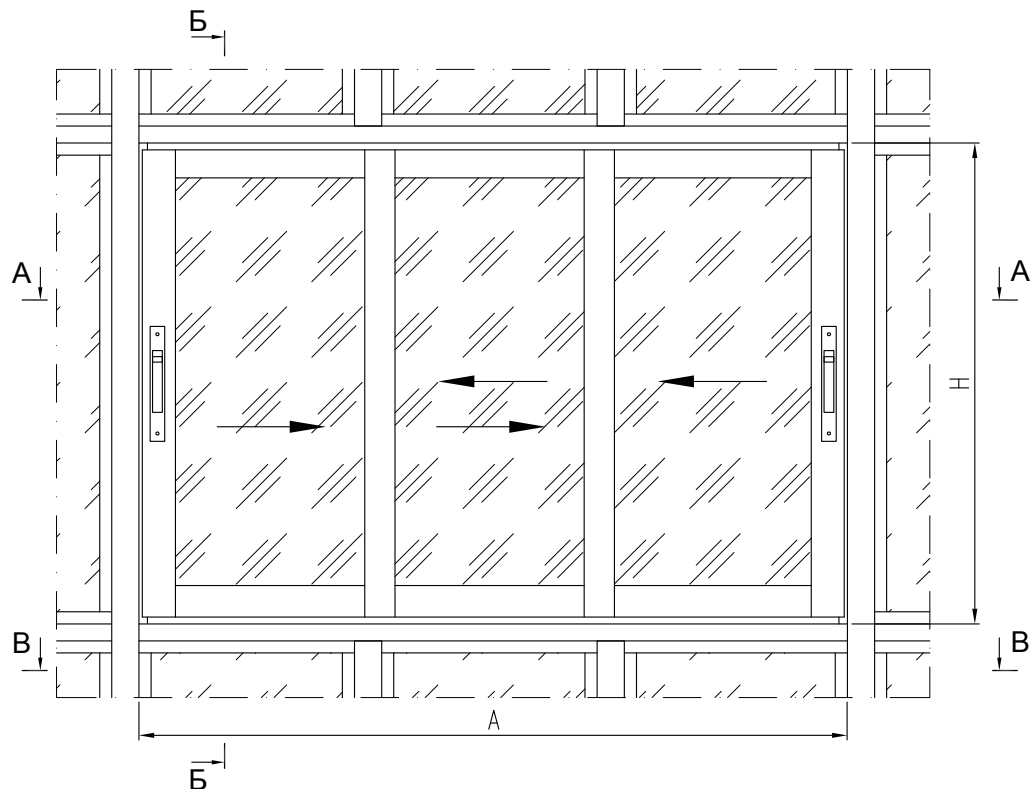
### АЛЮМИНИЕВЫЕ ПРОФИЛИ

ШИФР	НАЗНАЧЕНИЕ	РАЗМЕР		ВИД	КОЛ-ВО
		с КТ/30	с КТ/31		
КПС 282 или КПС 279	Верхняя перекладина рамы	A			1
КПС 282 или КПС 279	Нижняя перекладина рамы	A			1
КП45466	Верхняя направляющая (с КПС 279)	A			3
КП45466	Нижняя направляющая (с КПС 279)	A			3
КП45443	Притвор (с КПС 282)	H			2
КП45443	Притвор (с КПС 279)	H - 3			2
КП45162	Стойка створки притворная	H - 23			4
КП45163	Стойка створки крайняя	H - 23			2
КП45160	Перекладина створки	$(A + 59)/3$	$(A + 71)/3$		2
КП45160	Перекладина створки	$(A + 35)/3$	$(A + 47)/3$		4
КП45481	Отлив	A + 60			1

### УПЛОТНИТЕЛИ

КПУ-16-1	Уплотнитель стекла створки	L = 6H + 2A - 1,092, м
РВ69 800-3Р	Уплотнитель притвора	L = 8H + 4A - 0,356 м

Фрагмент балкона с тремя раздвижными створками на  
трехползновых направляющих КПС 1039 (вид из помещения)

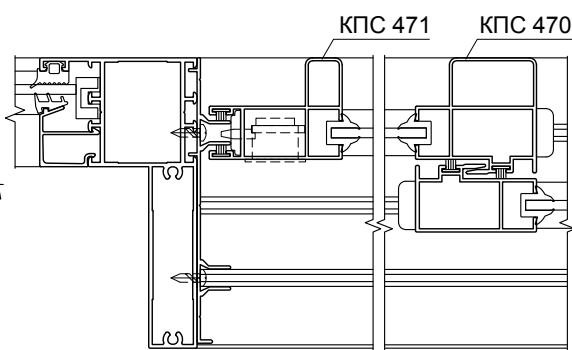
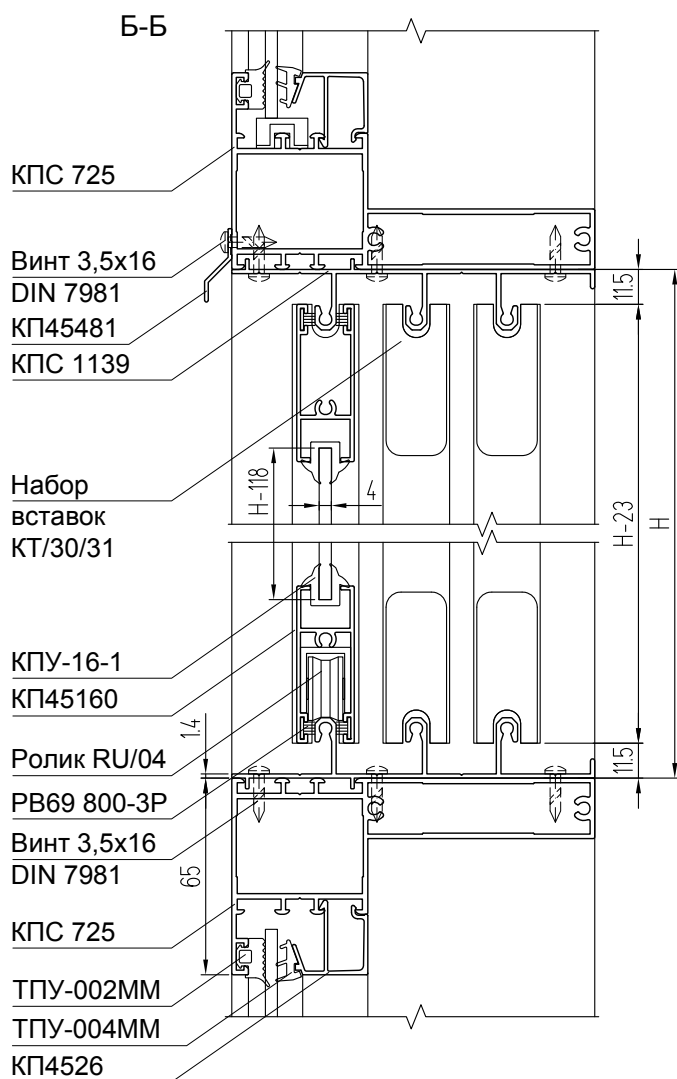


**РАЗМЕРЫ ЗАПОЛНЕНИЯ**

Стекло створки S = 4 мм ГОСТ 111-2014 (3 шт.)

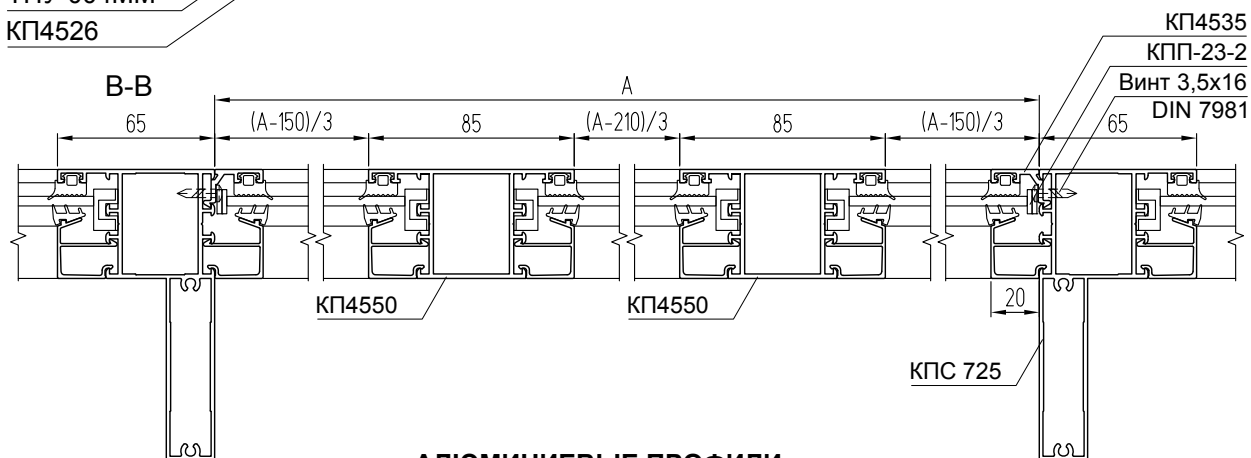
H - 118

(A - 193)/3



**КОМПЛЕКТУЮЩИЕ ИЗДЕЛИЯ**

КП4510-31	Закладная Т-образного соединения L = 31 мм	4
КПМ.01.02	Штифт ф7x46	4
RU/04	Ролик регулируемый	6
КТ/30 (31)	Набор прокладок, вставок и заглушек	2
СИ/89	Накладка и язычок	2
СИ/25	Замок-защелка	2



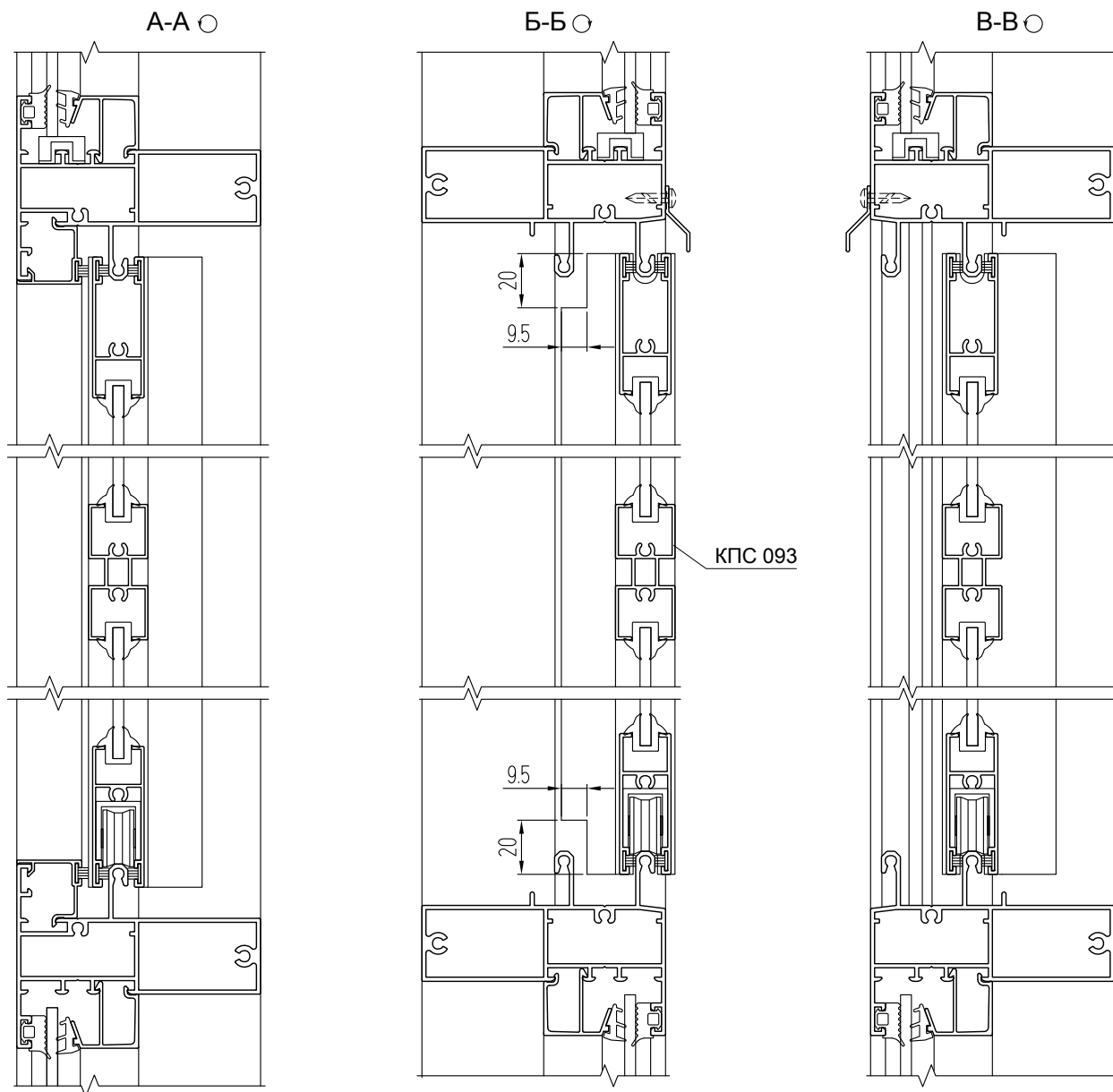
ШИФР	НАЗНАЧЕНИЕ	РАЗМЕР		ВИД	КОЛ-ВО
		с КТ/30	с КТ/31		
КПС 725	Верхняя перекладина рамы	A			1
КПС 725	Нижняя перекладина рамы	A			1
КПС 1139	Верхняя направляющая	A			1
КПС 1139	Нижняя направляющая	A			1
КПС 1140	Притвор	H - 3			2
КПА45162	Стойка створки притворная	H - 23			4
КПА45163	Стойка створки крайняя	H - 23			2
КПА45160	Перекладина створки	(A + 59)/3	(A + 71)/3		2
КПА45160	Перекладина створки	(A + 35)/3	(A + 47)/3		4
КПА45481	Отлив	A + 60			1

**УПЛОТНИТЕЛИ**

КПУ-16-1	Уплотнитель стекла створки	L = 6H + 2A - 1,092, м
РВ69 800-3Р	Уплотнитель притвора	L = 8H + 4A - 0,356 м

Применение усиленных стоек створок и импостов створок в балконах с раздвижными створками

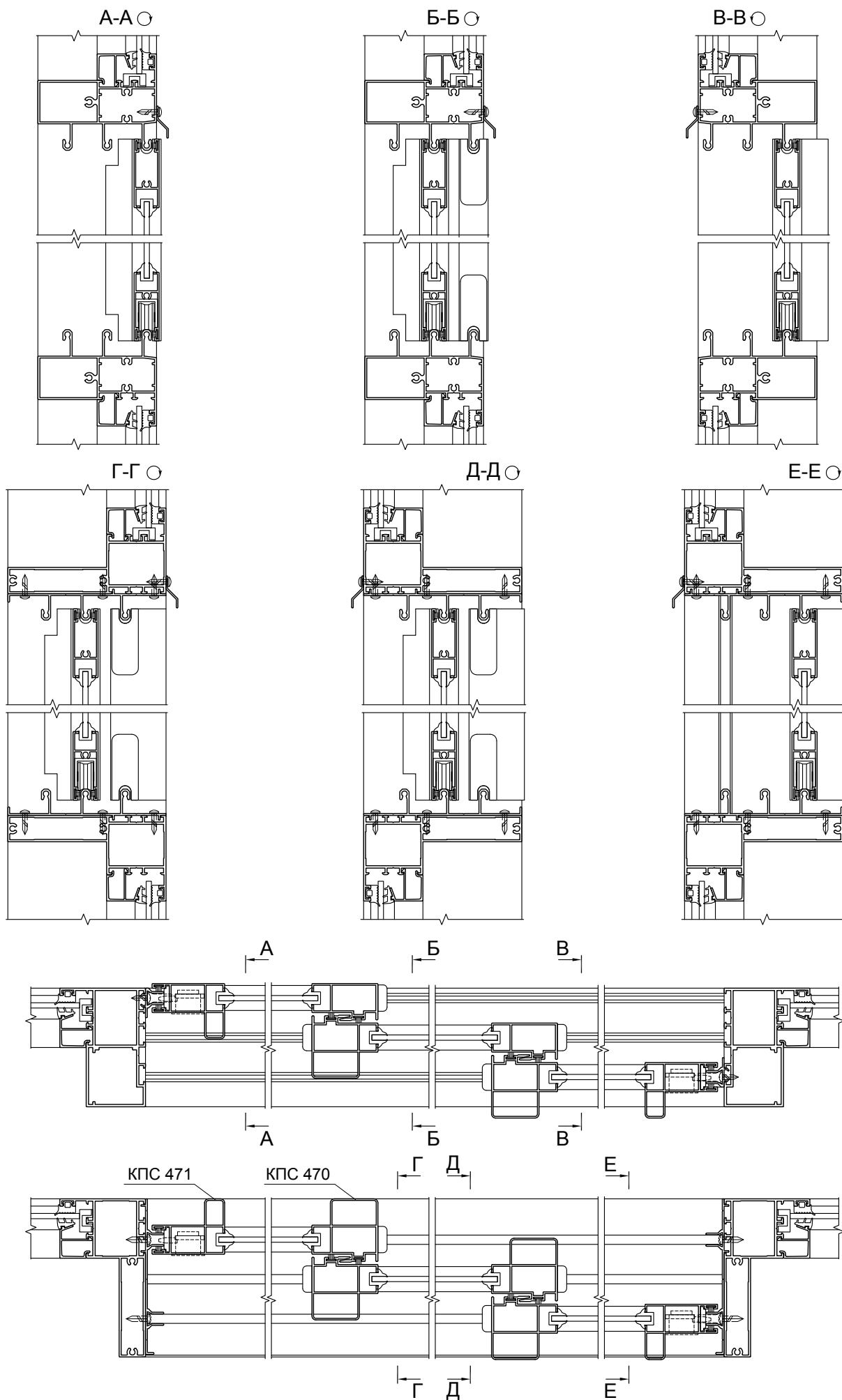
БАЛКОНЫ С РАЗДВИЖНЫМИ СТОРКАМИ



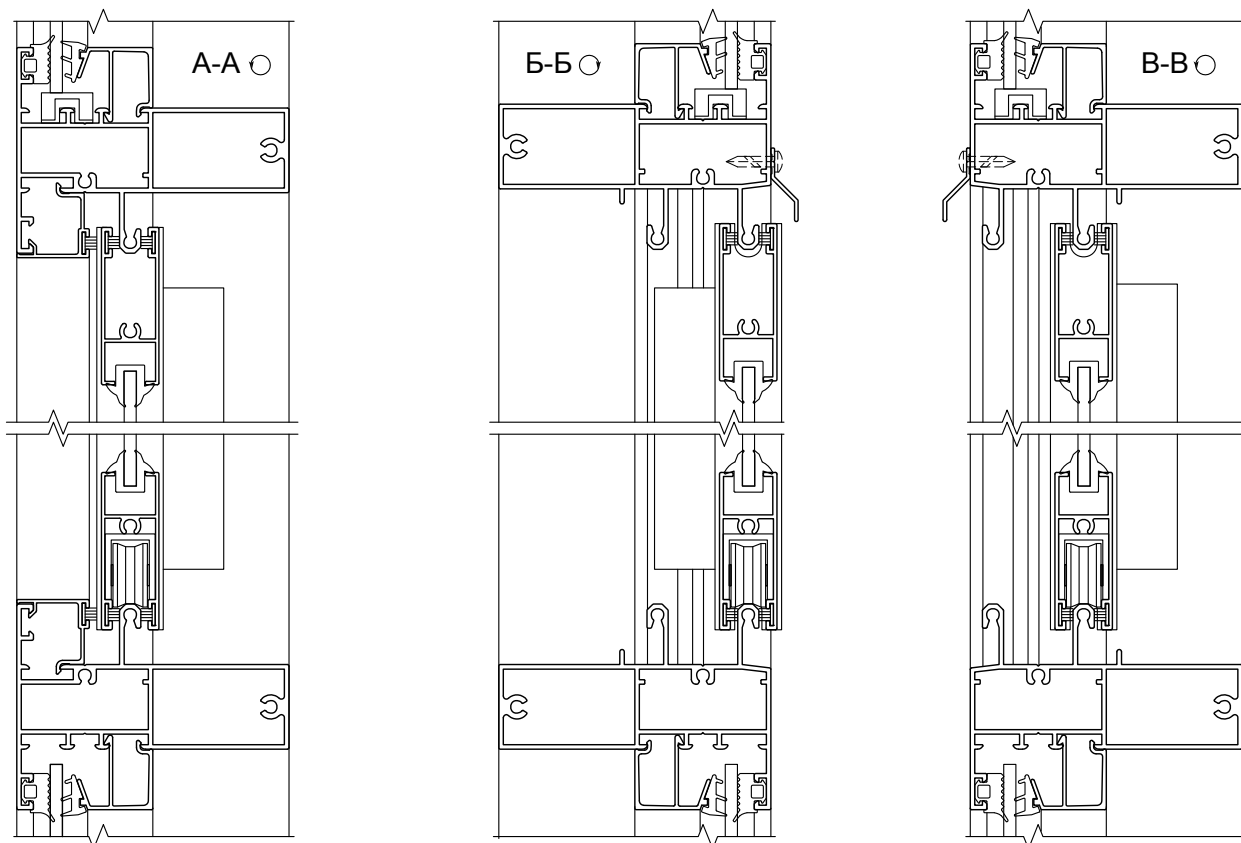
система СИАЛ КП45



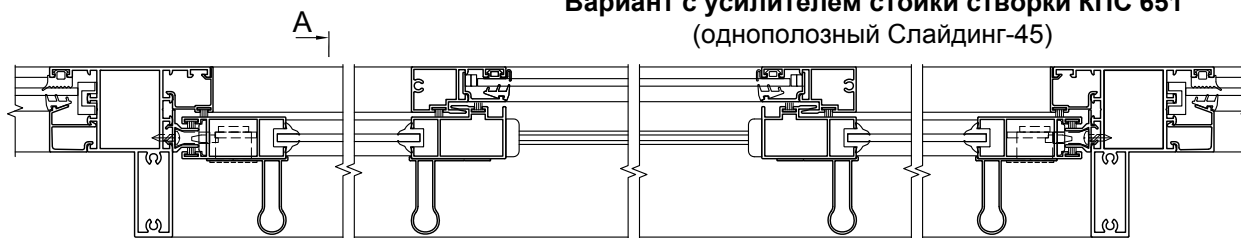
Применение усиленных стоек створок в балконах с раздвижными створками (трехполосный Слайдинг-45)



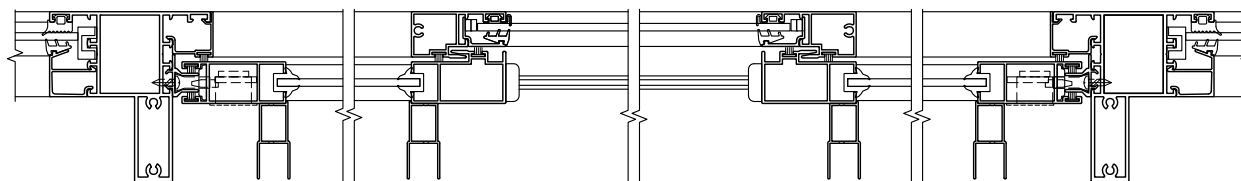
**Применение усилителей стоек створок в балконах с раздвижными створками**



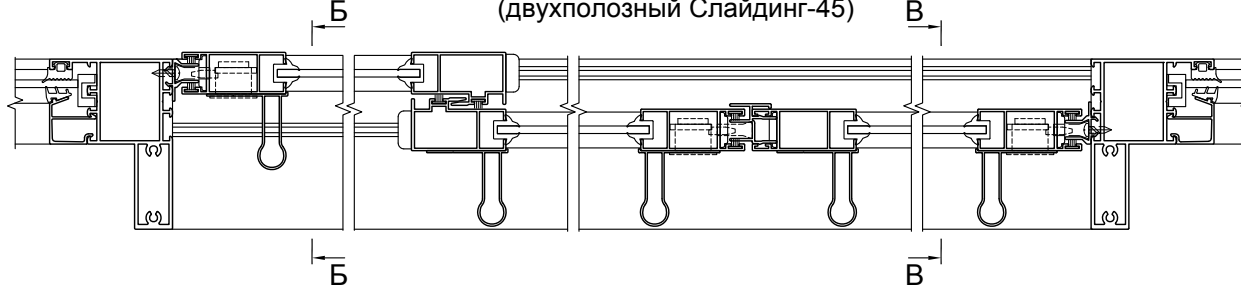
**Вариант с усилителем стойки створки КПС 651  
(однополосный Слайдинг-45)**



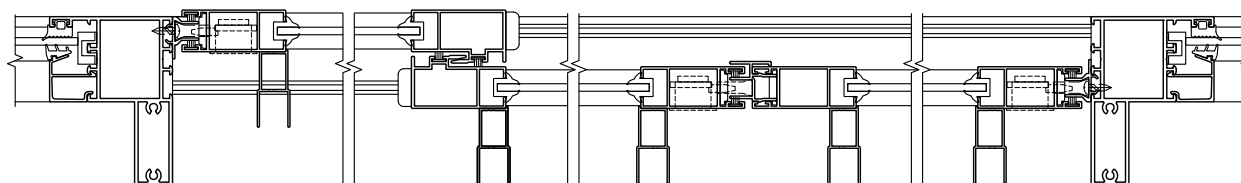
**Вариант с усилителем стойки створки КПС 964  
(однополосный Слайдинг-45)**



**Вариант с усилителем стойки створки КПС 651  
(двухполосный Слайдинг-45)**



**Вариант с усилителем стойки створки КПС 964  
(двухполосный Слайдинг-45)**



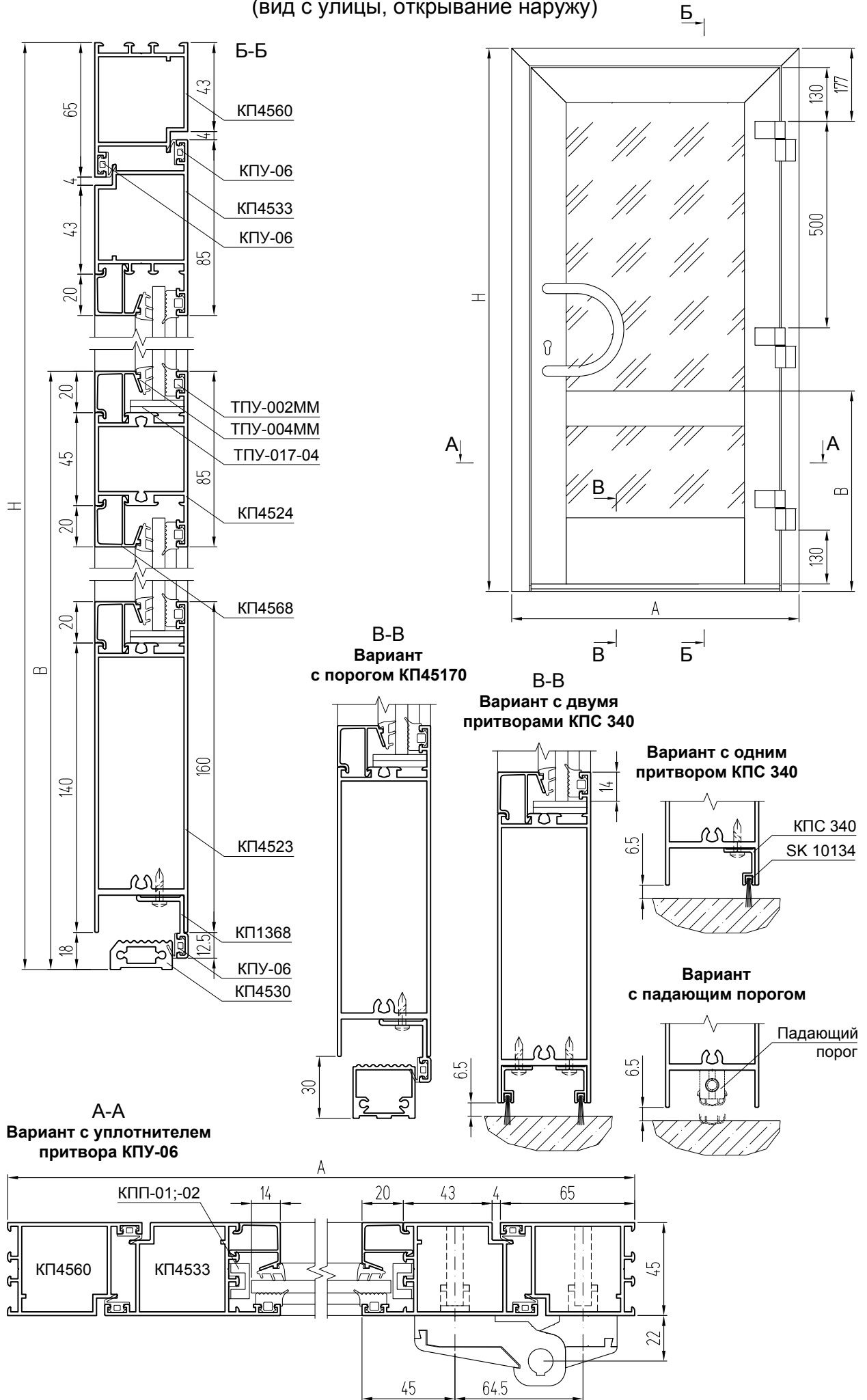


## **ДВЕРИ**


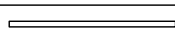

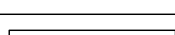
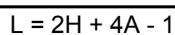
**Одностворчатые распашные двери**  
(вид с улицы, открывание наружу)

ДВЕРИ

СИСТЕМА СИАЛІ КІ45



## АЛЮМИНИЕВЫЕ ПРОФИЛИ

ШИФР	НАЗНАЧЕНИЕ	РАЗМЕР			ВИД	КОЛ-ВО
		с КП4530	с КП45170	с КПС 340		
КП4560	Стойка рамы	Н				1 + 1
КП4560	Перекладина рамы	А				1
КП4533	Стойка полотна	Н - 65	Н - 77	Н - 54		1 + 1
КП4533	Перекладина полотна	А - 94				1
КП4524	Перекладина средняя	А - 224				1
КП4523	Перекладина нижняя	А - 224				1
КП4568	Штапик вертикальный верхний	Н - В - 132				2
КП4568	Штапик вертикальный нижний	В - 263	В - 275	В - 252		2
КП4568	Штапик горизонтальный	А - 224				4
КП4530*	Порог	А - 100				1
КП45170*	Порог	А - 100				1
КПС 340*	Притвор	А - 128				1
КПС 340**	Притвор	А - 142				1
КП1368***	Притвор	А - 94				1

### УПЛОТНИТЕЛИ

ТПУ-002ММ	Уплотнитель стекла	$L = 2H + 4A - 1,686, \text{ м}$
ТПУ-004ММ	Уплотнитель стекла	$L = 2H + 4A - 1,686, \text{ м}$
КПУ-06 или КПУ-215	Уплотнитель притвора	$L = 4H + 3A - 0,53, \text{ м}$
SK 10134	Щеточный уплотнитель притвора (прим. с КПС 340)	$L = 2A - 0,27, \text{ м}$

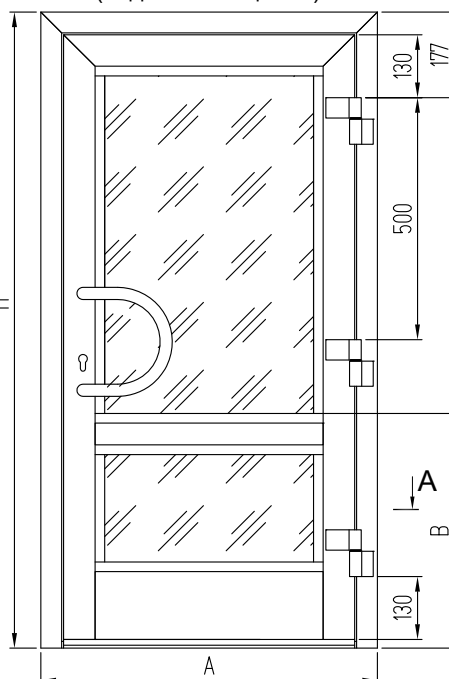
### РАЗМЕРЫ ЗАПОЛНЕНИЯ

Размер верхнего стекла S = 6 мм ГОСТ 111-2014	Н - В - 104	А - 236
Размер нижнего стекла S = 6 мм ГОСТ 111-2014 (с порогом КП4530)	В - 235	А - 236
Размер нижнего стекла S = 6 мм ГОСТ 111-2014 (с порогом КП45170)	В - 247	А - 236
Размер нижнего стекла S = 6 мм ГОСТ 111-2014 (с притвором КПС 340)	В - 224	А - 236

### КОМПЛЕКТУЮЩИЕ ИЗДЕЛИЯ

КП4528-32,4 (КПС 278-32,4)	Закладная угловая L = 32,4 мм	4
КП4510-31	Закладная Т-образного соединения L = 31 мм	6
КПМ.01.02	Штифт ф7x46	6
КФV68, 50PZW	Замок	1
	Комплект ручек	1
СТН-0611	Комплект петель	3
КПП-01;-02	Подкладка под стекло	4
ТПУ-017-04	Подкладка под стекло	8

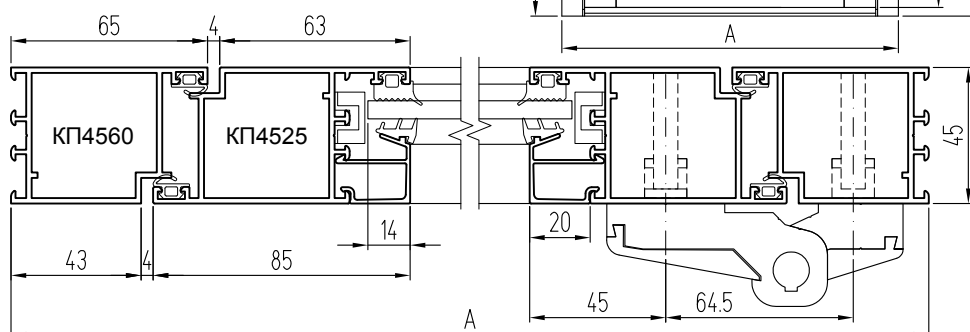
### Дверь с открыванием внутрь (вид из помещения)



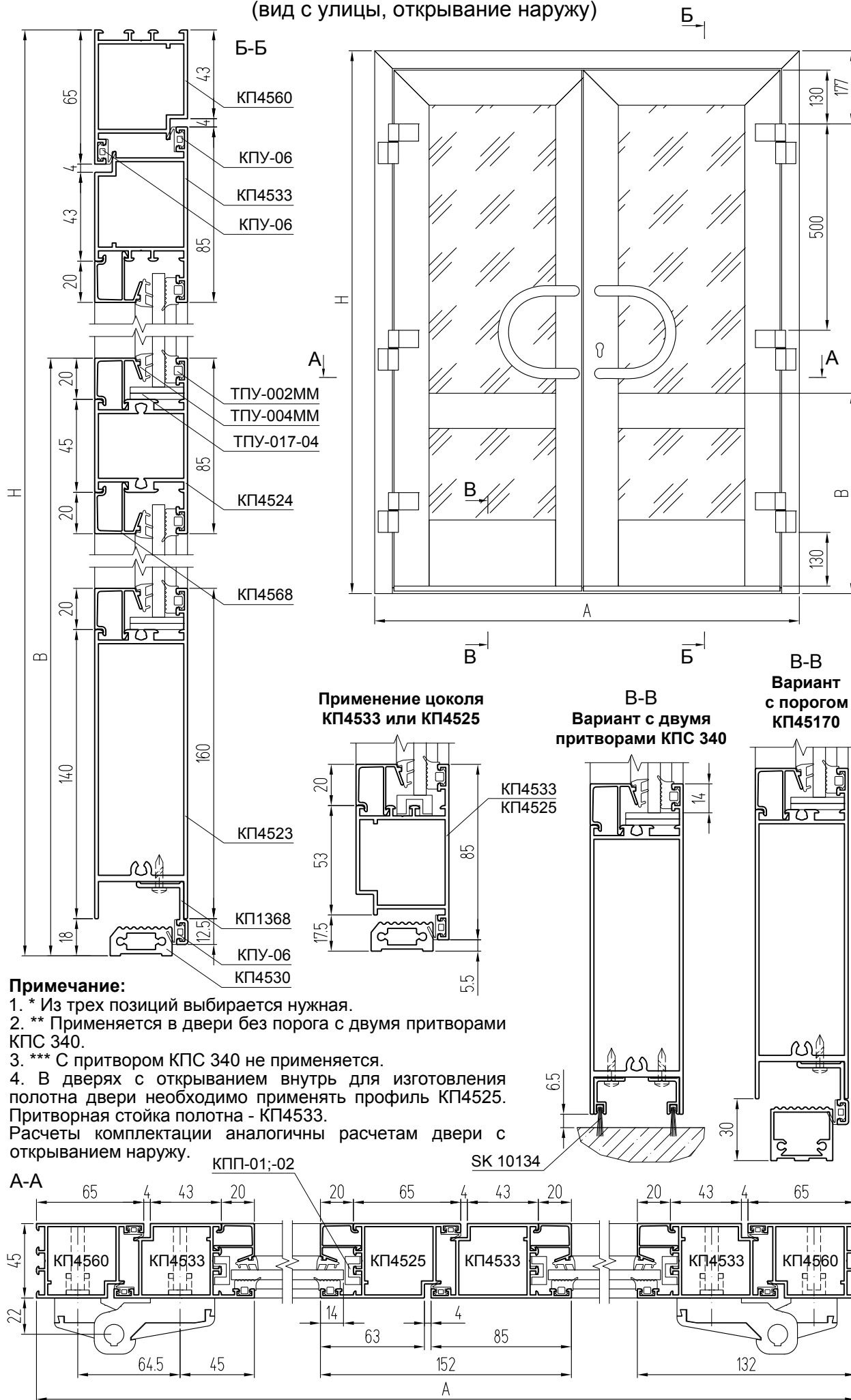
#### Примечание:

1. \* Из трех позиций выбирается нужная.
2. \*\* Применяется как второй притвор в двери без порога с двумя притворами КПС 340.
3. \*\*\* С притвором КПС 340 не применяется.
4. В дверях с открыванием внутрь для изготовления полотна двери необходимо применять профиль КП4525. Расчеты комплектации аналогичны расчетам двери с открыванием наружу.

#### А-А Вариант с уплотнителем притвора КПУ-215



## Двухстворчатые распашные двери (вид с улицы, открывание наружу)



**Примечание:**

1. \* Из трех позиций выбирается нужная.
2. \*\* Применяется в двери без порога с двумя притворами КПС 340.
3. \*\*\* С притвором КПС 340 не применяется.
4. В дверях с открыванием внутрь для изготовления полотна двери необходимо применять профиль КП4525. Притворная стойка полотна - КП4533. Расчеты комплектации аналогичны расчетам двери с открыванием наружу.

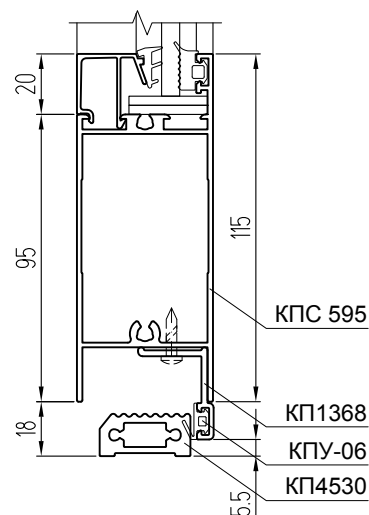
КПП-01;-02

SK 10134

## КОМПЛЕКТУЮЩИЕ ИЗДЕЛИЯ

## Применение цоколя КПС 595

КП4528-32,4 (КПС 278-32,4)	Закладная угловая L = 32,4 мм	5
КП4528-41 (КПС 278-41)	Закладная угловая L = 41 мм	1
КП4510-31	Закладная Т-образного соединения L = 31 мм	12
КПМ.01.02	Штифт ф7х46	12
KALE, KFV	Замок	1
	Комплект ручек	2
СТН-0611	Комплект петель	6
КПП-01;-02	Подкладка под стекло	8
ТПУ-017-04	Подкладка под стекло	16
СТН-1702	Шпингалет верхний	1
СТН-1702	Шпингалет нижний	1
КПП-35; -1	Заглушка притвора	1 + 1



## АЛЮМИНИЕВЫЕ ПРОФИЛИ

ШИФР	НАЗНАЧЕНИЕ	РАЗМЕР			ВИД	КОЛ-ВО
		с КП4530	с КП45170	с КПС 340		
КП4560	Стойка рамы	H				1 + 1
КП4560	Переключатель рамы	A				1
КП4533	Стойка полотна	H - 65	H - 77	H - 54		1 + 1
КП4533	Стойка полотна	H - 65	H - 77	H - 54		1
КП4525	Стойка полотна притворная	H - 65	H - 77	H - 54		1
КП4533	Переключатель полотна	A/2 - 38				2
КП4524	Переключатель средняя	A/2 - 168				2
КП4523	Переключатель нижняя	A/2 - 168				2
КП4568	Штапик вертикальный верхний	H - B - 132				4
КП4568	Штапик вертикальный нижний	B - 263	B - 275	B - 252		4
КП4568	Штапик горизонтальный	A/2 - 168				8
КП4530*	Порог	A - 100				1
КП45170*	Порог	A - 100				1
КПС 340**	Притвор "рабочей" створки	A - 72				1
КПС 340**	Притвор "рабочей" створки	A - 86				1
КПС 340**	Притвор "ленивой" створки	A - 79				2
КП1368***	Притвор "рабочей" створки	A/2 - 38				1
КП1368***	Притвор "ленивой" створки	A/2 - 60				1

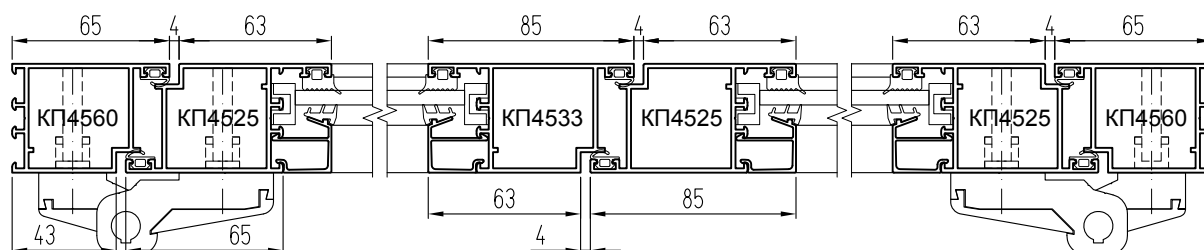
## УПЛОТНИТЕЛИ

ТПУ-002ММ	Уплотнитель стекла	L = 4H + 4A - 2,924, м
ТПУ-004ММ	Уплотнитель стекла	L = 4H + 4A - 2,924, м
КПУ-06 или КПУ-215	Уплотнитель притвора	L = 6H + 3A - 0,646, м
SK 10134	Щеточный уплотнитель притвора (прим. с КПС 340)	L = 2A - 0,36, м

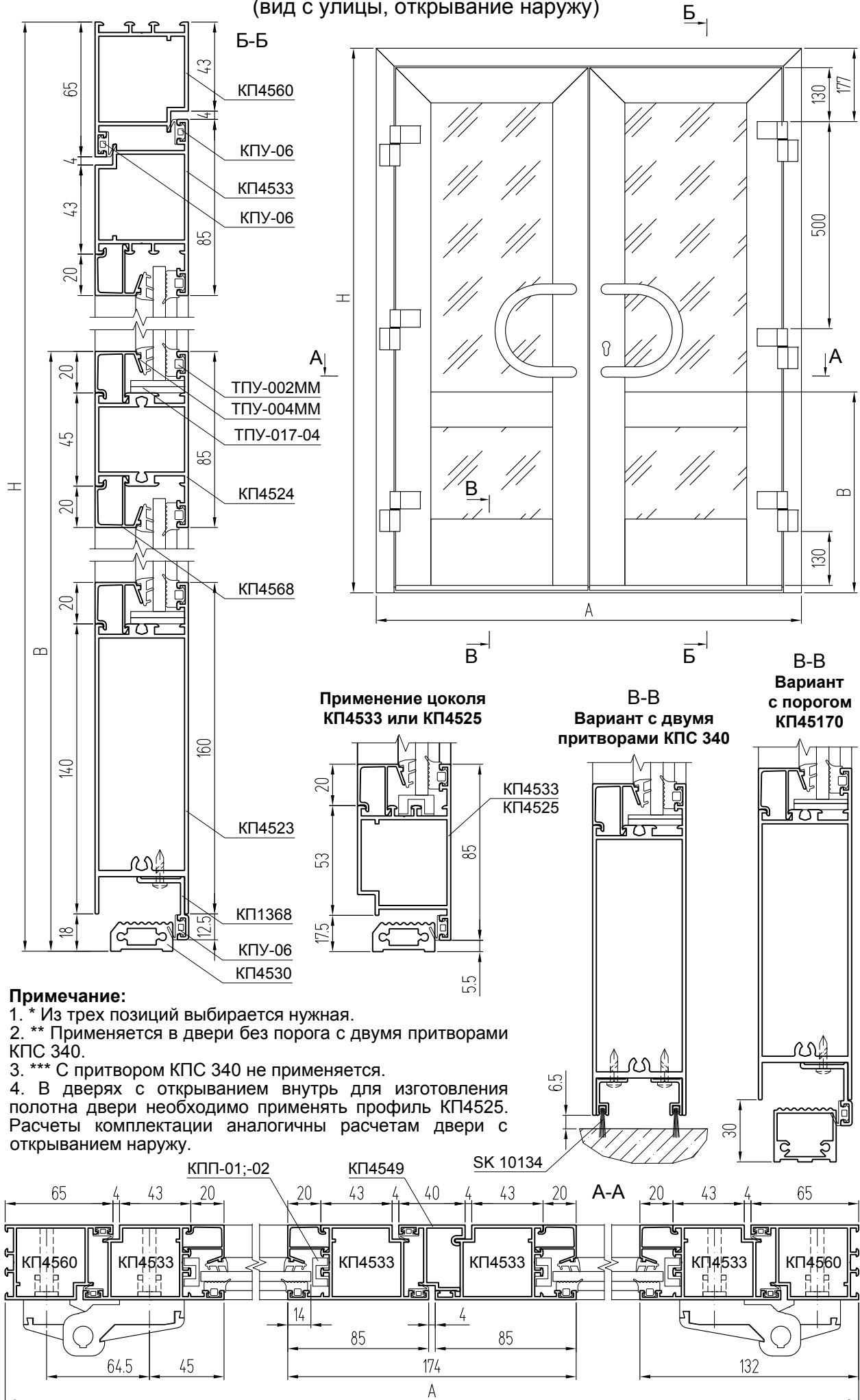
## РАЗМЕРЫ ЗАПОЛНЕНИЯ

Размер верхнего стекла S = 6 мм ГОСТ 111-2014	2 шт.	H - B - 104	A/2 - 180
Размер нижнего стекла S = 6 мм ГОСТ 111-2014 (с порогом КП4530)	2 шт.	B - 235	A/2 - 180
Размер нижнего стекла S = 6 мм ГОСТ 111-2014 (с порогом КП45170)	2 шт.	B - 247	A/2 - 180
Размер нижнего стекла S = 6 мм ГОСТ 111-2014 (с притвором КПС 340)	2 шт.	B - 224	A/2 - 180

## Горизонтальное сечение двухстворчатой двери с открыванием внутрь (вариант с уплотнителем притвора КПУ-215)



## Двухстворчатые распашные двери с шульпом (вид с улицы, открывание наружу)



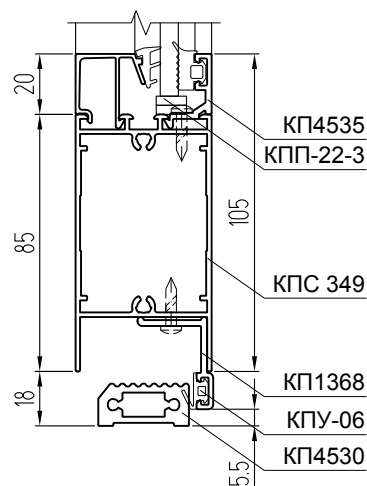
**Примечание:**

1. \* Из трех позиций выбирается нужная.
2. \*\* Применяется в двери без порога с двумя притворами КПС 340.
3. \*\*\* С притвором КПС 340 не применяется.
4. В дверях с открыванием внутрь для изготовления полотна двери необходимо применять профиль КП4525. Расчеты комплектации аналогичны расчетам двери с открыванием наружу.

## КОМПЛЕКТУЮЩИЕ ИЗДЕЛИЯ

КП4528-32,4 (КПС 278-32,4)	Закладная угловая L = 32,4 мм	6
КП4510-31	Закладная Т-образного соединения L = 31 мм	12
КПМ.01.02	Штифт ф7x46	12
KALE, KFV	Замок	1
	Комплект ручек	2
СТН-0611	Комплект петель	6
КПП-01;-02	Подкладка под стекло	8
ТПУ-017-04	Подкладка под стекло	16
AGB или СТН-1702	Шпингалет верхний	1
AGB или СТН-1702	Шпингалет нижний	1
КПП-17; -01	Заглушка шульпа	1 + 1

## Применение цоколя КПС 349



## АЛЮМИНИЕВЫЕ ПРОФИЛИ

ШИФР	НАЗНАЧЕНИЕ	РАЗМЕР			ВИД	КОЛ-ВО
		с КП4530	с КП45170	с КПС 340		
КП4560	Стойка рамы	H				1 + 1
КП4560	Переключатель рамы	A				1
КП4533	Стойка полотна	H - 65	H - 77	H - 54		1 + 1
КП4533	Стойка полотна	H - 65	H - 77	H - 54		1 + 1
КП4549	Штульп	H - 83	H - 95	H - 72		1
КП4533	Переключатель полотна	A/2 - 49				2
КП4524	Переключатель средняя	A/2 - 179				2
КП4523	Переключатель нижняя	A/2 - 179				2
КП4568	Штапик вертикальный верхний	H - B - 132				4
КП4568	Штапик вертикальный нижний	B - 263	B - 275	B - 252		4
КП4568	Штапик горизонтальный	A/2 - 168				8
КП4530*	Порог	A - 100				1
КП45170*	Порог	A - 100				1
КПС 340*	Притвор	A/2 - 83				2
КПС 340**	Притвор	A/2 - 97				2
КП1368***	Притвор	A/2 - 49				2

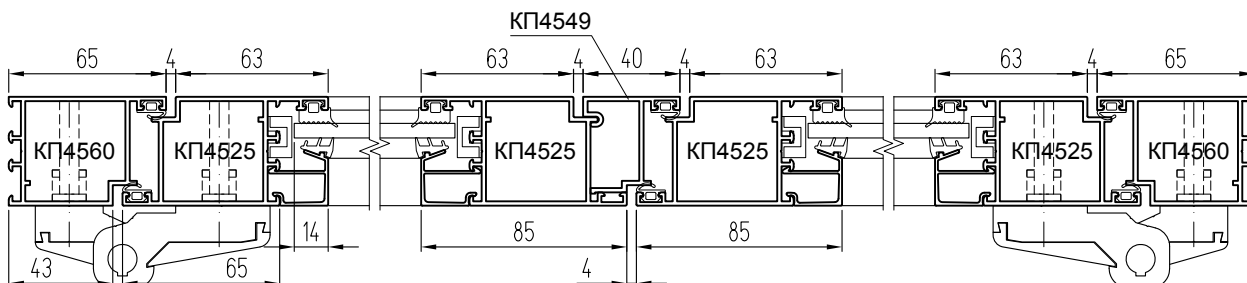
## УПЛОТНИТЕЛИ

ТПУ-002ММ	Уплотнитель стекла	L = 4H + 4A - 3,01, м
ТПУ-004ММ	Уплотнитель стекла	L = 4H + 4A - 3,01, м
КПУ-06 или КПУ-215	Уплотнитель притвора	L = 6H + 3A - 0,65, м
SK 10134	Щеточный уплотнитель притвора (прим. с КПС 340)	L = 2A - 0,36, м

## РАЗМЕРЫ ЗАПОЛНЕНИЯ

Размер верхнего стекла S = 6 мм ГОСТ 111-2014	2 шт.	H - B - 104	A/2 - 191
Размер нижнего стекла S = 6 мм ГОСТ 111-2014 (с порогом КП4530)	2 шт.	B - 235	A/2 - 191
Размер нижнего стекла S = 6 мм ГОСТ 111-2014 (с порогом КП45170)	2 шт.	B - 247	A/2 - 191
Размер нижнего стекла S = 6 мм ГОСТ 111-2014 (с притвором КПС 340)	2 шт.	B - 224	A/2 - 191

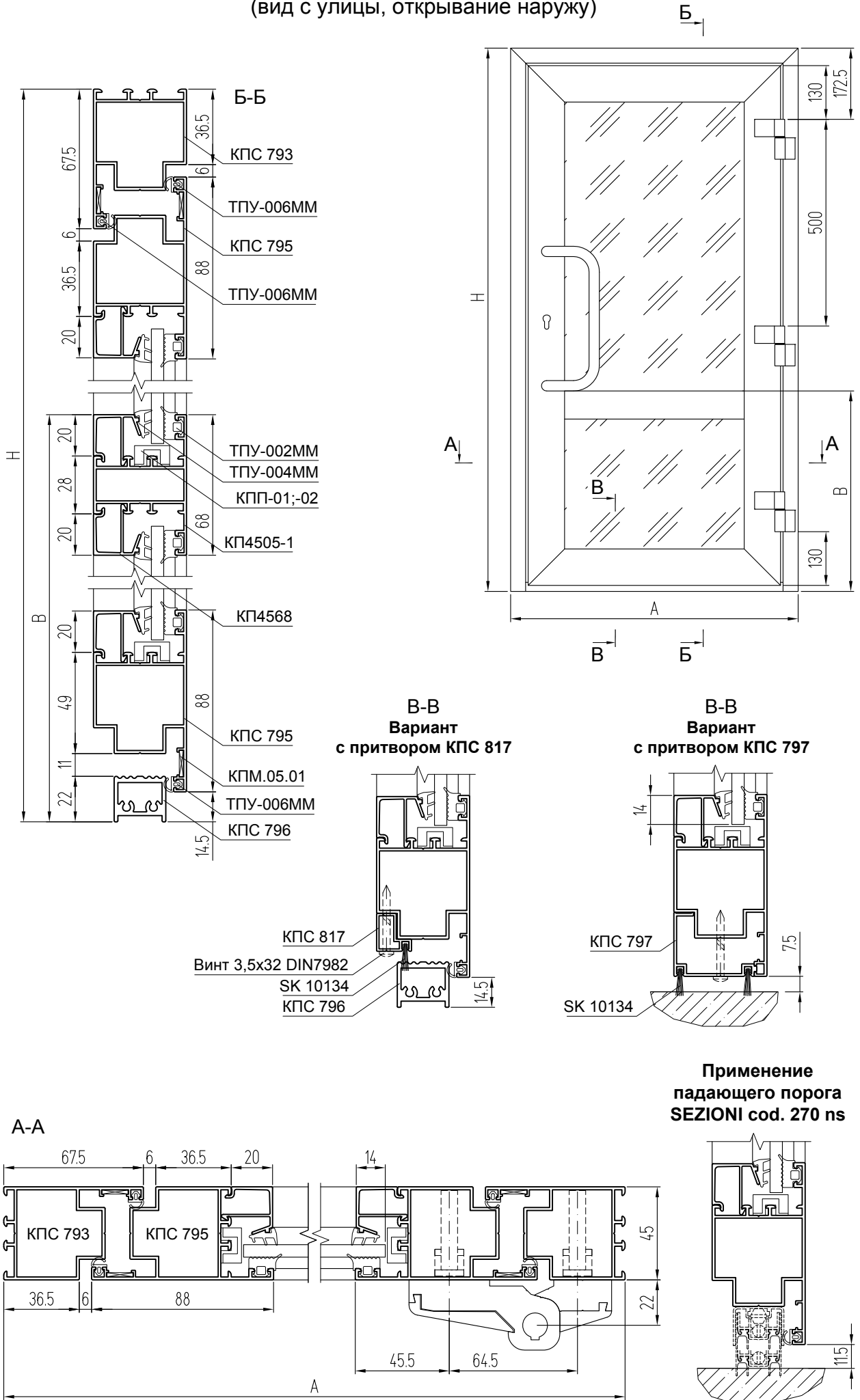
## Горизонтальное сечение двухстворчатой двери с открыванием внутрь (вариант с уплотнителем притвора КПУ-215)



**Одностворчатые распашные двери**  
(вид с улицы, открывание наружу)

ДВЕРИ

система СИАЛІ КІ45





## АЛЮМИНИЕВЫЕ ПРОФИЛИ

ШИФР	НАЗНАЧЕНИЕ	РАЗМЕР		ВИД	КОЛ-ВО
		с КПС 796	с КПС 797		
КПС 793	Стойка рамы	H			1 + 1
КПС 793	Перекладина рамы	A			1
КПС 795	Стойка полотна	H - 57	H - 50		1 + 1
КПС 795	Перекладина полотна	A - 85			2
КП4505-1	Перекладина средняя	A - 220			1
КП4568	Штапик вертикальный верхний	H - B - 130			2
КП4568	Штапик вертикальный нижний	B - 170	B - 163		2
КП4568	Штапик горизонтальный	A - 220			4
КПС 796*	Порог	A - 98			1
КПС 797*	Притвор	A - 147			1
КПС 817**	Притвор	A - 122			1

## УПЛОТНИТЕЛИ

ТПУ-002ММ	Уплотнитель стекла	$L = 2H + 4A - 1,48, \text{ м}$
ТПУ-004ММ	Уплотнитель стекла	$L = 2H + 4A - 1,48, \text{ м}$
ТПУ-006ММ	Уплотнитель притвора	$L = 4H + 3A - 0,48, \text{ м}$
SK 10134	Щеточный уплотнитель притвора (1 нитка)	$L = A - 0,122, \text{ м}$

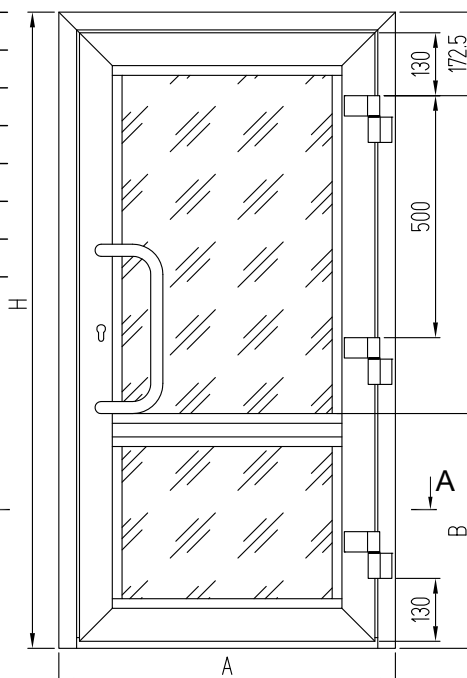
## РАЗМЕРЫ ЗАПОЛНЕНИЯ

Размер верхнего стекла S = 6 мм ГОСТ 111-2014	H - B - 102	A - 232
Размер нижнего стекла S = 6 мм ГОСТ 111-2014 (с порогом КПС 796)	B - 142	A - 232
Размер нижнего стекла S = 6 мм ГОСТ 111-2014 (с притвором КПС 797)	B - 135	A - 232

## КОМПЛЕКТУЮЩИЕ ИЗДЕЛИЯ

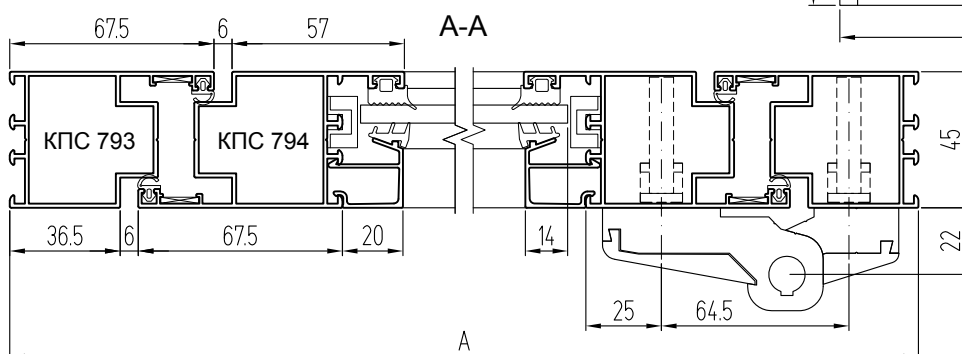
КПС 278-22 (КП4528-22)	Закладная угловая L = 22 мм	6
КП4510-15	Закладная Т-образного соединения L = 14,7 мм	2
КПМ.01.01	Штифт ф7х30	2
КПМ.05.01	Уголок	6
KALE, KFV	Замок	1
	Комплект ручек	1
СТН-0611	Комплект петель	3
КПП-01;-02	Подкладка под стекло	8

**Дверь с открыванием внутрь**  
(вид из помещения)

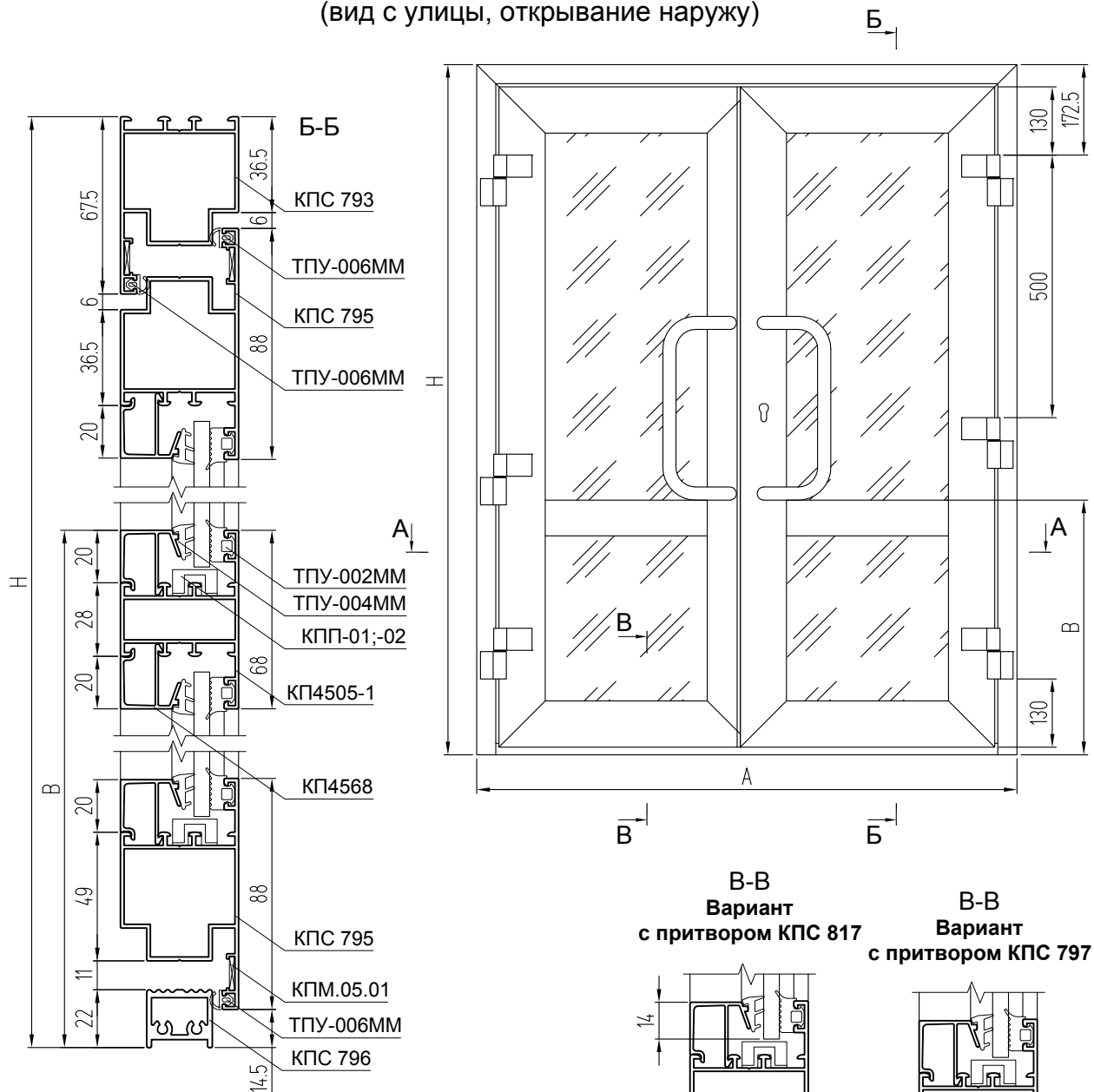


### Примечание:

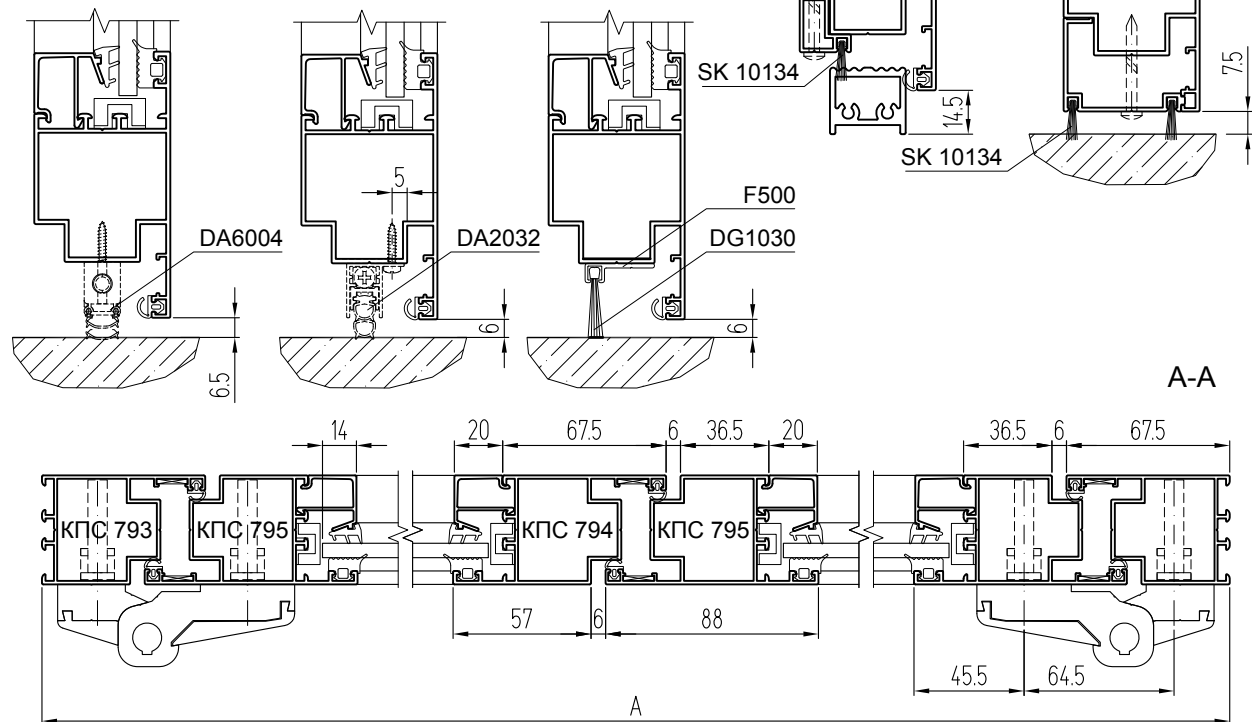
- \* Из двух позиций выбирается нужная.
- \*\* Применяется с порогом КПС 796.
- В дверях с открыванием внутрь для изготовления полотна двери необходимо применять профиль КПС 794. Расчеты комплектации аналогичны расчетам двери с открыванием наружу.



## Двухстворчатые распашные двери (вид с улицы, открывание наружу)



### Применение падающих порогов и притворов FAPIM



ДВЕРИ

система СИАЛІ КП45

## КОМПЛЕКТУЮЩИЕ ИЗДЕЛИЯ

КПС 278-22 (КП4528-22)	Закладная угловая L = 22 мм	10
КП4510-15	Закладная Т-образного соединения L = 14,7 мм	4
КПМ.01.01	Штифт ф7х30	4
КПМ.05.01	Уголок	10
KALE, KFV	Замок	1
	Комплект ручек	2
СТН-0611	Комплект петель	6
КПП-01;-02	Подкладка под стекло	16
СТН-1702	Шпингалет верхний	1
СТН-1702	Шпингалет нижний	1
КПП-36; -1	Заглушка притвора	2 + 2

### Примечание:

1. \* Из двух позиций выбирается нужная.
  2. \*\* Применяется с порогом КПС 796.
  3. В дверях с открыванием внутрь для изготовления полотна двери необходимо применять профиль КПС 794. Притворная стойка полотна - КПС 794.
- Расчеты комплектации аналогичны расчетам двери с открыванием наружу.

## АЛЮМИНИЕВЫЕ ПРОФИЛИ

ШИФР	НАЗНАЧЕНИЕ	РАЗМЕР		ВИД	КОЛ-ВО
		с КПС 796	с КПС 797		
КПС 793	Стойка рамы	H			1 + 1
КПС 793	Перекладина рамы	A			1
КПС 795	Стойка полотна	H - 57	H - 50		1 + 1
КПС 795	Стойка полотна	H - 57	H - 50		1
КПС 794	Стойка полотна притворная	H - 57	H - 50		1
КПС 795	Перекладина полотна	A/2 - 30			4
КП4505-1	Перекладина средняя	A/2 - 165			2
КП4568	Штапик вертикальный верхний	H - B - 130			4
КП4568	Штапик вертикальный нижний	H - 57	H - 50		4
КП4568	Штапик горизонтальный	A/2 - 165			8
КПС 796*	Порог	A - 98			1
КПС 797*	Притвор "рабочей" створки	A/2 - 92			2
КПС 817**	Притвор	A/2 - 67			2

## УПЛОТНИТЕЛИ

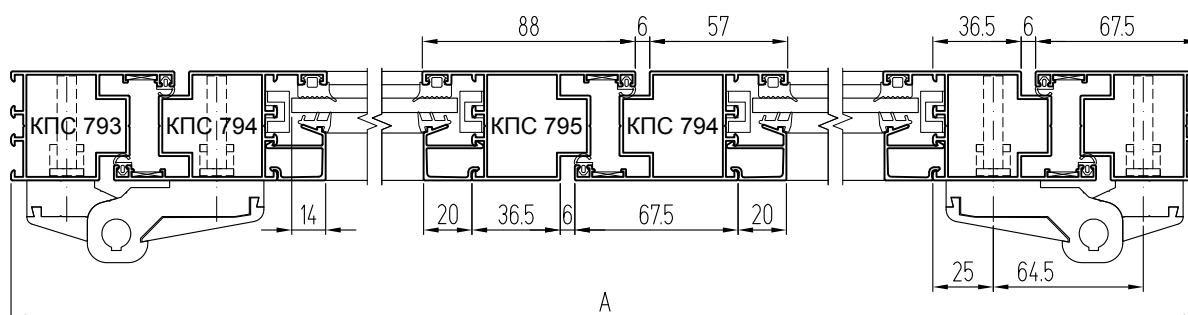
ТПУ-002ММ	Уплотнитель стекла	$L = 4H + 4A - 2,53, \text{ м}$
ТПУ-004ММ	Уплотнитель стекла	$L = 4H + 4A - 2,53, \text{ м}$
ТПУ-006ММ	Уплотнитель притвора	$L = 6H + 3A - 1,338, \text{ м}$
SK 10134	Щеточный уплотнитель притвора (1 нитка)	$L = A - 0,134, \text{ м}$

## РАЗМЕРЫ ЗАПОЛНЕНИЯ

Размер верхнего стекла S = 6 мм ГОСТ 111-2014	2 шт.	H - B - 102	A/2 - 177
Размер нижнего стекла S = 6 мм ГОСТ 111-2014 (с порогом КПС 796)	2 шт.	B - 142	A/2 - 177
Размер нижнего стекла S = 6 мм ГОСТ 111-2014 (с притвором КПС 797)	2 шт.	B - 135	A/2 - 177

### А-А

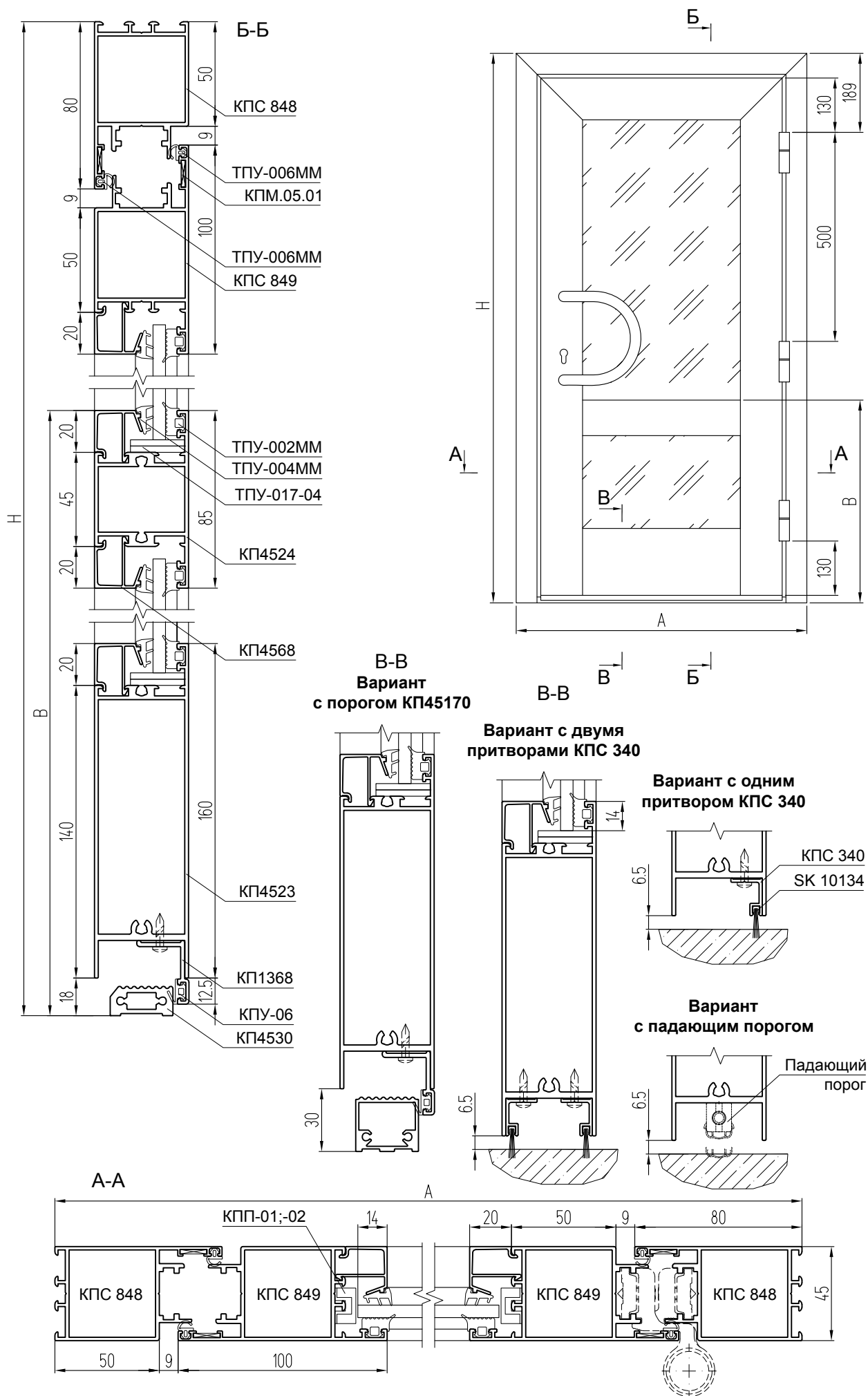
Горизонтальное сечение двухстворчатой двери с открыванием внутрь



**Одностворчатые распашные двери под фурнитуру "FARIM"  
с петлями на клеммах (вид с улицы, открывание наружу)**

ДВЕРИ

система СИАЛІ КП45



## АЛЮМИНИЕВЫЕ ПРОФИЛИ

ШИФР	НАЗНАЧЕНИЕ	РАЗМЕР			ВИД	КОЛ-ВО
		с КП4530	с КП45170	с КПС 340		
КПС 848	Стойка рамы	Н				1 + 1
КПС 848	Перекладина рамы	А				1
КПС 849	Стойка полотна	Н - 77	Н - 89	Н - 66		1 + 1
КПС 849	Перекладина полотна	А - 118				1
КП4524	Перекладина средняя	А - 278				1
КП4523	Перекладина нижняя	А - 278				1
КП4568	Штапик вертикальный верхний	Н - В - 159				2
КП4568	Штапик вертикальный нижний	В - 263	В - 275	В - 252		2
КП4568	Штапик горизонтальный	А - 278				4
КП4530*	Порог	А - 100				1
КП45170*	Порог	А - 100				1
КПС 340*	Притвор	А - 182				2
КП1368**	Притвор	А - 118				1

### УПЛОТНИТЕЛИ

ТПУ-002ММ	Уплотнитель стекла	$L = 2H + 4A - 1,956, \text{ м}$
ТПУ-004ММ	Уплотнитель стекла	$L = 2H + 4A - 1,956, \text{ м}$
ТПУ-006ММ	Уплотнитель притвора	$L = 4H + 3A - 0,66, \text{ м}$
SK 10134	Щеточный уплотнитель притвора (прим. с КПС 340)	$L = 2A - 0,364, \text{ м}$

### РАЗМЕРЫ ЗАПОЛНЕНИЯ

Размер верхнего стекла S = 6 мм ГОСТ 111-2014	Н - В - 131	А - 290
Размер нижнего стекла S = 6 мм ГОСТ 111-2014 (с порогом КП4530)	В - 235	А - 290
Размер нижнего стекла S = 6 мм ГОСТ 111-2014 (с порогом КП45170)	В - 247	А - 290
Размер нижнего стекла S = 6 мм ГОСТ 111-2014 (с притвором КПС 340)	В - 224	А - 290

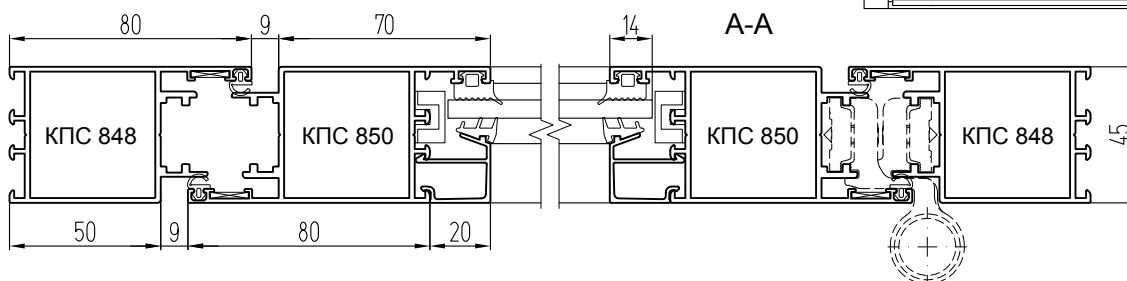
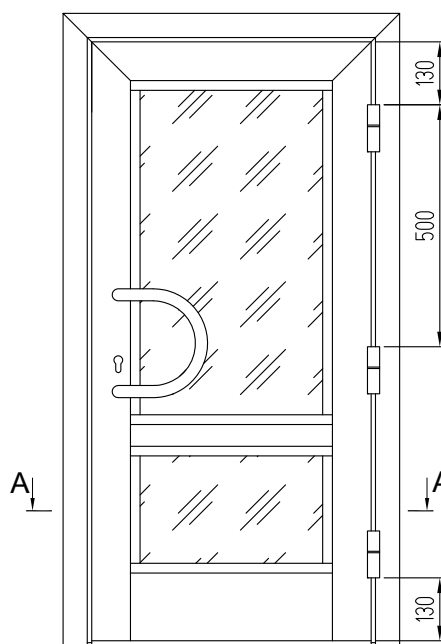
### КОМПЛЕКТУЮЩИЕ ИЗДЕЛИЯ

КПС 278-41,5 (КП4528-41,5)	Закладная угловая L = 41,5 мм	4
КП4510-31	Закладная Т-обр. соединения L = 31 мм	6
КПМ.01.02	Штифт ф7x46	6
КПМ.05.01	Уголок	4
КАЛЕ 153-35	Замок	1
	Комплект ручек	1
FAPIM 5660 или Stublina 2090.00	Комплект петель	3
FAPIM 2100В	Накладка на цилиндр замка	2
FAPIM 5413С	Ответная часть ригеля замка	1
FAPIM 5413А	Ответная часть защелки замка	1
КПП-01;-02	Подкладка под стекло	4
ТПУ-017-04	Подкладка под стекло	8

#### Примечание:

- \* Из трех позиций выбирается нужная.
- \*\* С притвором КПС 340 не применяется.
- В дверях с открыванием внутрь для изготовления полотна двери необходимо применять профиль КПС 850. Расчеты комплектации аналогичны расчетам двери с открыванием наружу.

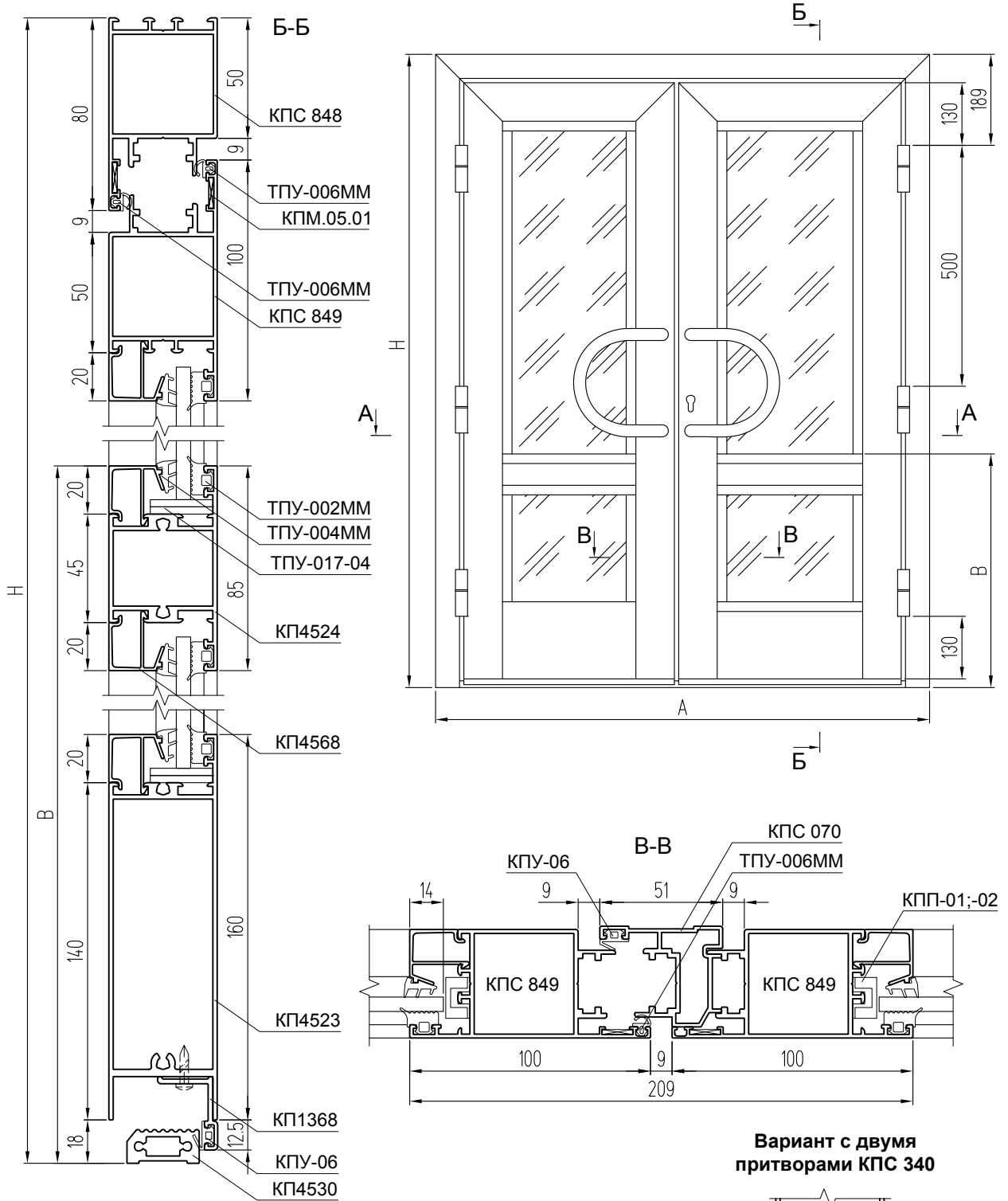
**Дверь с открыванием внутрь**  
(вид из помещения)



**Двухстворчатые распашные двери под фурнитуру "FAPIM"  
с петлями на клеммах (вид с улицы, открывание наружу)**

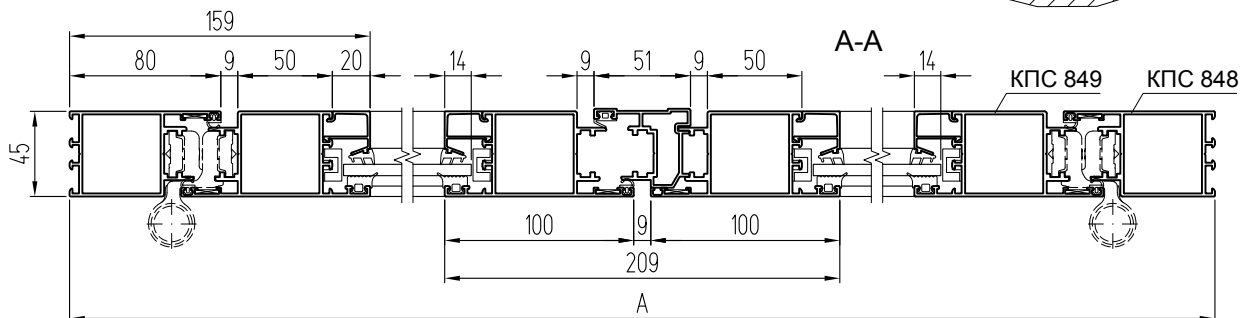
ДВЕРИ

СИСТЕМА СИАЛІ КПА45



**Примечание:**

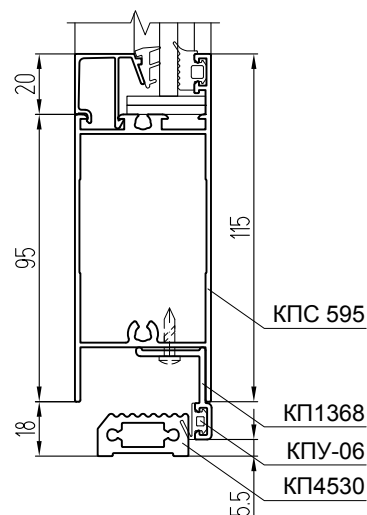
1. \* Из трех позиций выбирается нужная.
2. \*\* С притвором КПС 340 не применяется.
3. В дверях с открыванием внутрь для изготовления полотна двери необходимо применять профиль КПС 850. Расчеты комплектации аналогичны расчетам двери с открыванием наружу.



### КОМПЛЕКТУЮЩИЕ ИЗДЕЛИЯ

КПС 278-41,5 (КП4528-41,5)	Закладная угловая L = 41,5 мм	6
КП4510-31	Закладная Т-обр. соединения L = 31 мм	12
КПМ.01.02	Штифт ф7х46	12
КПМ.05.01	Уголок	6
KALE 153-35	Замок	1
	Комплект ручек	1
FAPIM 5660 или Stublina 2090.00	Комплект петель	3
FAPIM 2100B	Накладка на цилиндр замка	2
FAPIM 5413C	Ответная часть ригеля замка	1
FAPIM 5413A	Ответная часть защелки замка	1
FAPIM 5410	Шпингалет	2
FAPIM 5413D	Ответная часть шпингалета верхняя	1
FAPIM 3738	Ответная часть шпингалета нижняя	1
КПП-01;-02	Подкладка под стекло	8
ТПУ-017-04	Подкладка под стекло	16
КПП-20;-01	Заглушка шульпа нижняя	1 + 1
КПП-21;-01	Заглушка шульпа верхняя	1 + 1

### Применение цоколя КПС 595



### АЛЮМИНИЕВЫЕ ПРОФИЛИ

ШИФР	НАЗНАЧЕНИЕ	РАЗМЕР			ВИД	КОЛ-ВО
		с КП4530	с КП45170	с КПС 340		
КПС 848	Стойка рамы	H				1 + 1
КПС 848	Перекладина рамы	A				1
КПС 849	Стойка полотна	H - 77	H - 89	H - 66		1 + 1
КПС 849	Стойка полотна	H - 77	H - 89	H - 66		1 + 1
КПС 070	Штульп	H - 113	H - 125	H - 102		1
КПС 849	Перекладина полотна	A/2 - 63,5				2
КП4524	Перекладина средняя	A/2 - 223,5				2
КП4523	Перекладина нижняя	A/2 - 223,5				2
КП4568	Штапик вертикальный верхний	H - B - 159				4
КП4568	Штапик вертикальный нижний	B - 263	B - 275	B - 252		4
КП4568	Штапик горизонтальный	A/2 - 223,5				8
КП4530*	Порог	A - 100				1
КП45170*	Порог	A - 100				1
КПС 340*	Притвор	A/2 - 128				4
КП1368**	Притвор	A/2 - 63,5				2

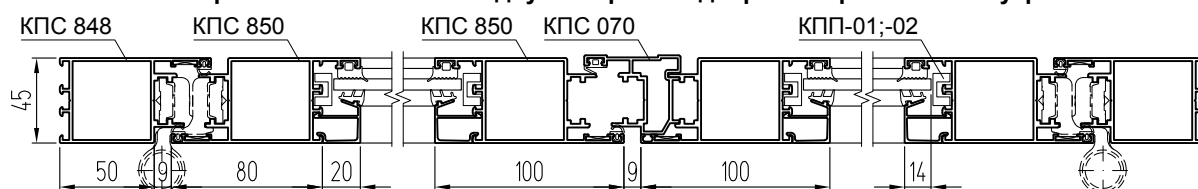
### УПЛОТНИТЕЛИ

ТПУ-002ММ	Уплотнитель стекла	$L = 4H + 4A - 3,476, \text{ м}$
ТПУ-004ММ	Уплотнитель стекла	$L = 4H + 4A - 3,476, \text{ м}$
ТПУ-006ММ	Уплотнитель притвора	$L = 5H + 3A - 0,766, \text{ м}$
КПУ-06	Уплотнитель притвора	$L = H - 0,113, \text{ м}$
SK 10134	Щеточный уплотнитель притвора (прим. с КПС 340)	$L = 2A - 0,512, \text{ м}$

### РАЗМЕРЫ ЗАПОЛНЕНИЯ

Размер верхнего стекла S = 6 мм ГОСТ 111-2014	2 шт.	H - B - 131	A/2 - 235,5
Размер нижнего стекла S = 6 мм ГОСТ 111-2014 (с порогом КП4530)	2 шт.	B - 235	A/2 - 235,5
Размер нижнего стекла S = 6 мм ГОСТ 111-2014 (с порогом КП45170)	2 шт.	B - 247	A/2 - 235,5
Размер нижнего стекла S = 6 мм ГОСТ 111-2014 (с притвором КПС 340)	2 шт.	B - 224	A/2 - 235,5

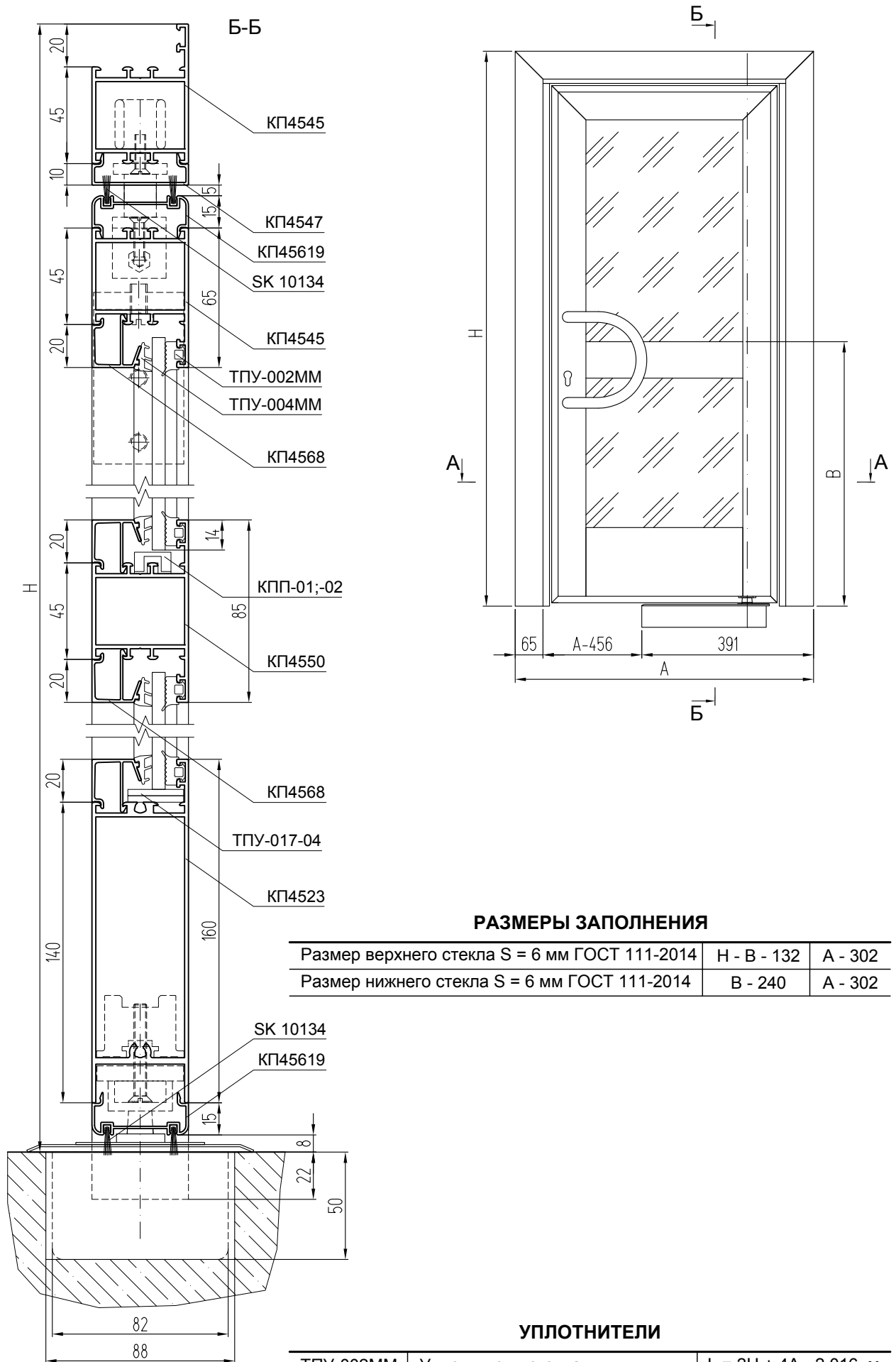
### Горизонтальное сечение двухстворчатой двери с открыванием внутрь



**Одностворчатые маятниковые двери с доводчиком**  
(вид с улицы)

ДВЕРИ

система СИАЛ КИ45



**РАЗМЕРЫ ЗАПОЛНЕНИЯ**

Размер верхнего стекла S = 6 мм ГОСТ 111-2014	H - B - 132	A - 302
Размер нижнего стекла S = 6 мм ГОСТ 111-2014	B - 240	A - 302

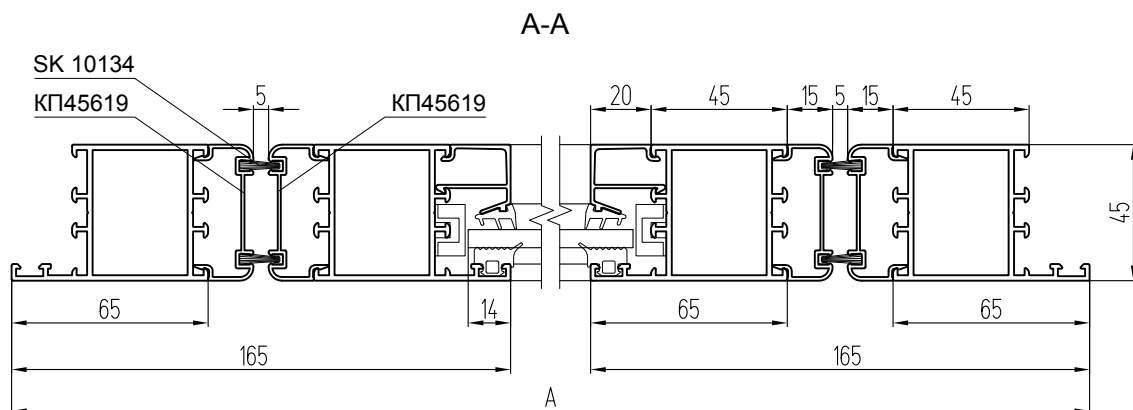
**УПЛОТНИТЕЛИ**

ТПУ-002ММ	Уплотнитель стекла	L = 2H + 4A - 2,016, м
ТПУ-004ММ	Уплотнитель стекла	L = 2H + 4A - 2,016, м
СК 10134	Щеточный уплотнитель притвора	L = 8H + 4A - 1,332, м



## АЛЮМИНИЕВЫЕ ПРОФИЛИ

ШИФР	НАЗНАЧЕНИЕ	РАЗМЕР	ВИД	КОЛ-ВО
КП4545	Стойка рамы	Н		1
КП4545	Стойка рамы	Н		1
КП4545	Перекладина рамы	А		1
КП45619	Крышка рамы вертикальная	Н - 75		2
КП4547	Крышка рамы горизонтальная	А - 130		1
КП4545	Стойка полотна	Н - 118		1
КП4545	Стойка полотна	Н - 118		1
КП4545	Перекладина полотна верхняя	А - 200		1
КП4550	Перекладина полотна средняя	А - 290		1
КП4523	Перекладина полотна нижняя (цоколь)	А - 290		1
КП45619	Крышка полотна вертикальная	Н - 88		2
КП45619	Крышка полотна горизонтальная	А - 170		2
КП4568	Штапик вертикальный верхний	Н - В - 160		2
КП4568	Штапик вертикальный нижний	В - 268		2
КП4568	Штапик горизонтальный	А - 290		4



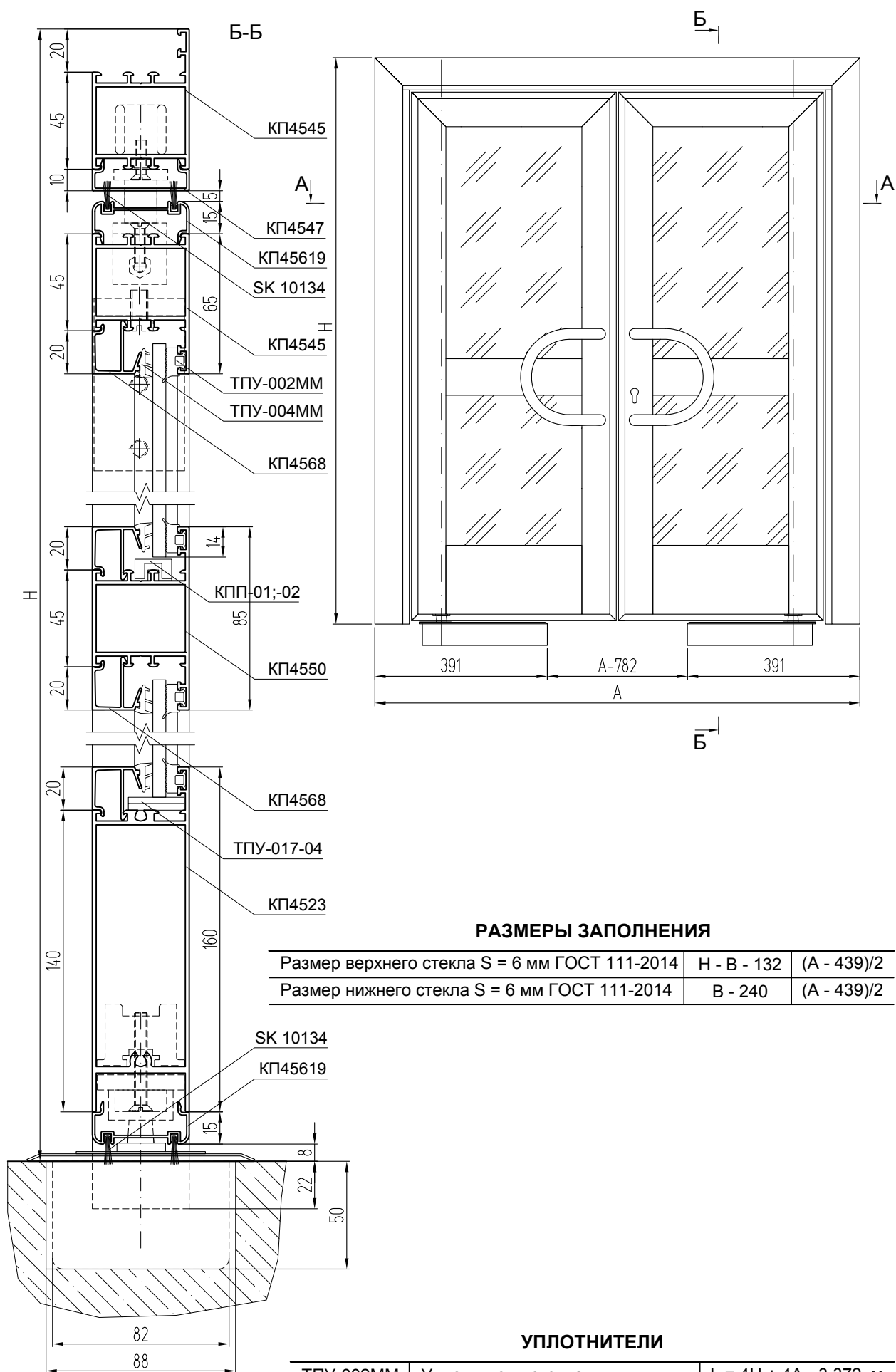
### КОМПЛЕКТУЮЩИЕ ИЗДЕЛИЯ

КП4561-41	Закладная угловая L = 41 мм	3
КП4510-31	Закладная Т-образного соединения L = 31 мм	4
КПМ.01.02	Штифт ф7х46	4
КП4510-83	Закладная Т-образного соединения L = 83 мм	1
КПМ.01.03	Штифт ф7х64	1
КП4532-34	Закладная L = 34 мм	2
КП4532-260	Закладная L = 260 мм	1
GEZE TS 500 NV	Прибор дверной	1
	Комплект ручек	1
ДКЧ001-00-06	Прокладка	1
ДКЧ001-00-07-01М	Брусек	1
ДКЧ002-00-08М	Пластина	1
ДКЧ001-00-07-02	Зажим	1
ДКЧ001-00-07-03	Зажим	1
ДКЧ001-02-01	Закладная	1
410039	Уголок L = 41 мм	1
	Труба ф11,65х1,5 L = 11 мм	1
	Труба ф11,65х1,5 L = 33 мм	1
КПП-01;-02	Подкладка под стекло	6
ТПУ-017-04	Подкладка под стекло	4

**Двухстворчатые маятниковые двери с доводчиком  
(вид с улицы)**

ДВЕРИ

СИСТЕМА СИАЛІ КІІ45



**РАЗМЕРЫ ЗАПОЛНЕНИЯ**

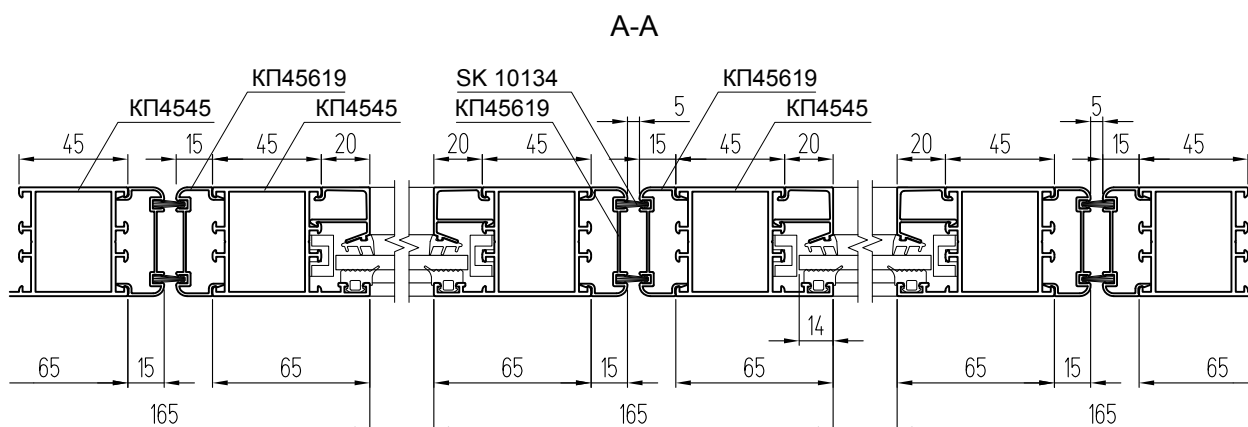
Размер верхнего стекла S = 6 мм ГОСТ 111-2014	H - B - 132	(A - 439)/2
Размер нижнего стекла S = 6 мм ГОСТ 111-2014	B - 240	(A - 439)/2

**УПЛОТНИТЕЛИ**

ТПУ-002ММ	Уплотнитель стекла	L = 4H + 4A - 3,372, м
ТПУ-004ММ	Уплотнитель стекла	L = 4H + 4A - 3,372, м
SK 10134	Щеточный уплотнитель притвора	L = 12H + 4A - 1,7, м

## АЛЮМИНИЕВЫЕ ПРОФИЛИ

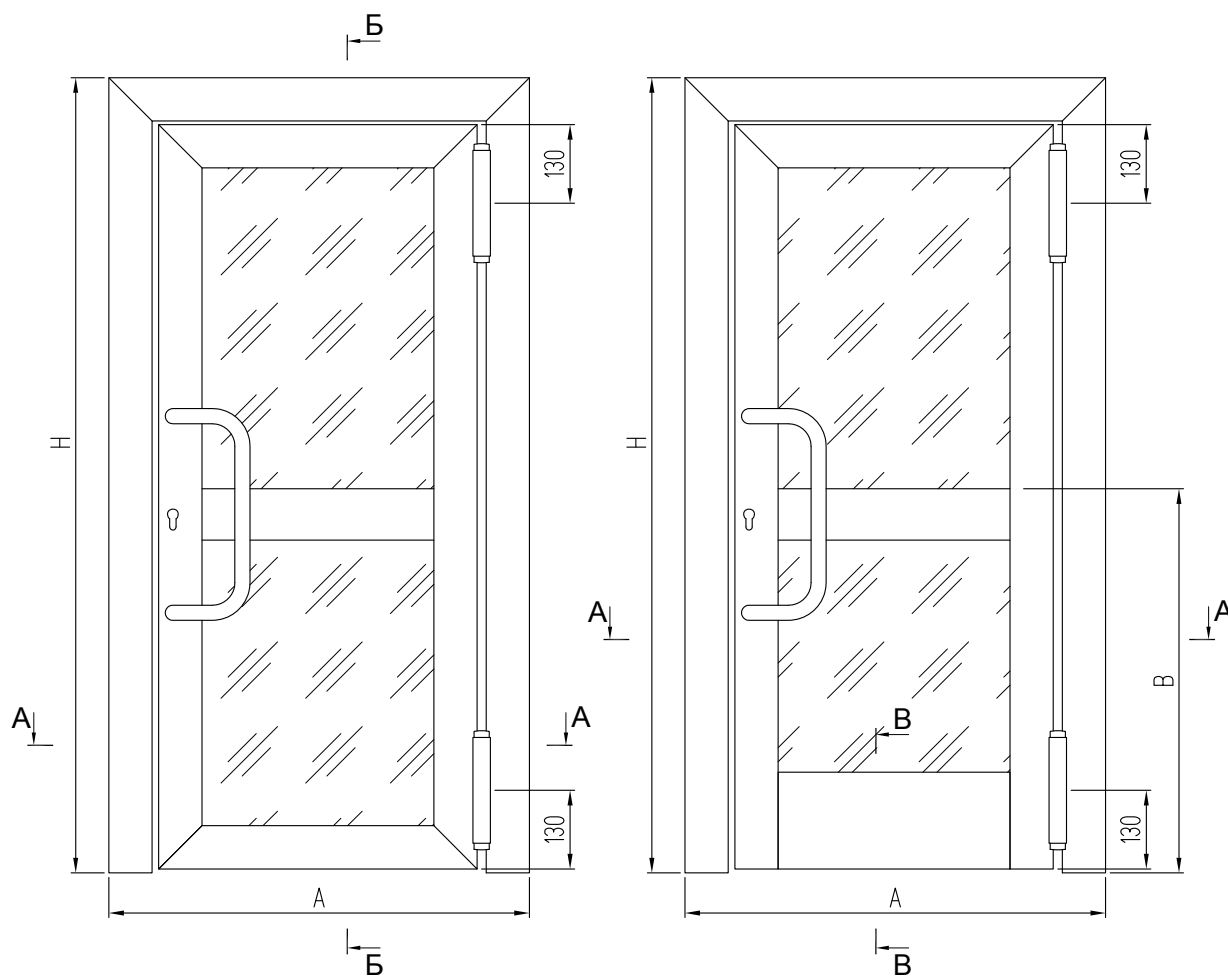
ШИФР	НАЗНАЧЕНИЕ	РАЗМЕР	ВИД	КОЛ-ВО
КП4545	Стойка рамы	Н		1
КП4545	Стойка рамы	Н		1
КП4545	Перекладина рамы	А		1
КП45619	Крышка рамы вертикальная	Н - 75		2
КП4547	Крышка рамы горизонтальная	А - 130		1
КП4545	Стойка полотна	Н - 118		2
КП4545	Стойка полотна	Н - 118		2
КП4545	Перекладина полотна верхняя	(А - 235)/2		2
КП4550	Перекладина полотна средняя	(А - 415)/2		2
КП4523	Перекладина полотна нижняя (цоколь)	(А - 415)/2		2
КП45619	Крышка полотна вертикальная	Н - 88		4
КП45619	Крышка полотна горизонтальная	(А - 175)/2		4
КП4568	Штапик вертикальный верхний	Н - В - 160		4
КП4568	Штапик вертикальный нижний	В - 268		4
КП4568	Штапик горизонтальный	(А - 415)/2		8



### КОМПЛЕКТУЮЩИЕ ИЗДЕЛИЯ

КП4561-41	Закладная угловая L = 41 мм	4
КП4510-31	Закладная Т-образного соединения L = 31 мм	8
КПМ.01.02	Штифт ф7х46	8
КП4510-83	Закладная Т-образного соединения L = 83 мм	2
КПМ.01.03	Штифт ф7х64	2
КП4532-34	Закладная L = 34 мм	4
КП4532-260	Закладная L = 260 мм	2
GEZE TS 500 NV	Прибор дверной	2
	Комплект ручек	2
ДКЧ001-00-06	Прокладка	2
ДКЧ001-00-07-01М	Брусек	2
ДКЧ002-00-08М	Пластина	2
ДКЧ001-00-07-02	Зажим	2
ДКЧ001-00-07-03	Зажим	2
ДКЧ001-02-01	Закладная	2
410039	Уголок L = 41 мм	2
	Труба ф11,65х1,5 L = 11 мм	2
	Труба ф11,65х1,5 L = 33 мм	2
КПП-01;-02	Подкладка под стекло	12
ТПУ-017-04	Подкладка под стекло	8

## Одностворчатые маятниковые двери с петлями FRIDAVO 39 (вид с улицы)

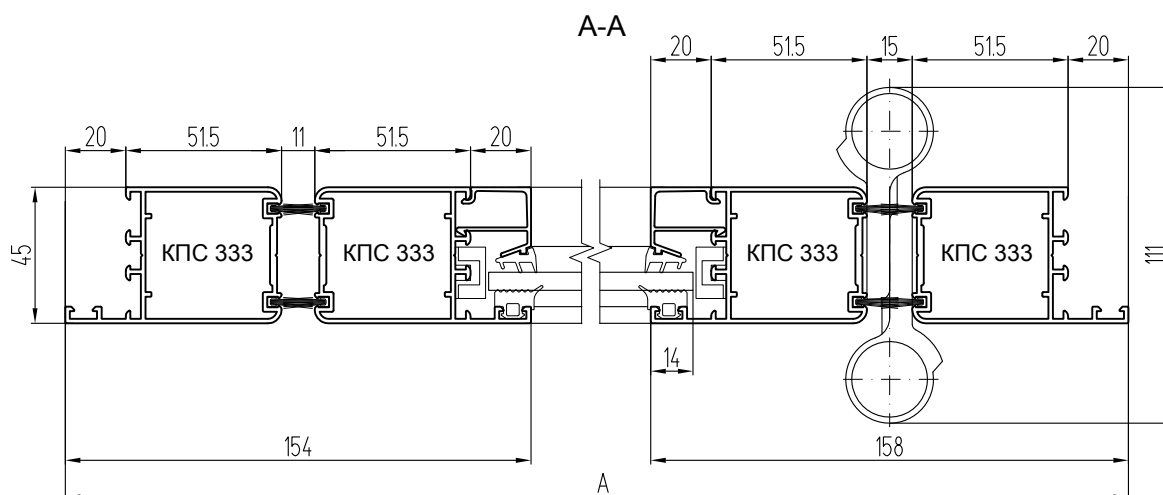


### РАЗМЕРЫ ЗАПОЛНЕНИЯ

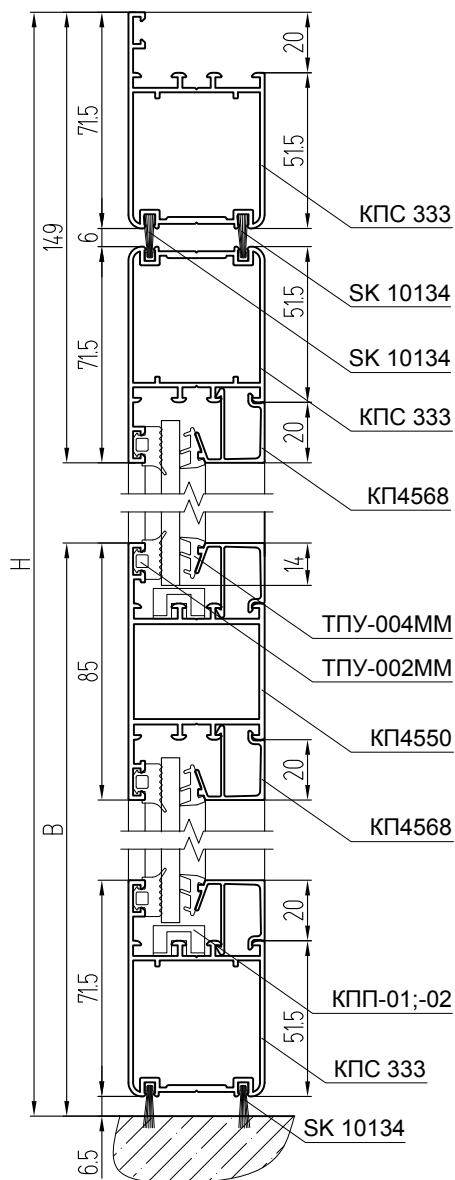
Размер верхнего стекла S = 6 мм ГОСТ 111-2014	H - B - 121	A - 284
Размер нижнего стекла S = 6 мм ГОСТ 111-2014	B - 135	A - 284
Размер нижнего стекла S = 6 мм ГОСТ 111-2014 (с цоколем КП4523)	B - 223,5	A - 284

### УПЛОТНИТЕЛИ

ТПУ-002ММ	Уплотнитель стекла	$L = 2H + 4A - 1,712, \text{ м}$
ТПУ-004ММ	Уплотнитель стекла	$L = 2H + 4A - 1,712, \text{ м}$
SK 10134	Щеточный уплотнитель притвора	$L = 8H + 4A - 1,298, \text{ м}$



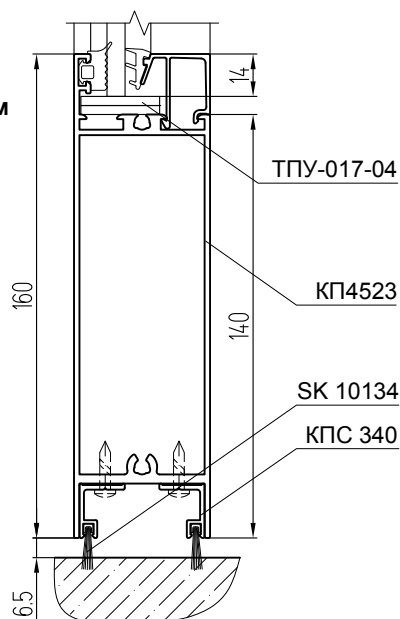
**Б-Б**  
**Вариант с цоколем КПС 333**



**КОМПЛЕКТУЮЩИЕ ИЗДЕЛИЯ**

КПС 278-24 (КП4528-24)	Закладная угловая L = 24 мм (с КПС 333)	6
КПС 278-24 (КП4528-24)	Закладная угловая L = 24 мм (с КП4523)	4
КП4510-31	Закладная Т-образного соединения L = 31 мм	2
КП4510-31	Закладная Т-образного соединения L = 31 мм (с цоколем КП4523)	4
КПМ.01.02	Штифт ф 7x46	2
КПМ.01.02	Штифт ф7x46 (с цоколем КП4523)	4
FRIDAVO 39	Комплект петель (2 шт.)	1
	Комплект ручек	1
КФV 50	Замок (цилиндровый механизм 700К)	1
КПП-01;-02	Подкладка под стекло	6
КПП-01;-02	Подкладка под стекло (с цоколем КПС 333)	2
ТПУ-017-04	Подкладка под стекло (с цоколем КП4523)	4

**В-В**  
**Вариант с цоколем КП4523**



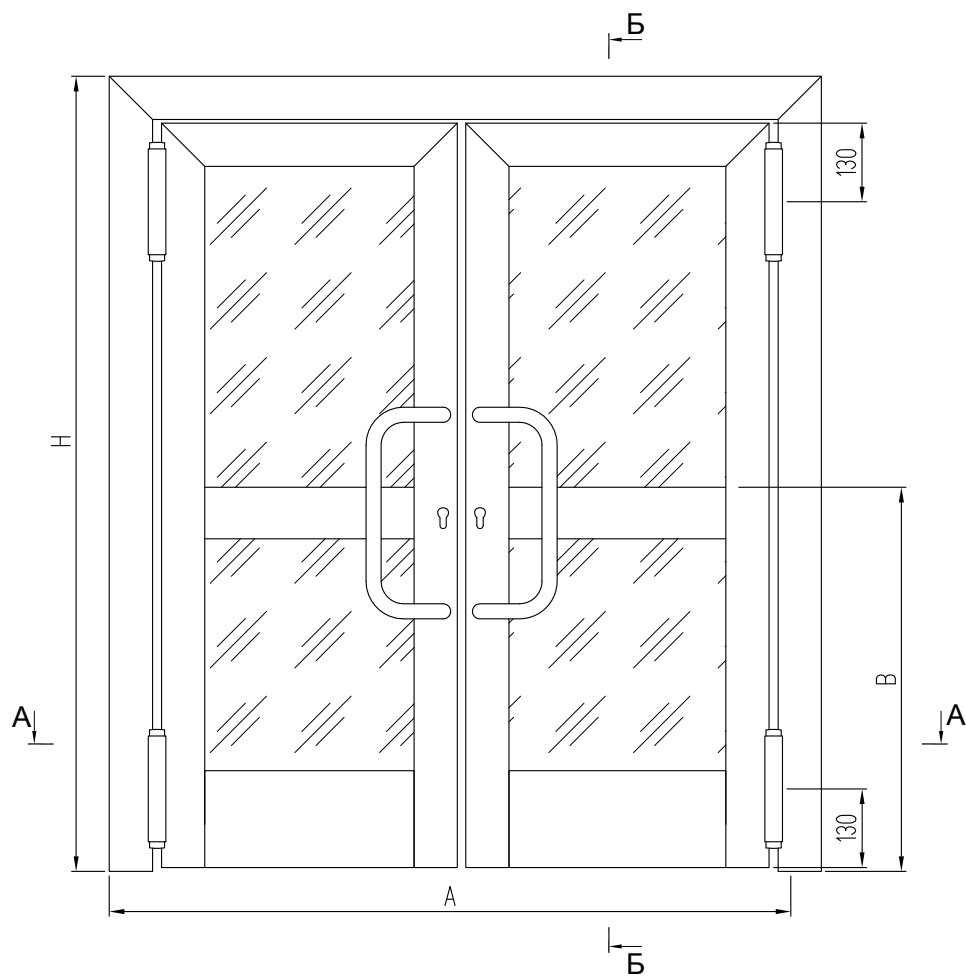
**АЛЮМИНИЕВЫЕ ПРОФИЛИ**

ШИФР	НАЗНАЧЕНИЕ	РАЗМЕР	ВИД	КОЛ-ВО
КПС 333	Стойка рамы	Н		1 + 1
КПС 333	Перекладина рамы	А		1
КПС 333	Стойка полотна (с цоколем КПС 336)	Н - 84		2
КПС 333	Стойка полотна (с цоколем КПС 250)	Н - 84		1 + 1
КПС 333	Верхняя перекладина полотна	А - 169		1
КПС 333*	Цоколь	А - 169		1
КП4523*	Цоколь	А - 272		1
КП4550	Перекладина полотна средняя	А - 272		1
КП4568	Штапик вертикальный верхний	Н - В - 149		2
КП4568	Штапик вертикальный нижний (с КПС 333)	В - 163		2
КП4568	Штапик вертикальный нижний (с КП4523)	В - 251,5		2
КП4568	Штапик горизонтальный	А - 272		4
КП4568	Притвор (с цоколем КП4523)	А - 182		2

Примечание:

\* Из двух позиций выбирается нужная.

**Двухстворчатая маятниковая дверь с цоколем КП4523 и с петлями FRIDAVO (вид с улицы)**

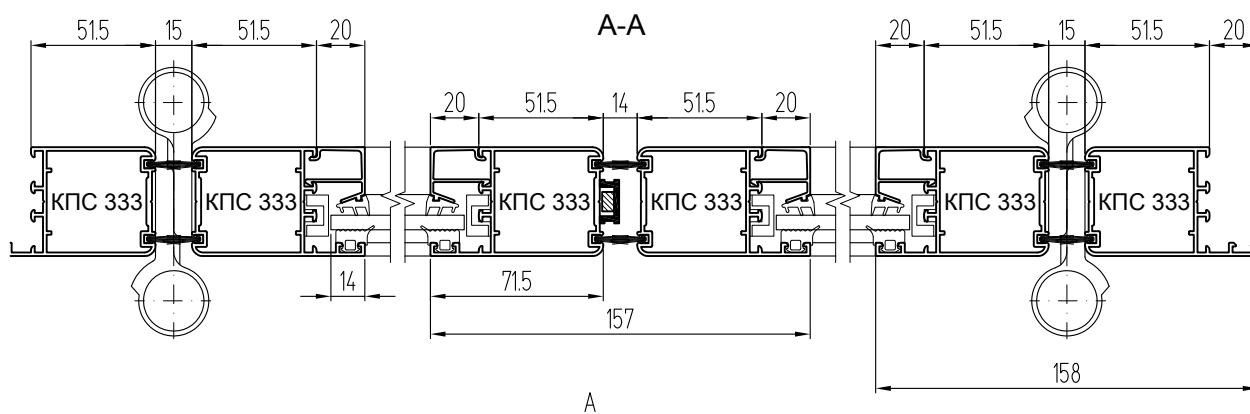


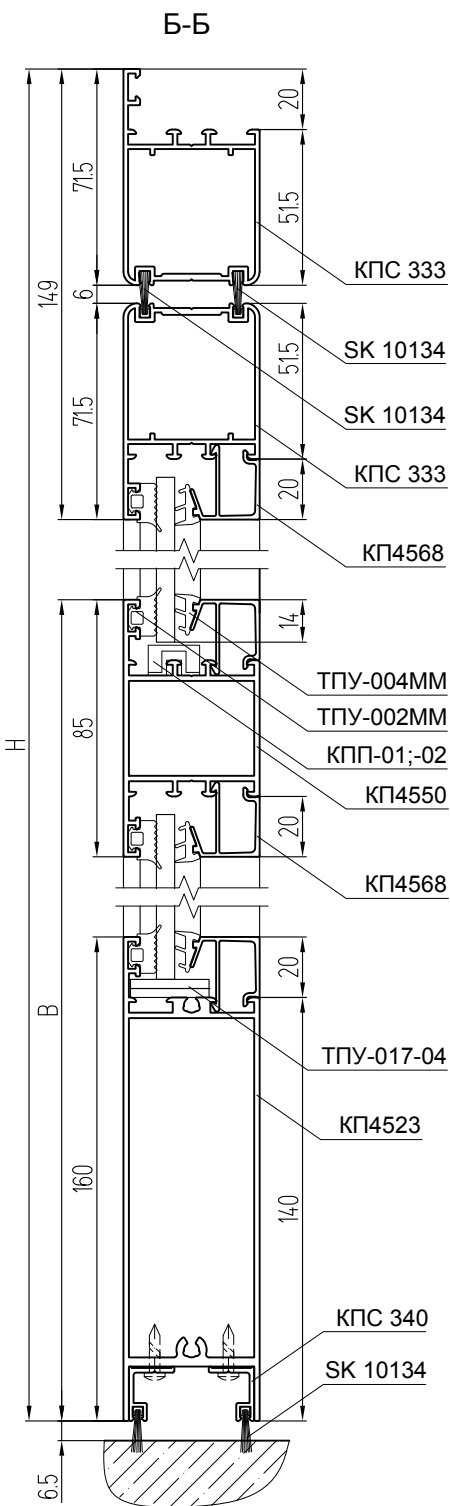
**РАЗМЕРЫ ЗАПОЛНЕНИЯ**

Размер верхнего стекла S = 6 мм ГОСТ 111-2014	H - B - 121	A/2 - 208,5
Размер нижнего стекла S = 6 мм ГОСТ 111-2014	B - 223,5	A/2 - 208,5

**УПЛОТНИТЕЛИ**

ТПУ-002ММ	Уплотнитель стекла	L = 4H + 4A - 3,174, м
ТПУ-004ММ	Уплотнитель стекла	L = 4H + 4A - 3,174, м
SK 10134	Щеточный уплотнитель притвора	L = 12H + 4A - 1,758, м



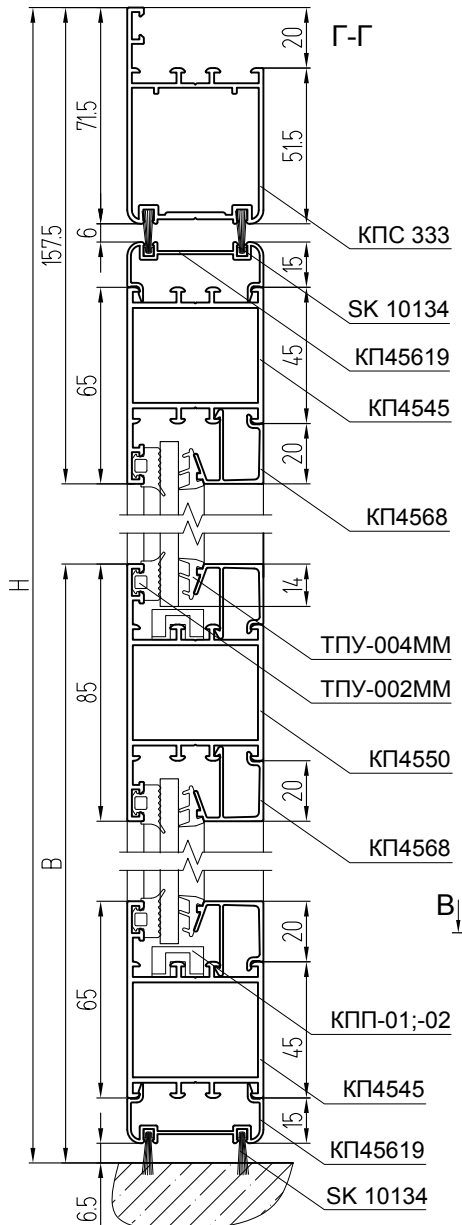
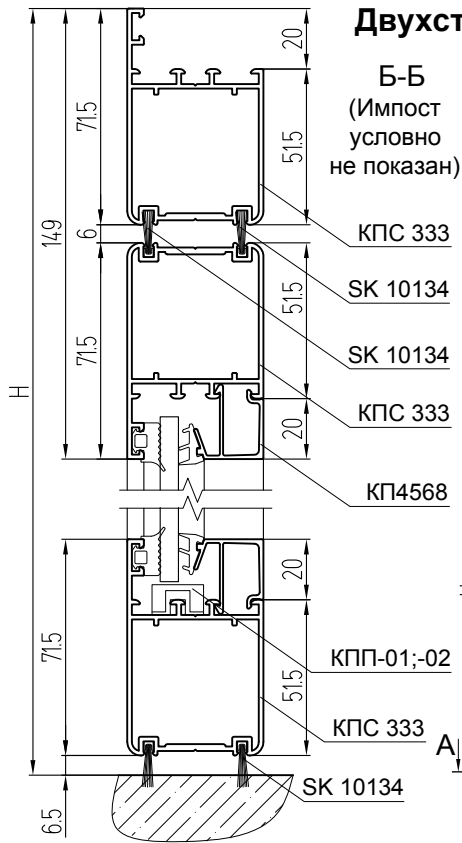


### КОМПЛЕКТУЮЩИЕ ИЗДЕЛИЯ

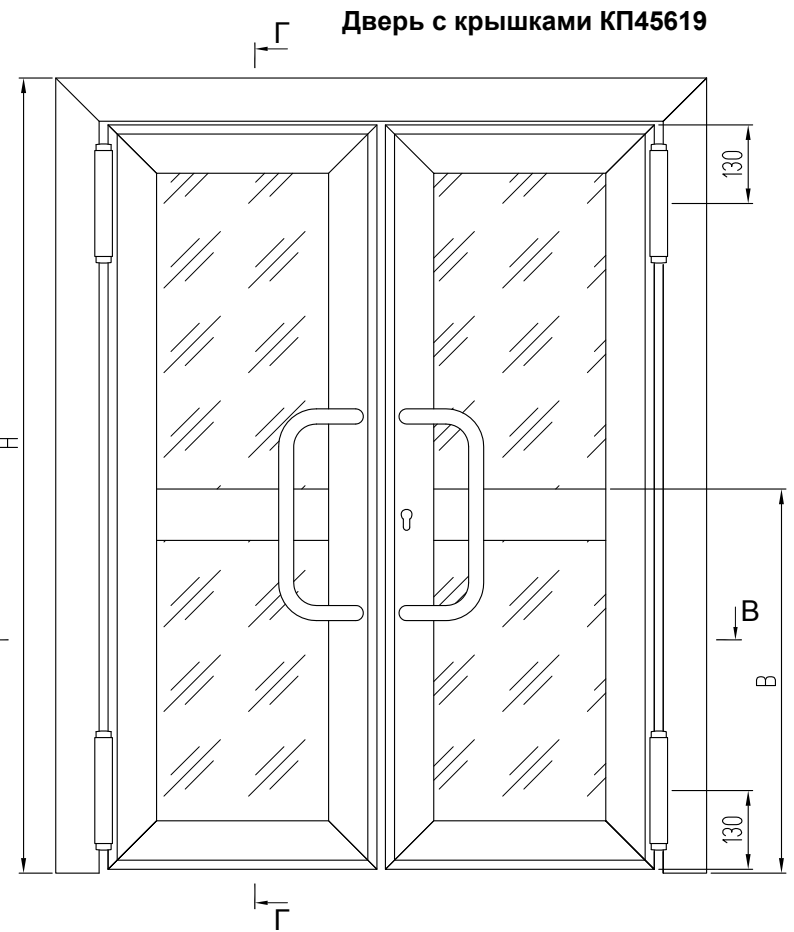
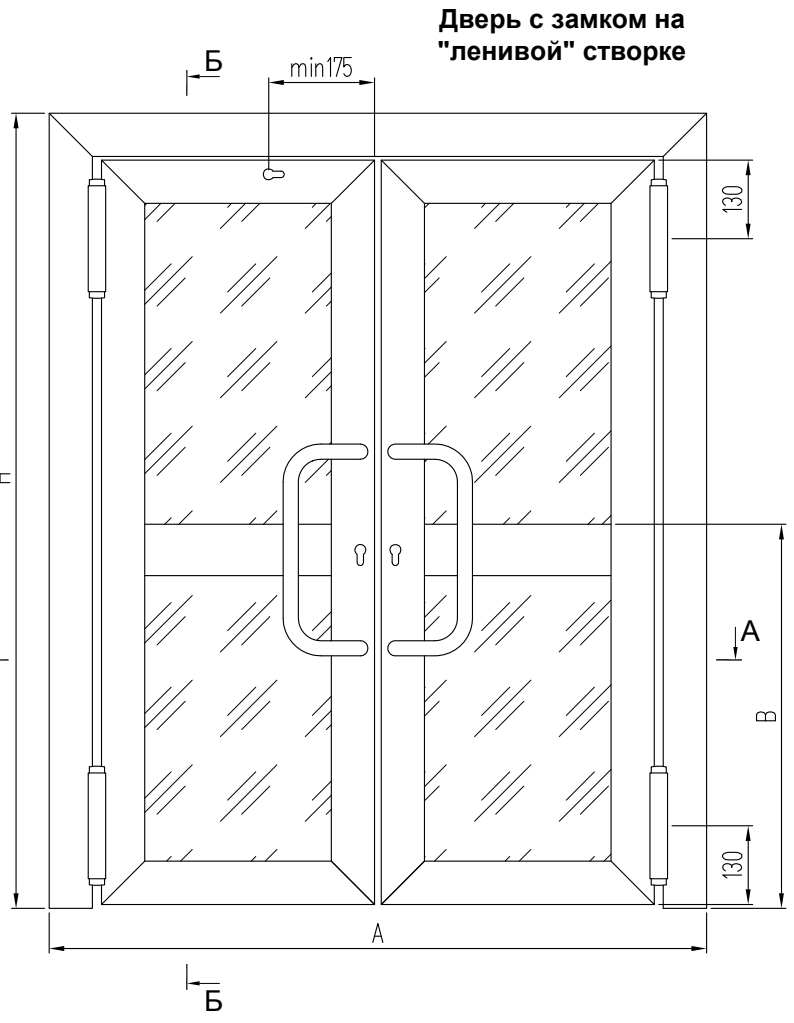
КПС 278-24 (КП4528-24)	Закладная угловая L = 24 мм	6
КП4510-31	Закладная Т-образного соединения L = 31 мм	2
КПМ.01.02	Штифт ф 7x46	4
FRIDAVO 39	Комплект петель (2 шт.)	2
	Комплект ручек	2
КФV 50	Замок (цилиндровый механизм 700К)	1
КПП-01;-02	Подкладка под стекло	12
SAVIO 1565/20	Шпингалет верхний (без планки)	1
SAVIO 1565/20	Шпингалет нижний (с планкой)	1

### АЛЮМИНИЕВЫЕ ПРОФИЛИ

ШИФР	НАЗНАЧЕНИЕ	РАЗМЕР	ВИД	КОЛ-ВО
КПС 333	Стойка рамы	Н		1 + 1
КПС 333	Перекладина рамы	А		1
КПС 333	Стойка полотна	Н - 84		2 + 2
КПС 333	Верхняя перекладина полотна	А/2 - 93,5		2
КП4523	Перекладина полотна нижняя (цоколь)	А/2 - 196,5		2
КП4550	Перекладина полотна средняя	А/2 - 196,5		2
КП4568	Штапик вертикальный верхний	Н - В - 149		4
КП4568	Штапик вертикальный нижний	В - 251,5		4
КП4568	Штапик горизонтальный	А/2 - 196,5		8
КПС 340	Притвор	А/2 - 106,5		4



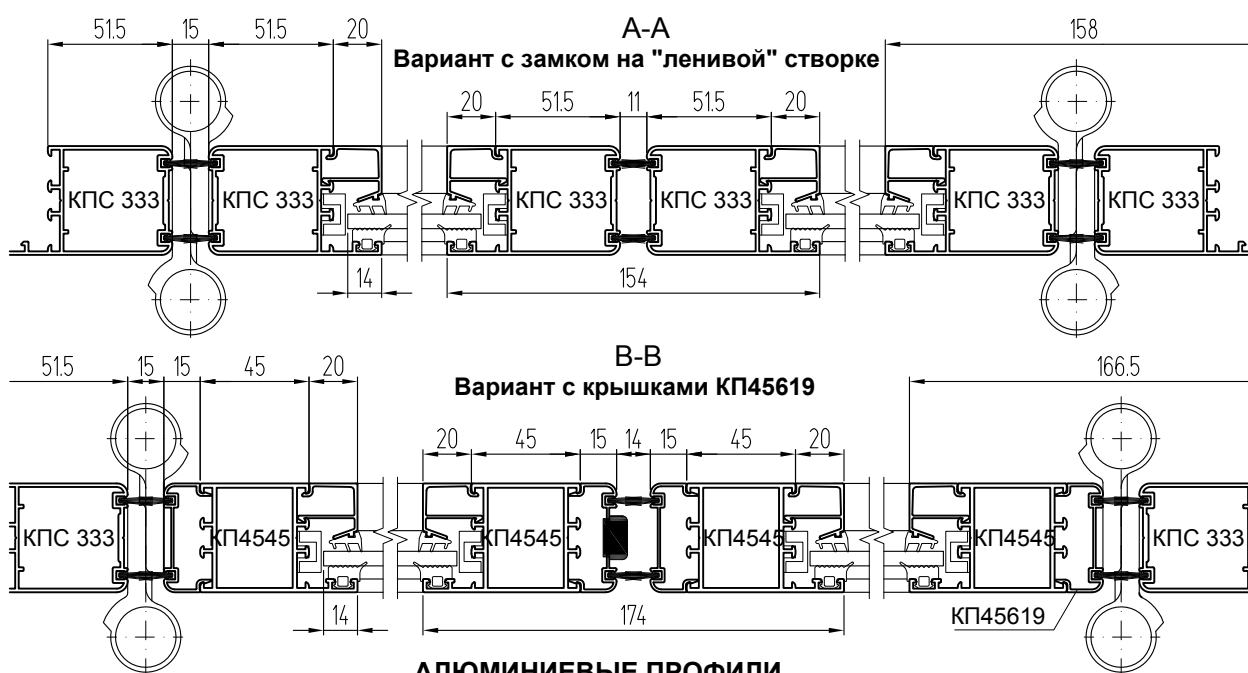
**Двухстворчатые маятниковые двери с цоколем КПС 333 и с петлями FRIDAVO (вид с улицы)**





## КОМПЛЕКТУЮЩИЕ ИЗДЕЛИЯ

КП4528-24 (КПС 278-24)	Закладная угловая L = 24 мм (для двери с замком на "ленивой" створке)	10
КП4528-24 (КПС 278-24)	Закладная угловая L = 24 мм (для двери с крышками КП45619)	2
КП4561-41	Закладная угловая L = 24 мм (для двери с крышками КП45619)	8
КП4510-31	Закладная Т-образного соединения L = 31 мм	4
КПМ.01.02	Штифт ф7х46	4
FRIDAVO 39	Комплект петель (2 шт.)	2
	Комплект ручек	2
KFV 50	Замок, цил. 700K (для двери с замком на "ленивой" створке)	2
или KFV 50	Замок, цилиндр 704K (для двери с крышками КП45619)	1
СТН-0827	Шпингалет верхний (для двери с крышками КП45619)	1
СТН-0827	Шпингалет нижний (для двери с крышками КП45619)	1
СТН-0818.13	Планка шпингалета (для двери с крышками КП45619)	2
КПП-01;-02	Подкладка под стекло	16



### АЛЮМИНИЕВЫЕ ПРОФИЛИ

ШИФР	НАЗНАЧЕНИЕ	РАЗМЕР		ВИД	КОЛ-ВО
		без КП45619	с КП45619		
КПС 333	Стойка рамы	H			1 + 1
КПС 333	Перекладина рамы	A			1
КПС 333 (КП4545)	Стойка полотна	H - 84	H - 114		2 + 2
КП45619	Крышка стойки полотна (с КП4545)	H - 84			2 + 2
КПС 333 (КП4545)	Перекладина полотна	A/2 - 92	A/2 - 123,5		2 + 2
КП45619	Крышка переклад. полотна (с КП4545)	A/2 - 93,5			4
КП4550	Перекладина полотна средняя	A/2 - 195	A/2 - 213,5		2
КП4568	Штапик вертикальный верхний	H - B - 149	H - B - 157,5		4
КП4568	Штапик вертикальный нижний	B - 163	B - 171,5		4
КП4568	Штапик горизонтальный	A/2 - 195	A/2 - 213,5		8

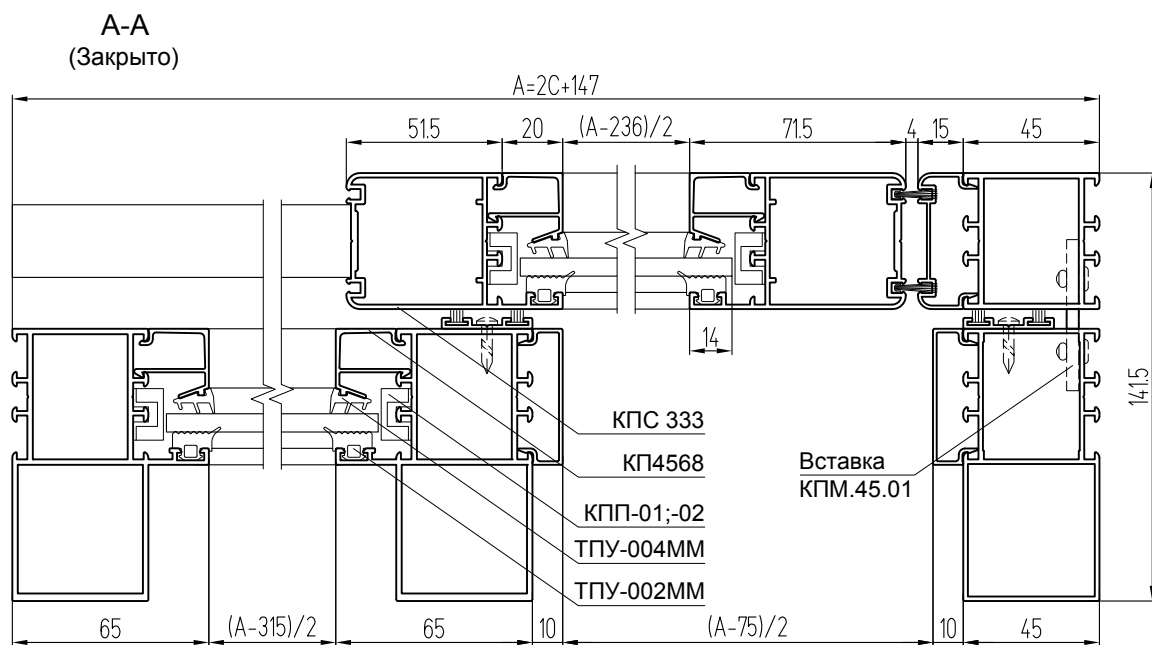
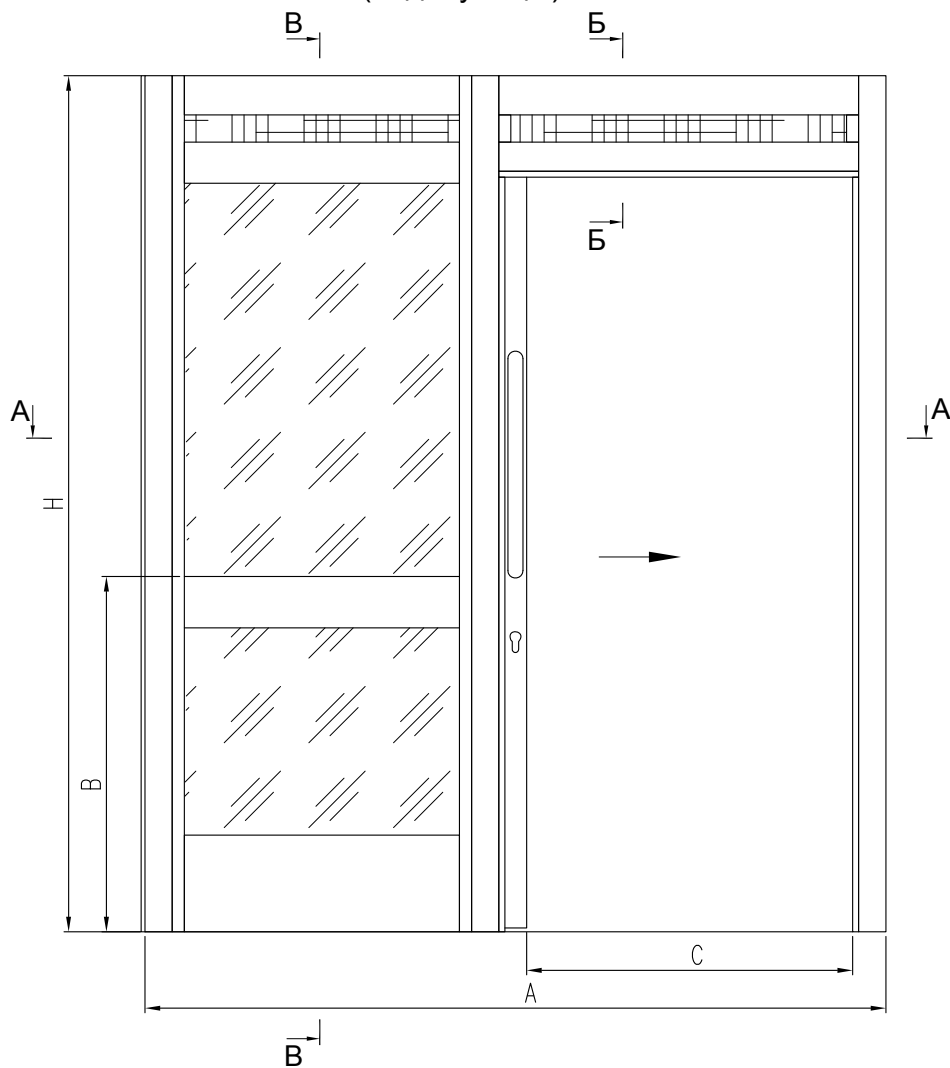
### УПЛОТНИТЕЛИ

ТПУ-002ММ	Уплотнитель стекла	L = 4H + 4A - 2,8, м
ТПУ-004ММ	Уплотнитель стекла	L = 4H + 4A - 2,8, м
СК 10134	Щеточный уплотнитель притвора	L = 12H + 4A - 1,694, м

### РАЗМЕРЫ ЗАПОЛНЕНИЯ

Размер верхнего стекла S = 6 мм ГОСТ 111-2014 (без КП45619)	H - B - 121	A/2 - 208,5
Размер верхнего стекла S = 6 мм ГОСТ 111-2014 (с КП45619)	H - B - 129,5	A/2 - 204
Размер нижнего стекла S = 6 мм ГОСТ 111-2014 (без КП45619)	B - 135	A/2 - 208,5
Размер нижнего стекла S = 6 мм ГОСТ 111-2014 (с КП45619)	B - 143,5	A/2 - 204

## Одностворчатая раздвижная дверь без порога (вид с улицы)



### РАЗМЕРЫ ЗАПОЛНЕНИЯ

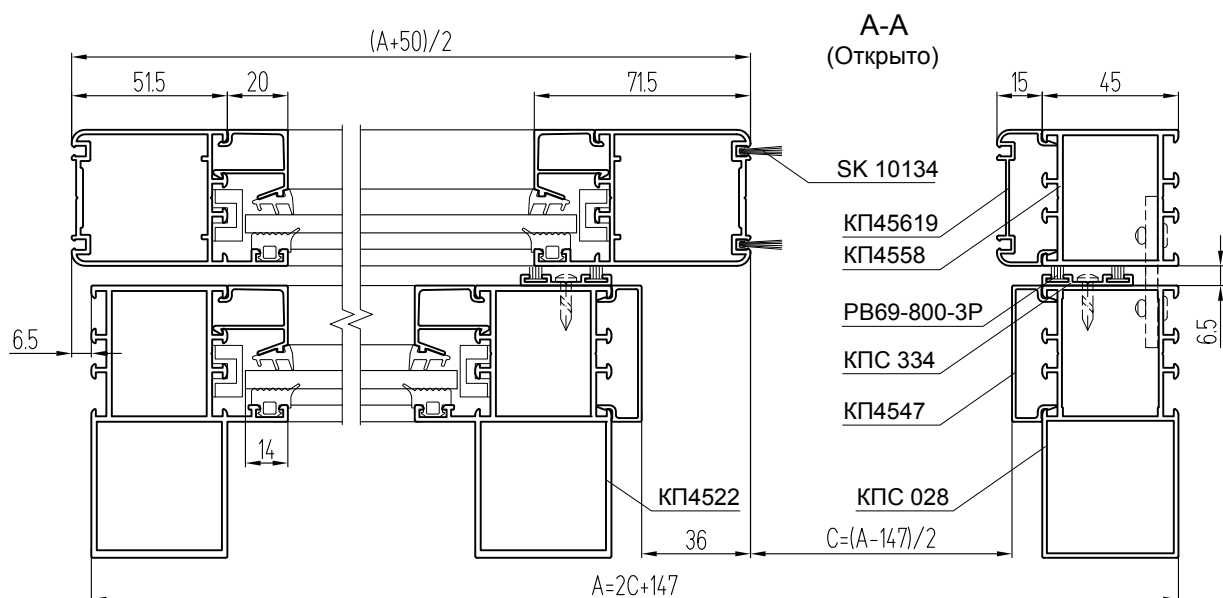
Размер нижнего стекла створки S = 6 мм	B - 223,5	A/2 - 90
Размер верхнего стекла створки S = 6 мм	H - B - 140	A/2 - 90
Размер нижнего стекла рамы S = 6 мм	B - 217	A/2 - 129,5
Размер верхнего стекла рамы S = 6 мм	H - B - 150	A/2 - 129,5
Размер "глухого" заполнения рамы S = 6 мм	73	A/2 - 129,5
Размер "глухого" заполнения рамы S = 6 мм	73	A/2 - 29,5

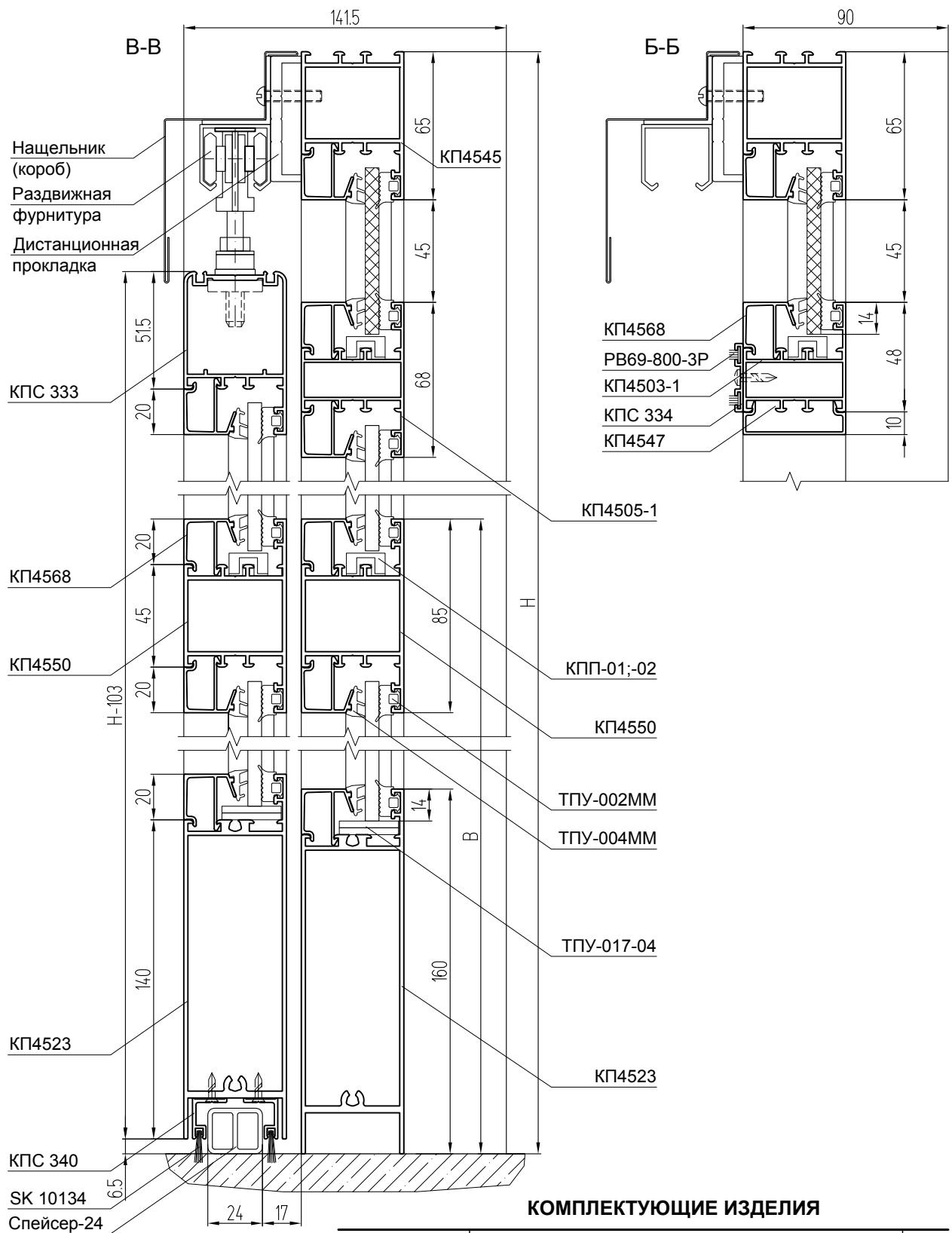
## АЛЮМИНИЕВЫЕ ПРОФИЛИ

ШИФР	НАЗНАЧЕНИЕ	РАЗМЕР	ВИД	КОЛ-ВО
КП4522	Стойка рамы левая	H		1
КПС 028	Стойка рамы правая	H		1
КП4522	Стойка рамы средняя	H		1
КП4558	Стойка рамы притворная	H - 96,5		1
КП4523	Перекладина рамы нижняя	(A - 235)/2		1
КП4550	Перекладина рамы средняя	(A - 235)/2		1
КП4505-1	Перекладина рамы средняя	(A - 235)/2		1
КП4545	Перекладина рамы верхняя	(A - 235)/2		1
КП4545	Перекладина проема верхняя	(A - 35)/2		1
КП4503-1	Перекладина проема	(A - 35)/2		1
КПС 333	Стойка створки левая	H - 103		1
КПС 333	Стойка створки правая	H - 103		1
КПС 333	Перекладина створки верхняя	(A + 50)/2		1
КП4523	Перекладина створки нижняя	(A - 156)/2		1
КП4550	Перекладина створки средняя	(A - 156)/2		1
КПС 334	Притвор створки вертикальный	H - 128		1 + 1
КПС 334	Притвор створки горизонтальный	(A + 85)/2		1
КП45619	Крышка притворной стойки	H - 96,5		1
КП4547	Крышка проема вертикальная	H - 168		2
КП4547	Крышка проема горизонтальная	(A - 35)/2		1
КПС 340	Притвор створки	(A + 24)/2		2
КП4535	Штапик "ус" рамы вертикальный	45		2
КП4568	Штапик створки верт. нижний	B - 251,5		2
КП4568	Штапик створки верт. верхний	H - B - 168		2
КП4568	Штапик рамы вертикальный	45		4
КП4568	Штапик рамы верт. нижний	B - 245		2
КП4568	Штапик рамы верт. верхний	H - B - 178		2
КП4568	Штапик створки горизонт.	(A - 156)/2		4
КП4568	Штапик проема горизонтальный	(A - 35)/2		2
КП4568	Штапик рамы горизонтальный	(A - 235)/2		6

### УПЛОТНИТЕЛИ

ТПУ-002ММ	Уплотнитель стекла	$L = 4H + 6A - 2,557, \text{ м}$
ТПУ-004ММ	Уплотнитель стекла	$L = 4H + 6A - 2,557, \text{ м}$
SK 10134	Уплотнитель створки	$L = 2H + A - 0,182, \text{ м}$
PB69 800-3P	Уплотнитель притвора	$L = 4H + A - 0,427, \text{ м}$

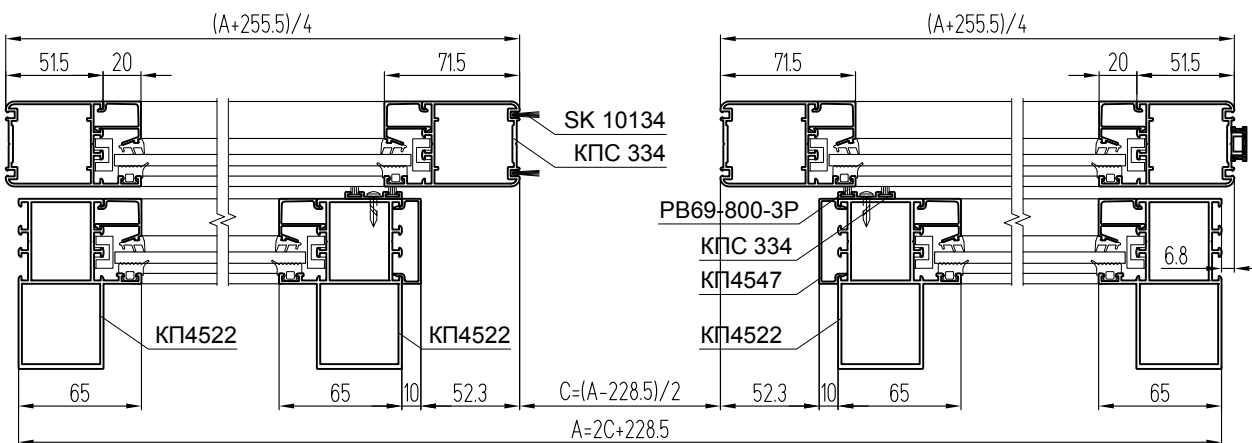
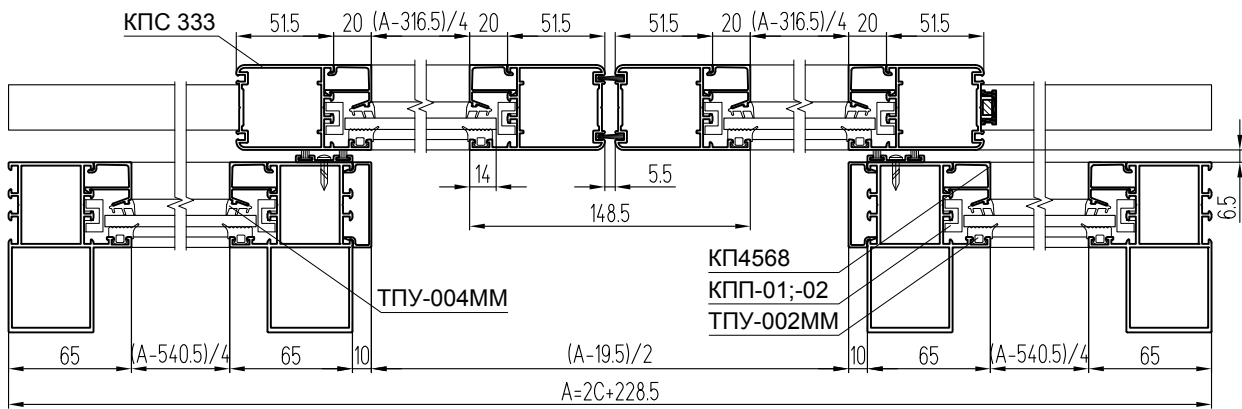
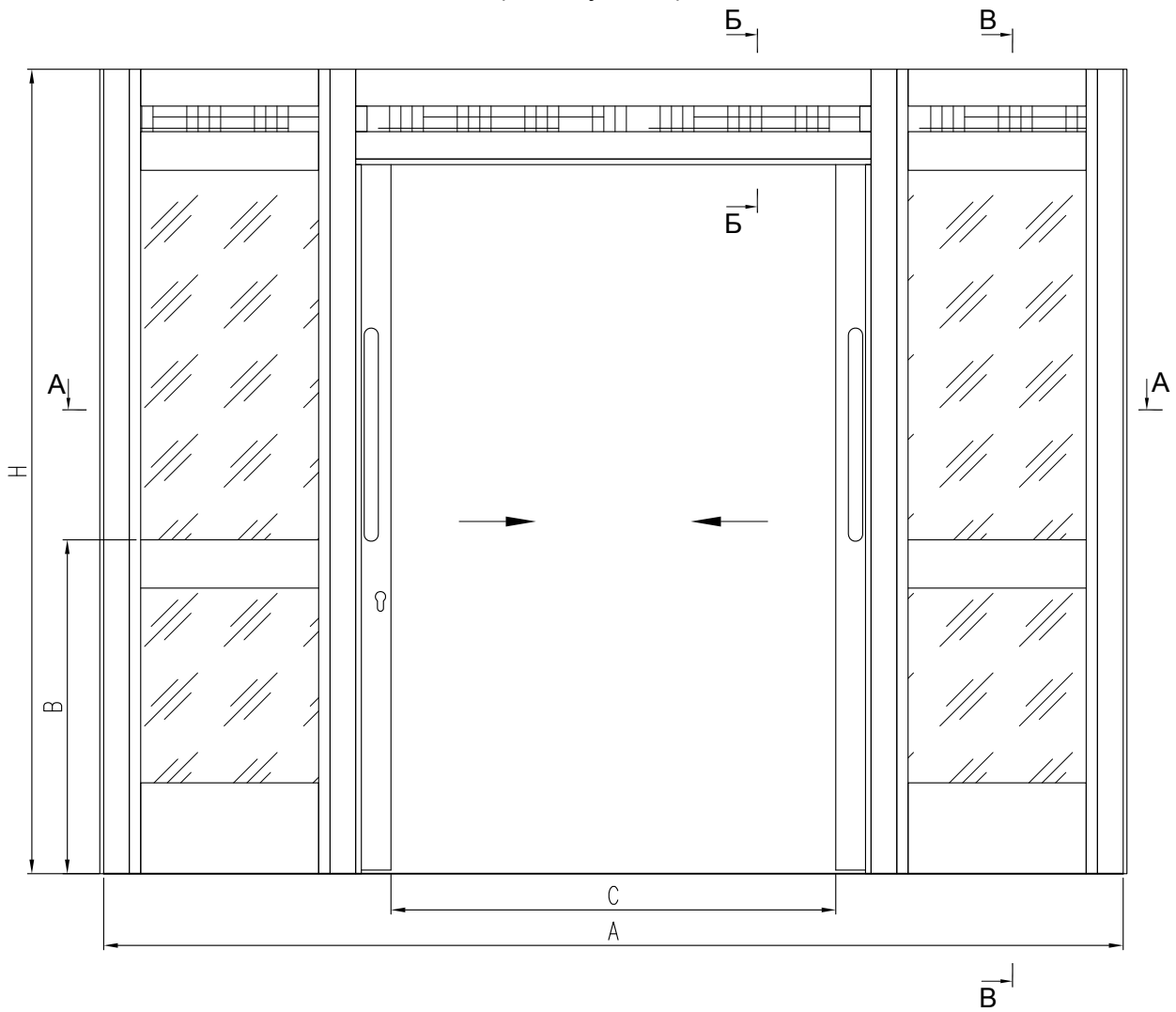




**КОМПЛЕКТУЮЩИЕ ИЗДЕЛИЯ**

КПС 278-24 (КП4528-24)	Закладная угловая L = 24 мм	2
КП4510-31	Закладная Т-образного соединения L = 31 мм	16
КПМ.01.02	Штифт ф7x46	16
КП4510-15	Закладная Т-образного соединения L = 14,7 мм	4
КПМ.01.01	Штифт ф7x30	4
КПМ.45.01	Вставка	2
	Комплект ручек	1
	Комплект раздвижной фурнитуры	1
КАЛЕ 201-20	Замок (цилиндровый механизм 164BN)	1
КПП-01;-02	Подкладка под стекло	20
ТПУ-017-04	Подкладка под стекло	18
Спейсер-24	Направляющая L = (A - 36)/2	1

**Двухстворчатая раздвижная дверь без порога**  
(вид с улицы)



## АЛЮМИНИЕВЫЕ ПРОФИЛИ

ШИФР	НАЗНАЧЕНИЕ	РАЗМЕР	ВИД	КОЛ-ВО
КП4522	Стойка рамы	Н		4
КП4523	Переკладина рамы нижняя	(A - 380,5)/4		2
КП4550	Переკладина рамы средняя	(A - 380,5)/4		2
КП4505-1	Переკладина рамы средняя	(A - 380,5)/4		2
КП4545	Переკладина рамы верхняя	(A - 380,5)/4		2
КП4545	Переკладина проема рамы верхняя	(A + 20,5)/2		1
КП4503-1	Переკладина проема рамы	(A + 20,5)/2		1
КПС 333	Стойка створки левая	Н - 103		2
КПС 333	Стойка створки правая	Н - 103		2
КПС 333	Переკладина створки верхняя	(A + 255,5)/4		2
КП4523	Переკладина створки нижняя	(A - 156,5)/4		2
КП4550	Переკладина створки средняя	(A - 156,5)/4		2
КПС 334	Притвор створки вертикальный	Н - 128		1 + 1
КПС 334	Притвор створки горизонтальный	(A + 140,5)/2		1
КП4547	Крышка проема вертикальная	Н - 168		2
КП4547	Крышка проема горизонтальная	(A + 20,5)/2		1
КПС 340	Притвор створки	(A + 203,5)/4		4
КП4535	Штапик "ус" рамы вертикальный	45		2
КП4568	Штапик створки верт. нижний	В - 251,5		4
КП4568	Штапик створки верт. верхний	Н - В - 168		4
КП4568	Штапик рамы вертикальный	45		6
КП4568	Штапик рамы верт. нижний	В - 245		4
КП4568	Штапик рамы верт. верхний	Н - В - 178		4
КП4568	Штапик створки горизонт.	(A - 156,5)/4		8
КП4568	Штапик проема горизонтальный	(A + 20,5)/2		2
КП4568	Штапик рамы горизонтальный	(A - 380,5)/4		12

### УПЛОТНИТЕЛИ

ТПУ-002ММ	Уплотнитель стекла	L = 8Н + 6А - 4,534, м
ТПУ-004ММ	Уплотнитель стекла	L = 8Н + 6А - 4,534, м
SK 10134	Уплотнитель створки	L = 2Н + А, м
PВ69 800-3P	Уплотнитель притвора	L = 4Н + А - 0,491, м

### РАЗМЕРЫ ЗАПОЛНЕНИЯ

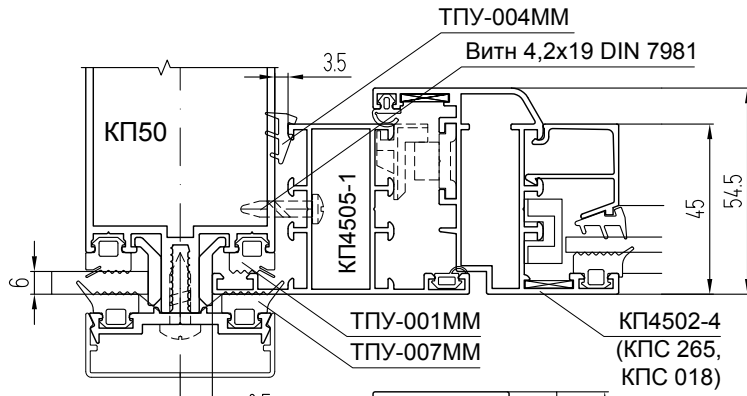
Размер нижнего стекла створки S = 6 мм (2 шт.)	В - 223,5	A/4 - 51
Размер верхнего стекла створки S = 6 мм (2 шт.)	Н - В - 140	A/4 - 51
Размер нижнего стекла рамы S = 6 мм (2 шт.)	В - 217	A/4 - 107
Размер верхнего стекла рамы S = 6 мм (2 шт.)	Н - В - 150	A/4 - 107
Размер "глухого" заполнения рамы S = 6 мм (2 шт.)	73	A/4 - 107
Размер "глухого" заполнения рамы S = 6 мм (1 шт.)	73	A/2 - 2

### КОМПЛЕКТУЮЩИЕ ИЗДЕЛИЯ

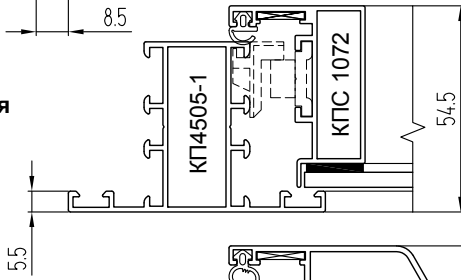
КПС 278-24 (КП4528-24)	Закладная угловая L = 24 мм	4
КП4510-31	Закладная Т-образного соединения L = 31 мм	30
КПМ.01.02	Штифт ф7x46	30
КП4510-15	Закладная Т-образного соединения L = 14,7 мм	6
КПМ.01.01	Штифт ф7x30	6
1565/20	Шпингалет SAVIO	1
	Комплект ручек	2
	Комплект раздвижной фурнитуры	1
KALE 201-20	Замок (цилиндровый механизм 164BN)	1
КПП-01;-02	Подкладка под стекло	36
ТПУ-017-04	Подкладка под стекло	16
Спейсер-24	Направляющая L = (A + 90)/4	2

## **МОНТАЖ В ФАСАДНЫЕ СИСТЕМЫ**

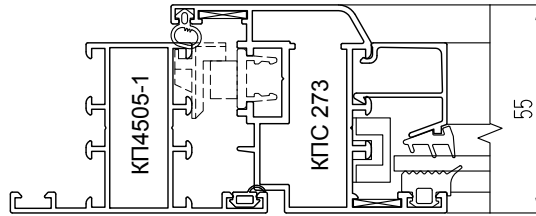
## Установка оконных створок в СИАЛ КП50, СИАЛ КП50К



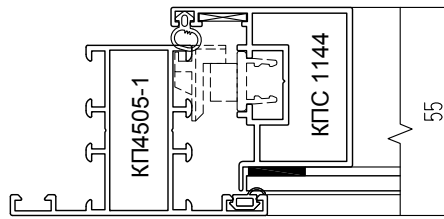
Структурная створка



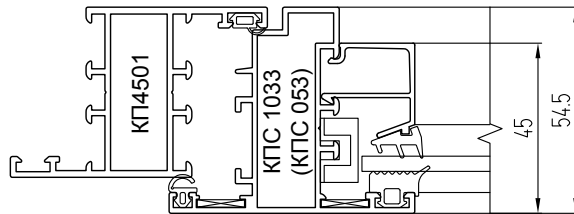
Створка с фурнитурным пазом 16 мм



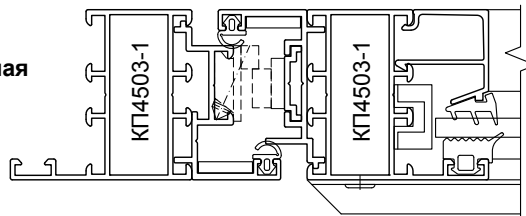
Структурная створка с фурнитурным пазом 16 мм



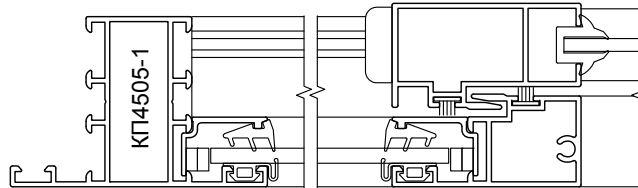
Створка с открыванием наружу



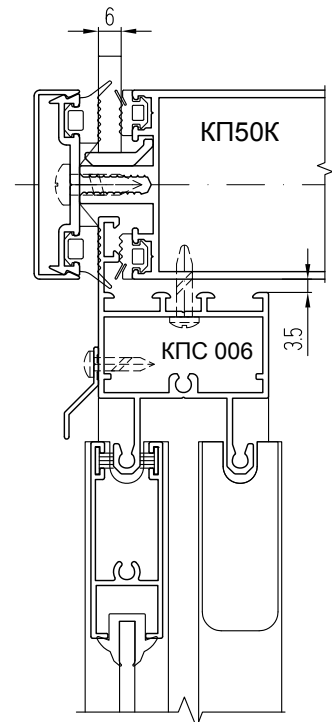
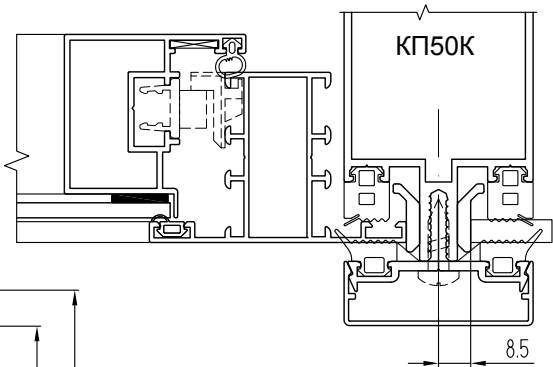
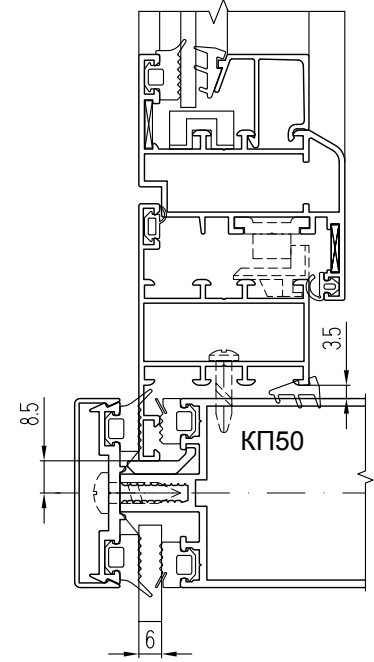
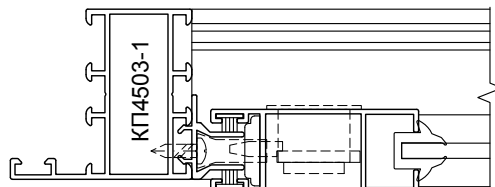
Среднеповоротная створка



Однополосный слайдинг

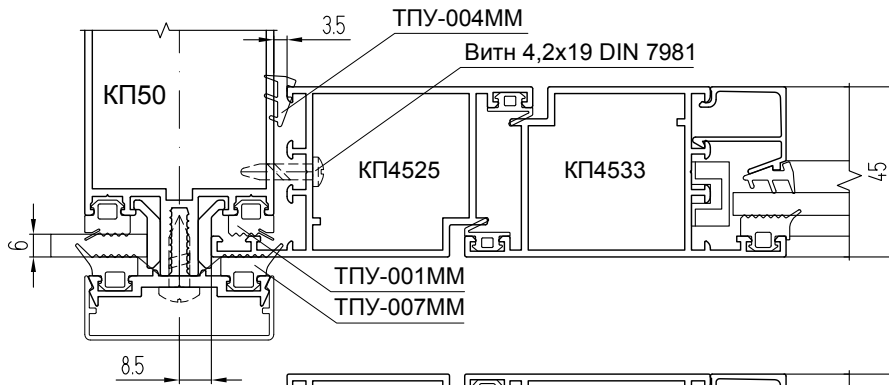


Двухполосный слайдинг



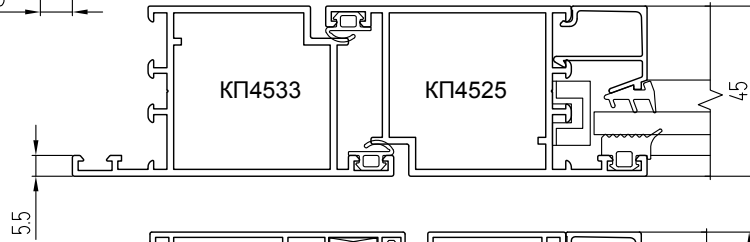


## Установка дверей в СИАЛ КП50, СИАЛ КП50К

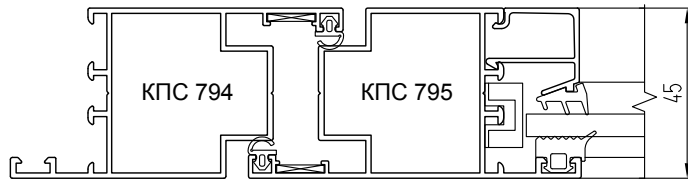


Распашная дверь  
с открыванием  
наружу

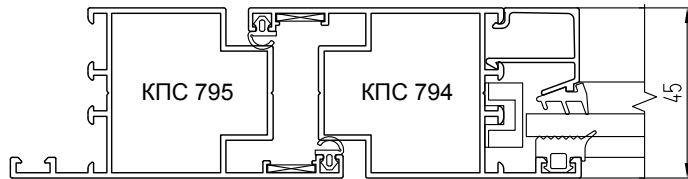
Распашная дверь  
с открыванием  
внутри



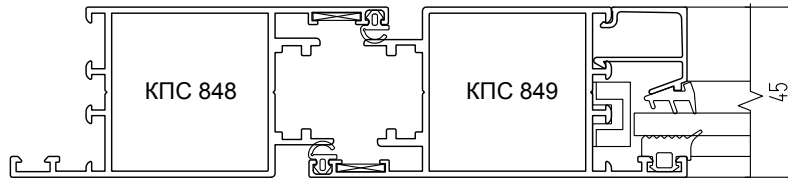
Распашная дверь  
с открыванием  
наружу



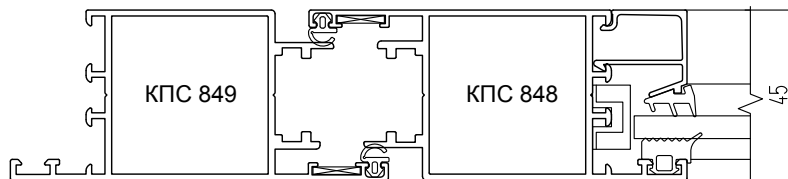
Распашная дверь  
с открыванием  
внутри



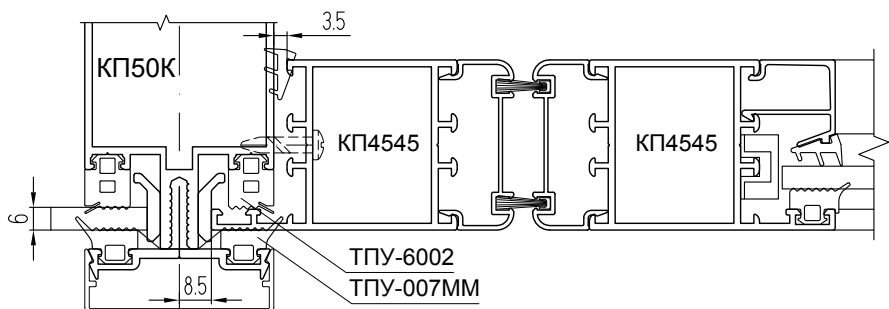
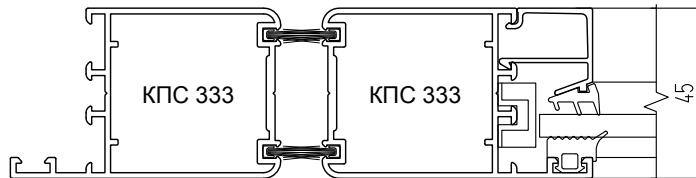
Распашная дверь  
с петлями на клеммах  
с открыванием наружу



Распашная дверь  
с петлями на клеммах  
с открыванием внутри

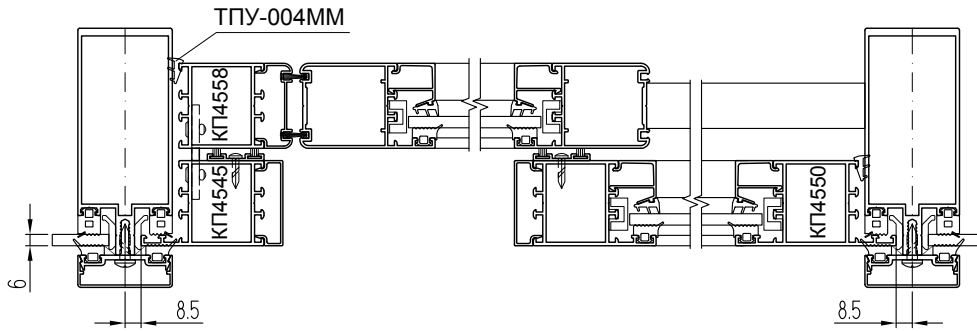


Маятниковая  
дверь с петлями  
FRIDA VO

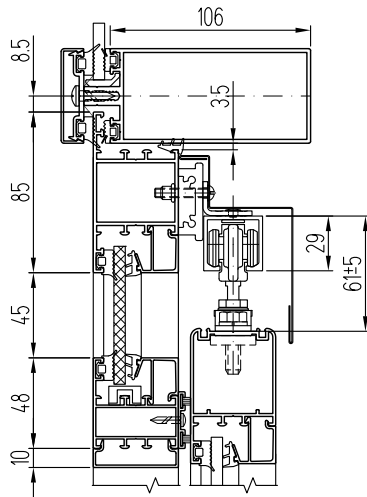


Маятниковая  
дверь с  
доводчиком

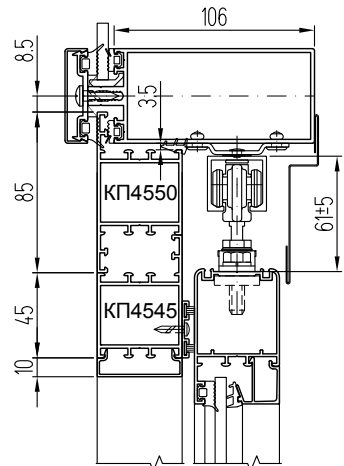
**Установка раздвижных дверей в СИАЛ КП50, СИАЛ КП50К  
(на примере фасада КП50К)**



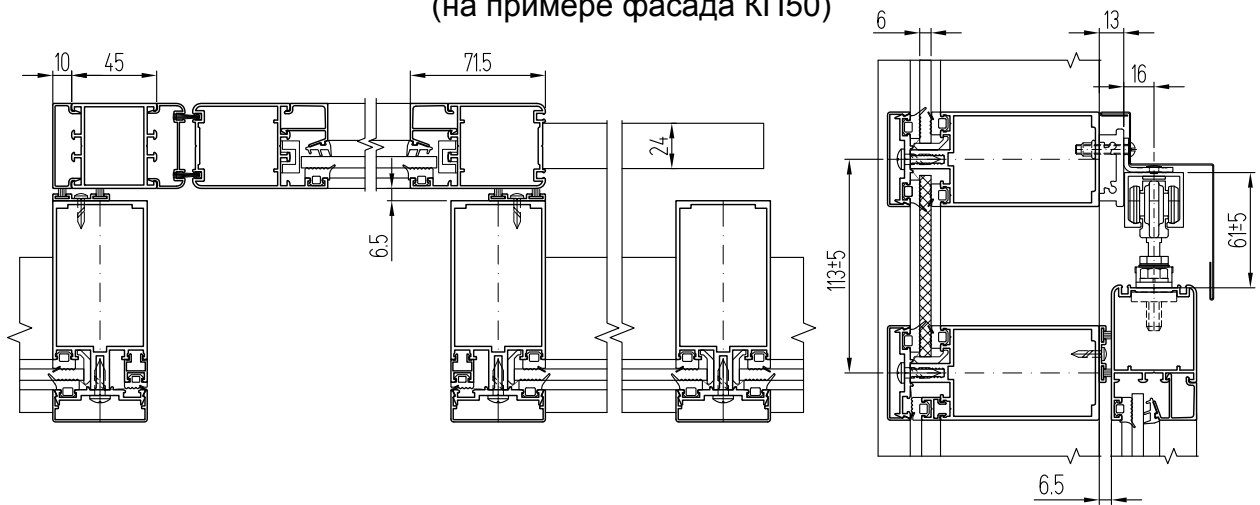
**Вариант с настенным кронштейном и роликами ROLLAN 40N/80**



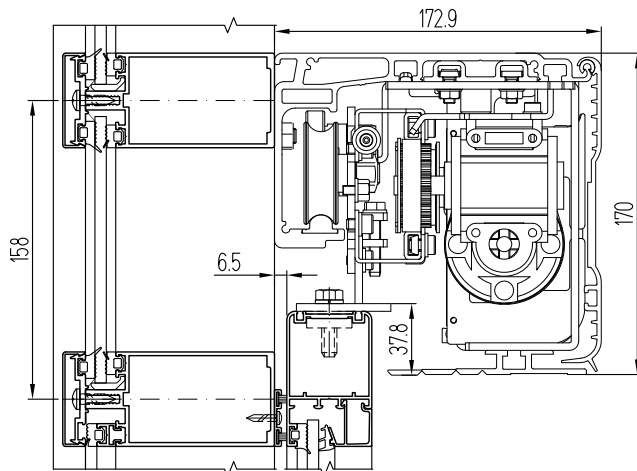
**Вариант с потолочным кронштейном и роликами ROLLAN 40N/80**



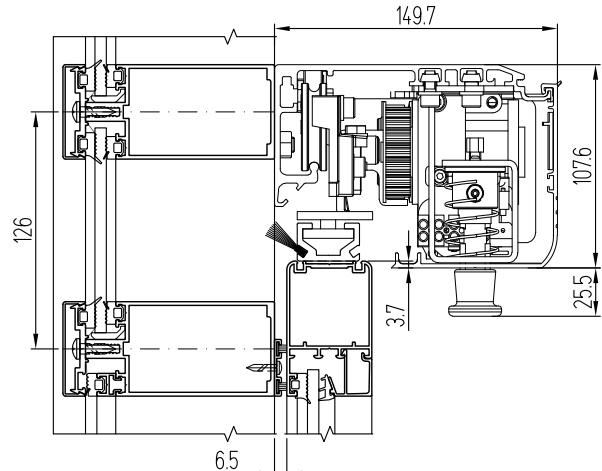
**Установка раздвижных дверных створок в СИАЛ КП50, СИАЛ КП50К  
(на примере фасада КП50)**



**Установка привода автоматического открывания створки FAAC 930N SF2**



**Установка привода автоматического открывания створки FAAC A100**

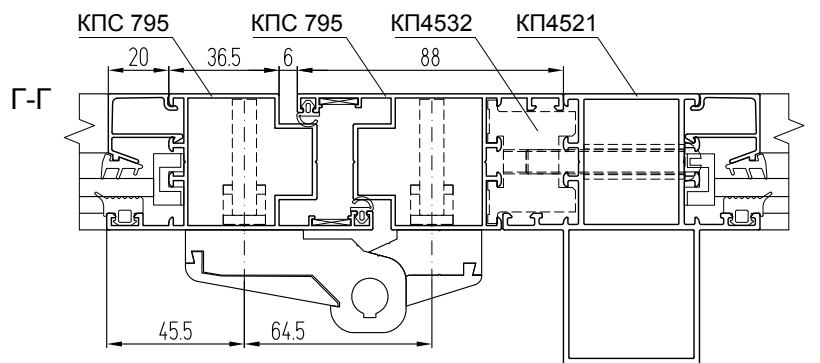
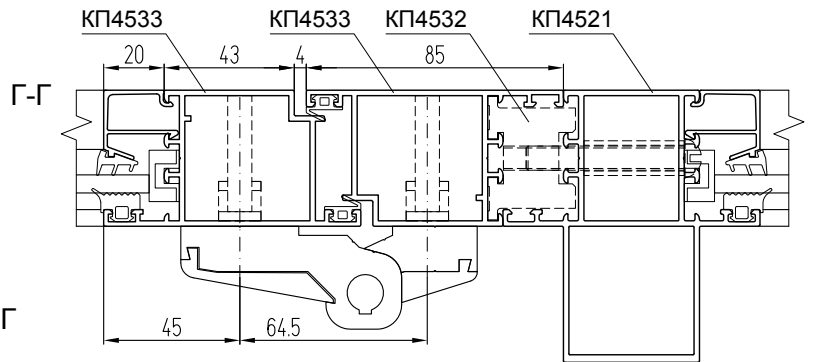
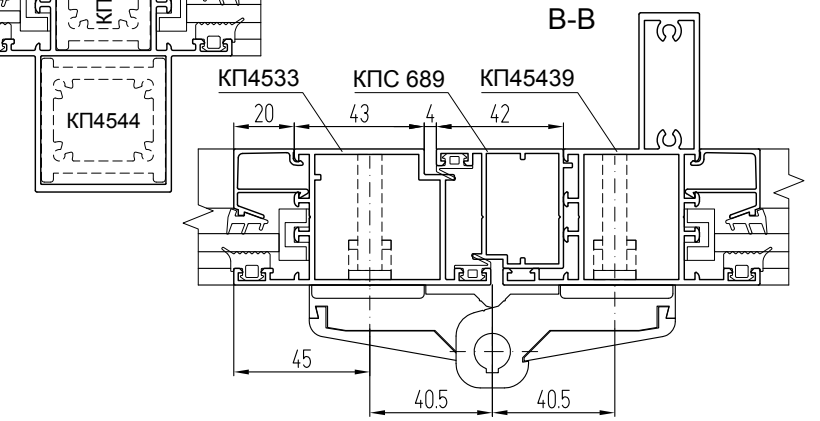
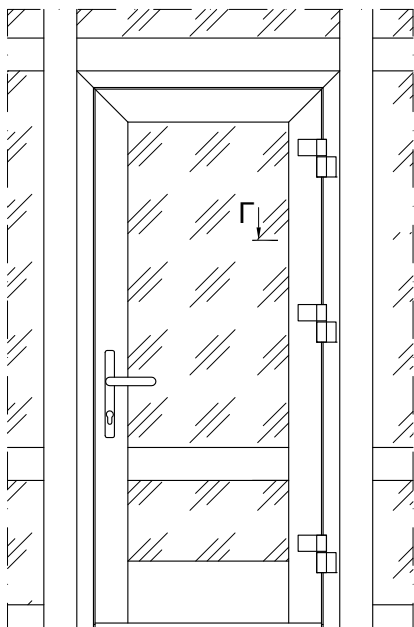
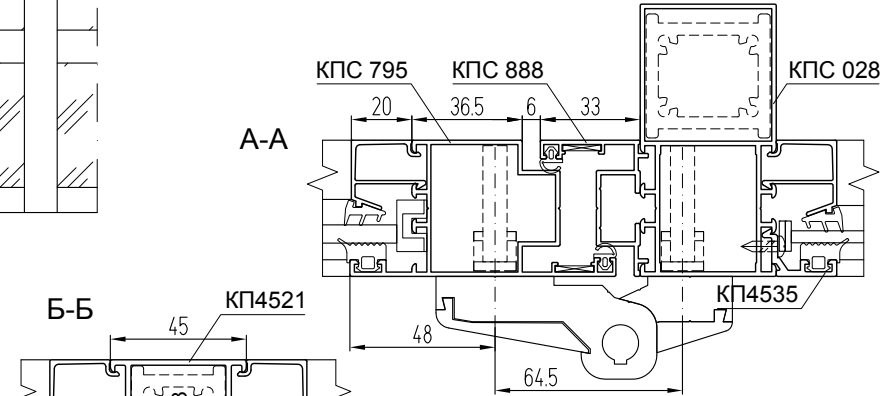
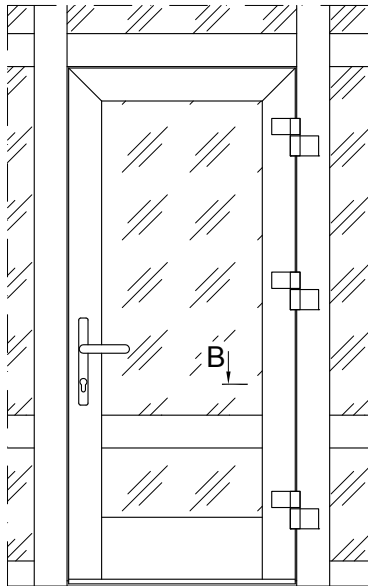
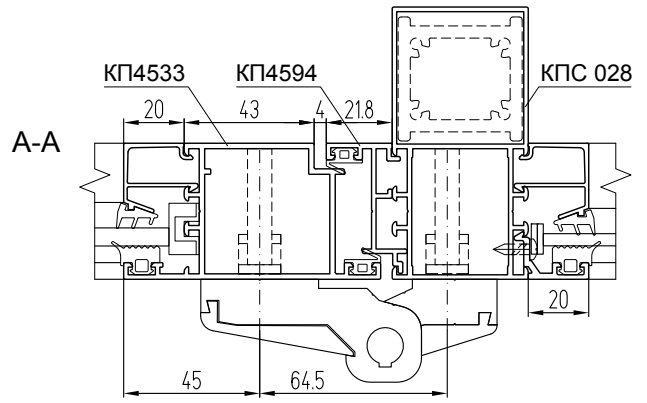
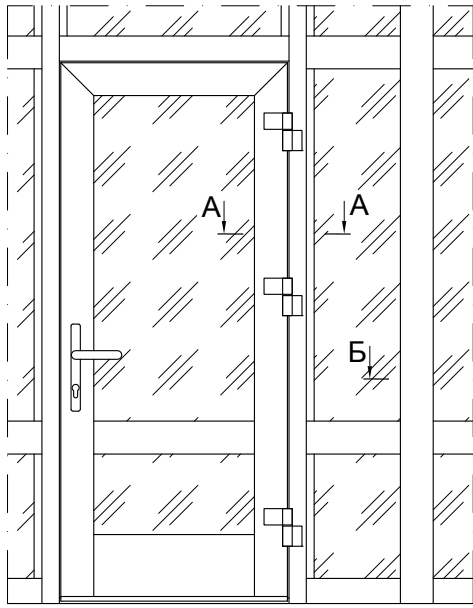


## **ОФИСНЫЕ ПЕРЕГОРОДКИ**

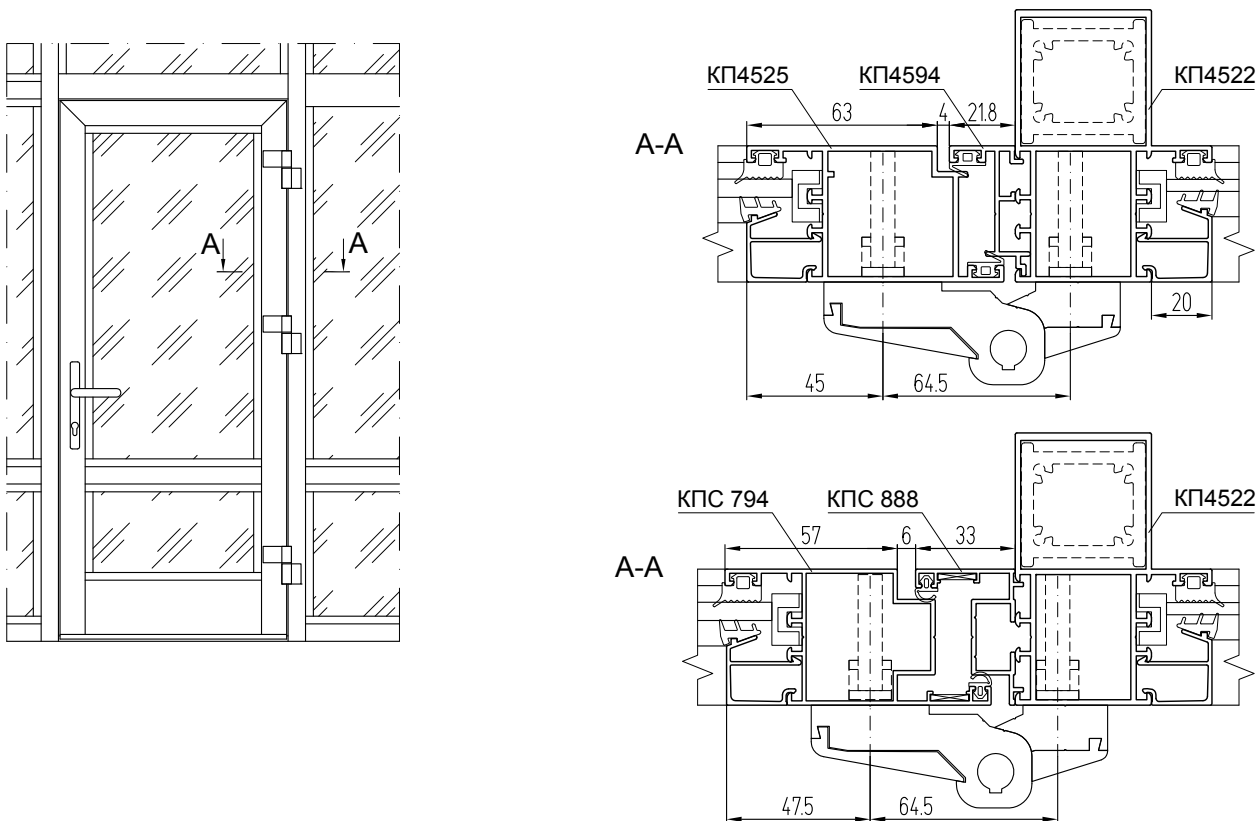
Установка одностворчатых распашных дверей с открыванием наружу  
в перегородку (вид снаружи)

ОФИСНЫЕ ПЕРЕГОРОДКИ

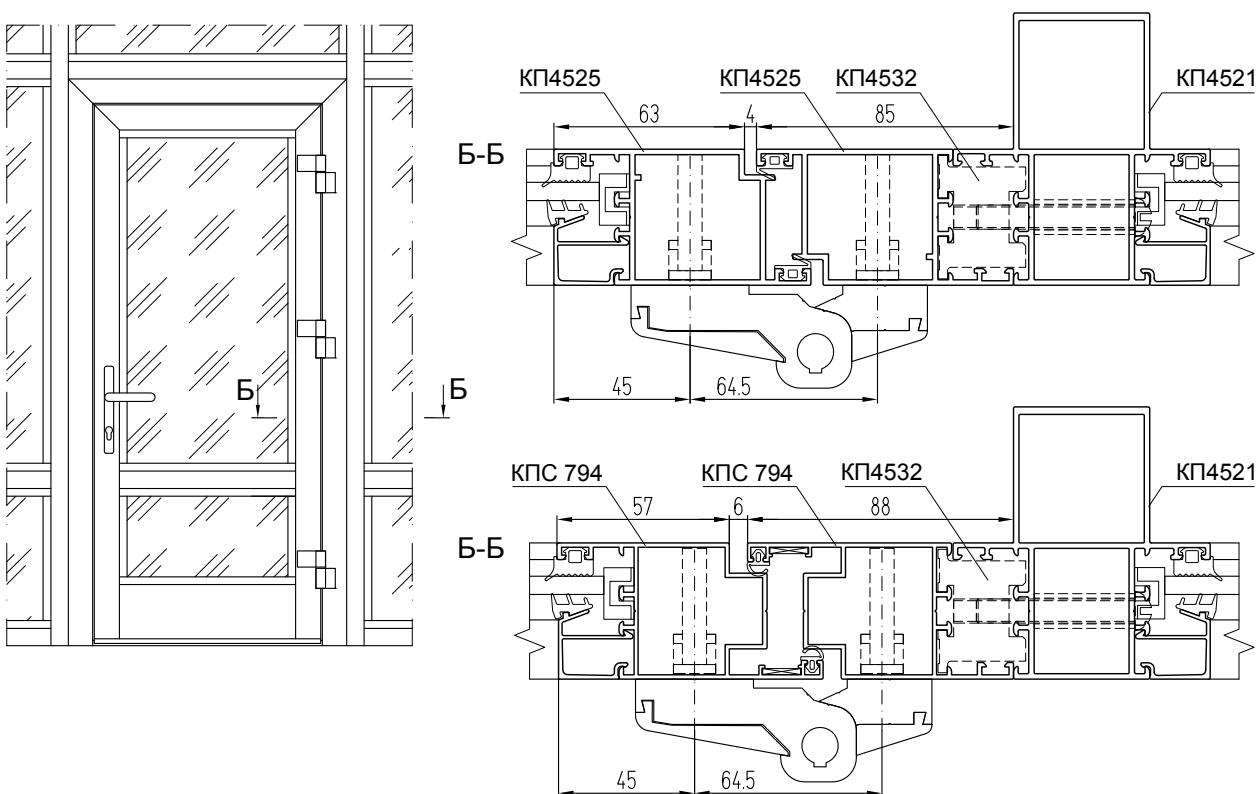
система СИАЛ КП45



## Установка одностворчатых распашных дверей с открыванием внутрь в перегородку (вид изнутри)



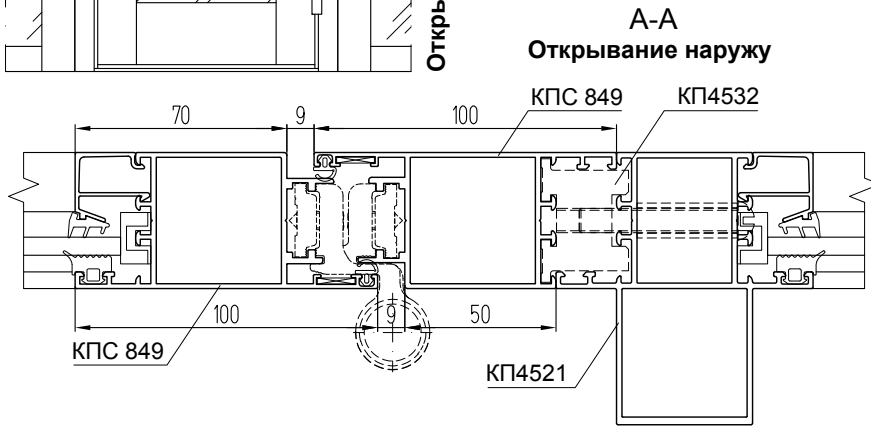
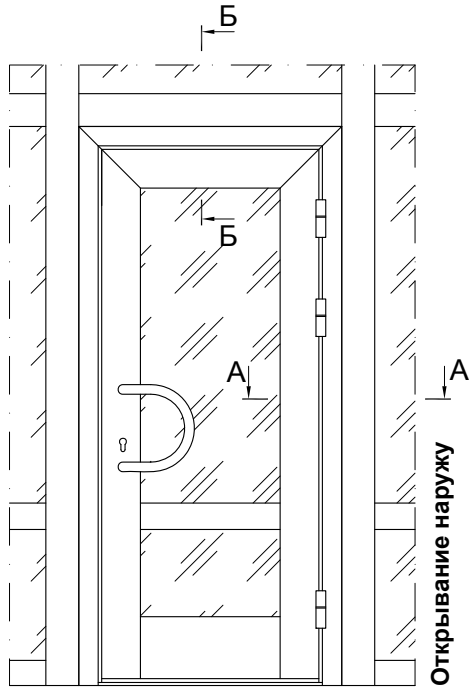
Примечание:  
При монтаже в перегородку распашных дверей с открыванием внутрь притвор КПС 689 не применяется.



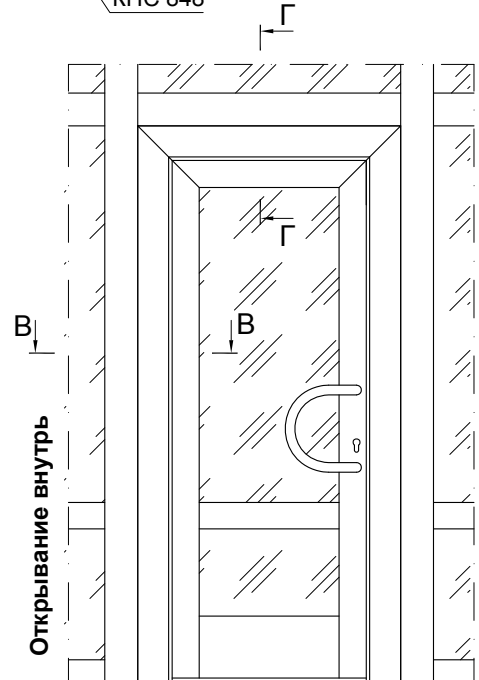
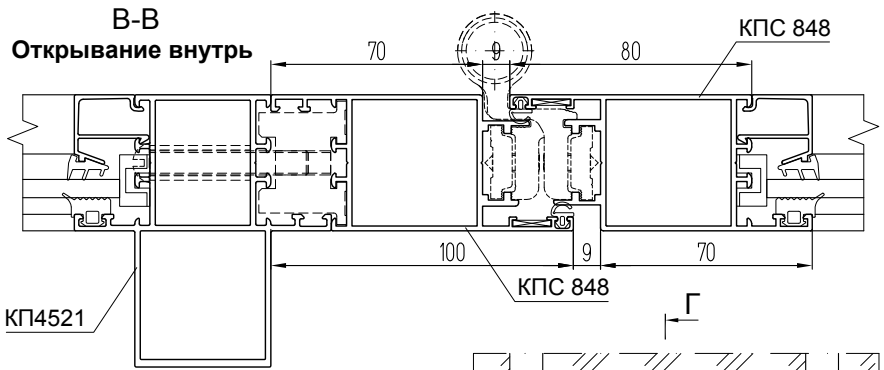
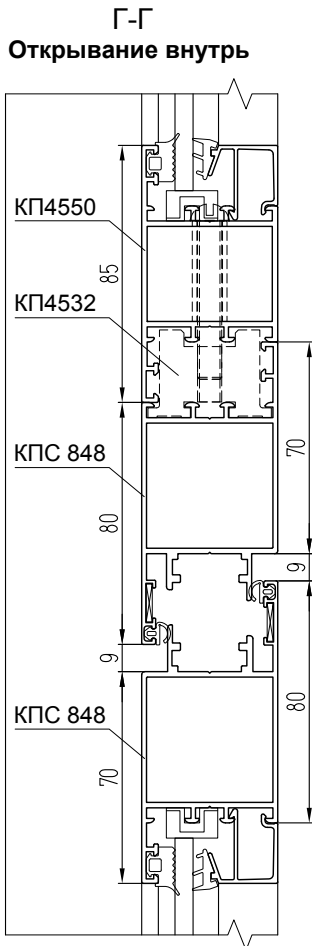
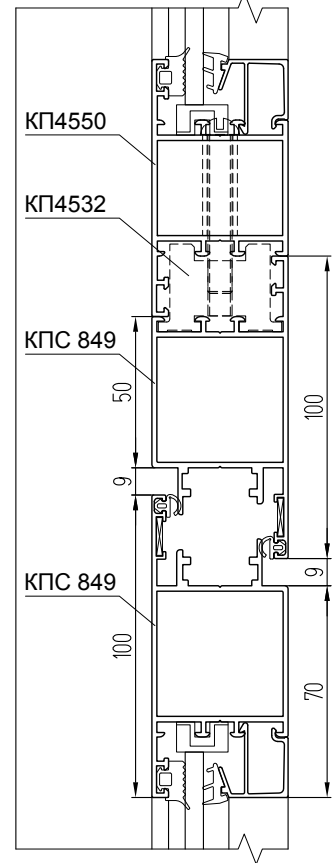
**Установка распашных дверей с петлями на клеммах в перегородку  
(вид снаружи)**

ОФИСНЫЕ ПЕРЕГОРОДКИ

система СИАЛ КП45

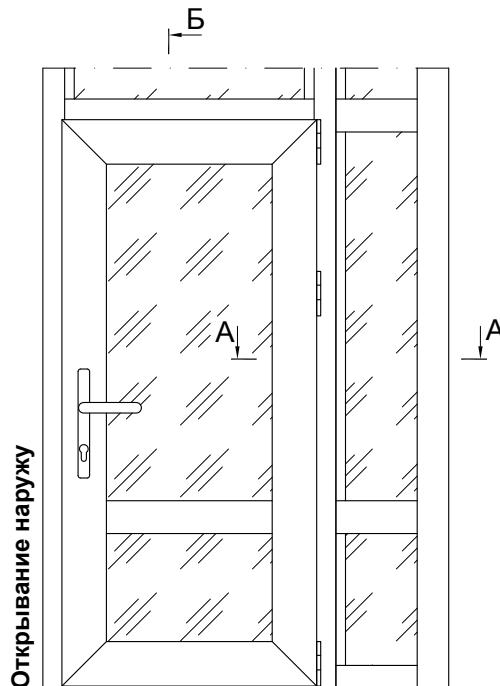
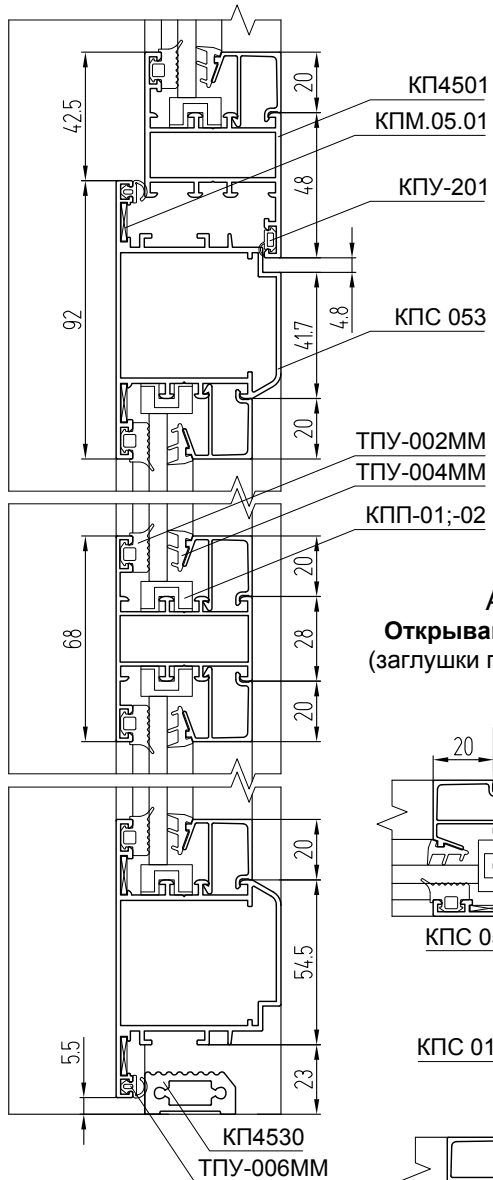


**Б-Б  
Открытие наружу**

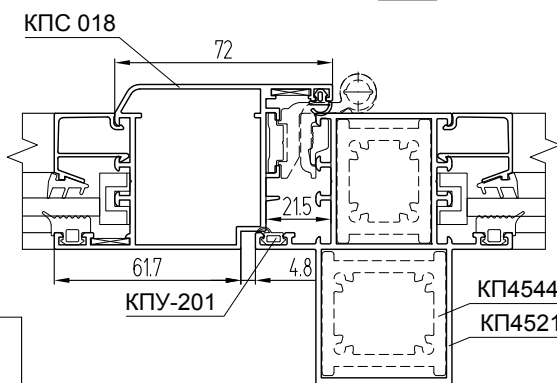
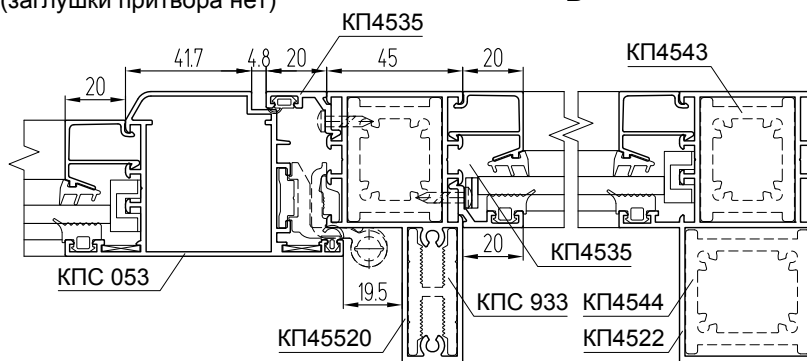


# Установка распашных дверей из оконного профиля в перегородку (вид снаружи)

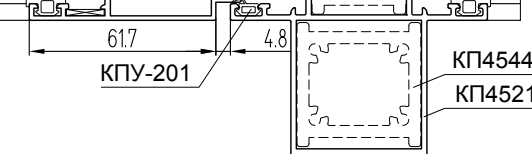
**Б-Б**  
Открытие наружу



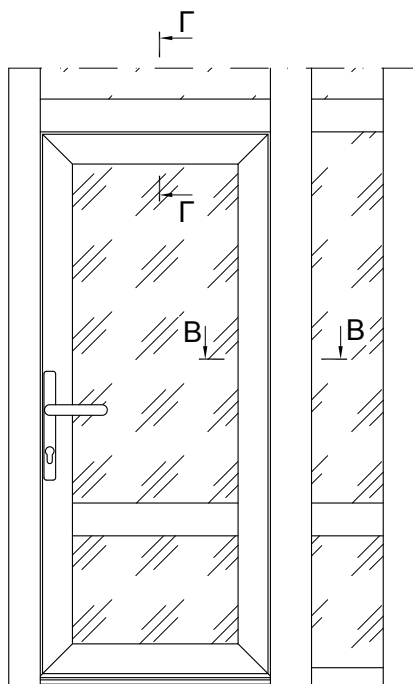
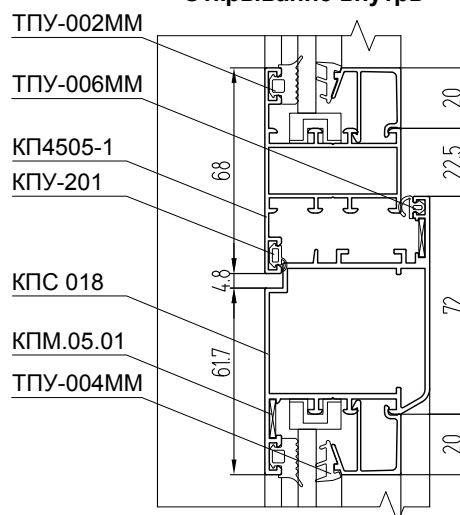
**А-А**  
Открытие наружу  
(заглушки притвора нет)



**В-В**  
Открытие внутрь  
(заглушки притвора нет)



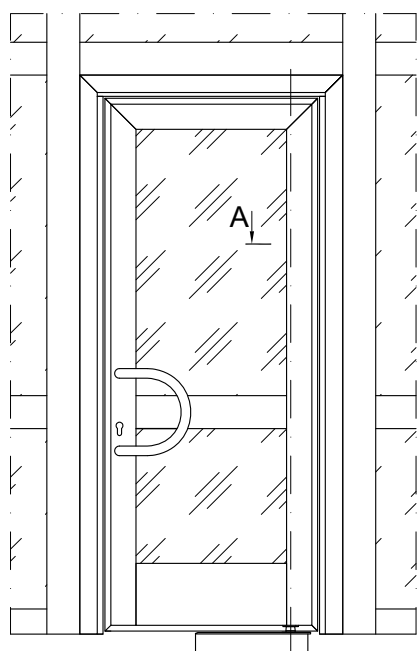
**Г-Г**  
Открытие внутрь



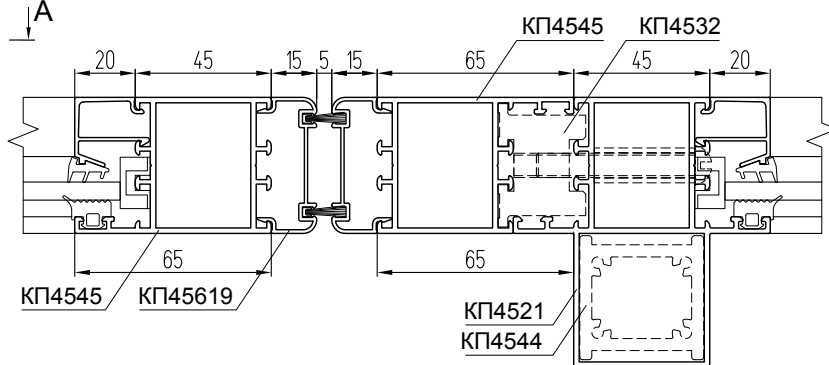
Открытие внутрь

# Установка одностворчатой маятниковой двери в перегородку (вид снаружи)

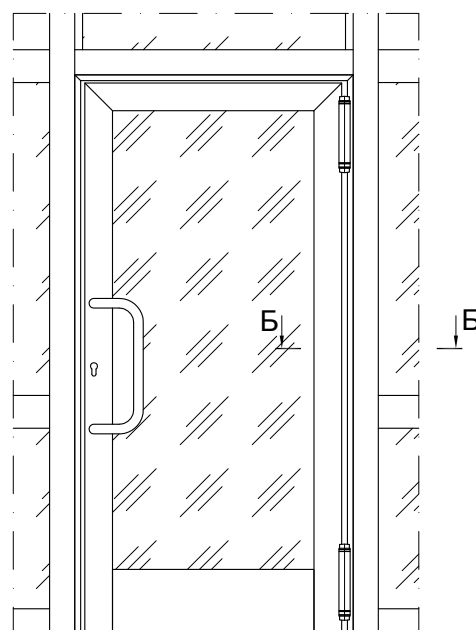
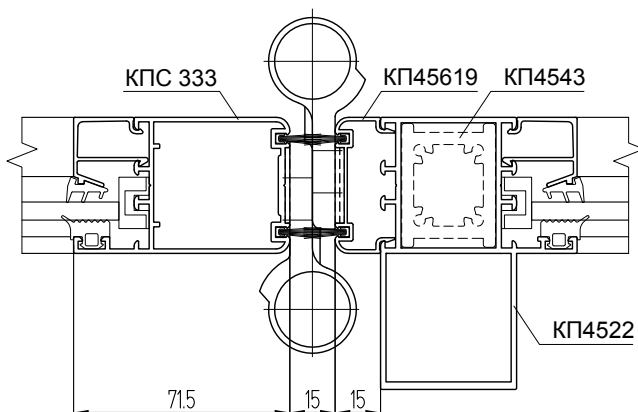
ОФИСНЫЕ ПЕРЕГОРОДКИ



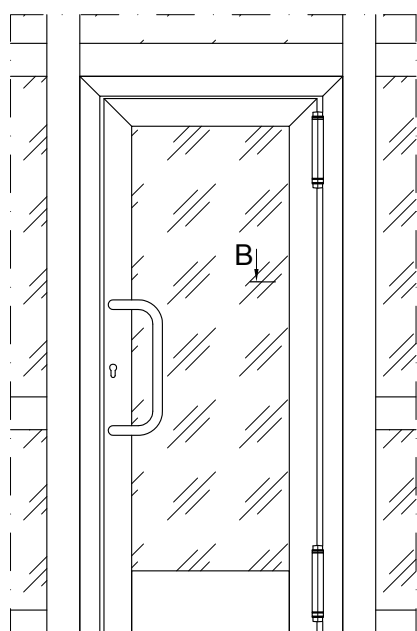
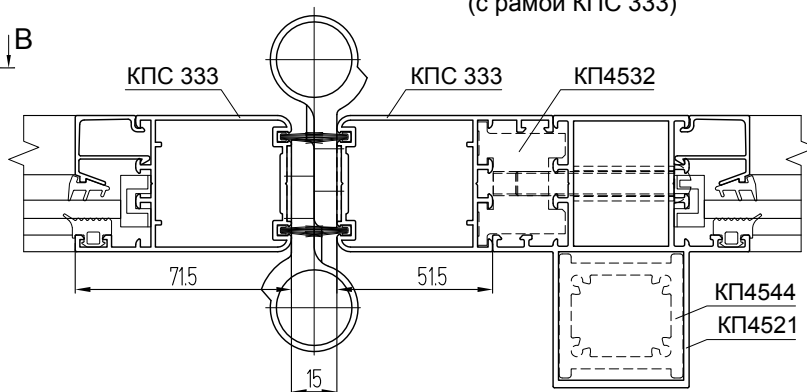
**А-А**  
Дверь с доводчиком



**Б-Б**  
Дверь с петлями FRIDA VO 39  
(с притвором КП45619)



**В-В**  
Дверь с петлями FRIDA VO 39  
(с рамой КПС 333)



Примечание:

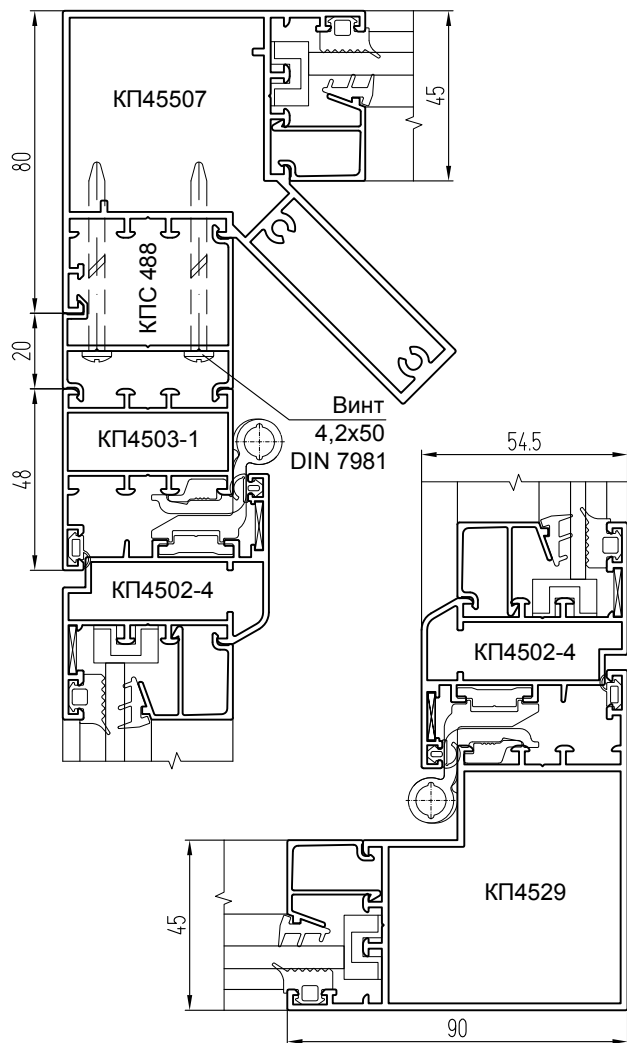
Установка распашных оконных и раздвижных оконных и дверных створок Слайдинг-40 приведена в разделах "Балконы с распашными створками" и "Балконы с раздвижными створками".



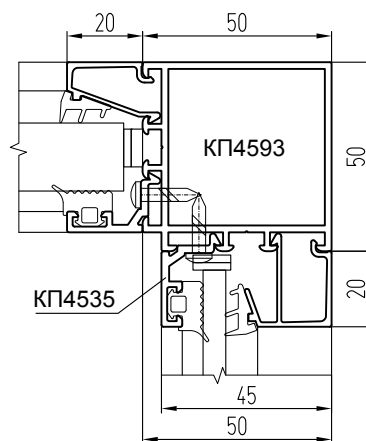
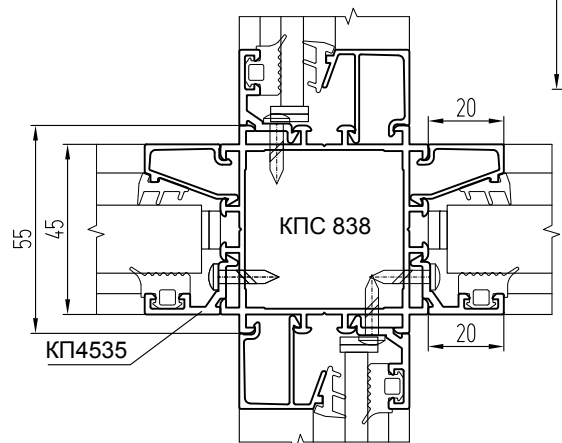
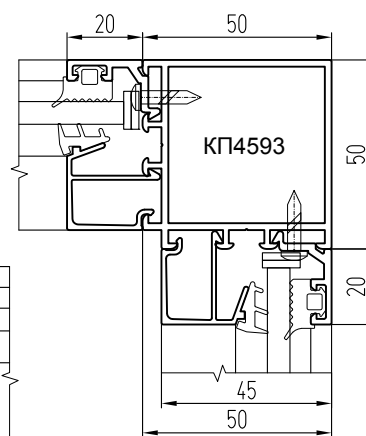
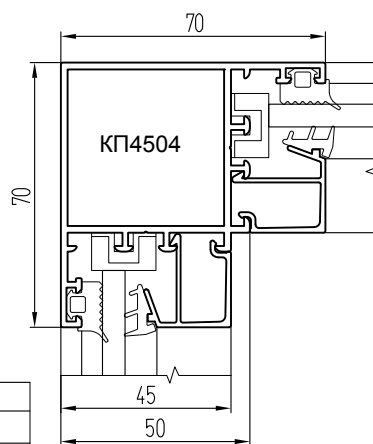
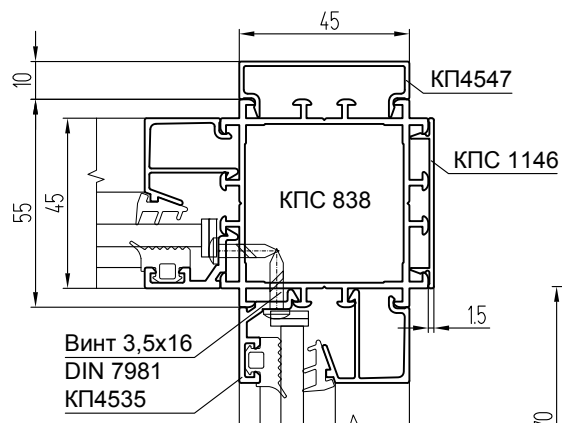
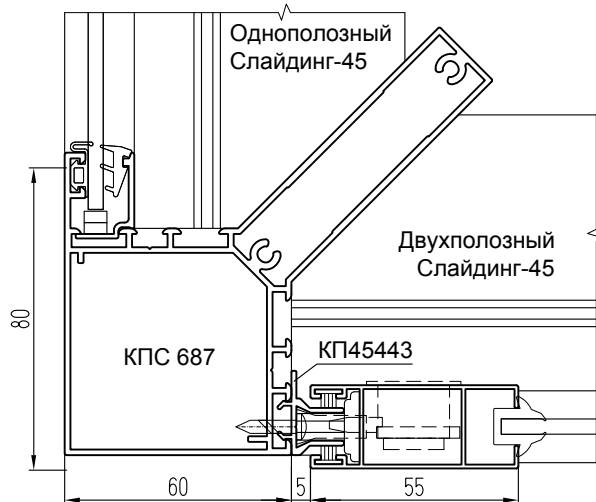
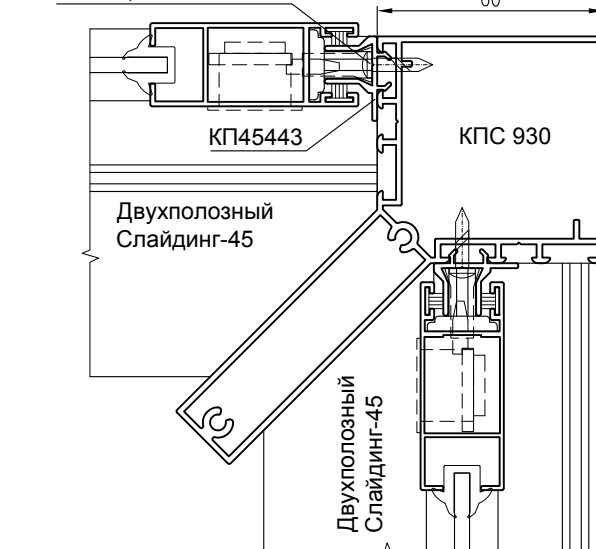
## **УЗЛЫ ПОВОРОТОВ И ПЕРЕХОДОВ**

## Организация поворота балкона (перегородки) на 90°

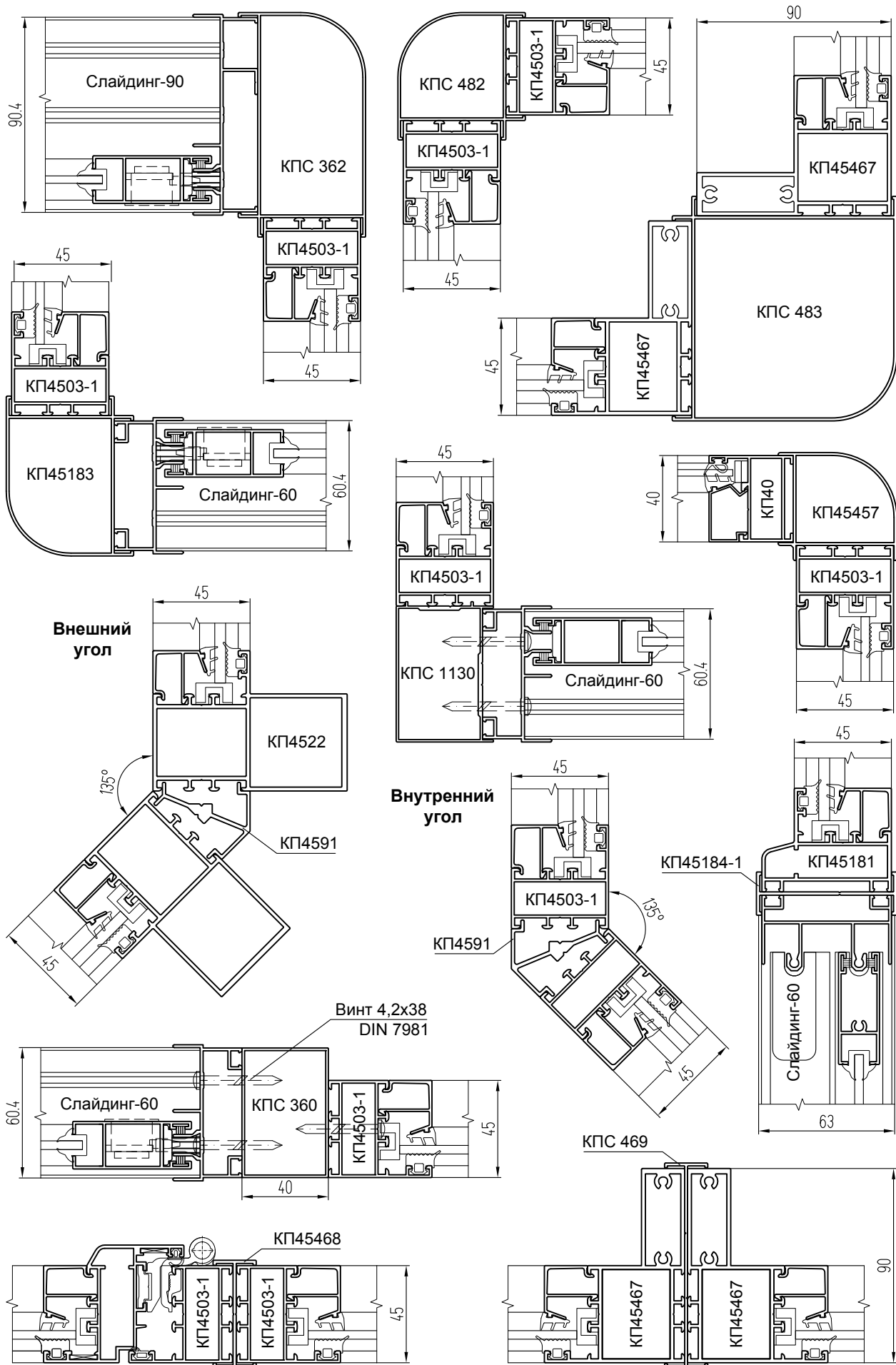
Установка створки в угловой зоне балкона



Винт 3,5x16 DIN 7981



**Организация поворота балкона (перегородки) на угол 90° и 135°,  
стыковка рам при помощи дополнительных профилей**



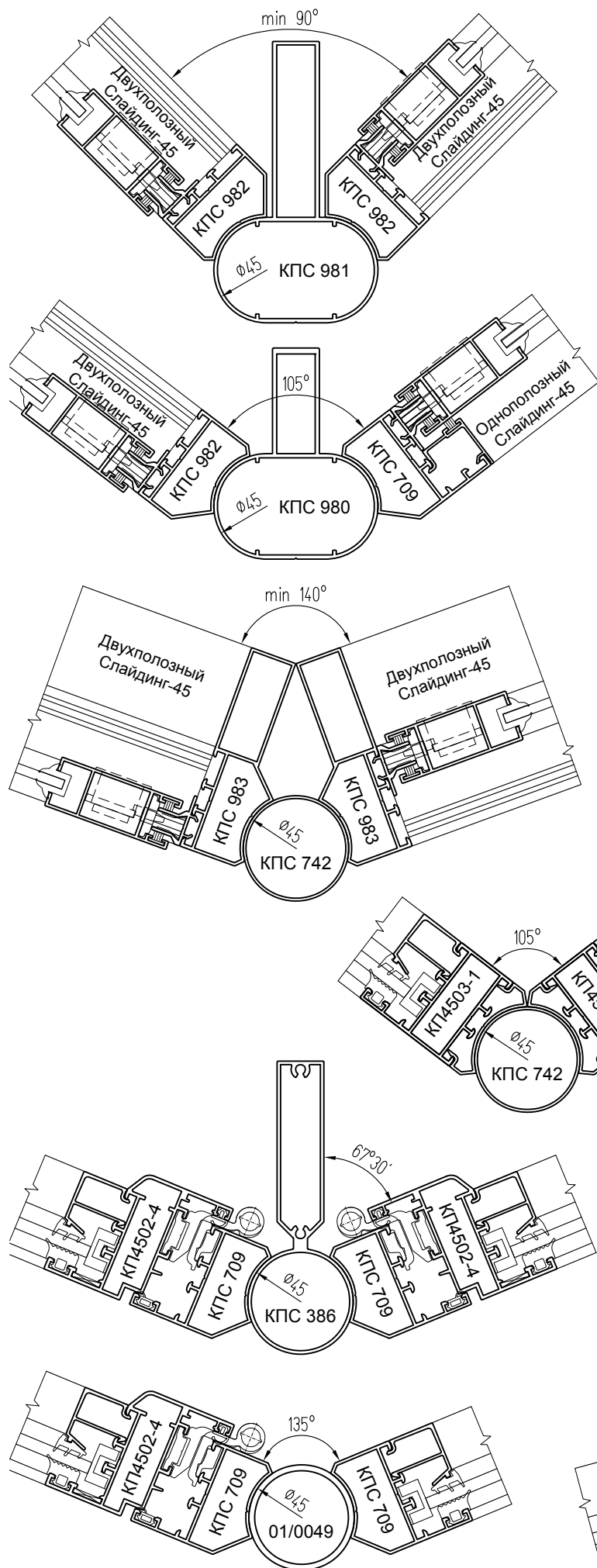
Примечание:

1. Полный ассортимент дополнительных профилей см. в разделе "Профили".

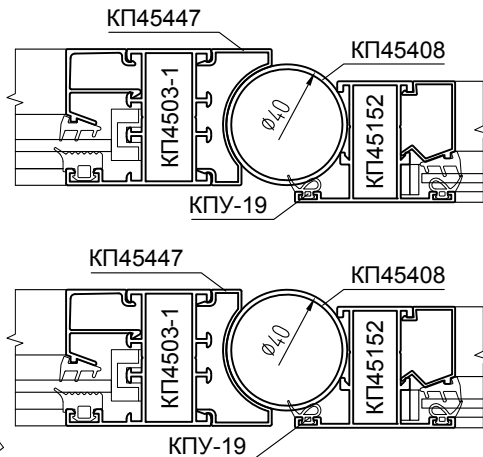
# Организация поворота балкона (перегородки) на произвольный угол

УЗЛЫ ПОВОРОТОВ И ПЕРЕХОДОВ

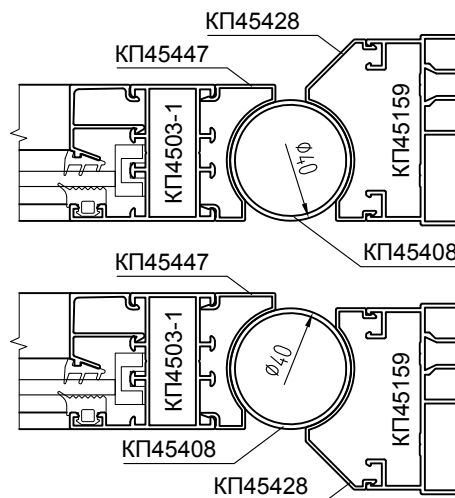
СИСТЕМА СИАЛ КПА45



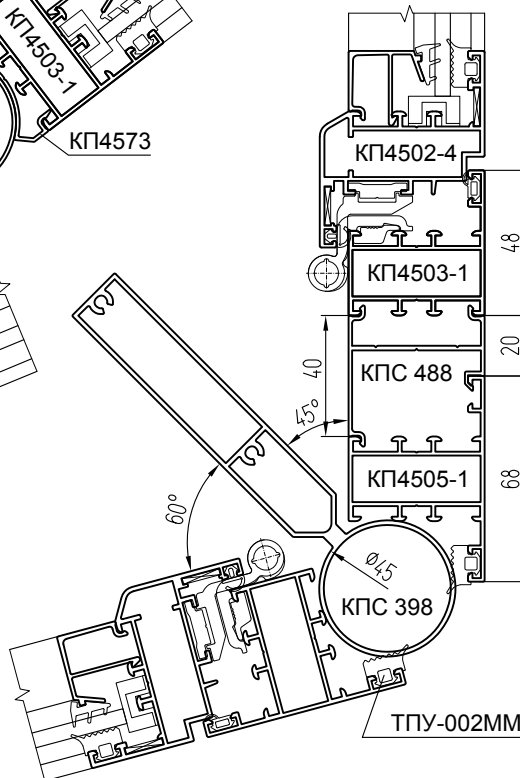
Переход из КПА45 в КПА40



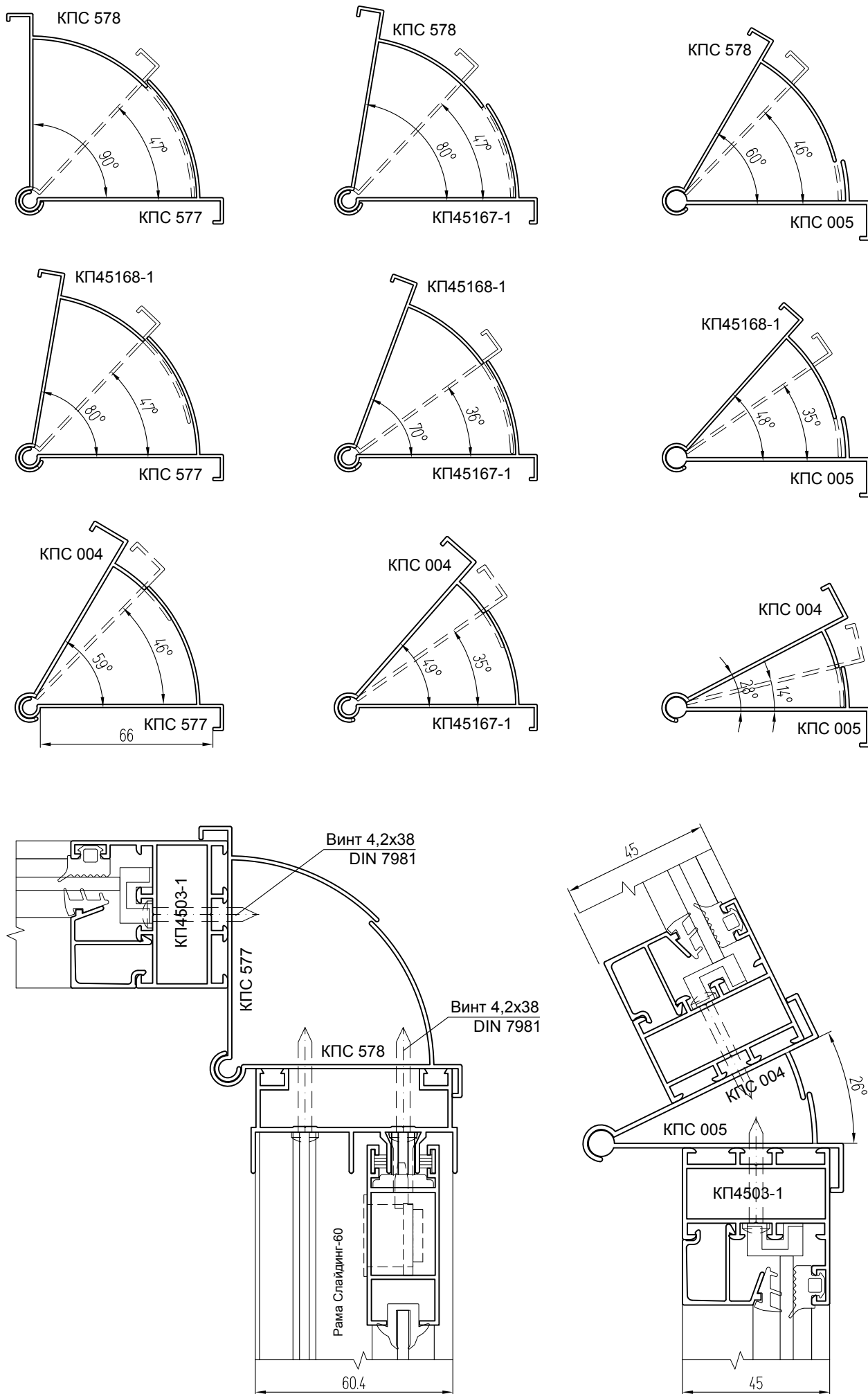
Переход из КПА45 в Слайдинг-60



Установка створки в угловой зоне балкона

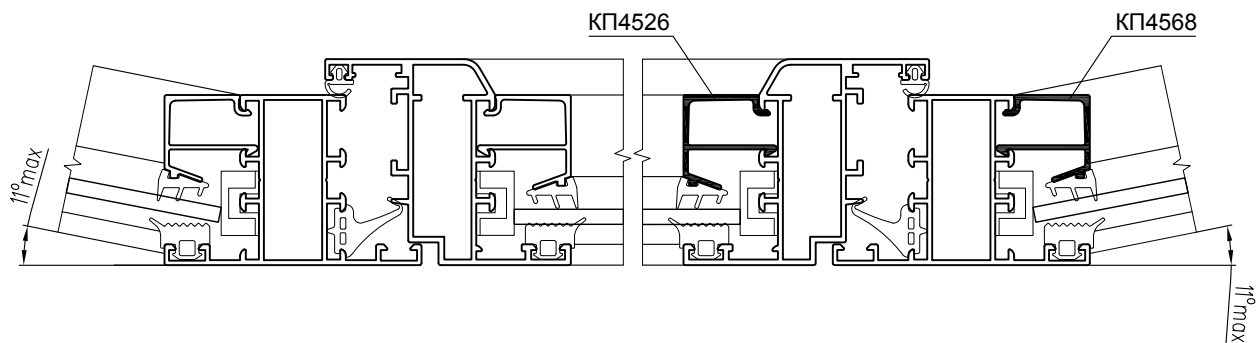


## Узлы поворотов на произвольный угол

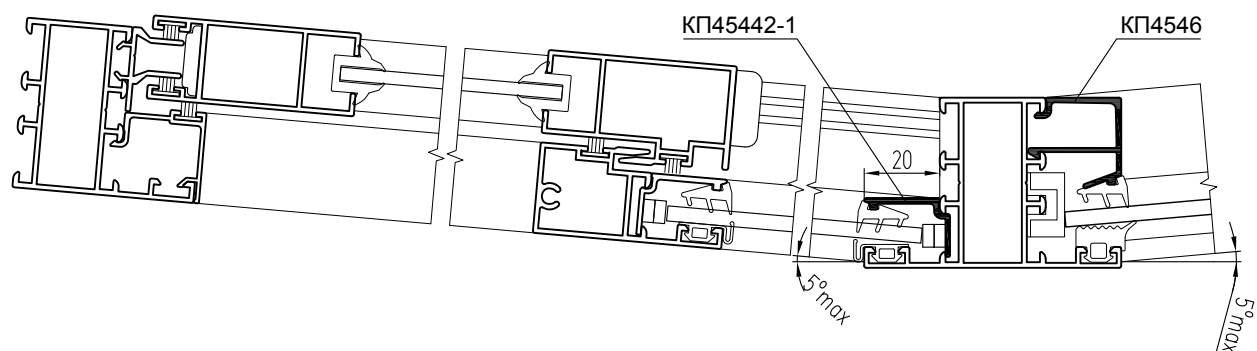


# Организация заворотов радиусных витражей через одну стойку с помощью закладной КПС 054

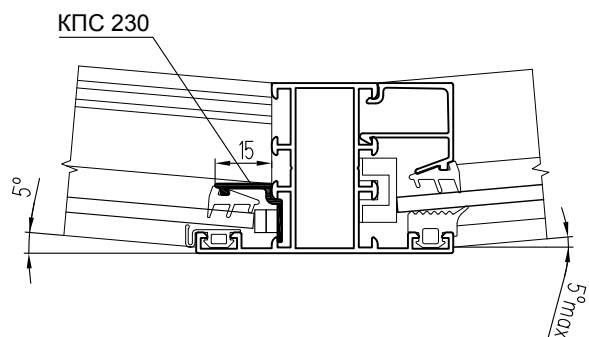
Замена вертикальных штапиков в зависимости от угла поворота на примере заполнения 4 мм



Вариант с штапиком КП45442-1



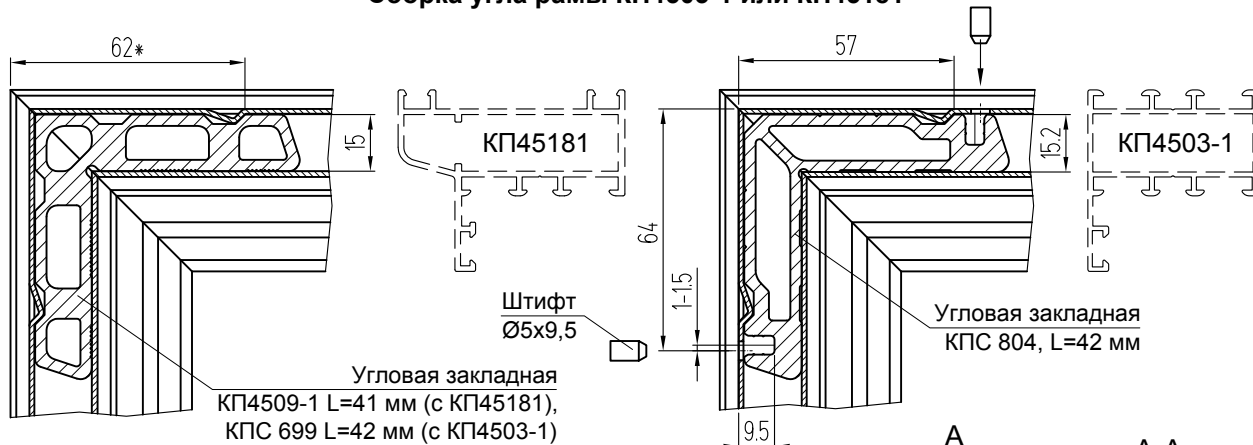
Вариант с штапиком КПС 230



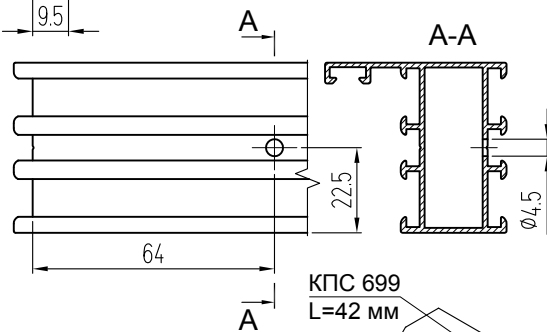
## **ДЕТАЛИРОВКИ, СБОРКИ**

## Сборка угла при помощи закладных КП4509-1, КПС 699 и КПС 804

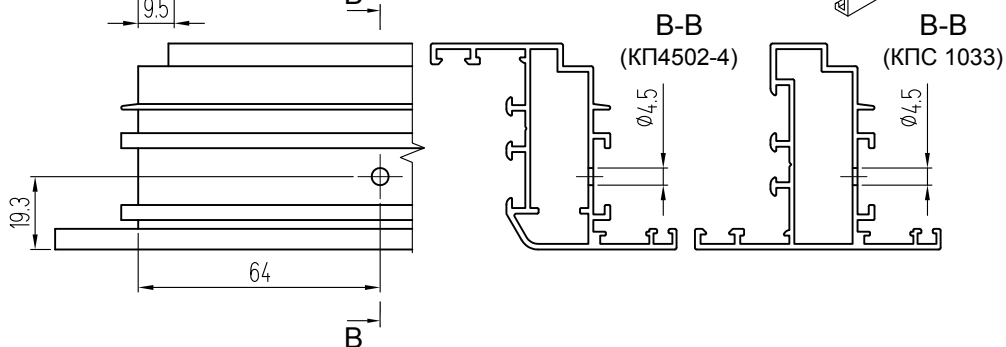
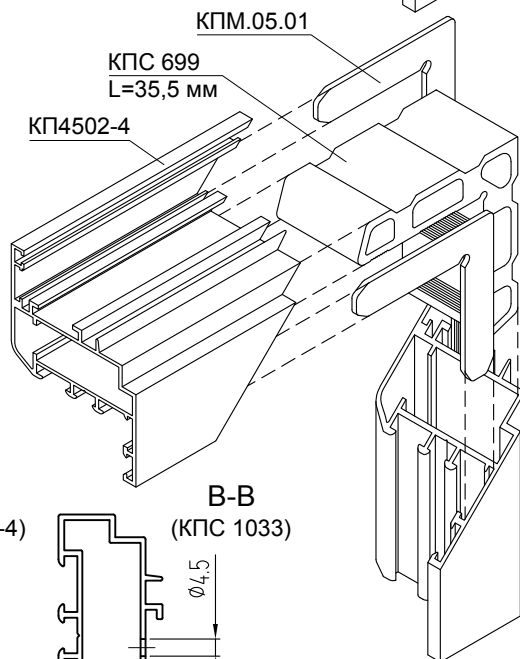
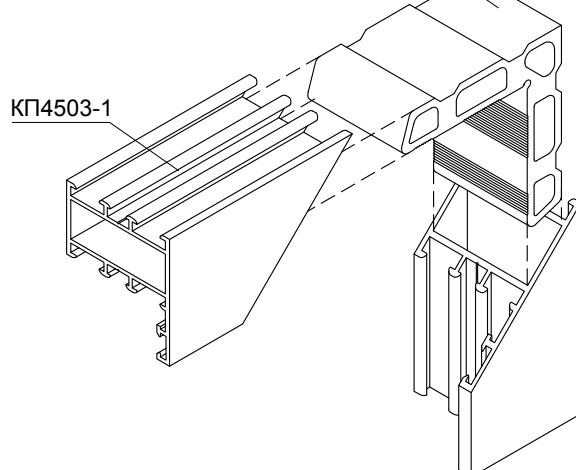
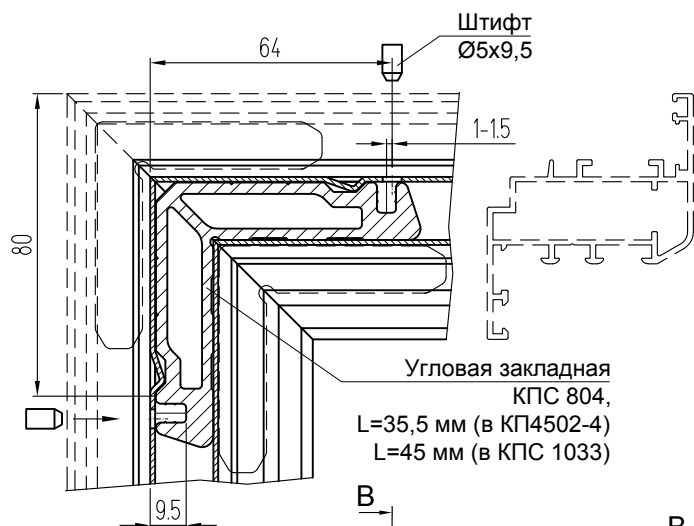
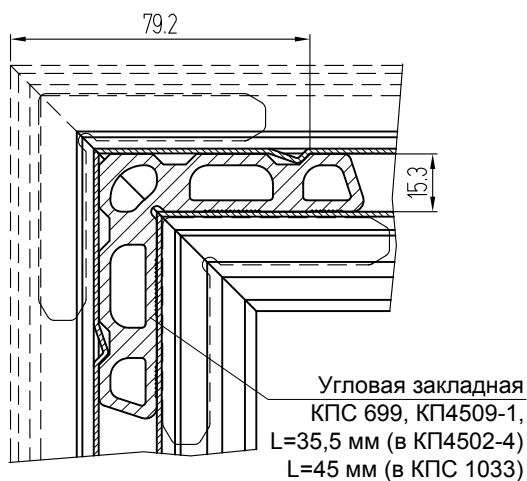
### Сборка угла рамы КП4503-1 или КП45181



Примечание:  
\* Здесь и далее замеряется расстояние от угла закладной до внешнего контура профиля. Размер является теоретическим, при сборке угла корректируется.

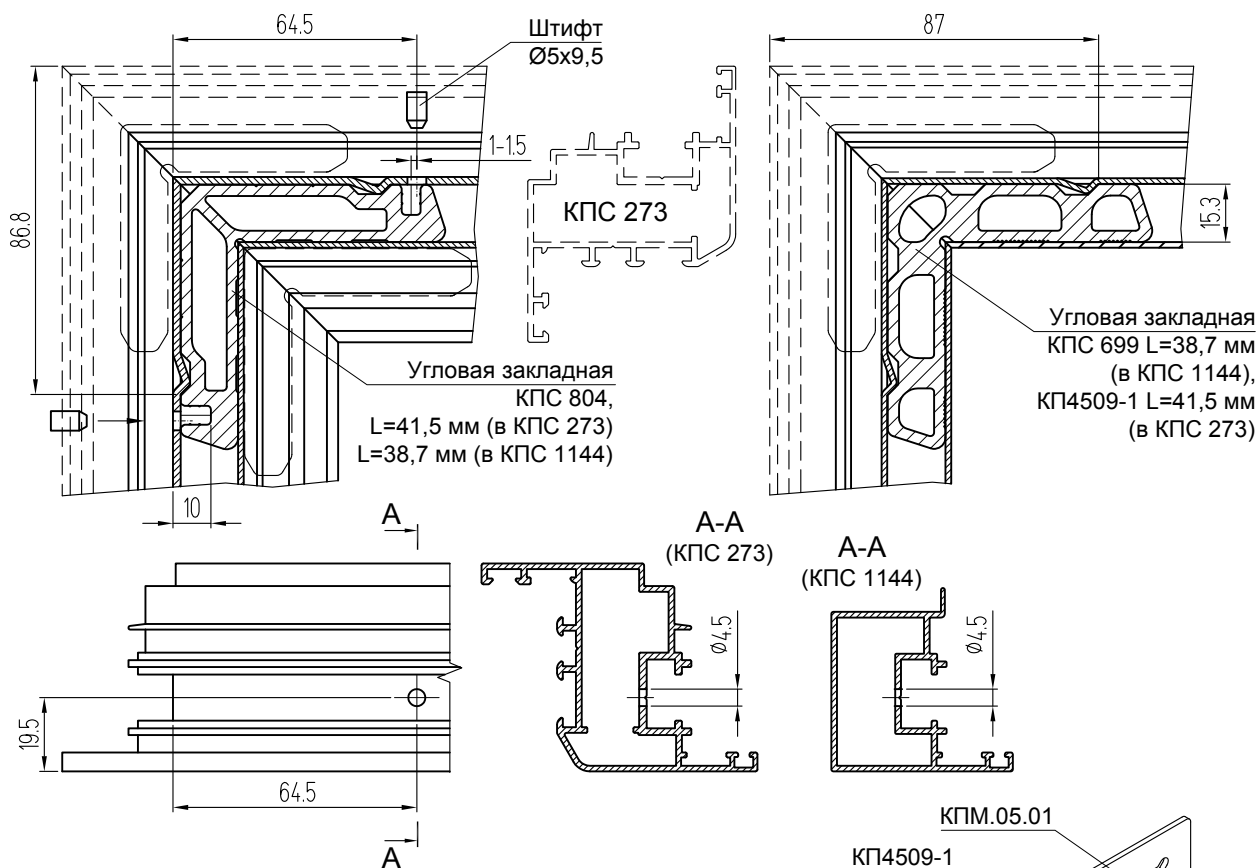


### Сборка угла створки КП4502-4 или КПС 1033

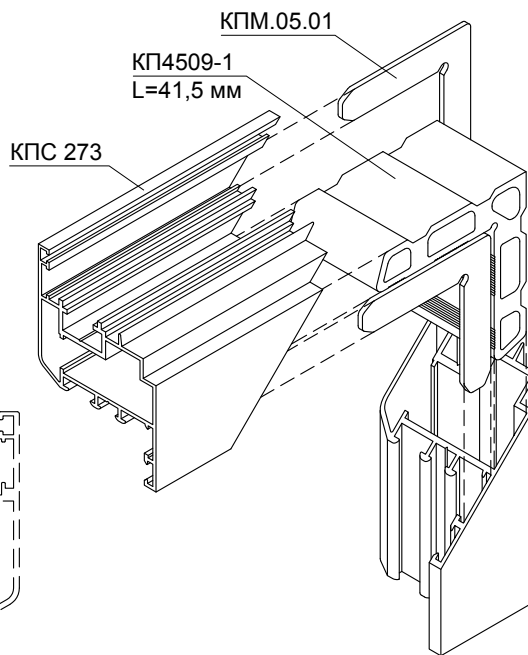
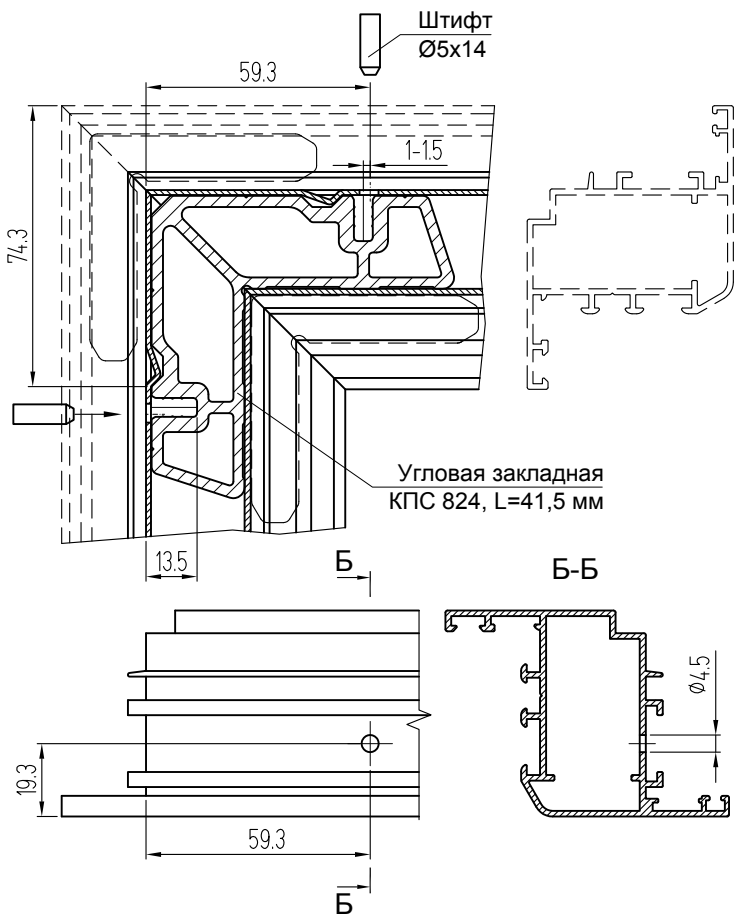




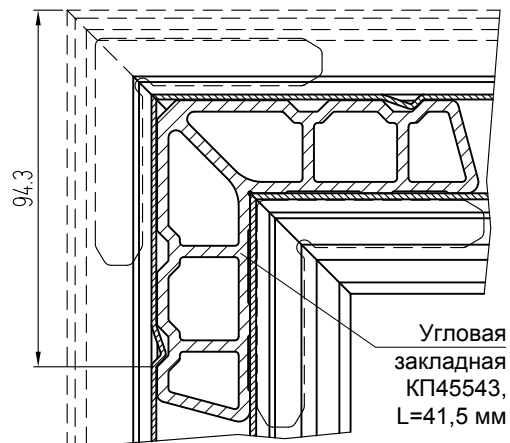
## Сборка угла створки окна Сборка угла створок окна КПС 273 и КПС 1144



### Сборка угла створки окна КПС 265 при помощи закладной КПС 824

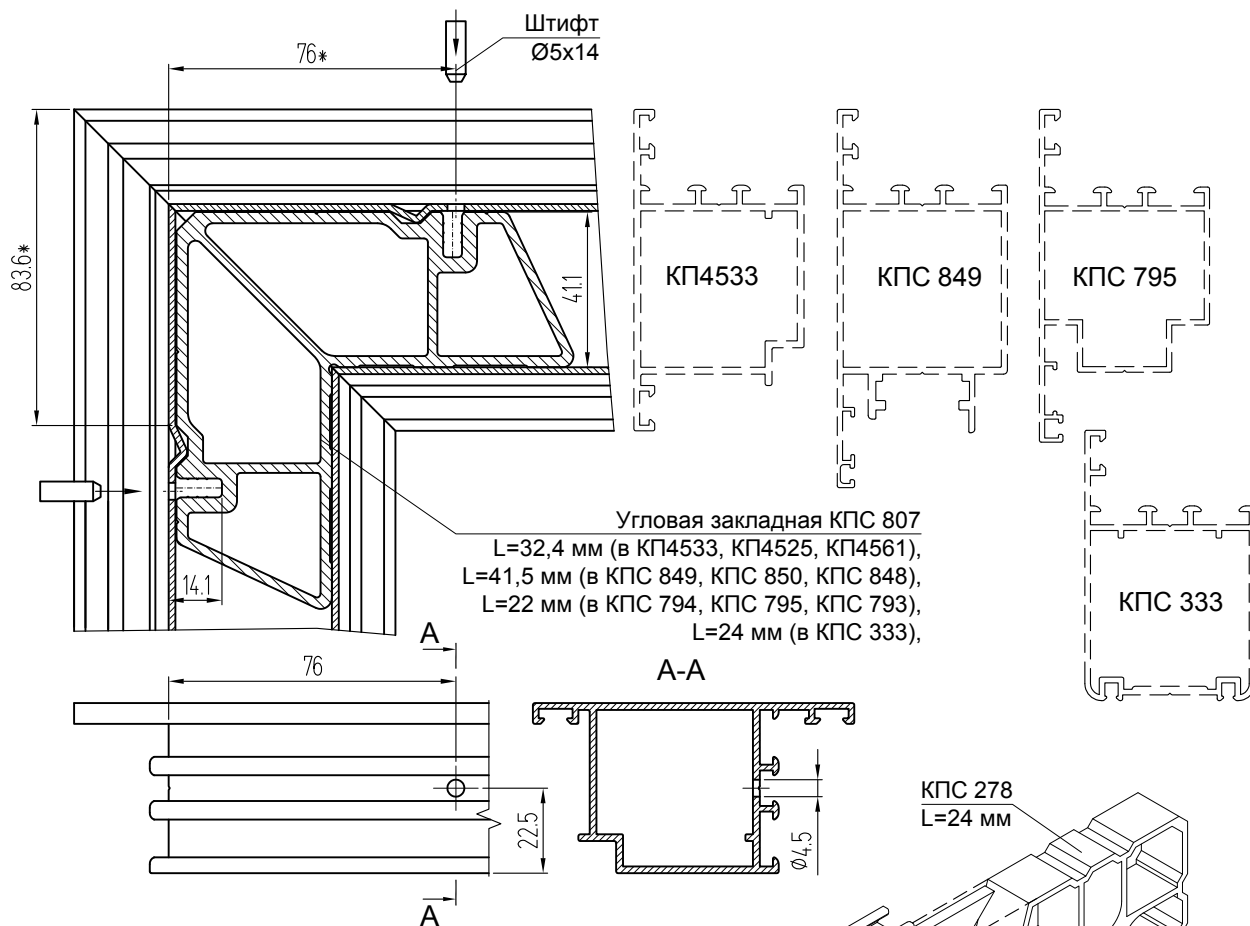


### Сборка угла створки окна КПС 265 при помощи закладной КП45543

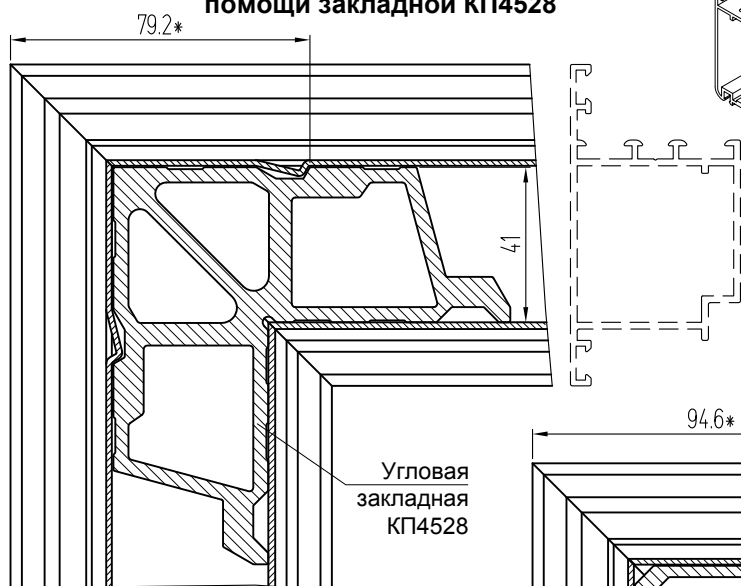


## Сборка угла рамы двери

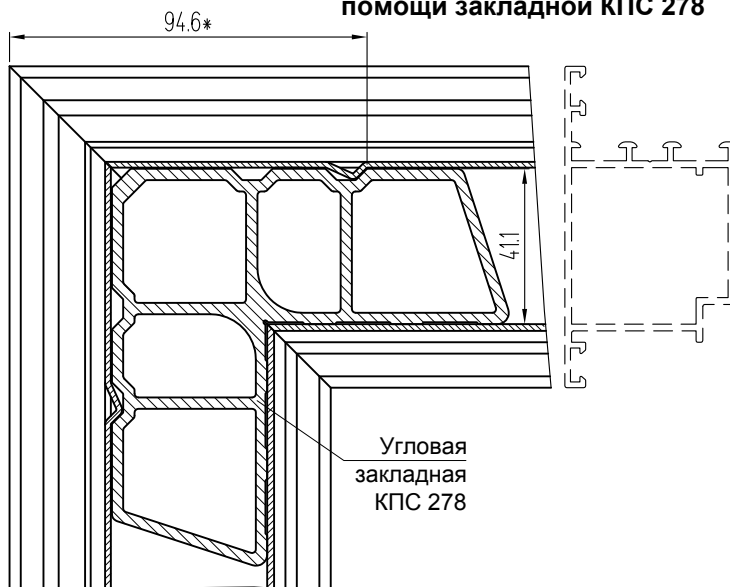
### Сборка угла рамы двери при помощи закладной КПС 807



### Сборка угла рамы двери при помощи закладной КП4528



### Сборка угла рамы двери при помощи закладной КПС 278

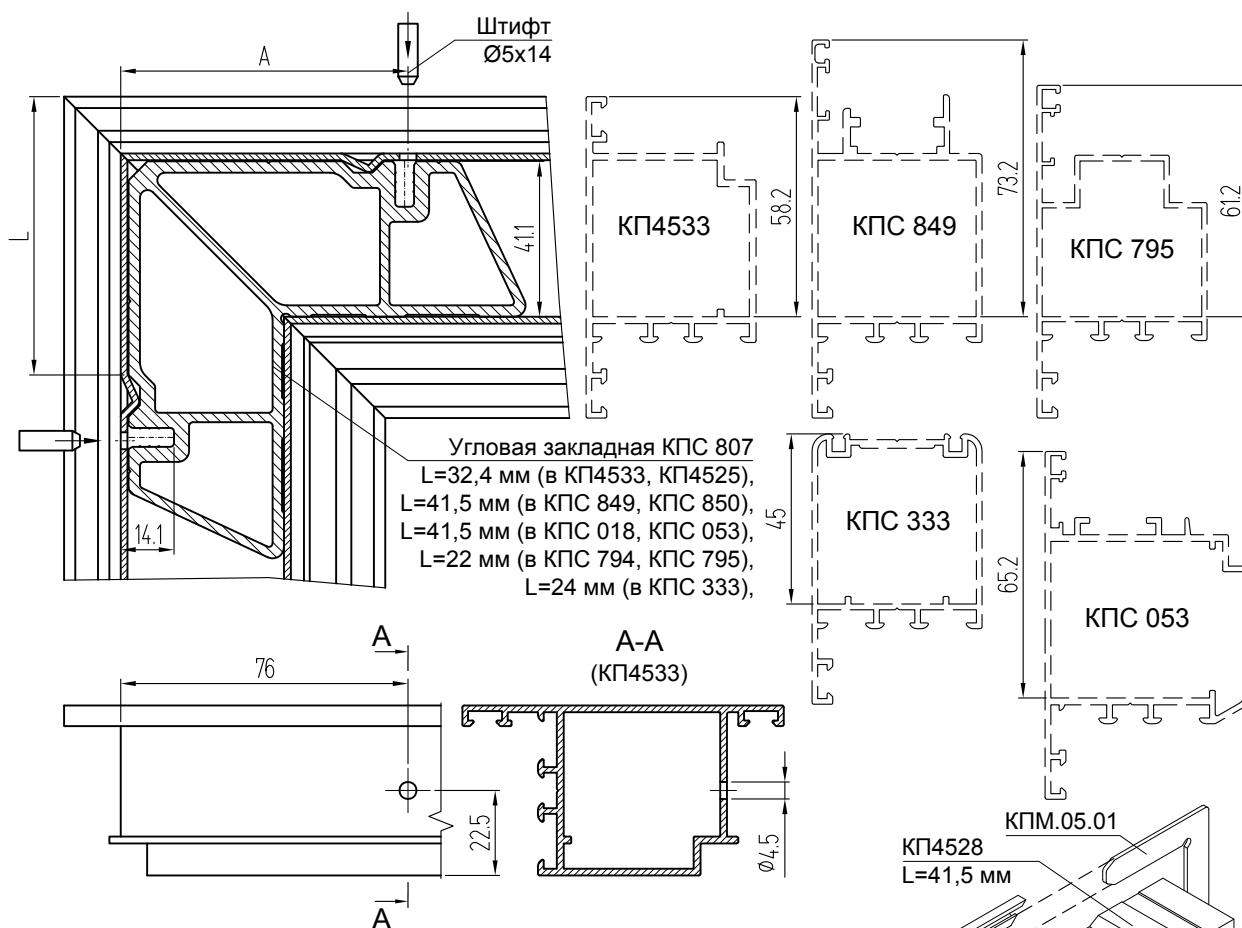


Примечание:

\* При сборке угла рамы двери из профилей КП4561, КПС 848, КПС 793 размер уменьшить на 20 мм.

## Сборка угла створки двери

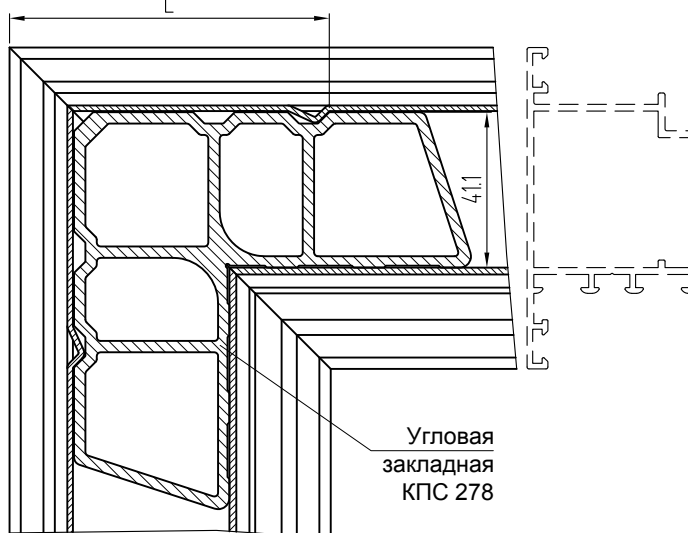
Сборка угла створки двери или окна при помощи закладной КПС 807



Сборка угла створки двери или окна  
при помощи закладной КП4528



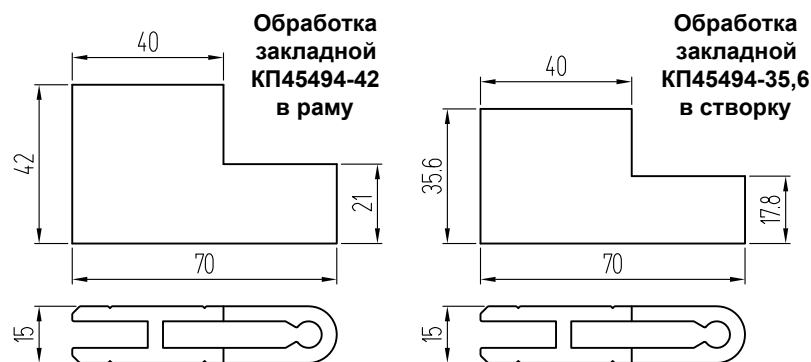
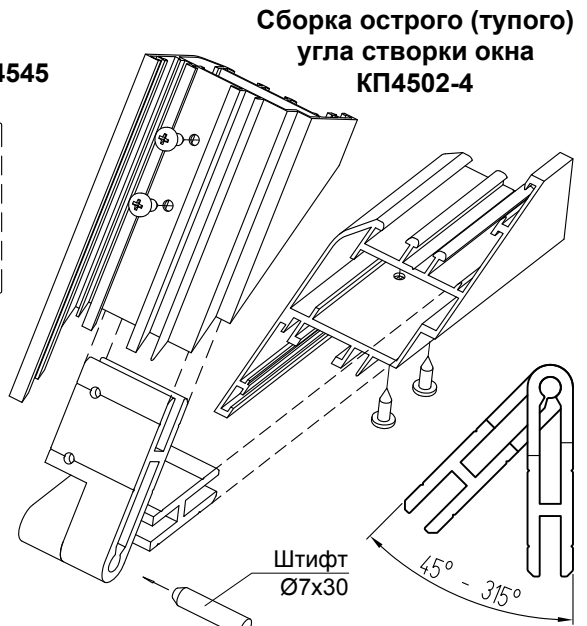
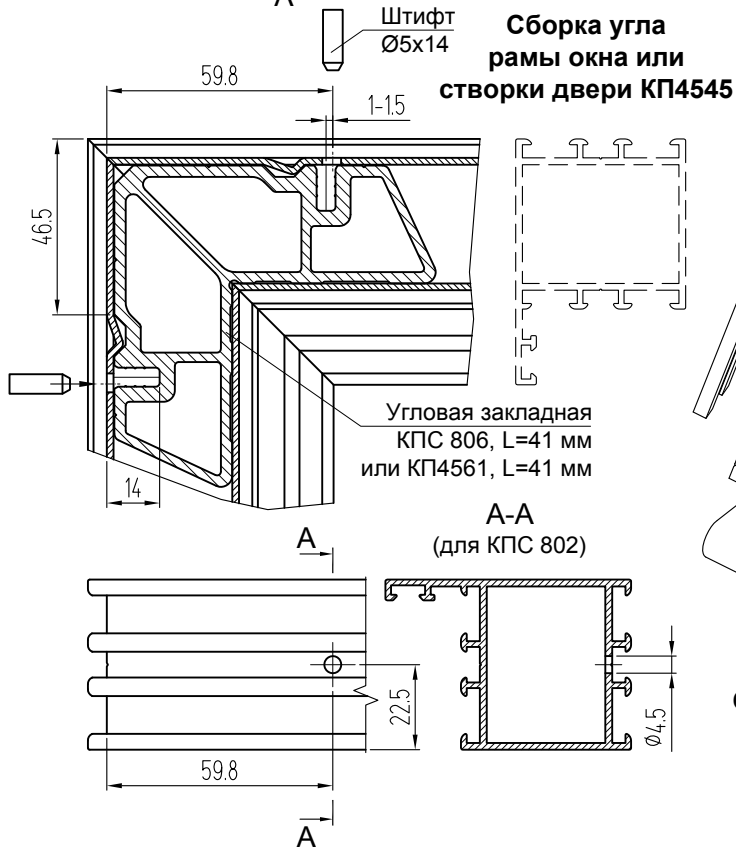
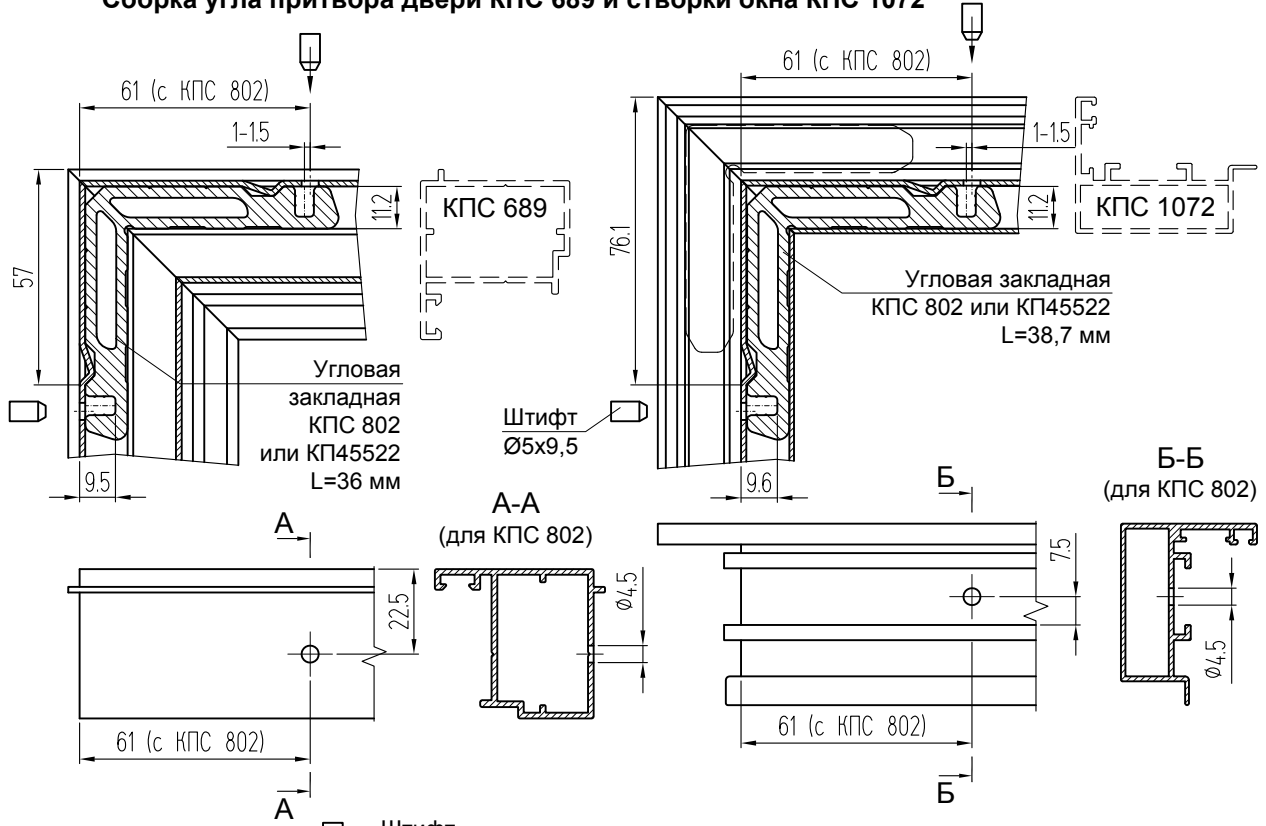
Сборка угла створки двери или окна  
при помощи закладной КПС 278



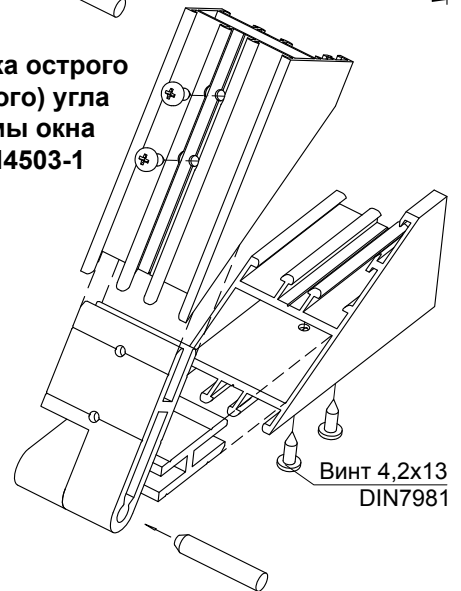
Профиль	L, мм			А, мм
	КПС 807	КП4528	КПС 278	
КП4525	73,6	69,2	84,6	76
КП4533	73,6	69,2	84,6	76
КПС 018	80,6	76,2	91,6	83
КПС 053	80,6	76,2	91,6	83
КПС 333	60,4	56	71,4	76,3
КПС 794	76,6	72,2	87,6	75,5
КПС 795	76,6	72,2	87,6	75,5
КПС 849	88,6	84,2	99,6	76
КПС 850	88,6	84,2	99,6	76

**Сборка угла**

**Сборка угла притвора двери КПС 689 и створки окна КПС 1072**

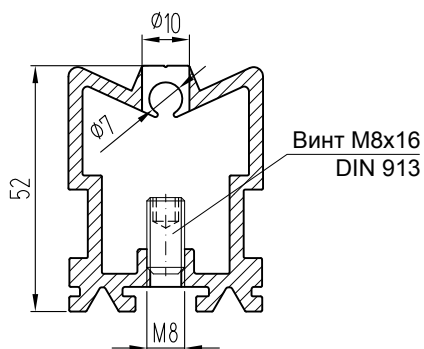


**Сборка острого (тупого) угла рамы окна КП4503-1**



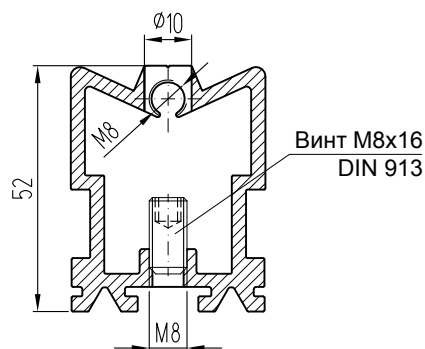
# Варианты исполнения закладной Т-образного соединения КП4510

**Исполнение 1**

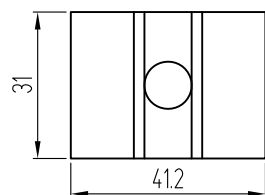
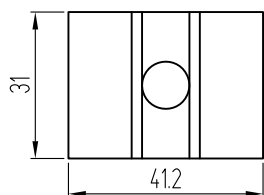
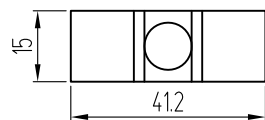
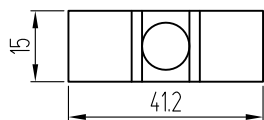


Винт М8х16  
DIN 913

**Исполнение 2**



Винт М8х16  
DIN 913



**Винты М8х14 (16),  
рекомендуемые для  
крепления закладной ригеля**  
(D головки должен быть не  
более 13 мм)

DIN 913 или  
ГОСТ 11074-93



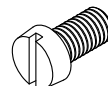
DIN 551



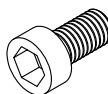
DIN 438 или  
ГОСТ 1477-93



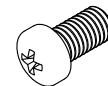
DIN 84 или  
ГОСТ 1491-80



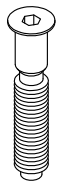
DIN 6912, DIN 912  
или ГОСТ 11738-84



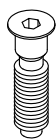
ГОСТ 17473-80



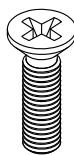
**Винты, рекомендуемые  
для замены штифта Ø7**



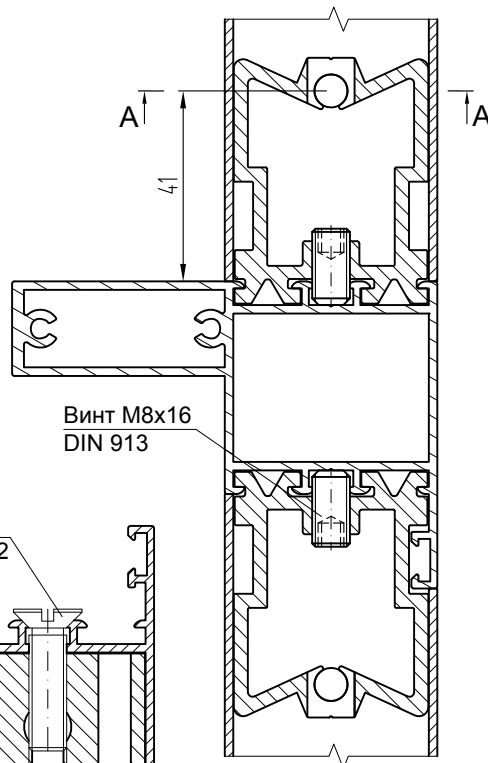
Винт-  
конфирмат  
Ø7,2х40



Винт-  
конфирмат  
Ø7,2х28



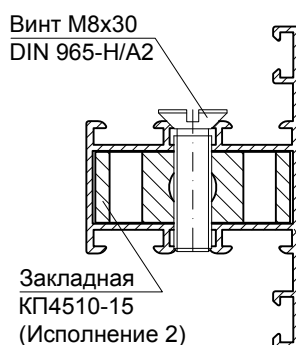
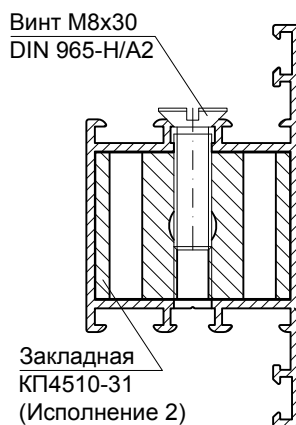
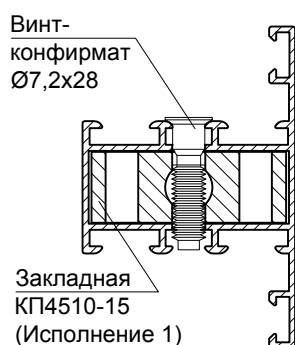
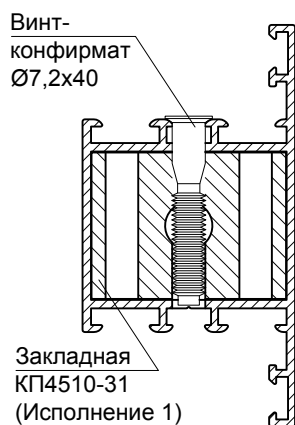
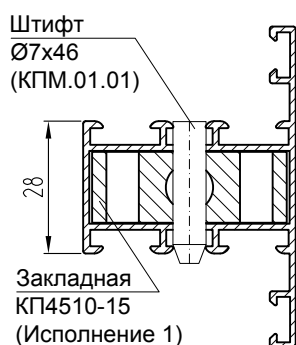
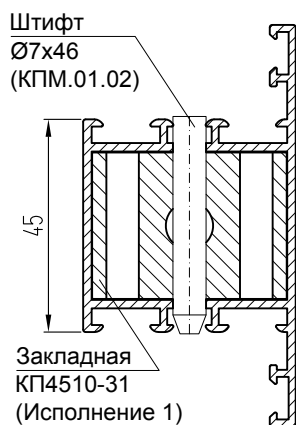
Винт М8х30  
DIN 965-Н/А2



Винт М8х16  
DIN 913

A-A

**Варианты крепления ригелей КП4550 и КП4505-1**

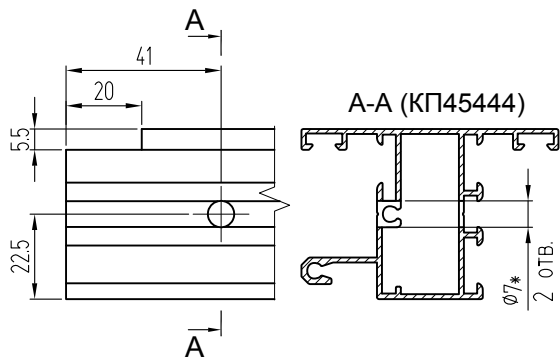


КП4550

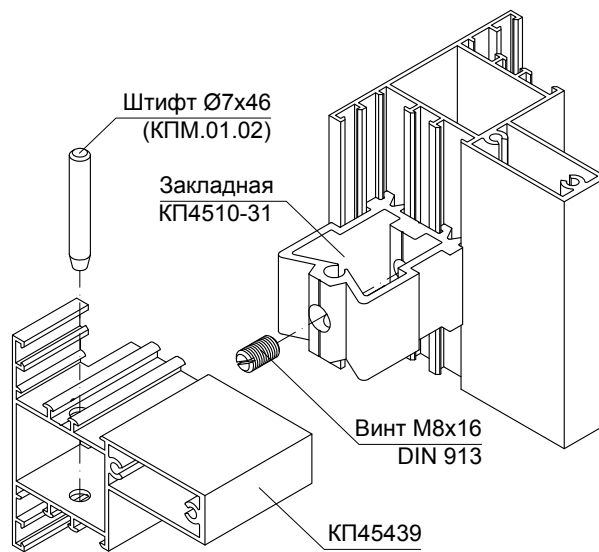
КП4505-1

## Варианты крепления ригелей

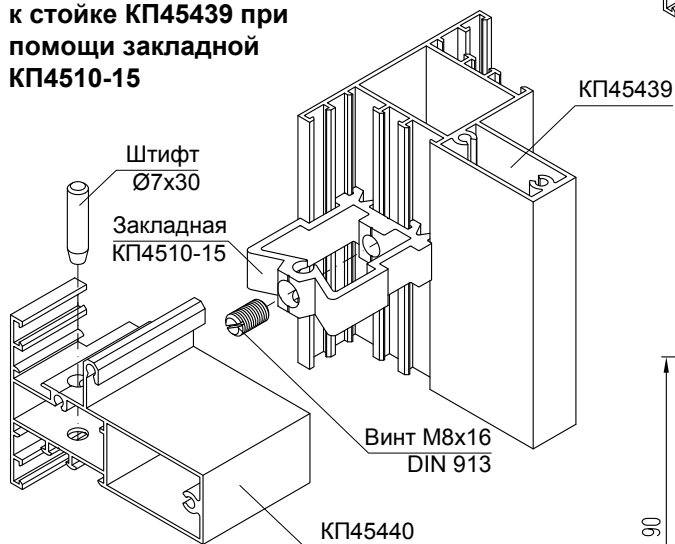
Обработка ригелей КП45444, КП45446, КП4503-1, КП4505-1, КП4545, КП4550



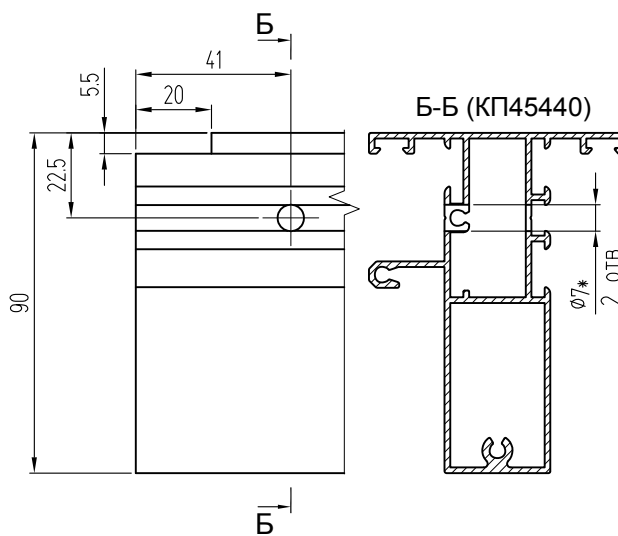
Крепление ригеля КП45439 к стойке КП45439 при помощи закладной КП4510-31



Крепление ригеля КП45440 к стойке КП45439 при помощи закладной КП4510-15



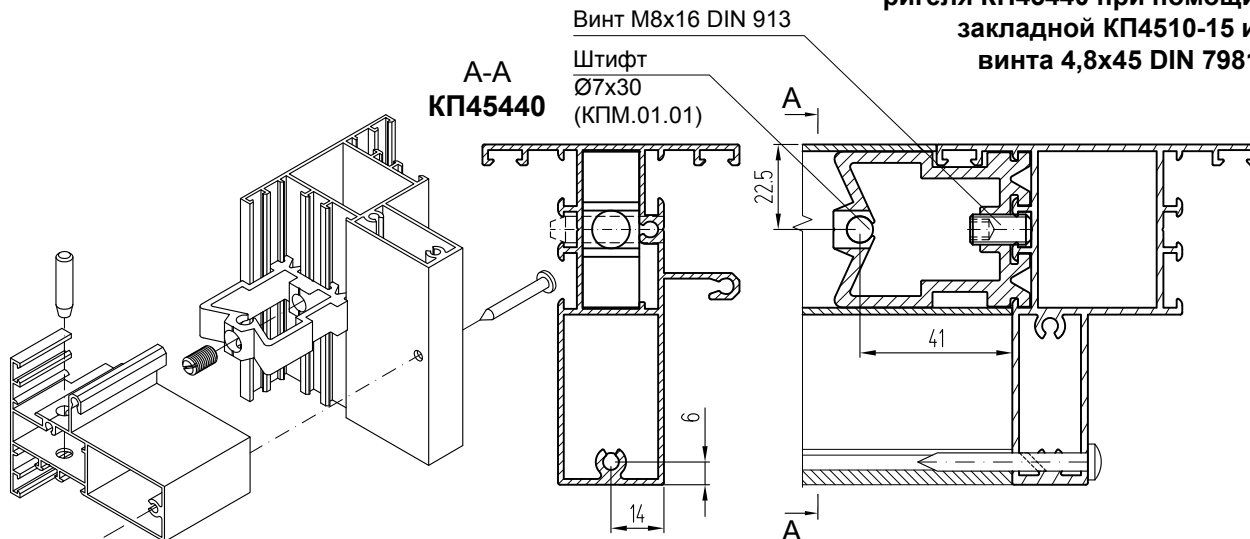
Обработка ригелей КП45440, КП45439, КП45467, КПС 283



**Примечание:**

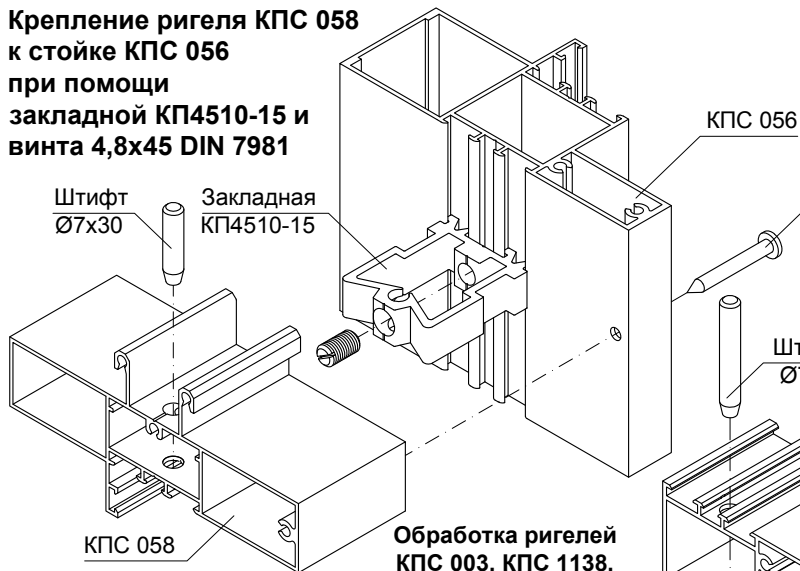
\* При использовании закладных Т-образного соединения КП4510-31 и КП4510-15 исполнения 2 (с креплением ригеля винтом М8) выполняется отверстие Ø8 мм.

Усиленное крепление ригеля КП45440 при помощи закладной КП4510-15 и винта 4,8x45 DIN 7981



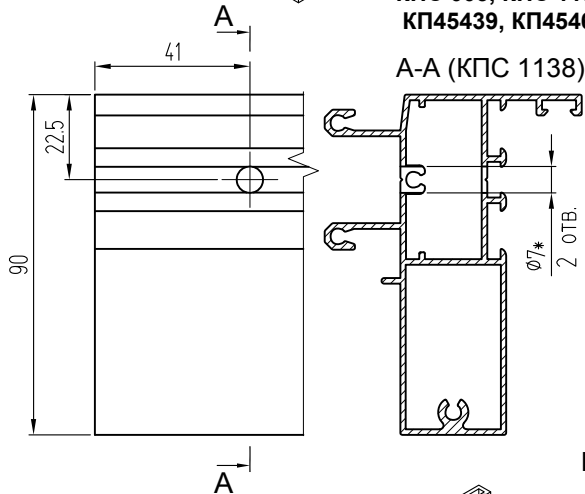
## Варианты крепления ригелей

Крепление ригеля КПС 058 к стойке КПС 056 при помощи закладной КП4510-15 и винта 4,8x45 DIN 7981

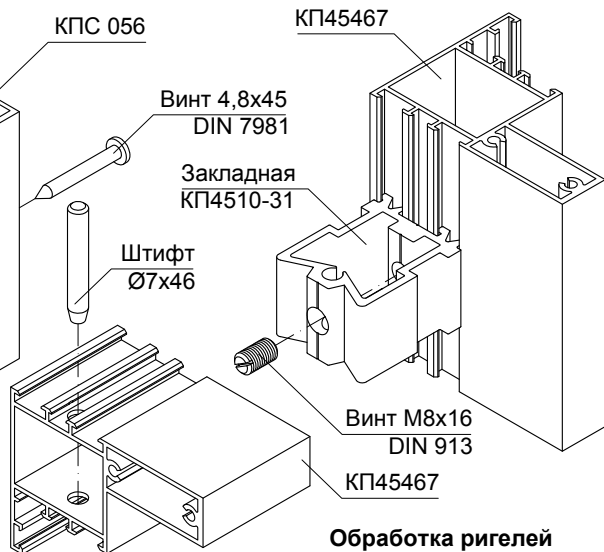


Обработка ригелей КПС 003, КПС 1138, КП45439, КП45467

А-А (КПС 1138)

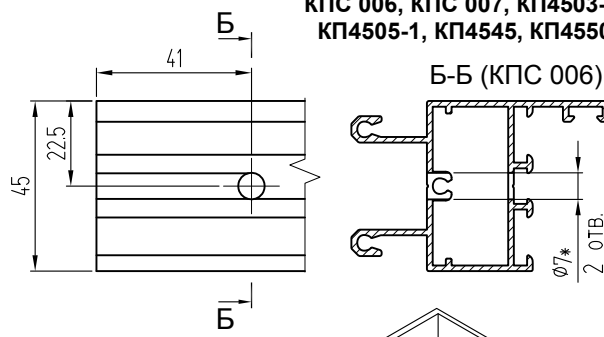


Крепление ригеля КП45467 при помощи закладной КП4510-31

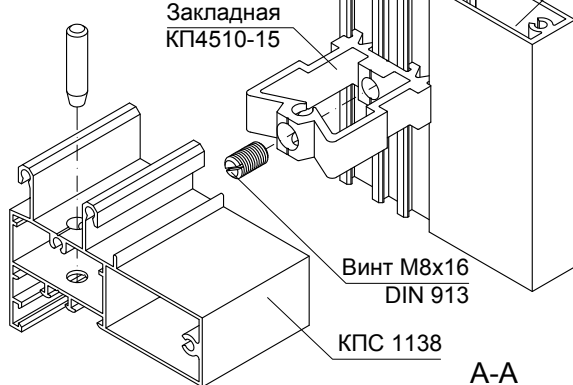


Обработка ригелей КПС 006, КПС 007, КП4503-1, КП4505-1, КП4545, КП4550

Б-Б (КПС 006)



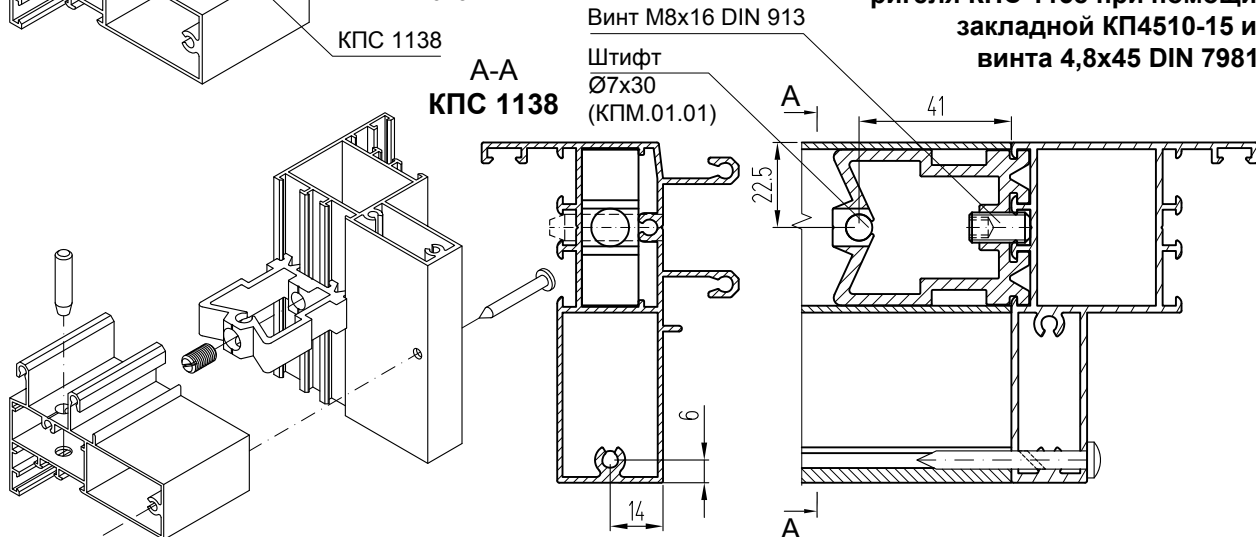
Крепление ригеля КПС 1138 при помощи закладной КП4510-15



Крепление ригеля КПС 979 к стойке КП4522 при помощи закладной КП4510-15

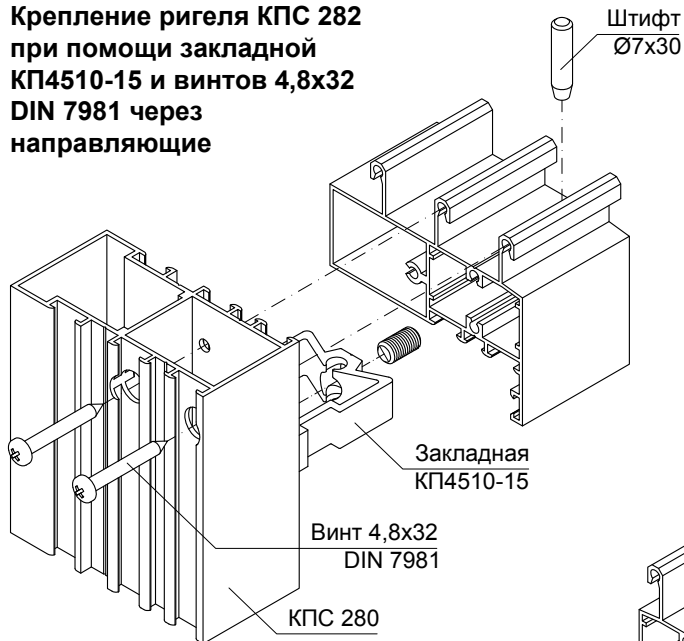


Усиленное крепление ригеля КПС 1138 при помощи закладной КП4510-15 и винта 4,8x45 DIN 7981

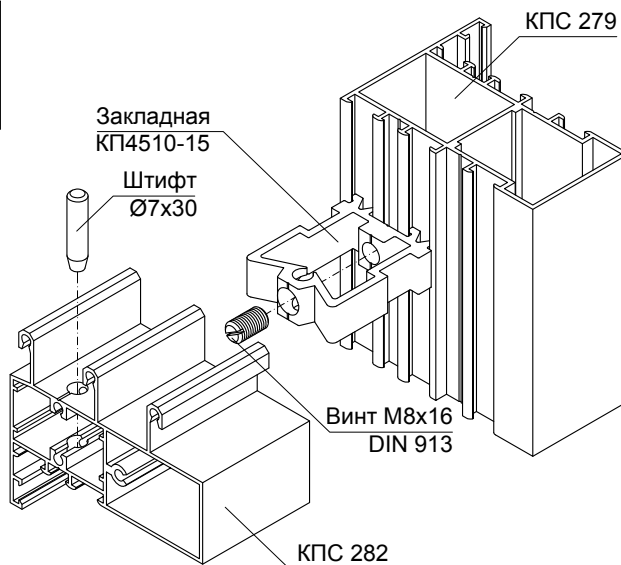


## Варианты крепления ригелей

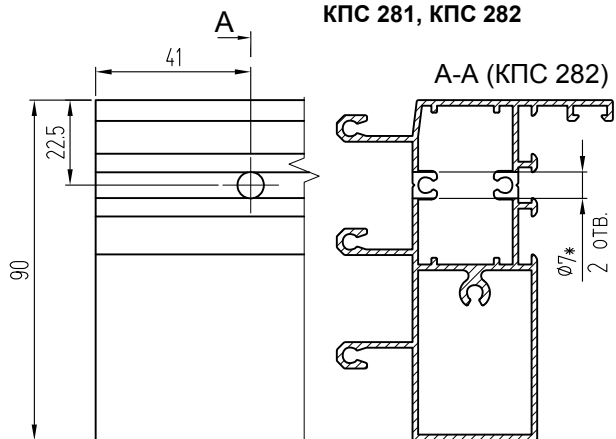
Крепление ригеля КПС 282 при помощи закладной КП4510-15 и винтов 4,8x32 DIN 7981 через направляющие



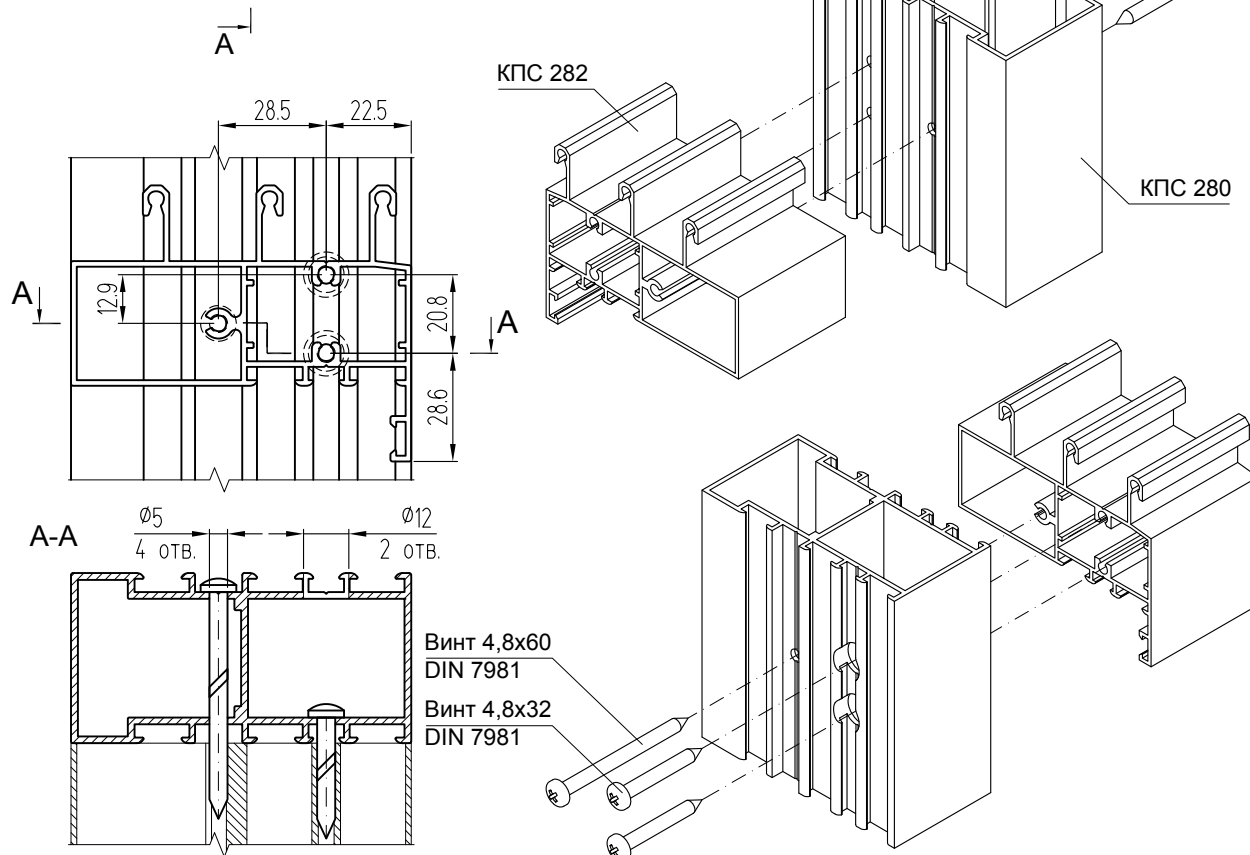
Крепление ригеля КПС 282 при помощи закладной КП4510-15



Обработка ригелей КПС 281, КПС 282



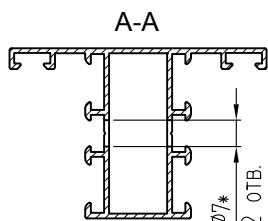
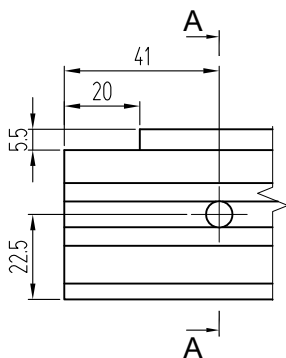
Крепление ригеля КПС 282 к стойке КПС 280 без применения закладных Т-образного соединения



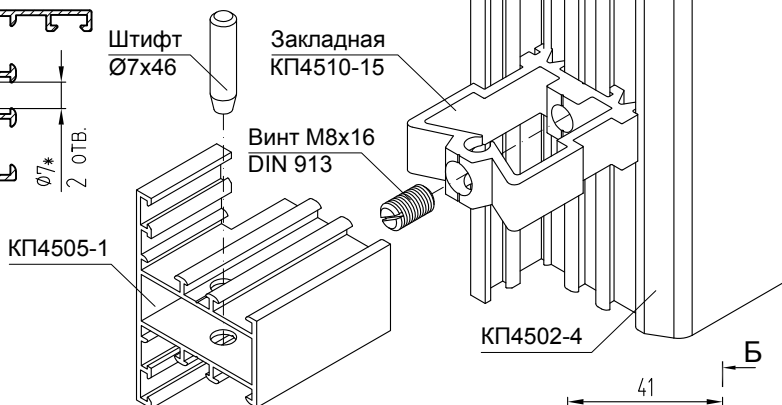


## Варианты крепления ригелей

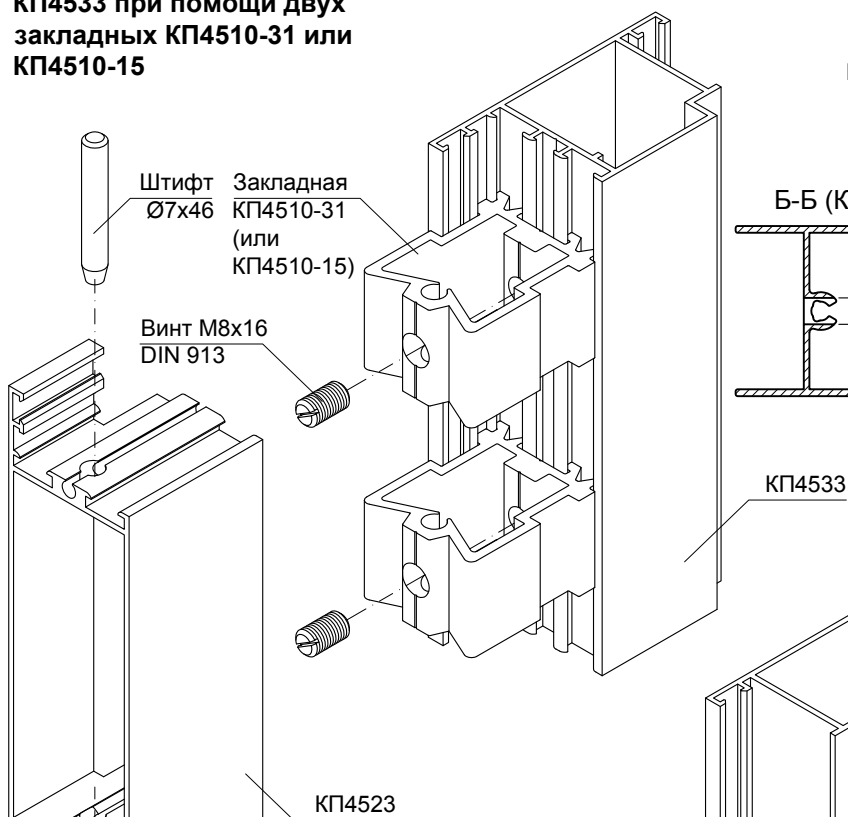
Обработка ригеля КП4505-1



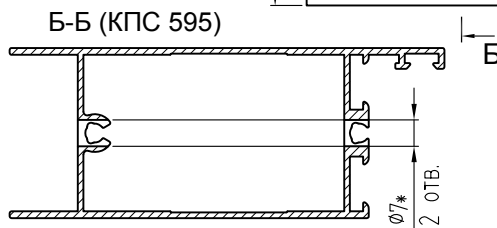
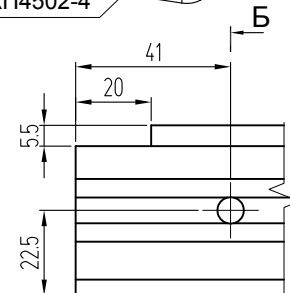
Установка импоста в створку окна КП4502-4 при помощи закладной КП4510-15



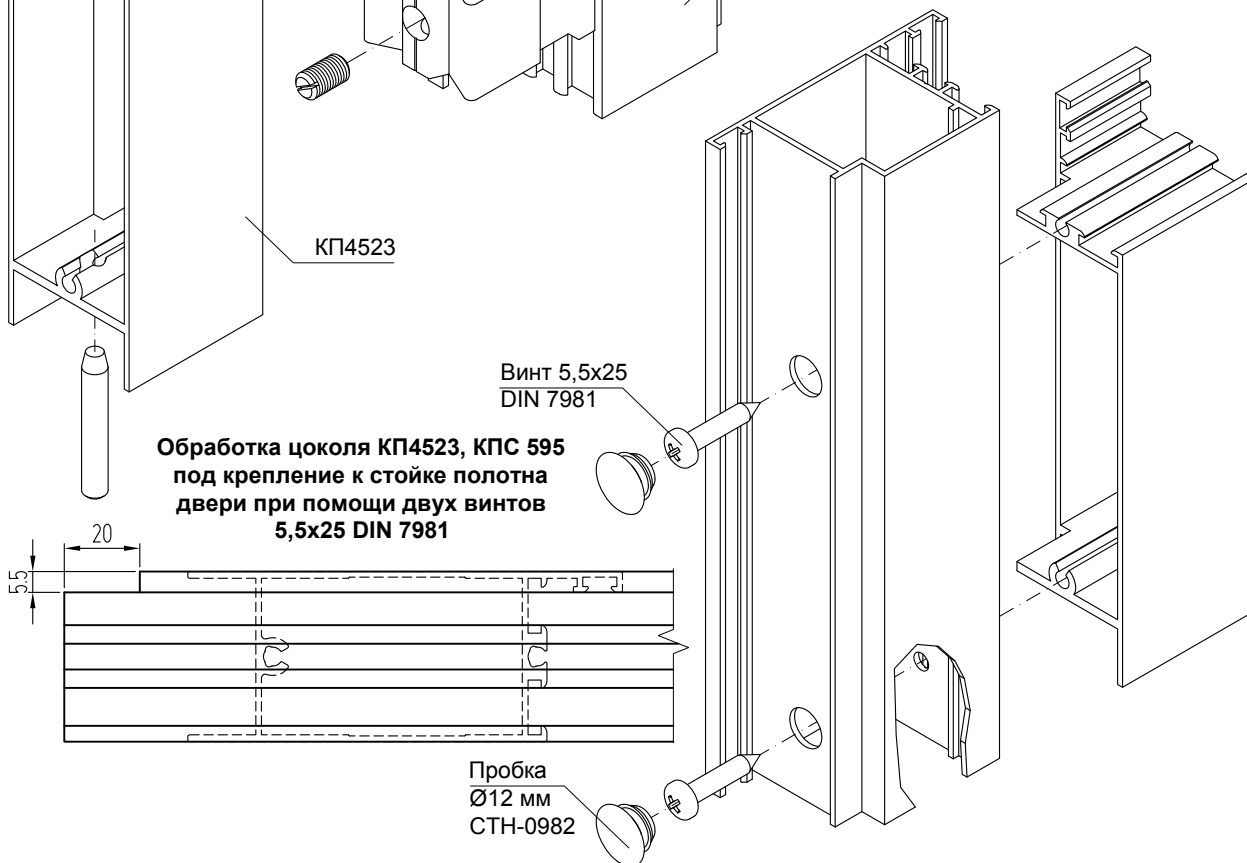
Крепление широкого цоколя КП4523 к стойке полотна двери КП4533 при помощи двух закладных КП4510-31 или КП4510-15



Обработка цоколя КП4523, КПС 595

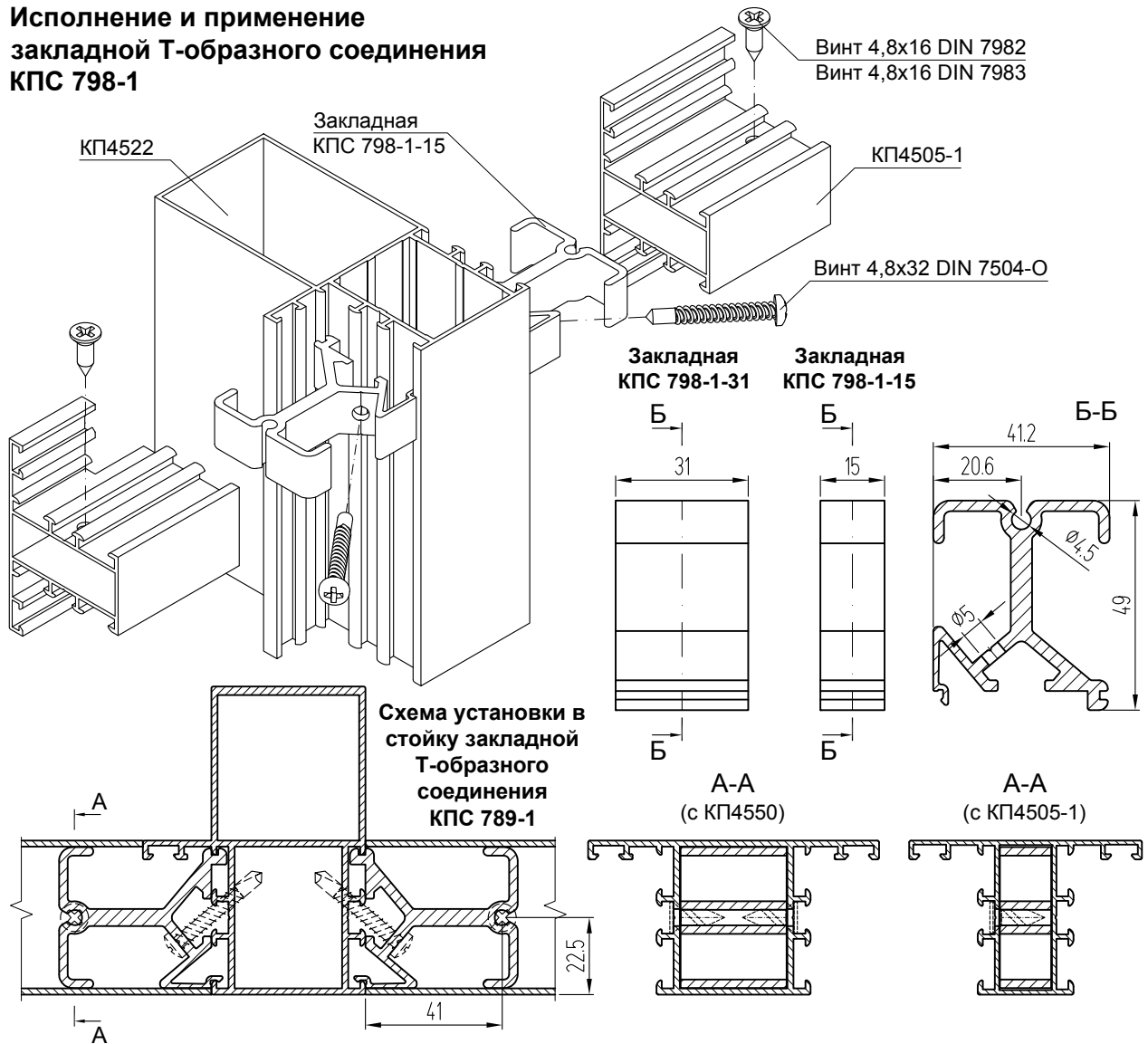


Крепление широкого цоколя КП4523 к стойке полотна двери КП4533 при помощи двух винтов 5,5x25 DIN 7981

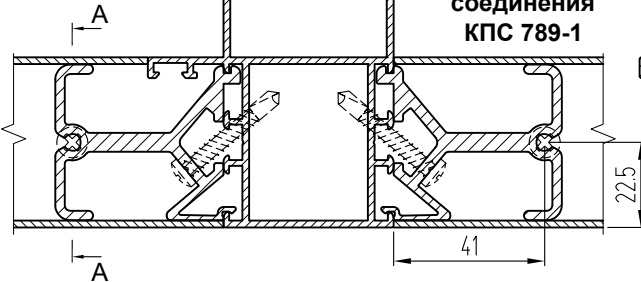


Обработка цоколя КП4523, КПС 595 под крепление к стойке полотна двери при помощи двух винтов 5,5x25 DIN 7981

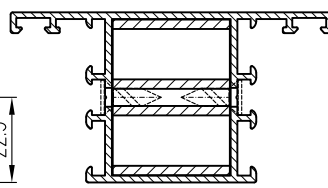
**Исполнение и применение  
закладной Т-образного соединения  
КПС 798-1**



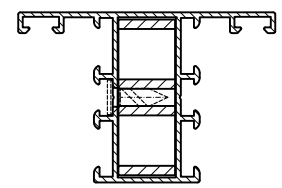
**Схема установки в  
стойку закладной  
Т-образного  
соединения  
КПС 789-1**



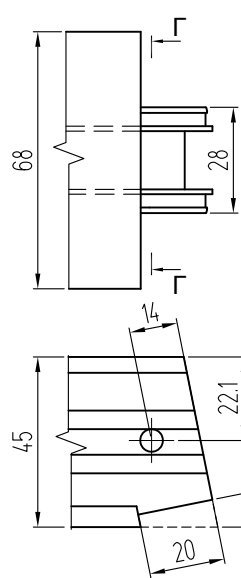
**А-А  
(с КП4550)**



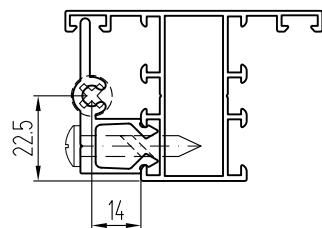
**А-А  
(с КП4505-1)**



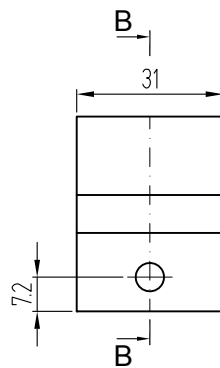
**Обработка ригеля КП4503-1  
для радиусных участков**



**Схема установки в  
стойку радиусной  
закладной Т-образного  
соединения КПС 054**



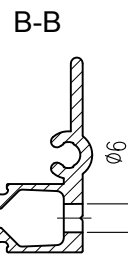
**Закладная  
КПС 054-31**



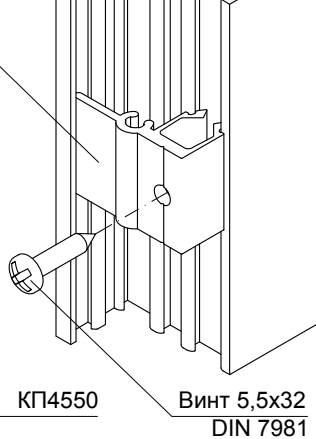
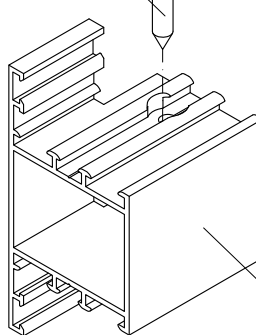
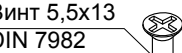
**Закладная  
КПС 054-15**



**Исполнение и применение  
закладной Т-образного  
соединения КПС 054**



**Закладная  
КПС 054-31**  
Винт 5,5x13  
DIN 7982



Примечание:

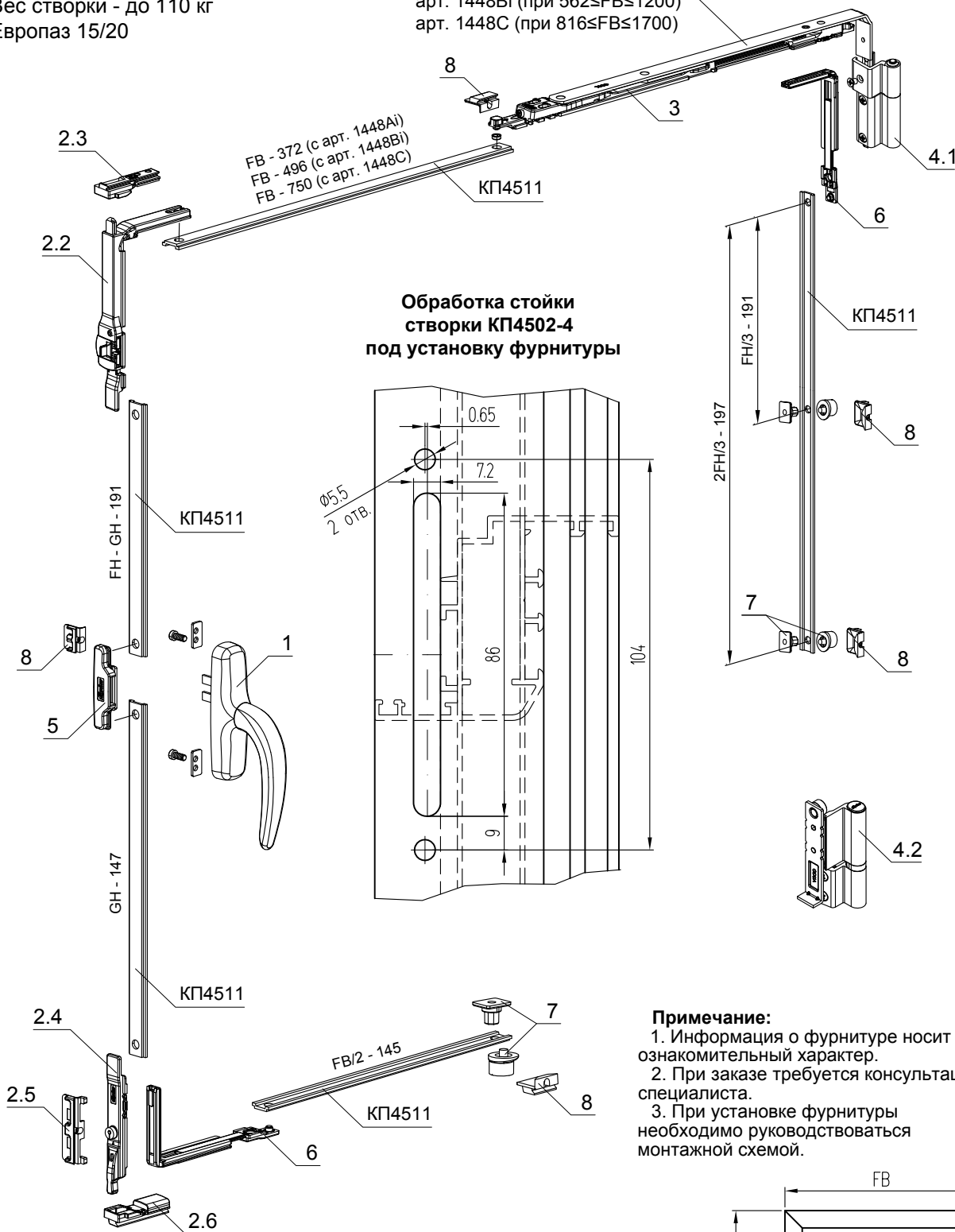
\* Максимальный угол поворота на одну сторону - 11°.

# Комплект фурнитуры для поворотно-откидной створки Farim GALI CUBE



Высота створки FH = 460...2400 мм  
 Ширина створки FB = 402...1700 мм  
 Вес створки - до 110 кг  
 Европаз 15/20

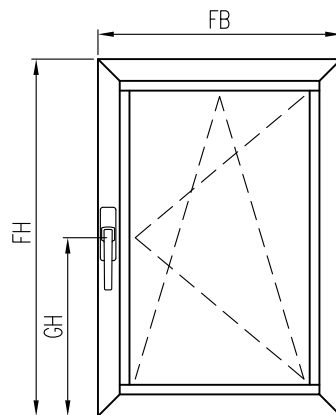
арт. 1448Ai (при  $402 \leq FB \leq 750$ )  
 арт. 1448Bi (при  $562 \leq FB \leq 1200$ )  
 арт. 1448C (при  $816 \leq FB \leq 1700$ )

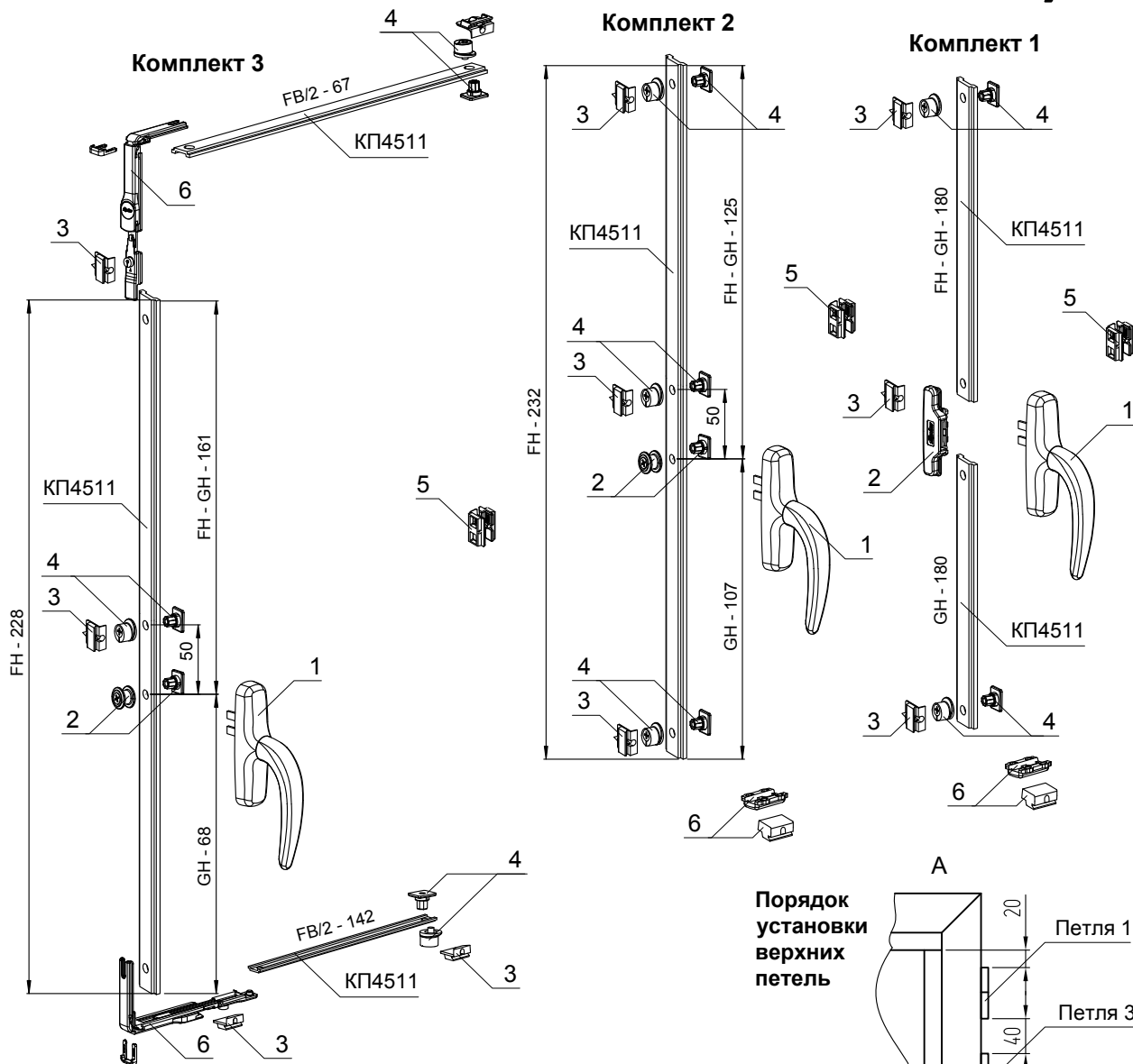


**Примечание:**  
 1. Информация о фурнитуре носит ознакомительный характер.  
 2. При заказе требуется консультация специалиста.  
 3. При установке фурнитуры необходимо руководствоваться монтажной схемой.

## СОСТАВ КОМПЛЕКТА

Поз.	Артикул	Наименование
1	0757Bi	Ручка оконная одноповодковая
2	1461i	Базовый комплект
3	1448Ai	Ножницы короткие
	1448Bi	Ножницы средние
	1448C	Ножницы длинные
4	1401Ai	Пара петель 110 кг
5	1559A	Соединитель для одноповодковой ручки
6	1495Ai	Угловой переключатель
7	1596C	Эксцентриковая цапфа
8	1597i	Ответная планка





**СОСТАВ КОМПЛЕКТА 1**

Поз.	Артикул	Наименование
1	0757Vi	Ручка одноповодковая
2	1559A	Соединитель для одноповодковой ручки
3	1597i	Ответная планка
4	1596C	Эксцентриковая цапфа
5	1622	Скрытый прижим
6	1615i	Комплект для устранения перекоса

**СОСТАВ КОМПЛЕКТА 2**

Поз.	Артикул	Наименование
1	0757Vi	Ручка одноповодковая
2	1566A	Соединитель для одноповодковой ручки
3	1597i	Ответная планка
4	1596C	Эксцентриковая цапфа
5	1622	Скрытый прижим
6	1615i	Комплект для устранения перекоса

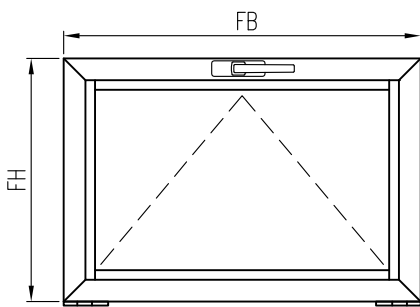
**СОСТАВ КОМПЛЕКТА 3**

Поз.	Артикул	Наименование
1	0757Vi	Ручка одноповодковая
2	1566A	Соединитель для одноповодковой ручки
3	1597i	Ответная планка
4	1596C	Эксцентриковая цапфа
5	1622	Скрытый прижим
6	1515A	Угловой переключатель



**СОСТАВ КОМПЛЕКТА**

Поз.	Артикул	Наименование
1	0757Bi	Ручка одноповодковая
2	1559A	Соединитель для одноповодковой ручки
3	1597i	Ответная планка
4	1596C	Эксцентриковая цапфа
5	3228i или 3227i	Фрамужные ножницы L=150 мм или 3227i Фрамужные ножницы L=220 мм



**Схемы подбора количества петель поворотной створки в зависимости от размера створки**

Схема выбора варианта для подбора количества петель арт. 9800А

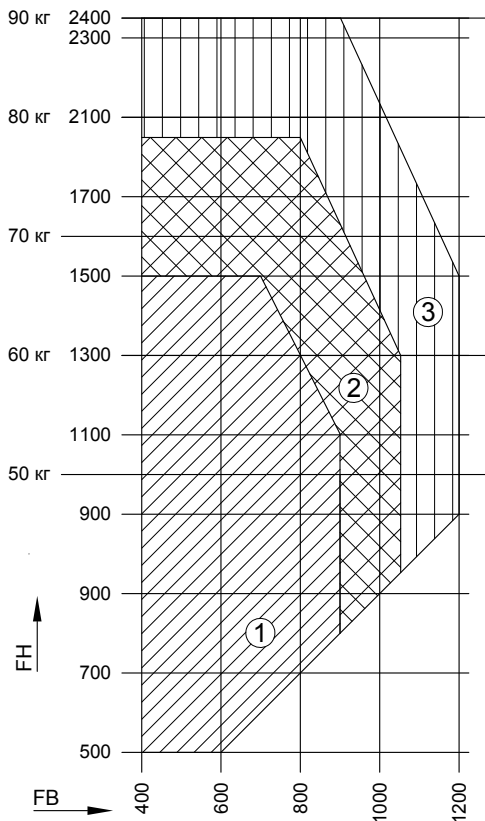


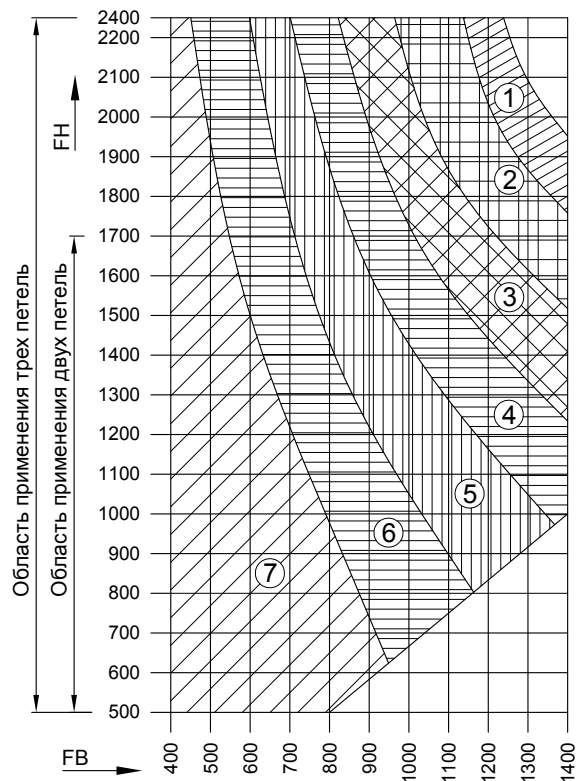
Таблица подбора количества петель арт. 9800А

№	Кол-во петель
1	2
2	3
3	4

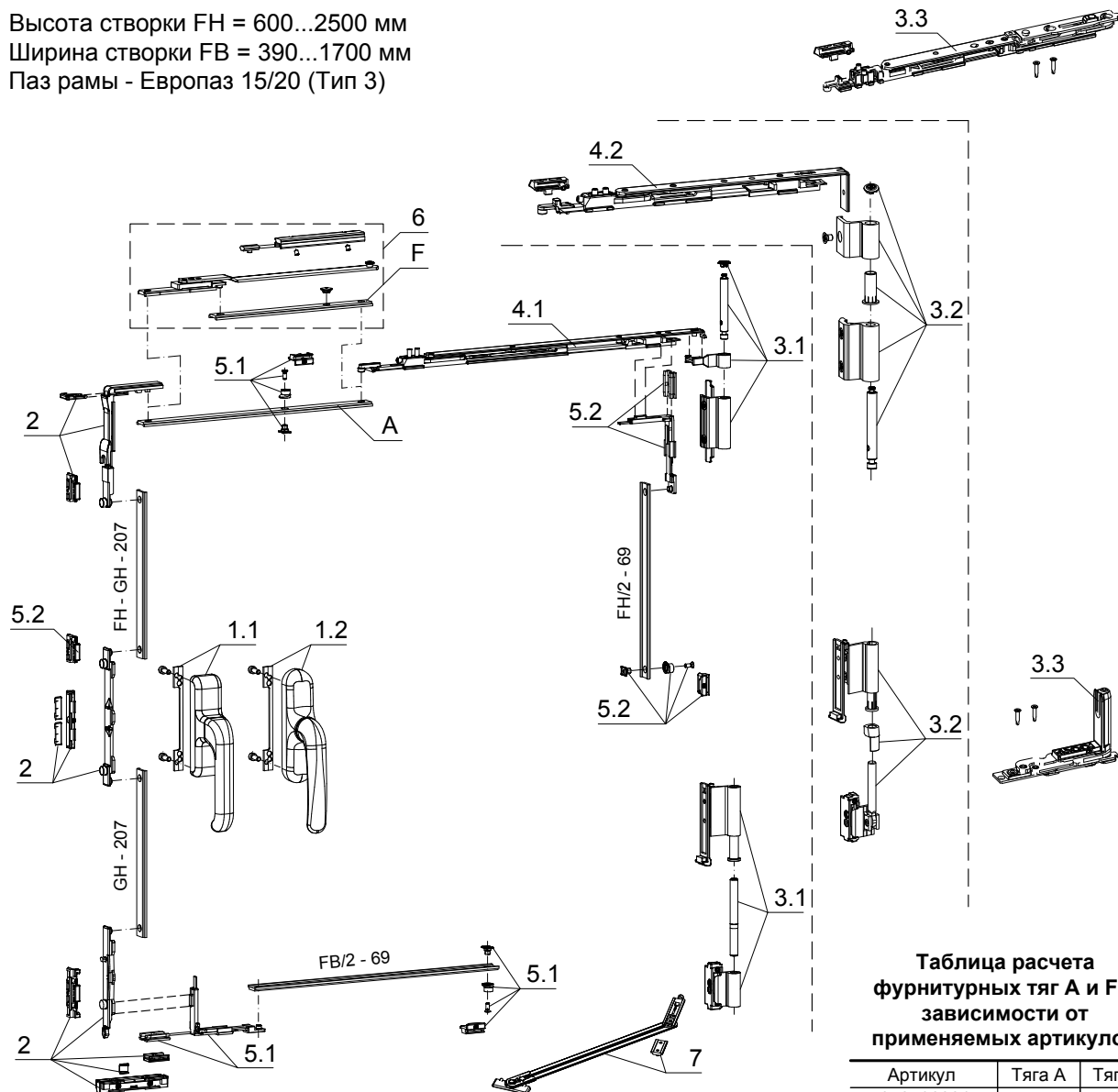
Таблица подбора количества петель арт. 9826В в зависимости от варианта

№	Нагрузка, кг/м <sup>2</sup>	Кол-во петель
1	20	3
2	30	3
3	20	2
4	40	3
5	30	2
6	50	3
7	60	2
8	70	3
9	60	2
10	80	3
11	70	2

Схема выбора варианта для подбора количества петель арт. 9826В



Высота створки FH = 600...2500 мм  
 Ширина створки FB = 390...1700 мм  
 Паз рамы - Европаз 15/20 (Тип 3)



ДЕТАЛИРОВКИ, СБОРКИ

СИСТЕМА СИАЛ КИ45

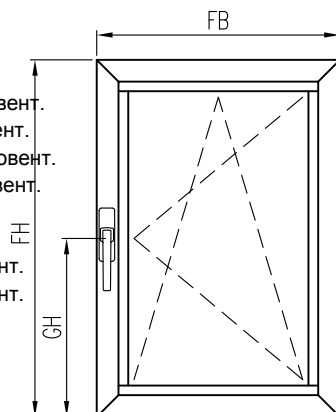
\*\*\* - расшифровка цветового кода:  
 005 - неокрашенный,  
 410 - белый RAL 9010,  
 970 - серый RAL 9006,  
 376 - серебристый,  
 640 - коричневый RAL 8019,  
 490 - коричневый RAL 8017,  
 500 - черный RAL 9005

**Таблица расчета  
 фурнитурных тяг А и F в  
 зависимости от  
 применяемых артикулов**

Артикул	Тяга А	Тяга F
043590001	FB - 415	
043590002		
043550001		
043550002		
043560001	FB - 538	FB - 633
043560002		
04760000000TB	FB - 355	FB - 452
04761000000TB	FB - 510	FB - 607
04339000	FB - 355	FB - 452
04340000	FB - 510	FB - 607

**СОСТАВ КОМПЛЕКТА**

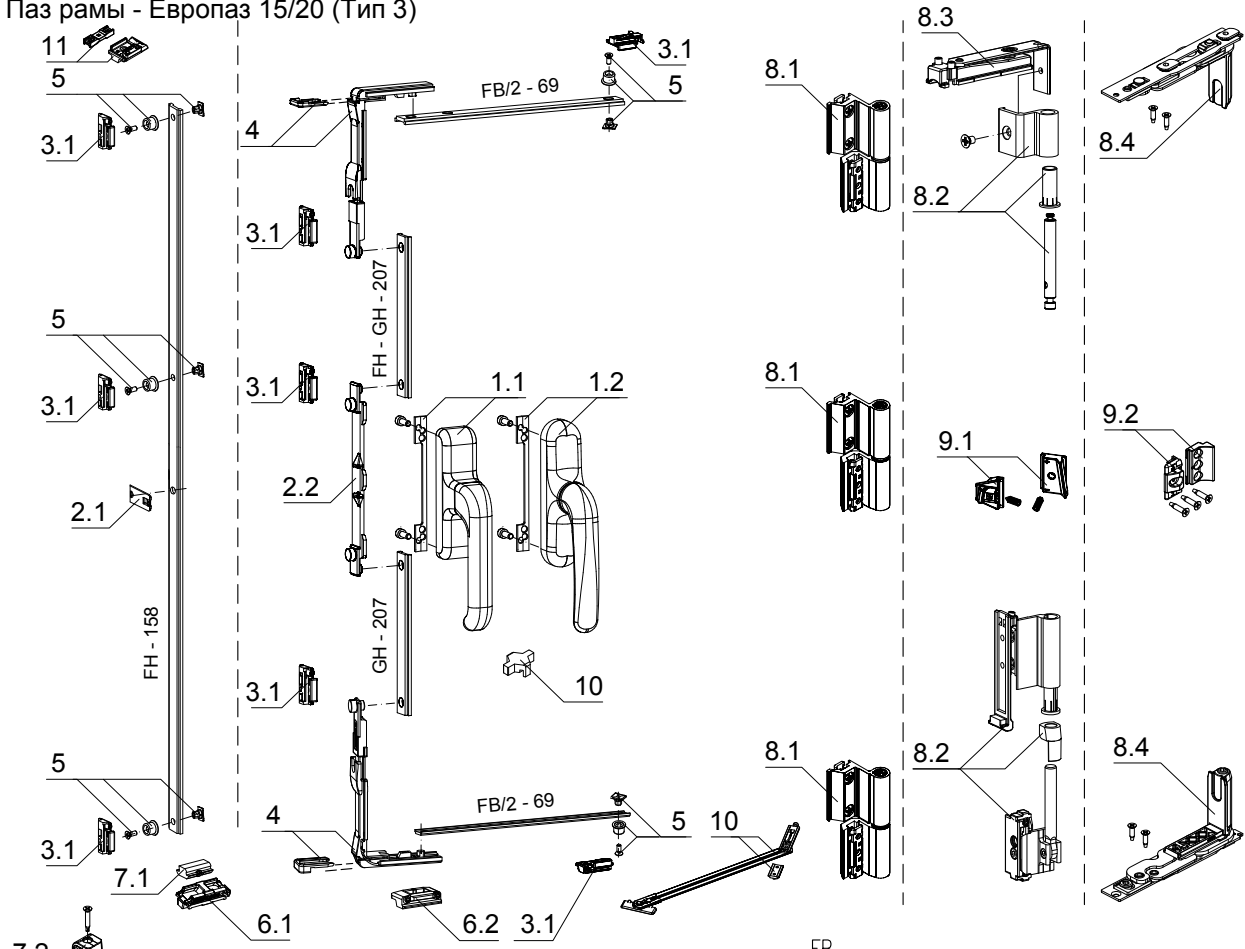
Поз.	Артикул	Наименование
1.1	01090***000TB	Ручка EURO для E-Line
1.2	01039***	Ручка Prima для Futura Classic, H.C.I.C.
2	04702000000TB 04704000	Комплект запорных элементов для E-Line Комплект запорных элементов для Futura Classic и С.Н.И.С.
3.1	04779***000TB	Комплект петель E-Line 100 кг
3.2	04739***	Комплект петель Futura Classic 80 кг
3.3	043590001	Комплект петель С.Н.И.С. 100 кг (FB=445-470 мм) ПРАВЫЙ
	043590002	Комплект петель С.Н.И.С. 100 кг (FB=445-470 мм) ЛЕВЫЙ
	043550001	Комплект петель С.Н.И.С. 100 кг (FB=470-640 мм) ПРАВЫЙ, микроvent.
	043550002	Комплект петель С.Н.И.С. 100 кг (FB=470-640 мм) ЛЕВЫЙ, микроvent.
	043560001	Комплект петель С.Н.И.С. 100 кг (FB=601-1500 мм) ПРАВЫЙ, микроvent.
043560002	Комплект петель С.Н.И.С. 100 кг (FB=601-1500 мм) ЛЕВЫЙ, микроvent.	
4.1	04760000000TB	Ножницы п/о тип 1 (FB=390-1300 мм) E-Line 100 кг
	04761000000TB	Ножницы п/о тип 2 (FB=550-1700 мм) E-Line 100 кг
4.2	04339000	Ножницы п/о тип 1 (FB=410-1300 мм) Futura Classic 80 кг, микроvent.
	04340000	Ножницы п/о тип 2 (FB=570-1700 мм) Futura Classic 80 кг, микроvent.
5.1/5.2	04641000000TB	Комплект среднего прижима п/о для E-Line
	04778000	Комплект среднего прижима п/о для Futura Classic и С.Н.И.С.
6	04301000K	Дополнительные ножницы E-Line, Futura Classic, С.Н.И.С.
7	02031000K	Ограничитель открывания "FRIZ" с встроенным тормозом



Высота створки FH = 300...2500 мм

Ширина створки FB = 300...1700 мм

Паз рамы - Европаз 15/20 (Тип 3)



**СОСТАВ КОМПЛЕКТА ПОВОРОТНОГО micro арт. 01185\*\*\*К**

Поз.	Кол-во
1.2	1
2.1	1
3.1	2
11	1
5	2
6.1	1
7.1	1
8.1	2

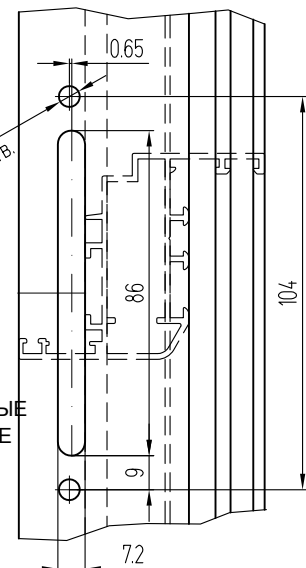
**СОСТАВ КОМПЛЕКТА ПОВОРОТНОГО E-Line арт. 01188\*\*\*000ТВ**

Поз.	Кол-во
1.1	1
2.1	1
3.2	2
5	2
7.2	1
8.1	2
10	1

**СОСТАВ КОМПЛЕКТА**

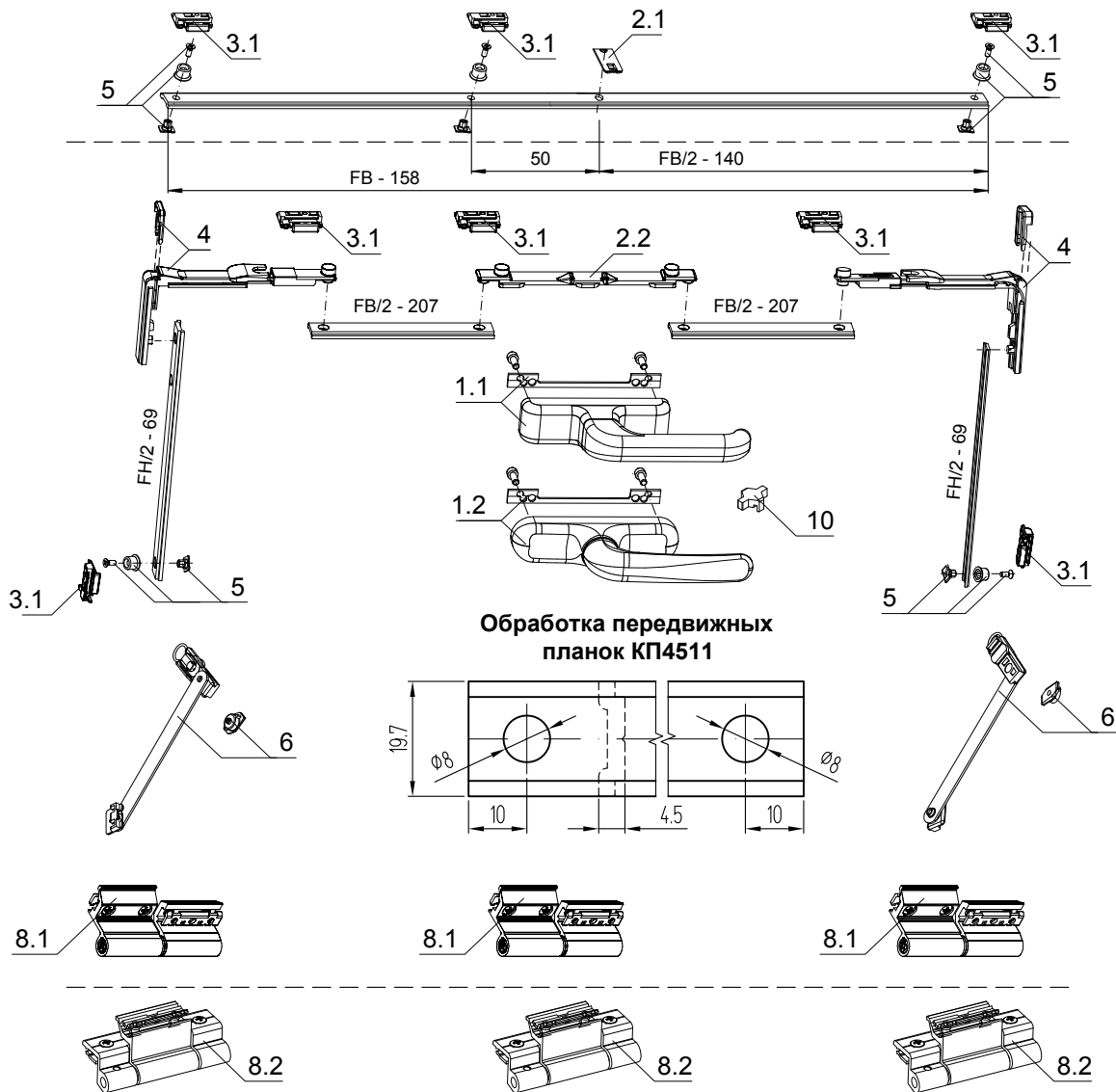
Поз.	Артикул	Наименование
1.1	01090***000ТВ	Ручка EURO для E-Line
1.2	01039***	Ручка Prima для Futura Classic, H.C.I.C.
2.1	03475000K	Приемная планка
2.2	04014000K	Приемная планка
3.1	01353000K	Планка ответная регулируемая
3.2	01342000K	Планка ответная не регулируемая
4	04019000K	Передача угловая (FH ≥ 600 мм)
5	04030000K	Цапфа запорная
6.1	01348000K	Подпятник на раме
6.2	01355010N	Подпятник на раме
7.1	02336010	Пятка на створке
8.1	00136***U	Петля Flash Base 85кг (FH ≤ 2000 мм, FB ≤ 1000 мм)
8.2	04739***	Петля Futura Classic 3D 80 кг (FH ≤ 2500 мм, FB ≤ 1700 мм)
8.3	04727000	Адаптер для петли Futura Classic 3D 80 кг
8.4	043540001	Петли скрытые C.H.I.C. 3D 100 кг (FH ≤ 2500 мм, FB ≤ 1500 мм) ПРАВЫЕ
8.4	043540002	Петли скрытые C.H.I.C. 3D 100 кг (FH ≤ 2500 мм, FB ≤ 1500 мм) ЛЕВЫЕ
9.1	01350000K	Скрытый средний прижим поворотного окна
9.2	04358000	Скрытый средний прижим поворотного окна C.H.I.C.
9.2	02031000K	Ограничитель открывания "FRIZ" с встроенным тормозом
10	02235010	Ограничитель движения рукояти
11	02229000K	Планка микровентиляционная

Обработка стойки створки KP4502-4 под установку фурнитуры

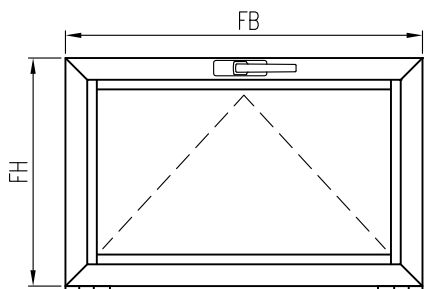


# GIESSE® Комплект фурнитуры для откидной створки GIESSE

Высота створки FH = 300...3000 мм  
 Ширина створки FB = 300...2500 мм  
 Паз рамы - Европаз 15/20 (Тип 3)



Обработка передвижных планок КП4511



СОСТАВ КОМПЛЕКТА

Поз.	Артикул	Наименование
1.1	01090***000ТВ	Ручка EURO для E-Line
1.2	01039***	Ручка Prima для Futura Classic, H.C.I.C.
2.1	03475000К	Приемная планка
2.2	04014000К	Приемная планка
3.1	01353000К	Планка ответная регулируемая
3.2	01342000К	Планка ответная не регулируемая
4	04019000К	Передача угловая (FH ≥ 600 мм)
5	04030000К	Цапфа запорная регулируемая
6	02040000К	Ограничители открывания "RALLENTY", длина 250 мм, пара
	02041000К	Ограничители открывания "RALLENTY", длина 150 мм, пара
	08184000	Ограничители закрывания (для верхнеподвесного окна), пара
8.1	00136***U	Петля Flash Base
8.2	00610***X	Петля Bridge
9	01350000К	Скрытый средний прижим
10	02235010	Ограничитель движения рукояти
11	02229000К	Планка микровентиляционная

СОСТАВ КОМПЛЕКТА ПОВОРОТНОГО E-Line арт. 01188\*\*\*000ТВ

Поз.	Кол-во
1.1	1
2.1	1
3.2	2
5	2
7.2	1
8.1	2

СОСТАВ КОМПЛЕКТА ПОВОРОТНОГО micro арт. 01185\*\*\*

Поз.	Кол-во
1.2	1
2.1	1
10	1
3.1	2
11	1
5	2
6.1	1
7.1	1
8.1	2

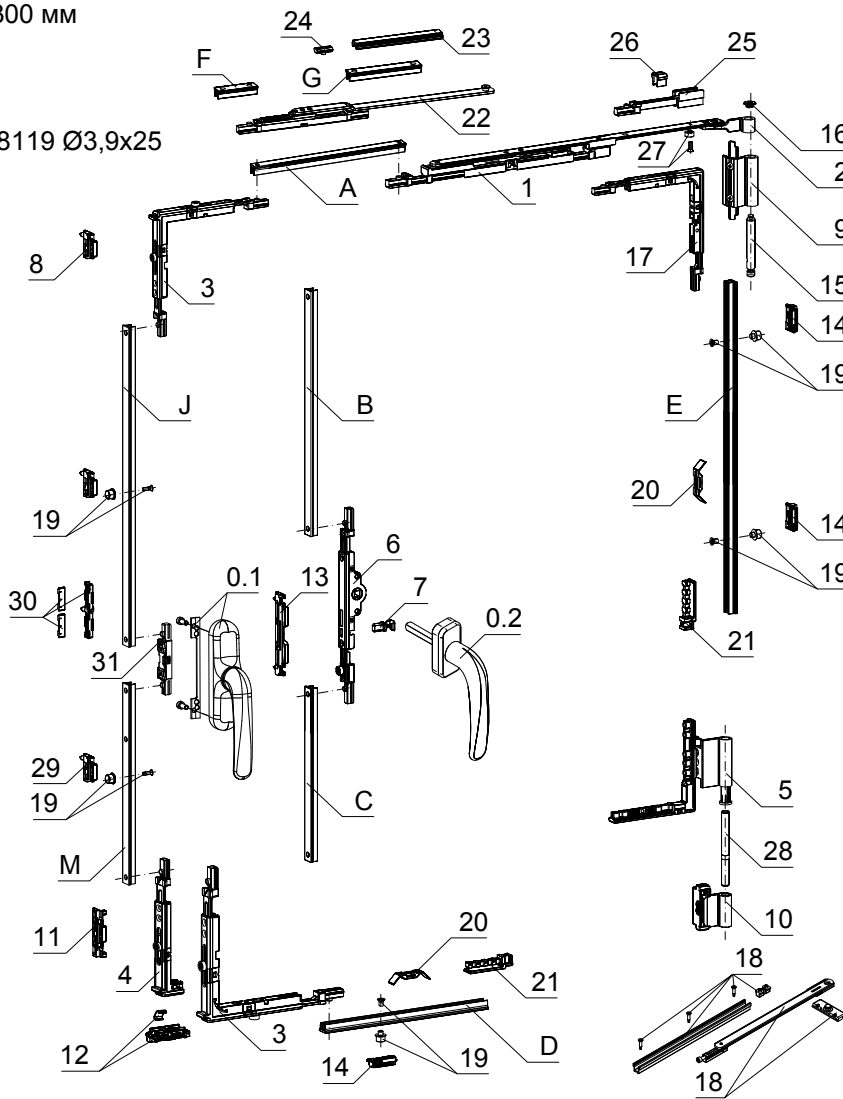
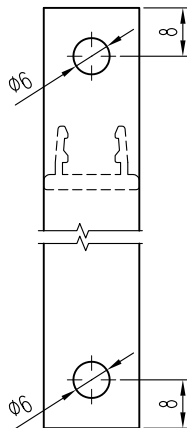
ДЕТАЛИРОВКИ, СБОРКИ

СИСТЕМА СИАЛ КПА45



Высота створки FH = 600...2400 мм  
 Ширина створки FB = 430...1300 мм  
 Высота ручки GH ≥ 300 мм  
 Вес створки - до 80 кг  
 Фурнитурный паз 16 мм  
 Самонарезающие винты UNI8119 Ø3,9x25

**Обработка  
соединительных тяг  
(передвижных планок)  
арт. 07559020**

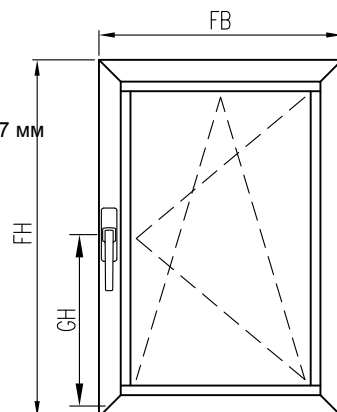


**Расчет фурнитурных тяг**

Артикул	A	B	C	D	E	F	G	J	M
07280000V	FB - 375	FH - GH - 216	GH - 245	FB/2 - 52	-	-	-	FH - GH - 160,5	GH - 160,5
07281000V	FB - 479	FH - GH - 216	GH - 245	FB/2 - 52	FH/2 - 52	-	-	FH - GH - 160,5	GH - 160,5
07281000V+07567000N	-	FH - GH - 216	GH - 245	FB/2 - 52	FH/2 - 52	50	FB - 648	FH - GH - 160,5	GH - 160,5
07282000V	FB - 539	FH - GH - 216	GH - 245	FB/2 - 52	FH/2 - 52	-	-	FH - GH - 160,5	GH - 160,5
07282000V+07567000N	-	FH - GH - 216	GH - 245	FB/2 - 52	FH/2 - 52	50	FB - 708	FH - GH - 160,5	GH - 160,5

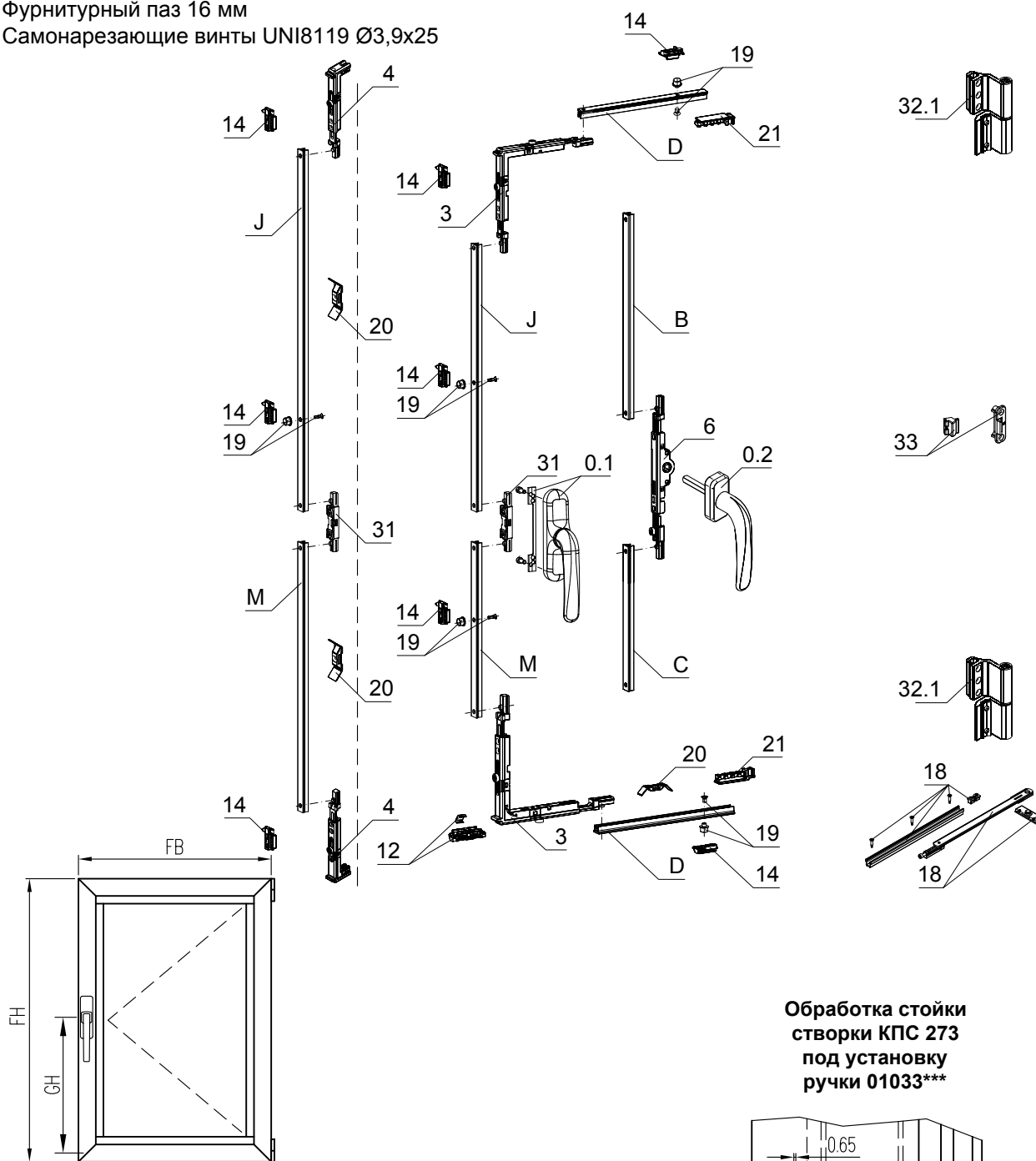
**СОСТАВ КОМПЛЕКТА**

Позиции	Артикул	Наименование
0.1	01033***K	Ручка Prima
31	07568000	Планка приемная ручки Prima
0.2	02480***	Ручка Prima с четырехгранным штифтом 7x40 мм
6	07545000N	Камерный редуктор, дорм. D=15 мм, квадрат 7 мм
2,5,9,10,15,16,28	07251***	Комплект п/о петель
1	07280000V	Ножницы п/о тип 0 (FB=430÷900 мм)
	07281000V	Ножницы п/о тип 1 (FB=530÷1100 мм)
	07282000V	Ножницы п/о тип 2 (FB=630÷1300 мм)
25,26,27	07564000N	Дополнительная точка запирания п/о ножниц
8,11,12,29,30	07538000	Комплект запоров ручки Prima
7,8,11,12,13	07537000	Комплект запоров ручки с четырехгранным штифтом 7 мм
3	07550000V	Передача угловая
4	07551000V	П/о шпингалет
21	07558000	Концевая направляющая тяги
20	07560000	Демпфер
19	07561000	Цапфа запорная
17	07563000V	Передача угловая под п/о ножницы
14	07593000	Планка ответная регулируемая
22,23,24	07567000N	Ножницы дополнительные (FB>1000мм)
18	07622000N	Ножницы ограничительные
A,B,C,D,E,F,G,J,M	07559020	Тяга соединительная



Высота створки FH = 600...2400 мм  
 Ширина створки FB = 380...1300 мм  
 Высота ручки GH ≥ 300 мм  
 Вес створки - до 80 кг  
 Фурнитурный паз 16 мм  
 Самонарезающие винты UNI8119 Ø3,9x25

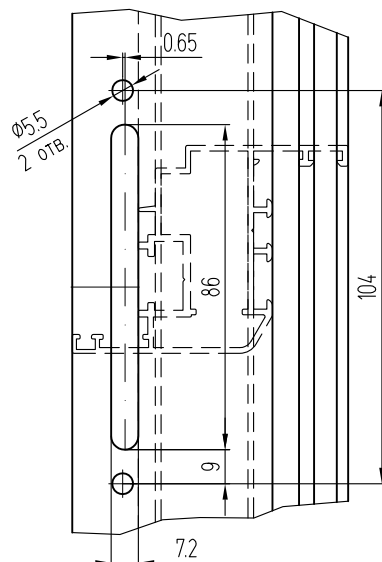
ДЕТАЛИРОВКИ, СБОРКИ

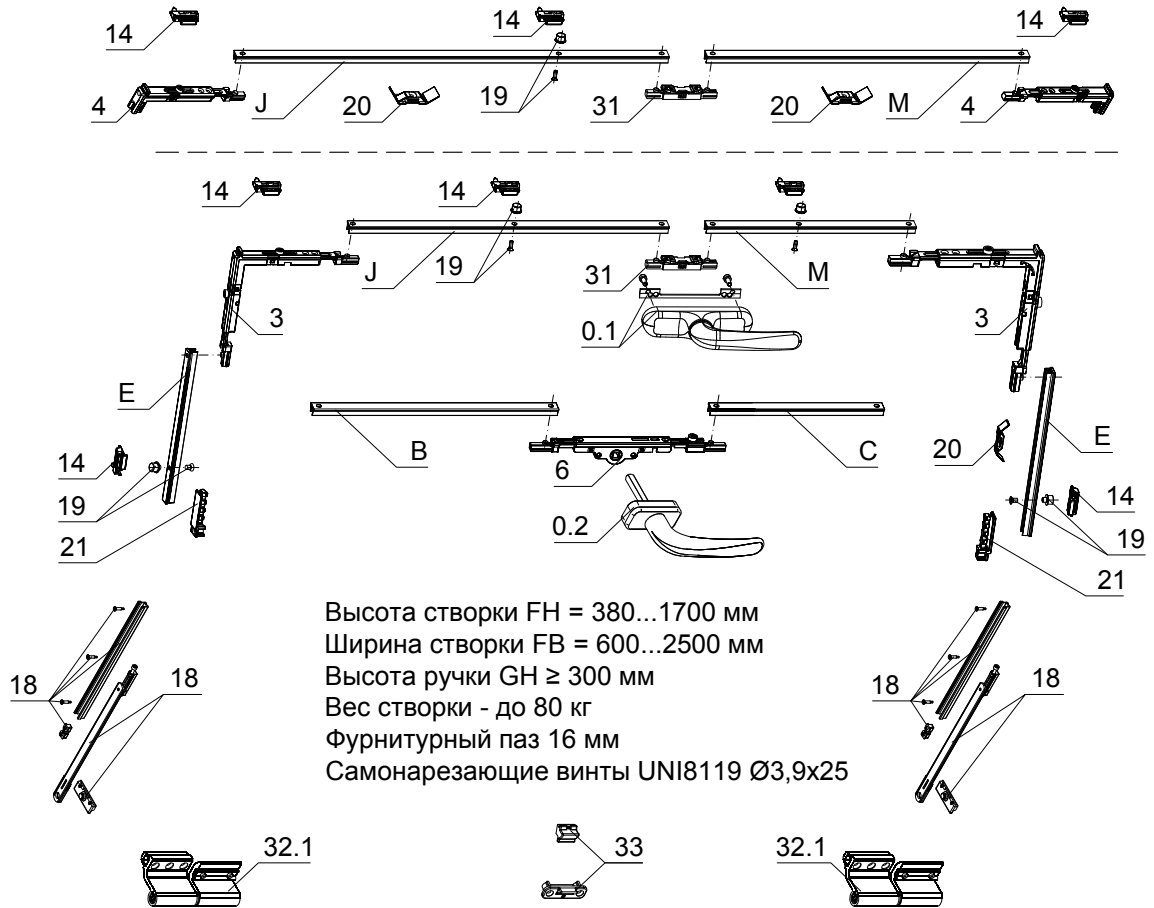


**СОСТАВ КОМПЛЕКТА**

Позиции	Артикул	Наименование
0.1	01033***К	Ручка Prima
31	07568000	Планка приемная ручки Prima
0.2	02480***	Ручка Prima с четырехгранным штифтом 7x40 мм
6	07545000N	Камерный редуктор, дорм. D=15 мм, квадрат 7 мм
3	07550000V	Передача угловая
21	07558000	Концевая направляющая тяги
20	07560000	Демпфер
19	07561000	Цапфа запорная
14	07593000	Планка ответная регулируемая
4	07551000V	П/о шпингалет
12	07539000	Подпятник
32.1	07358***N	Петля 3D регулируемая
32.2	07271***	Петля 3D (в дизайн п/о петли)
33	07286000V	Прижим средний, скрытый
18	07622000N	Ножницы ограничительные (FB ≥ 380 мм)
A,B,C,D,J,M	07559020	Тяга соединительная

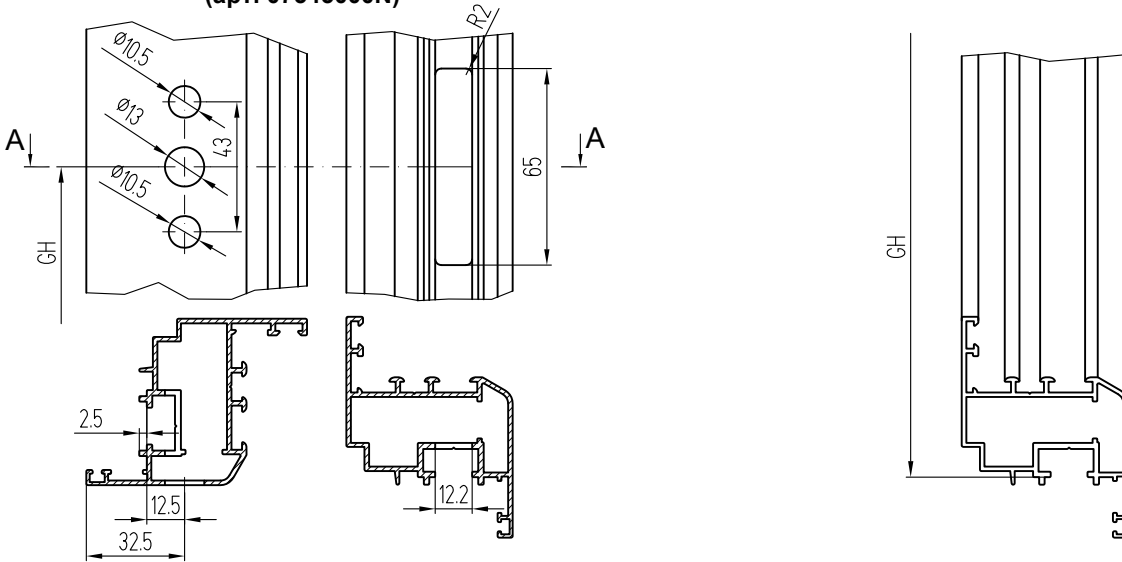
**Обработка стойки створки КПС 273 под установку ручки 01033\*\*\***





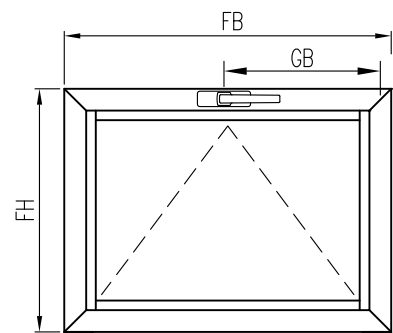
Высота створки FH = 380...1700 мм  
 Ширина створки FB = 600...2500 мм  
 Высота ручки GH ≥ 300 мм  
 Вес створки - до 80 кг  
 Фурнитурный паз 16 мм  
 Самонарезающие винты UNI8119 Ø3,9x25

**Обработка стойки створки КПС 273 под камерный редуктор, дорм. D=15 мм (арт. 07545000N)**

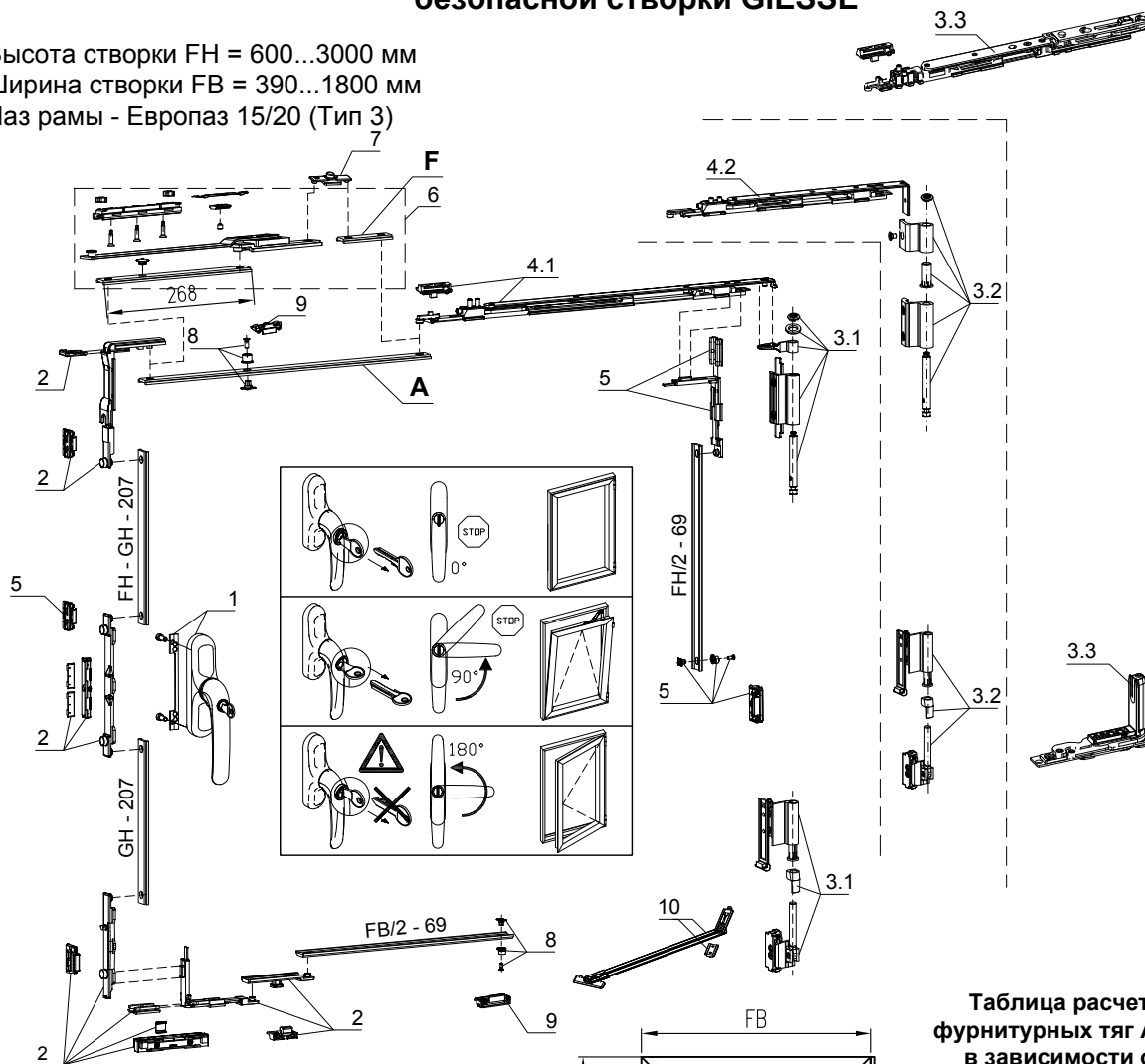


**СОСТАВ КОМПЛЕКТА**

Позиции	Артикул	Наименование
0.1	01033***K	Ручка Prima
31	07568000	Планка приемная ручки Prima
0.2	02480***	Ручка Prima с четырехгранным штифтом 7x40 мм
6	07545000N	Камерный редуктор, дорм. D=15 мм, квадрат 7 мм
3	07550000V	Передача угловая
21	07558000	Концевая направляющая тяги
20	07560000	Демпфер
19	07561000	Цапфа запорная
14	07593000	Планка ответная регулируемая
4	07551000V	П/о шпингалет
32.1	07358***N	Петля 3D регулируемая
33	07286000V	Прижим средний, скрытый
18	07622000N	Ножницы ограничительные (FH ≥ 380 мм)
A,B,C,D,J,M	07559020	Тяга соединительная



Высота створки FH = 600...3000 мм  
 Ширина створки FB = 390...1800 мм  
 Паз рамы - Европаз 15/20 (Тип 3)

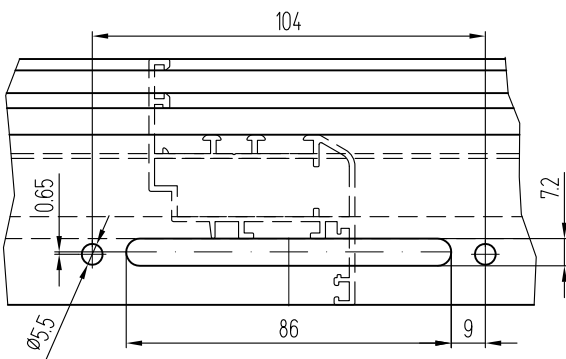
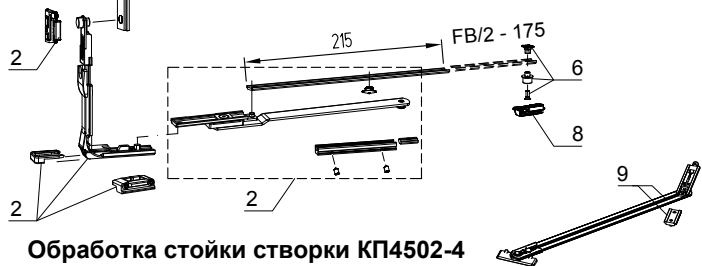
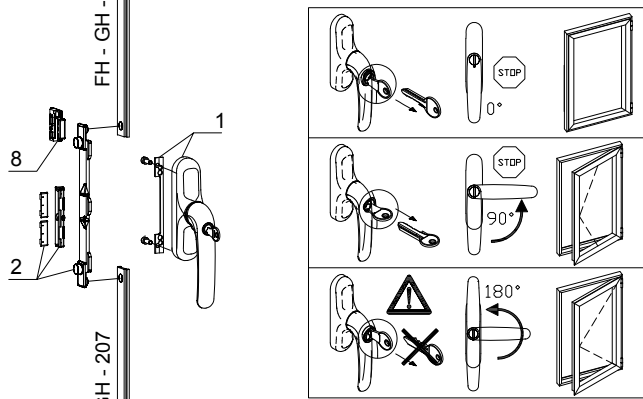
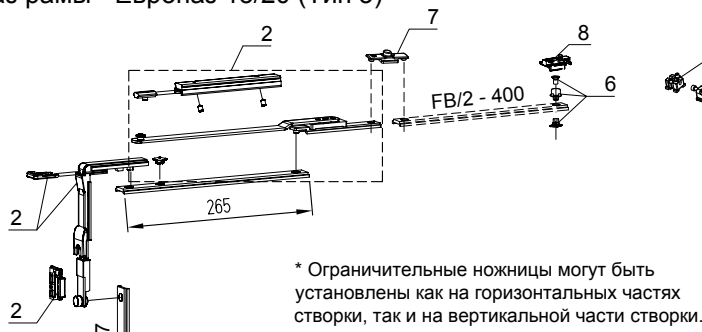


\*\*\* - расшифровка цветового кода:  
 005 - неокрашенный,  
 410 - белый RAL 9010,  
 970 - серый RAL 9006,  
 376 - серебристый,  
 640 - коричневый RAL 8019,  
 490 - коричневый RAL 8017,  
 500 - черный RAL 9005

**СОСТАВ КОМПЛЕКТА**

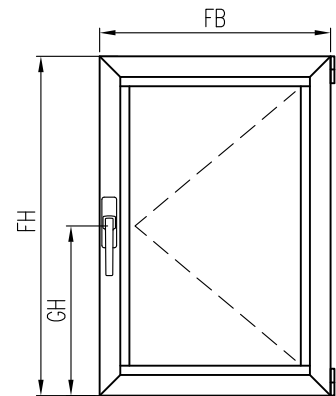
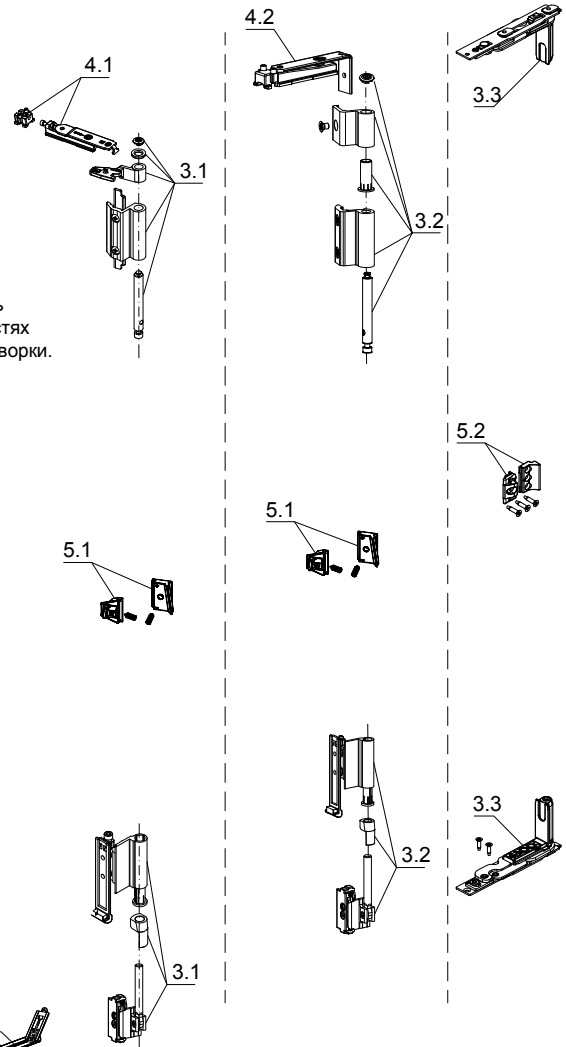
Поз.	Артикул	Наименование
1	01192***	Ручка PRIMA KEY, антивандальная
	01194***	Ручка PRIMA KEY MICRO, антивандальная
2	0470600010N	Комплект запорных элементов LOGICA: FUTURA 3D, FUTURA CLASSIC, С.Н.І.С.
3.1	04711***010	Комплект петель FUTURA 3D 130 кг (FH=600-3000 мм)
3.2	04739***	Комплект петель FUTURA CLASSIC 80 кг (FH=600-2500 мм)
	043590001	Комплект скрытых петель С.Н.І.С. 100 кг (FH=600-2500 мм, FB=445-470 мм) ПРАВЫЙ
	043590002	Комплект скрытых петель С.Н.І.С. 100 кг (FH=600-2500 мм, FB=445-470 мм) ЛЕВЫЙ
	043550001	Комплект скрытых петель С.Н.І.С. 100 кг (FH=600-2500 мм, FB=470-700 мм) ПРАВЫЙ, микровент.
	043550002	Комплект скрытых петель С.Н.І.С. 100 кг (FH=600-2500 мм, FB=470-700 мм) ЛЕВЫЙ, микровент.
	043560001	Комплект скрытых петель С.Н.І.С. 100 кг (FH=600-2500 мм, FB=601-1500 мм) ПРАВЫЙ, микровент.
3.3	043560002	Комплект скрытых петель С.Н.І.С. 100 кг (FH=600-2500 мм, FB=601-1500 мм) ЛЕВЫЙ, микровент.
	04344000	Ножницы п/о тип 1 (FB=410-700 мм) FUTURA 3D LOGICA MICRO 130 кг
4.1	04345000	Ножницы п/о тип 2 (FB=570-1800 мм) FUTURA 3D LOGICA MICRO 130 кг
	04329000	Ножницы п/о тип 1 (FB=390-1000 мм) Futura CLASSIC LOGICA 80 кг
4.2	04330000	Ножницы п/о тип 2 (FB=550-1700 мм) Futura CLASSIC LOGICA 80 кг
	04770000K	Комплект среднего прижима FUTURA 3D, FUTURA CLASSIC, С.Н.І.С.
5	04301000K	Дополнительные ножницы FUTURA 3D, FUTURA CLASSIC, С.Н.І.С.
6	04047000K	Цапфа запорная
7	04030000K	Цапфа запорная
8	01347000K	Планка ответная
9	02031000K	Ограничитель открывания "FRIZ" с встроенным тормозом
10		

Высота створки FH = 510...2500 мм  
 Ширина створки FB = 452...1800 мм  
 Паз рамы - Европаз 15/20 (Тип 3)



**СОСТАВ КОМПЛЕКТА**

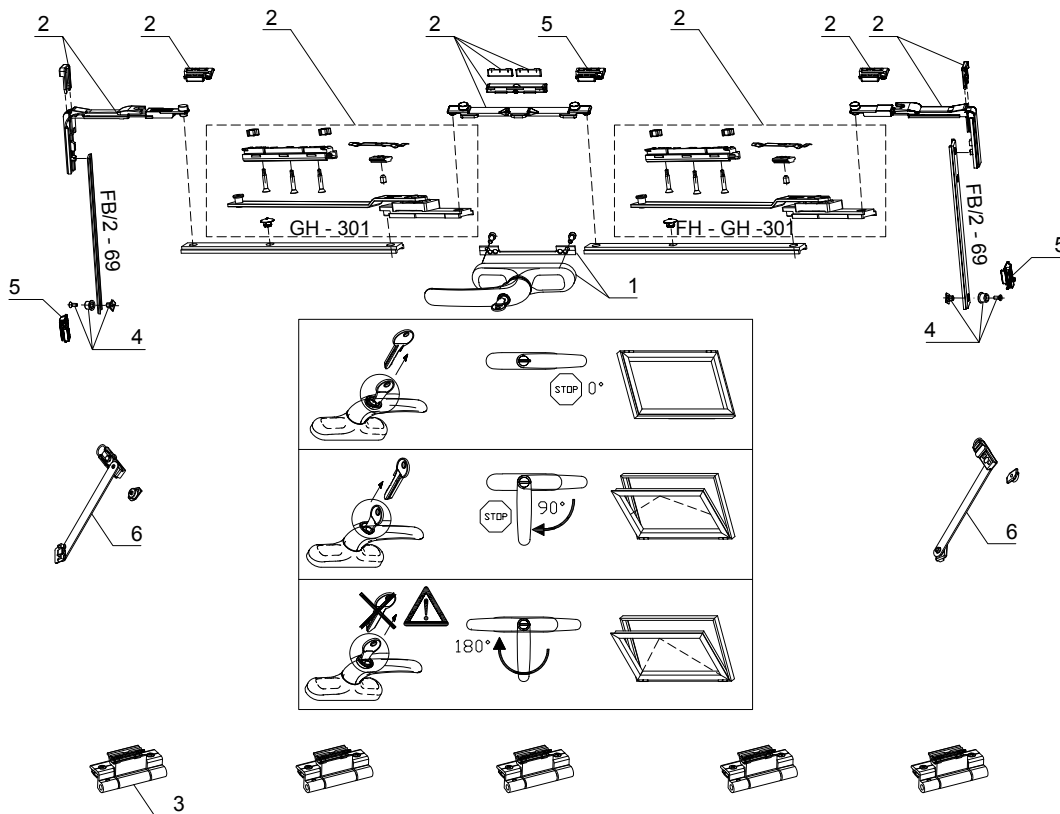
Поз.	Артикул	Наименование
1	01192***	Ручка PRIMA KEY, антивандальная
2	01175000K	Комплект запорных элементов SECURITY SASH
3.1	04711***10	Комплект петель FUTURA 3D 130 кг (FH=600-3000 мм)
3.2	04739***	Комплект петель FUTURA CLASSIC 80 кг (FH=600-2500 мм)
3.3	043540001	Комплект скрытых петель С.Н.И.С. 100 кг (FH ≤ 2500 мм, FB ≤ 1500 мм) ПРАВЫЙ
	043540002	Комплект скрытых петель С.Н.И.С. 100 кг (FH ≤ 2500 мм, FB ≤ 1500 мм) ЛЕВЫЙ
4.1	04728000	Адаптер петель FUTURA 3D 130 кг (FB ≤ 1800 мм)
4.2	04727000	Адаптер петель FUTURA CLASSIC 80 кг (FB ≤ 1700 мм)
5.1	01350000K	Скрытый средний прижим поворотного окна
5.1	04358000	Скрытый средний прижим поворотного окна С.Н.И.С.
6	04030000K	Цапфа запорная
7	04047000K	Цапфа запорная
8	01347000K	Планка ответная
9	02031000K	Ограничитель открывания "FRIZ" с встроенным тормозом



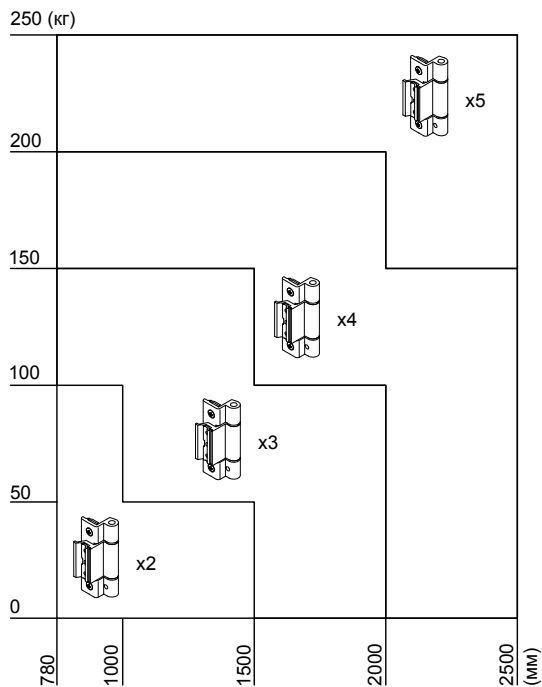
**Комплект фурнитуры для откидной  
безопасной створки GIESSE**

Высота створки FH = 600...3000 мм  
Ширина створки FB = 780...2500 мм  
Паз рамы - Европаз 15/20 (Тип 3)

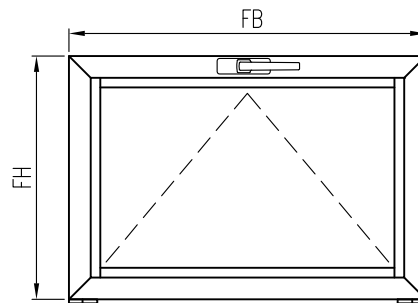
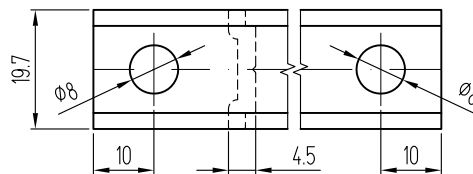
\* Ограничительные ножницы могут быть установлены как на горизонтальной части створки (вверху), так и на вертикальных частях створки (по бокам).  
\*\*Ручка может быть установлена на вертикальной части створки.



**Диаграмма зависимости  
количества петель отвеса створки**



**Обработка передвигающихся  
планок КП4511**

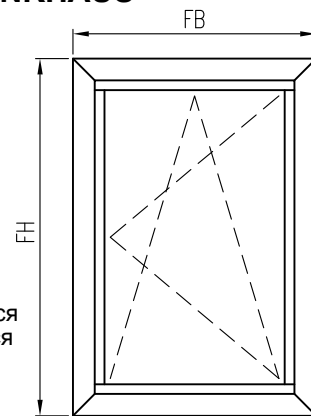


**СОСТАВ КОМПЛЕКТА**

Поз.	Артикул	Наименование
1	01192***	Ручка PRIMA KEY, антивандальная
2	01175000K	Комплект запорных элементов SECURITY SASH
3	00610***N	Комплект петель BRIDG
4	04030000K	Цапфа запорная
5	01347000K	Планка ответная
6	02041000K	Ограничитель отурывания фрамужный RALLENTY 150 мм
	02040000K	Ограничитель отурывания фрамужный RALLENTY 250 мм

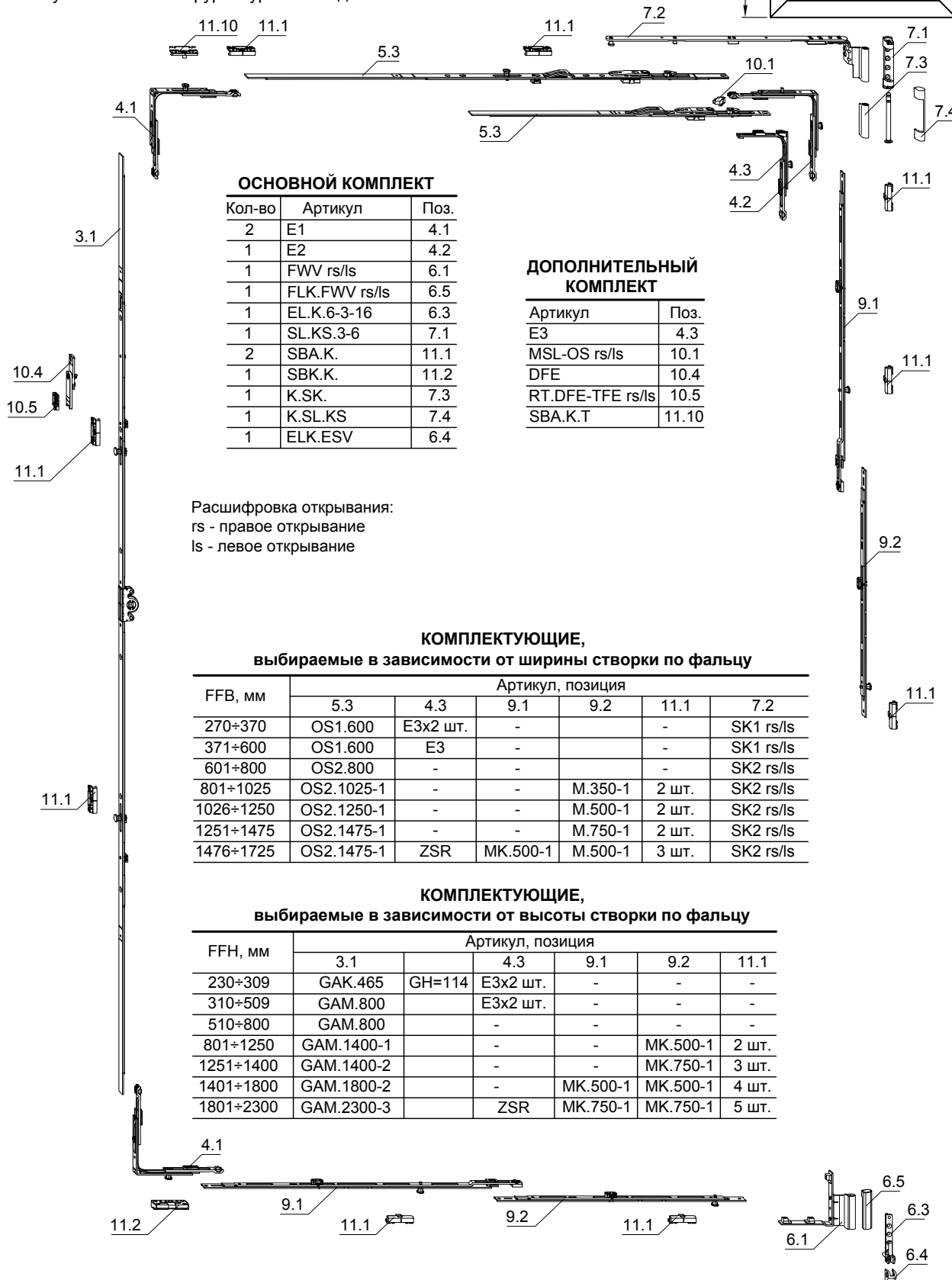
# Комплект фурнитуры для поворотно-откидной створки WINKHAUS (центральное положение ручки, базовая противозломность)

Высота створки окна FH = 266...2336 мм  
 Ширина створки окна FB = 306...1761 мм  
 Вес створки - до 100 кг  
 Площадь створки - до 3 м<sup>2</sup>  
 Фурнитурный паз 16 мм



### Примечание:

1. Информация о фурнитуре носит ознакомительный характер. При заказе требуется консультация специалиста. При установке фурнитуры необходимо руководствоваться монтажной схемой.  
 2. Ручка в комплект фурнитуры не входит.



### ОСНОВНОЙ КОМПЛЕКТ

Кол-во	Артикул	Поз.
2	E1	4.1
1	E2	4.2
1	FWV rs/ls	6.1
1	FLK.FWV rs/ls	6.5
1	EL.K.6-3-16	6.3
1	SL.KS.3-6	7.1
2	SBA.K.	11.1
1	SBK.K.	11.2
1	K.SK.	7.3
1	K.SL.KS	7.4
1	ELK.ESV	6.4

### ДОПОЛНИТЕЛЬНЫЙ КОМПЛЕКТ

Артикул	Поз.
E3	4.3
MSL-OS rs/ls	10.1
DFE	10.4
RT.DFE-TFE rs/ls	10.5
SBA.K.T	11.10

Расшифровка открывания:  
 rs - правое открывание  
 ls - левое открывание

### КОМПЛЕКТУЮЩИЕ, выбираемые в зависимости от ширины створки по фальцу

FFB, мм	Артикул, позиция					
	5.3	4.3	9.1	9.2	11.1	7.2
270+370	OS1.600	E3x2 шт.	-	-	-	SK1 rs/ls
371+600	OS1.600	E3	-	-	-	SK1 rs/ls
601+800	OS2.800	-	-	-	-	SK2 rs/ls
801+1025	OS2.1025-1	-	-	M.350-1	2 шт.	SK2 rs/ls
1026+1250	OS2.1250-1	-	-	M.500-1	2 шт.	SK2 rs/ls
1251+1475	OS2.1475-1	-	-	M.750-1	2 шт.	SK2 rs/ls
1476+1725	OS2.1475-1	ZSR	MK.500-1	M.500-1	3 шт.	SK2 rs/ls

### КОМПЛЕКТУЮЩИЕ, выбираемые в зависимости от высоты створки по фальцу

FFH, мм	Артикул, позиция					
	3.1	GH=114	4.3	9.1	9.2	11.1
230+309	GAК.465	GH=114	E3x2 шт.	-	-	-
310+509	GAM.800	-	E3x2 шт.	-	-	-
510+800	GAM.800	-	-	-	-	-
801+1250	GAM.1400-1	-	-	-	MK.500-1	2 шт.
1251+1400	GAM.1400-2	-	-	-	MK.750-1	3 шт.
1401+1800	GAM.1800-2	-	-	MK.500-1	MK.500-1	4 шт.
1801+2300	GAM.2300-3	-	ZSR	MK.750-1	MK.750-1	5 шт.

ДЕТАЛИРОВКА, СБОРКИ

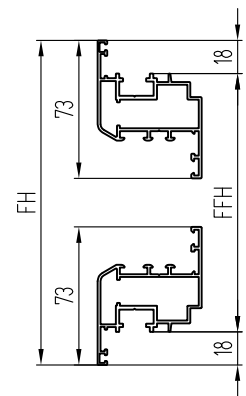
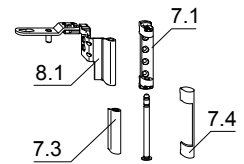
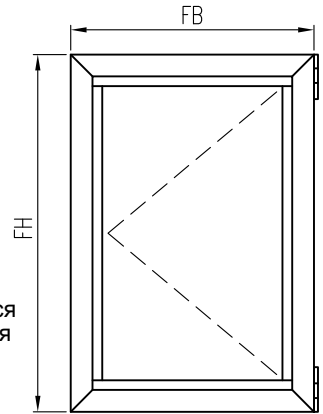
СИСТЕМА СИАЛ КПА5

# Комплект фурнитуры для поворотной створки WINKHAUS (центральное положение ручки, базовая противозломность)

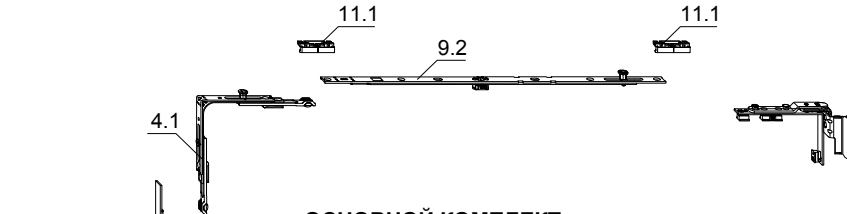
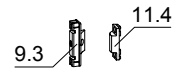
Высота створки окна FH = 266...2336 мм  
 Ширина створки окна FB = 306...1736 мм  
 Вес створки - до 100 кг  
 Площадь створки - до 3 м<sup>2</sup>  
 Фурнитурный 16 мм

### Примечание:

1. Информация о фурнитуре носит ознакомительный характер. При заказе требуется консультация специалиста. При установке фурнитуры необходимо руководствоваться монтажной схемой.
2. Ручка в комплект фурнитуры не входит.



... - расшифровка направления:  
 RS - левое направление  
 LS - правое направление



### ОСНОВНОЙ КОМПЛЕКТ

Кол-во	Артикул	Поз.
2	E1	4.1
1	FWV rs/ls	6.1
1	FLK.FWV rs/ls	6.5
1	EL.K.6-3-16	6.3
1	SL.KS.3-6	7.1
1	DL.K.ET rs/ls	8.1
2	SBA.K.	11.1
1	K.SK.	7.3
1	K.SL.KS	7.4
1	ELK.ESV	6.4

### ДОПОЛНИТЕЛЬНЫЙ КОМПЛЕКТ

Артикул	Поз.
E3	4.3
DFE	10.4
RT.DFE-TFE rs/ls	10.5

### КОМПЛЕКТУЮЩИЕ,

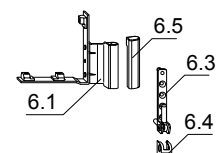
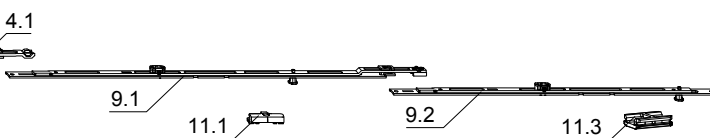
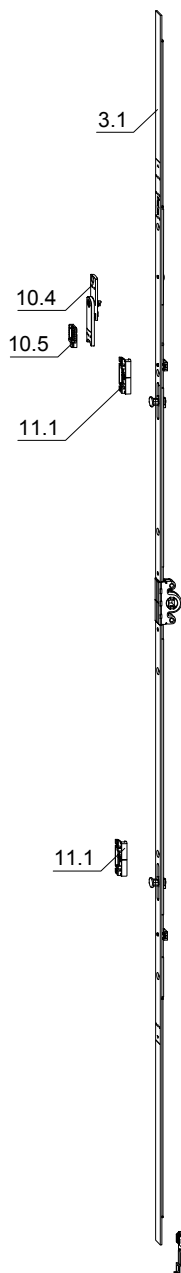
выбираемые в зависимости от ширины створки по фальцу

FFB, мм	Артикул, позиция		
	9.1	9.2	11.1
270+800	-	-	-
801+1150	-	M.350-1x2 шт.	2 шт.
1151+1300	-	M.500-1x2 шт.	2 шт.
1301+1550	-	M.750-1x2 шт.	2 шт.
1551+1700	MK.500-1x2 шт.	M.500-1x2 шт.	4 шт.

### КОМПЛЕКТУЮЩИЕ,

выбираемые в зависимости от высоты створки по фальцу

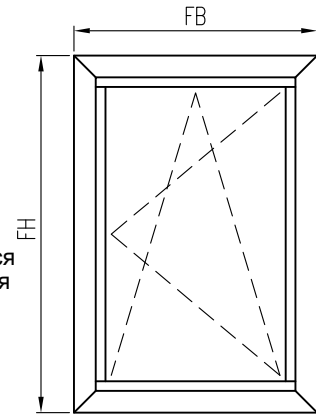
FFH, мм	Артикул, позиция					
	3.1		4.3	11.1	9.3	11.4
230+309	GAK.465	GH=114	E3x2 шт.	-	-	-
310+509	GAM.800		E3x2 шт.	-	-	-
510+800	GAM.800		-	-	-	-
801+1250	GAM.1400-1		-	1 шт.	ZV-FT	ZV-RT
1251+1400	GAM.1400-2		-	2 шт.	ZV-FT	ZV-RT
1401+1800	GAM.1800-2		-	2 шт.	ZV-FTx2 шт.	ZV-RTx2 шт.
1801+2300	GAM.2300-3		-	3 шт.	ZV-FTx2 шт.	ZV-RTx2 шт.





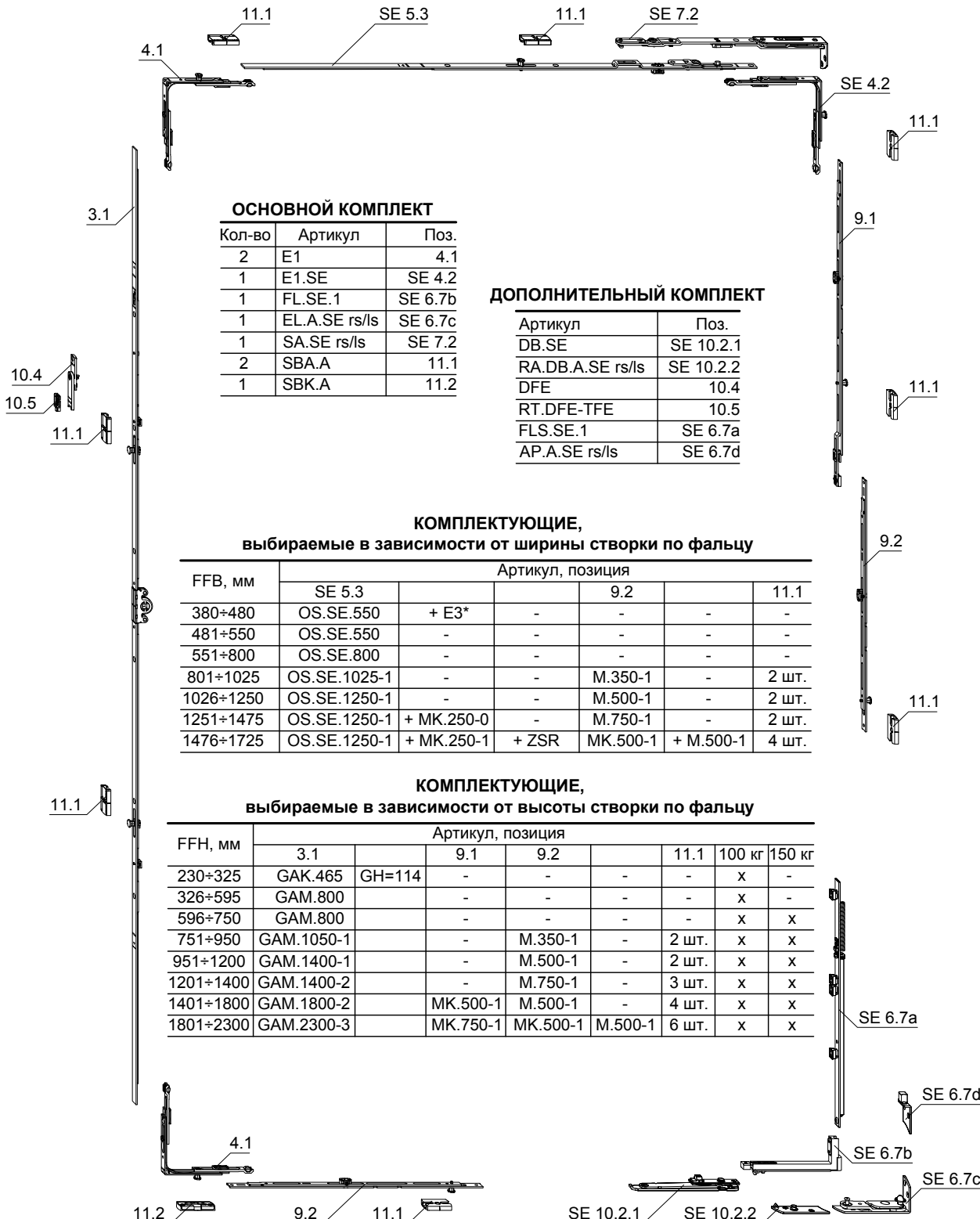
# Комплект фурнитуры для поворотно-откидной створки со скрытыми петлями WINKHAUS (центральное положение ручки, базовая противовзломность)

Высота створки окна FH = 266...2336 мм  
 Ширина створки окна FB = 316...1761 мм  
 Вес створки - до 150 кг  
 Площадь створки - до 3 м<sup>2</sup>  
 Фурнитурный паз 16 мм



### Примечание:

1. Информация о фурнитуре носит ознакомительный характер. При заказе требуется консультация специалиста. При установке фурнитуры необходимо руководствоваться монтажной схемой.
2. Ручка в комплект фурнитуры не входит.



### ОСНОВНОЙ КОМПЛЕКТ

Кол-во	Артикул	Поз.
2	E1	4.1
1	E1.SE	SE 4.2
1	FL.SE.1	SE 6.7b
1	EL.A.SE rs/ls	SE 6.7c
1	SA.SE rs/ls	SE 7.2
2	SBA.A	11.1
1	SBK.A	11.2

### ДОПОЛНИТЕЛЬНЫЙ КОМПЛЕКТ

Артикул	Поз.
DB.SE	SE 10.2.1
RA.DB.A.SE rs/ls	SE 10.2.2
DFE	10.4
RT.DFE-TFE	10.5
FLS.SE.1	SE 6.7a
AP.A.SE rs/ls	SE 6.7d

### КОМПЛЕКТУЮЩИЕ, выбираемые в зависимости от ширины створки по фальцу

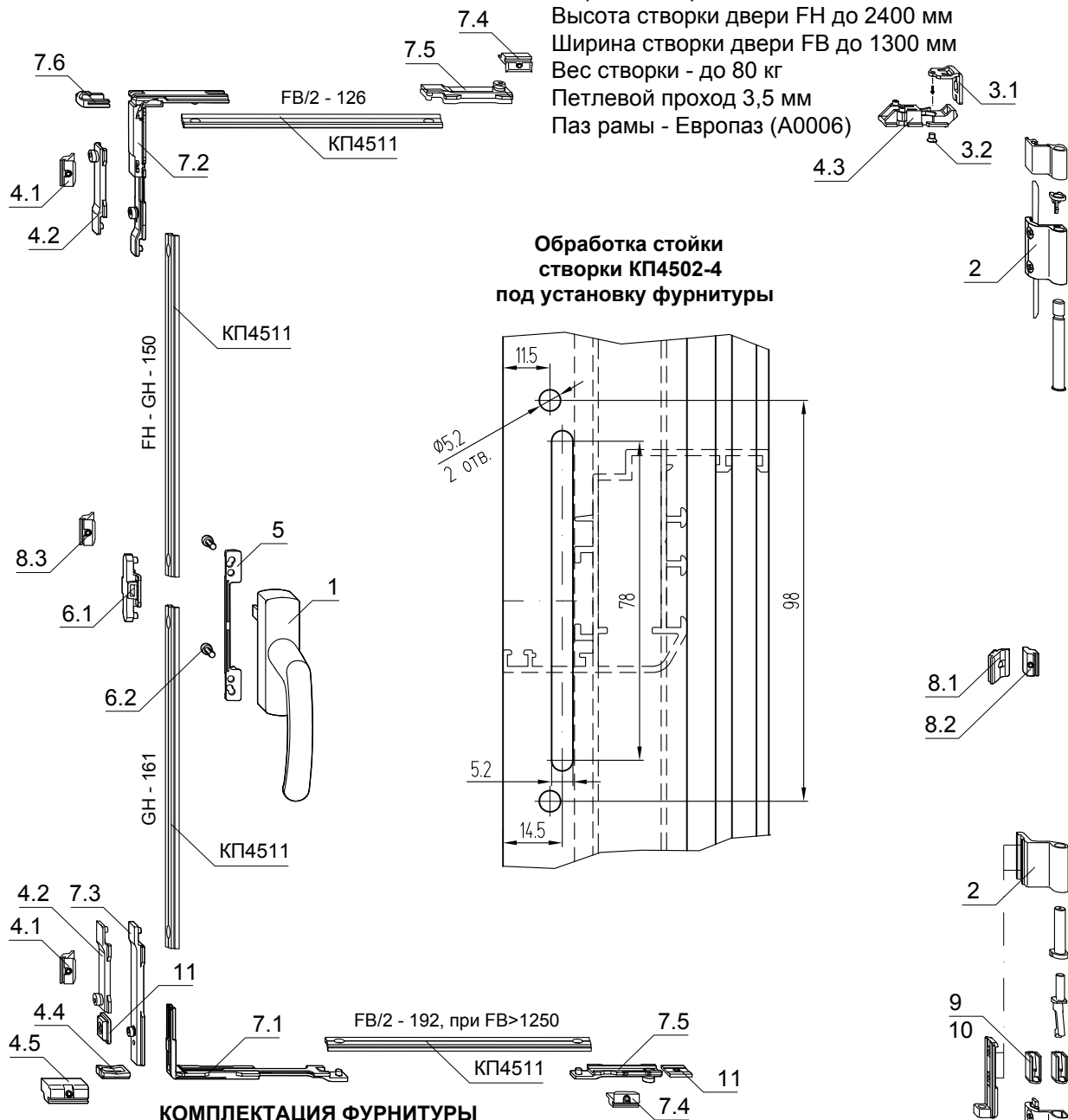
FFB, мм	Артикул, позиция					
	SE 5.3		9.2			11.1
380÷480	OS.SE.550	+ E3*	-	-	-	-
481÷550	OS.SE.550	-	-	-	-	-
551÷800	OS.SE.800	-	-	-	-	-
801÷1025	OS.SE.1025-1	-	-	M.350-1	-	2 шт.
1026÷1250	OS.SE.1250-1	-	-	M.500-1	-	2 шт.
1251÷1475	OS.SE.1250-1	+ МК.250-0	-	M.750-1	-	2 шт.
1476÷1725	OS.SE.1250-1	+ МК.250-1	+ ZSR	MK.500-1	+ M.500-1	4 шт.

### КОМПЛЕКТУЮЩИЕ, выбираемые в зависимости от высоты створки по фальцу

FFH, мм	Артикул, позиция							
	3.1		9.1	9.2		11.1	100 кг	150 кг
230÷325	GAK.465	GH=114	-	-	-	-	x	-
326÷595	GAM.800		-	-	-	-	x	-
596÷750	GAM.800		-	-	-	-	x	x
751÷950	GAM.1050-1		-	M.350-1	-	2 шт.	x	x
951÷1200	GAM.1400-1		-	M.500-1	-	2 шт.	x	x
1201÷1400	GAM.1400-2		-	M.750-1	-	3 шт.	x	x
1401÷1800	GAM.1800-2		MK.500-1	M.500-1	-	4 шт.	x	x
1801÷2300	GAM.2300-3		MK.750-1	MK.500-1	M.500-1	6 шт.	x	x

# Комплект фурнитуры для поворотной створки SIEGENIA ALU 2200-D

Высота створки окна FH = 550...2000 мм  
 Ширина створки окна FB = 375...1600 мм  
 Высота створки двери FH до 2400 мм  
 Ширина створки двери FB до 1300 мм  
 Вес створки - до 80 кг  
 Петлевой проход 3,5 мм  
 Паз рамы - Европаз (A0006)



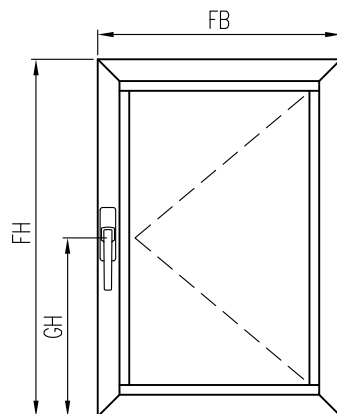
Обработка стойки створки КП4502-4 под установку фурнитуры

## КОМПЛЕКТАЦИЯ ФУРНИТУРЫ

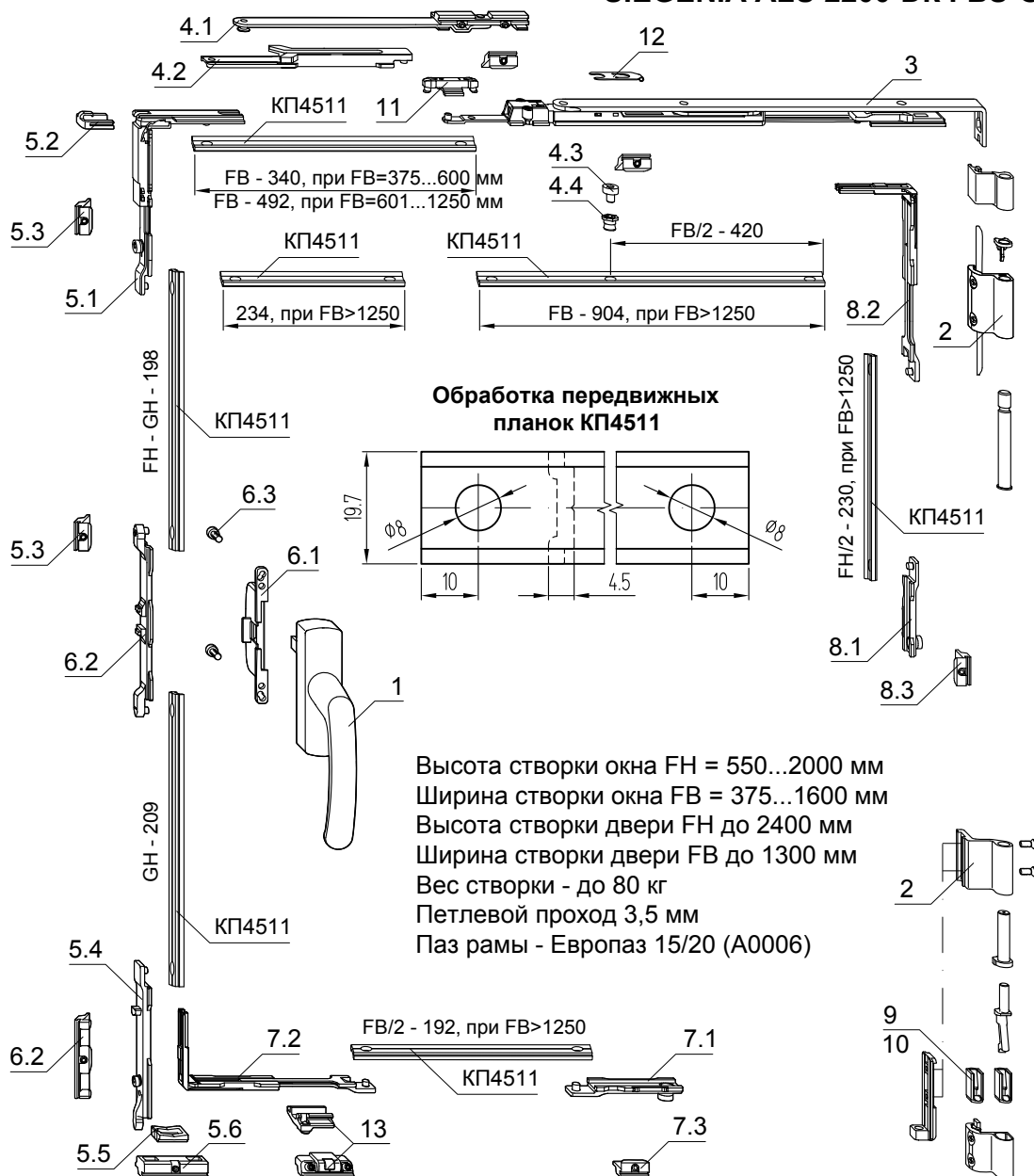
Поз.	Наименование комплекта	Артикул
1	Ручка LM GLOBE RAL 9016 K10	MHGS0010-504020
2	Петлевая сторона BS LM 2200 RAL 9016 B1/10	MMBS0060-504020
3	Доп. детали для поворотных ножниц LM 2200 B1/20, при FB=375...1250 мм	MZBS0040-000030
4	Запорная сторона VS LM-D SDF TS B1/20	MMVS0280-100030
5	Упор под ручку LM TS K200	MFHA0010-100200
6	Соединительный набор LM A0156 TS B1/20	MMKL0060-100030
7	Средний прижим MV LM 4200/2200-D VSU/VSO TS B1/20, при FB=1251...1600 мм	MMMV0040-100030
8	Средний прижим MV LM 4200-D VS/BS TS B1/20, при FH=1251...2400 мм	246986
Поз.	Дополнительные детали	Артикул
9	Регулировочная вставка SV LM 2200 RE TS B20/100	MHDR0021-100060
10	Регулировочная вставка SV LM 2200 LI TS B20/100	MHDR0022-100060
11	Упор для ограничения хода ручки до 90° LM 3000 SCHERE 9	222805
12	Приподниматель LM TS B1/20	MMFH0010-100030

### Примечание:

1. Информация о фурнитуре носит ознакомительный характер. При заказе требуется консультация специалиста. При установке фурнитуры необходимо руководствоваться монтажной схемой.

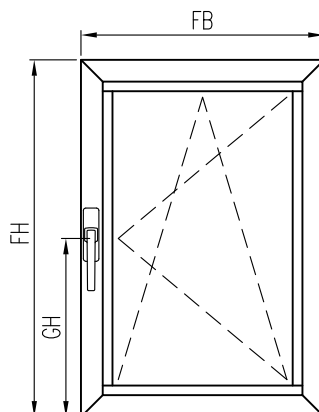


## Комплект фурнитуры для поворотно-откидной створки SIEGENIA ALU 2200-DK FBS-G



### КОМПЛЕКТАЦИЯ ФУРНИТУРЫ

Поз.	Наименование комплекта	Артикул
1	Ручка LM GLOBE RAL 9016 K10	MHGS0010-504020
2	Петлевая сторона BS LM 2200 RAL 9016 B1/10	MMBS0060-504020
3	Ножницы LM 2200 GR.20 A0001N K20, при FB=375...600 мм	MSKK0010-000030
	Ножницы LM 2200 GR.35 A0001N K20, при FB=601...1250 мм	MSKK0210-000030
	Ножницы LM 2200 GR.35 A0001N K20, при FB=1251...1601 мм, с дополнительными ножницами	MSKK0210-000030
4	Дополнительные ножницы LM 4200 TS B1/10, при FB=1251...1600 мм	247006
5	Запорная сторона VS LM-DK KPS TS B1/20	MMVS0250-100030
6	Соединительный набор LM FBS-G 10MM TS B1/20	MMKL0010-100030
7	Средний прижим MV LM 4200-DK TS B1/20, при FB=1251...1600 мм	246979
8	Средний прижим MV LM 4200-DK TS B1/20, при FH=1251...2400 мм	246979
Поз.	Дополнительные детали	Артикул
9	Регулировочная вставка SV LM 2200 RE TS B20/100	MHDR0021-100060
10	Регулировочная вставка SV LM 2200 LI TS B20/100	MHDR0022-100060
11	Ножничный шпингалет MV LM TS B20, с ножницами GR.35, при FB=601...1600 мм для доп. прижима по вер. гор-ли створки	MXSK0010-100030
12	Ограничитель откидывания LM 2200 A0001N B20/200, с ножницами GR. 35, при FB=601...1250 мм	MXSK0030-000200
13	Приподниматель LM TS B1/20	MMFH0010-100030



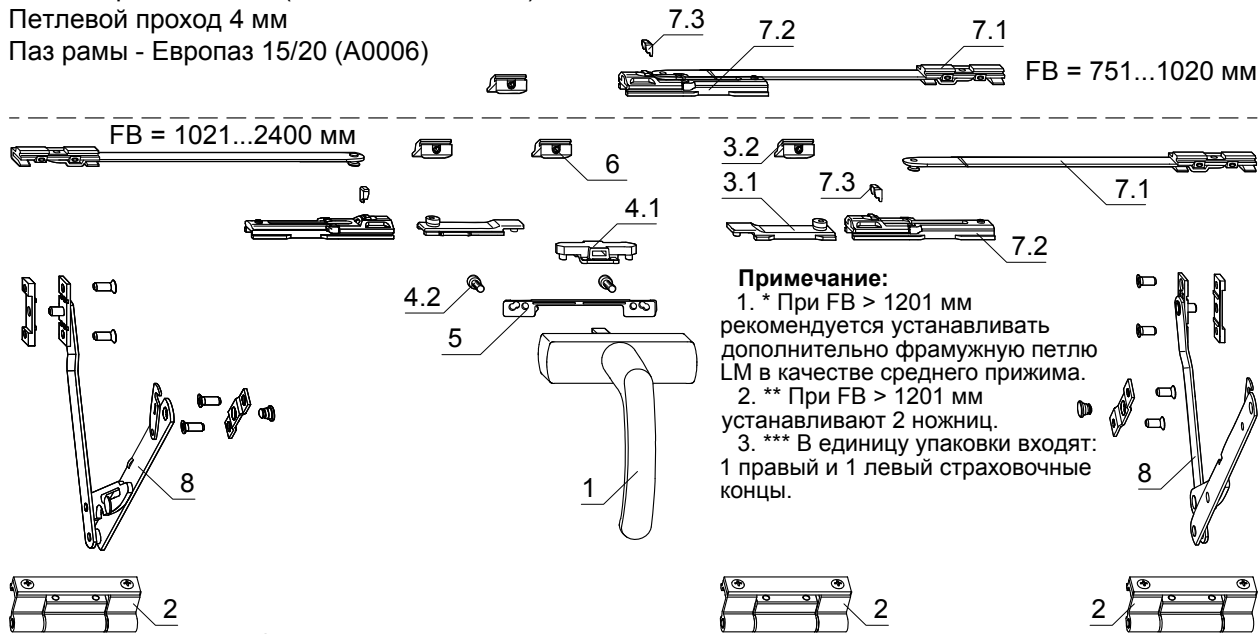
### Комплект фурнитуры для створки штапелевого окна (двери) SIEGENIA ALU 2200-DS



Поз.	Наименование комплекта	Артикул
1	Петлевая сторона ALU 5200 BD3.5MM RAL 9016 B1/10	MMBS0220-504020
2	Запирающий набор LM 4200-DS TS B1/20	246962
3	Средний прижим MV LM 4200-D VS/BS TS B1/20, при FH=1251...2400 мм	246986
Поз.	Дополнительные детали	Артикул
4	Регулировочная вставка AV LM 5200	MXBS0100-000010
5	Приподниматель LM TS B1/20	MMFH0010-100030
6	Упор для ограничения хода ручки до 90° LM 3000 SCHERE 9	222805
7	Набор доп. деталей LM 4200 90/130 кг B2	247037

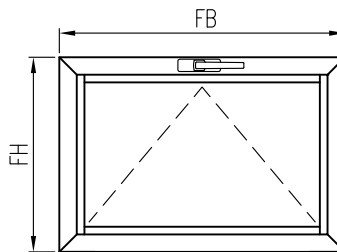
### Комплект фурнитуры для откидной створки SIEGENIA ALU 4200-K

Высота створки окна FH = 450...1200 мм  
 Ширина створки окна FB = 400...1020 мм (1 откидные ножницы)  
 Ширина створки окна FB = 1021...2400 мм (2 откидных ножниц)  
 Вес створки - до 30 кг (1 откидные ножницы)  
 Вес створки - до 50 кг (2 откидных ножниц)  
 Петлевой проход 4 мм  
 Паз рамы - Европаз 15/20 (A0006)



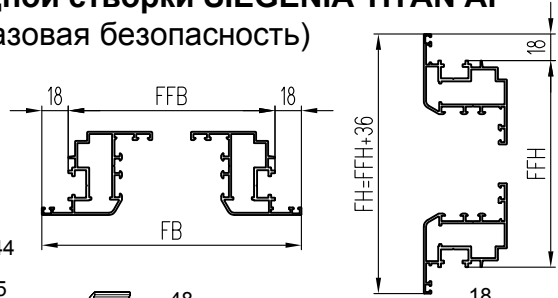
#### КОМПЛЕКТАЦИЯ ФУРНИТУРЫ

Поз.	Наименование комплекта	Артикул
1	Ручка LM GLOBE RAL 9016 K10	MHGS0010-504020
2*	Фрамужная петля LM 4200 RAL 9016 B1/20 (2 шт.)	MMKB0020-504030
3	Запорная сторона VS LM-K Var.Set TS B1/20	MMVS0330-100030
4	Соединительный набор LM A0156 TS B1/20	MMKL0060-100030
5	Упор под ручку LM TS K200	MFHA0010-100200
6	Запорная пластина TS B20, при FB=1021...2400 мм	265413
7**	Фрамужные ножницы LM TS B1/50	239155
Поз.	Дополнительные детали	Артикул
8***	Страховочные ножницы GR.1 TS B1/5, при FH=450...600 мм	AMFP0010-100120
	Страховочные ножницы GR.2 TS B1/5, при FH=601...1200 мм	AMFP0020-100120
9	Подкладная пластина RB/FPS A0004 EDELST.-S. K200	303863



# Комплект фурнитуры для поворотно-откидной створки SIEGENIA TITAN AF (положение ручки переменное/константное, базовая безопасность)

Высота створки окна FH = 296...2396 мм  
 Ширина створки окна FB = 266...1596 мм  
 Вес створки - до 100 кг, до 130 кг  
 Фурнитурный паз 16 мм



**КОМПЛЕКТАЦИЯ ФУРНИТУРЫ**

Поз.	Наименование комплекта	Артикул
1	Ручка GLOBE	см. каталог
2	Ножничная петля KF-12/18-9 DH	TBWB6000-100060
7	Фальцевая петля KF-12/18-9, правая	TBFE1031-100053
7	Фальцевая петля KF-12/18-9, левая	TBFE1032-100053
8	Опора нижней петли KF D3X3/2 TS, до 100 кг	TBEL6110-100071
9	Опора нижней петли KF D6X3/24 TS, до 130 кг	TBEL6120-100071
10	Опора ножничной петли KF-D3X3 DH TS, до 100 кг	TBSL6110-100060
11	Опора ножничной петли KF-D6X24 DH TS, до 130 кг	TBSL6140-100060
12	Штифт опоры ножничной петли TS	TBSB6020-100061
14, 15	Декоративная накладка FEB RAL9016, правая	FKFE0011-004081
14, 15	Декоративная накладка FEB RAL9016, левая	FKFE0012-004081
16	Декоративная накладка EL O MB RAL9016	TKEO0010-004082
17	Декоративная накладка EL U RAL9016	TKEU0010-004012
18	Декоративная накладка W KF RAL9016	TKEU0010-004082
19	Декоративная накладка S RAL9016	TKSL0020-004082
20	Промежуточная передача BS/FH Тип.1+1RS TS, при FFH=851...1050, FFH=1400...1600	TZBS0180-100053
21	Промежуточная передача BS/FH Тип.2+1RS TS, при FFH=1051...1450, FFH=1601...2000	TZBS0190-100043
22	Промежуточная передача BS/FH Тип.3+1RS TS, при FFH=1451...1560, FFH=2001...2360	TZBS0200-100043
23	Угловая передача AF VSU/K+FH 1S TS, при FFH=230...1560, FFH=460...2360	TEUL5010-100050
24	Угловая передача AF VSU/K+укороченная FH 1S TS, при FFH=230...850, FFH=260...600	TEUL5090-100050
25	Угловая передача укороченная VSU/K FH+1S TS (только с поз.26), при FFH=350...1560	TEVR1400-100050
26	Привод 15 AF (Полож. ручки конст.) Тип.30/G180 TS, при FFH=310...600 мм	TGKK3010-100042
27	Привод 15 AF (Полож. ручки конст.) Тип.60/G300 TS, при FFH=701...900	TGKK4010-100040
	Тип.70/G300 1RS TS, при FFH=701...900	TGKK4040-100040
	Тип.80/G400 1RS TS, при FFH=801...1000	TGKK4050-100040
	Тип.100/G500 1RS TS, при FFH=1001...1200	TGKK4060-100040
	Тип.120/G600 1RS TS, при FFH=1201...1400	TGKK4070-100040
	Тип.140/G700 1RS TS, при FFH=1401...1600	TGKK4080-100040
	Тип.160/G700 2RS TS, при FFH=1601...1800	TGKK4090-100040
	Тип.180/G1000 2RS TS, при FFH=1801...2000	TGKK4100-100021
	Тип.200/G1000 2RS TS, при FFH=2001...2360	TGKK4110-100021
49	Промежуточная передача AF Тип.1, при FFH=2201...2360 мм	TZZS0150-100040
28	Привод 15 AF (Полож. ручки перем.) Тип.20 TS, при FFH=260...600 мм	TGMK4010-100040
	Тип.60 TS, при FFH=601...1000 мм	TGMK4020-100040
	Тип.70 1RS TS, при FFH=701...1100 мм	TGMK4030-100040
	Тип.80 1RS TS, при FFH=801...1200 мм	TGMK4040-100040
	Тип.120 1RS TS, при FFH=1201...1600 мм	TGMK4050-100040
	Тип.120 2RS TS, при FFH=1201...1600 мм	TGMK4070-100040
	Тип.160 2RS TS, при FFH=1601...2000 мм	TGMK4060-100020
	Тип.200 2RS TS, при FFH=2001...2360 мм	TGMK4080-100020
29	Угловая передача AF VSO 1RS TS, при FFH=331...1560 мм, FFH=410...2360 мм	TEUL4010-100050
30a	Угловая передача AF VSO укороченная 1RS TS, при FFH=331...450 мм, FFH=260...600	TEUL4020-100050
30b	Угловая передача AF VSO укороченная 1RS TS, при FFH=230...330 мм, FFH=410...2360	TEUL4020-100050
31	Угловая передача AF VSO SP 1RS TS, при FFH=331...1560 мм, FFH=410...2360	TEUL4040-100050
32	Ножницы AF Тип.0, при FFH=230...450 мм	TSKK2000-100041
	Тип.1, при FFH=451...680 мм	TSKK2010-100041
	Тип.2, при FFH=681...850 мм	TSKK2020-100040
	Тип.2 1RS, при FFH=681...850 мм	TSKK2120-100040
	Тип.3 1RS, при FFH=851...1050 мм	TSKK2030-100040
	Тип.4 1RS, при FFH=1051...1250 мм	TSKK2040-100040
33-35	Набор дополнительных ножниц AF	TMZS1010-100040
36	Угловой удлинитель BS/K3 Тип.1+1RS TS, при FFH=681...1200 мм	TEUL2410-100044
	Угловой удлинитель BS/K3 Тип.2+1RS TS, при FFH=1051...2360 мм	TEUL2420-100044
37	Предохранитель ошибочного действия	TFBS0010-040072
38	Колпачок правый	TFFD0011-023070
	Колпачек левый	TFFD0012-023070
39	Упор предохранителя	710920
41	Энергосберегающий механизм	MMES0010-100020
42	Подкладная пластина A0004/A0016	309186
44	Рамная пластина Z A0500	FRUP0360-040060
46	Откидная опора S-ES FH A2421 TS	FRKA0830-100060
47	Ограничитель угла откидывания	TFKB0010-100081
48	Запорная пластина ALU	266533

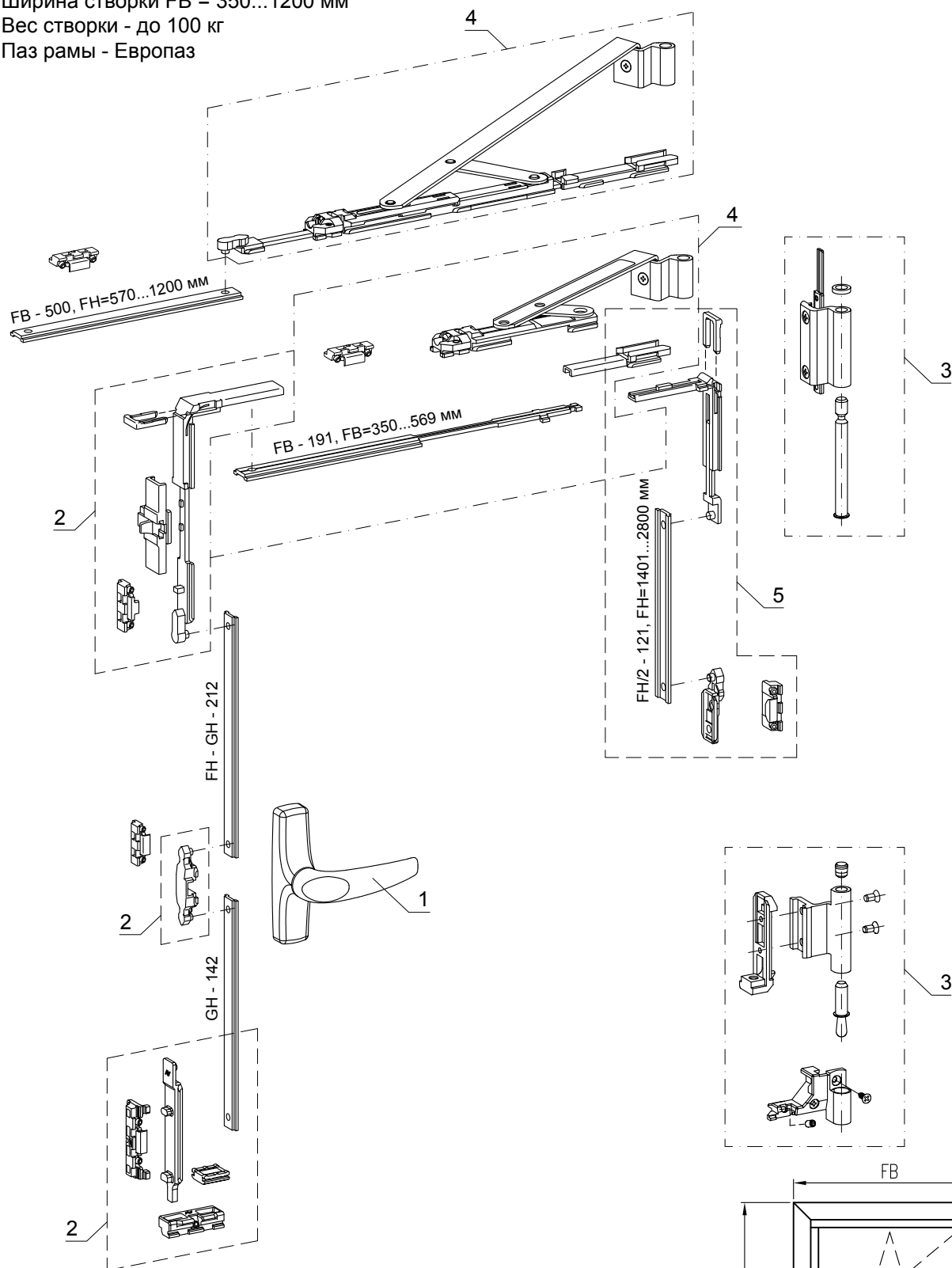
ДЕТАЛИРОВКА, СБОРКА

СИСТЕМА СИАЛ КИ45

# Комплект фурнитуры для поворотно-откидной створки SAVIO RIABANTA 4



Высота створки FH = 700...2800 мм  
 Ширина створки FB = 350...1200 мм  
 Вес створки - до 100 кг  
 Паз рамы - Европаз



## КОМПЛЕКТАЦИЯ ФУРНИТУРЫ

Поз.	Наименование комплекта	Артикул
1	Ручка п/о окна RAL 9010 или 9005	873.2
2	Комплект п/о окна с шпингалетом	3150.2
3	Комплект петель	3040.729
4	Короткие ножницы, при FB=350...569 мм	3040.772
	Стандартные ножницы, при FB=495...1200 мм	3040.770
5	Комплект на 6 точек запирания, FH=1401...2800 мм	3000.820

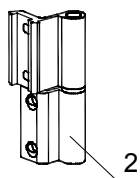
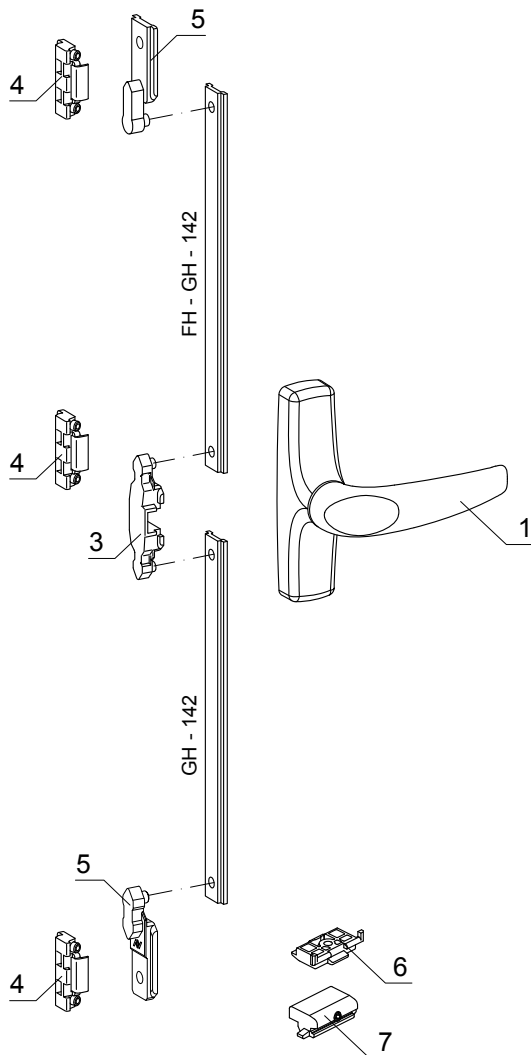
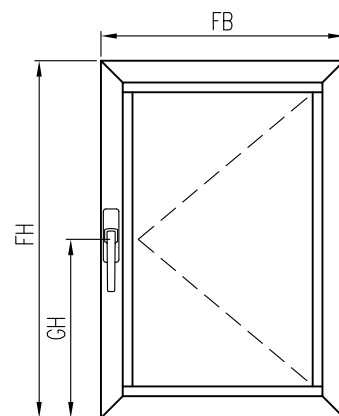
### Примечание:

1. Информация о фурнитуре носит ознакомительный характер. При заказе требуется консультация специалиста. При установке фурнитуры необходимо руководствоваться монтажной схемой.

# Комплект фурнитуры для поворотной створки SAVIO RIABANTA 4



Высота створки FH = 300...2400 мм  
 Ширина створки FB = 300...1200 мм  
 Вес створки - до 100 кг  
 Паз рамы - Европаз



## Обработка стойки створки КП4502-4 под установку фурнитуры

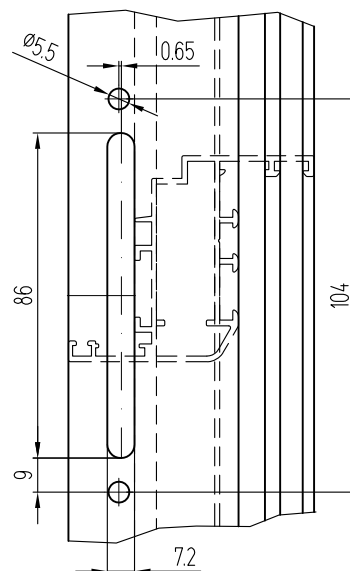


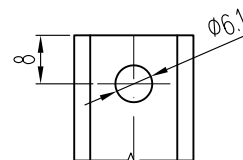
ТАБЛИЦА ПОДБОРА ПЕТЕЛЬ

Артикул	Весовая нагрузка, кг	
	(2 петли)	(3 петли)
1115.1	60	70
1121.1	80	90
1122.1	90	100

## КОМПЛЕКТАЦИЯ ФУРНИТУРЫ

Поз.	Наименование комплекта	Артикул	Количество при FH, мм	
			300...1200	1201...2400
1	Ручка п/о окна RAL 9010 или 9005	873.2	1	1
2	Петля оконная	См. табл.	2	3
3	Насадка для ручки	1243.704	1	1
4	Ответная планка	1243.721	2	3
5	Запирающий элемент	1243.710	2	2
6	Приподниматель на створке	1410.705	1	1
7	Приподниматель на раме	1410.703	1	1

## Обработка передвижной планки КП4511

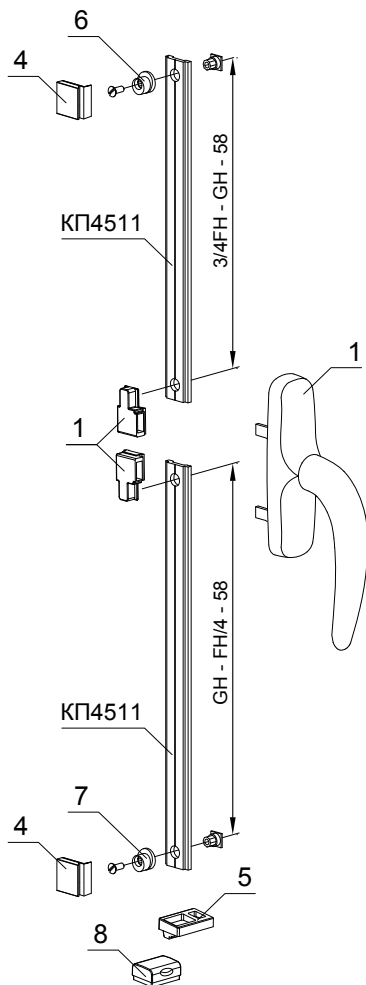


### Примечание:

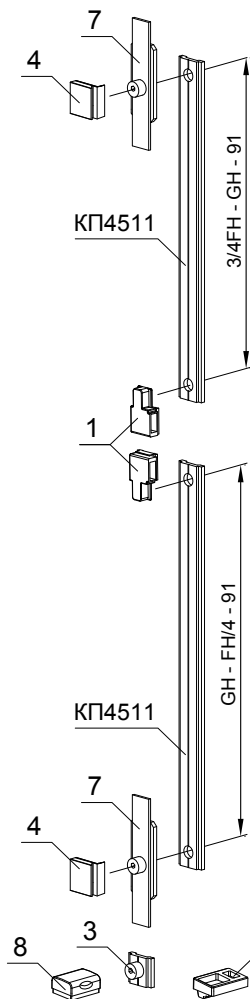
1. Информация о фурнитуре носит ознакомительный характер. При заказе требуется консультация специалиста. При установке фурнитуры необходимо руководствоваться монтажной схемой.

# Комплект фурнитуры для поворотной створки Stublina (Европаз 15/20)

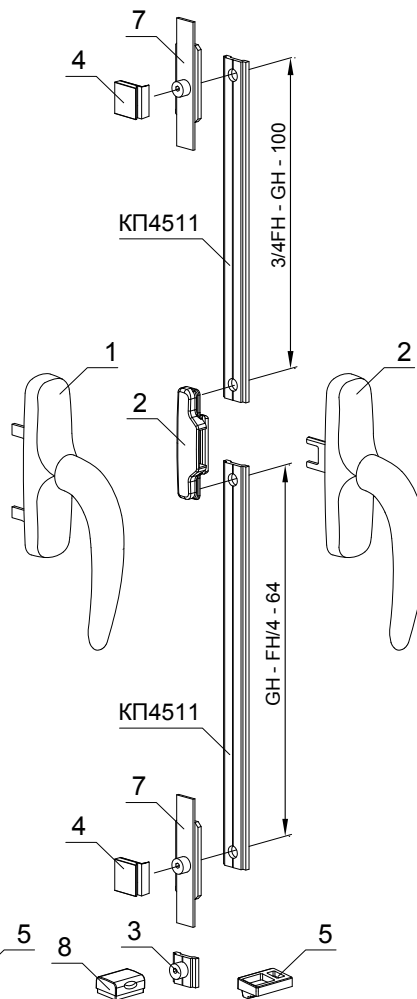
Комплект фурнитуры  
арт. 4004.00



Комплект фурнитуры  
арт. 4002.00



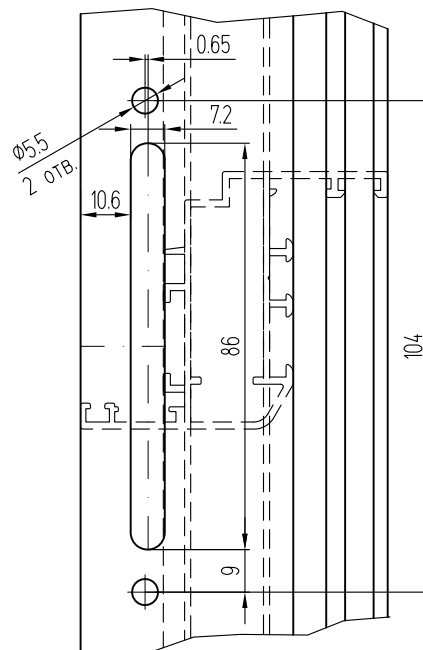
Комплект фурнитуры  
арт. 4002.00



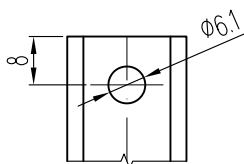
## СОСТАВ КОМПЛЕКТОВ

Поз.	Артикул	Наименование
1	1002.00	Ручка оконная
2	1008.00	Ручка оконная
3	4001.03	Ограничитель хода
4	4010.03	Планка запорная
5	4010.07	Держатель створки из полиамида
6	4010.27	Втулка регулируемая
7	4030.20	Адаптор бокового запирания
8	4040.06	Держатель створки
9*	2002.00	Петля поворотная трехсекционная
10*	2022.00	Петля поворотная двухсекционная

## Обработка стойки створки КП4502-4 под установку фурнитуры



## Обработка передвижной планки КП4511



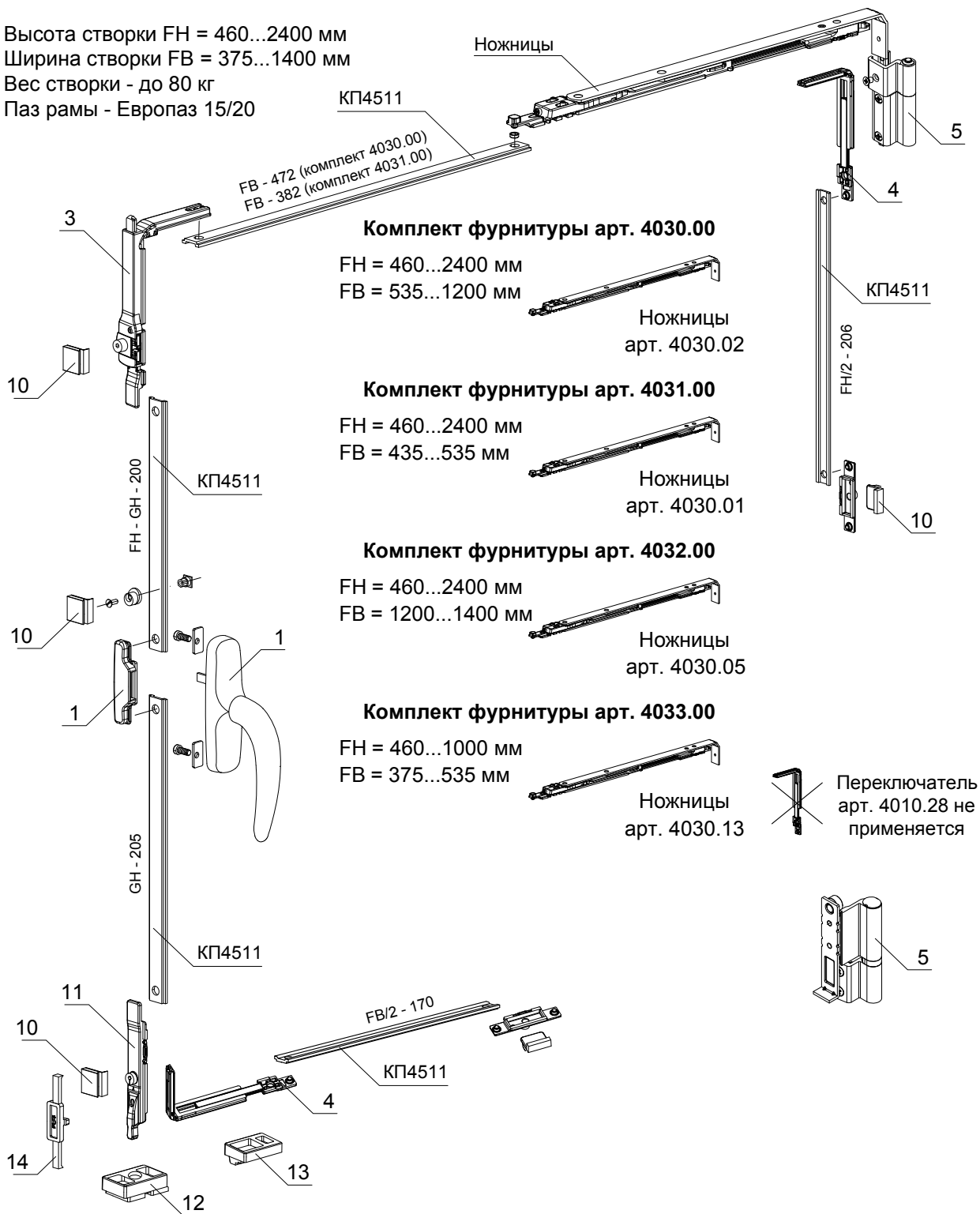
### Примечание:

- 1.\* Выбираются петли под фурнитурный паз Евро 3. Петли в комплект фурнитуры не входят.
2. Информация о фурнитуре носит ознакомительный характер. При заказе требуется консультация специалиста. При установке фурнитуры необходимо руководствоваться монтажной схемой.



## Комплект фурнитуры для поворотно-откидной створки Stublina

Высота створки FH = 460...2400 мм  
 Ширина створки FB = 375...1400 мм  
 Вес створки - до 80 кг  
 Паз рамы - Европаз 15/20



### Комплект фурнитуры арт. 4030.00

FH = 460...2400 мм  
 FB = 535...1200 мм

Ножницы  
 арт. 4030.02

### Комплект фурнитуры арт. 4031.00

FH = 460...2400 мм  
 FB = 435...535 мм

Ножницы  
 арт. 4030.01

### Комплект фурнитуры арт. 4032.00

FH = 460...2400 мм  
 FB = 1200...1400 мм

Ножницы  
 арт. 4030.05

### Комплект фурнитуры арт. 4033.00

FH = 460...1000 мм  
 FB = 375...535 мм

Ножницы  
 арт. 4030.13

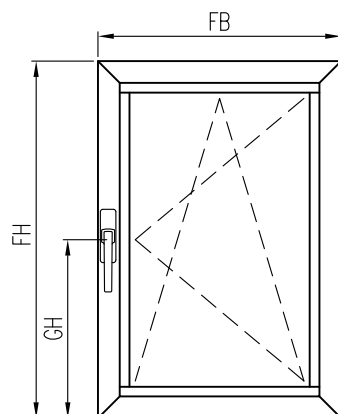
Переключатель  
 арт. 4010.28 не  
 применяется

### СОСТАВ КОМПЛЕКТОВ

Поз.	Артикул	Наименование
1	1001.00	Ручка оконная
2	4010.10	Базовый комплект
3	4010.20	Угловой переходник
4	4010.28	Угловой переходник
5	4030.30	Набор петель для П/О окон
6*	4030.02	Ножницы
7*	4030.01	Ножницы
8*	4030.05	Ножницы
9*	4030.13	Ножницы

### СОСТАВ КОМПЛЕКТА 4010.10

Поз.	Артикул
10	4010.03
11	4010.04
12	4010.06
13	4010.07
14	4010.08



#### Примечание:

- Из четырех позиций выбирается нужная.
- Информация о фурнитуре носит ознакомительный характер. При заказе требуется консультация специалиста. При установке фурнитуры необходимо руководствоваться монтажной схемой.

## Комплекты фурнитуры для поворотно-откидной створки СТН-1850

Высота створки FH = 600...2400 мм

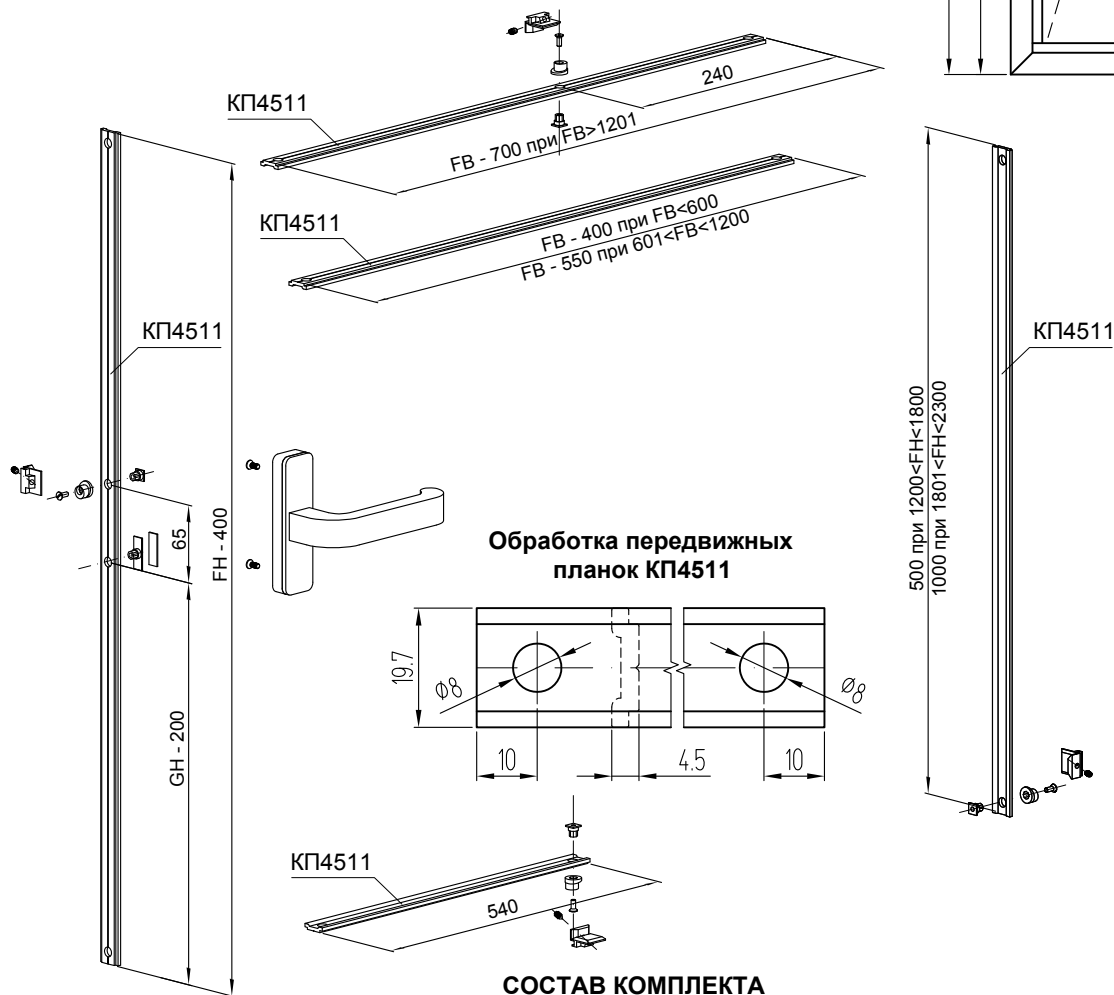
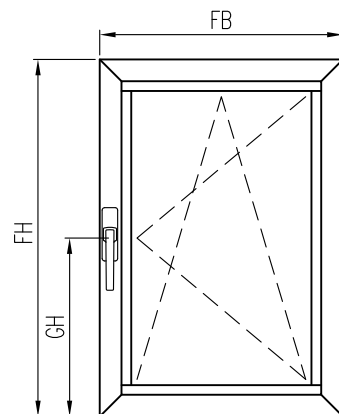
Ширина створки FB = 450...1600 мм

Вес створки - до 130 кг

Паз рамы - Европаз 15/20

### ОБОЗНАЧЕНИЕ КОМПЛЕКТОВ ФУРНИТУРЫ

Высота створки FH	Ширина створки FB		
	450...600	601...1200	1201...1600
600...1200	<b>1850</b>	<b>1850-10</b>	<b>1850-20</b>
1201..2400	<b>1850-01</b>	<b>1850-11</b>	<b>1850-21</b>



### СОСТАВ КОМПЛЕКТА

Поз.	Обозначение	Наименование	СТН-1850-					
			00	01	10	11	20	21
1	СТН-2250	Ручка оконная	1	1	1	1	1	1
2	СТН-1850.00.01	Цапфа приемная	1	1	1	1	1	1
3	СТН-1850.00.02	Подпятник	1	1	1	1	-	-
4	СТН-1850.01.00	Ригель поворотно-откидной	1	1	1	1	1	1
5	СТН-1850.02.00	Опора откидная	1	1	1	1	1	1
6	СТН-1850.03.00	Планка поворотно-откидная	1	1	1	1	1	1
7	СТН-1850.04.00	Угловой переключатель	1	1	1	1	1	1
8	СТН-1850.05.00	Планка запорная	1	3	1	3	3	5
9	СТН-1850.06.00	Ножницы 440	1	1	-	-	-	-
9	СТН-1850.06.00.01	Ножницы 600	-	-	1	1	1	1
10	СТН-1850.07.00	Угловой переключатель	-	1	-	1	1	2
11	СТН-1850.08.00	Цапфа запорная	-	2	-	2	2	4
12	СТН-1850.09.00	Ножницы вторые	-	-	-	-	1	1
13	СТН-1850.22.00	Петля верхняя на створке	1	1	1	1	1	1
14	СТН-1850.23.00	Петля верхняя на раме	1	1	1	1	1	1
15	СТН-1850.24.00	Петля нижняя	1	1	1	1	1	1
16	СТН-1850.15.00	Ограничитель открывания	1*	1*	1*	1*	1*	1*

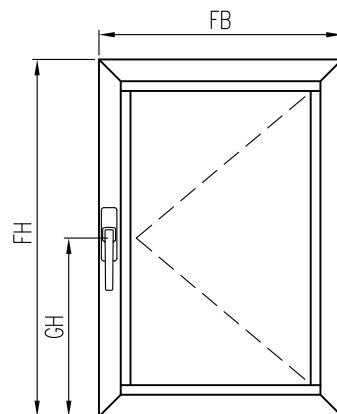
#### Примечание:

1. \* В комплект поставки не входит, поставляется по требованию заказчика.

2. Информация о фурнитуре носит ознакомительный характер. При заказе требуется консультация специалиста. При установке фурнитуры необходимо руководствоваться монтажной схемой.

## Комплекты фурнитуры для поворотной створки СТН-1850-50

Высота створки FH = 350...2400 мм  
 Ширина створки FB = 350...1600 мм  
 Вес створки - до 70, до 90, до 130 кг  
 Паз рамы - Европаз 15/20

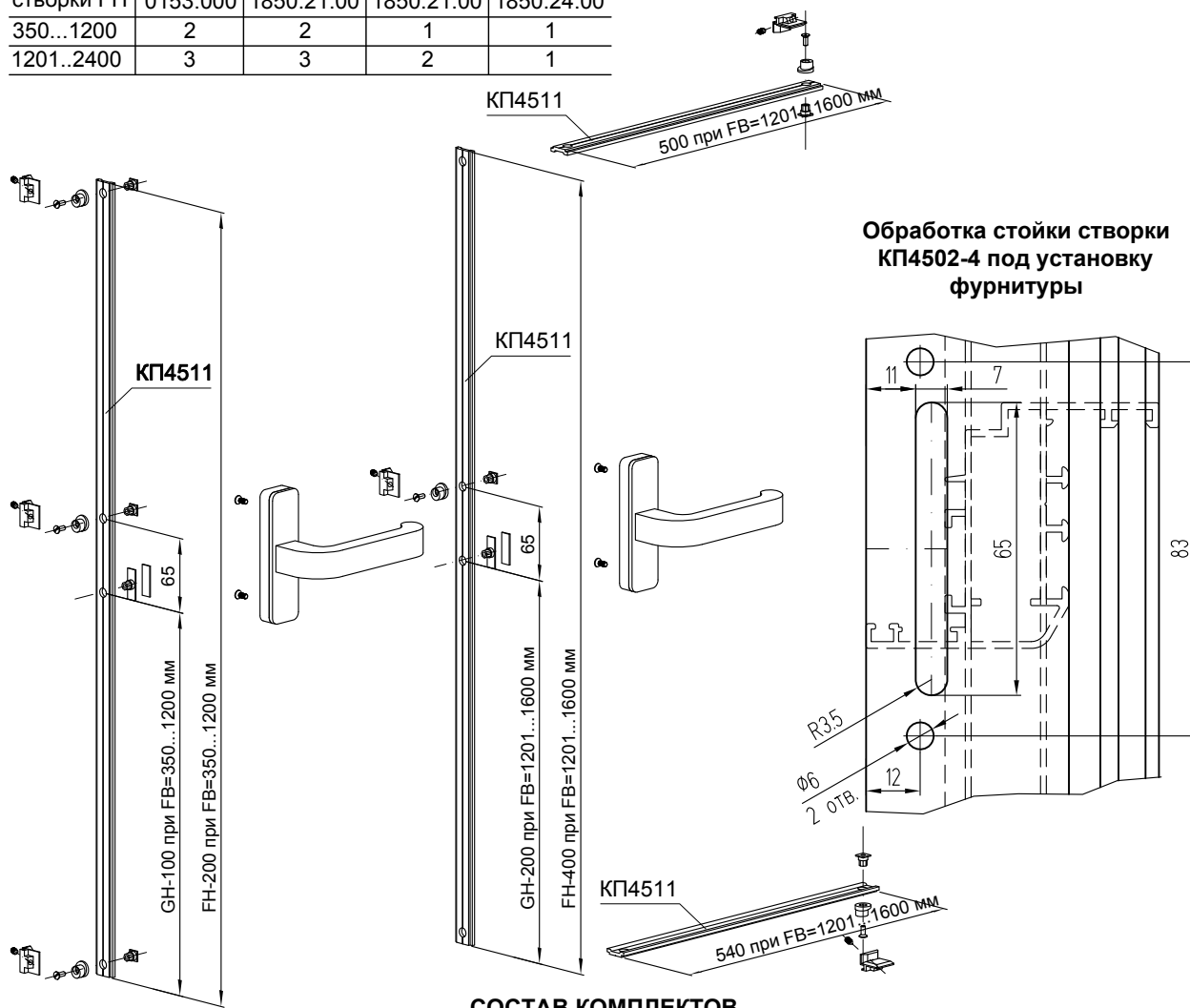


### ОБОЗНАЧЕНИЕ КОМПЛЕКТОВ ФУРНИТУРЫ

Высота створки FH	Ширина створки FB	
	350...1200	1201...1600
350...1200	<b>1850-50</b>	<b>1850-52</b>
1201...2400	<b>1850-51</b>	<b>1850-53</b>

### ВАРИАНТЫ ПРИМЕНЕНИЯ ПЕТЕЛЬ

Высота створки FH	До 70 кг	До 90 кг	До 130 кг	
0153.000	1850.21.00	1850.21.00	1850.21.00	1850.24.00
350...1200	2	2	1	1
1201...2400	3	3	2	1



### СОСТАВ КОМПЛЕКТОВ

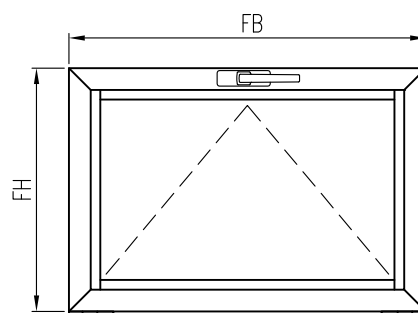
Поз.	Обозначение	Наименование	СТН-1850-50	СТН-1850-51	СТН-1850-52	СТН-1850-53
1	СТН-2250	Ручка оконная	1	1	1	1
2	СТН-1850.00.01	Цапфа приемная	1	1	1	1
3	СТН-1850.00.02	Подпятник	1	1	-	-
3	СТН-1850.01.00	Ригель поворотной-откидной	-	-	2	2
4	СТН-1850.02.00	Опора откидная	1	1	1	1
5	СТН-1850.05.00	Планка запорная	2	3	4	5
6	СТН-1850.08.00	Цапфа запорная	2	3	2	3
7	СТН-1850.07.00	Угловой переключатель доп.	-	-	2	2
8	СТН-1850.15.00	Ограничитель открывания	1*	1*	1*	1*
9	СТН-0153	Петля поворотная двухсекцион	**	**	**	**
10	СТН-1850.21.00	Петля поворотная трехсекцион	**	**	**	**
11	СТН-1850.24.00	Петля поворотная трехсекцион	**	**	**	**

#### Примечание:

- \* В комплект поставки не входит, поставляется по требованию заказчика.
- \*\* В комплект поставки не входят, заказываются отдельно в зависимости от веса и высоты створки.
- Информация о фурнитуре носит ознакомительный характер. При заказе требуется консультация специалиста. При установке фурнитуры необходимо руководствоваться монтажной схемой.

## Комплекты фурнитуры для откидной створки СТН-1850-60

Высота створки FH = 350...2400 мм  
 Ширина створки FB = 350...2400 мм  
 Вес створки - до 70, до 90 кг  
 Паз рамы - Европаз 15/20

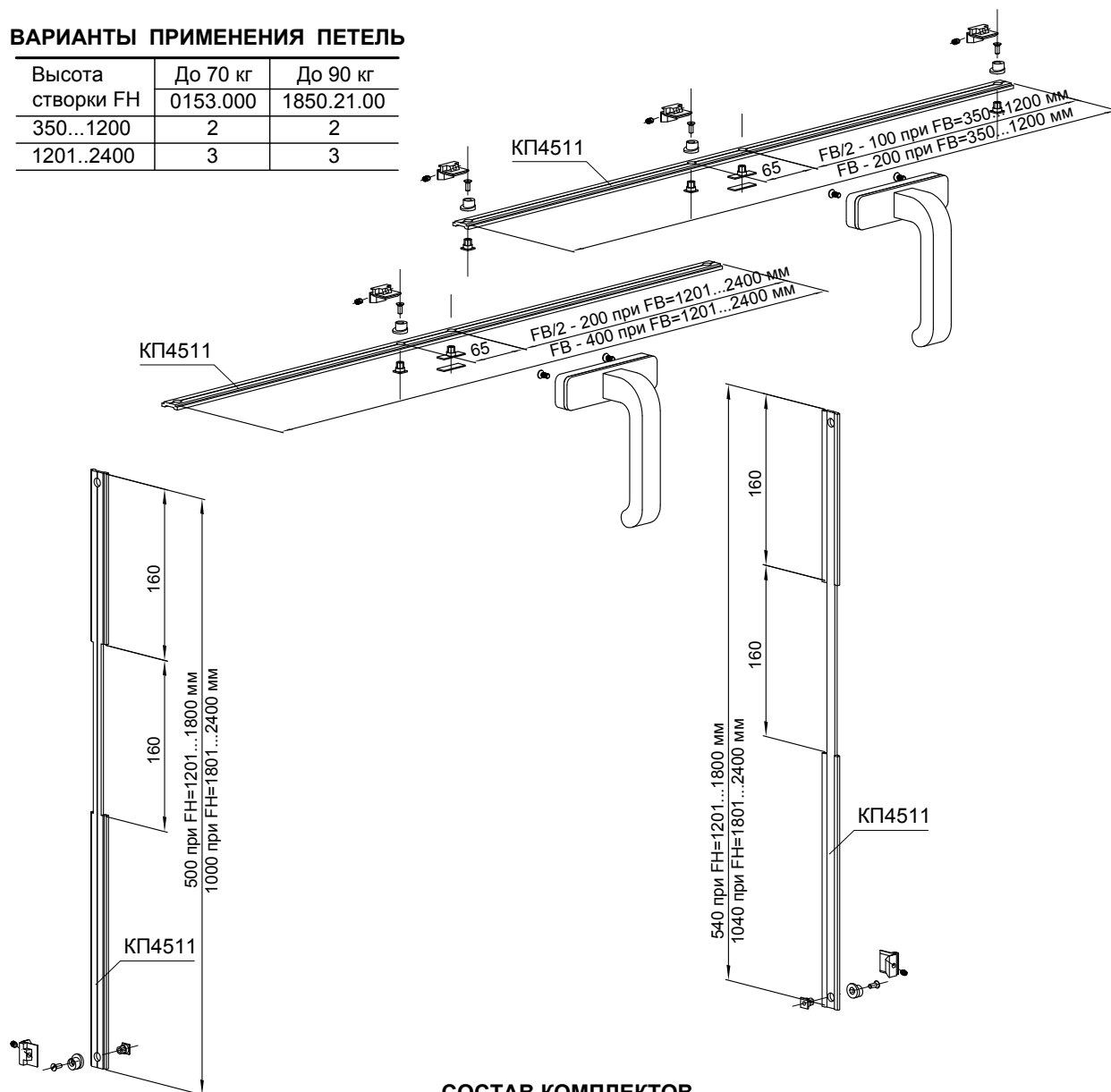


### ОБОЗНАЧЕНИЕ КОМПЛЕКТОВ ФУРНИТУРЫ

Высота створки FH	Ширина створки FB	
	350...1200	1201...2400
350...1200	<b>1850-60</b>	<b>1850-62</b>
1201...2400	<b>1850-61</b>	<b>1850-63</b>

### ВАРИАНТЫ ПРИМЕНЕНИЯ ПЕТЕЛЬ

Высота створки FH	До 70 кг	До 90 кг
	0153.000	1850.21.00
350...1200	2	2
1201...2400	3	3



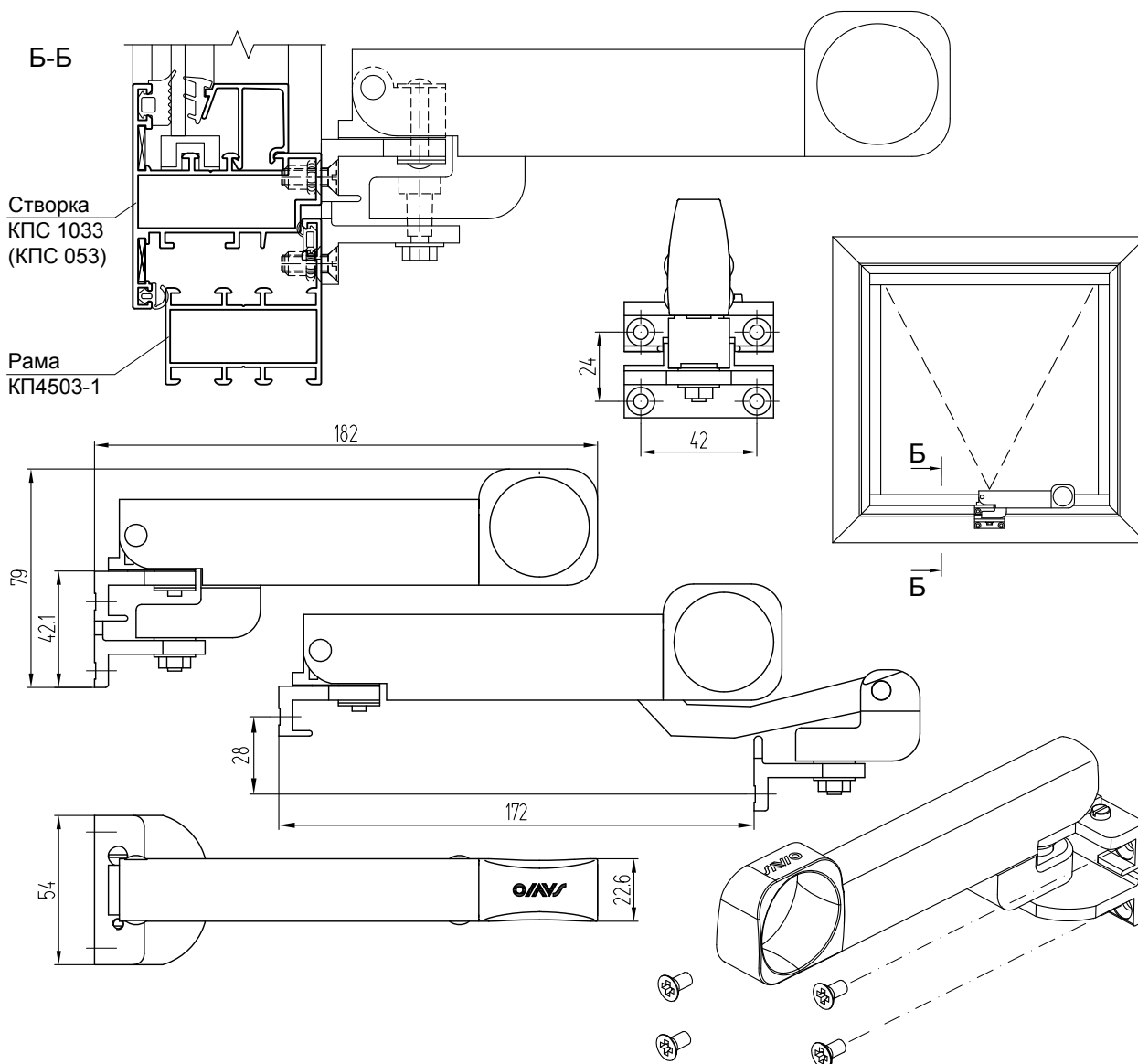
### СОСТАВ КОМПЛЕКТОВ

Поз.	Обозначение	Наименование	СТН-1850-60	СТН-1850-61	СТН-1850-62	СТН-1850-63
1	СТН-2250	Ручка оконная	1	1	1	1
2	СТН-1850.00.01	Цапфа приемная	1	1	1	1
3	СТН-1850.05.00	Планка запорная	2	3	4	5
4	СТН-1850.08.00	Цапфа запорная	2	3	2	3
5	СТН-0485.08.00	Ножницы фрамужные	2	2	2	2
6	СТН-0153	Петля поворотная двухсекцион	**	**	**	**
7	СТН-1850.21.00	Петля поворотная трехсекцион	**	**	**	**
8	СТН-1850.07.00	Угловой переключатель доп.	-	-	2	2
9	СТН-1850.01.00	Ригель поворотнo-откидной	-	-	2	2

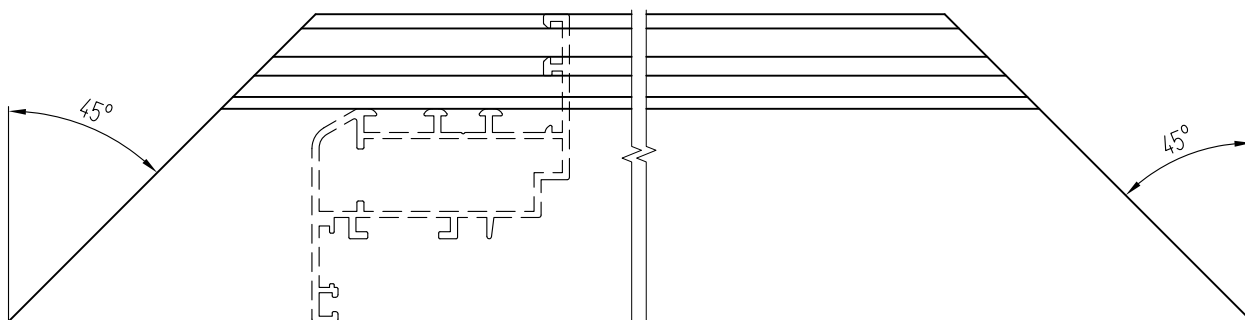
#### Примечание:

- \* При использовании угловых механизмов FB>500 мм.
- \*\* В комплект поставки не входят, заказываются отдельно в зависимости от веса и ширины створки.
- Информация о фурнитуре носит ознакомительный характер. При заказе требуется консультация специалиста. При установке фурнитуры необходимо руководствоваться монтажной схемой.

**Применение в створках с открыванием наружу ограничителя и закрывателя SAVIO (код 1206) или рычага OMBU GIESSE в качестве механизма запирания**



**Обработка профилей створок  
КП4502-4, КПС 018, КПС 053, КПС 265, КПС 273, КПС 1033, КПС 1072, КПС 1144**



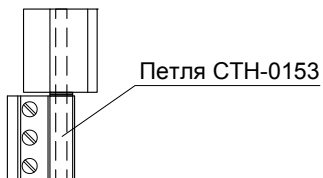
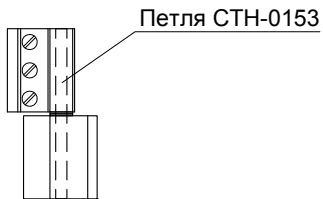
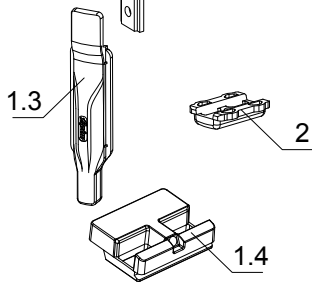
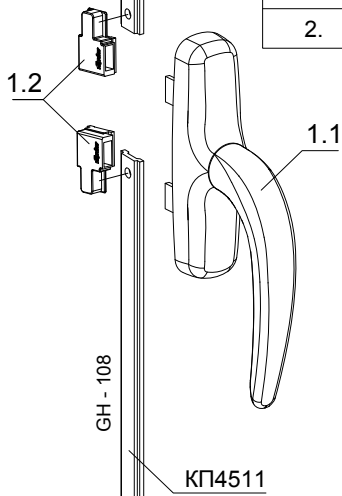
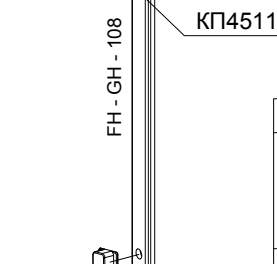
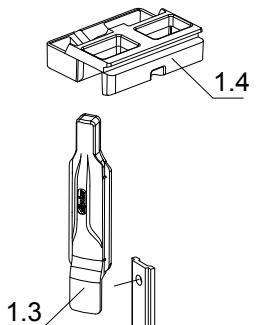
**Обработка профилей створок КП4502-4, КПС 018, КПС 265, КПС 1072  
в месте установки шпингалета и углового переключателя**



# Установка фурнитуры для среднеповоротной створки на примере Farim

ДЕТАЛИРОВКИ, СБОРКИ

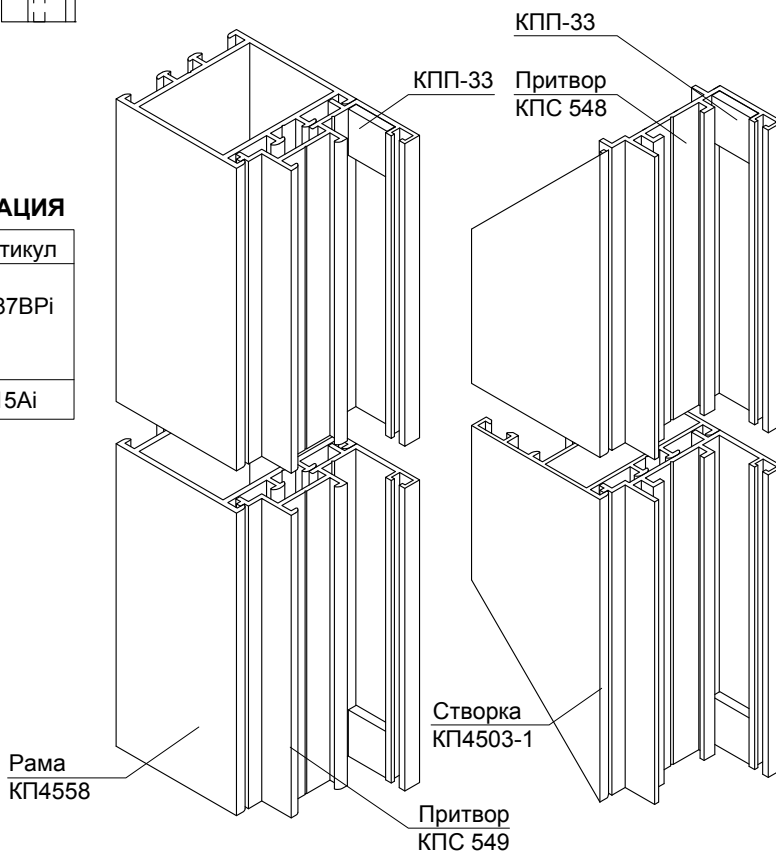
СИСТЕМА СИАЛ КПА45



### КОМПЛЕКТАЦИЯ

Позиция	Артикул
1.1	0787BPi
1.2	
1.3	
1.4	
2.	1615Ai

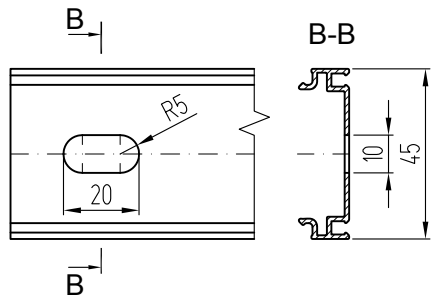
### Установка заглушек притворов КПП-33



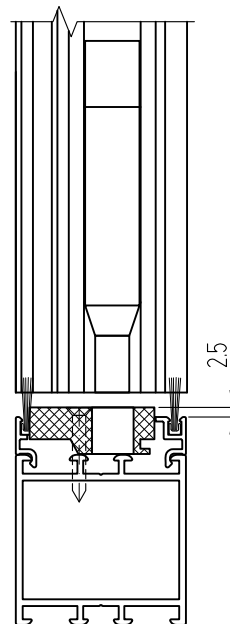
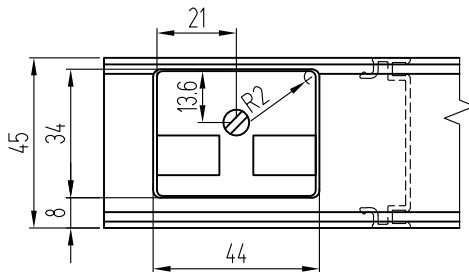
Примечание:  
Заглушки КПП-33 устанавливать в притворы КПС 548 и КПС 549 на клей.

### Установка двойной ответной планки поз. 1.4 в крышку КПС 550

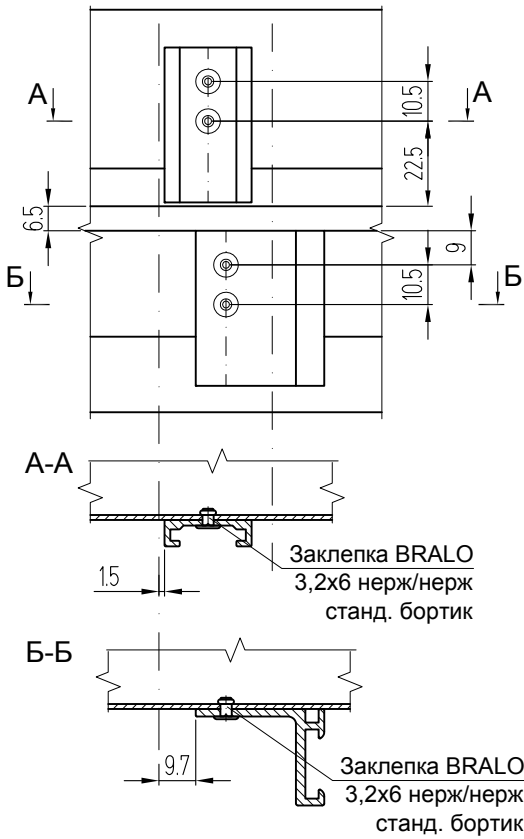
Обработка крышек КПС 550 под ограничитель поз. 1.3 (без применения ответной планки поз. 1.4)



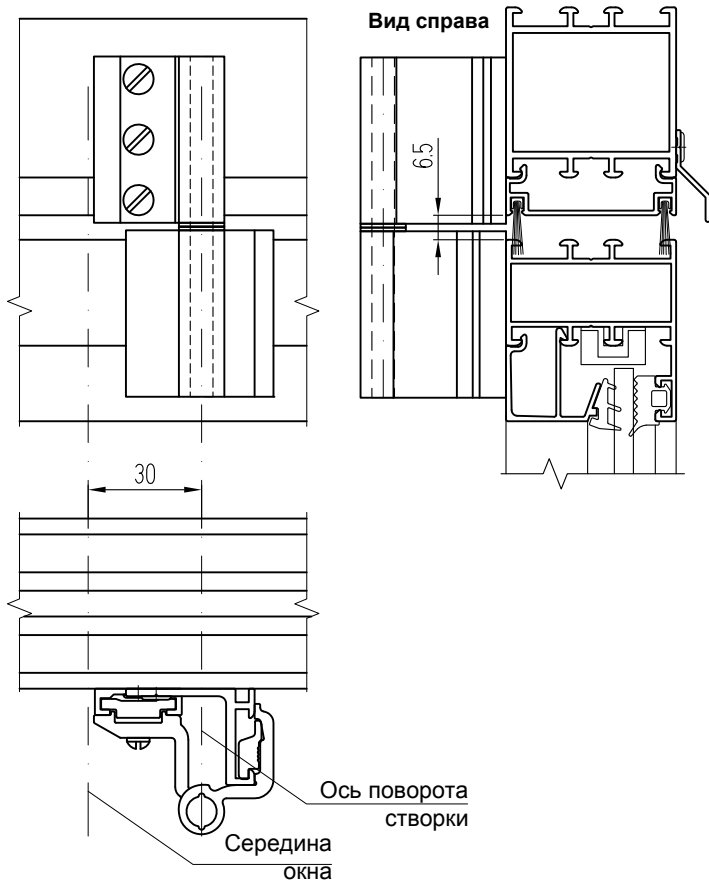
Обработка крышек КПС 550 под ответную планку поз. 1.4



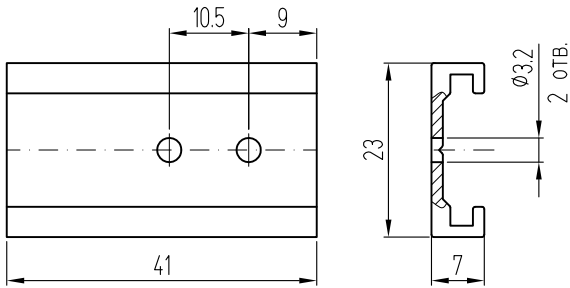
**Установка клипс  
КПС 552-41-2 и КПС 197-41-2**



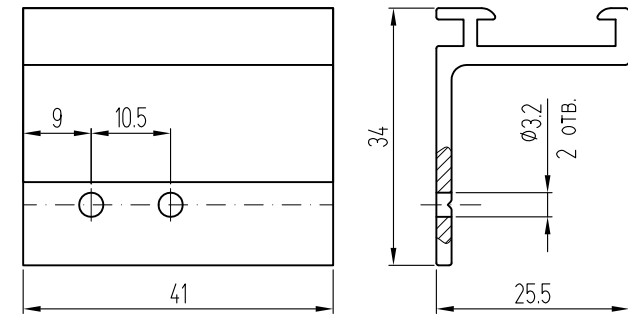
**Установка петли СТН-0153**



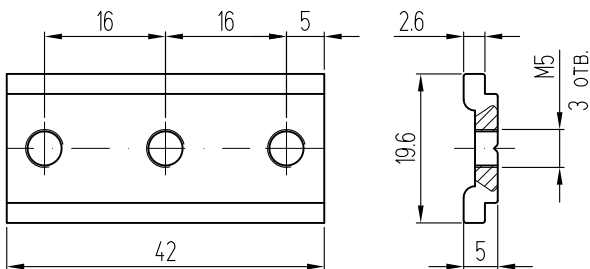
**Обработка клипсы КПС 552-41-2**



**Обработка клипсы КПС 197-41-1**

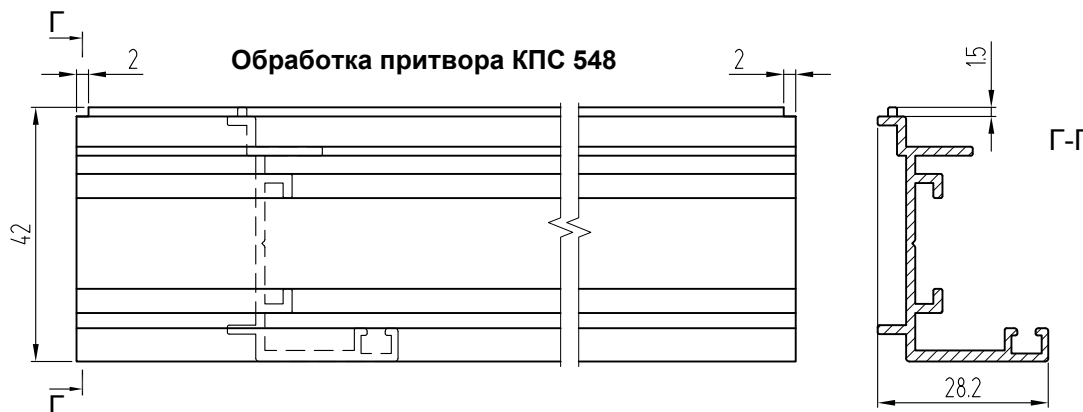


**Клемма**

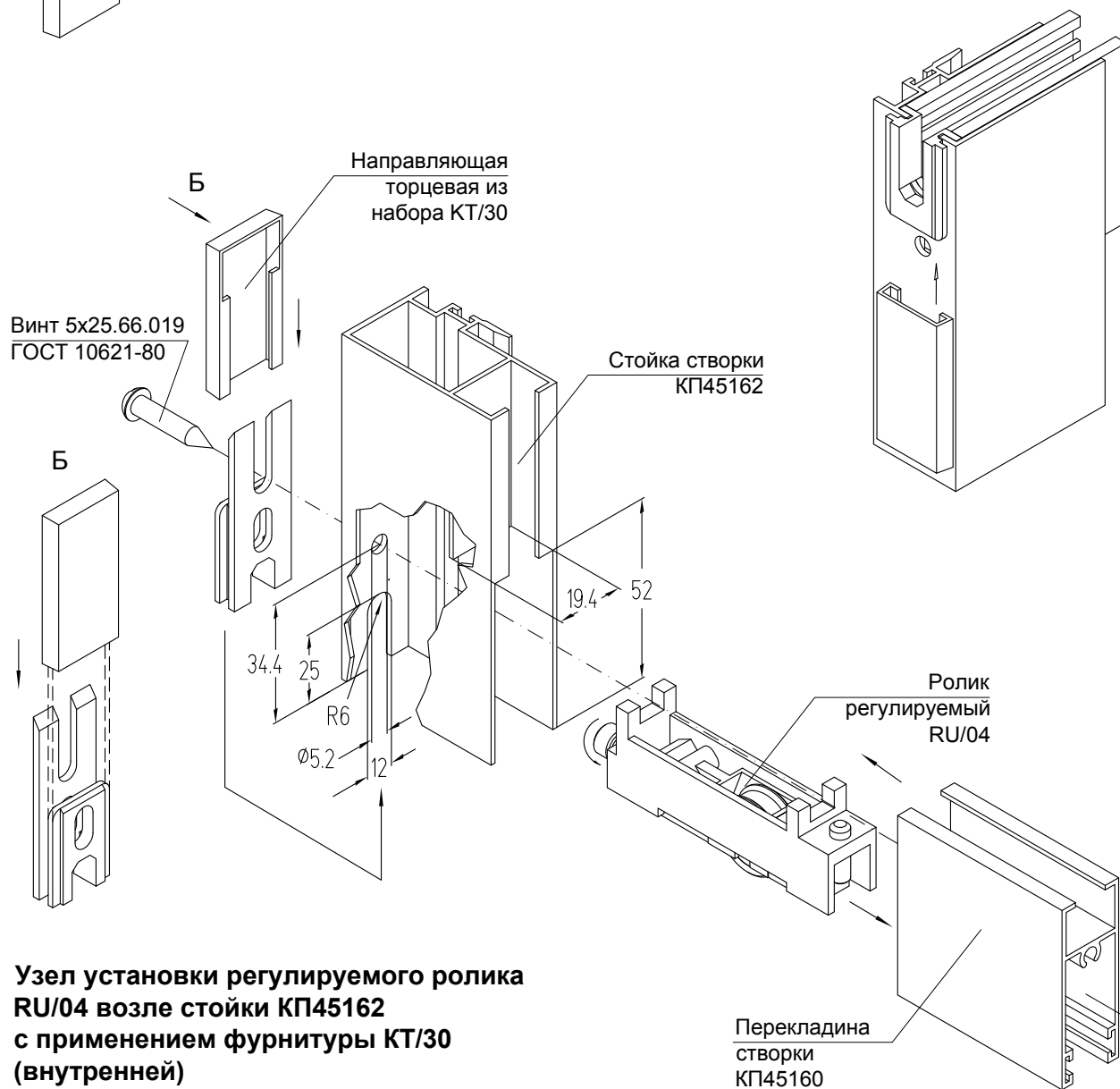
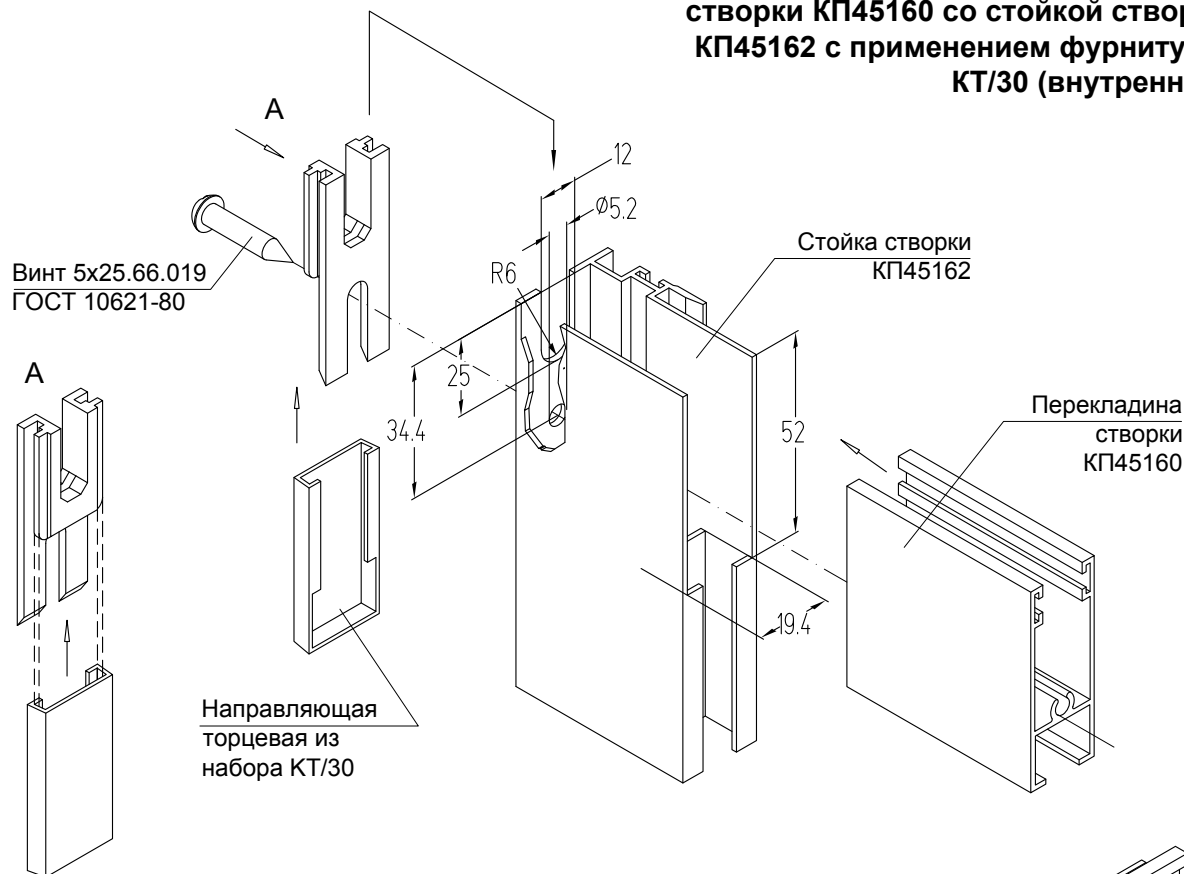


Примечание:  
Клипса КПС 197-41-1-01 зеркальна клипсе КПС 197-41-1.

**Обработка притвора КПС 548**



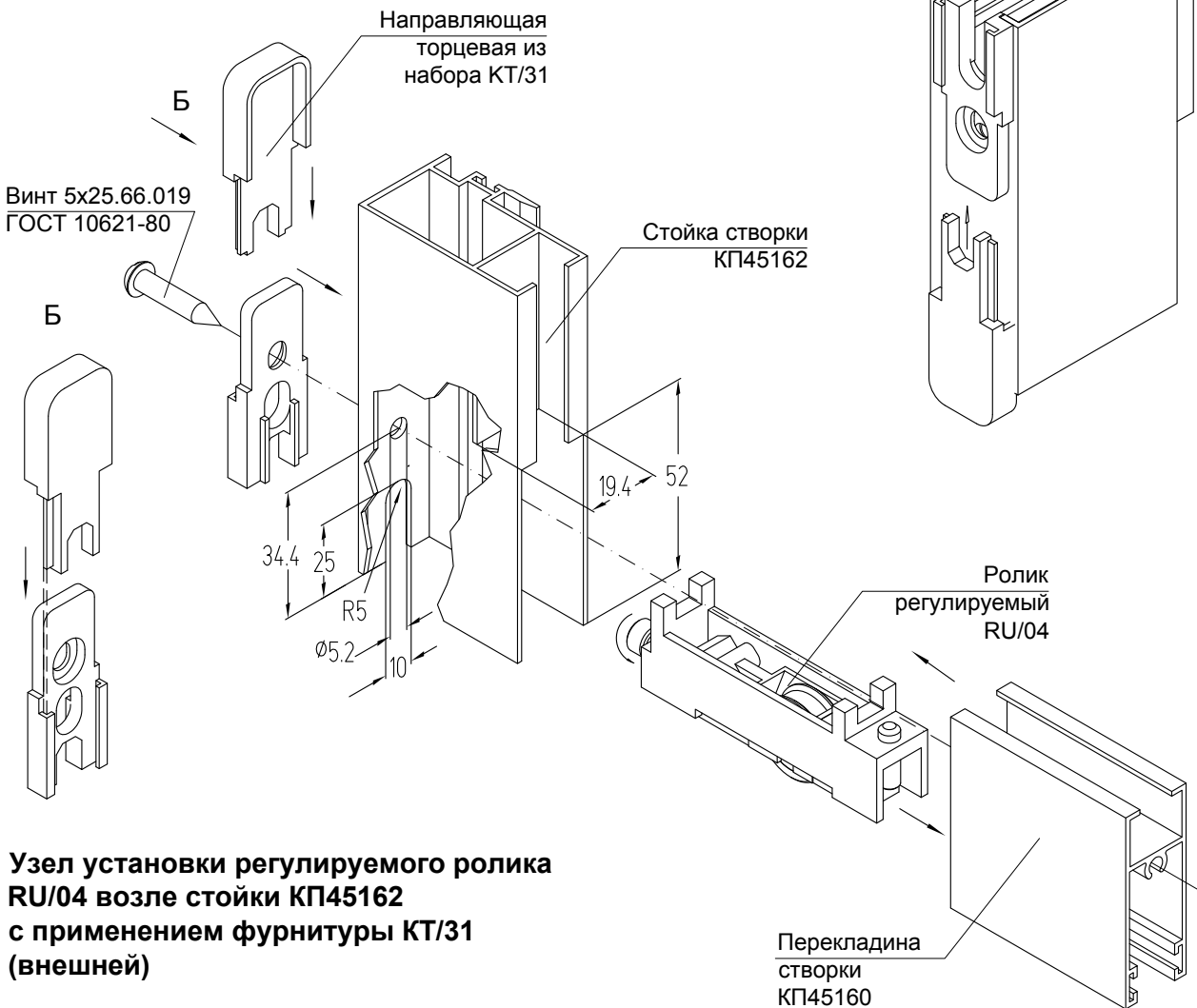
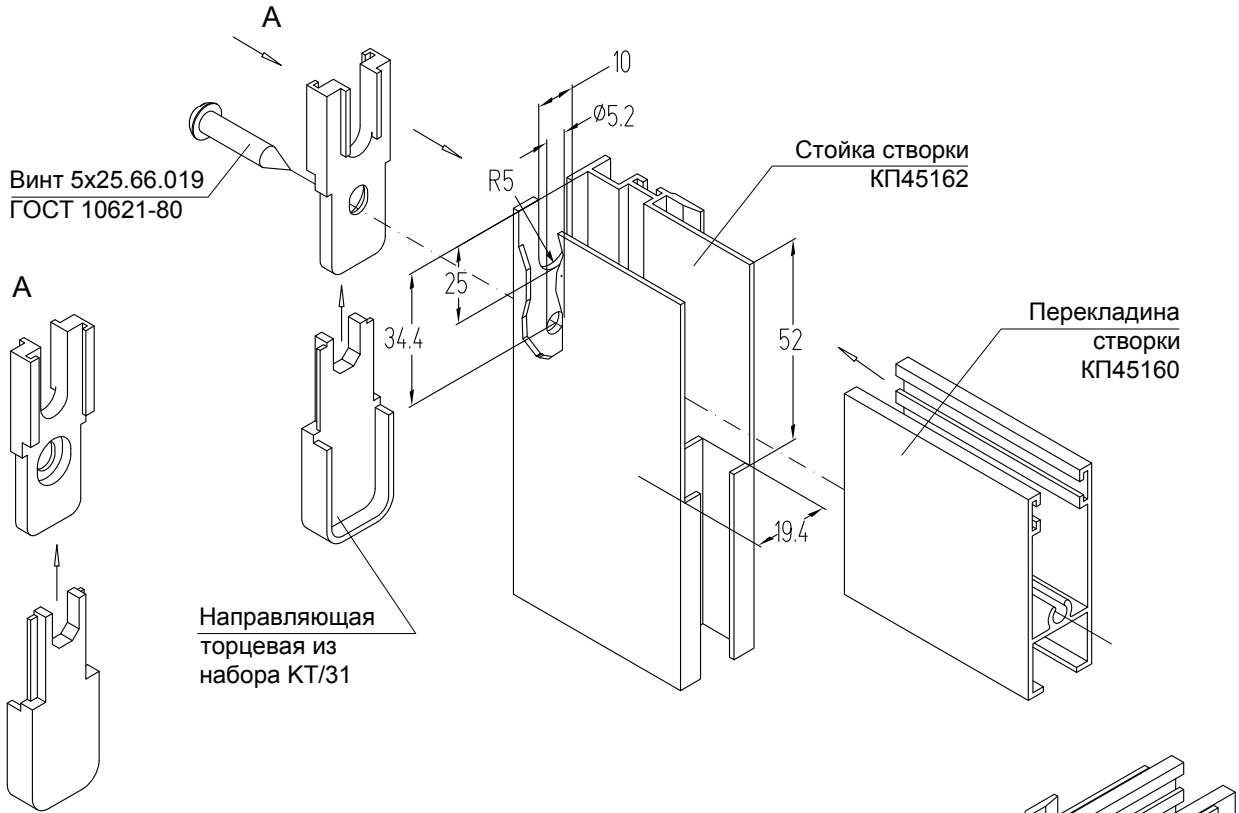
Узел соединения верхней перекладины створки КП45160 со стойкой створки КП45162 с применением фурнитуры КТ/30 (внутренней)



Узел установки регулируемого ролика RU/04 возле стойки КП45162 с применением фурнитуры КТ/30 (внутренней)



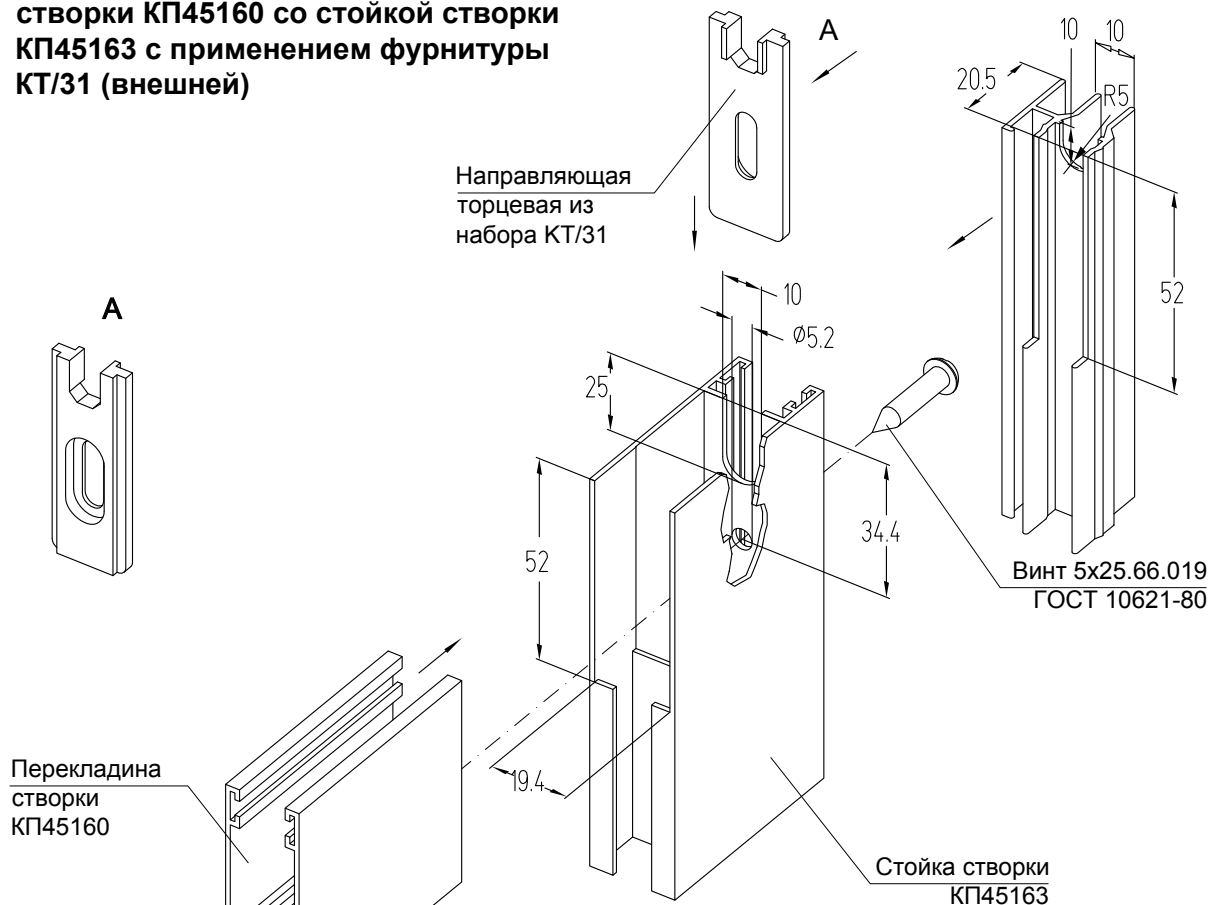
**Узел соединения верхней перекладины створки КП45160 со стойкой створки КП45162 с применением фурнитуры КТ/31 (внешней)**



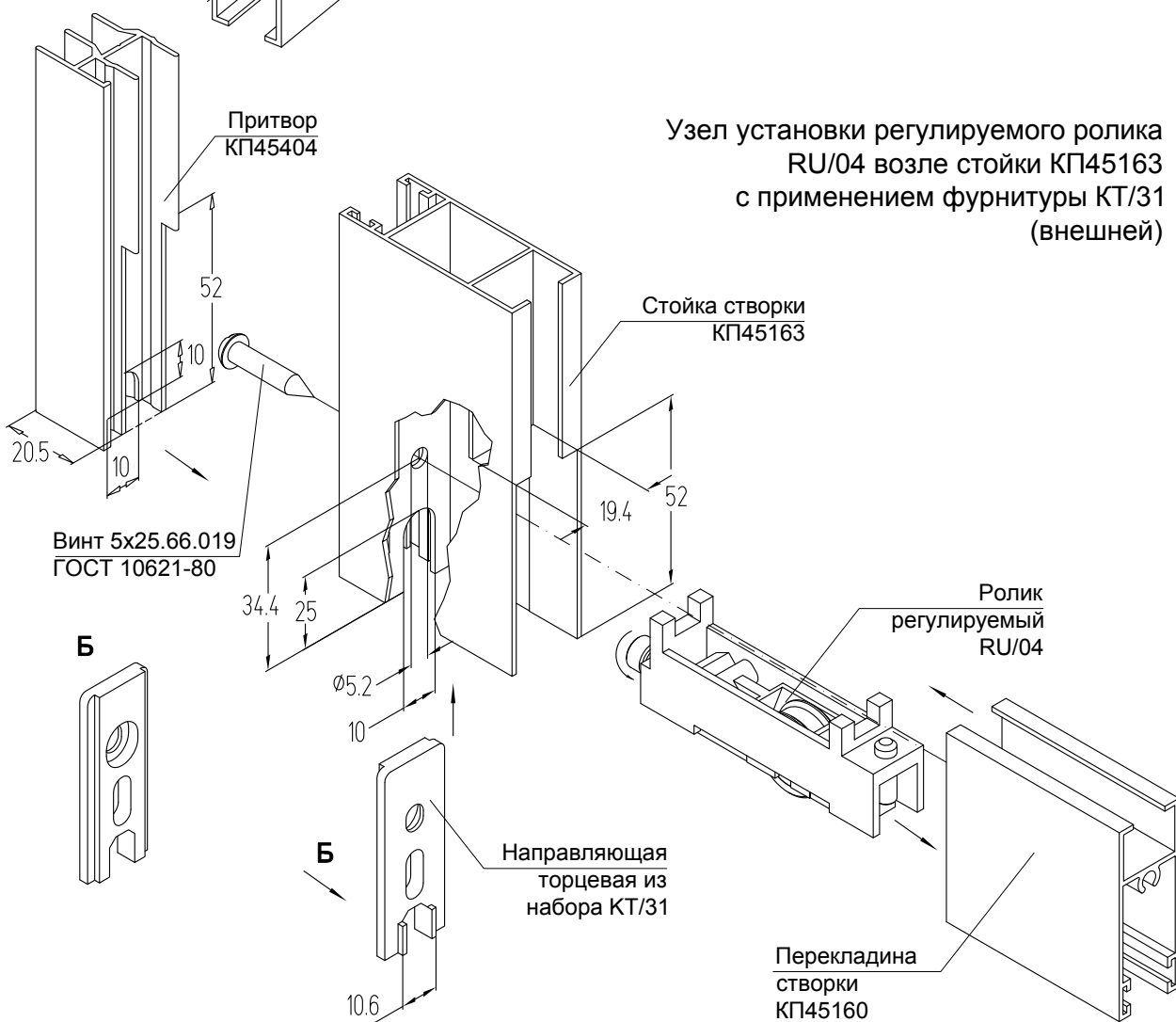
**Узел установки регулируемого ролика RU/04 возле стойки КП45162 с применением фурнитуры КТ/31 (внешней)**



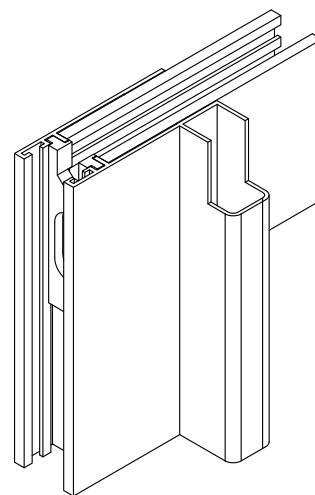
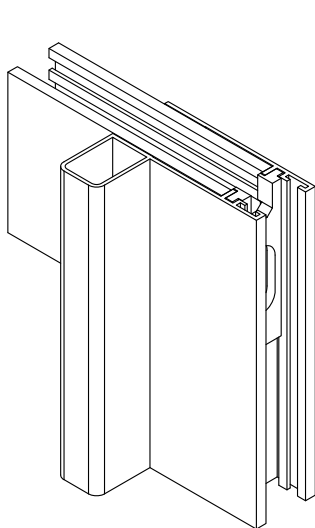
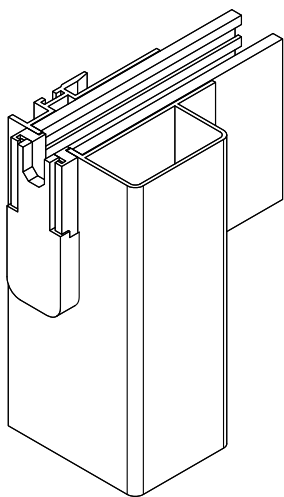
**Узел соединения верхней перекладины створки КП45160 со стойкой створки КП45163 с применением фурнитуры КТ/31 (внешней)**



**Узел установки регулируемого ролика RU/04 возле стойки КП45163 с применением фурнитуры КТ/31 (внешней)**



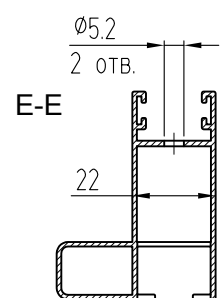
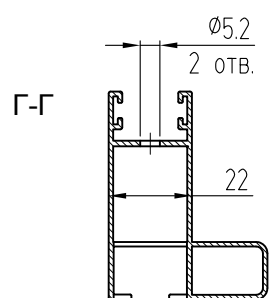
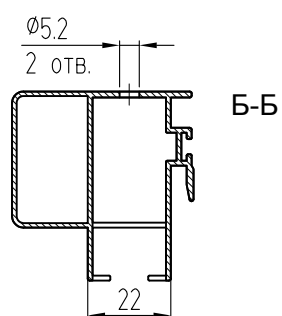
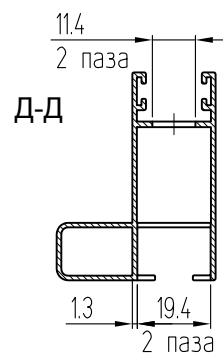
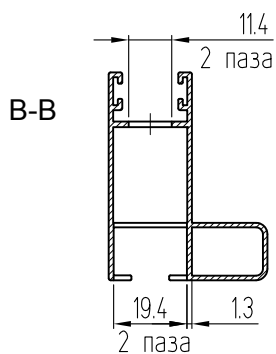
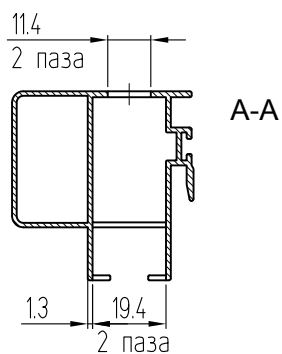
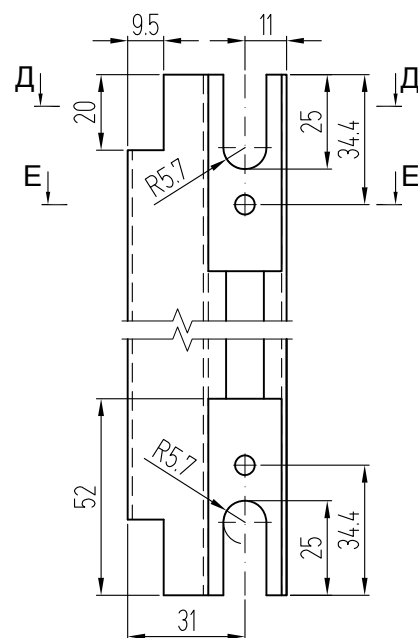
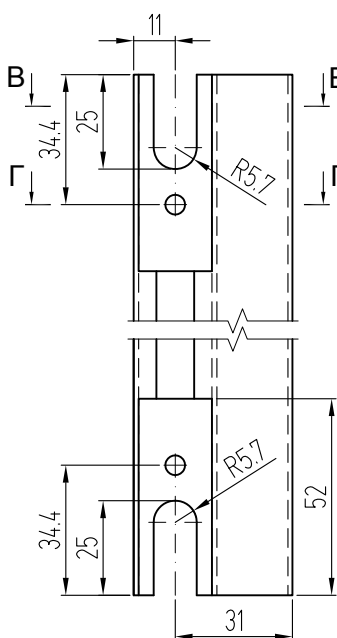
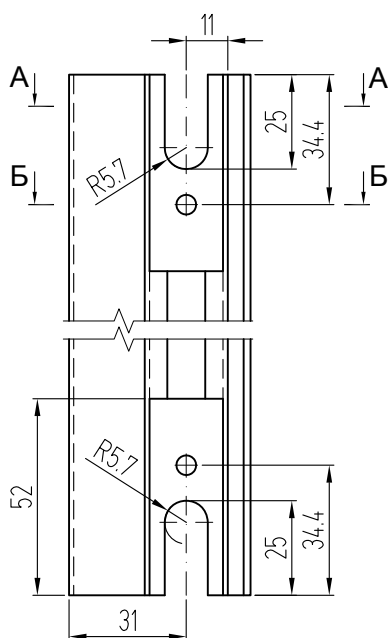
## Обработка усиленных стоек раздвижных створок двухполозного Слайдинг-40



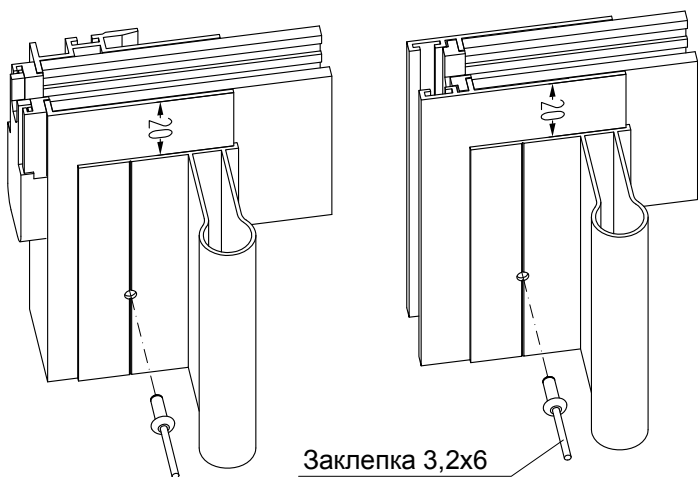
**Обработка  
стойки КПС 470**

**Обработка  
стойки КПС 471**

**Обработка  
стойки КПС 471  
с фрезеровкой**

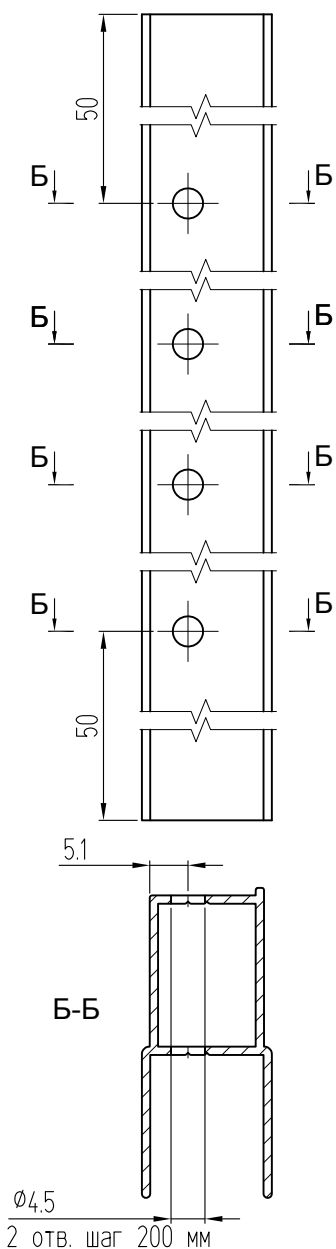


# Установка усилителей стоек раздвижных створок Слайдинг-40

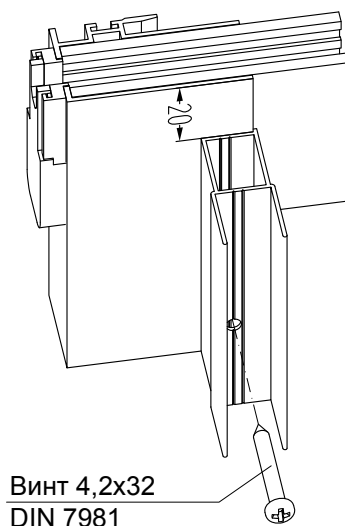
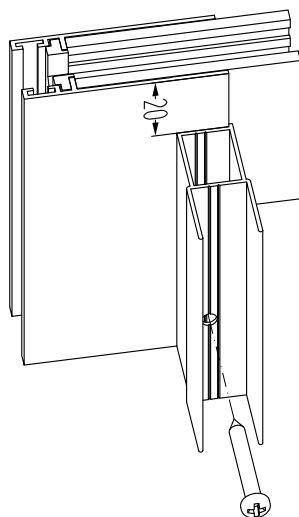
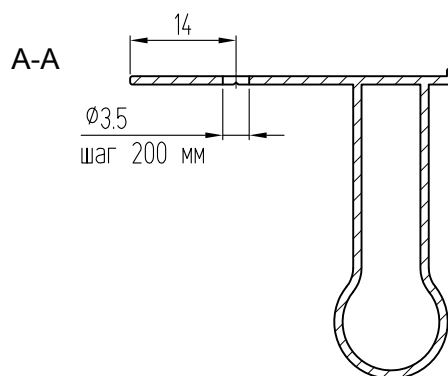
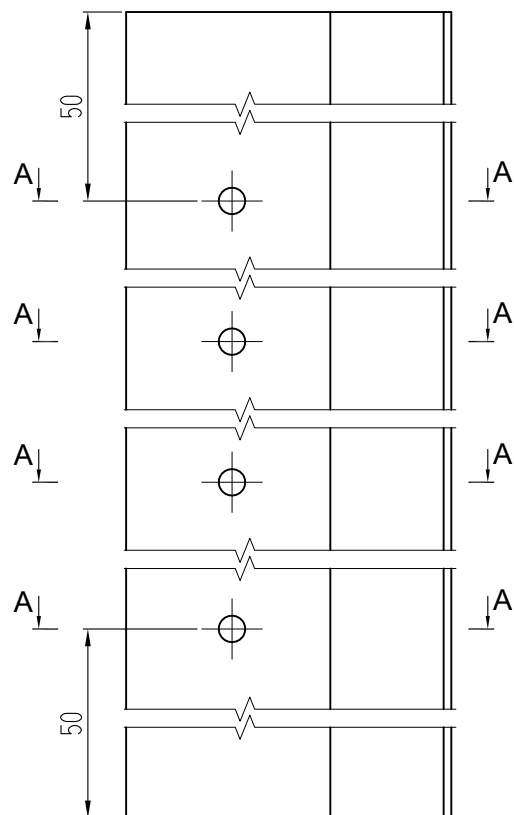


Заклепка 3,2x6  
Al/Al BRALO

Обработка  
усилителя  
стойки створки  
КПС 964

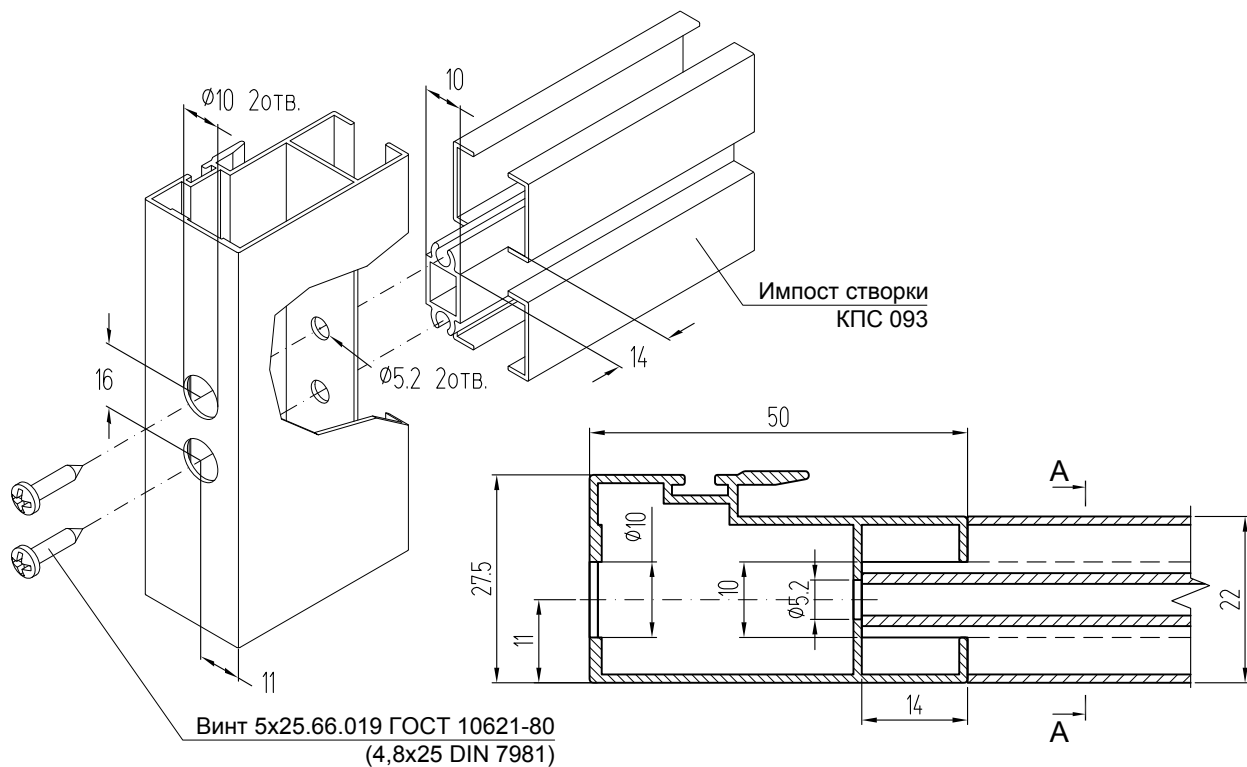


Обработка усилителя  
стойки створки КПС 651

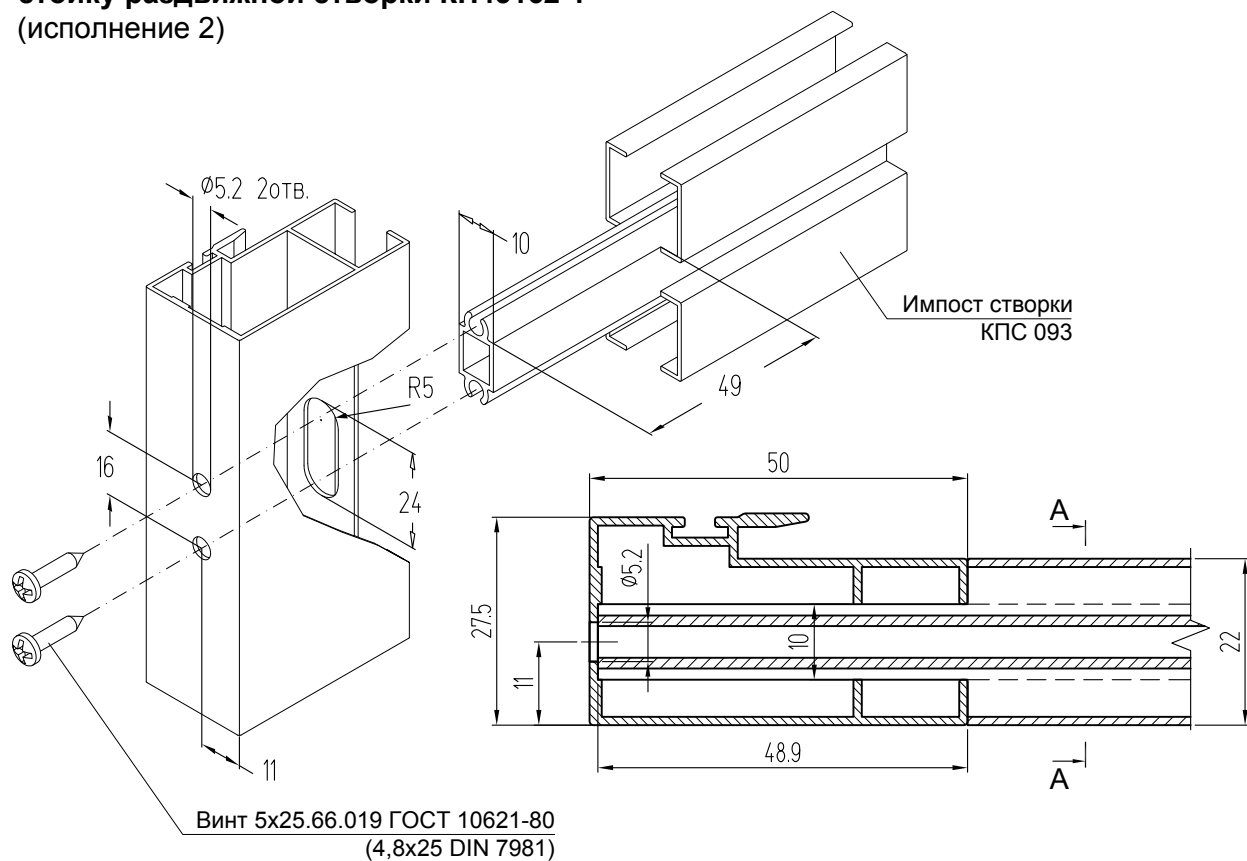


Винт 4,2x32  
DIN 7981

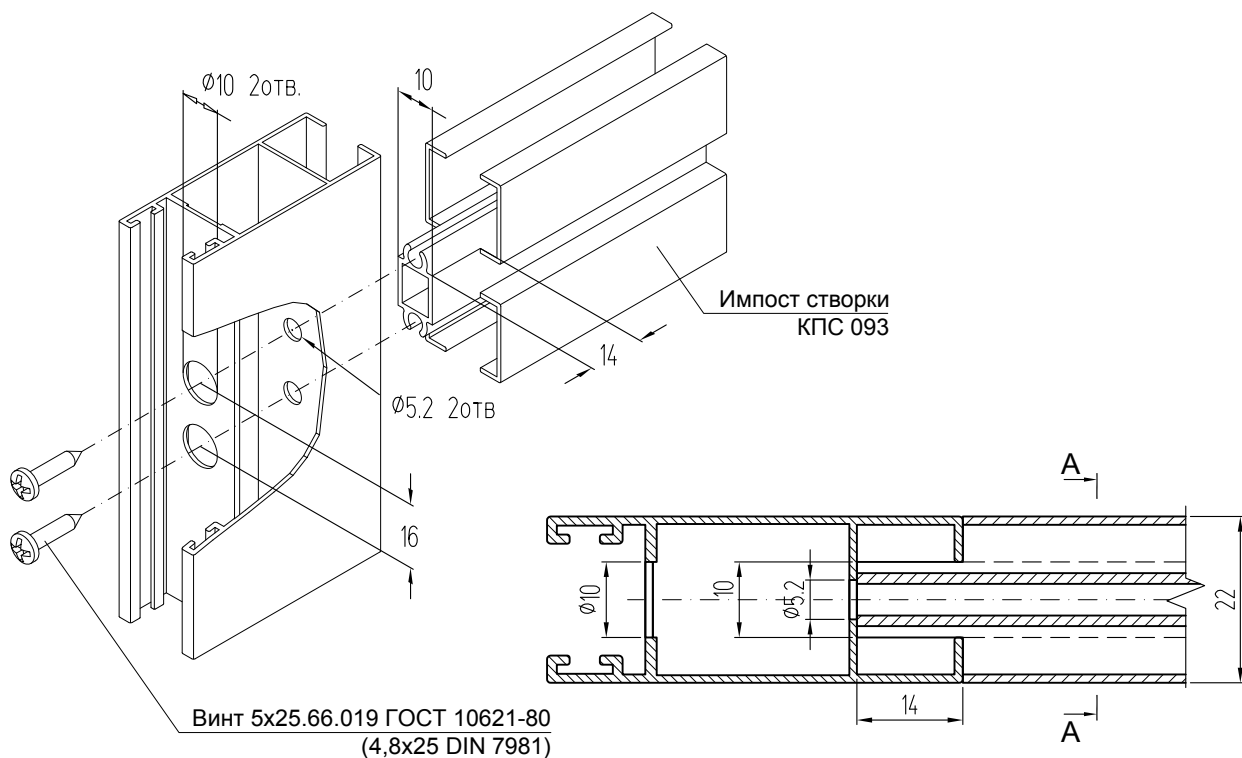
**Схема установки импоста КПС 093 в стойку раздвижной створки КП45162-1 (исполнение 1)**



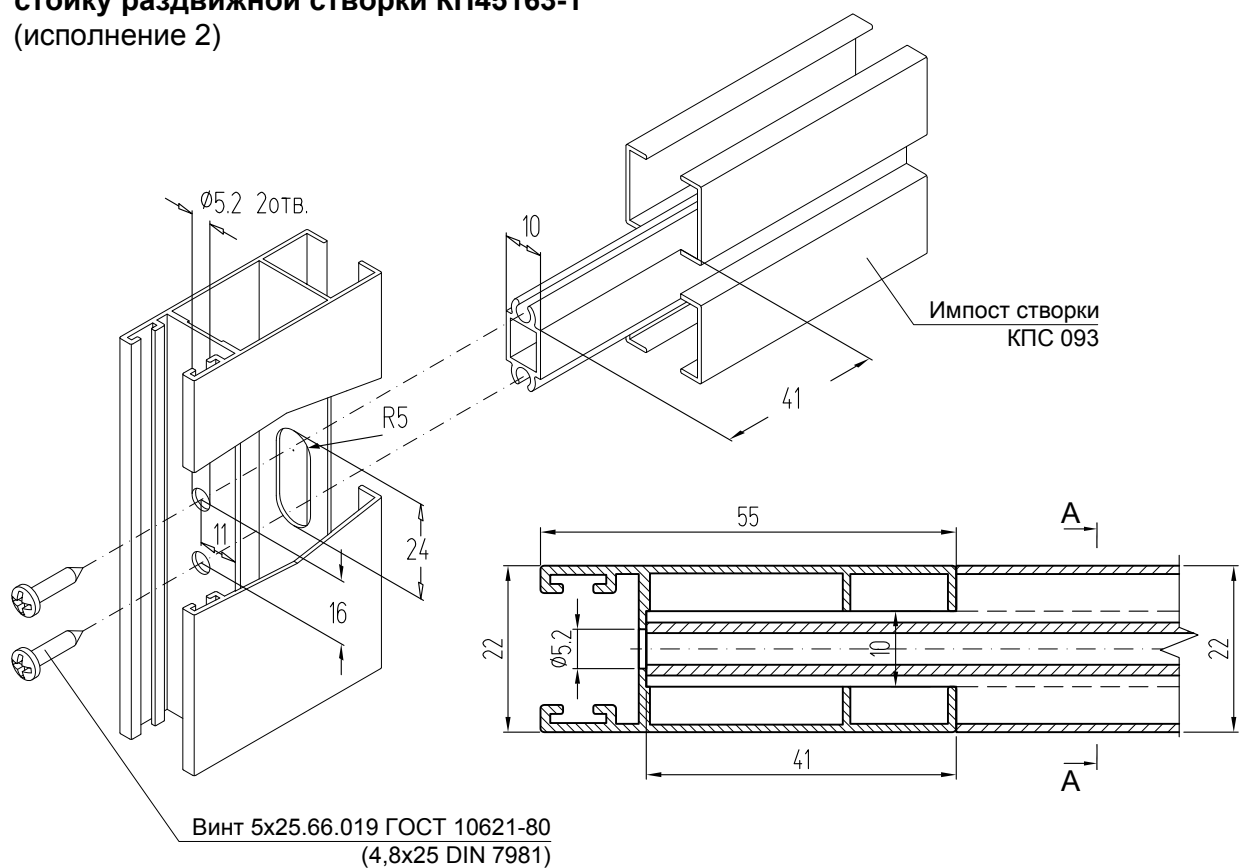
**Схема установки импоста КПС 093 в стойку раздвижной створки КП45162-1 (исполнение 2)**



**Схема установки импоста КПС 093 в  
стойку раздвижной створки КП45163-1  
(исполнение 1)**



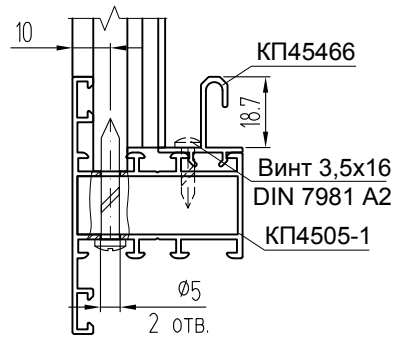
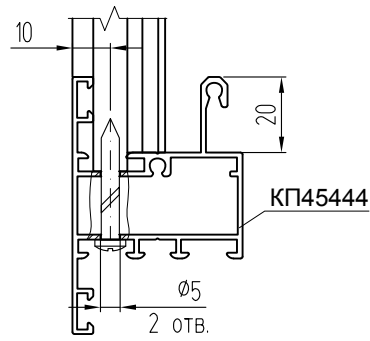
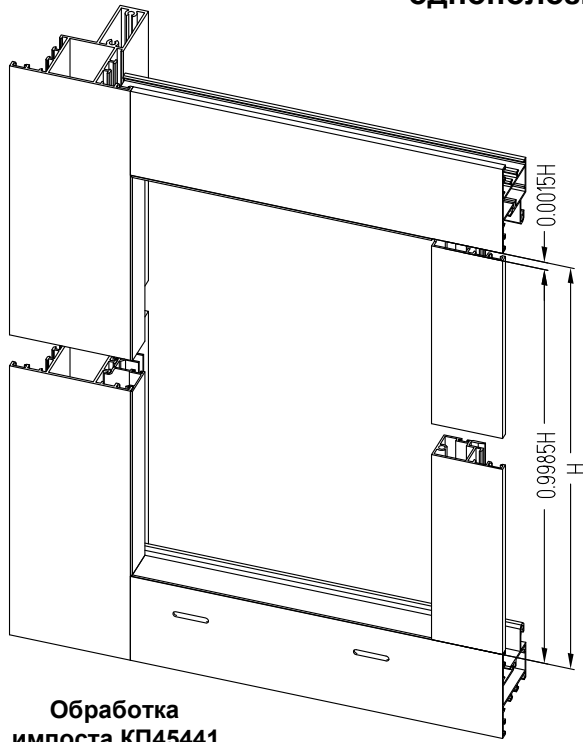
**Схема установки импоста КПС 093 в  
стойку раздвижной створки КП45163-1  
(исполнение 2)**



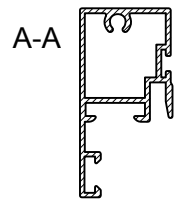
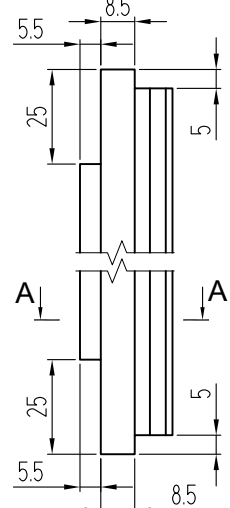
## Установка импоста КП45441 и штапиков "глухой" части КП45442-1 однополозного Слайдинг-45

ДЕТАЛИРОВКИ, СБОРКИ

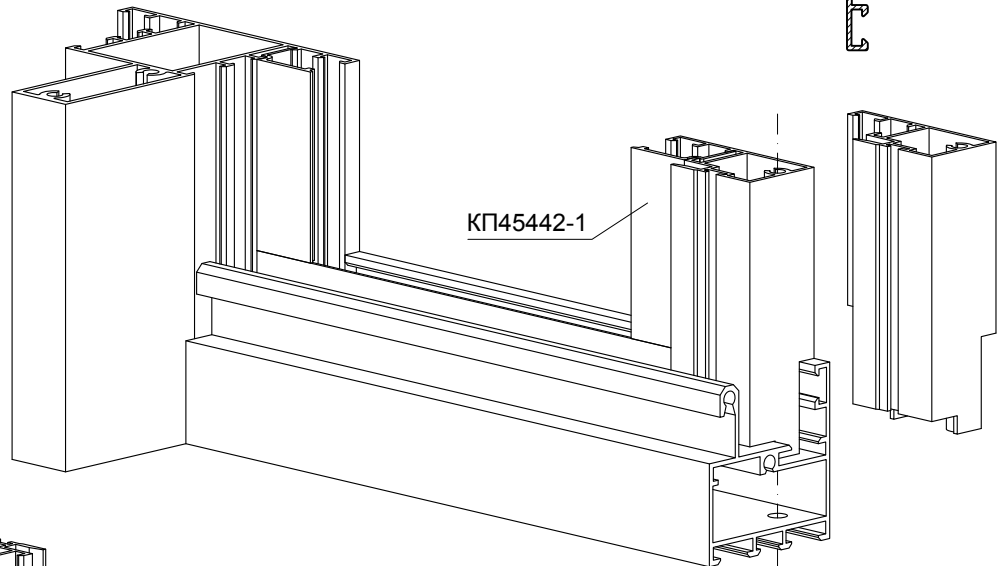
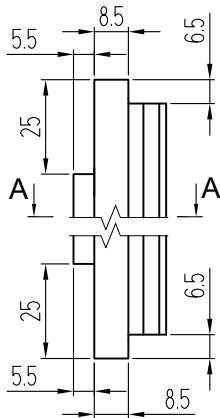
СИСТЕМА СИАЛ КПА45



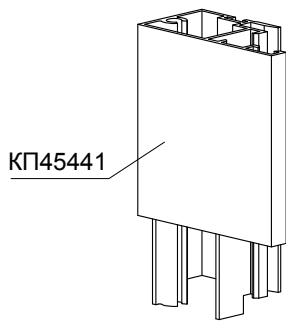
### Обработка импоста КП45441



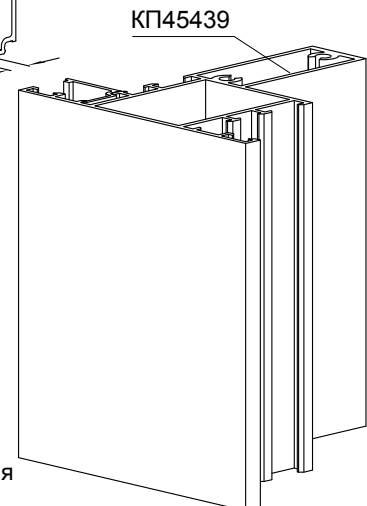
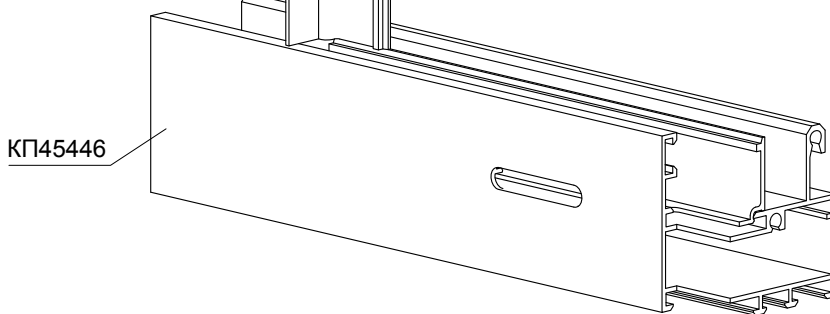
### Обработка импоста КП45441 с направляющей КП45466



### Обработка горизонтальных штапиков КП45442-1



Винт 4,8x32  
DIN 7981

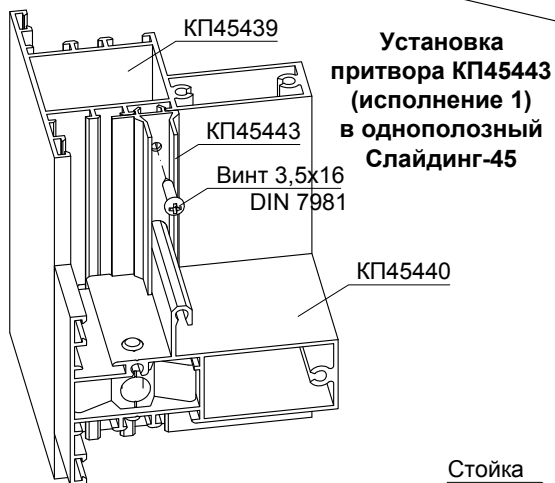
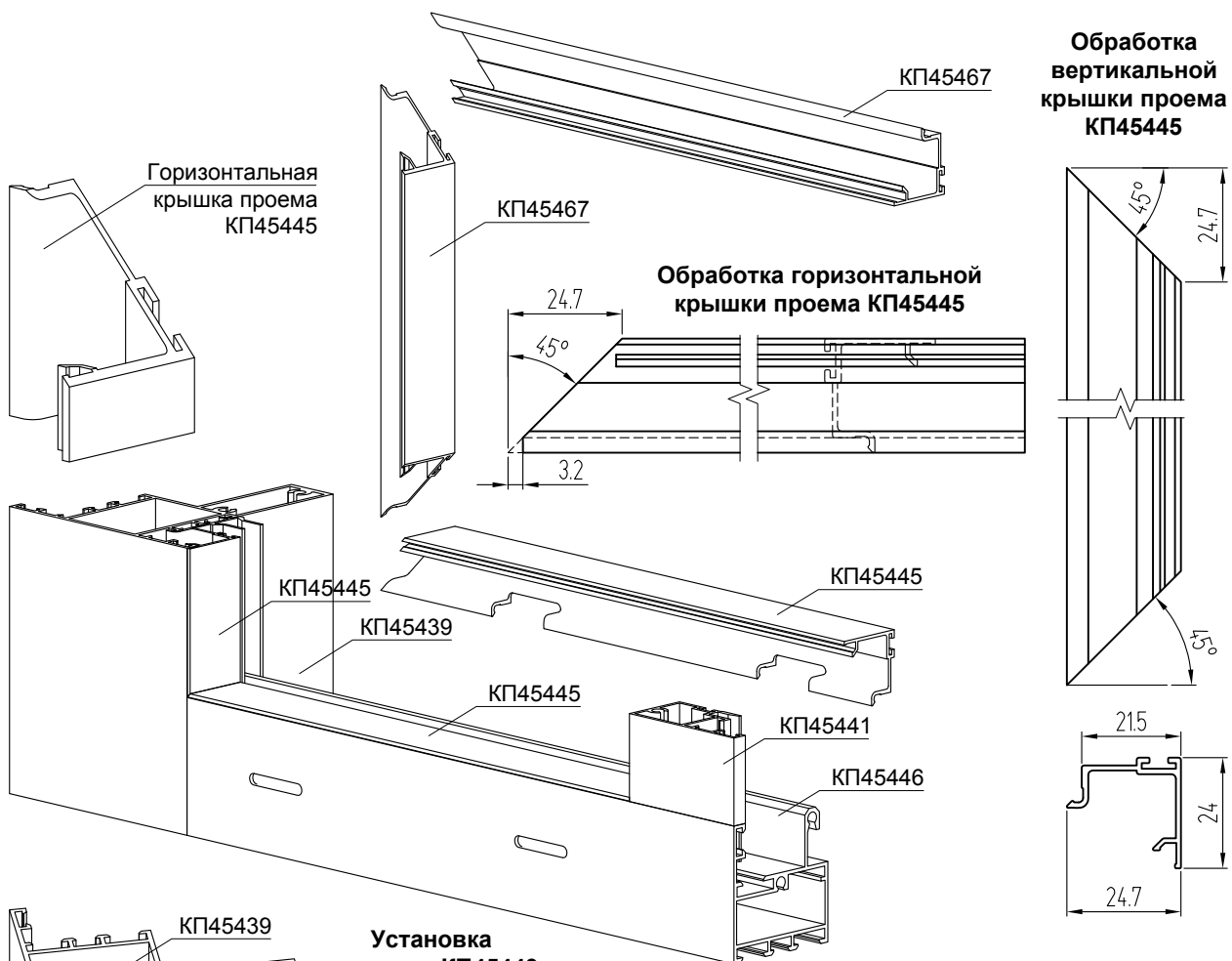


#### Примечание:

1. Закладная крепления ригеля условно не показана.
2. Импост КП45441 устанавливается и крепится после крепления направляющей КП45466.

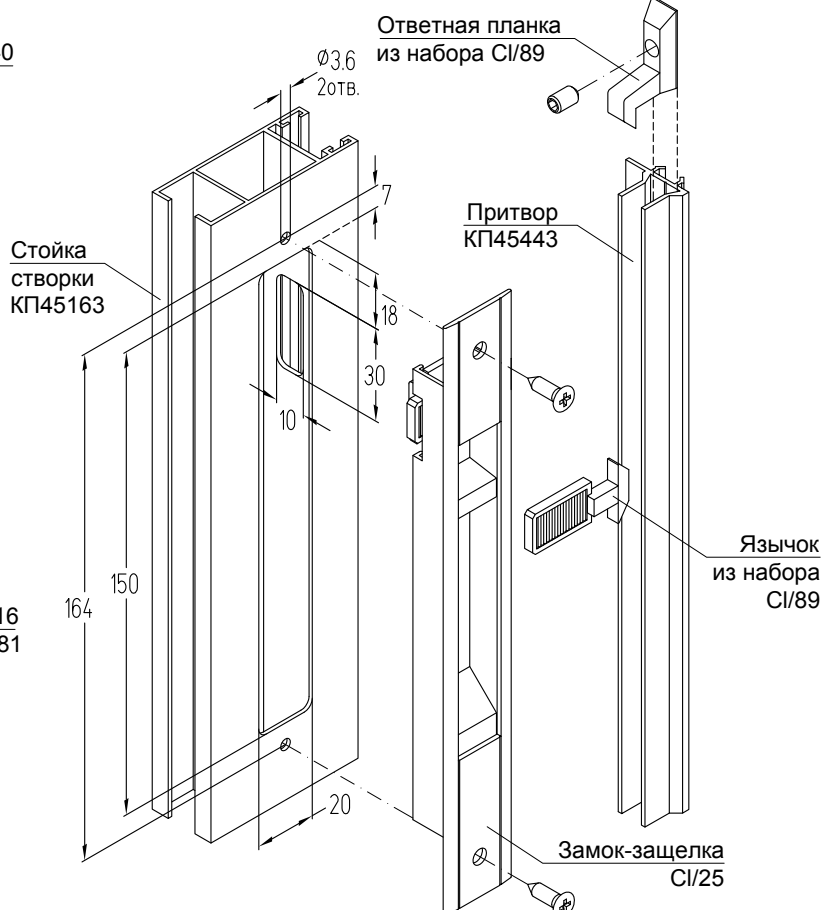
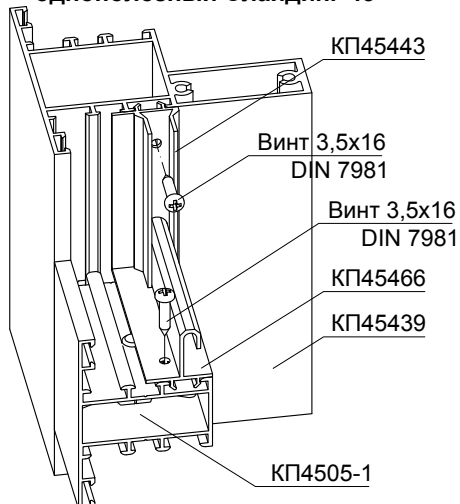


# Установка крышек проема КП45445 однополозного Слайдинг-45



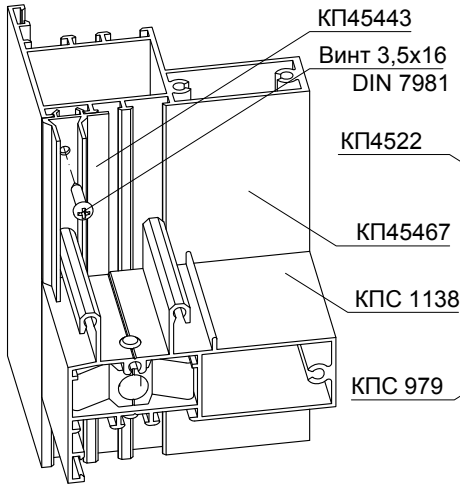
Узел врезки защелки СИ/25 в стойку створки и установка комплекта СИ/89

Установка направляющей КП45466 и притвора КП45443 (исполнение 2) в однополосный Слайдинг-45

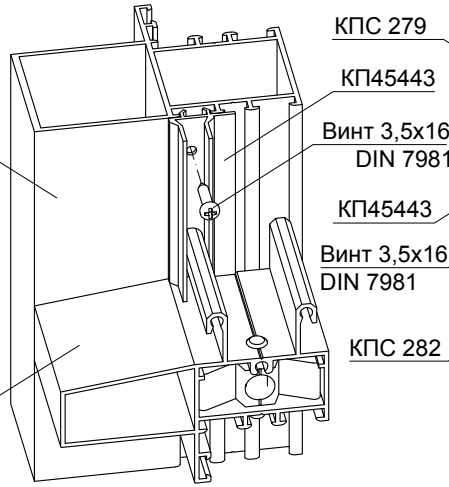


# Установка притворов КП45443 и направляющих КП45466 раздвижных створок двухполозного и трехполозного Слайдинг-45

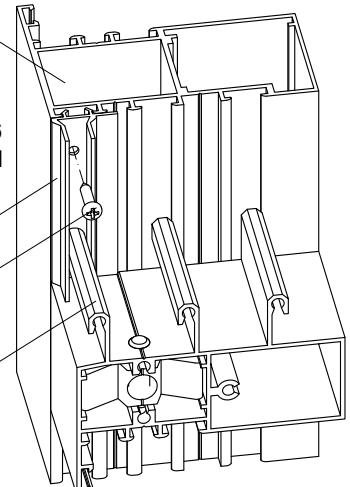
Установка притвора КП45443 (исполнение 1) в двухполозный Слайдинг-45



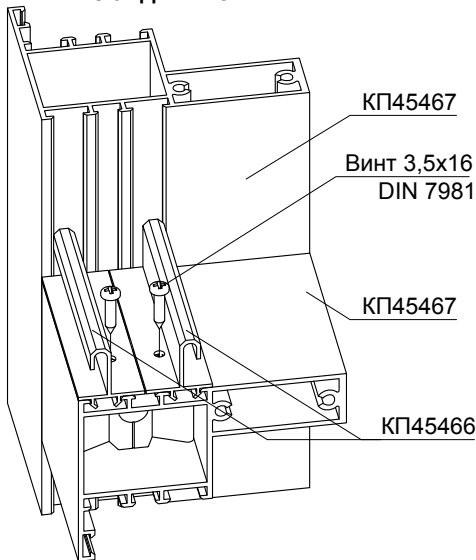
Установка притвора КП45443 (исполнение 1) в двухполозный Слайдинг-45 на стойках с внешним пилоном



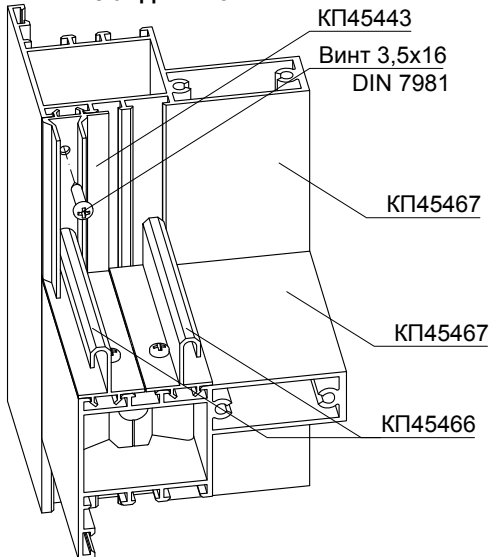
Установка притвора КП45443 (исполнение 1) в трехполозный Слайдинг-45



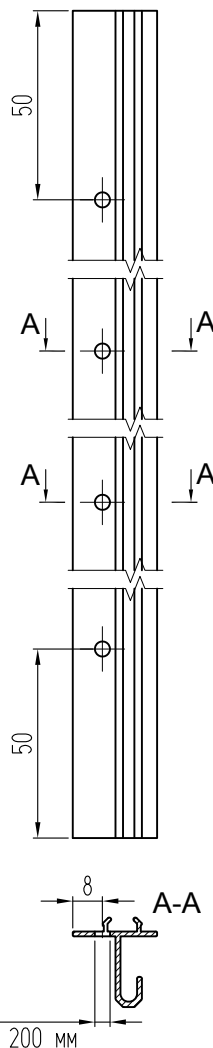
Установка направляющих КП45466 в двухполозный Слайдинг-45



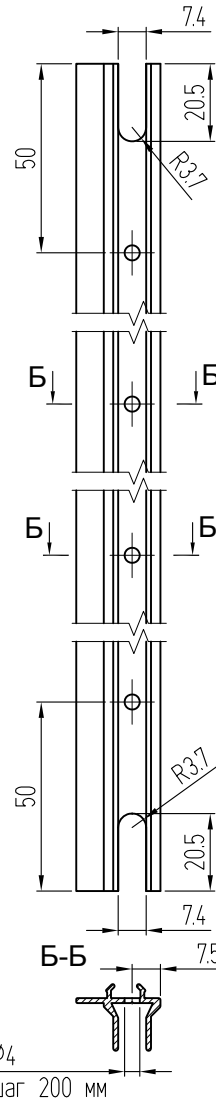
Установка притвора КП45443 (исполнение 2) в двухполозный Слайдинг-45



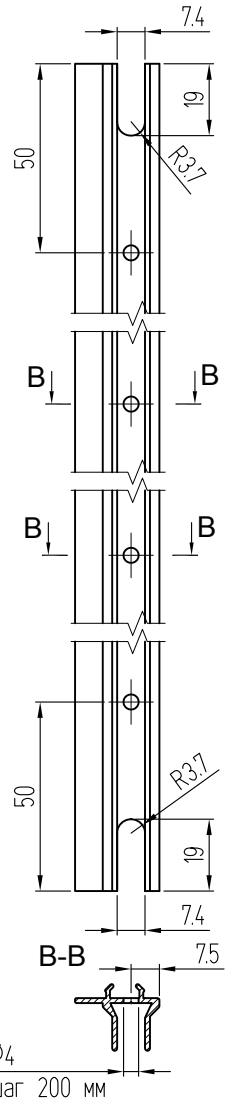
Обработка направляющих КП45466



Обработка притвора КП45443 (исполнение 1)

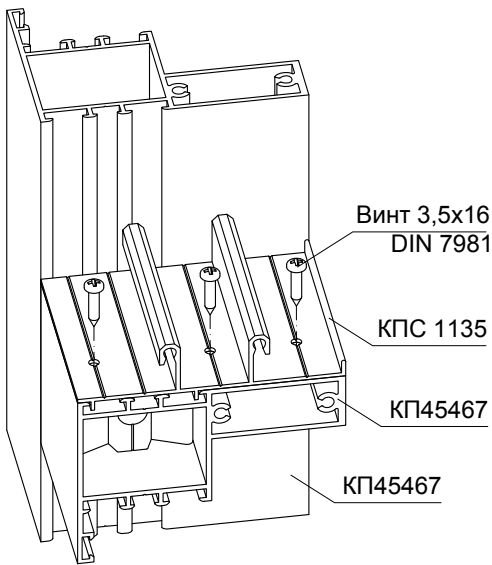


Обработка притвора КП45443 (исполнение 2)

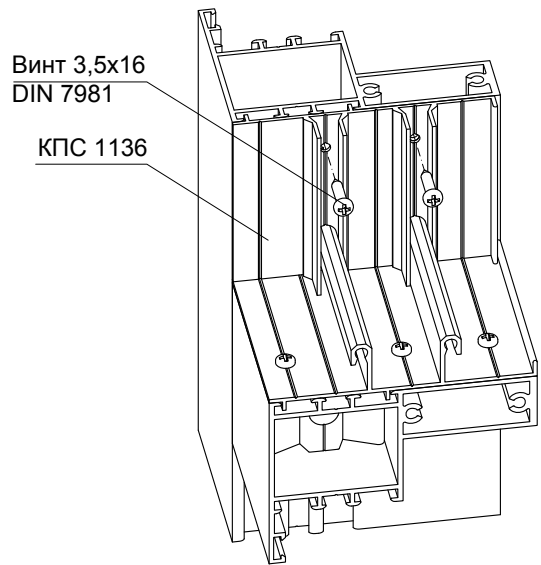


# Установка направляющих КПС 1135 и притворов КПС 1136 раздвижных створок двухполозного Слайдинг-45

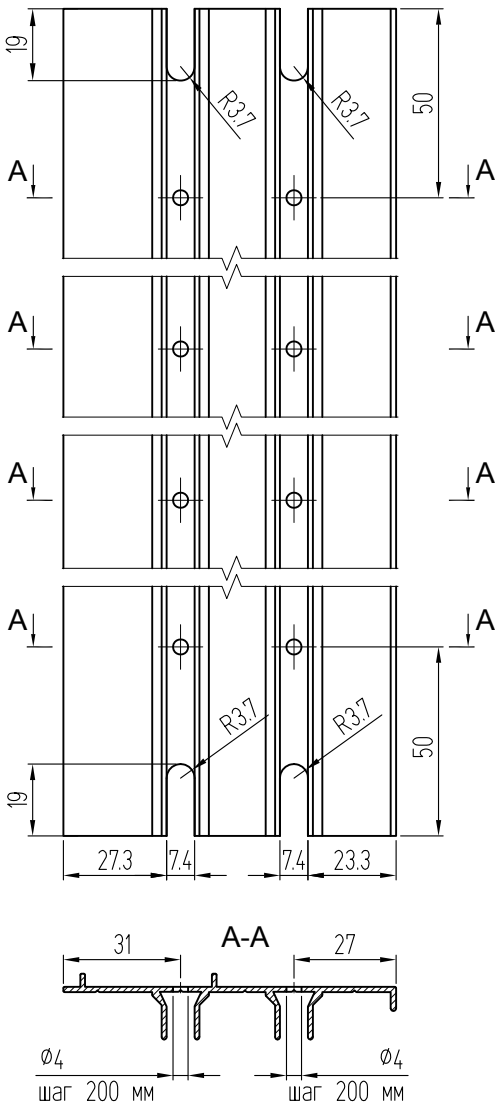
Установка направляющей КПС 1135



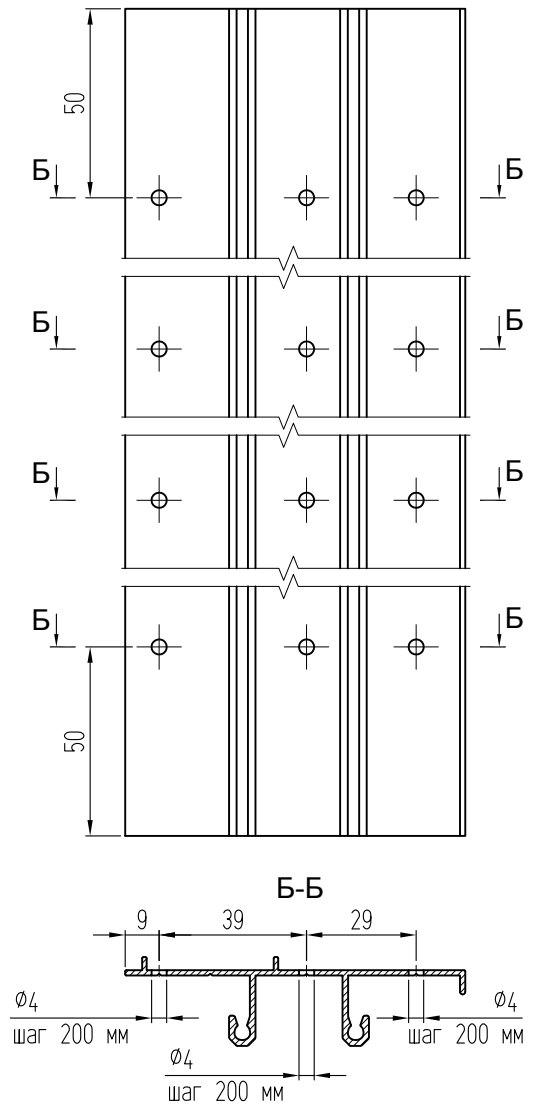
Установка притвора КПС 1136



Обработка  
притвора КПС 1136

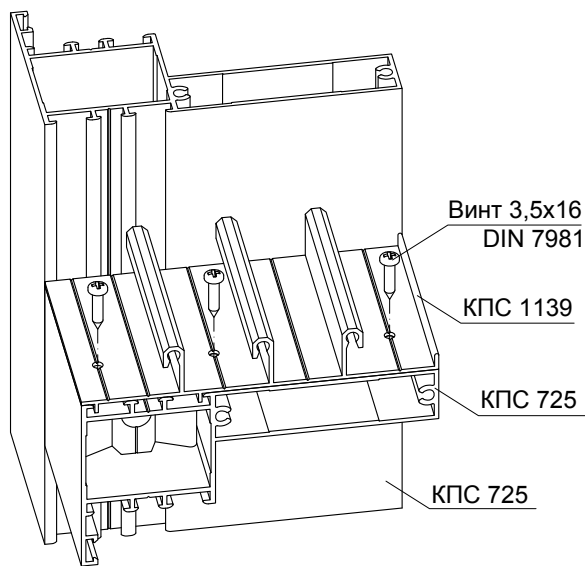


Обработка  
направляющей КПС 1135

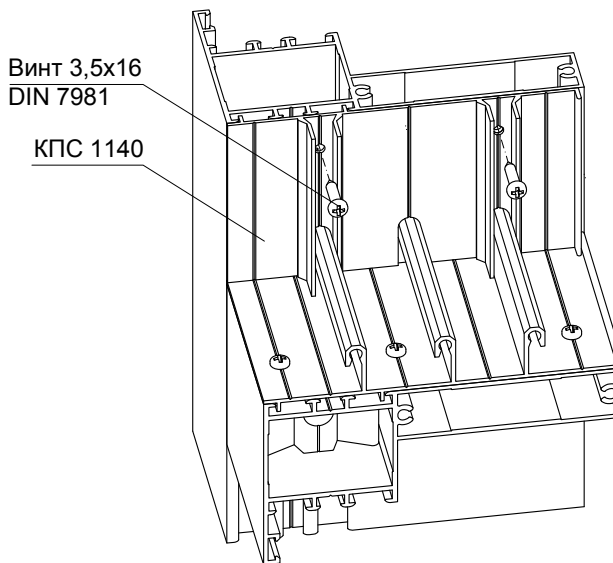


# Установка направляющих КПС 1139 и притворов КПС 1136 раздвижных створок трехполозного Слайдинг-45

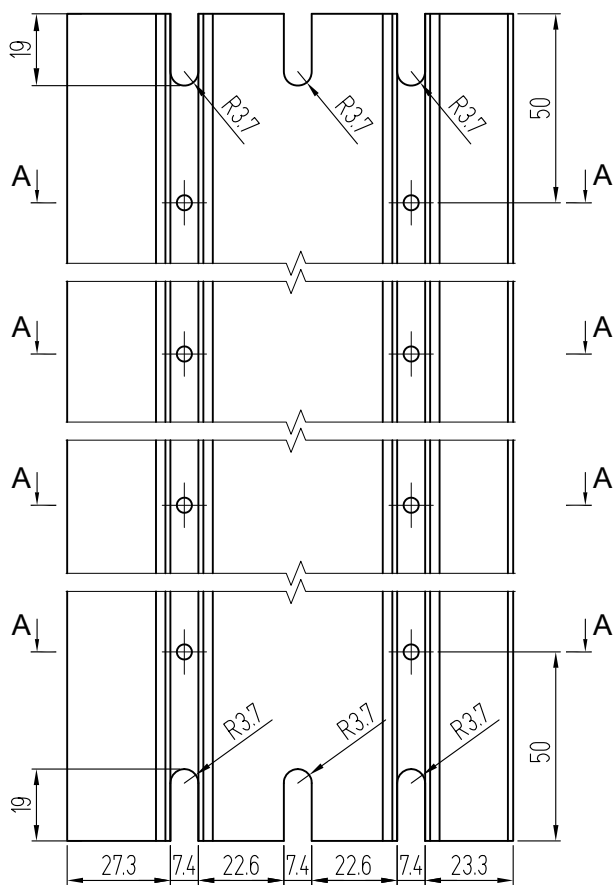
Установка направляющей КПС 1139



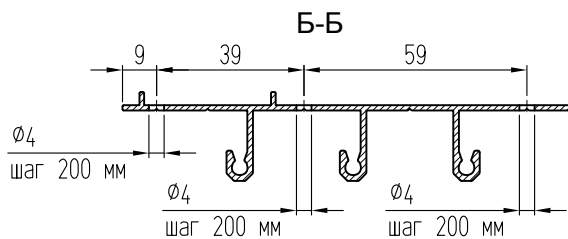
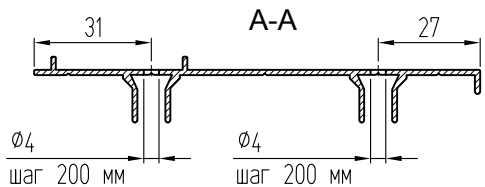
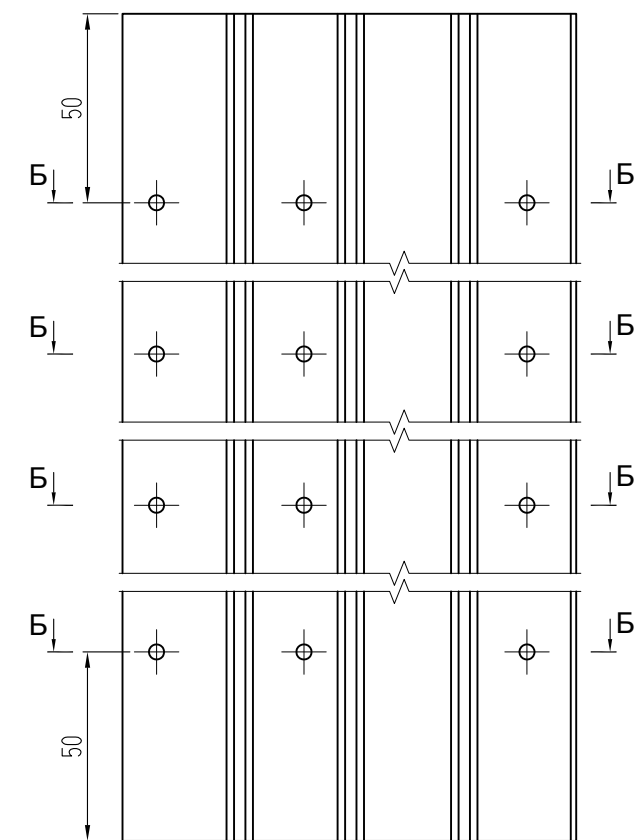
Установка притвора КПС 1140



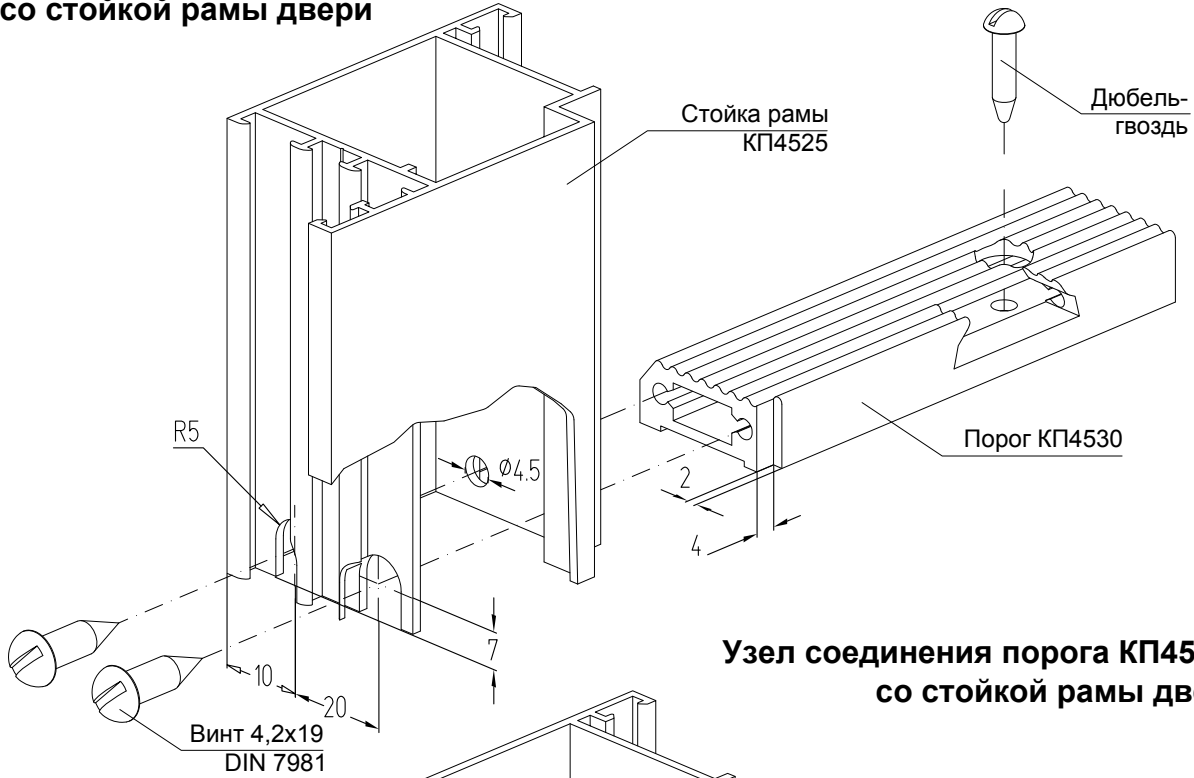
Обработка  
притвора КПС 1140



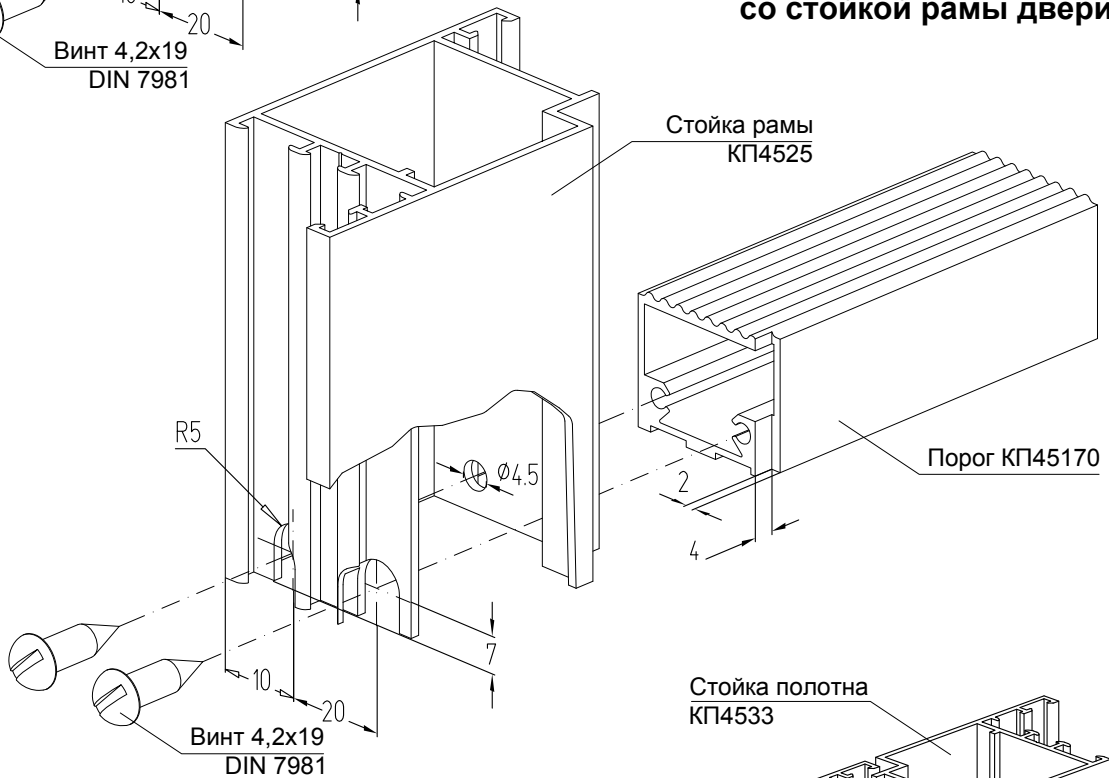
Обработка  
направляющей КПС 1139



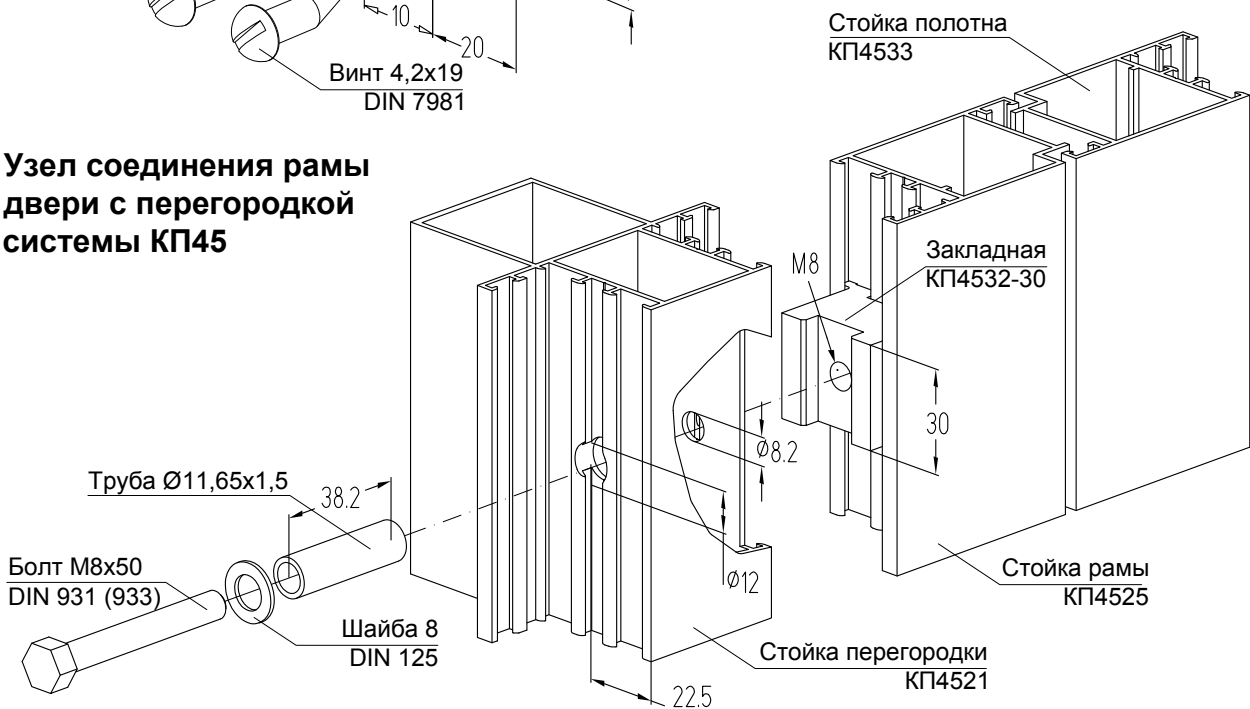
**Узел соединения порога КП4530 со стойкой рамы двери**



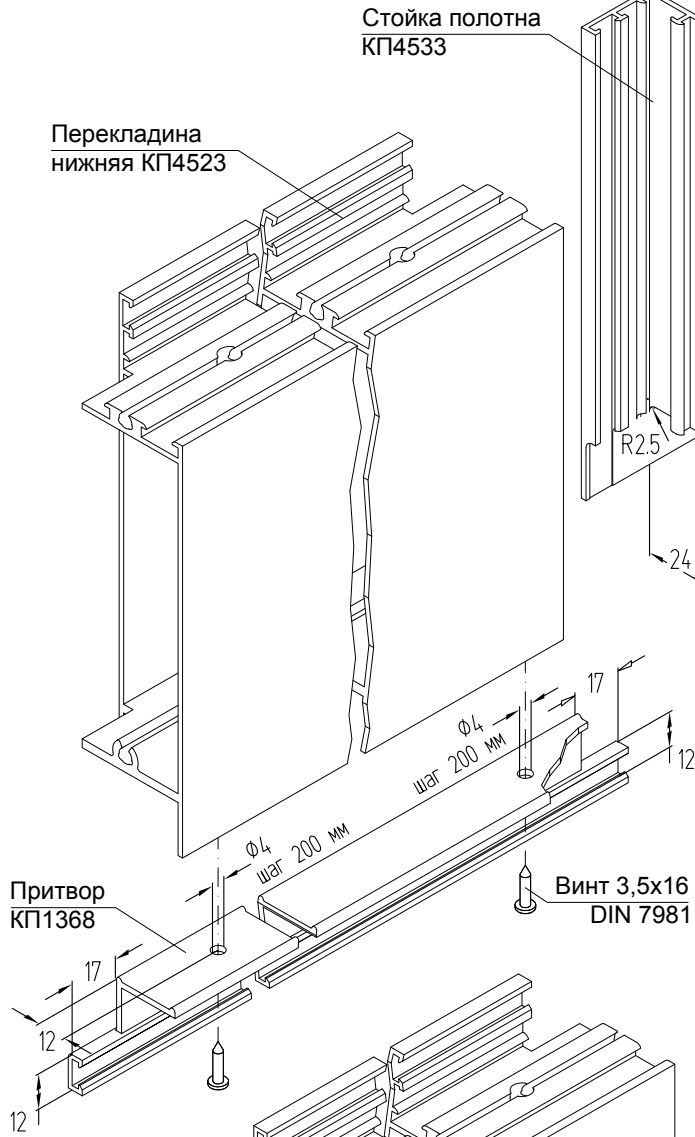
**Узел соединения порога КП45170 со стойкой рамы двери**



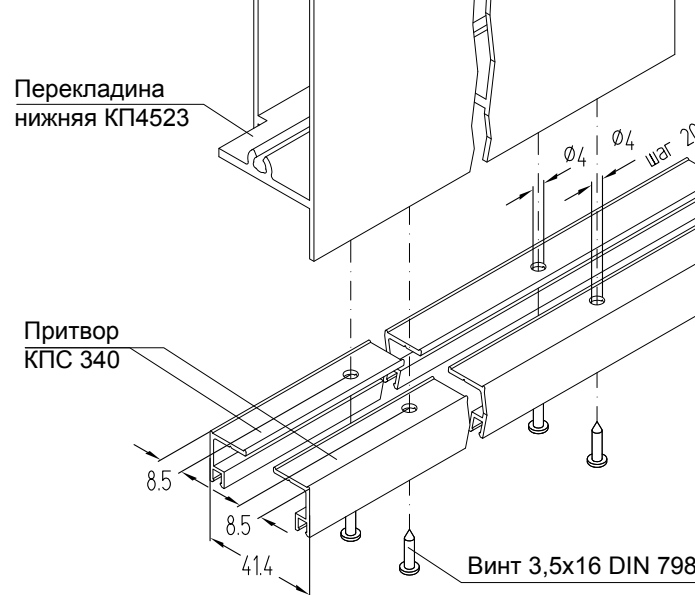
**Узел соединения рамы двери с перегородкой системы КП45**



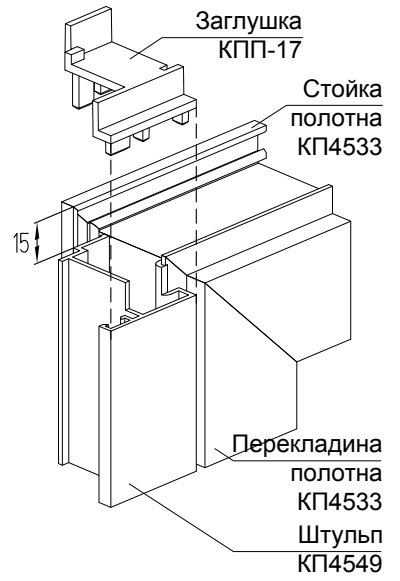
**Узел соединения притвора КПА1368 со стойкой полотна двери**



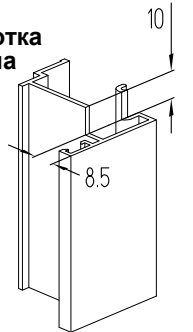
**Узел соединения притвора КПС 340 со стойкой полотна двери**



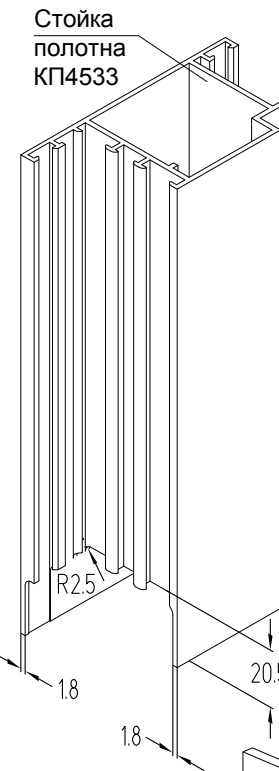
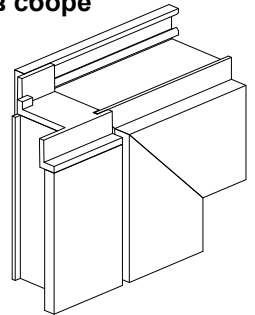
**Установка верхней заглушки шульпа КПА-17 в "ленивую" створку**



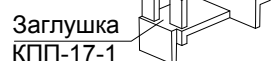
**Обработка шульпа КПА4549**



**"Ленивая" створка в сборе**

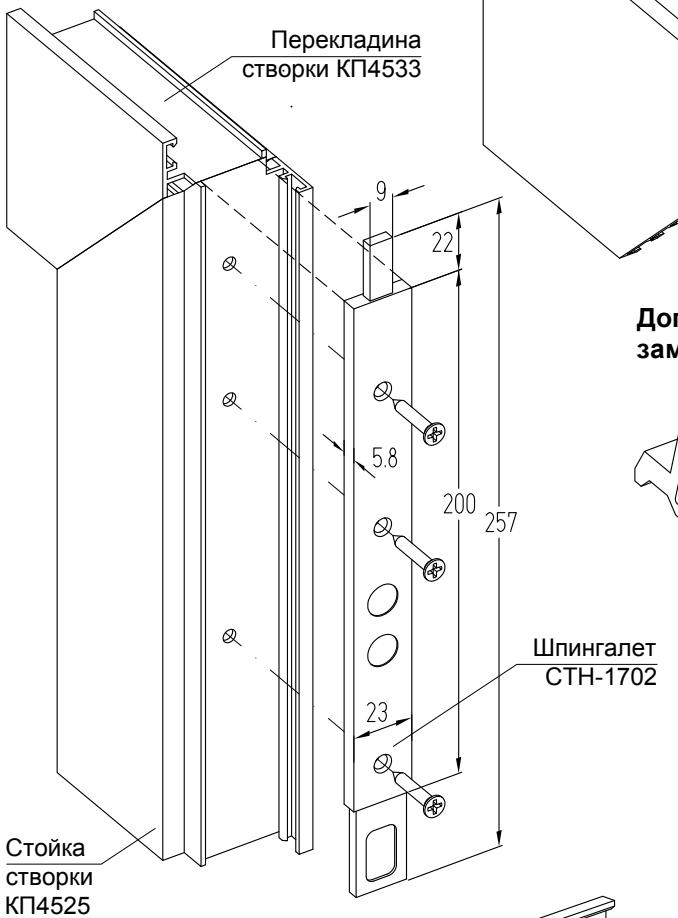


**Установка нижней заглушки шульпа КПА-17-1 в "ленивую" створку**

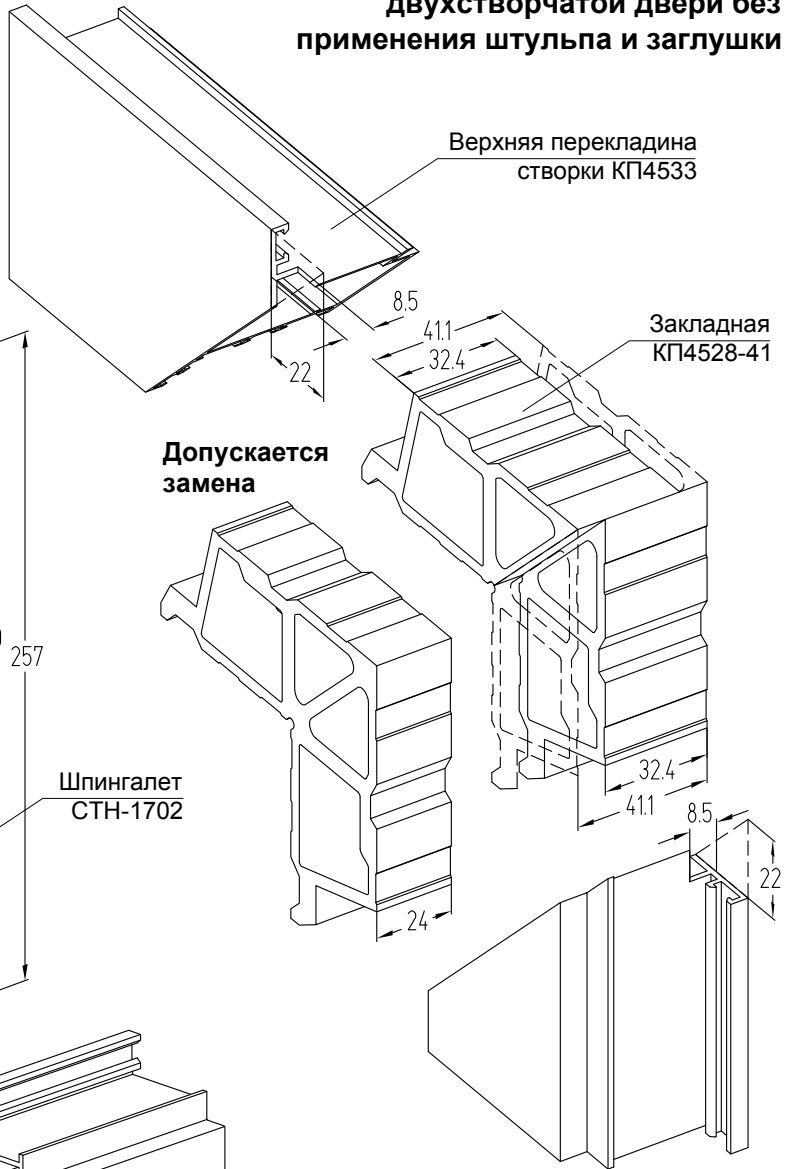


**Соединение угла "ленивой" створки  
двухстворчатой двери без  
применения шульпы и заглушки**

**Установка верхнего  
шпингалета СТН-1702**



**Допускается  
замена**



Стойка створки КП4525

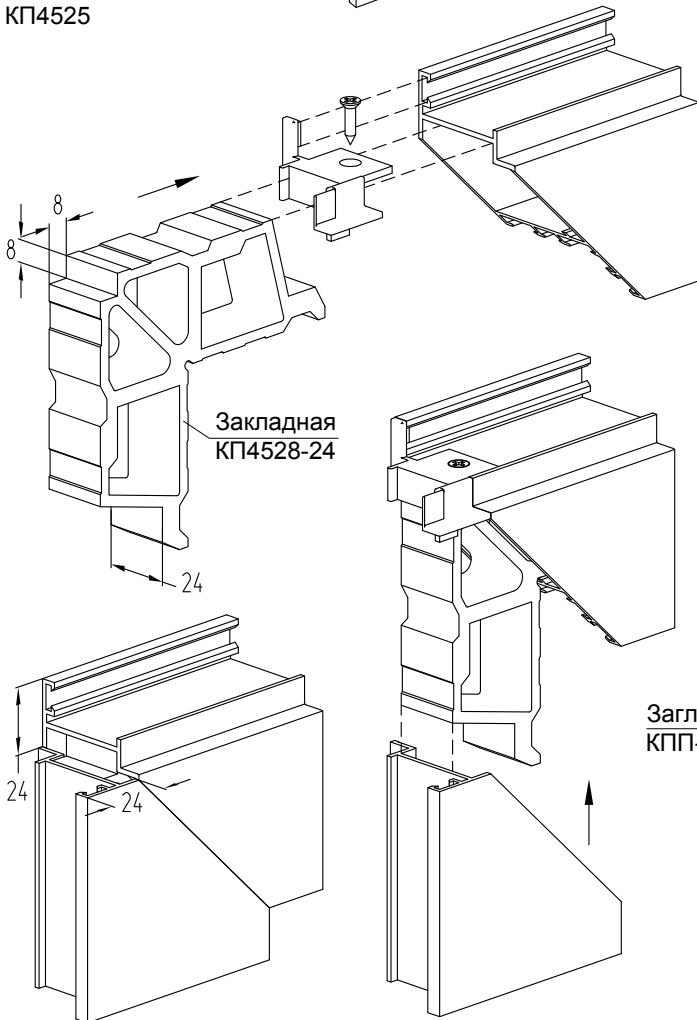
Перекладина створки КП4533

Верхняя перекладина створки КП4533

Закладная КП4528-41

Шпингалет СТН-1702

**Установка заглушки КПП-35-1  
на "ленивую" створку двери  
без шульпы**



**Порядок сборки угла "ленивой" створки:**

1. Произвести обработку профилей КП4525, КП4533 и закладной КП4528.
2. Установить закладную КП4528 в перекладину.
3. Установить заглушку КПП-35 или КПП-35-1 в перекладину и закрепить винтом 3,5x16 DIN 7982.
4. Завести закладную КП4528 в стойку.
5. Произвести обжимку угла.

Заглушка КПП-35-1

Створка в сборе

Перекладина КП4525

Стойка КП4533

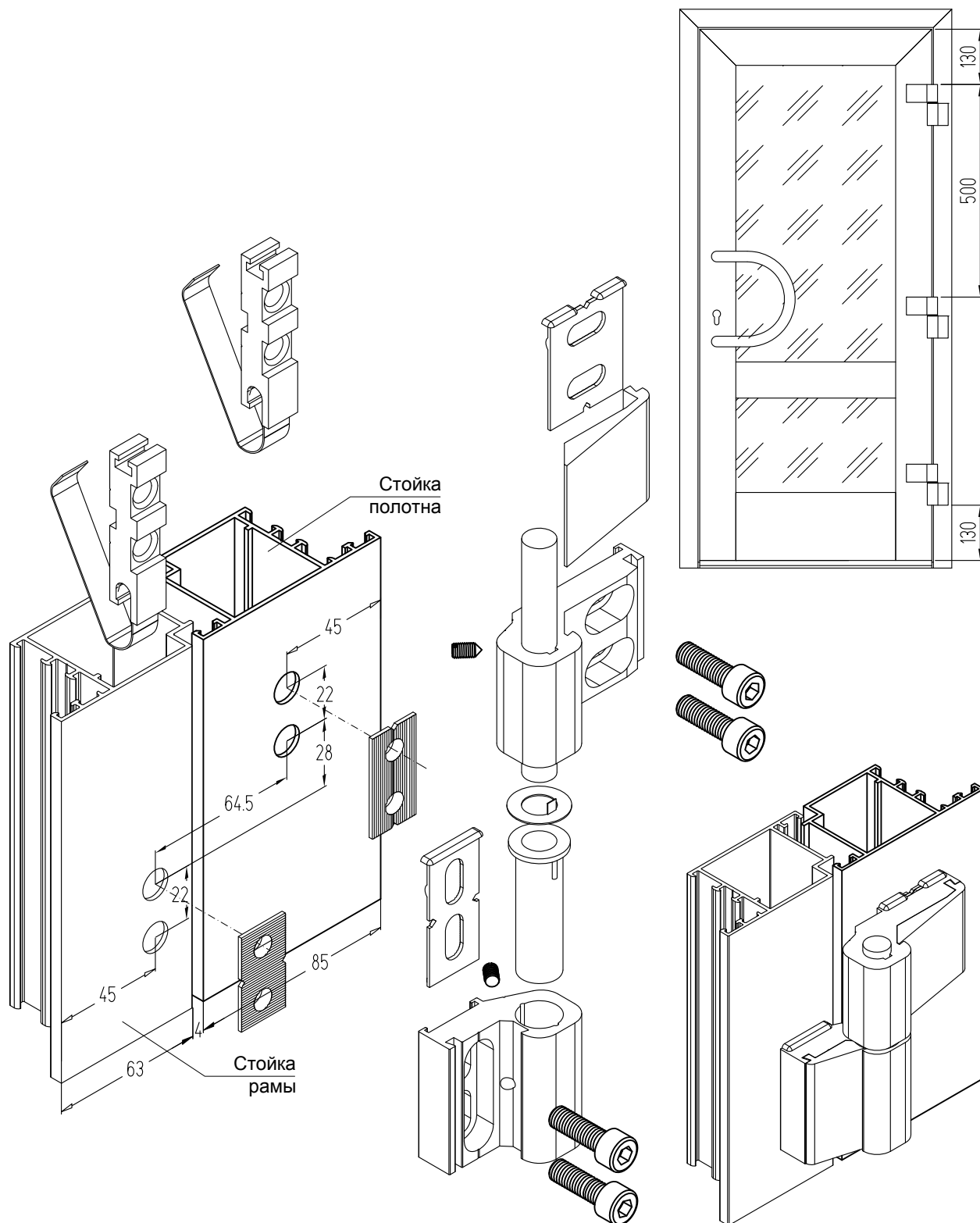
Закладная КП4528-24

## Схема установки дверных петель СТН-0611

Регулировку зазоров в горизонтальном направлении между дверным полотном и дверной рамой производить перемещением дверного полотна относительно верхней петли влево-вправо. Регулировку зазоров в вертикальном направлении производить перемещением дверного полотна с верхней и нижней петлями вверх-вниз относительно винтов крепления.

### Порядок проведения работ по регулировке зазоров:

- приоткрыть полотно двери;
- со стороны, противоположной месту крепления шарниров, шестигранным ключом или отверткой открутить винты крепления декоративной крышки;
- снять декоративные крышки;
- ослабить винты крепления петель;
- отрегулировать зазоры перемещением дверного полотна влево-вправо или вверх-вниз.

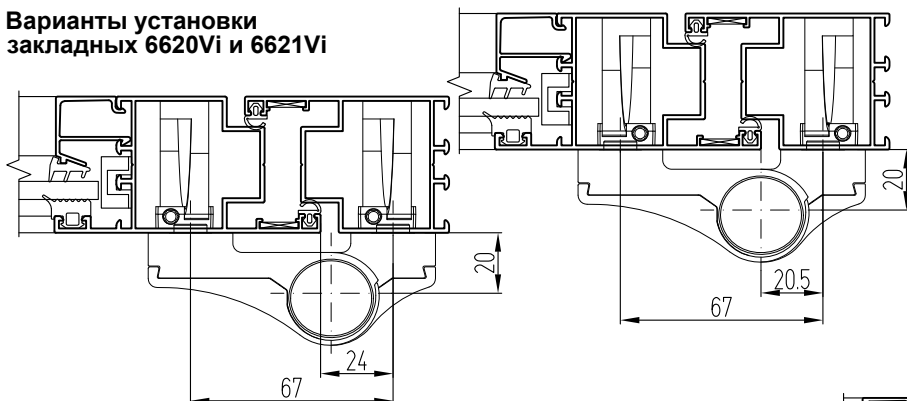




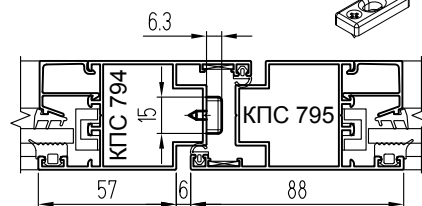
**Установка двухсекционных петель FAPIM 7010Vi (с 6620Vi) и трехсекционных петель FAPIM 7013Vi (с 6621Vi)**

**Установка накладных шпингалетов FAPIM в "ленивую" створку бесштульповой двери**

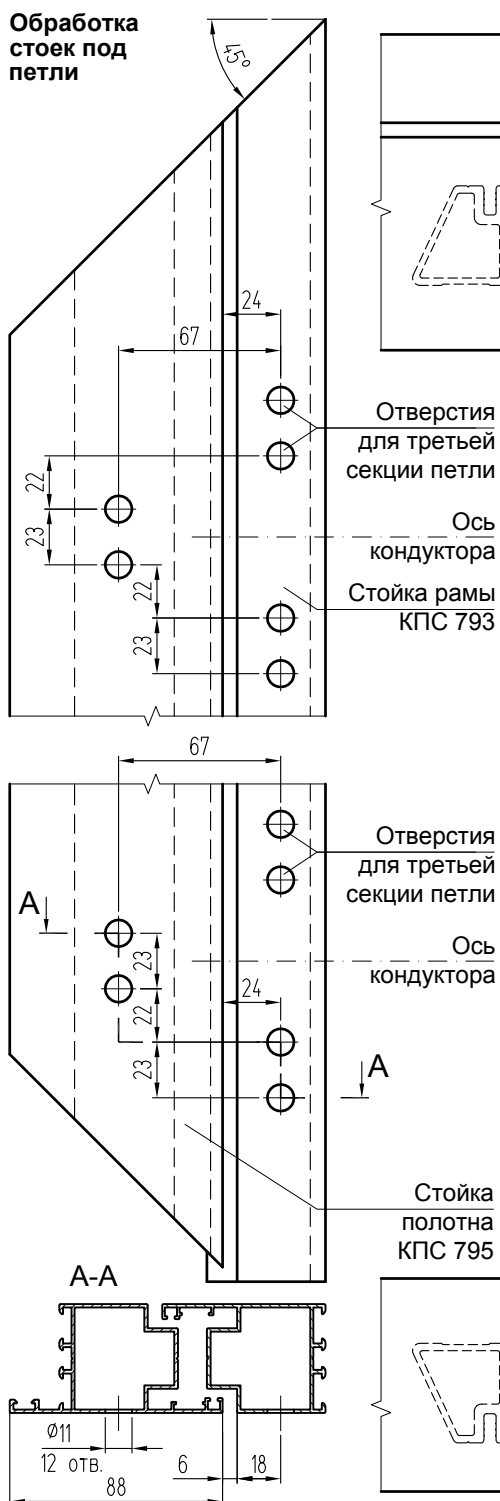
Варианты установки закладных 6620Vi и 6621Vi



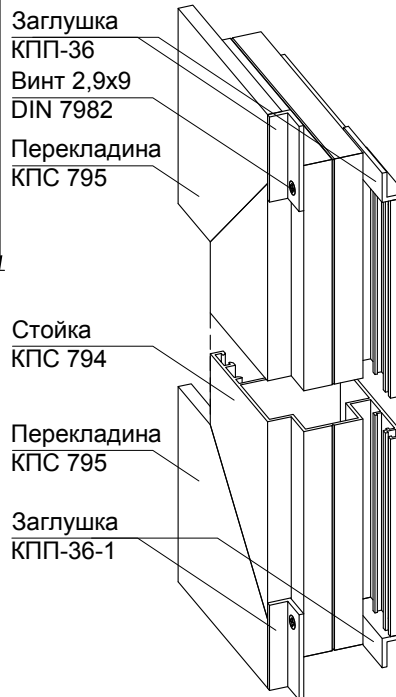
Арт. 3712 - L=150 мм,  
Арт. 3713 - L=440 мм



Обработка стоек под петли



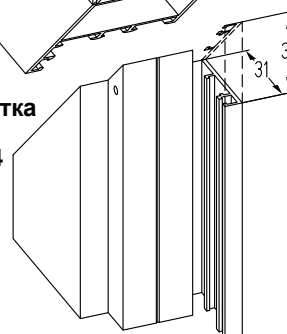
**Установка заглушек КПП-36 и КПП-36-1 в "ленивую" створку бесштульповой двери**

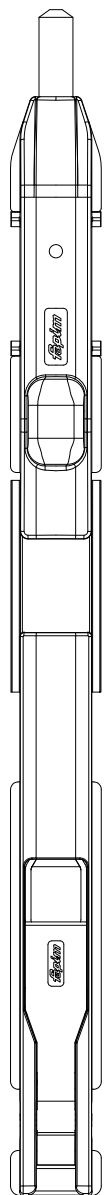


Обработка перекладки КПС 795



Обработка стойки КПС 794

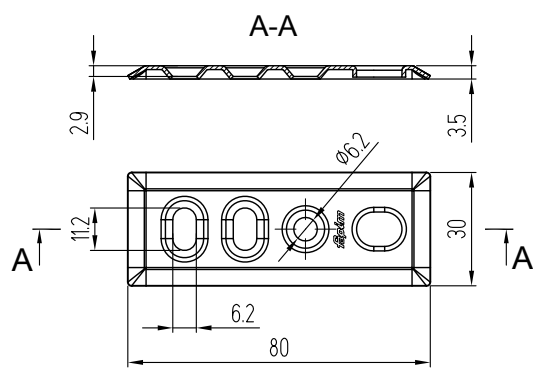
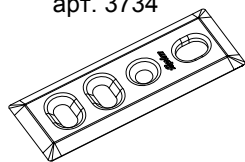




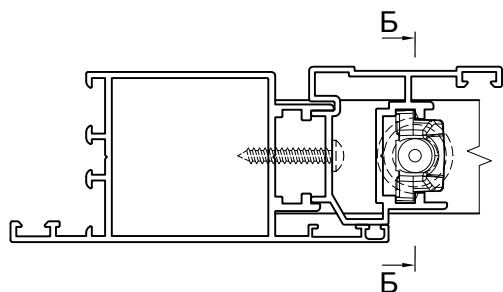
Шпингалет  
FARIM  
арт. 5410

Ответная  
часть ригеля  
шпингалета  
FARIM  
арт. 3738

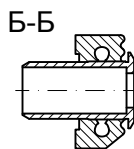
Ответная часть  
ригеля шпингалета  
FARIM  
арт. 3734



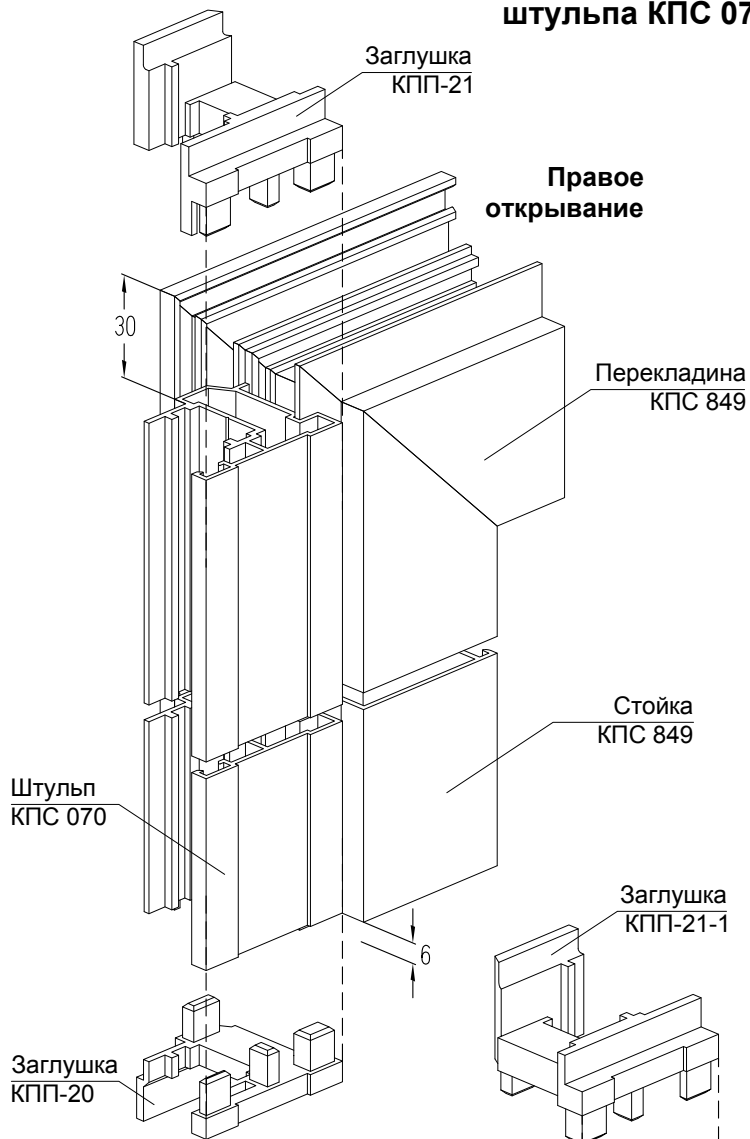
Установка шпингалета FARIM  
арт. 5410 в шульп КПС 070



Установка  
ответной части  
ригеля  
шпингалета  
(втулки) арт.  
3738 в порог  
КП4530



Установка верхней и нижней заглушек  
штульпа КПС 070



Правое  
открытие

Перекладина  
КПС 849

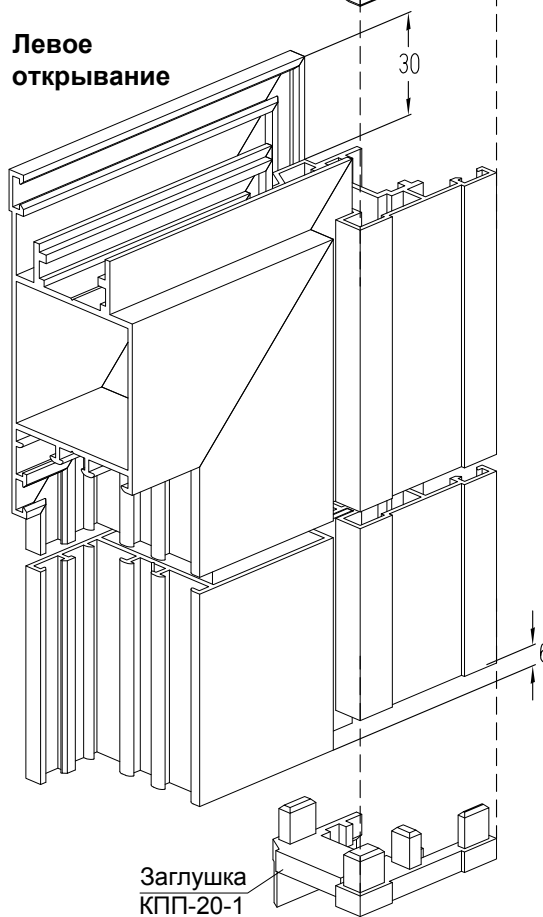
Стойка  
КПС 849

Шульп  
КПС 070

Заглушка  
КПП-21-1

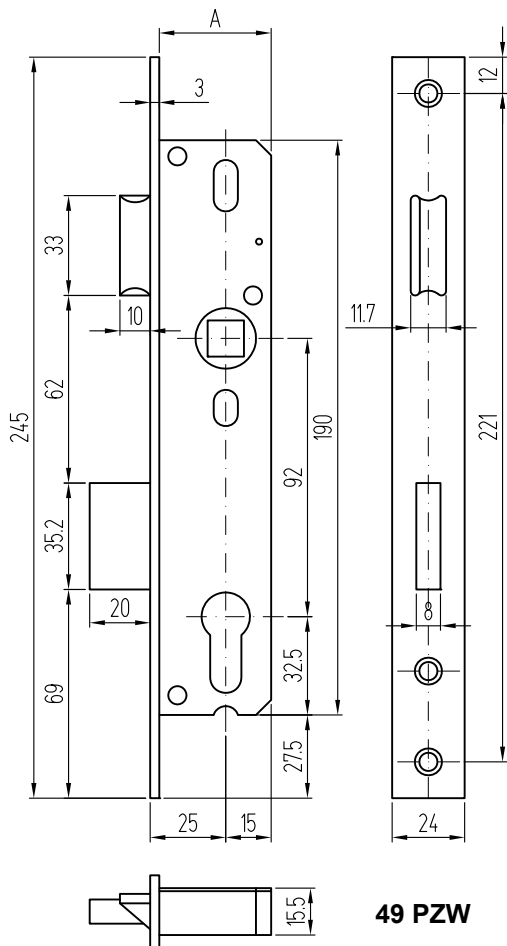
Заглушка  
КПП-20

Левое  
открытие

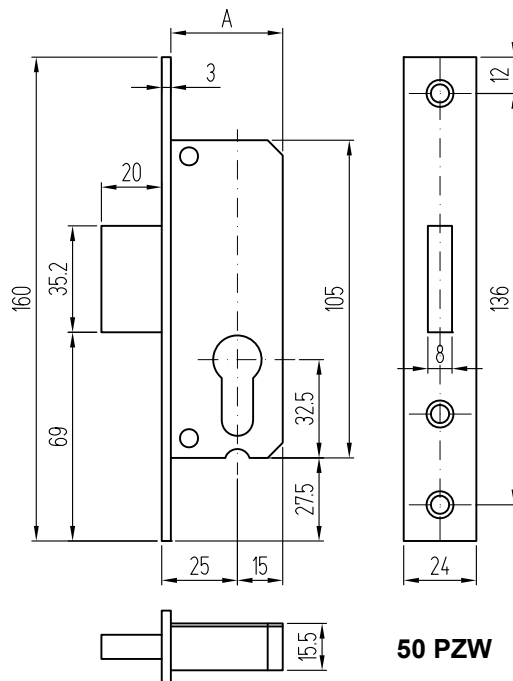


Заглушка  
КПП-20-1

## Применяемые дверные замки



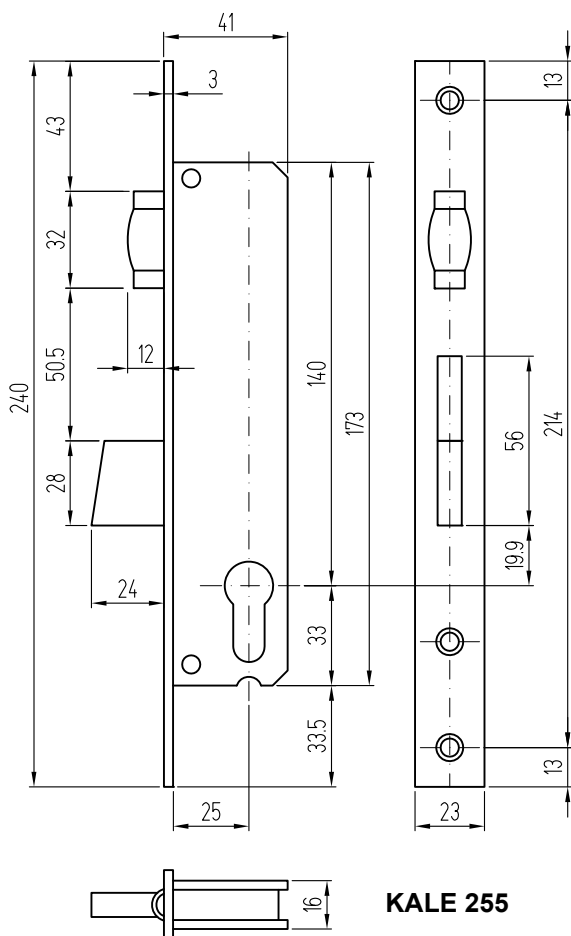
**49 PZW**



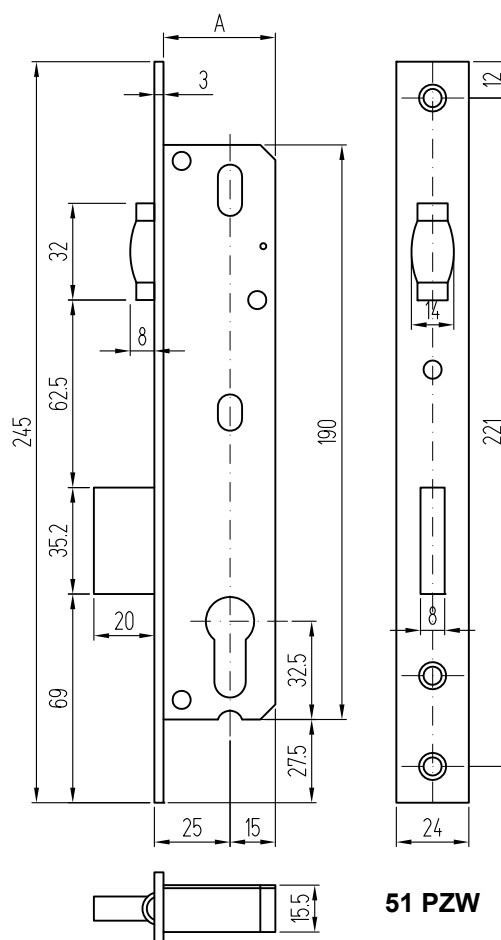
**50 PZW**

### Примечание:

1. Также используются замки: Л-164, 28 PZ, 2450, 2451, KALE 253 и др.
2. Основное конструктивное требование к замкам для дверей системы КП45 - максимальный размер A = 41 мм.



**KALE 255**

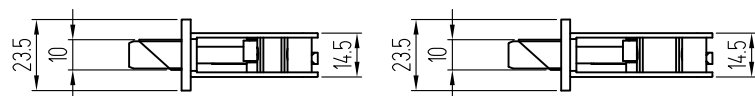
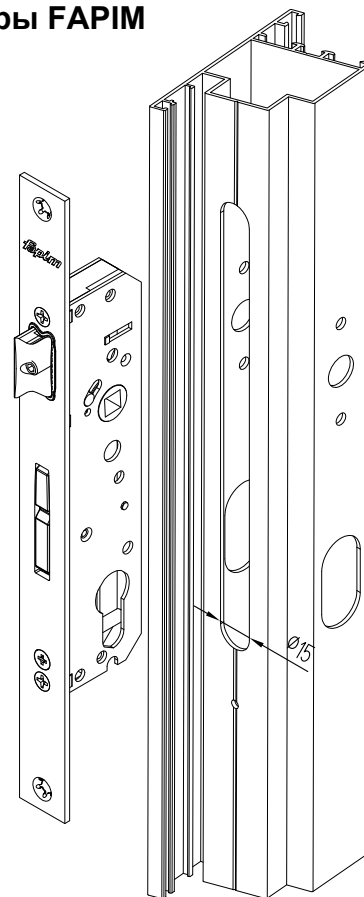
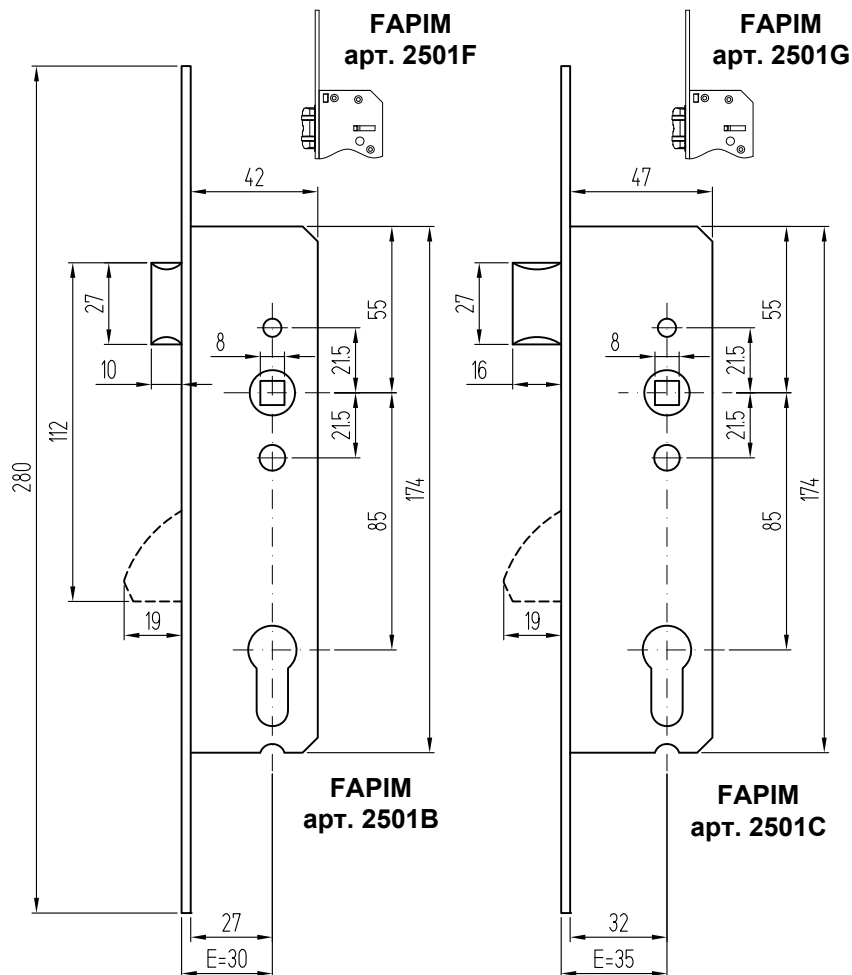


**51 PZW**

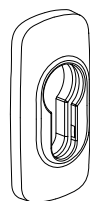
Замок врезной для качающихся дверей с цилиндрическим механизмом и падающим ригелем KALE 255. Вес - 800г.

# Применение замковой дверной фурнитуры FAPIM

ДЕТАЛИРОВКИ, СБОРКИ

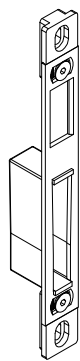


Установка замка  
FAPIM  
арт. 2501B



Накладка  
на цилиндр  
замка  
арт. 2100B

Ответная часть для  
двери с навесными  
петлями



Ответные части для  
двери на клемах

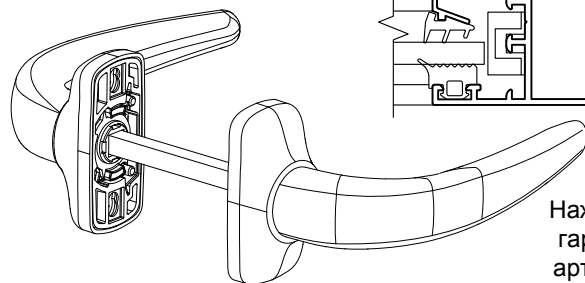


Ответная часть  
защелки замка  
арт. 5413A

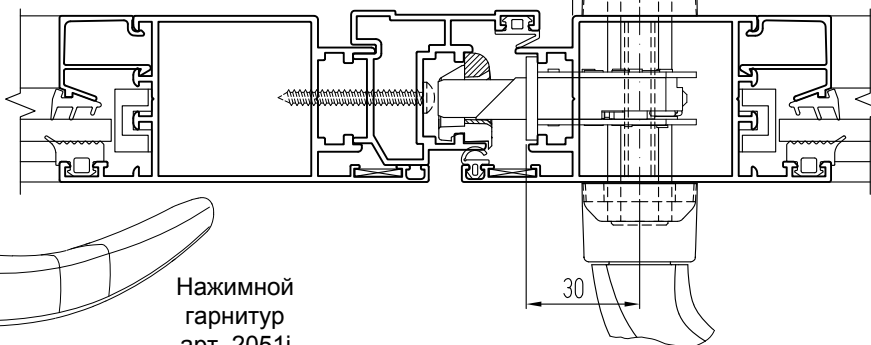
Ответная часть  
ригеля замка  
арт. 5413C

Установка замка  
FAPIM  
арт. 2501B

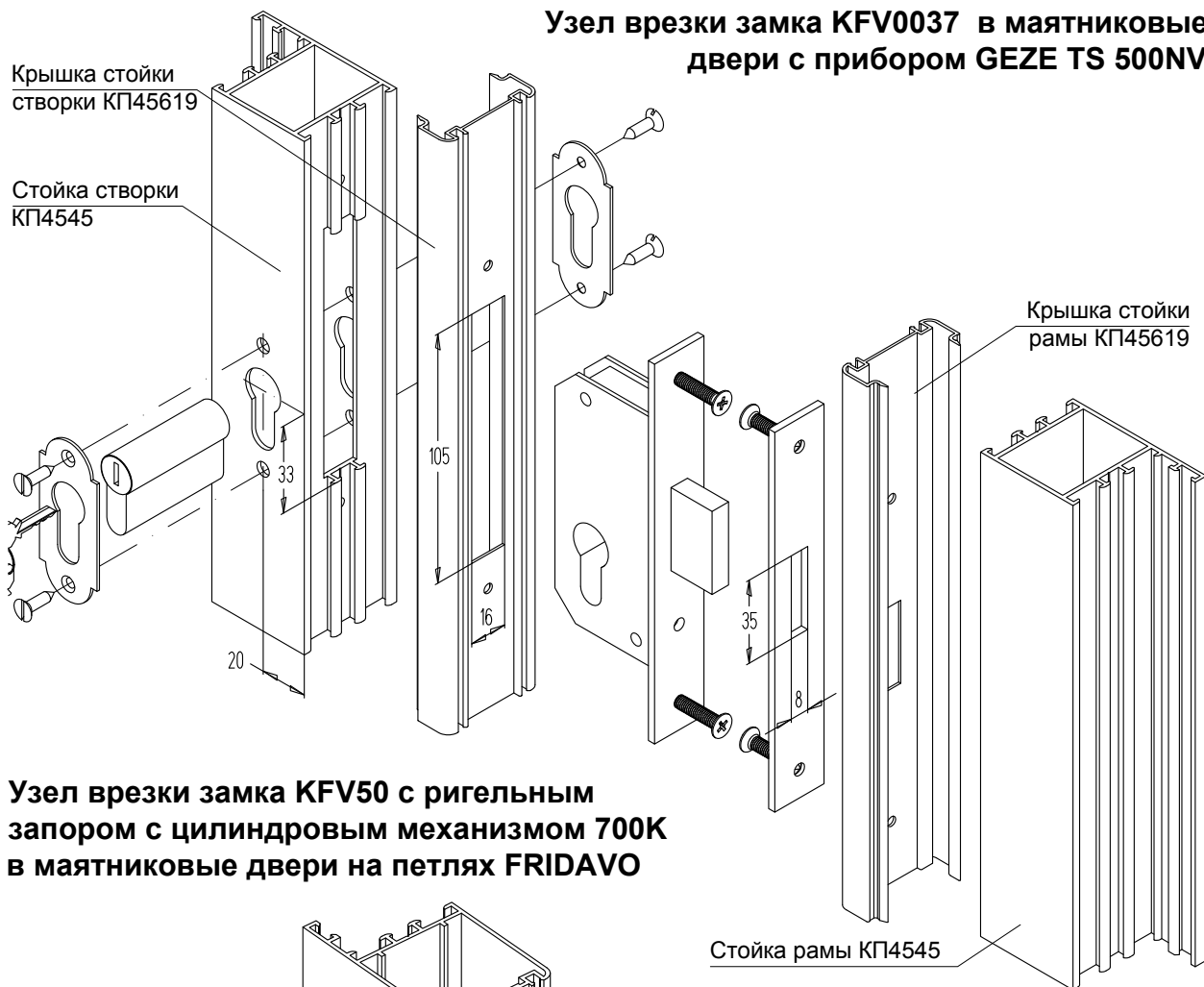
Ответная часть  
ригеля и защелки  
замка арт. 2618



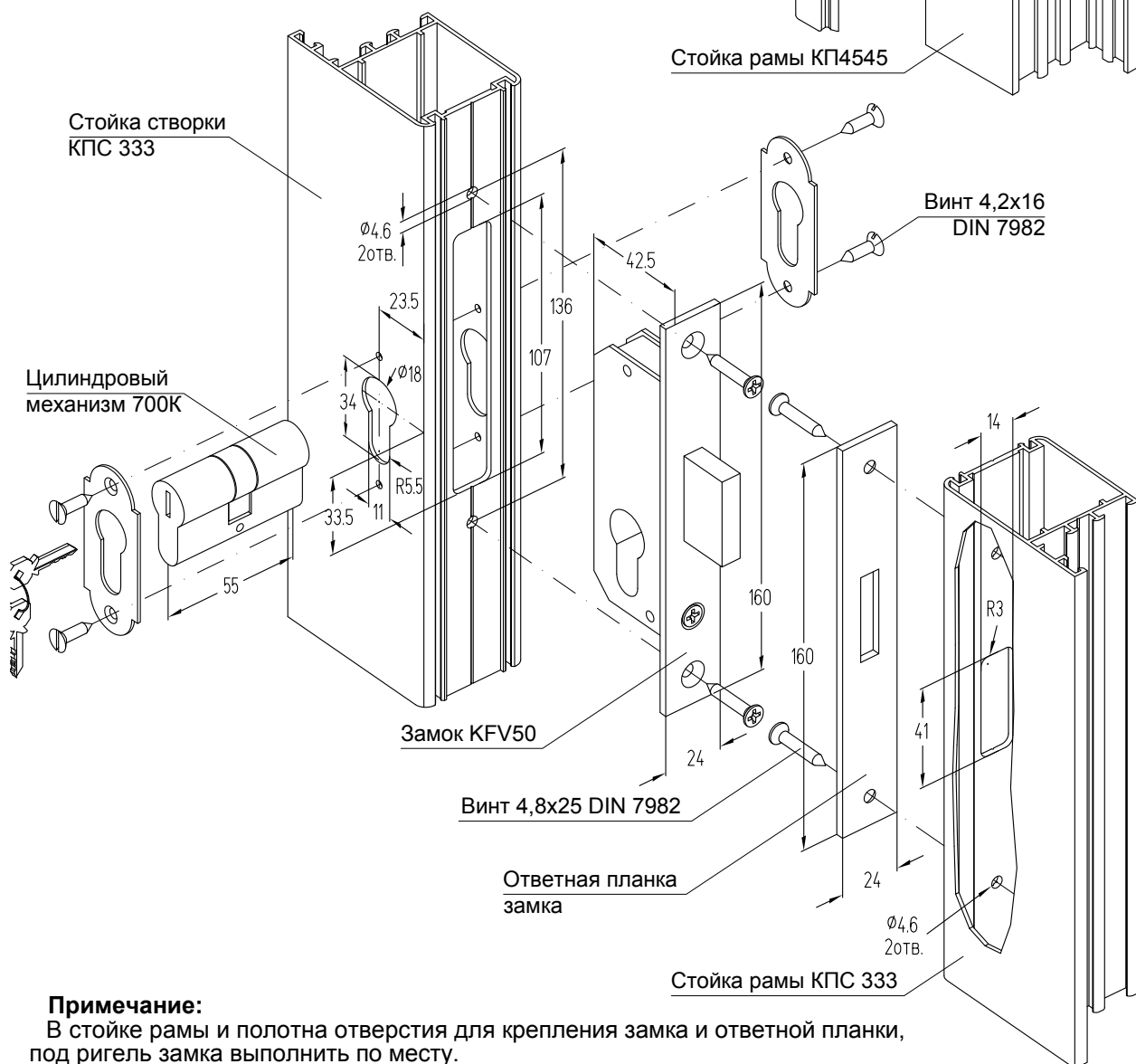
Нажимной  
гарнитур  
арт. 2051i



## Узел врезки замка KFV0037 в маятниковые двери с прибором GEZE TS 500NV



## Узел врезки замка KFV50 с ригельным запором с цилиндрическим механизмом 700K в маятниковые двери на петлях FRIDA VO



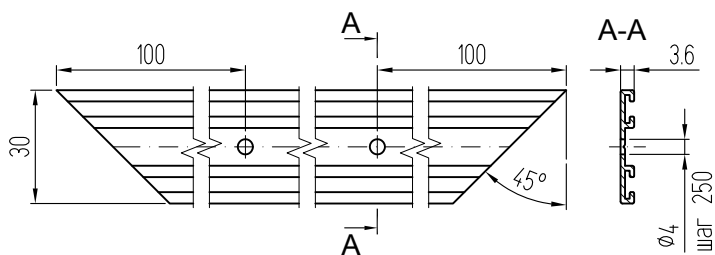
### Примечание:

В стойке рамы и полотна отверстия для крепления замка и ответной планки, под ригель замка выполнить по месту.

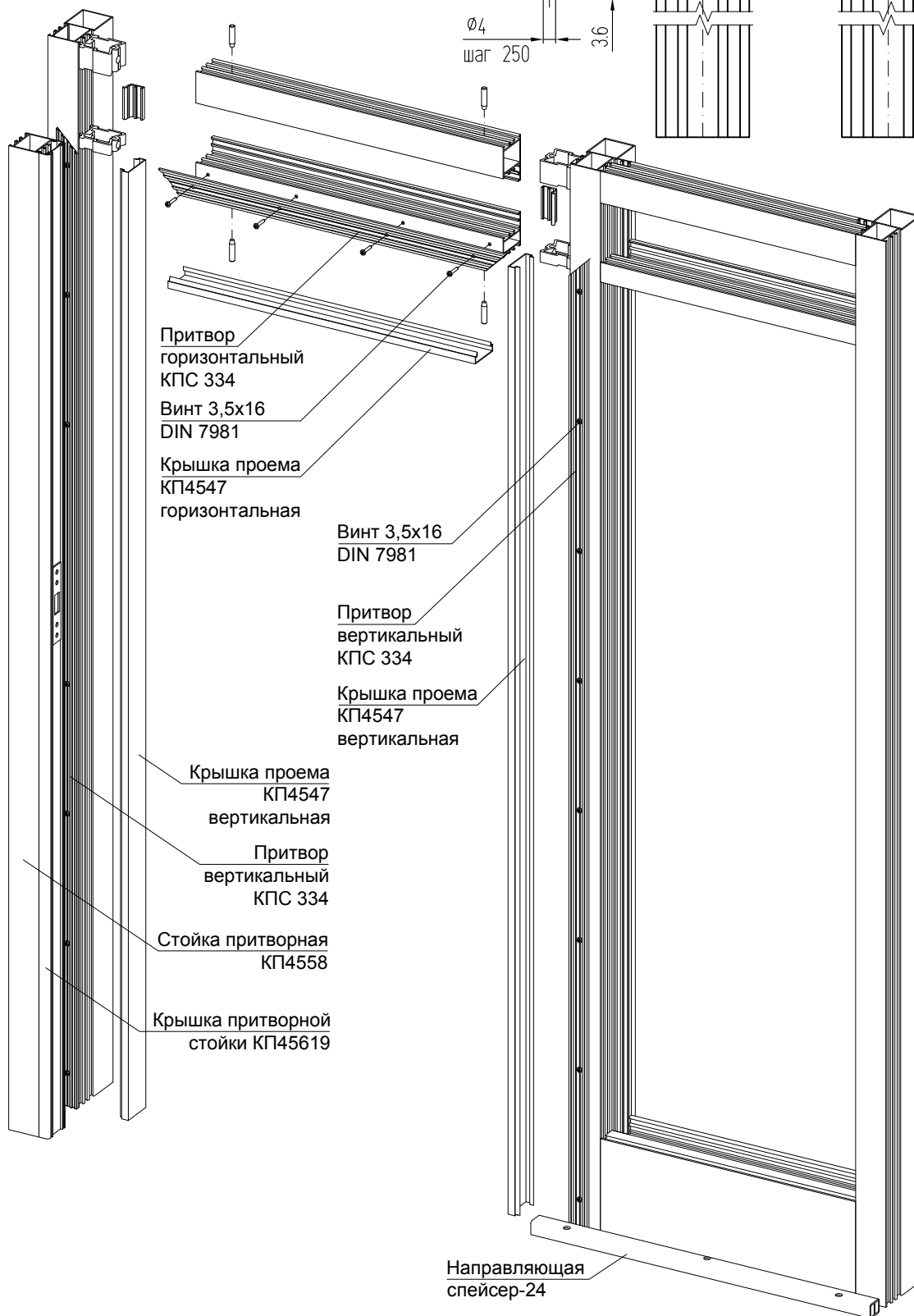
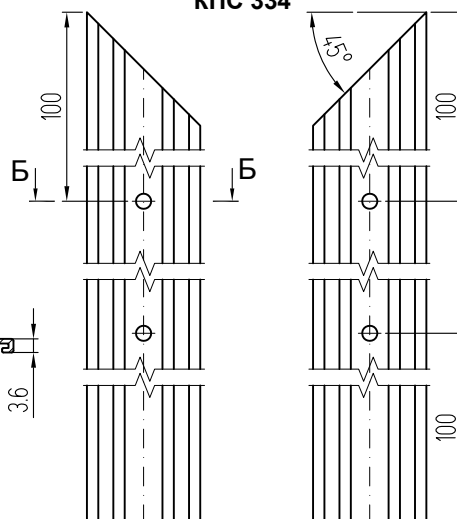


## Сборка рамы одностворчатой раздвижной двери, установка притворов КПС 334 и КПС 339, направляющей (спейсер-24)

Обработка горизонтального притвора КПС 334

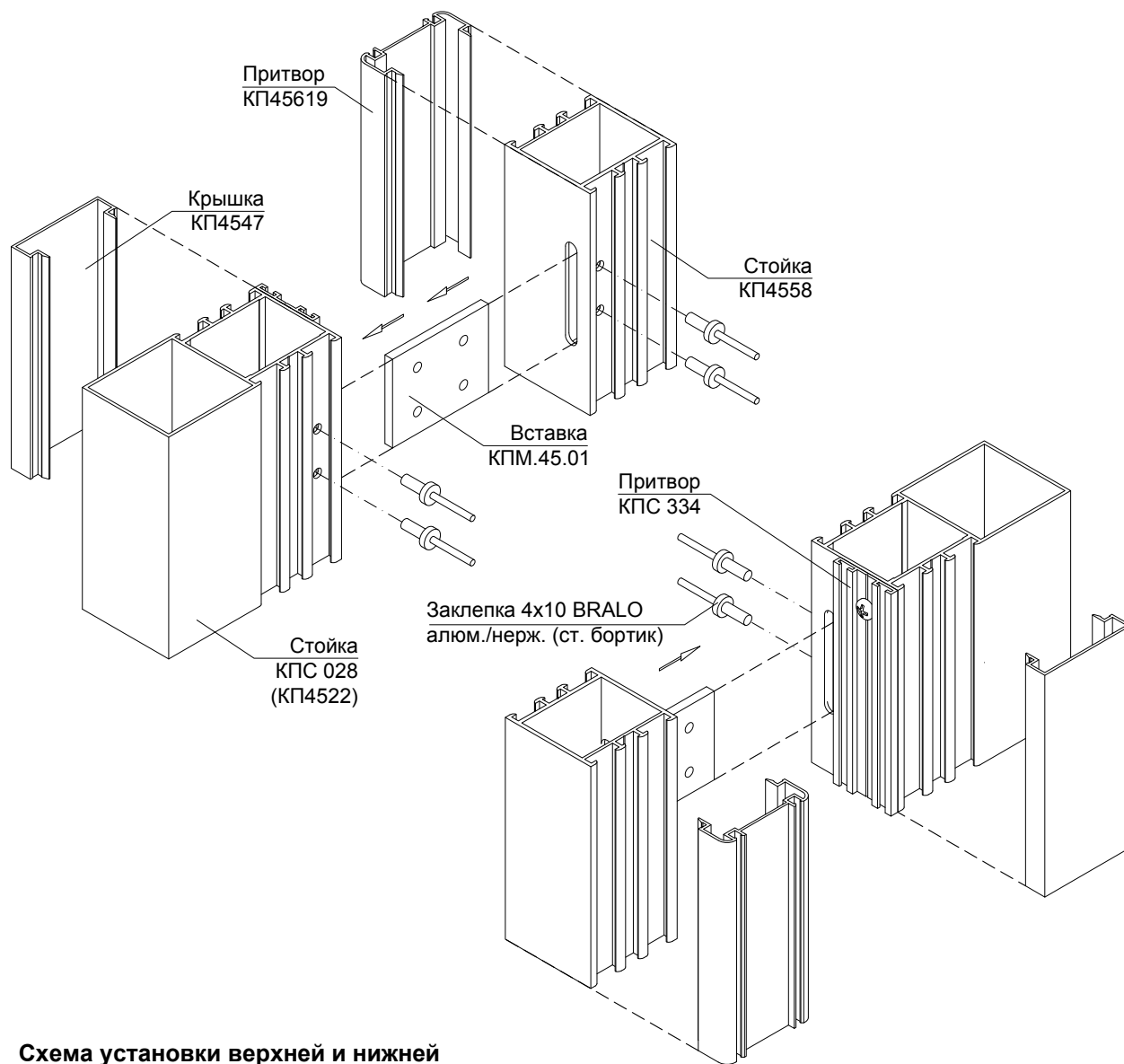


Обработка вертикальных притворов КПС 334

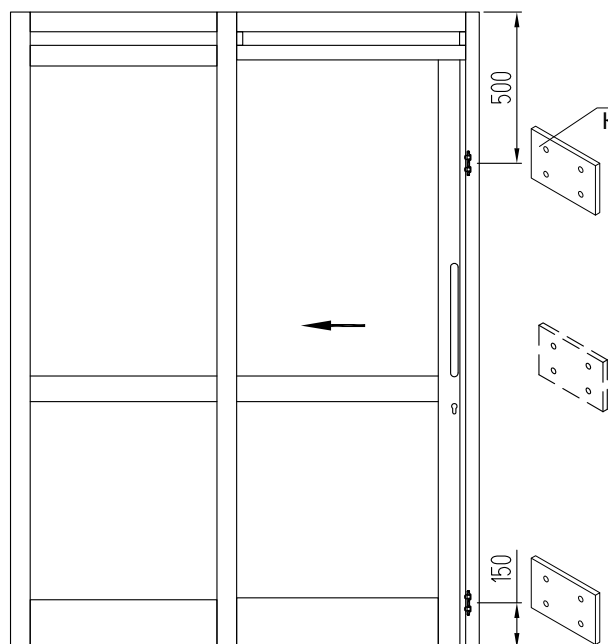


## Установка вставки раздвижной двери КПМ.45.01 для соединения притворной стойки КП4558 и стойки рамы КПС 028

ДЕТАЛИРОВКИ, СБОРКИ



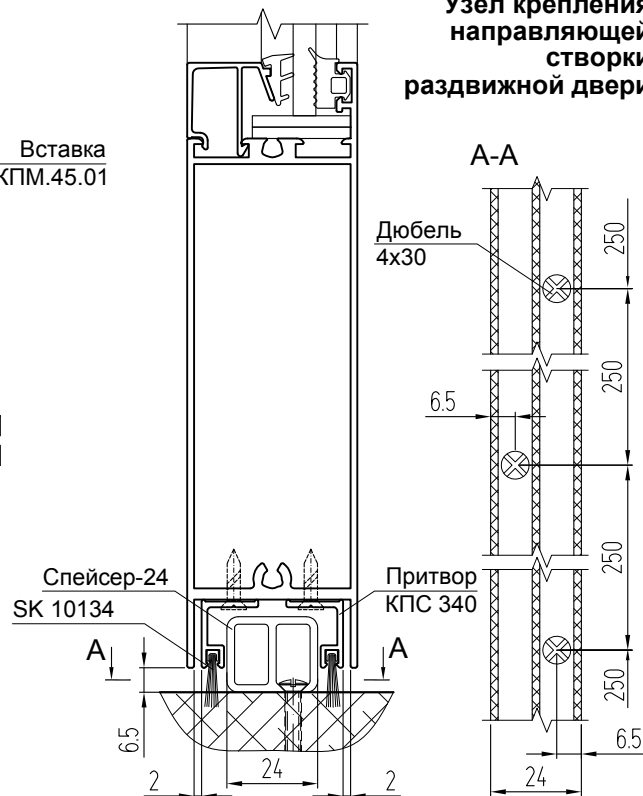
**Схема установки верхней и нижней вставки КПМ.45.01 для крепления притворной стойки КП4558**



**Примечание:**

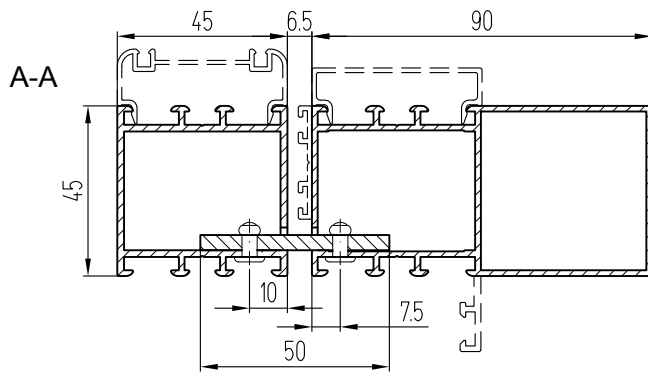
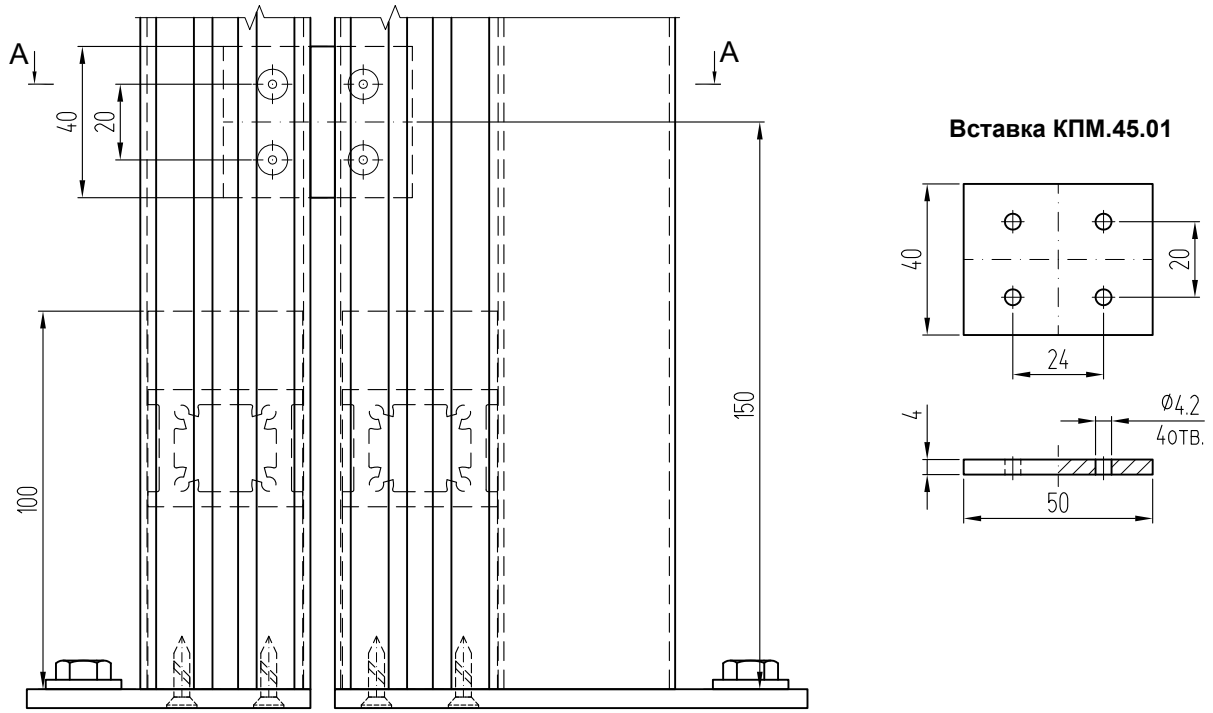
При высоте створки более 2000 мм установить дополнительную (третью) вставку КПМ.45.01.

**Узел крепления направляющей створки раздвижной двери**

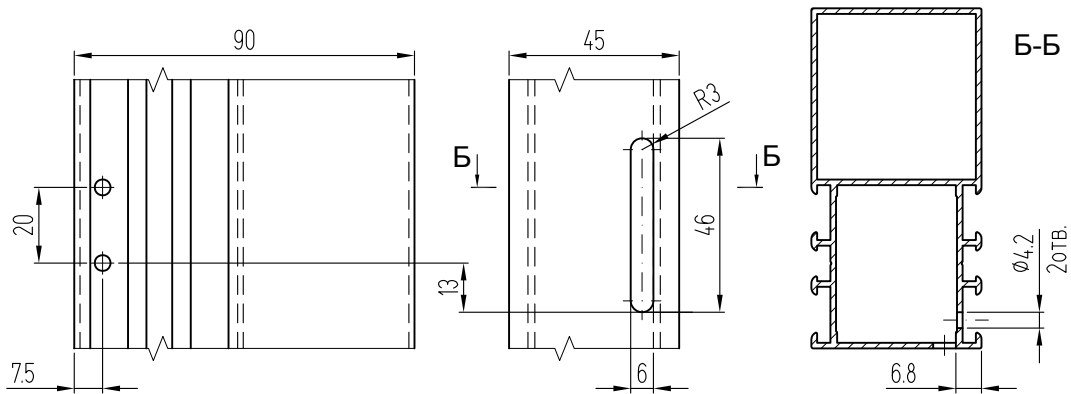




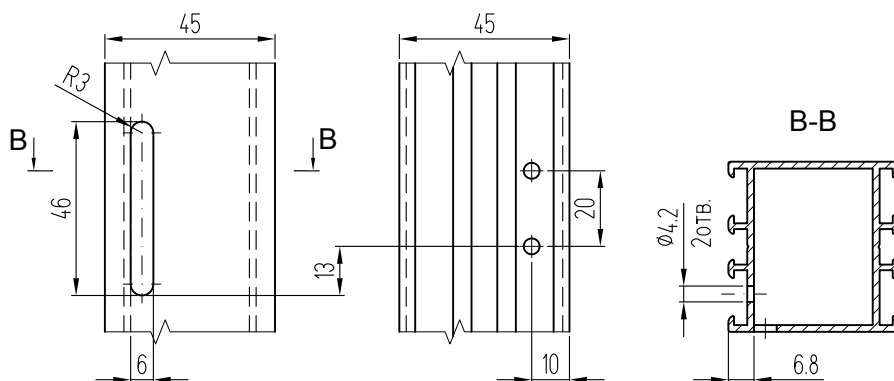
**Установка вставки раздвижной двери КПМ.45.01 для соединения притворной стойки КП4558 и стойки рамы КПС 028**



**Обработка стойки рамы КПС 028 под вставку КПМ.45.01**

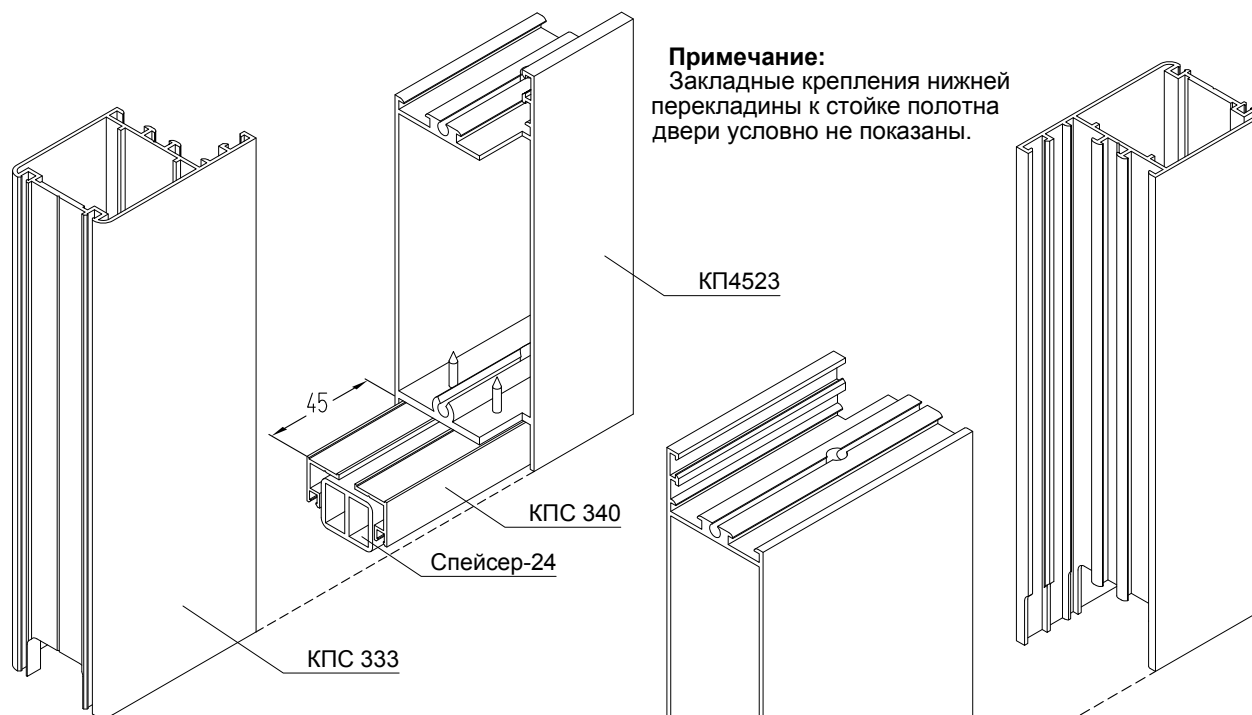


**Обработка притворной стойки КП4558 под вставку КПМ.45.01**

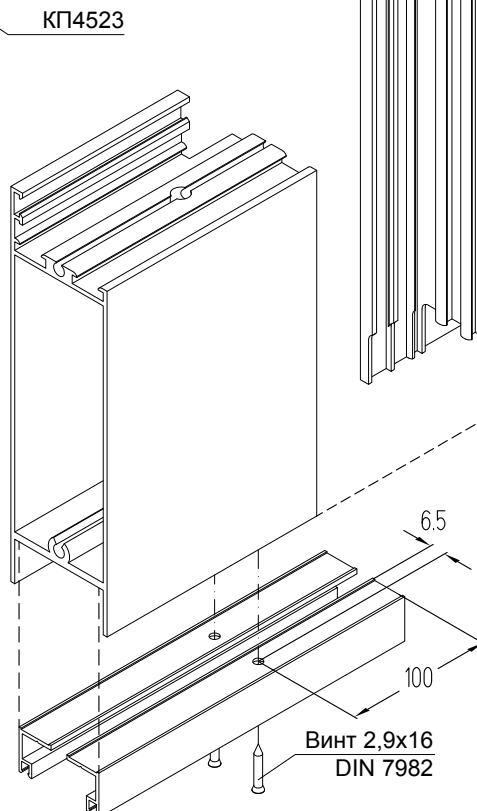


Соединение притвора КПС 340 со стойкой полотна двери КПС 333 и нижней перекладиной КП4523 со стороны "глухой" части раздвижной двери

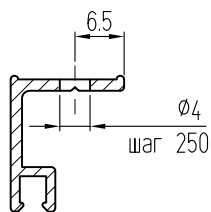
ДЕТАЛИРОВКИ, СБОРКИ



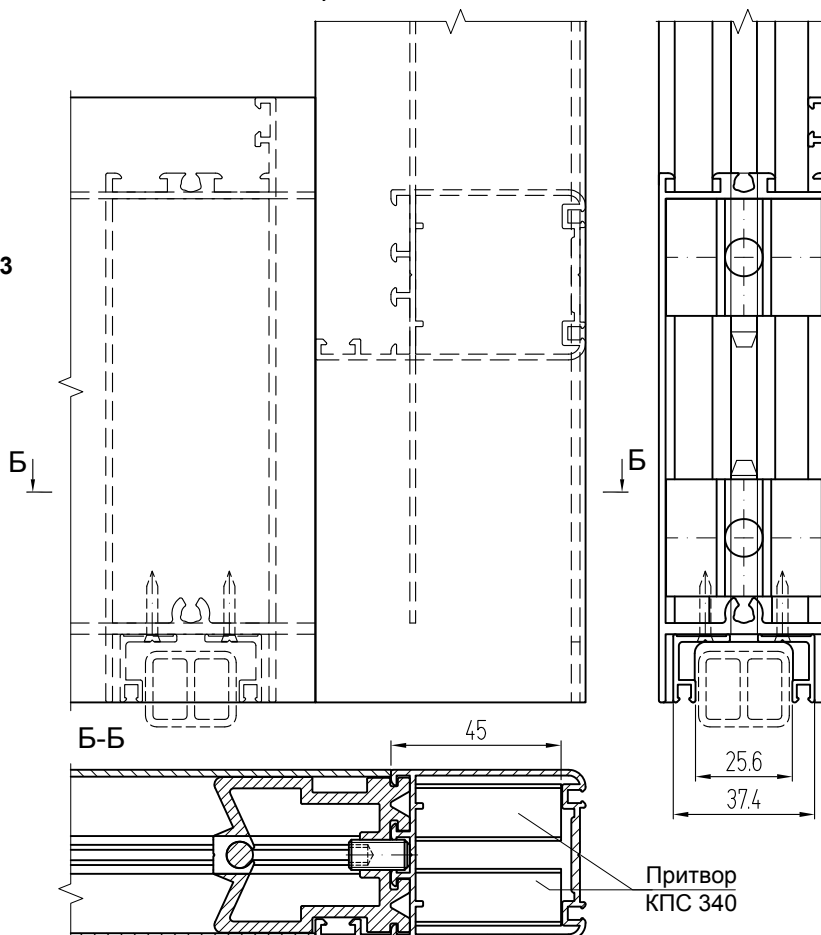
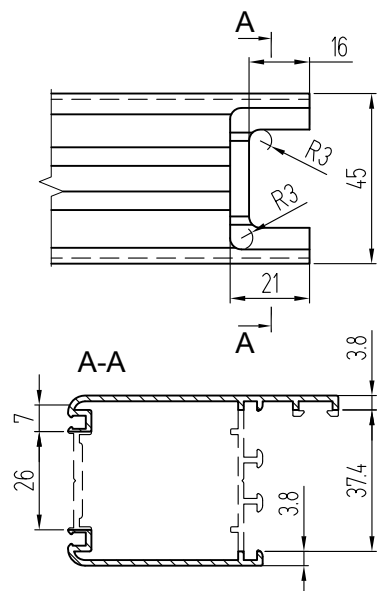
Примечание:  
Закладные крепления нижней перекладины к стойке полотна двери условно не показаны.



Обработка притвора створки КПС 340

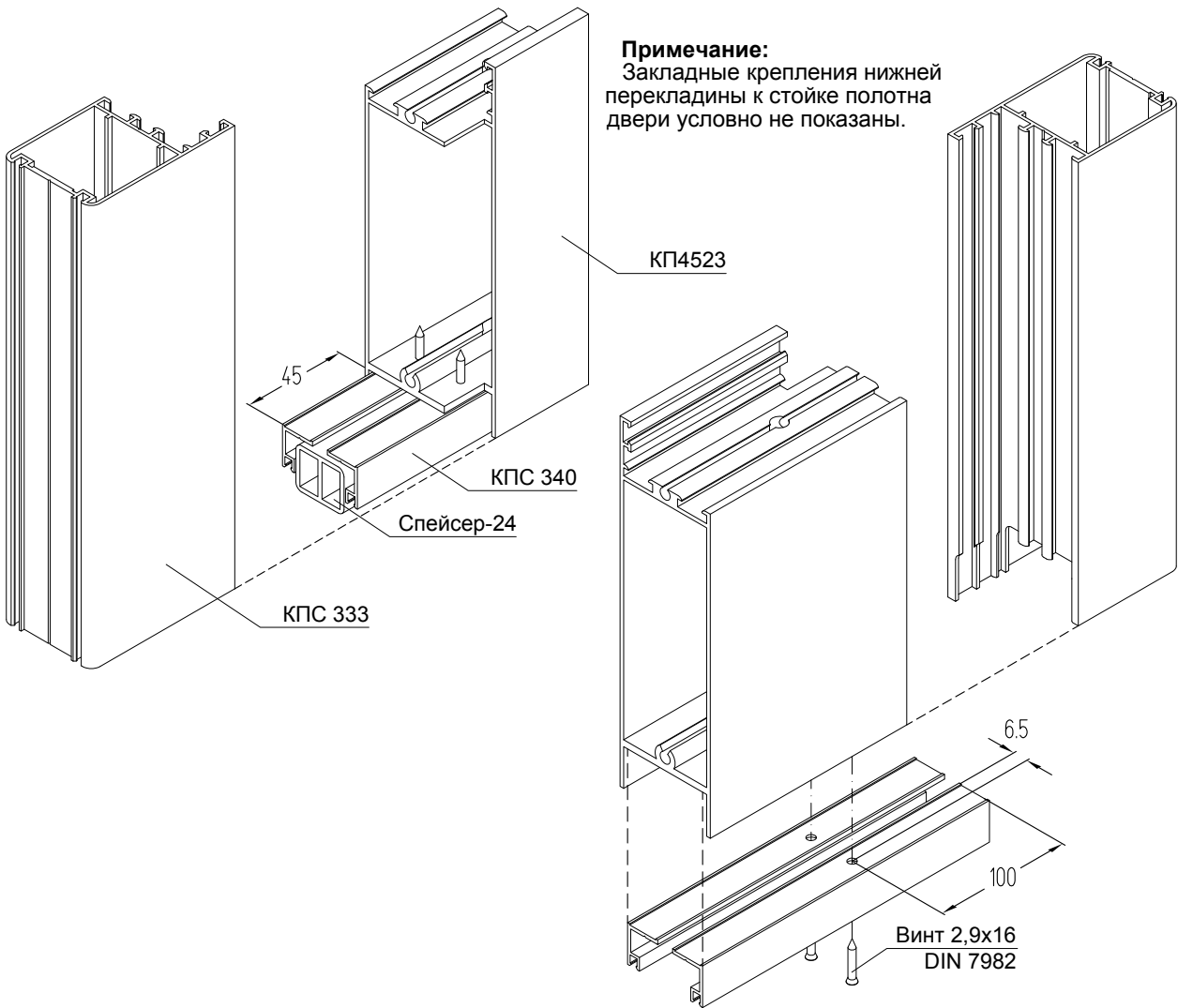


Обработка стойки створки КПС 333 со стороны "глухой" части под притвор КПС 340

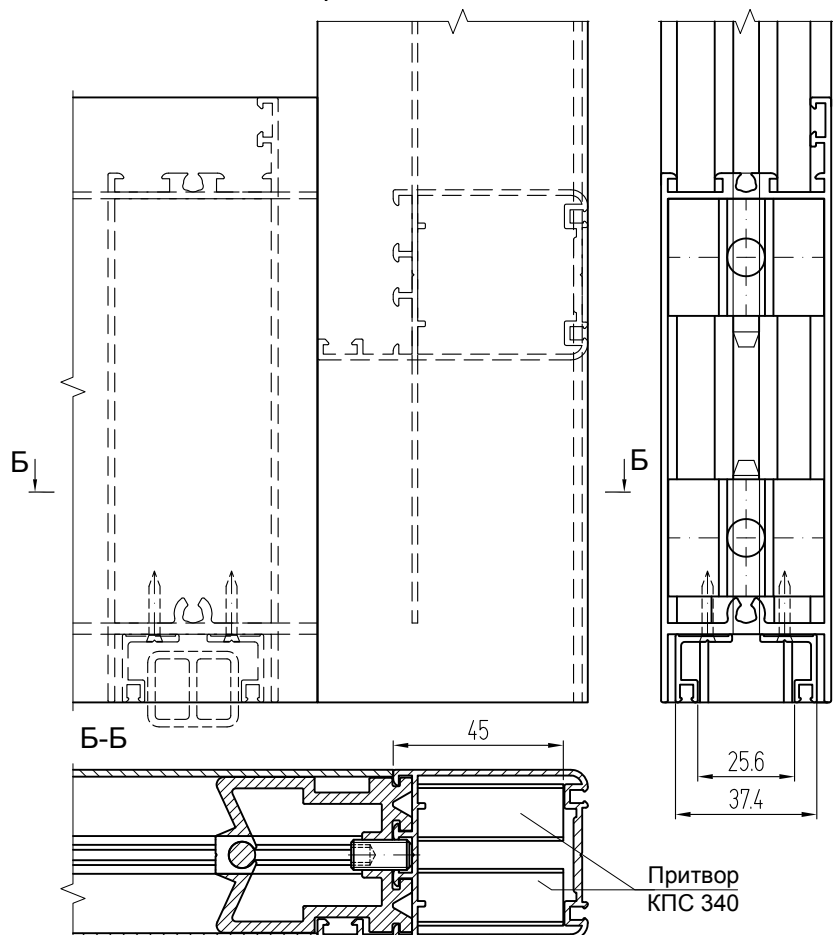
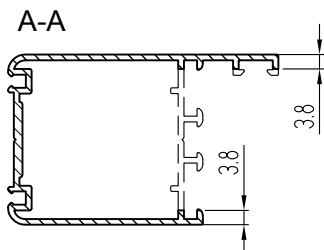
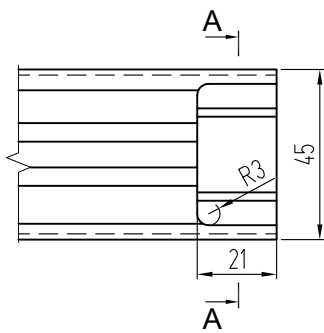


система СИАЛ КП45

**Соединение притвора КПС 340 со стойкой полотна двери КПС 333 и нижней перекладиной КП4523 со стороны притвора раздвижной двери**



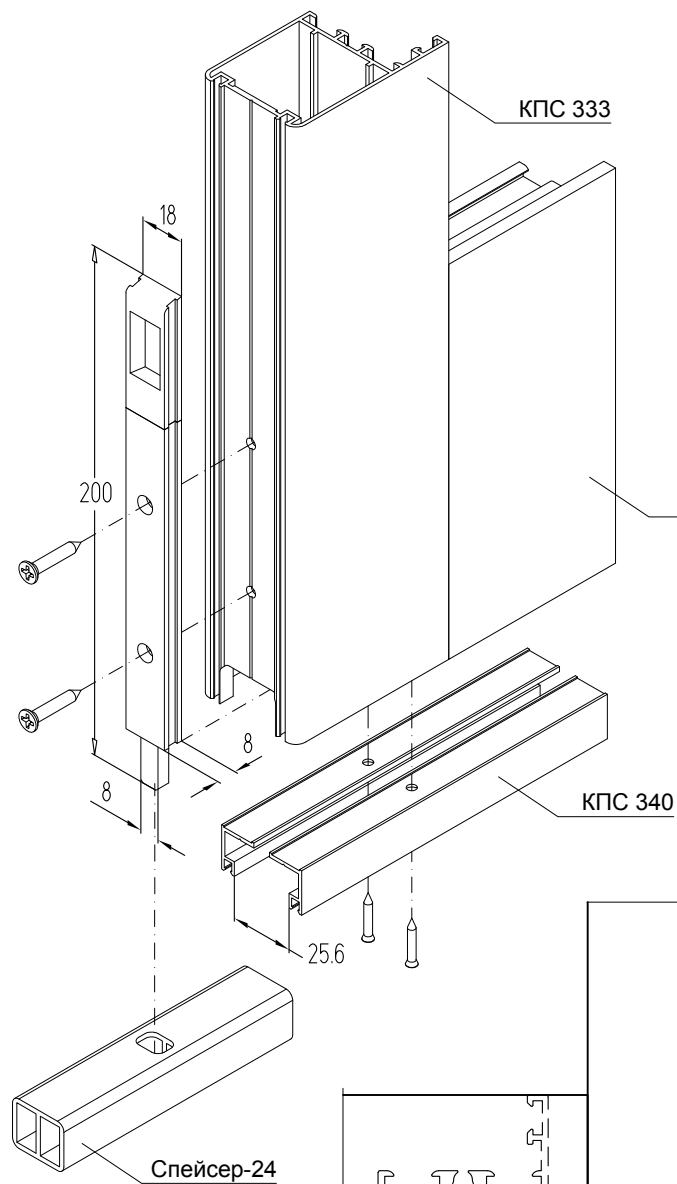
**Обработка стойки створки КПС 333 со стороны притвора под притвор КПС 340**



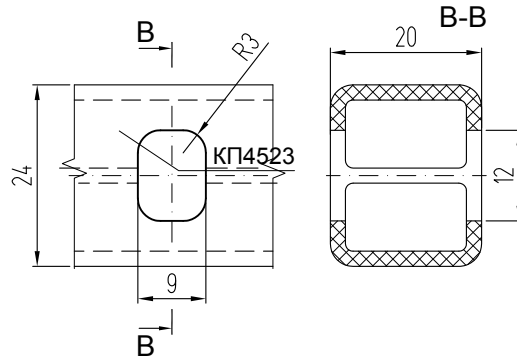
# Установка шпингалета SAVIO 1565/20 в стойку створки раздвижной двери КПС 333

ДЕТАЛИРОВКИ, СБОРКИ

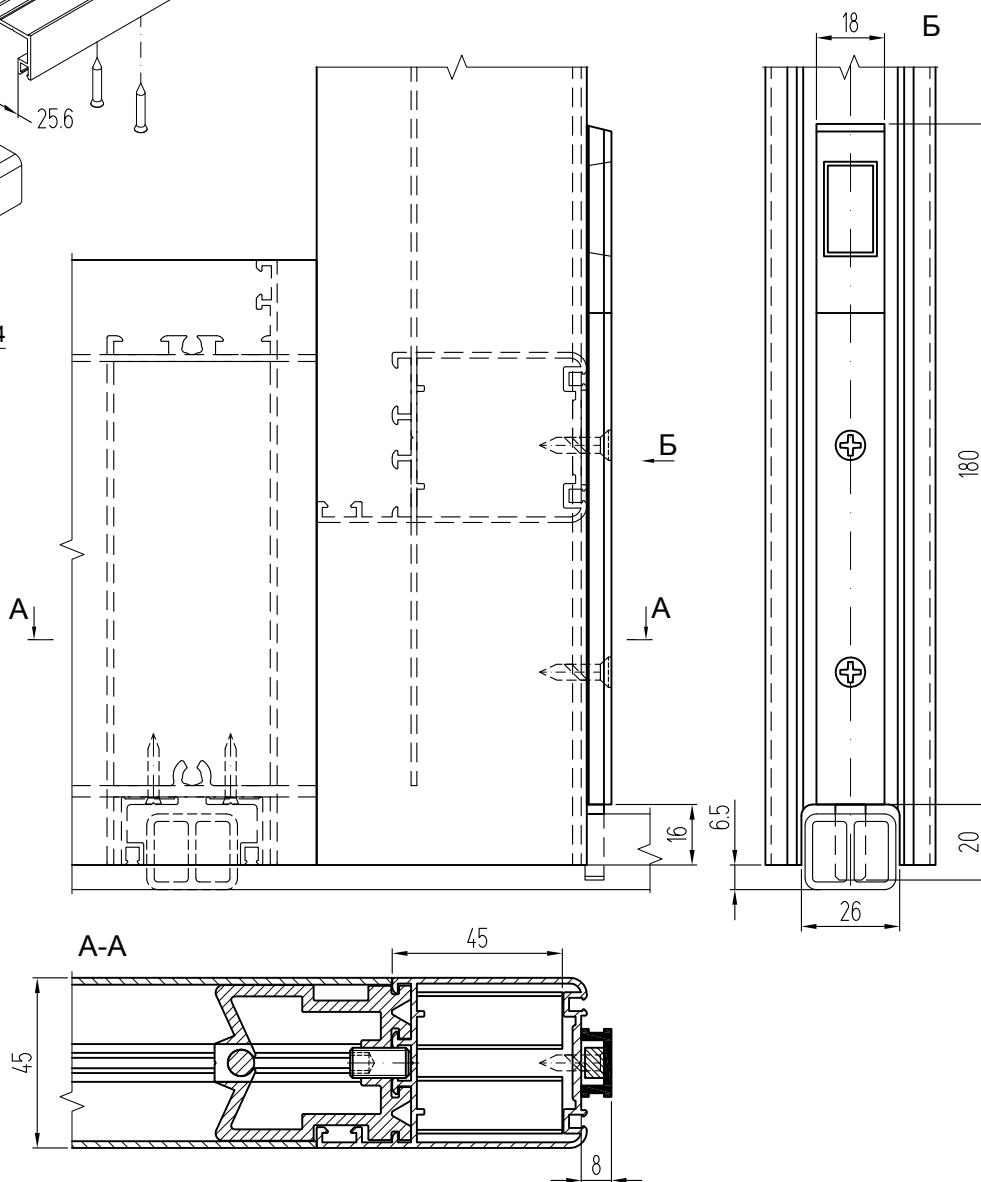
система СИАЛ КПА45



Обработка направляющей (спейсер-24) под шпингалет SAVIO 1525/20



**Примечание:**  
В стойке полотна выполнить отверстия под крепление шпингалета по месту.





## Комплект фурнитуры системы "НАЙДИ" для раздвижных дверей

### КОМПЛЕКТАЦИЯ

ПОЗ.	НАИМЕНОВАНИЕ	КОЛ-ВО
1	Каретка, гайка М6, гайка М6 (низкая)	2
2	Кронштейн	2
3	Пластина	2
4	Винт М6х10	4
5	Фиксатор, винт М6х25	2
6	Винт 6х30	4
7	Ролик направляющий	1
8	Винт 4,5х16	2
9	Ключ	2
10	Упаковка	1

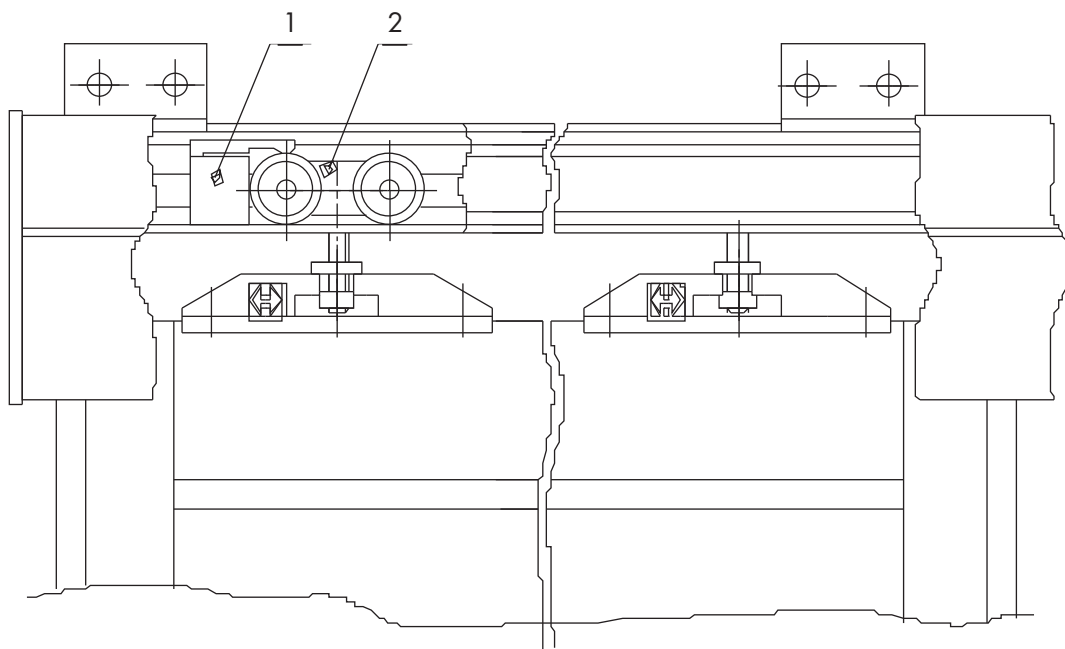
#### Технические характеристики:

- масса упаковки, кг.....не более 0,45;
- максимальная масса двери, кг.....не более 70,0;
- покрытие.....гальваническое.

Дополнительно необходимо комплектовать фурнитуру треком (направляющей) для передвижения кареток со створкой. При креплении трека не допускать его искривления. При необходимости использовать подкладки. Для исключения самопроизвольного открывания двери горизонтальное расположение трека необходимо выставлять по уровню!

#### Навеска полотна двери

Вставить в трек обе каретки. Вставить в трек фиксаторы носиками внутрь. Подвесить полотно двери. Гайками каретки отрегулировать вертикальное положение полотна двери. Определиться с нахождением двери в её крайнем закрытом положении. В этом положении двери винтом М6х25 закрепить в треке фиксатор поз. 1 так, чтобы он был защелкнут на каретке поз. 2.

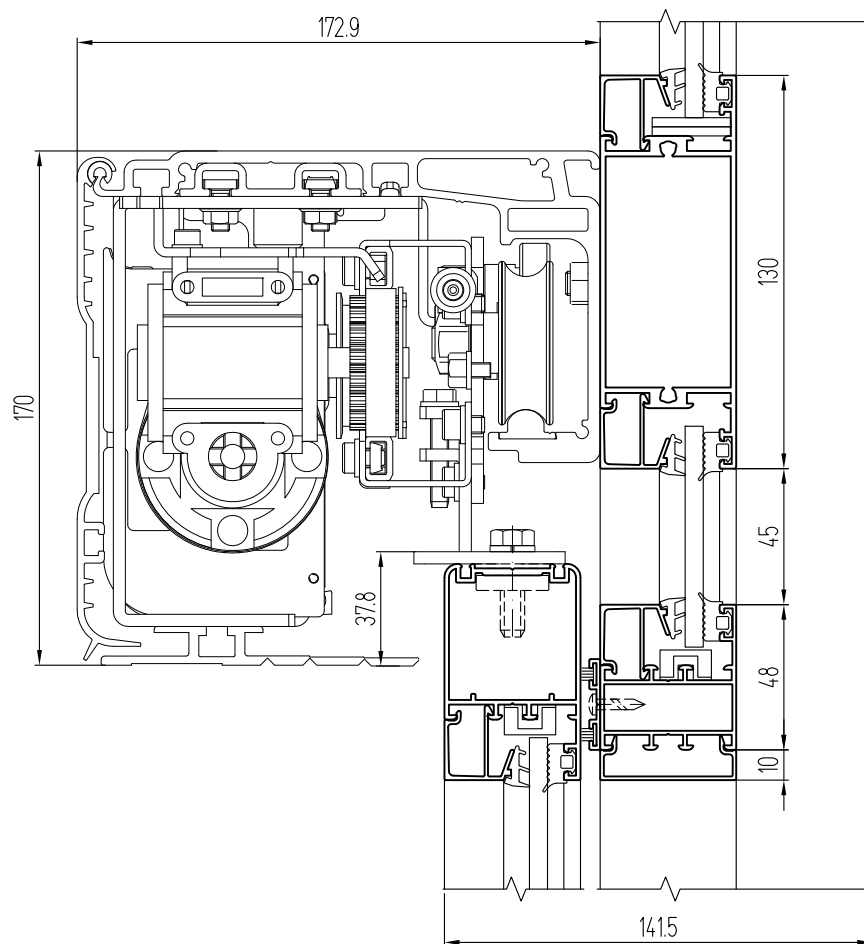


#### Изготовитель

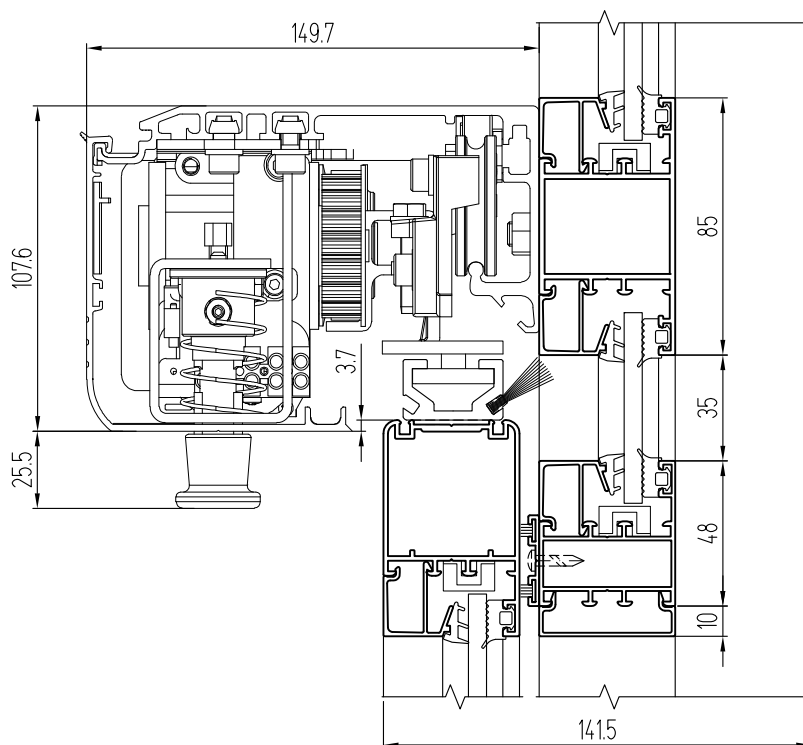
- производится в Китае для ООО "Найди"
- ООО "Найди"
- 426057, Россия, г. Ижевск, ул. Красноармейская, 127,
- тел./факс (3412) 51-17-74, 51-05-62, 51-13-02, 51-12-06,
- e-mail: office@naidy.com

[www.naidy.com](http://www.naidy.com)

**Установка привода автоматического открывания створки  
FAAC 930N SF2**



**Установка привода автоматического открывания створки  
FAAC A100**

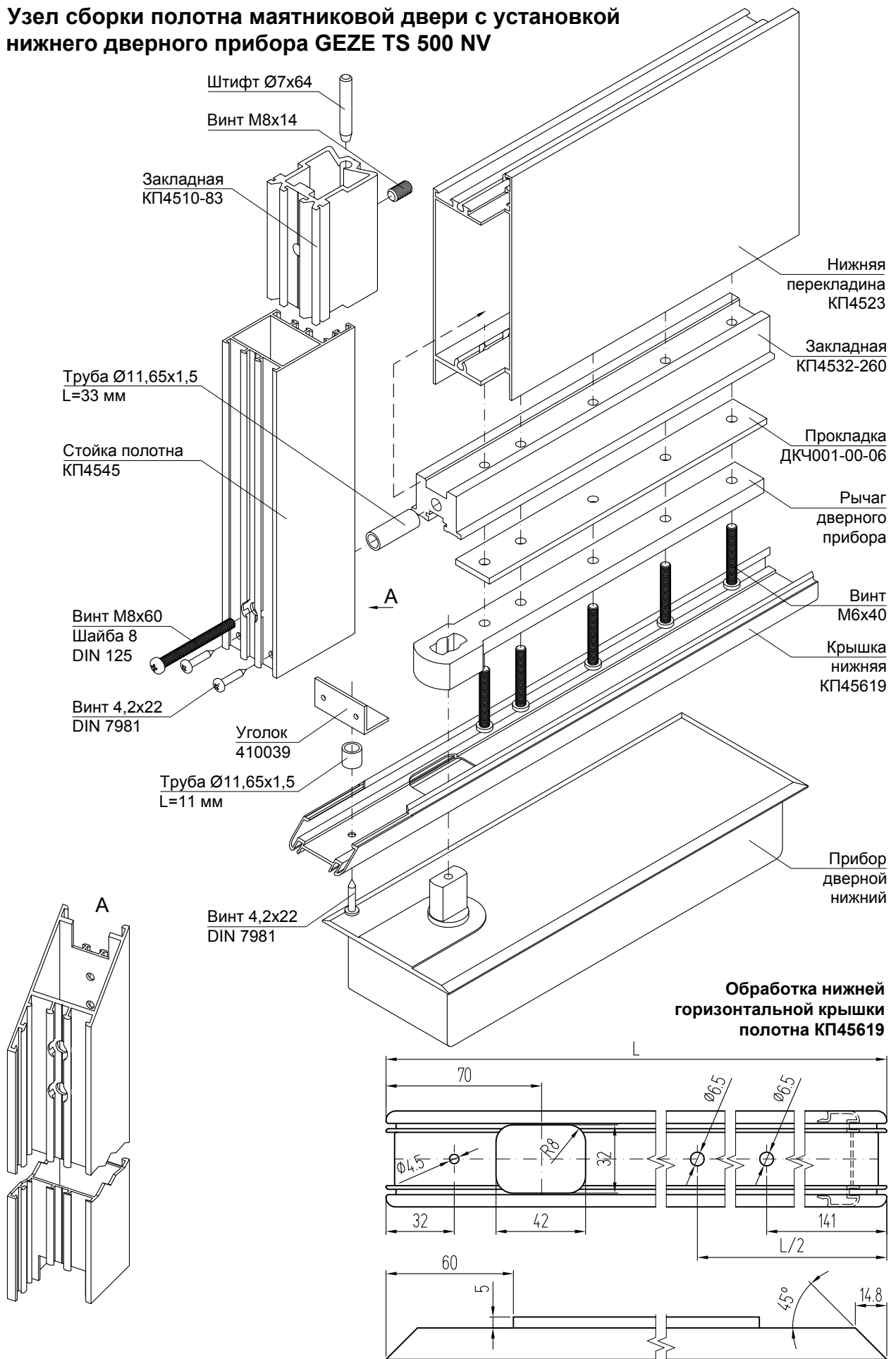


Официальный дистрибутор:  
ГЛАСИС-автоматик  
тел: 8 (495) 107 5185  
[www.glasis.ru](http://www.glasis.ru)

# Узел сборки полотна маятниковой двери с установкой нижнего дверного прибора GEZE TS 500 NV

ДЕТАЛИРОВКИ, СБОРКИ

СИСТЕМА СИАЛ КПА45



**Примечание:**

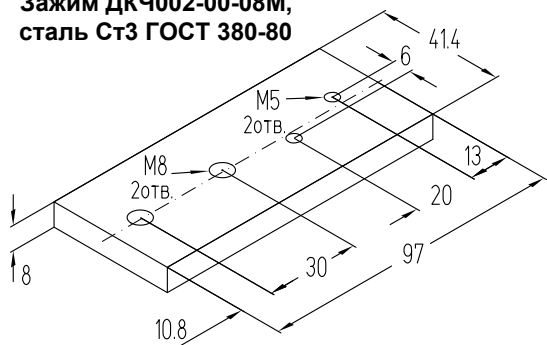
Маятниковые двери данной конструкции устанавливаются как в отдельные проемы, так и в витражи и перегородки системы СИАЛ КПА45. В этом случае рамой маятниковой двери служат стойки и ригель витража, на которые навешиваются створки двери. Установка дверного прибора должна производиться опытным инженером-монтажником. Нижний дверной механизм устанавливается в цементную коробку 88x290x50 мм. Верхний край коробки должен быть одновременно верхним краем пола. Регулировка скорости и силы закрытия, коррекция высоты двери выполняется согласно инструкции по монтажу.



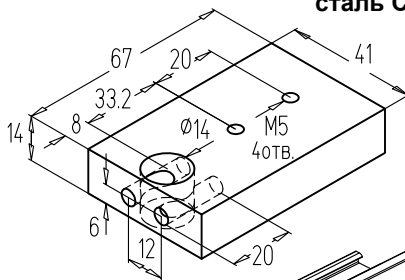


# Узел сборки полотна маятниковой двери с установкой верхнего дверного прибора GEZE TS 500 NV

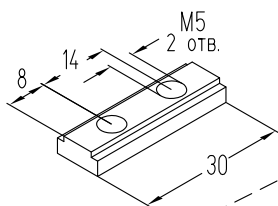
**Зажим ДК4002-00-08М,  
сталь Ст3 ГОСТ 380-80**



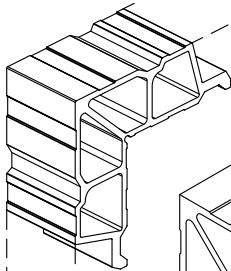
**Зажим ДК4001-00-07-01М,  
сталь Ст3 ГОСТ 380-80**



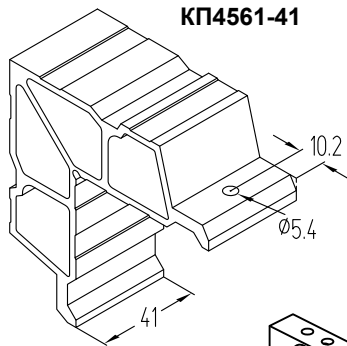
**Зажим ДК4001-00-07-03,  
сталь Ст3 ГОСТ 380-80**



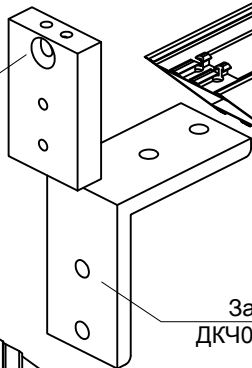
**Зажим  
ДК4001-00-07-02**



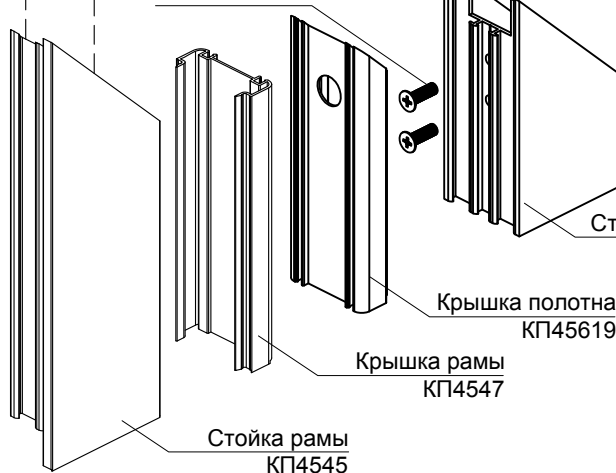
**Обработка  
закладной  
КП4561-41**



**Брусок  
ДК4001-00-07-01М**



**Винт М5х16**



**Стойка полотна  
КП4545**

**Крышка полотна  
КП45619**

**Крышка рамы  
КП4547**

**Стойка рамы  
КП4545**

**Перекладина  
рамы КП4545**

**Зажим  
ДК4001-00-07-03**

**Петля верхняя**

**Крышка рамы  
КП4547**

**Крышка полотна  
КП45619**

**Винт М8х14**

**Пластина  
ДК4002-00-08М**

**Перекладина  
полотна КП4545**

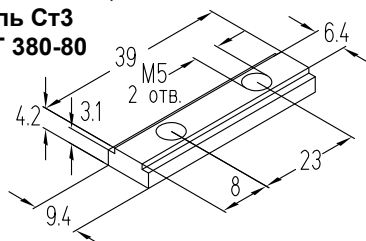
**Зажим ДК4001-00-07-03,  
сталь Ст3 ГОСТ 380-80**

**Винт М8х14**

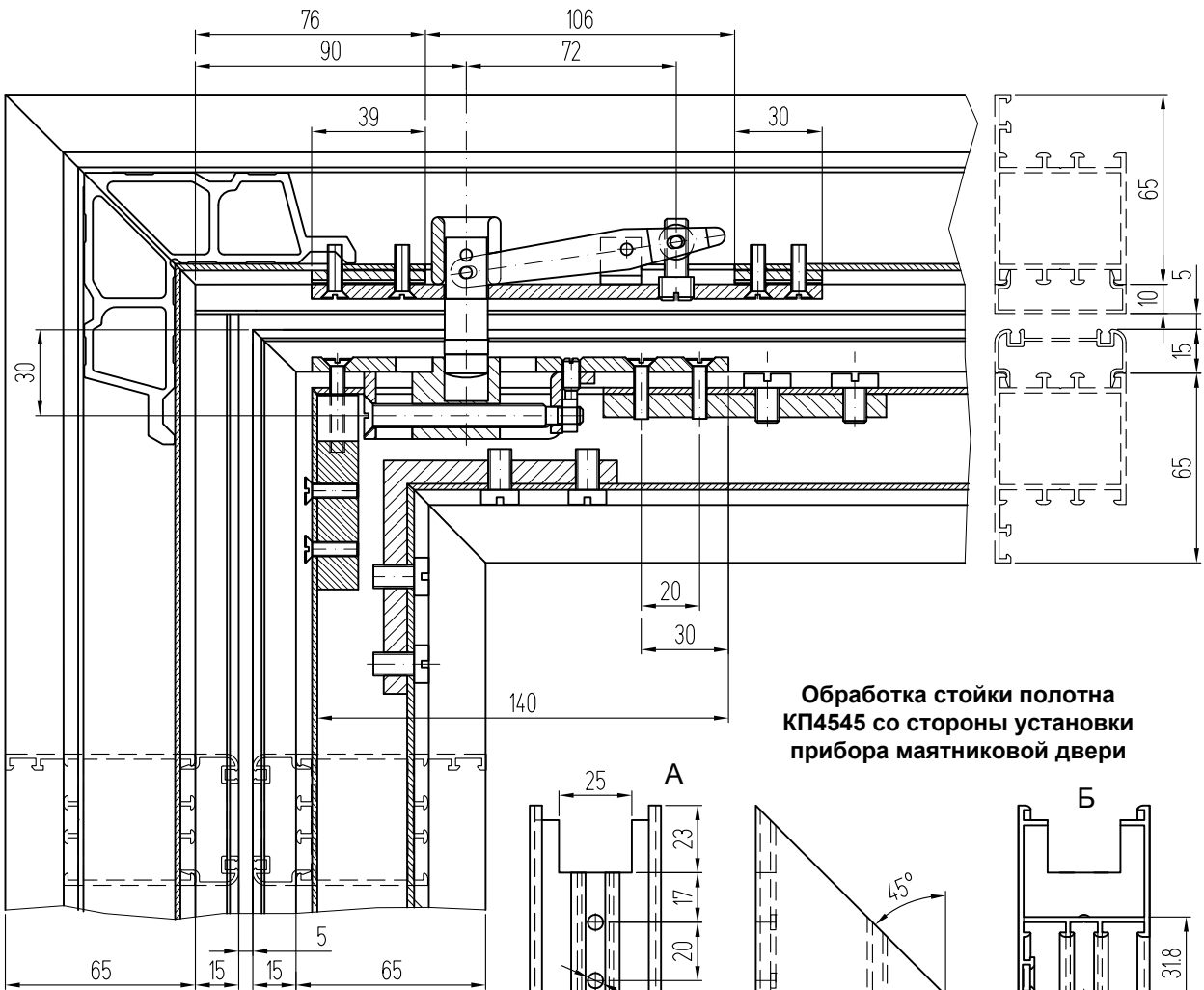
**Закладная  
ДК4001-02-01**

**М8  
4 отв.**

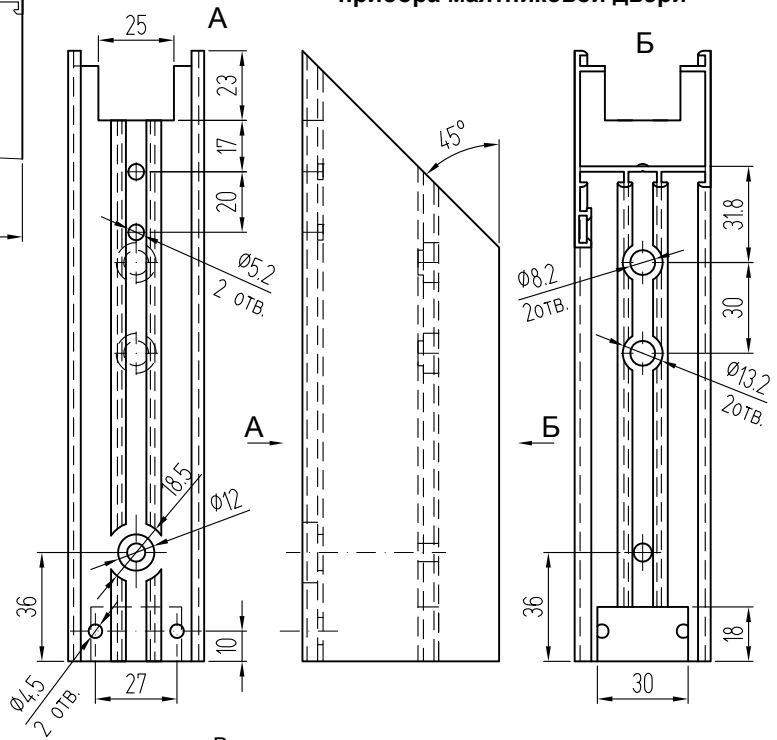
**Зажим  
ДК4001-00-07-02,  
сталь Ст3  
ГОСТ 380-80**



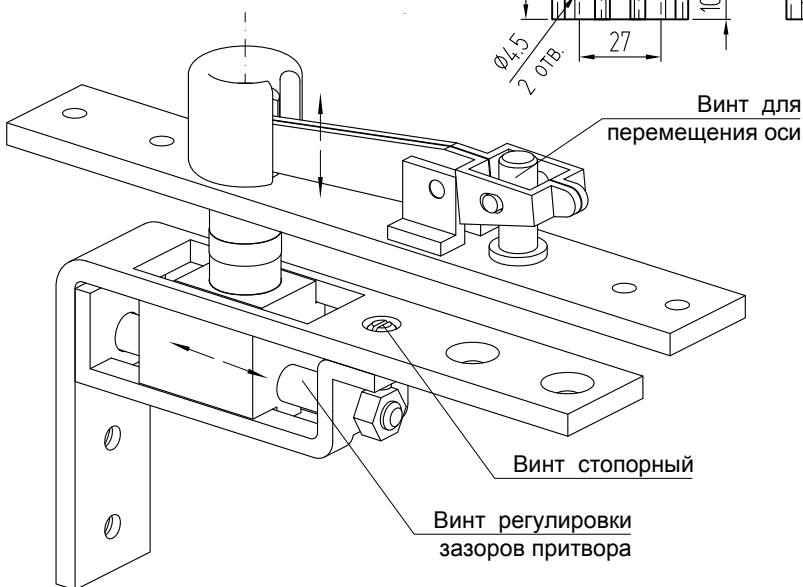
**Узел сборки полотна маятниковой двери с установкой верхнего дверного прибора GEZE TS 500 NV**



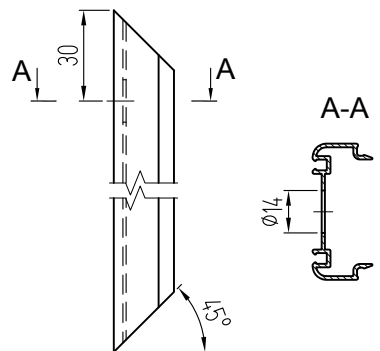
**Обработка стойки полотна КР4545 со стороны установки прибора маятниковой двери**



**Регулировка равномерного зазора притвора двери**

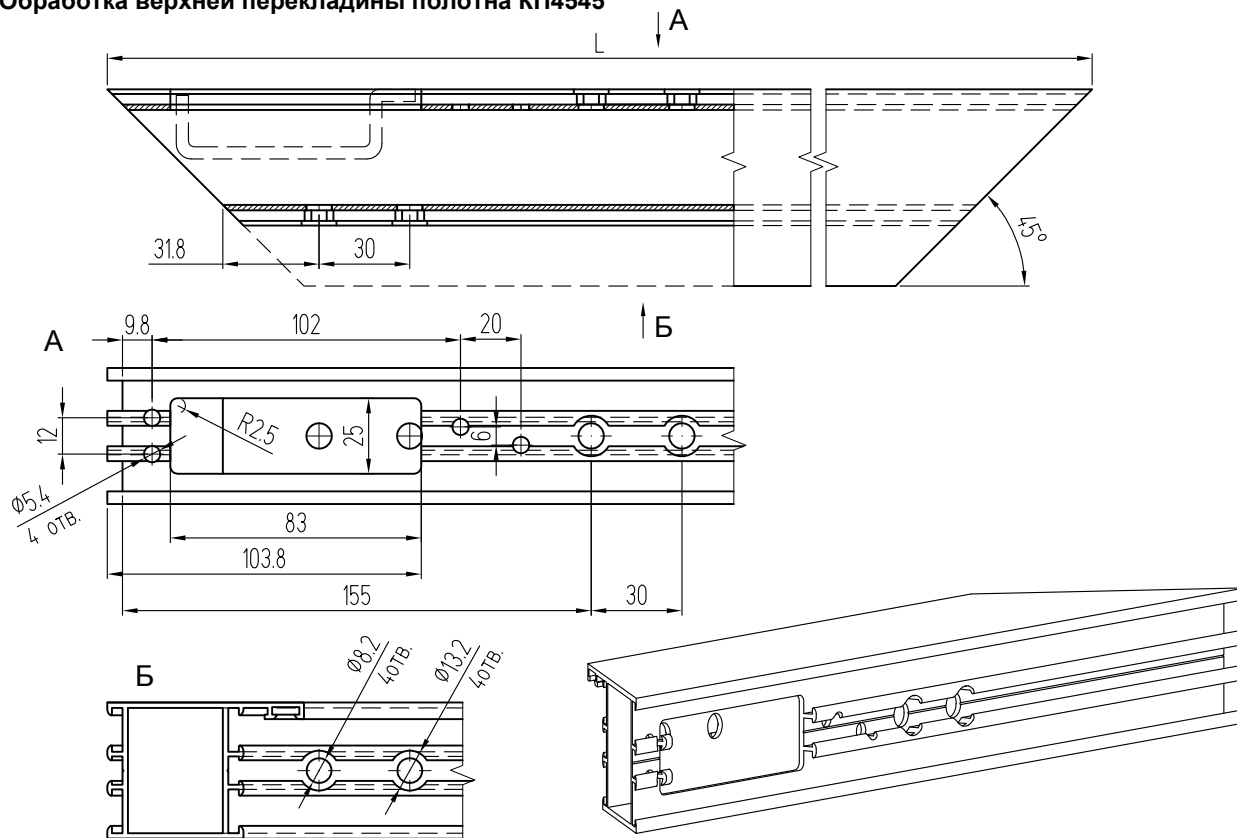


**Обработка вертикальной крышки полотна КР45619 со стороны установки прибора маятниковой двери**

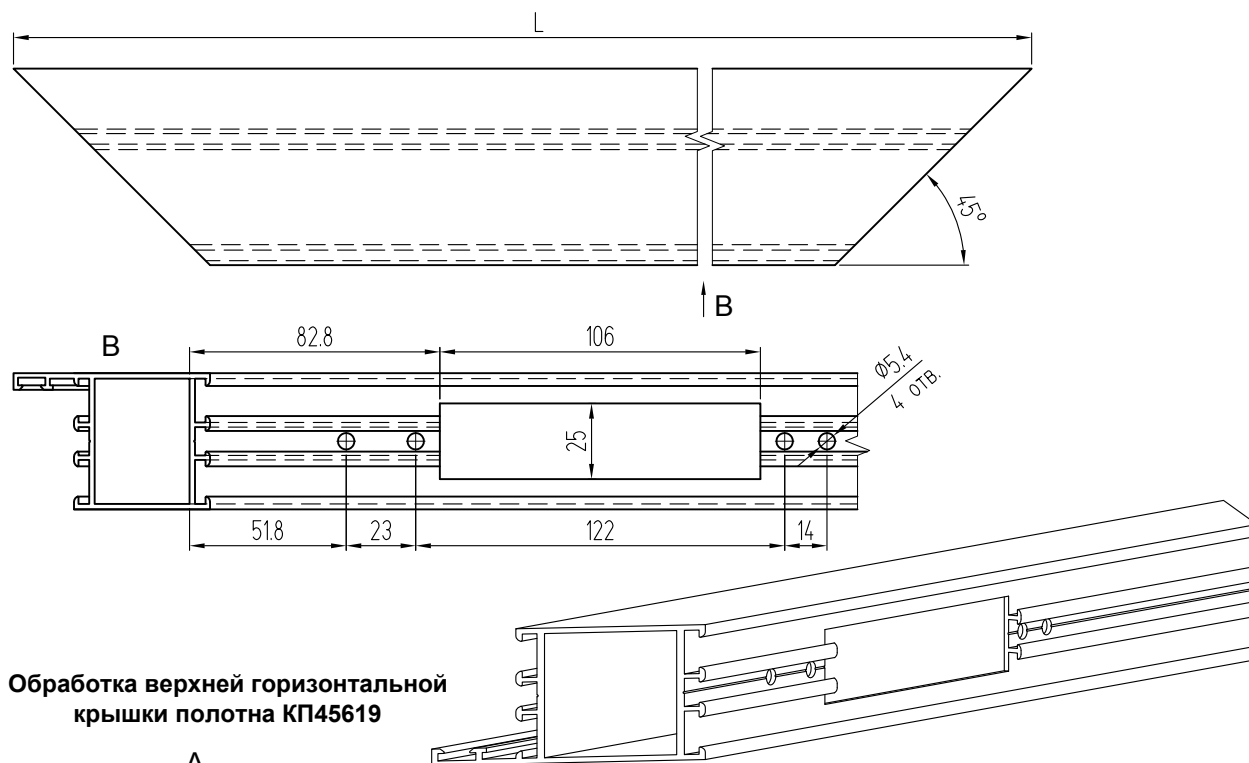


## Обработка горизонтальных деталей

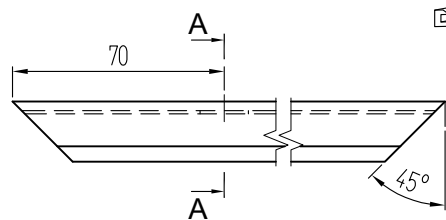
### Обработка верхней перекладины полотна КП4545



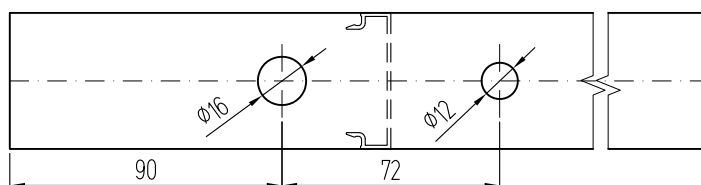
### Обработка верхней перекладины рамы КП4545



### Обработка верхней горизонтальной крышки полотна КП45619



### Обработка верхней горизонтальной крышки рамы КП4547



## Установка маятниковых петель FRIDAVO

### Инструкция по установке петель:

Перед монтажом петли необходимо ослабить путем удаления установочного шплинта. Установочные отверстия должны находиться фаской вверх. Когда петли точно вставлены и прикручены, установите дверь на середину и вставьте под нее клин. Затем пружины должны быть натянуты стальным воротком, а именно, справа налево. После того, как необходимое натяжение достигнуто, снова устанавливаются стопорные штифты, а клин удаляется. При установке петель следует обращать внимание на то, чтобы механизмы находились вертикально один над другим. Пружина верхней петли должна быть натянута сильнее, так как эта петля воспринимает большую нагрузку.

При размерах петель, отличающихся от указанных в таблице, используйте петли следующего номера, в сторону увеличения. Особенно массивные двери должны всегда оснащаться петлями, предусмотренными для этого размера.

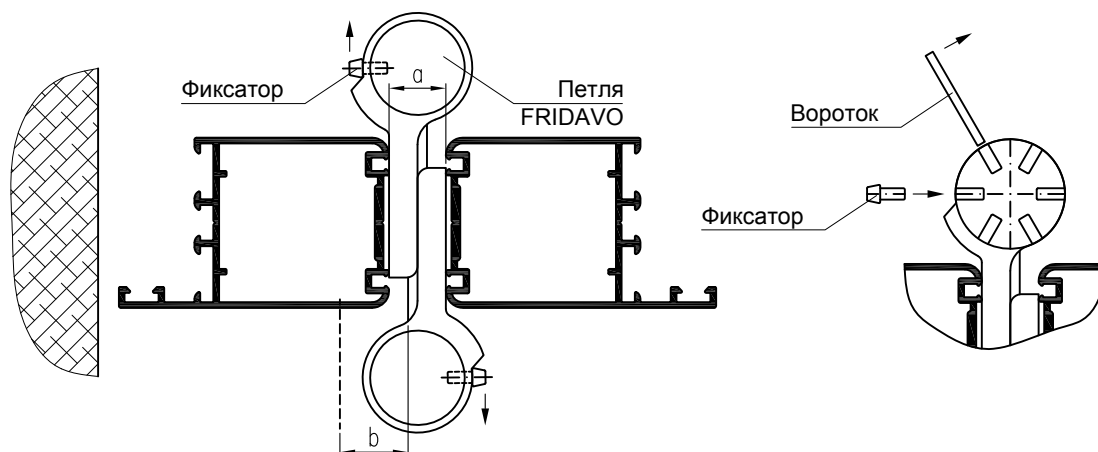


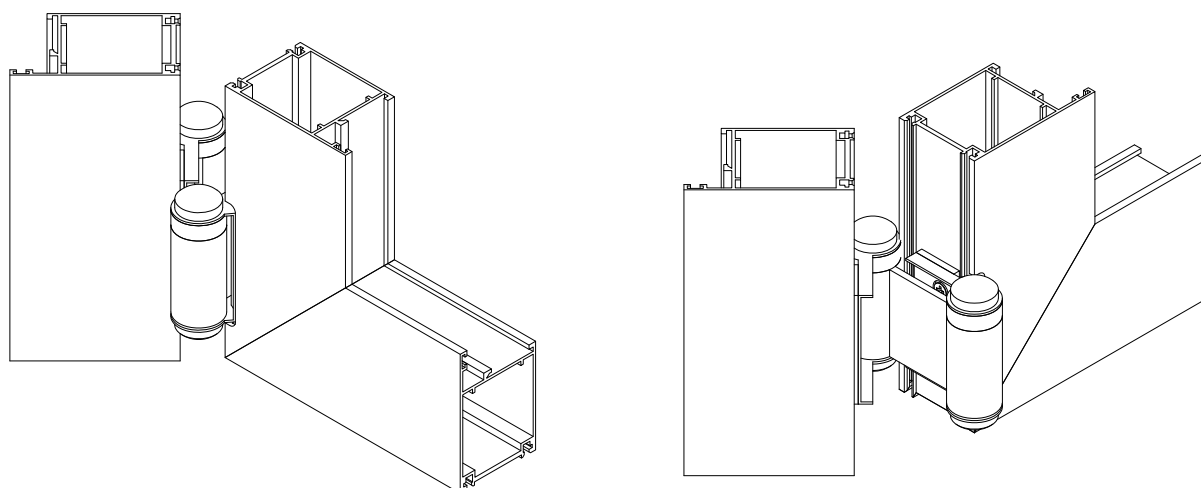
ТАБЛИЦА ОПРЕДЕЛЕНИЯ РАЗМЕРА ПЕТЛИ

№ петли	39	42
Ширина двери, мм	860	985
Высота двери, мм	2500	2600
Толщина двери, мм	40-45	40-45
Максимальная масса, кг	55	70

ТАБЛИЦА ОСНОВНЫХ ХАРАКТЕРИСТИК ПЕТЕЛЬ

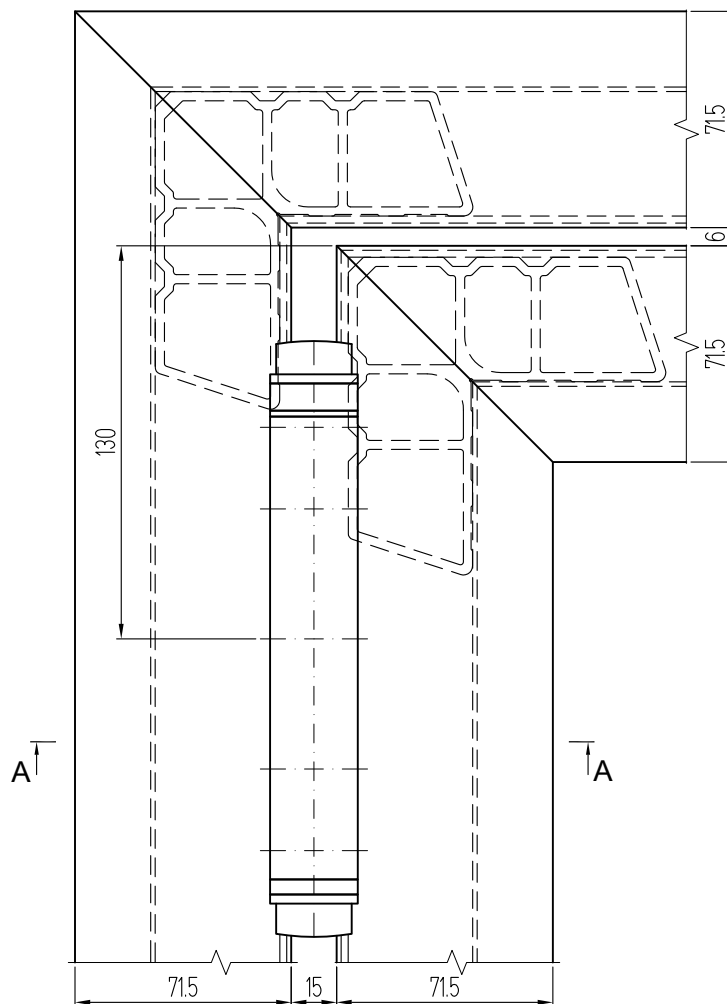
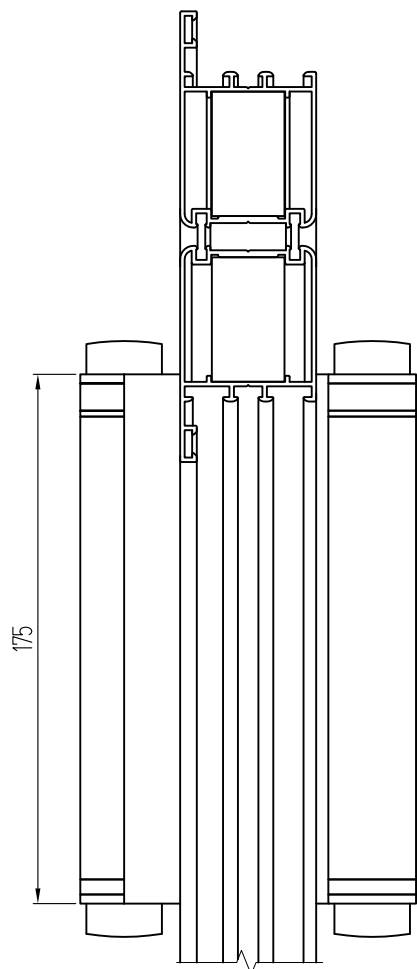
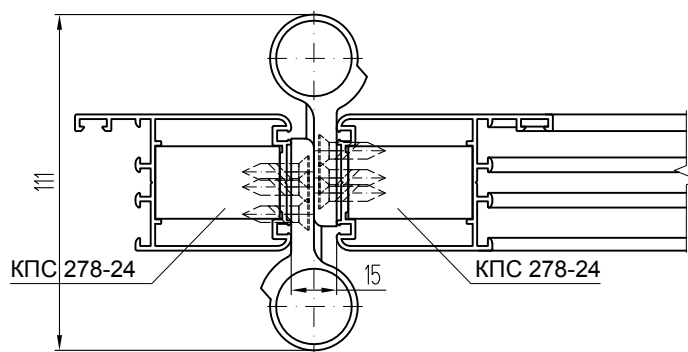
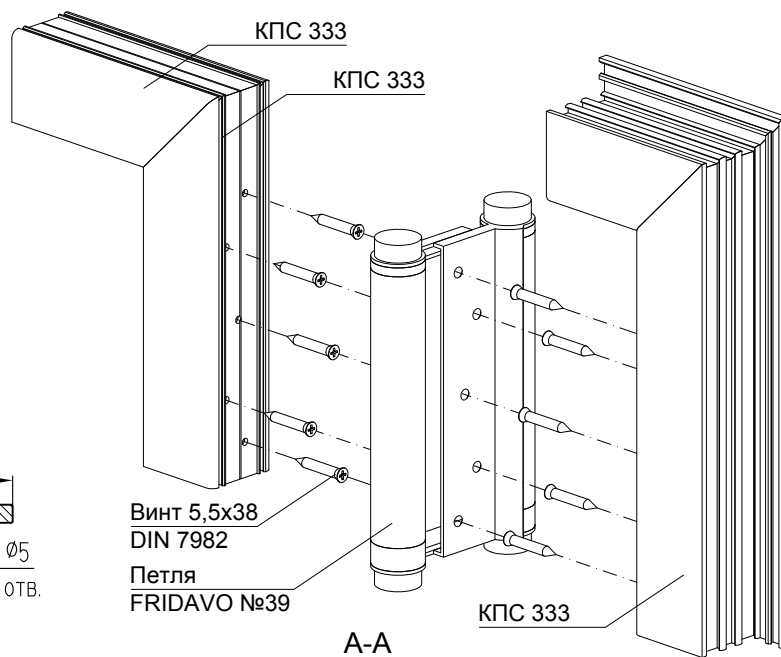
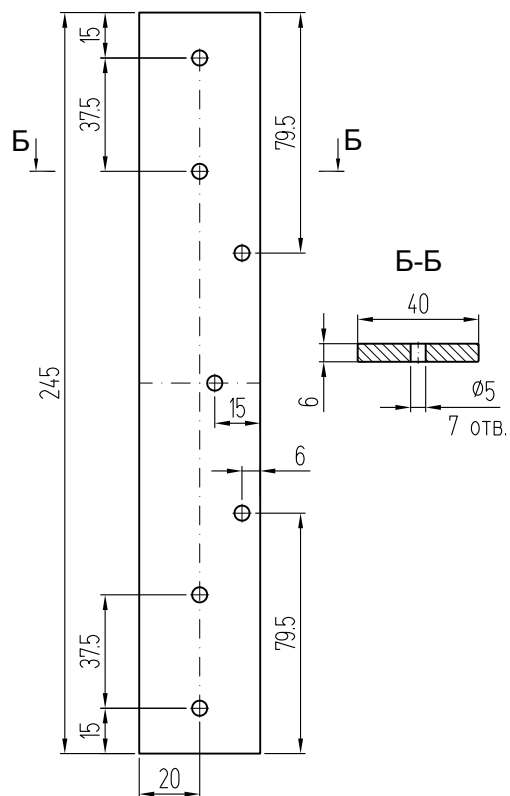
№ петли	39	42
Расстояние между двумя прижатыми к основанию пластинами - а, мм	15	17
Поперечное сечение роликов, мм	29	34
Максимальное расстояние до кромки двери - b, мм	18	20

### Открытие маятниковых дверей с петлями FRIDAVO №28



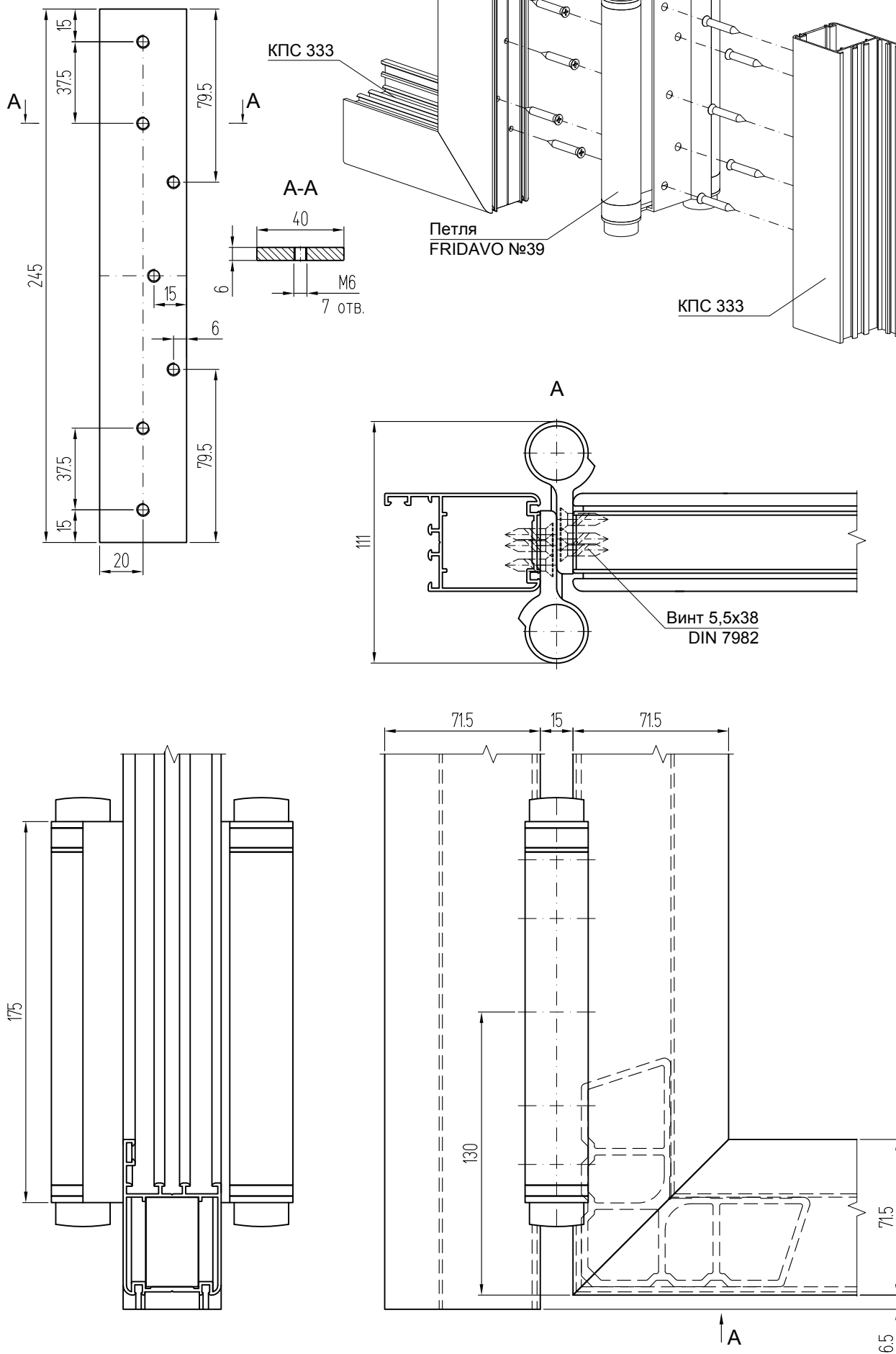
## Установка верхней маятниковой петли FRIDAVO №39 (L=175 мм)

Обработка усиливающей  
крепежной пластины УКП.45.01 для  
петель FRIDAVO №39 с креплением  
винтами 5,5x38 DIN 7982  
(шина 6x40 АД31 Т1)



## Установка нижней маятниковой петли FRIDAVO №39 (L=175 мм)

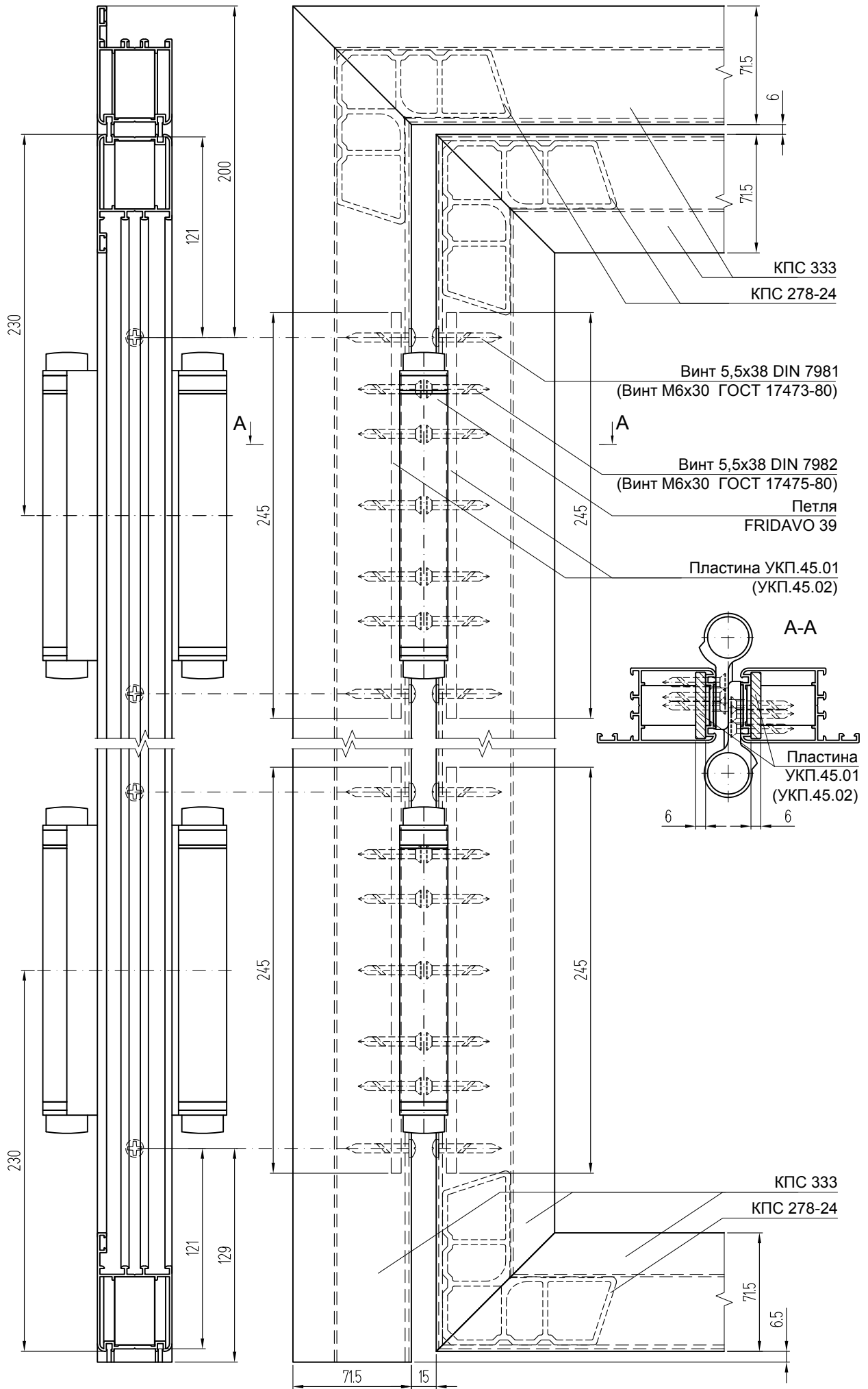
Обработка усиливающей крепежной пластины УКП.45.02 для петель FRIDAVO №39 с креплением винтами М6х30 DIN 963 или ГОСТ 17475-80 (шина 6х40 АД31 Т1)



**Установка петель FRIDA VO №39 с использованием усиливающих крепежных пластин**

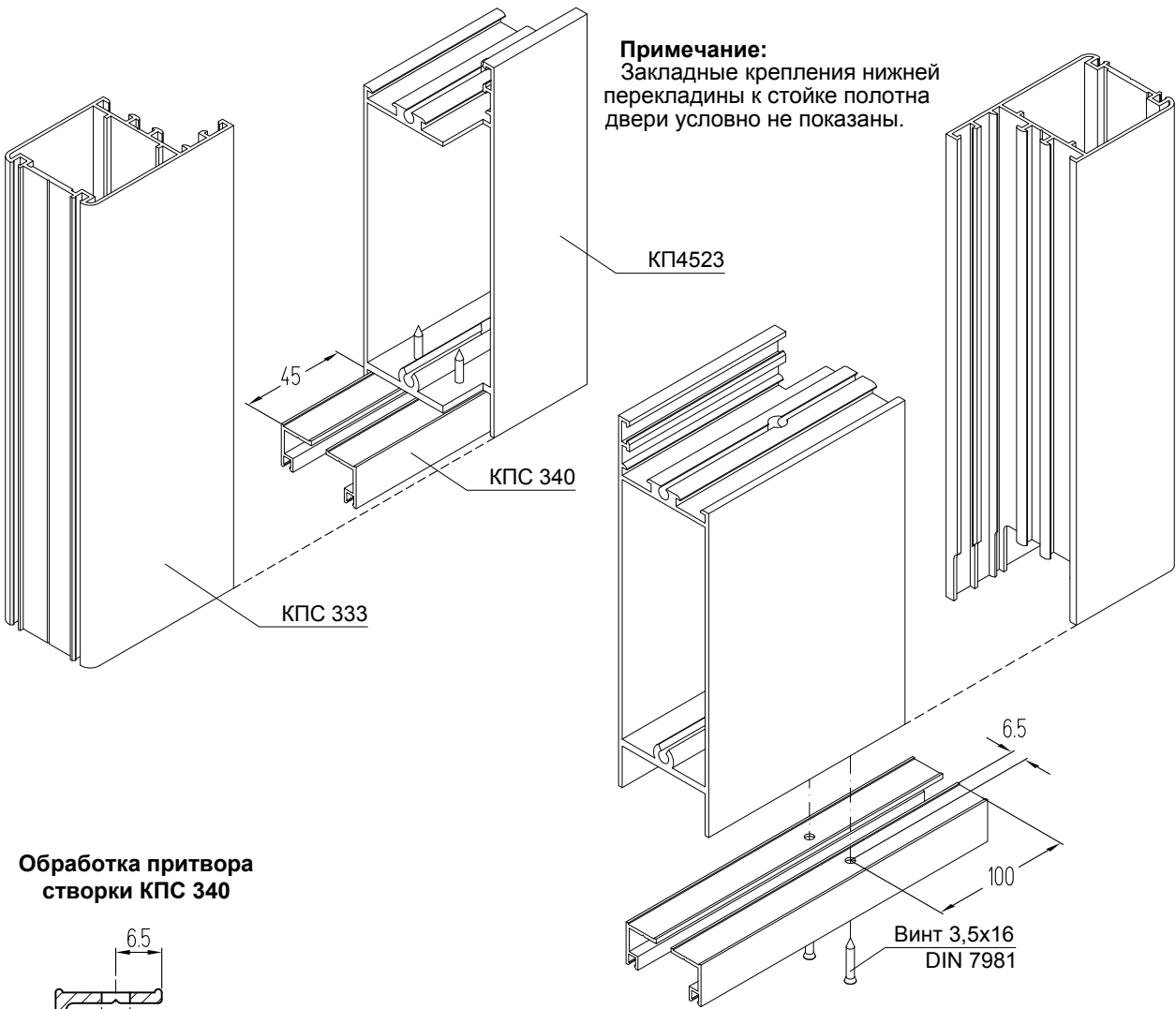
ДЕТАЛИРОВКИ, СБОРКИ

СИСТЕМА СИАЛІ КІІ45

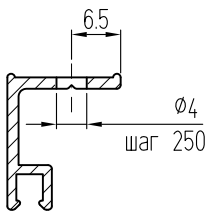




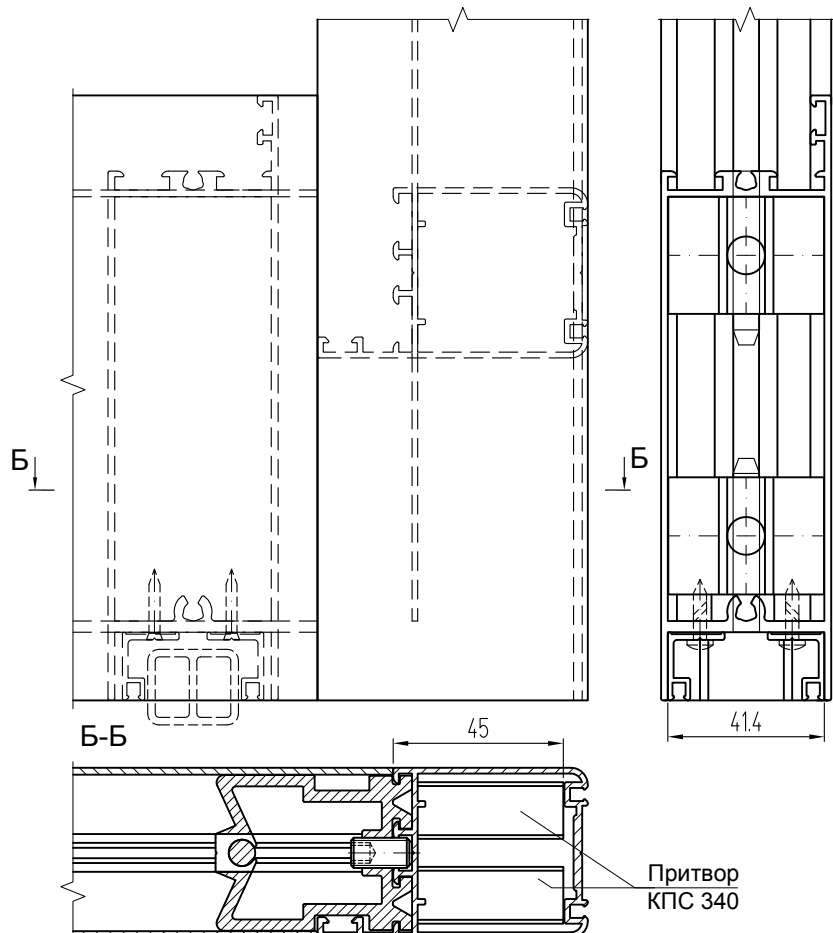
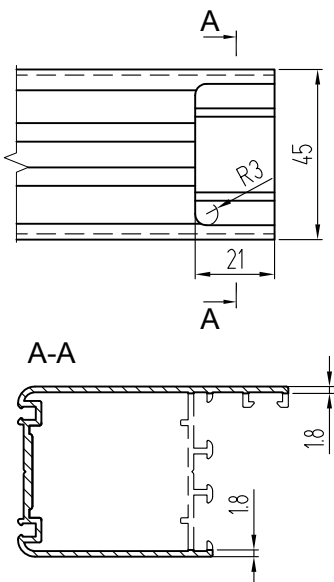
## Соединение притвора КПС 340 со стойкой полотна маятниковой двери КПС 333 и нижней перекладиной КП4523



### Обработка притвора створки КПС 340



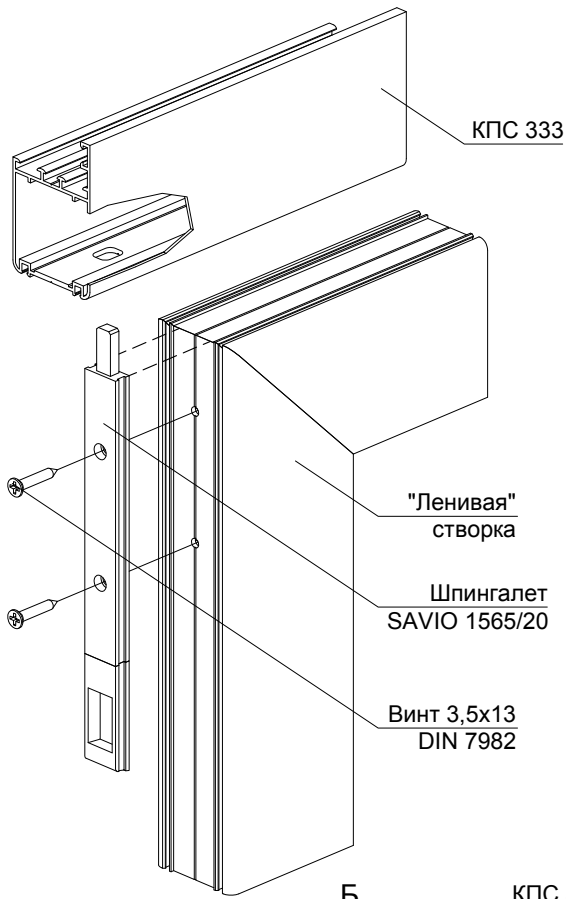
### Обработка стойки створки КПС 333 со стороны притвора под притвор КПС 340



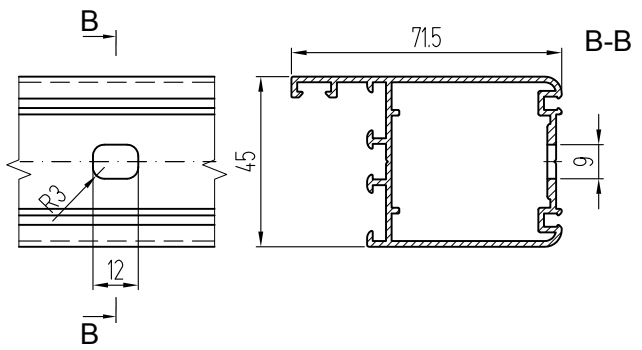
# Установка верхнего шпингалета SAVIO 1565/20 в стойку створки маятниковой двери КПС 333

ДЕТАЛИРОВКИ, СБОРКИ

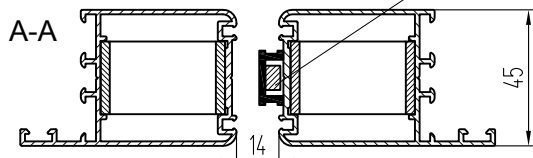
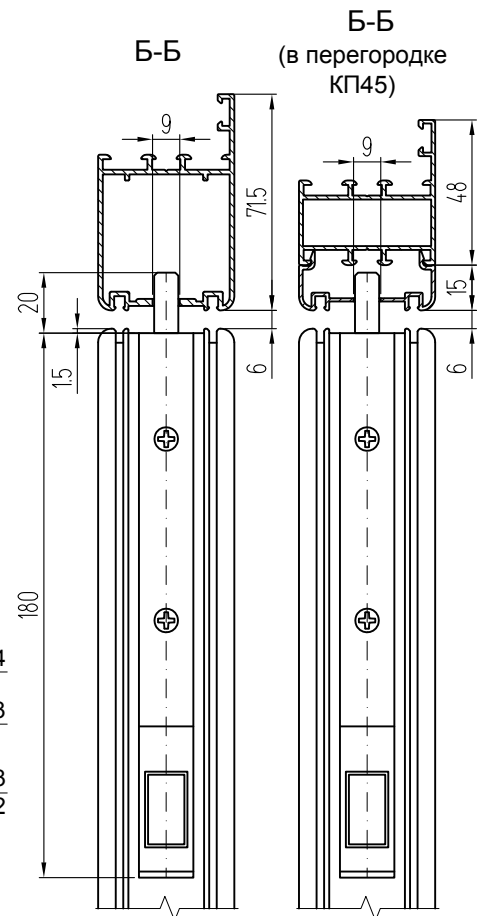
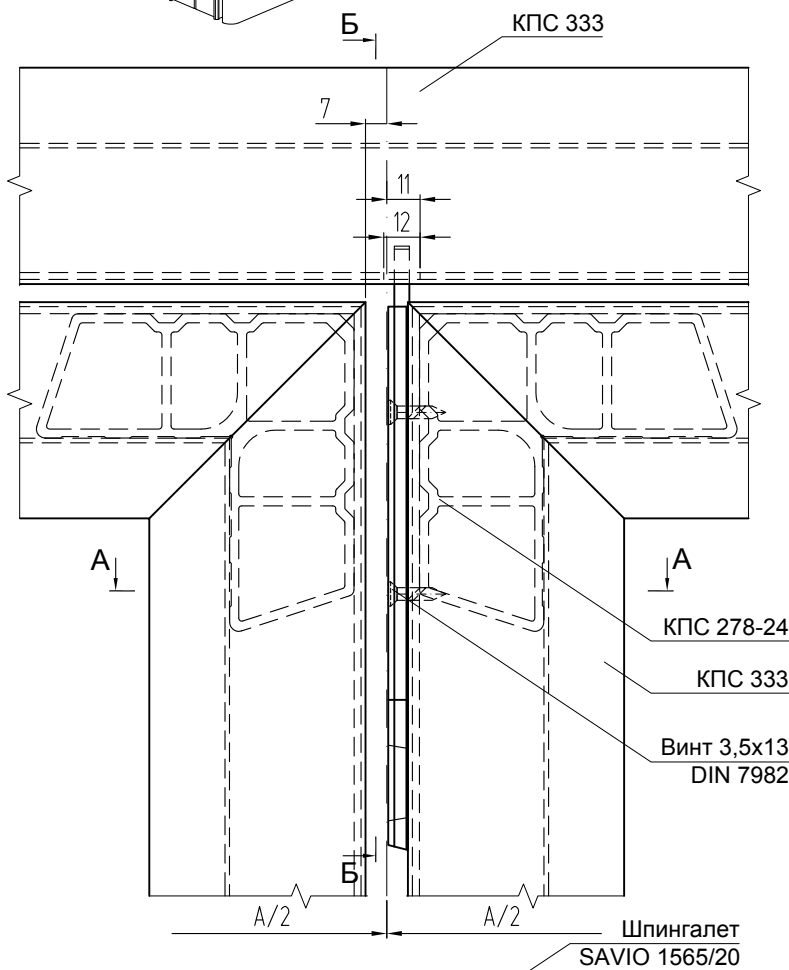
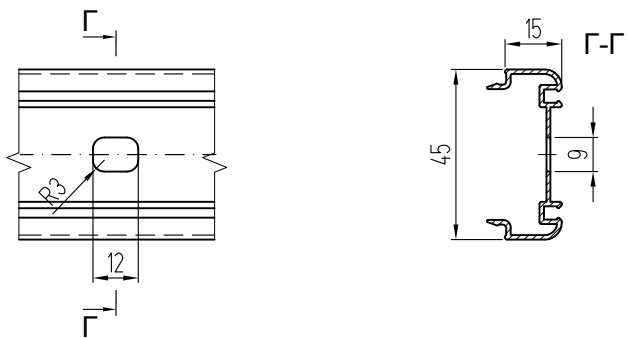
СИСТЕМА СИАЛ КП45



Обработка перекладины рамы двери КПС 333 под планку шпингалета SAVIO 1565/20

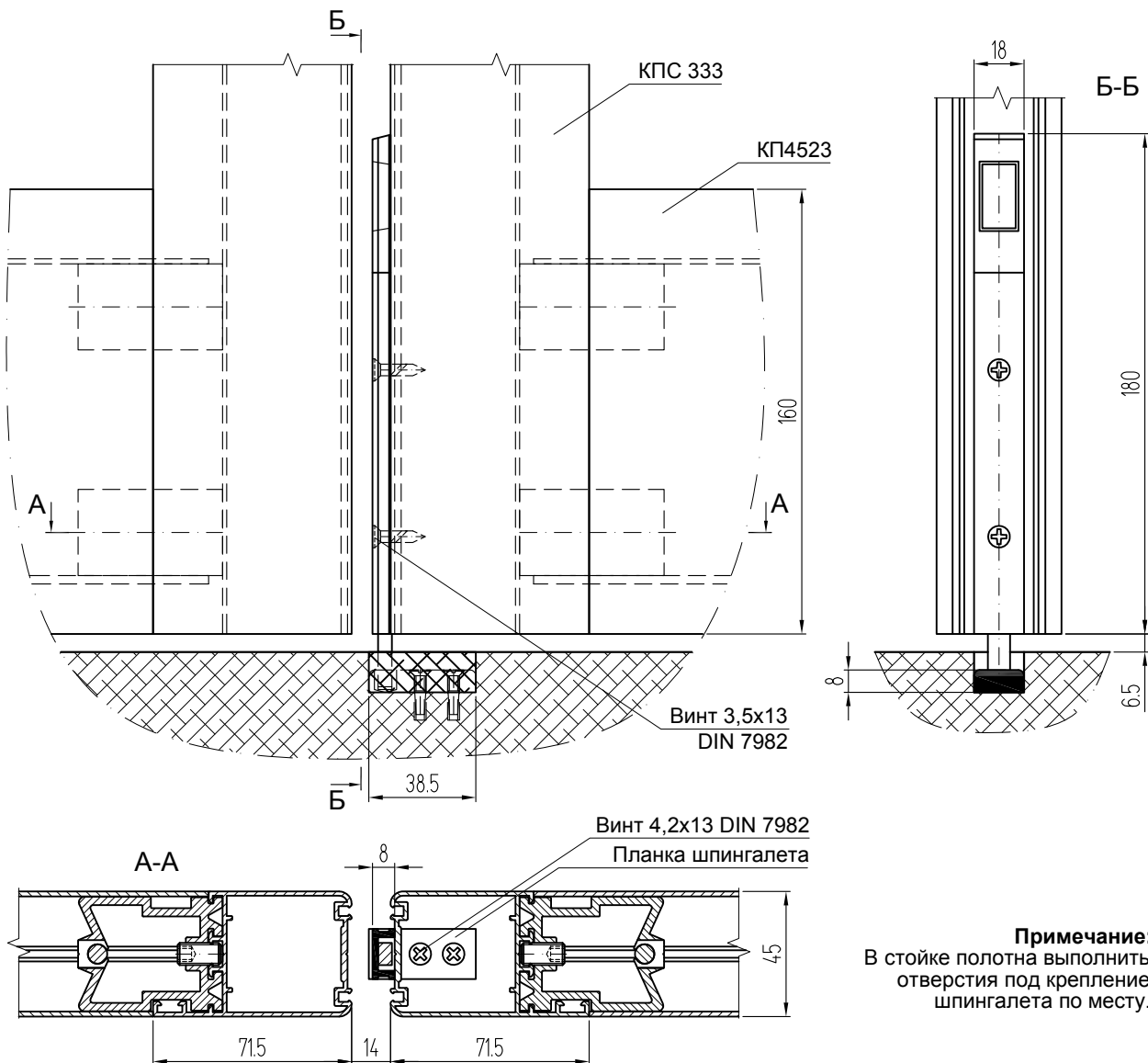
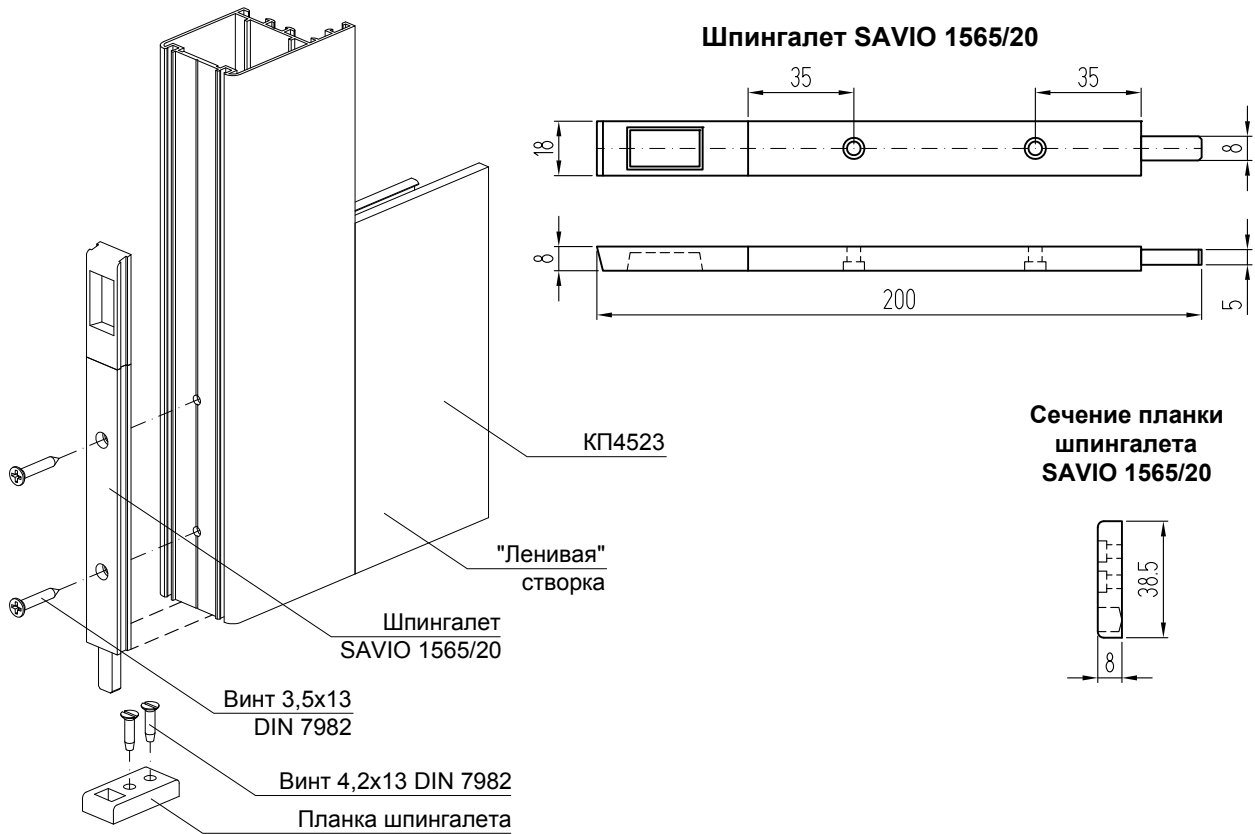


Обработка перекладины рамы двери в перегородке КП45619 под планку шпингалета SAVIO 1565/20



**Примечание:**  
В стойке полотна выполнить отверстия под крепление шпингалета по месту.

# Установка нижнего шпингалета SAVIO 1565/20 в стойку створки маятниковой двери КПС 333

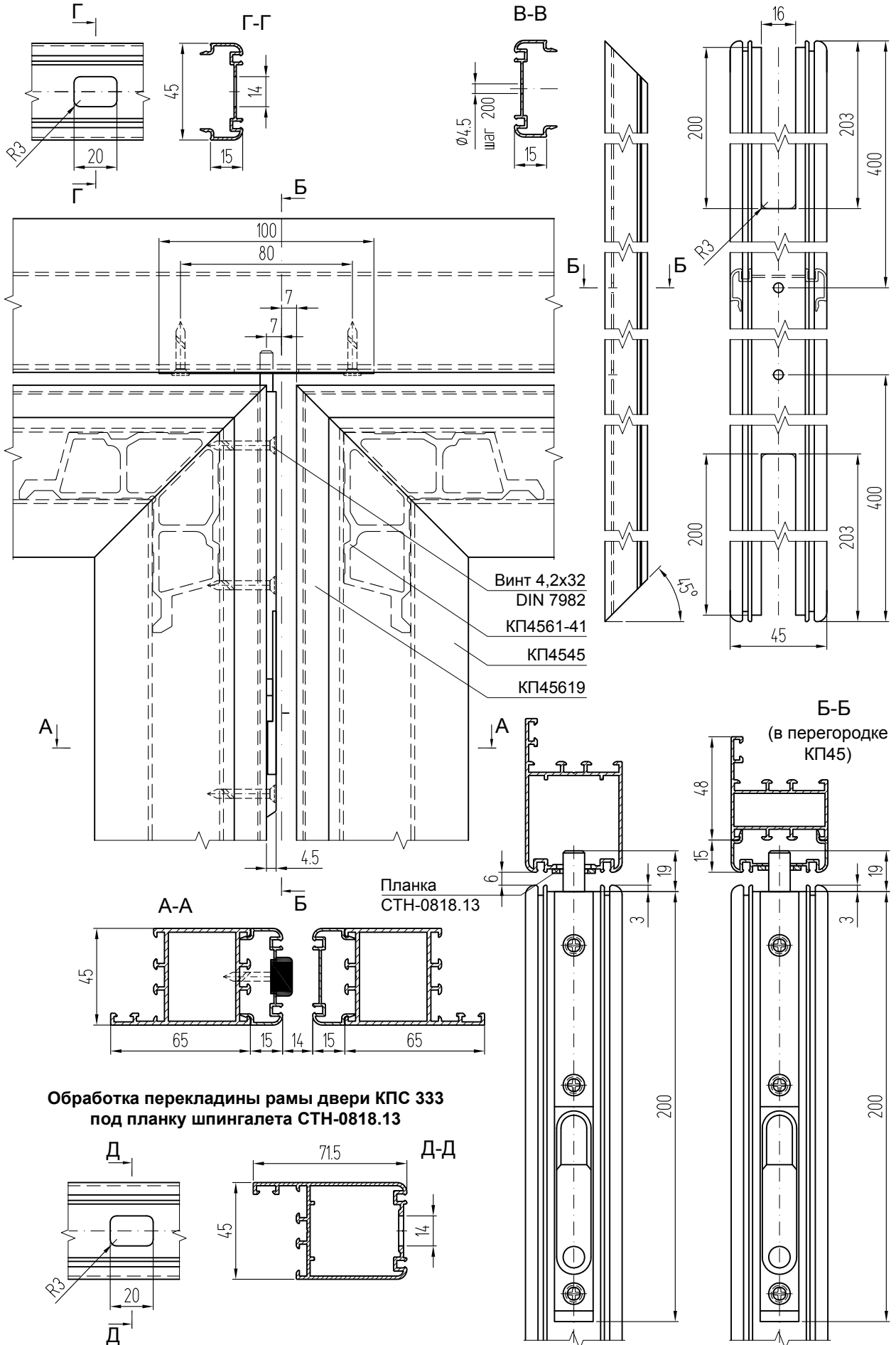


**Примечание:**  
В стойке полотна выполнить отверстия под крепление шпингалета по месту.

# Установка верхнего шпингалета СТН-0827 в крышку стойки полотна маятниковой двери КП45619

Обработка перекладины рамы двери в перегородке КП45619 под планку шпингалета СТН-0818.13

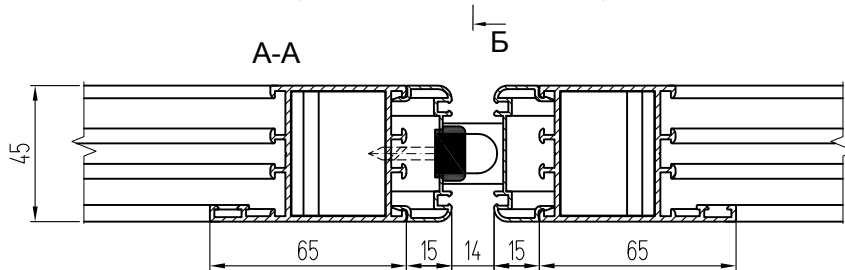
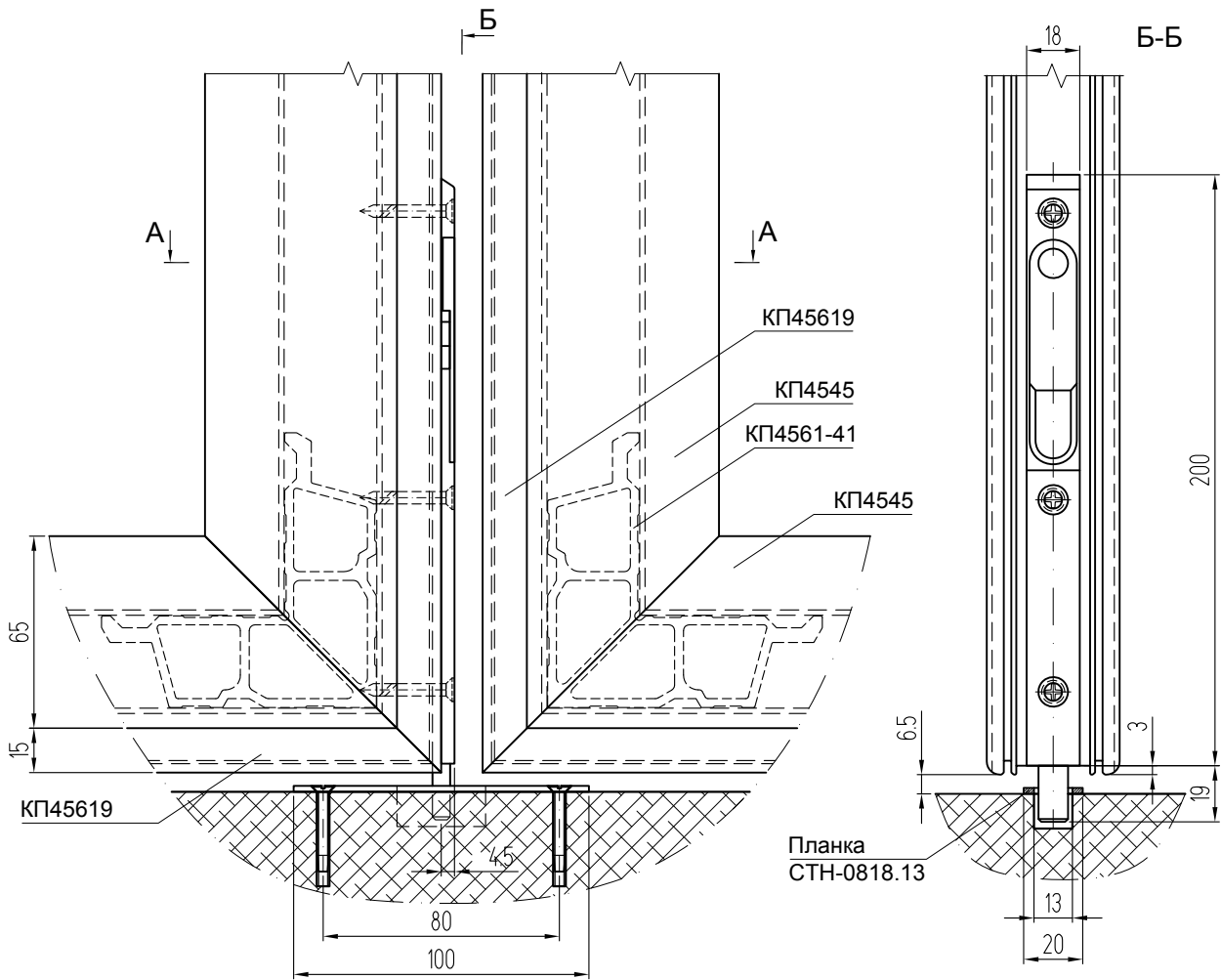
Обработка вертикальной крышки КП45619 полотна двери под шпингалет СТН-0827



ДЕТАЛИРОВКИ, СБОРКИ

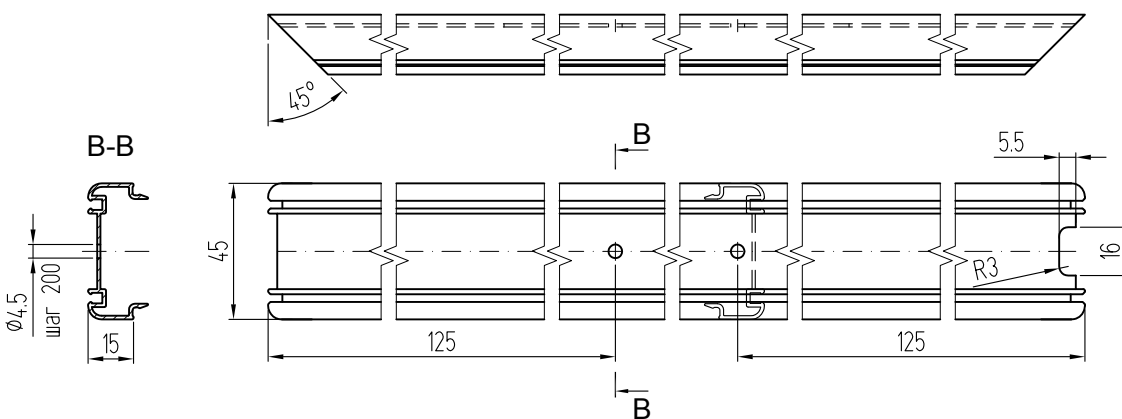
СИСТЕМА СИАЛІ КП45

# Установка нижнего шпингалета СТН-0827 в крышку стойки полотна маятниковой двери КП45619

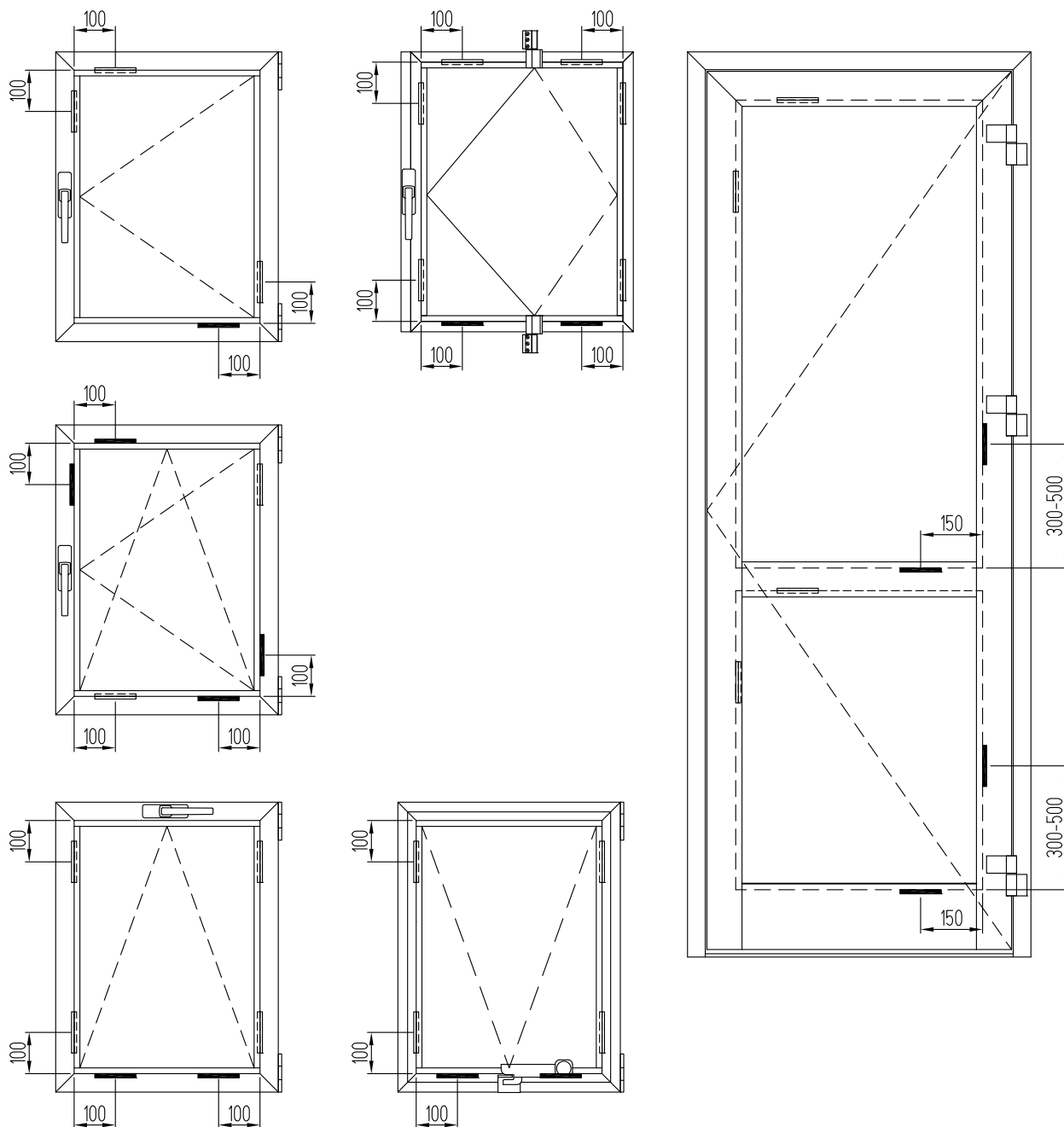


**Примечание:**  
Отверстия под крепление шпингалета и планки выполнить по месту.

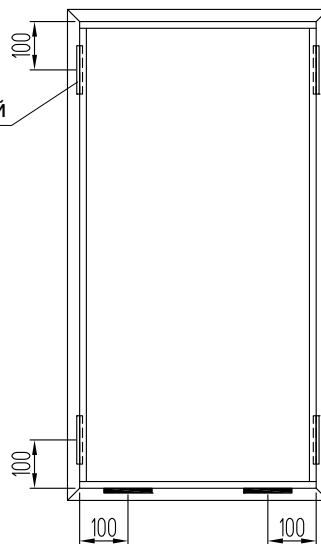
## Обработка горизонтальной крышки КП45619 полотна двери под установку шпингалета СТН-0827


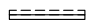


## Схемы установки подкладок



Дополнительный комплект боковых подкладок



-  - Комплект опорных подкладок
-  - Комплект фиксирующих подкладок, закрепленных в проектном положении с помощью однокомпонентного атмосферостойкого силиконового герметика

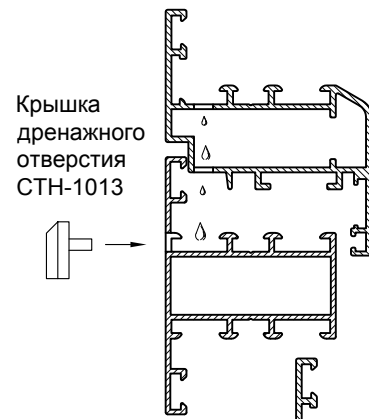
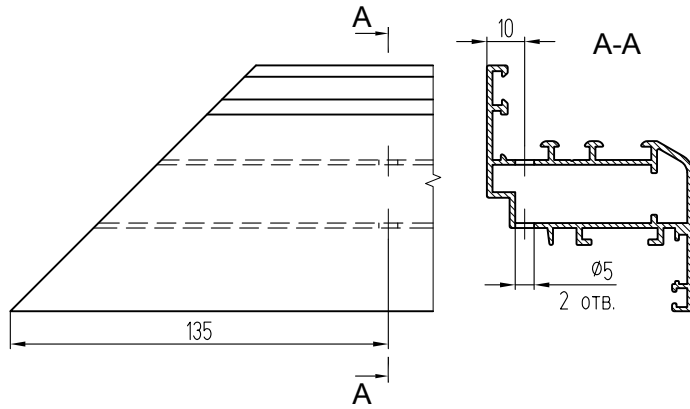
Примечание:

1. Дополнительный комплект боковых подкладок в "глухих" частях устанавливается при тяжелом заполнении большого размера. Один комплект боковых подкладок устанавливается по середине проема.

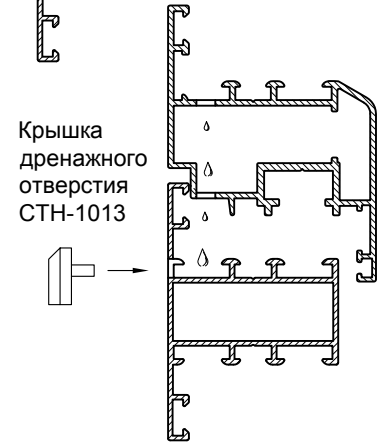
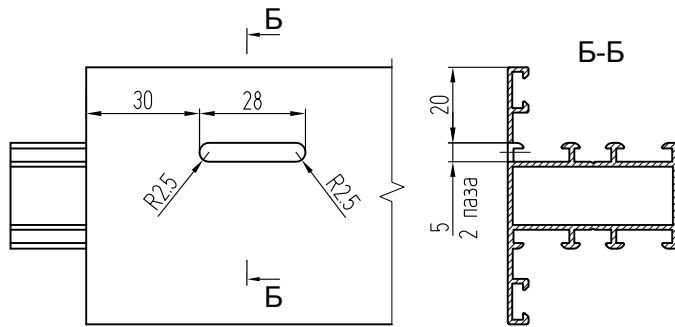
## **ВЛАГООТВОД, ГЕРМЕТИЗАЦИЯ**

## Выполнение дренажных отверстий в ригелях и створках с открыванием внутрь

Выполнение дренажных отверстий в нижних перекладинах створок КП4502-4, КПС 018, КПС 265, КПС 273

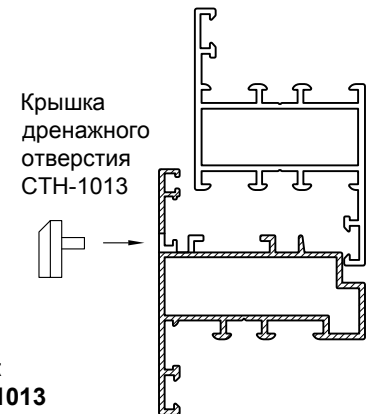
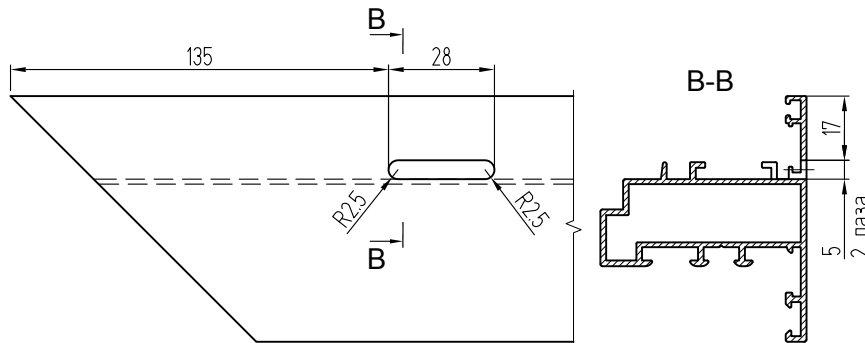


Выполнение дренажных отверстий в ригелях под установку крышки дренажного отверстия СТН-1013

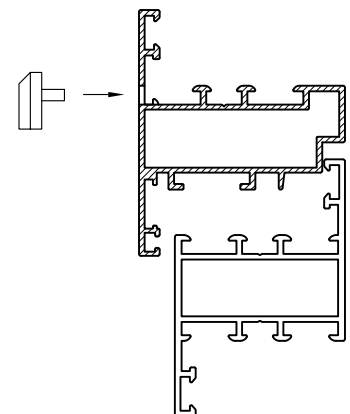
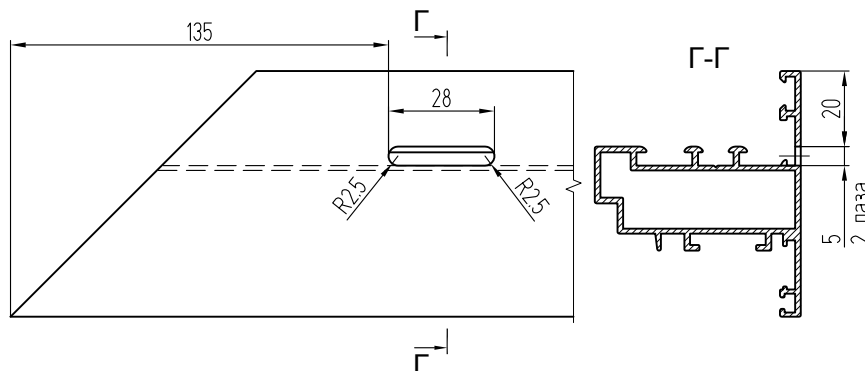


## Выполнение дренажных отверстий в створках с открыванием наружу

Выполнение дренажных отверстий в верхних перекладинах створок КПС 053 и КПС 1033 под установку крышки дренажного отверстия СТН-1013



Выполнение дренажных отверстий в нижних перекладинах створок КПС 053 и КПС 1033 под установку крышки дренажного отверстия СТН-1013



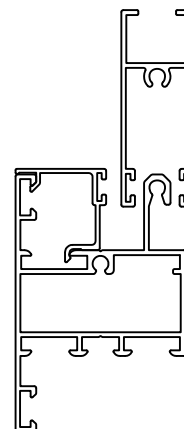
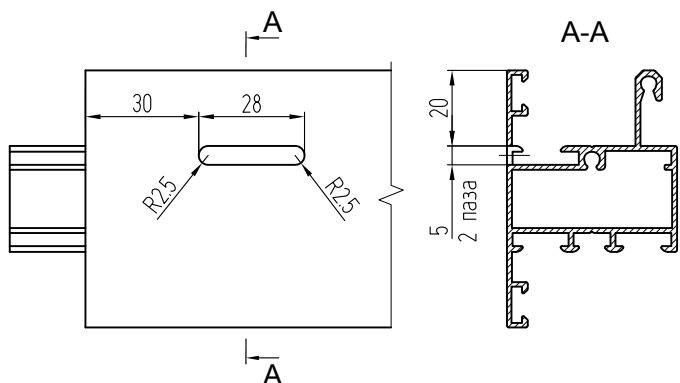
Примечание:

1. Размеры паза определяются размерами и конфигурацией крышки дренажного отверстия.
2. Размеры паза проверяют по конкретной крышке и при необходимости корректируют.

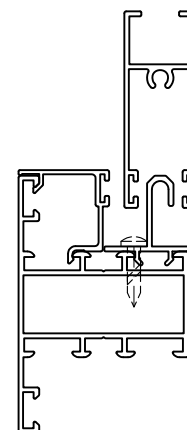
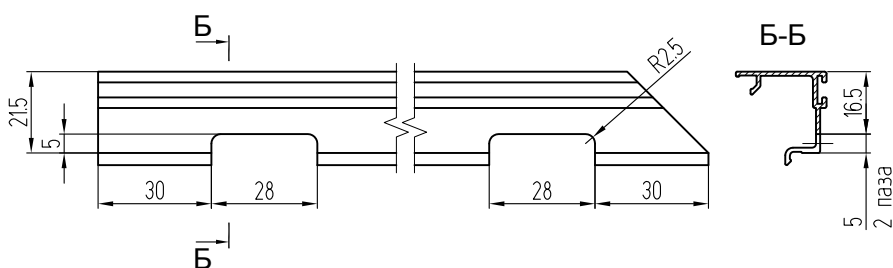


## Выполнение дренажных отверстий в месте установки раздвижных створок (однополосный Слайдинг-45)

Выполнение дренажных отверстий в нижних направляющих КП45440,  
КП45444, КП45446 под установку крышки дренажного отверстия СТН-1013

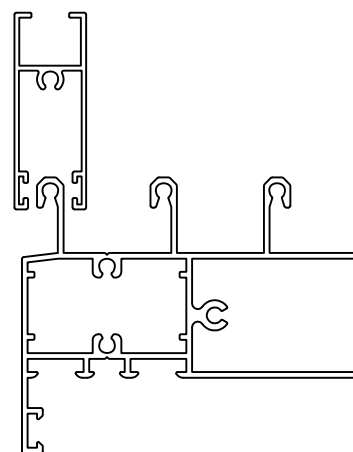
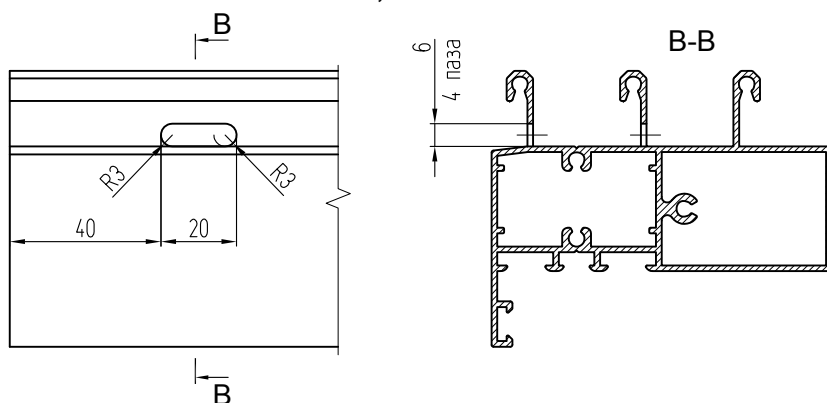


## Выполнение дренажных отверстий в нижнем горизонтальном штапике проема КП45445

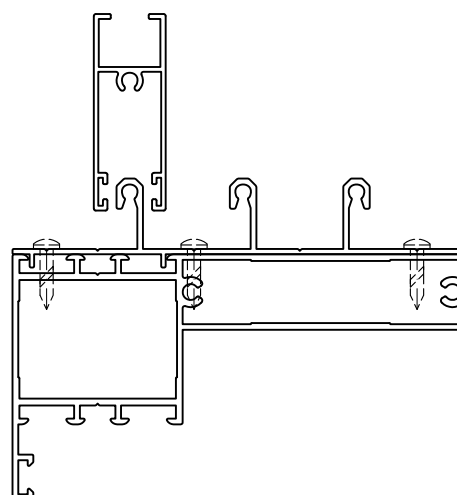
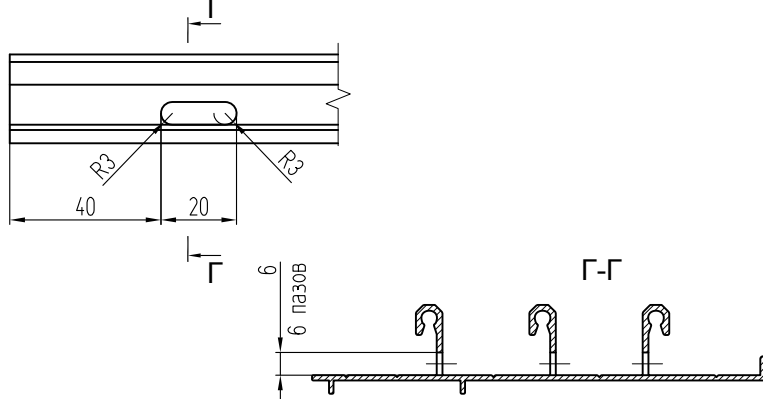


## Выполнение дренажных отверстий в месте установки раздвижных створок (трехполосный Слайдинг-45)

Выполнение дренажных отверстий в нижних направляющих  
КПС 281, КПС 282

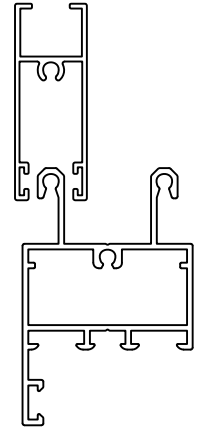
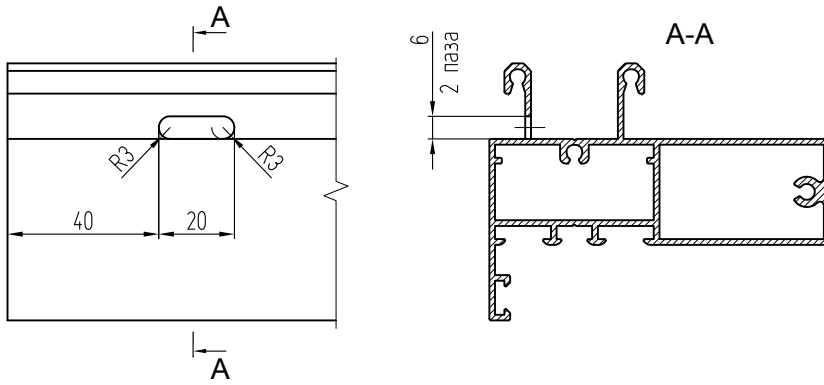


Выполнение дренажных отверстий в нижней направляющей  
КПС 1139

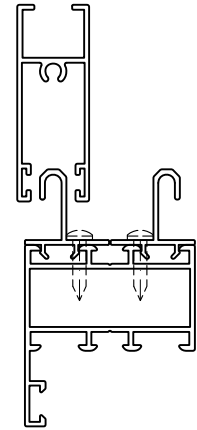
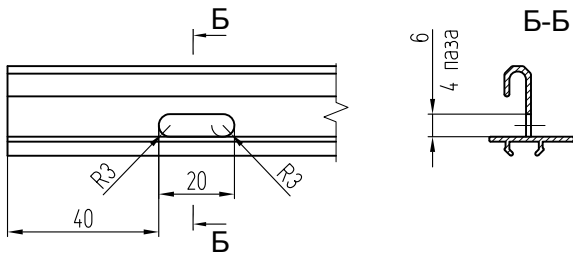


# Выполнение дренажных отверстий в месте установки раздвижных створок (двухполосный Слайдинг-45)

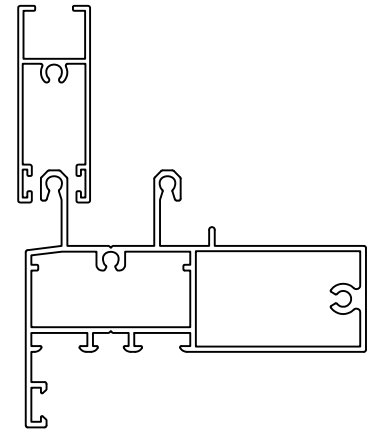
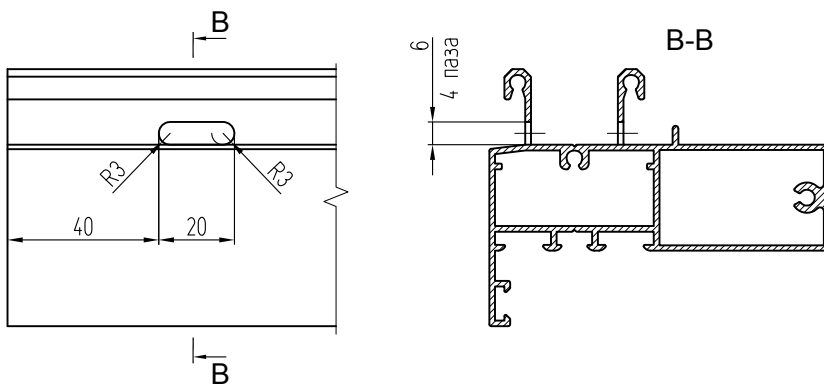
Выполнение дренажных отверстий в нижних направляющих  
КПС 003, КПС 006, КПС 007, КПС 058, КПС 979



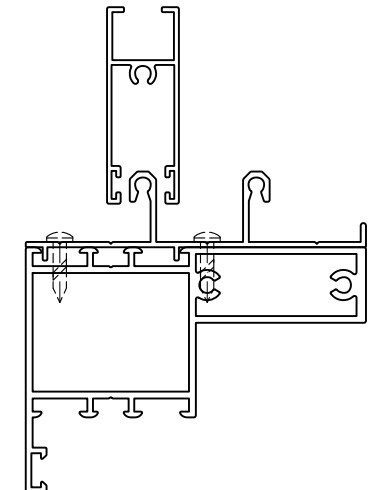
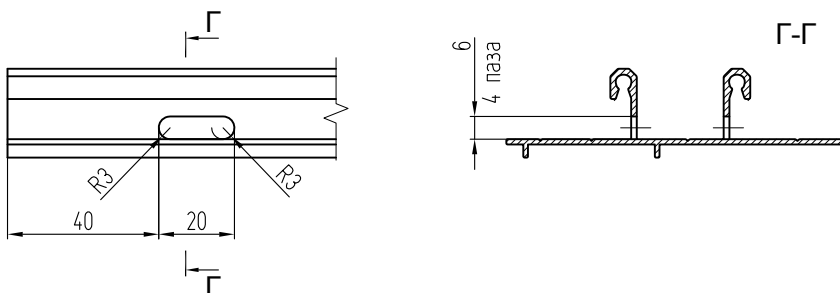
Выполнение дренажных отверстий в нижней внешней направляющей КП45466



Выполнение дренажных отверстий в нижней направляющей  
КПС 1138

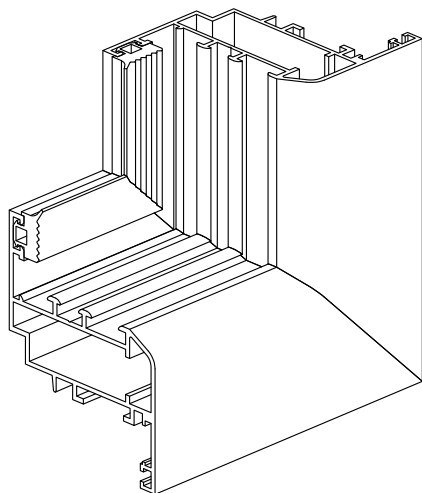


Выполнение дренажных отверстий в нижней направляющей  
КПС 1135

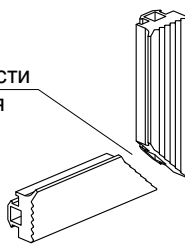


## Герметизация заполнения и притвора на примере створки КП4502-4

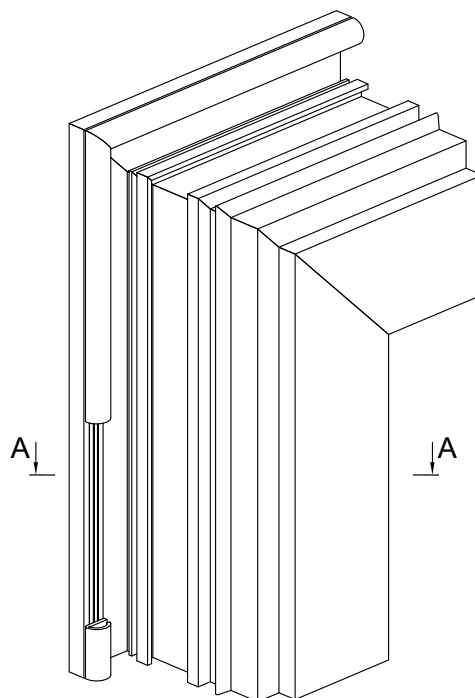
Установка уплотнителей внешнего контура с разделкой горизонтальных и вертикальных деталей под углом 45°



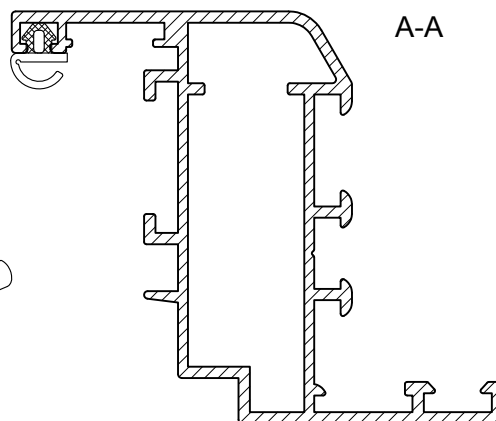
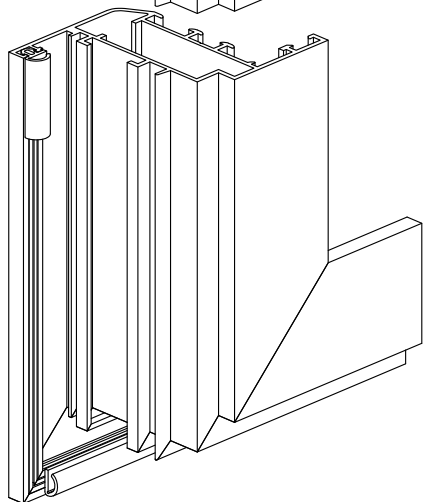
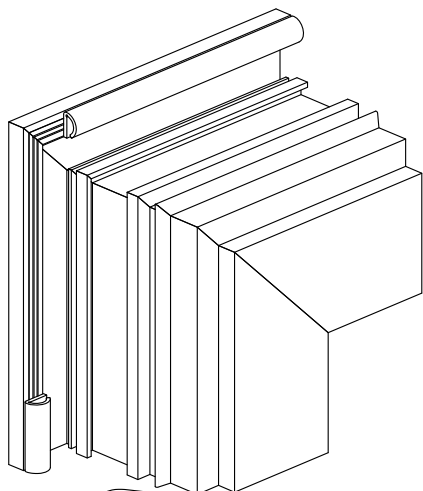
Поверхности нанесения герметика



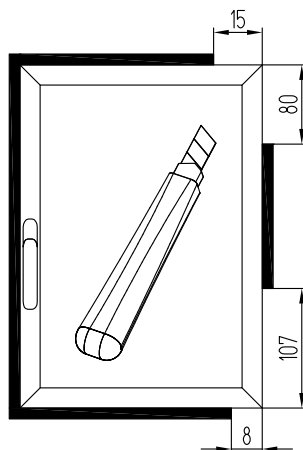
Подрезка уплотнителя притвора под установку поворотной петли



Подрезка уплотнителя притвора под установку поворотно-откидных петель



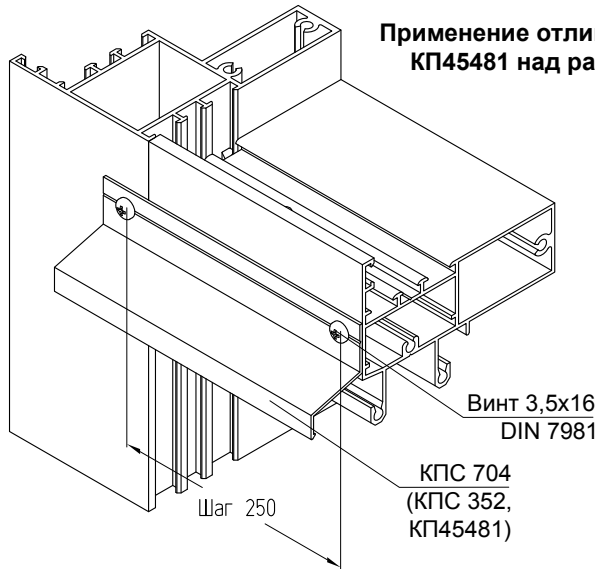
Подрезка уплотнителя притвора под поворотно-откидные и поворотные с 3D регулировкой петли GIESSE



Примечание:

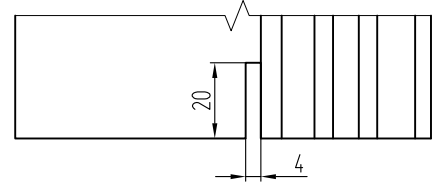
1. При установке уплотнители осаживают на 1,5% во избежание усадки при минусовых температурах.
2. В местах стыка уплотнители склеить клеем моментального отвердения для уплотнителей.

## Применение отливов для защиты непрерывных навесных балконов от атмосферных осадков



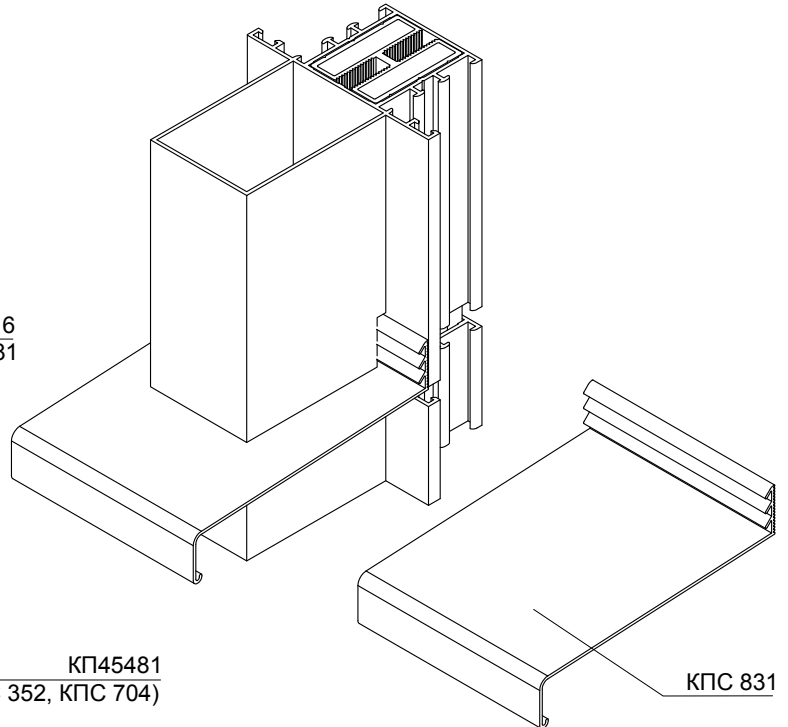
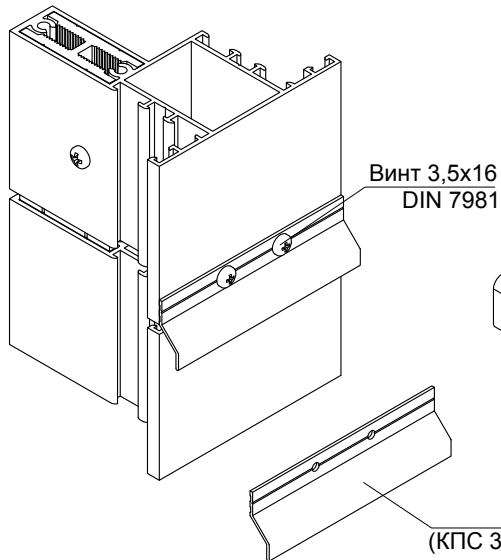
Применение отливов КПС 704, КПС 352 или КП45481 над раздвижными створками

Обработка паза под отлив КПС 831



Применение отливов КПС 831 над температурным швом в стойках с внешним пилоном

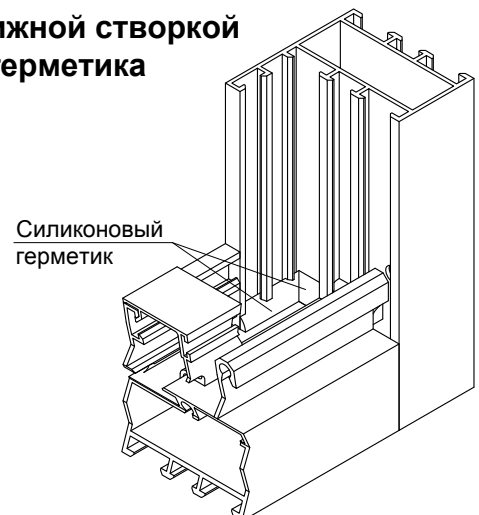
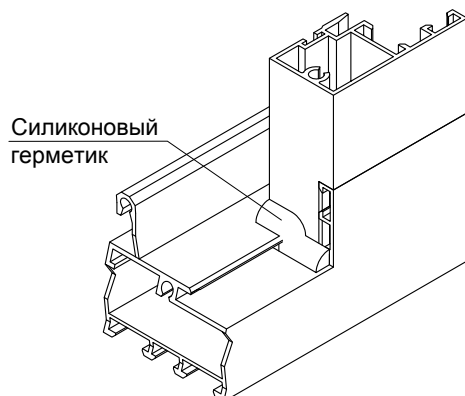
Применение отливов КП45481 или КПС 352 над температурным швом в стойках с внутренним пилоном



**Примечание:**

1. Ориентировочно размер температурного шва принимается из расчета 1,5 мм на 1 м длины стойки.
2. При использовании отлива КПС 831 при расчете ширины температурного шва следует учитывать толщину и угол наклона отлива.
3. Длина отлива принимается по ширине стойки.

## Герметизация ригелей под раздвижной створкой при помощи силиконового герметика

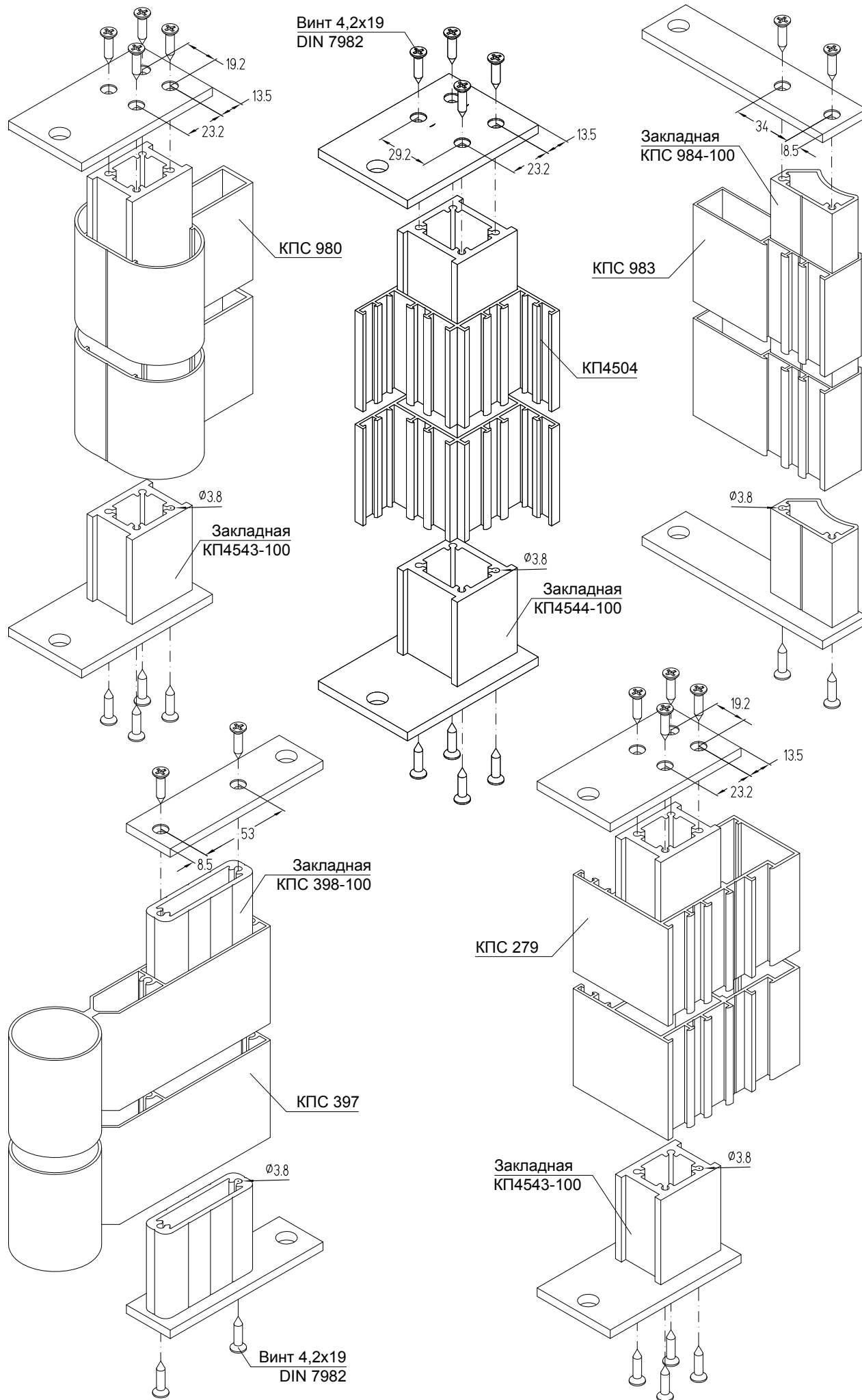


## **УЗЛЫ КРЕПЛЕНИЯ**

# Узлы крепления стоек в проем

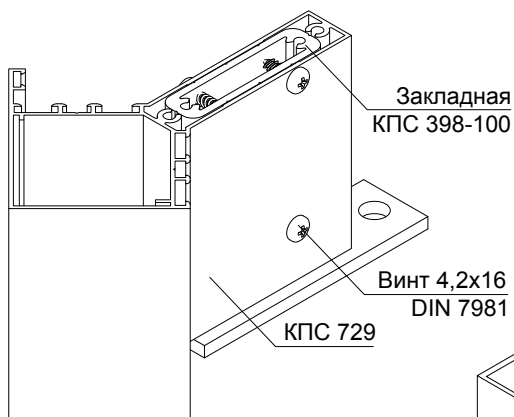
УЗЛЫ КРЕПЛЕНИЯ

СИСТЕМА СИАЛІ КП45

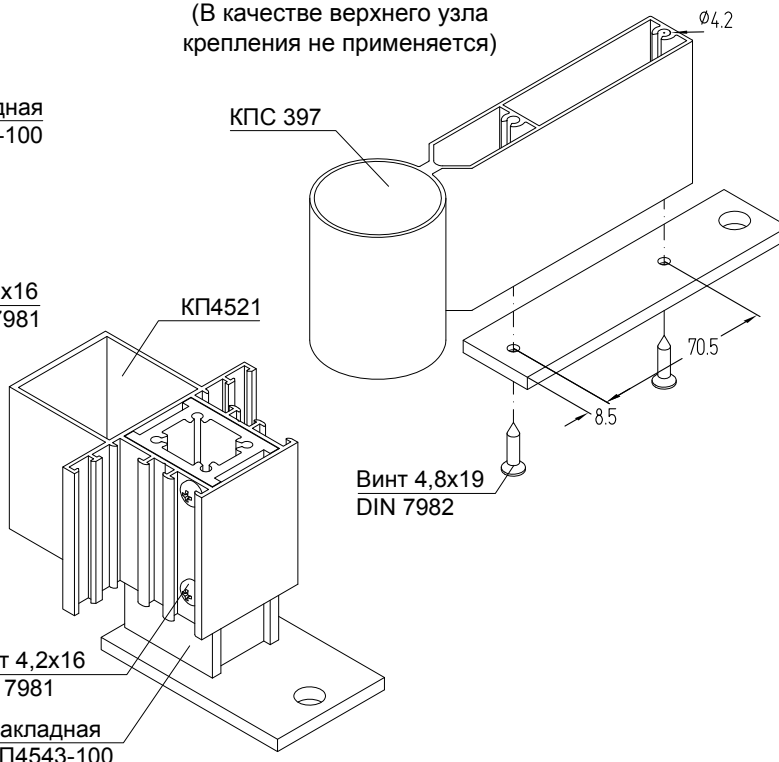


## Узлы крепления стоек в проем

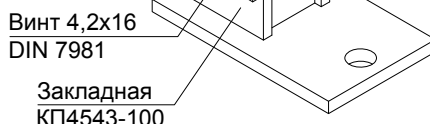
### Стойка, зафиксированная в крайнем нижнем положении



### Нижний узел крепления стоек без применения закладных деталей (В качестве верхнего узла крепления не применяется)



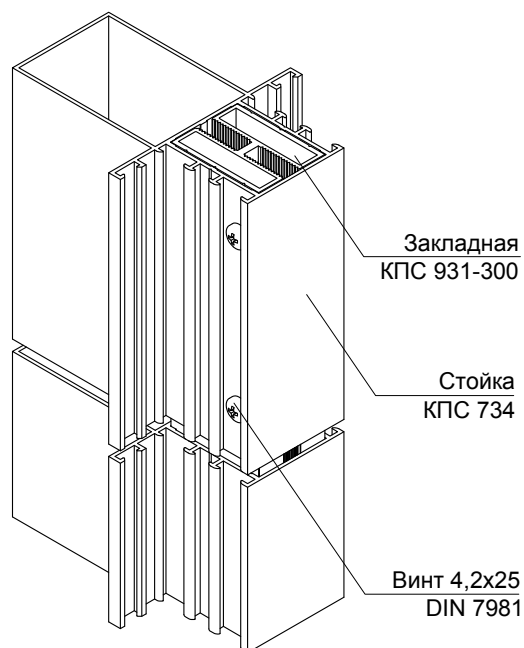
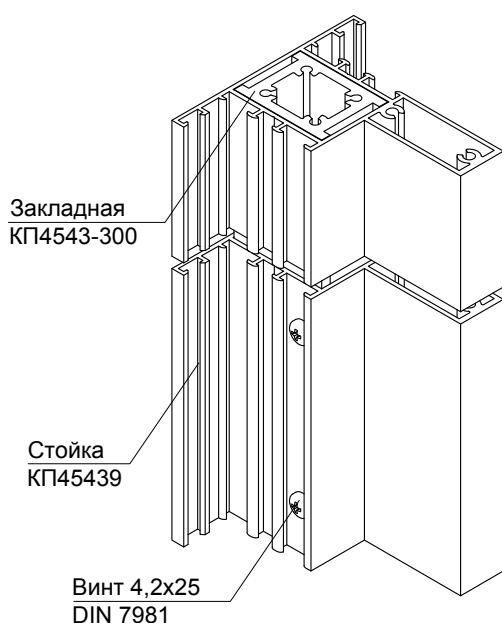
### Стойка, зафиксированная в проектном положении



#### Примечание:

1. При монтаже конструкции в проем первоначально стойку выравнивают по горизонтали, затем закрепляют при помощи монтажного анкера или сварки.
2. Выдвигая закладную деталь из камеры профиля, стойку устанавливают в проектное положение по вертикали. Затем стойку жестко крепят к закладной при помощи 4 винтов 4,2xL DIN 7981. Длина винтов определяется шириной камеры профиля.
3. Для компенсации температурного расширения в вертикальном направлении верхний узел крепления выполняют подвижным. К верхней закладной стойка не крепится, что обеспечивает возможность перемещения стойки вдоль закладной при изменении температуры.

## Соединение стоек навесных балконов по высоте



#### Примечание:

1. Для компенсации расширения в вертикальном направлении устраивают зазор на стыке стоек, размер которого устанавливается с учетом величины удлинения алюминиевых стоек при изменении температуры.
2. Соединительные закладные должны быть жестко закреплены к верху стоек предыдущего уровня. К низу последующего уровня закладная не крепится, что обеспечивает компенсацию температурных расширений.
3. Запрещено крепление соединительной закладной одновременно к двум соединяемым по вертикали стойкам.
4. В случае использования закладной детали с насечкой под метрическую резьбу, которая одновременно является элементом крепления стойки к кронштейну, соединительные закладные должны быть жестко закреплены к низу стоек последующего уровня. К верху предыдущего уровня закладная не крепится.

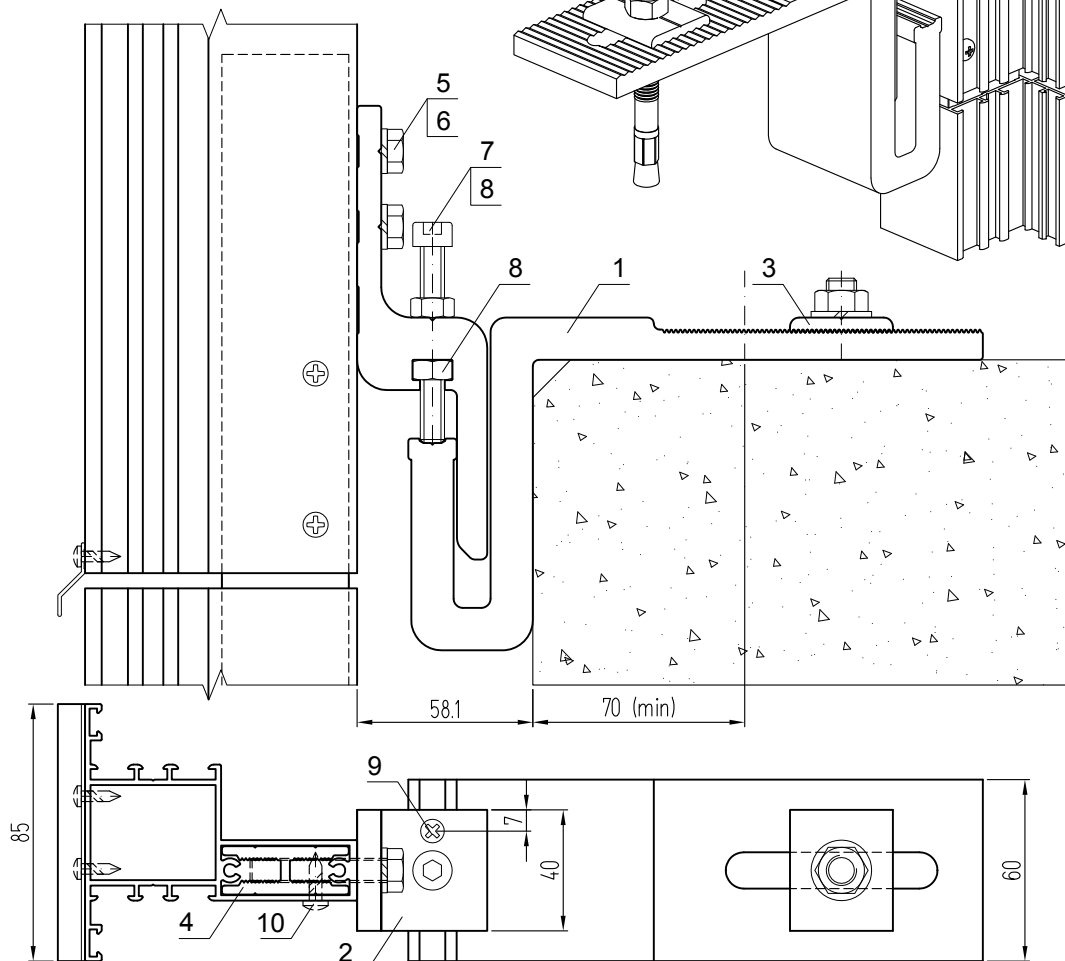
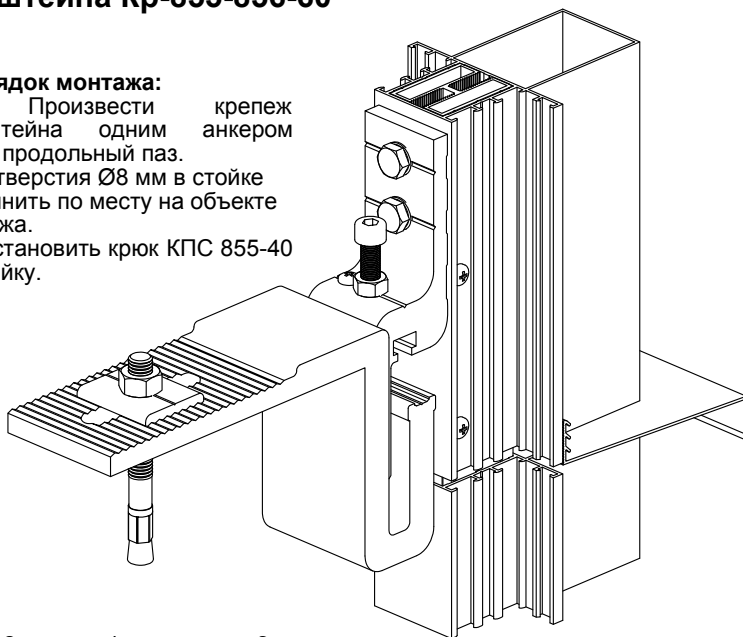
## Узел крепления стойки к плите перекрытия при помощи кронштейна Кр-855-856-60

### КОМПЛЕКТАЦИЯ:

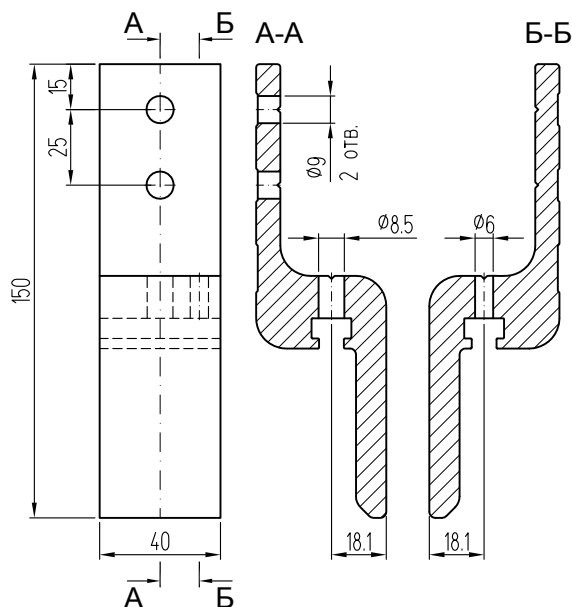
1. Кронштейн КПС 856-60 - 1 шт.
2. Крюк КПС 855-40 - 1 шт.
3. Шайба A268.02 - 1 шт.
4. Закладная Н-обр, L=300 - 1 шт.
5. Болт М8хL DIN 933 А2 - 2 шт.
6. Шайба 8 DIN 127 А2 - 4 шт.
7. Болт М8х65 DIN 912 А2 - 1 шт.
8. Гайка М8 DIN 934 А2 - 2 шт.
9. Винт 5,5х60 DIN 7981 А2 - 1 шт.
10. Винт 4,2хL DIN 7981 А2 - 1 шт.

### Порядок монтажа:

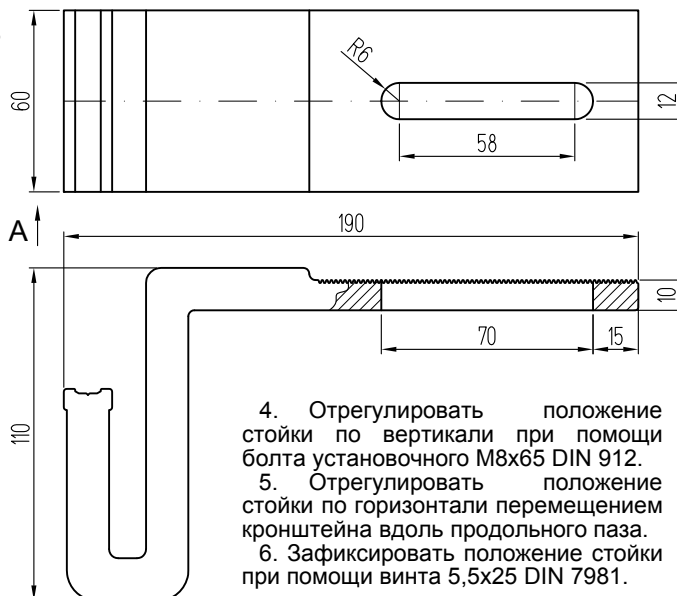
1. Произвести крепеж кронштейна одним анкером через продольный паз.
2. Отверстия Ø8 мм в стойке выполнить по месту на объекте монтажа.
3. Установить крюк КПС 855-40 на стойку.



### Обработка крюка КПС 855-40



### Обработка кронштейна КПС 856-60



4. Отрегулировать положение стойки по вертикали при помощи болта установочного М8х65 DIN 912.
5. Отрегулировать положение стойки по горизонтали перемещением кронштейна вдоль продольного паза.
6. Зафиксировать положение стойки при помощи винта 5,5х25 DIN 7981.



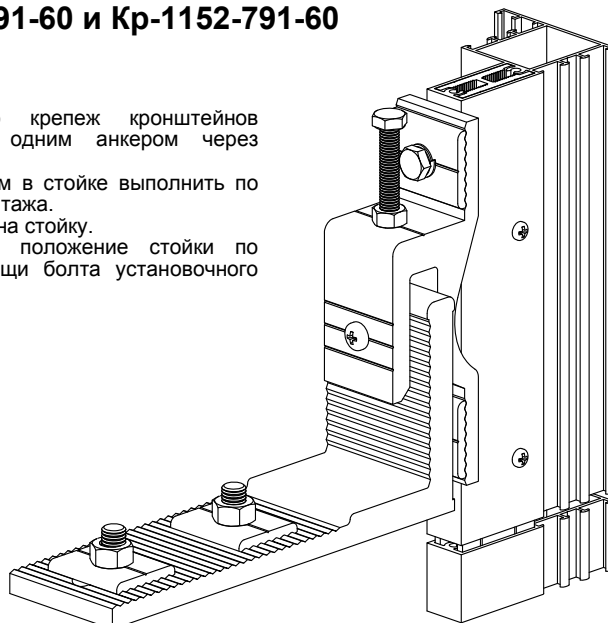
## Узел крепления стойки к плите перекрытия при помощи кронштейнов Кр-790-791-60 и Кр-1152-791-60

### КОМПЛЕКТАЦИЯ:

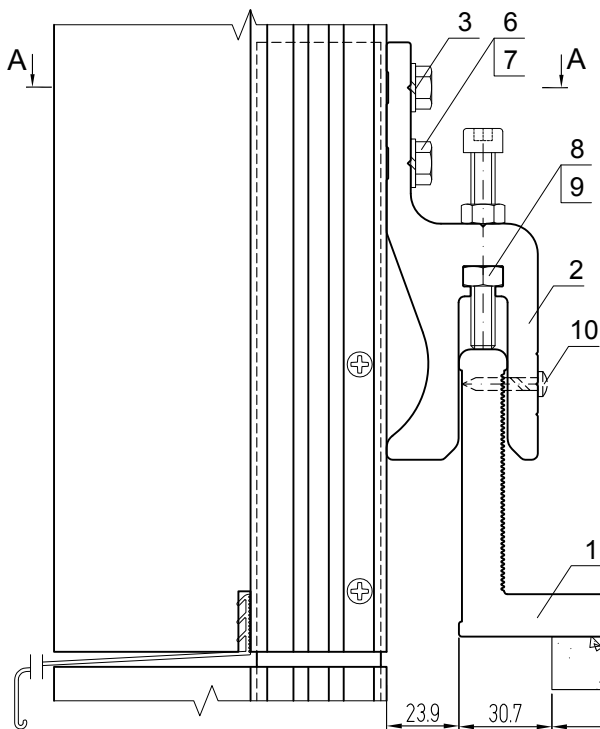
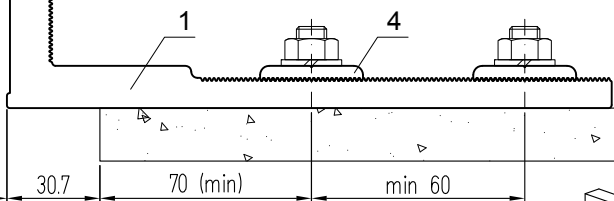
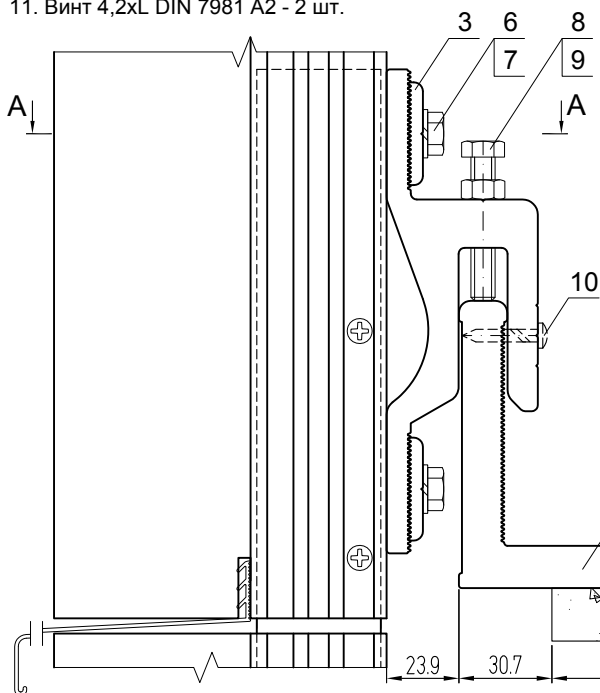
1. Кронштейн КПС 791-60 - 1 шт.
2. Крюк КПС 790-40 - 1 шт.
3. Шайба А268.03 - 2 шт.
4. Шайба А268.02 - 2 шт.
5. Закладная Н-обр, L=300 - 1 шт.
6. Болт М8хL DIN 933 А2 - 2 шт.
7. Шайба 8 DIN 127 А2 - 2 шт.
8. Болт М8х70 DIN 933 А2 - 1 шт.
9. Гайка М8 DIN 934 А2 - 1 шт.
10. Винт 5,5х25 DIN 7981 А2 - 1 шт.
11. Винт 4,2хL DIN 7981 А2 - 2 шт.

### Порядок монтажа:

1. Первоначально крепеж кронштейнов произвести только одним анкером через продольный паз.
2. Отверстия Ø8 мм в стойке выполнить по месту на объекте монтажа.
3. Установить крюк на стойку.
4. Отрегулировать положение стойки по вертикали при помощи болта установочного М8х70 DIN 933.

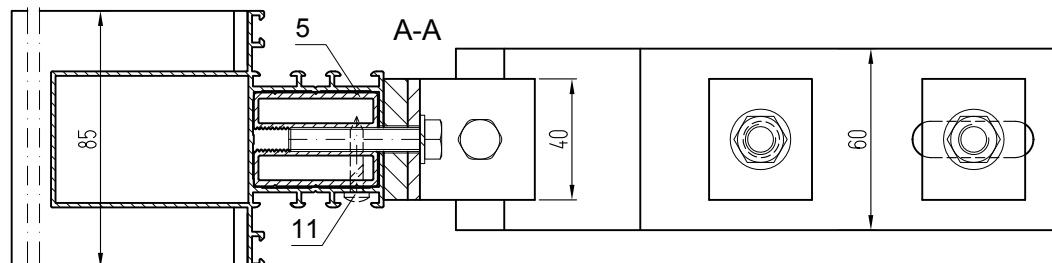
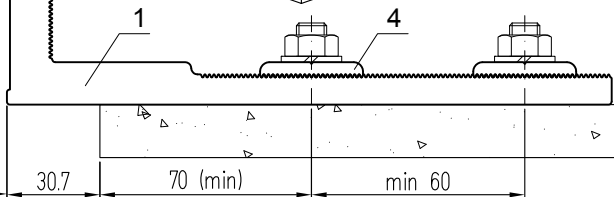
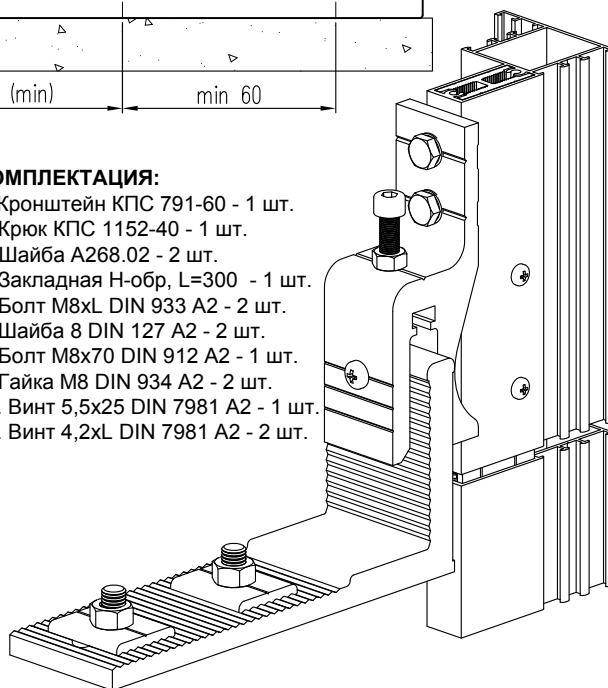


5. Отрегулировать положение стойки по горизонтали перемещением кронштейна вдоль продольного паза.
6. Зафиксировать положение стойки при помощи винта 5,5х25 DIN 7981.
7. После установки стойки в проектное положение анкер затягивается, а кронштейн крепится вторым анкером через круглое отверстие.



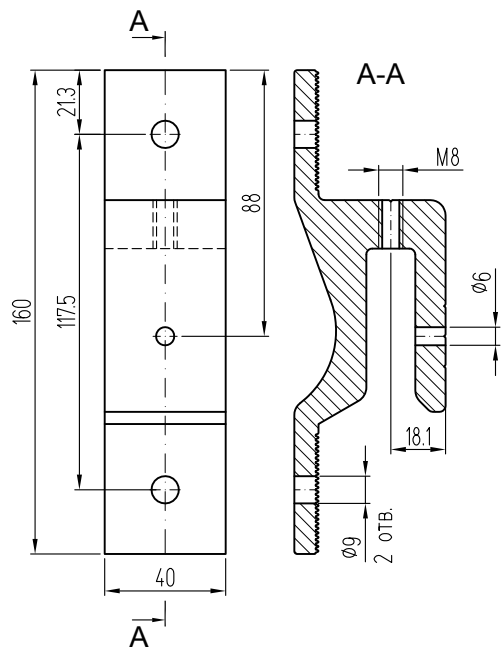
### КОМПЛЕКТАЦИЯ:

1. Кронштейн КПС 791-60 - 1 шт.
2. Крюк КПС 1152-40 - 1 шт.
4. Шайба А268.02 - 2 шт.
5. Закладная Н-обр, L=300 - 1 шт.
6. Болт М8хL DIN 933 А2 - 2 шт.
7. Шайба 8 DIN 127 А2 - 2 шт.
8. Болт М8х70 DIN 912 А2 - 1 шт.
9. Гайка М8 DIN 934 А2 - 2 шт.
10. Винт 5,5х25 DIN 7981 А2 - 1 шт.
11. Винт 4,2хL DIN 7981 А2 - 2 шт.

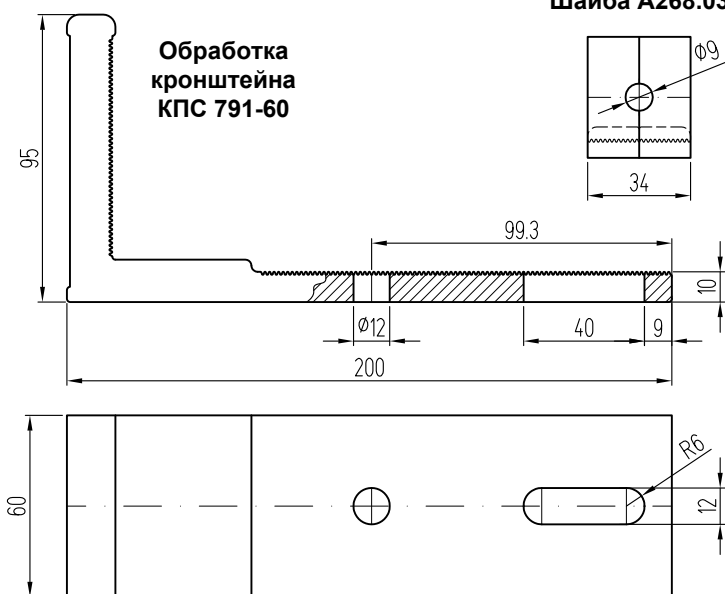


Обработка кронштейнов КПС 791-60-1 и КПС 985-60-1, крюков КПС 790-40 и КПС 1152-40, анкера КПС 017-2 и шайб

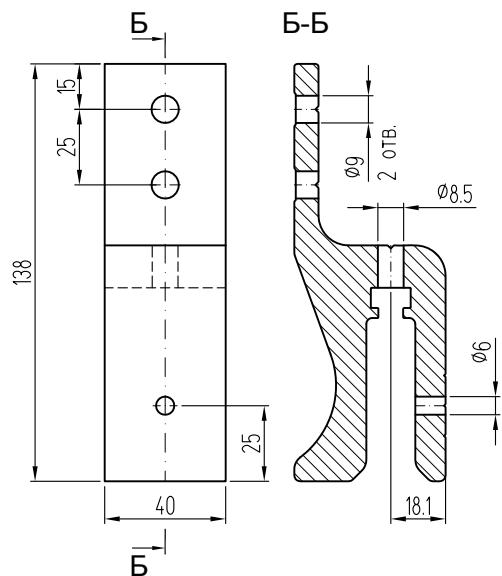
Обработка крюка КПС 790-40



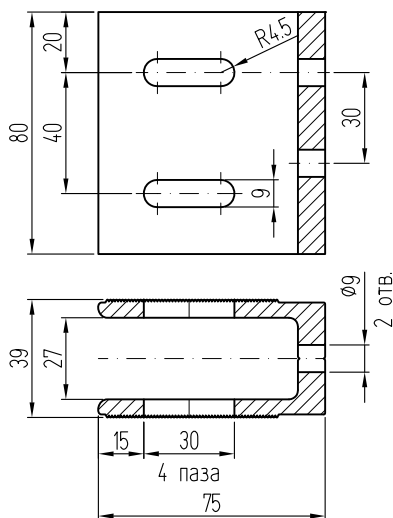
Шайба А268.03



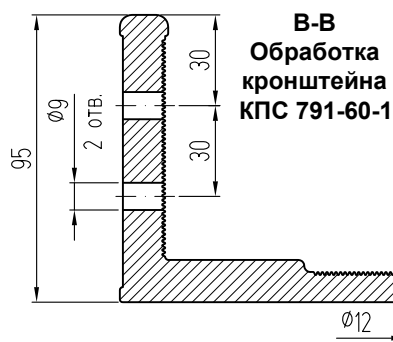
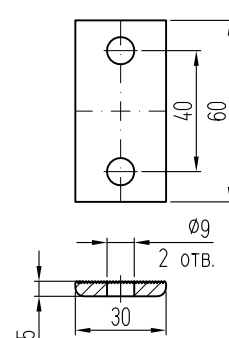
Обработка крюка КПС 1152-40



Анкер КПС 017-2



Шайба А45319-7

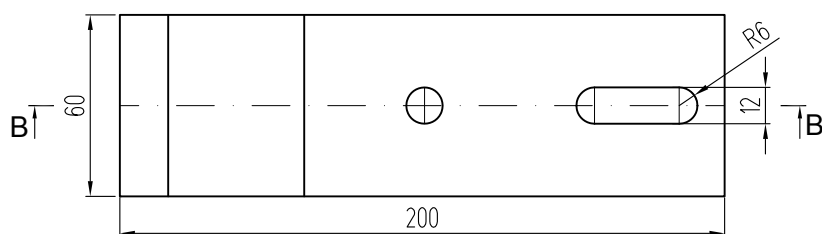
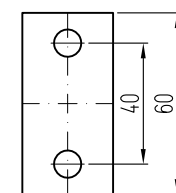


В-В Обработка кронштейна КПС 791-60-1

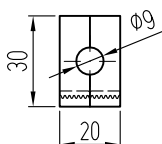


В-В Обработка кронштейна КПС 985-60-1

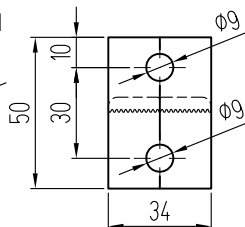
Шайба ПК 801-2.01



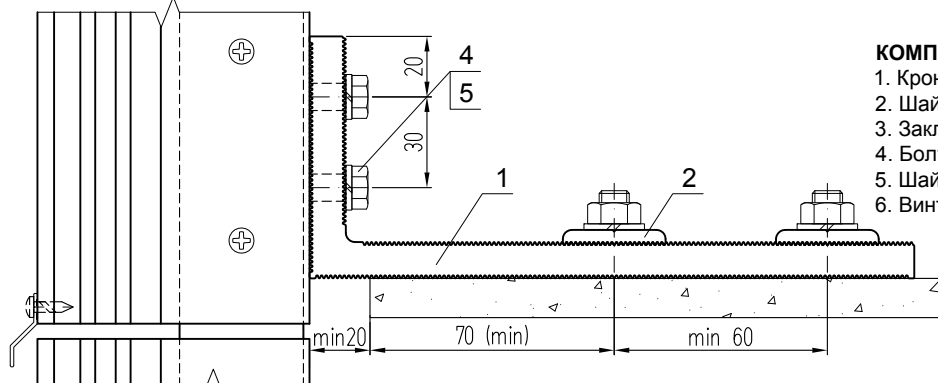
Шайба А45435-1.01



Шайба А268.06

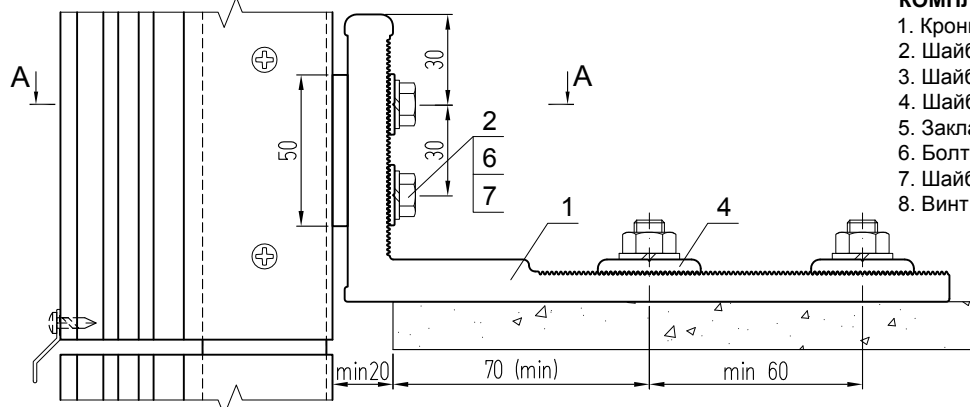


## Узел крепления стоек к плите перекрытия при помощи кронштейнов Кр-791-60-1 и Кр-985-60-1, Кр-017-985-60 и Кр-017-791-60



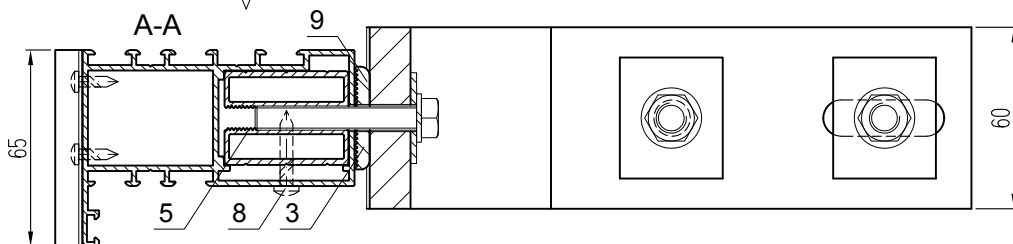
### КОМПЛЕКТАЦИЯ:

1. Кронштейн КПС 985-60-1 - 1 шт.
2. Шайба А268.02 - 2 шт.
3. Закладная Н-обр, L=300 - 1 шт.
4. Болт М8хL DIN 933 А2 - 2 шт.
5. Шайба 8 DIN 127 А2 - 2 шт.
6. Винт 4,2хL DIN 7981 А2 - 2 шт.



### КОМПЛЕКТАЦИЯ:

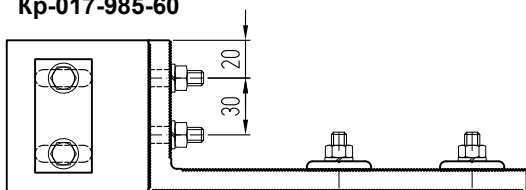
1. Кронштейн КПС 791-60-1 - 1 шт.
2. Шайба А45435-1.01 - 2 шт.
3. Шайба А268.06 - 1 шт.
4. Шайба А268.02 - 2 шт.
5. Закладная Н-обр, L=300 - 1 шт.
6. Болт М8хL DIN 933 А2 - 2 шт.
7. Шайба 8 DIN 127 А2 - 2 шт.
8. Винт 4,2хL DIN 7981 А2 - 2 шт.



### КОМПЛЕКТАЦИЯ:

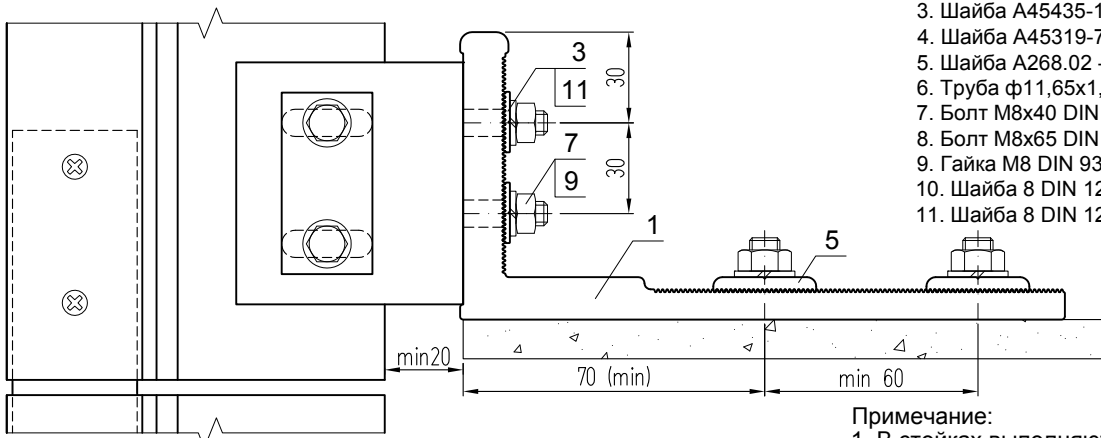
1. Кронштейн КПС 985-60-1 - 1 шт.
2. Анкер КПС 017-2 - 1 шт.
3. Шайба А45319-7 - 2 шт.
4. Шайба А268.02 - 2 шт.
5. Труба ф11,65х1,5х27 - 2 шт.
6. Болт М8х40 DIN 933 А2 - 2 шт.
7. Болт М8х65 DIN 933 А2 - 2 шт.
8. Гайка М8 DIN 934 А2 - 4 шт.
9. Шайба 8 DIN 125 А2 - 4 шт.
10. Шайба 8 DIN 127 А2 - 4 шт.

### Кронштейн Кр-017-985-60



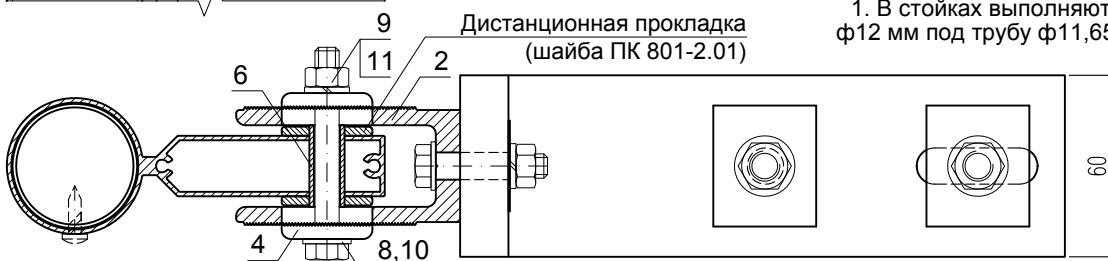
### КОМПЛЕКТАЦИЯ:

1. Кронштейн КПС 791-60-1 - 1 шт.
2. Анкер КПС 017-2 - 1 шт.
3. Шайба А45435-1.01 - 2 шт.
4. Шайба А45319-7 - 2 шт.
5. Шайба А268.02 - 2 шт.
6. Труба ф11,65х1,5х27 - 2 шт.
7. Болт М8х40 DIN 933 А2 - 2 шт.
8. Болт М8х65 DIN 933 А2 - 2 шт.
9. Гайка М8 DIN 934 А2 - 4 шт.
10. Шайба 8 DIN 125 А2 - 4 шт.
11. Шайба 8 DIN 127 А2 - 4 шт.



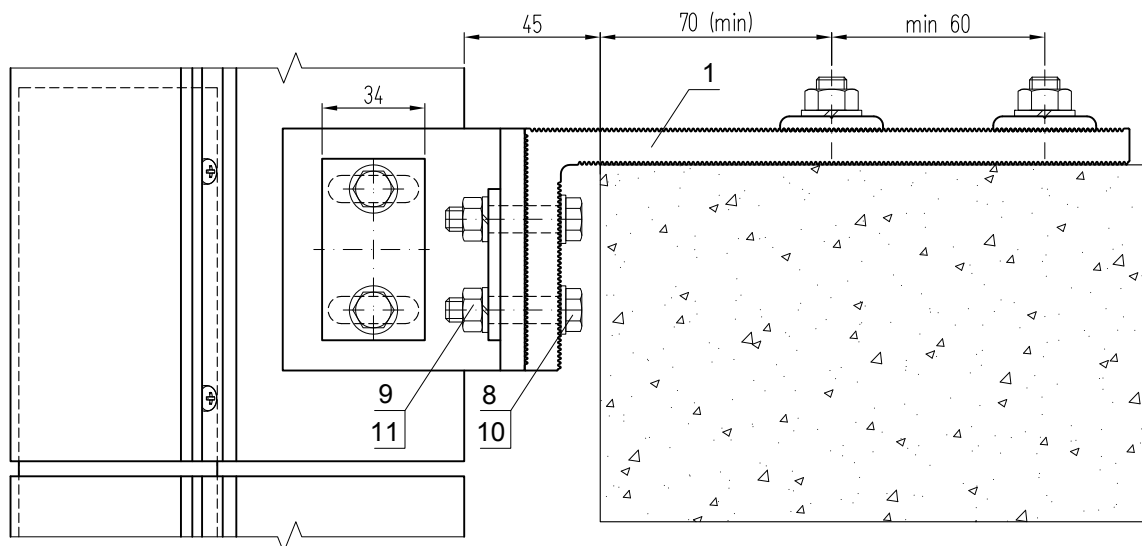
### Примечание:

1. В стойках выполняются отверстия ф12 мм под трубу ф11,65х1,5.



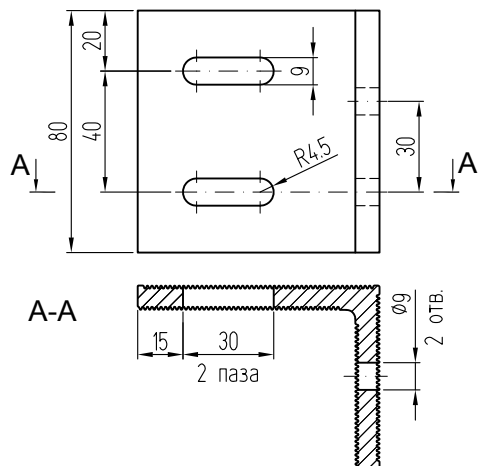
Дистанционная прокладка  
(шайба ПК 801-2.01)

## Узел крепления стоек к плите перекрытия при помощи кронштейна Кр-986-985-60



**Примечание:**  
 1. Стыковочная закладная не должна препятствовать перемещению стоек при температурном расширении.  
 2. Длина трубы ф11,65x1,5 определяется шириной пилона профиля.

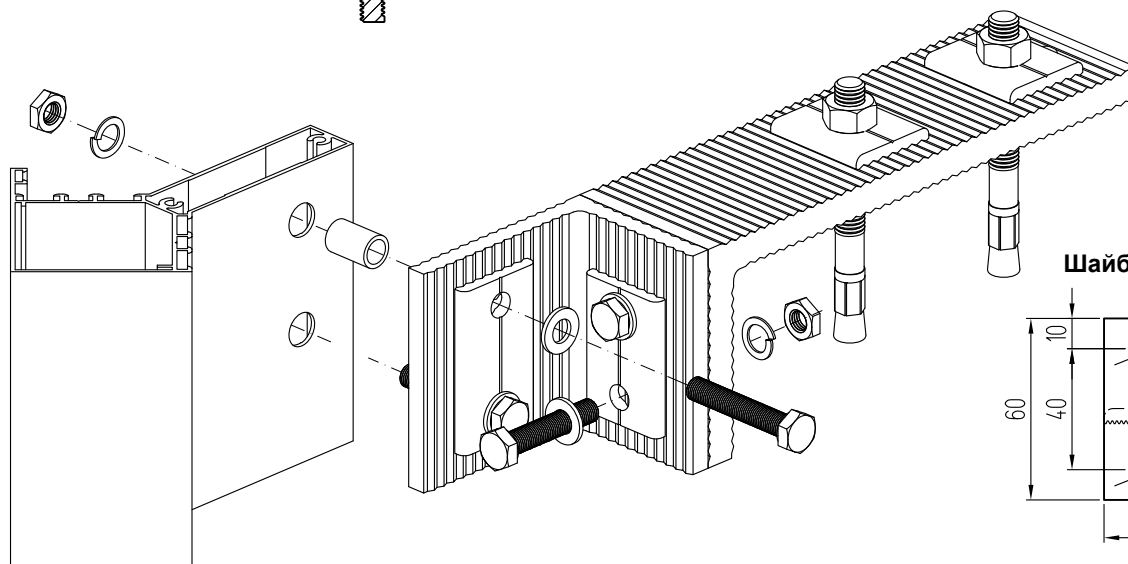
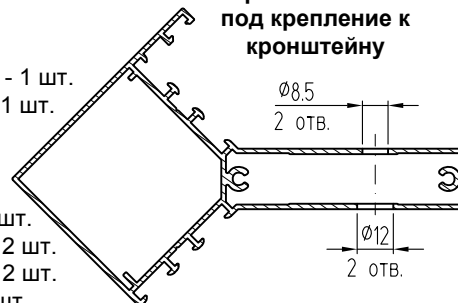
**Кронштейн КПС 986-80**



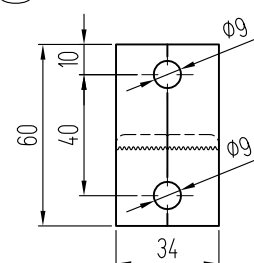
**КОМПЛЕКТАЦИЯ:**

1. Кронштейн КПС 985-60-1 - 1 шт.
2. Кронштейн КПС 986-80 - 1 шт.
3. Шайба A268.05 - 1 шт.
4. Шайба A268.06 - 1 шт.
5. Шайба A268.02 - 2 шт.
6. Труба ф11,65x1,5x18 - 2 шт.
7. Болт М8x50 DIN 933 A2 - 2 шт.
8. Болт М8x40 DIN 933 A2 - 2 шт.
9. Гайка М8 DIN 934 A2 - 4 шт.
10. Шайба 8 DIN 125 A2 - 4 шт.
11. Шайба 8 DIN 127 A2 - 4 шт.

**Обработка стойки под крепление к кронштейну**



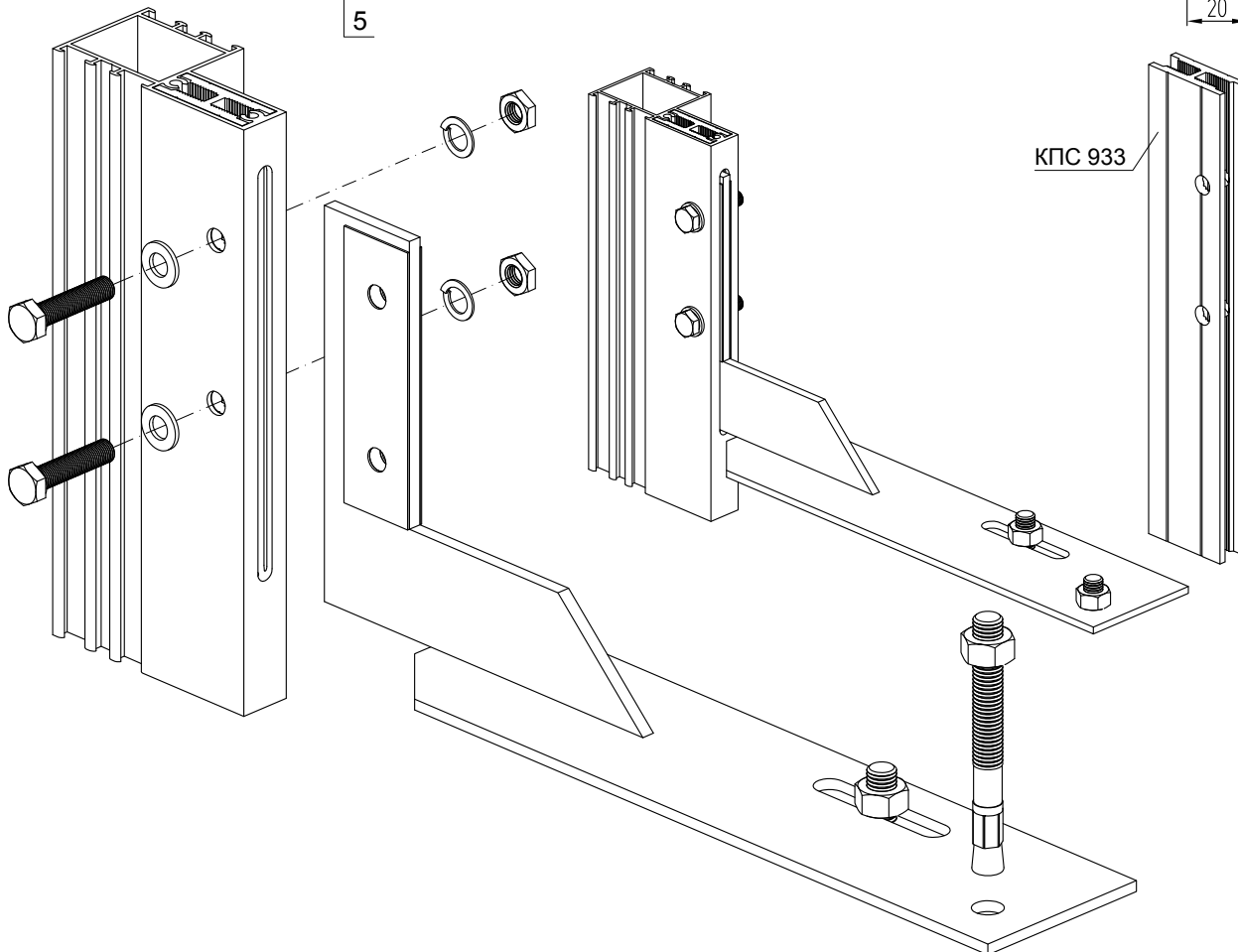
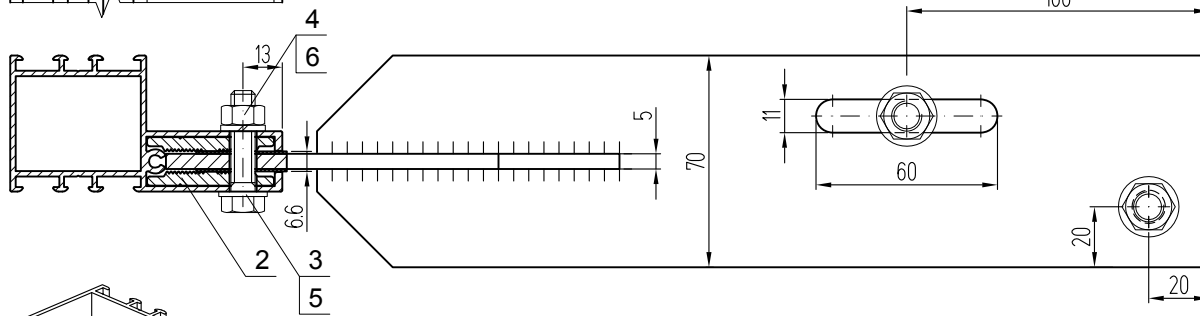
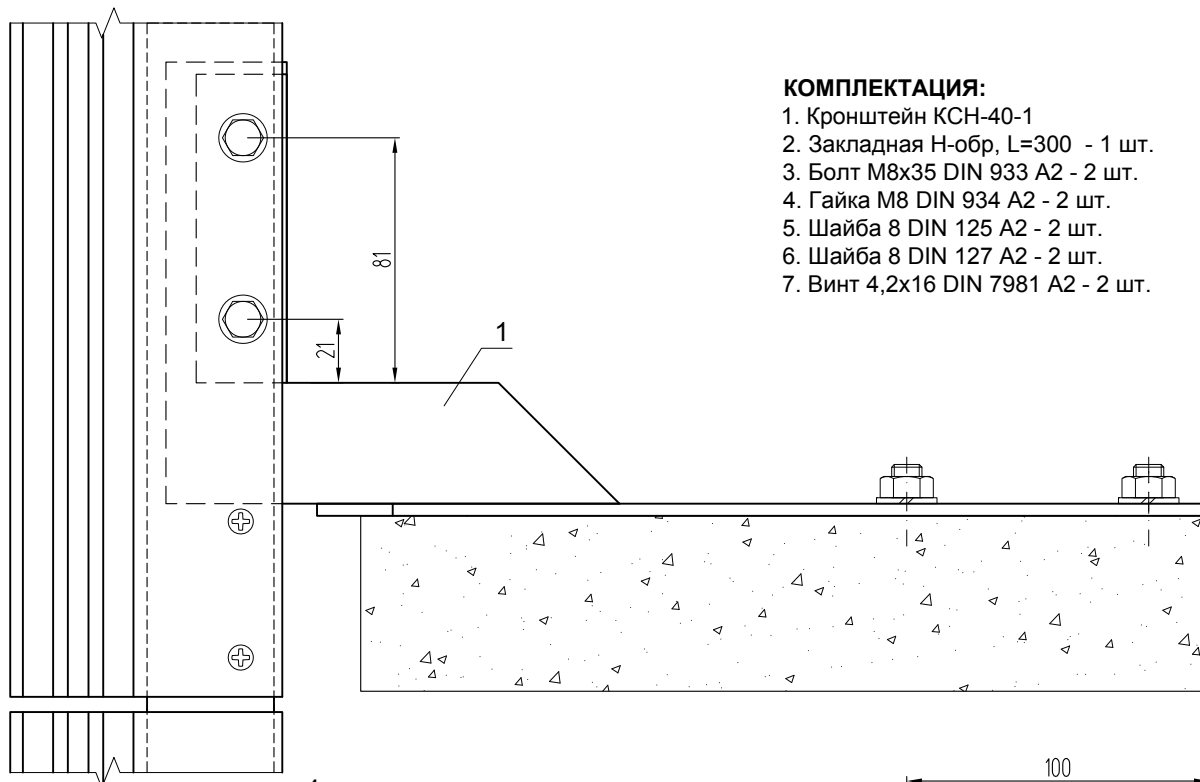
**Шайба A268.05**



**Крепление стоек к плите перекрытия при помощи стального несущего кронштейна КСН-40-1 (на примере стойки КП45520)**

**КОМПЛЕКТАЦИЯ:**

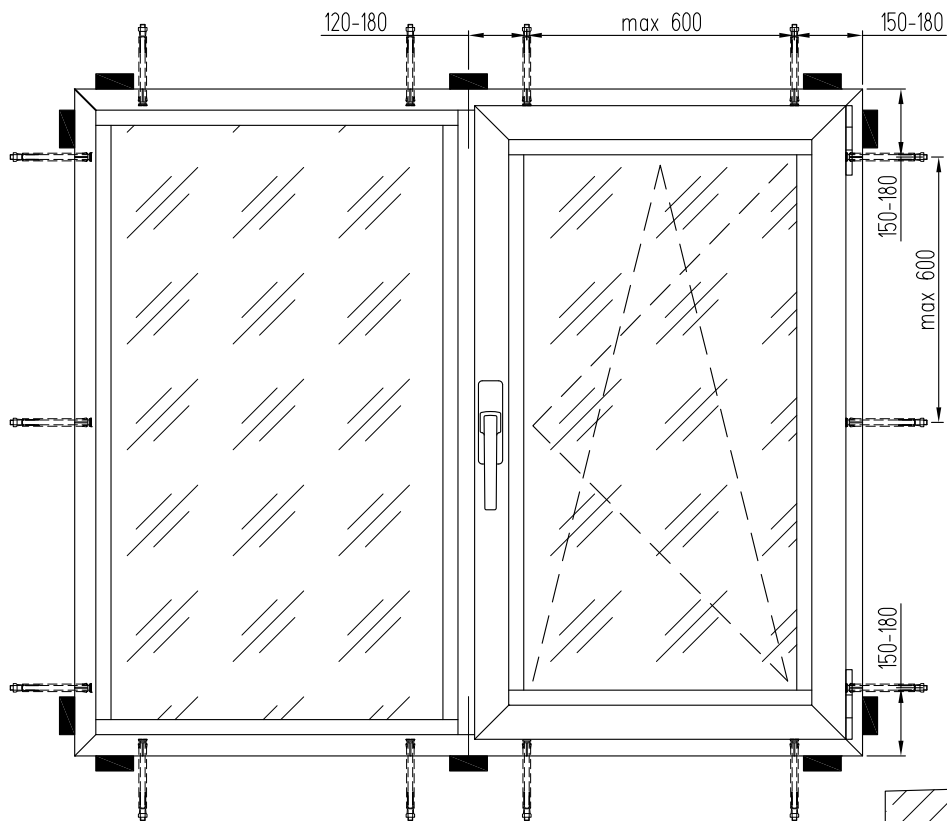
1. Кронштейн КСН-40-1
2. Закладная Н-обр, L=300 - 1 шт.
3. Болт М8х35 DIN 933 А2 - 2 шт.
4. Гайка М8 DIN 934 А2 - 2 шт.
5. Шайба 8 DIN 125 А2 - 2 шт.
6. Шайба 8 DIN 127 А2 - 2 шт.
7. Винт 4,2х16 DIN 7981 А2 - 2 шт.





## **УЗЛЫ ПРИМЫКАНИЯ**

## Узлы крепления стоек в проем

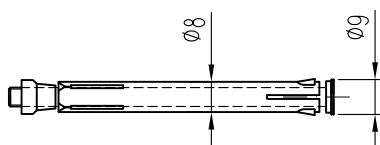


Вариант монтажа с помощью рамных дюбелей

Вариант монтажа с помощью монтажных пластин



Вариант монтажа с помощью рамных дюбелей (сечение по опорной колодке)



Дюбель F 8 M (F 10 M) фирмы "fischer" диаметром 8 мм (по втулке) с оцинкованным винтом с потайной головкой. Головка винта диаметром 9 мм.



## Основные положения по монтажу окон, дверей, балконных рам в проем

- Монтаж производить согласно ГОСТ 30971-2002.
- Крепить балконные рамы (в зависимости от конструкции проема) с помощью рамных дюбелей или стальных монтажных пластин. Если высота рамы превышает 1,8 м, раму следует крепить с помощью пластинок и закладных деталей в стойках.
- Глубина заделки дюбеля в стену определяется материалом стен, но принимается не менее 60 мм (бетон). Рамные дюбели не должны проходить через опорные колодки.
- Диаметр дюбеля рекомендуется принимать не менее 8 мм (по втулке).
- Зазоры между рамой и поверхностью проема заполнять монтажной пеной.
- С наружной и внутренней стороны монтажные швы защищать специальными профильными деталями (нащельниками), либо закрывать штукатурным слоем.

Перед началом монтажа необходимо убедиться в наличии необходимого монтажного инструмента, оснастки и приспособлений, провести проверку следующих условий:

- поверхности рамы и проема должны быть чистыми и сухими;
- зазор между рамой и проемом должен быть сверху 10-20 мм, по бокам 5-10 мм.

### ПОРЯДОК МОНТАЖА

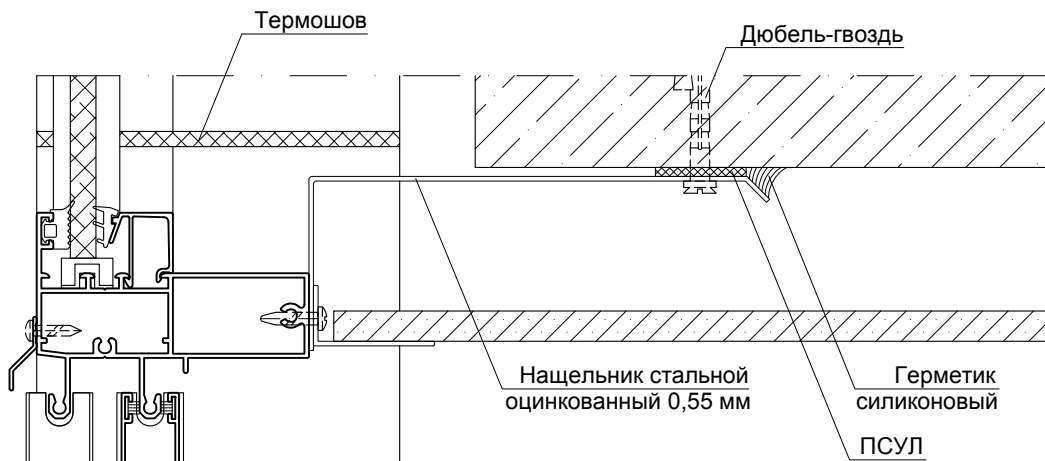
1. Установить опорные колодки по низу проема и по бокам в местах угловых соединений и импостов. Допускается изделия, применяемые для остекления балконов и устройства внутренних перегородок, устанавливать непосредственно на основание без опорных колодок.
2. Просверлить в профилях рамы отверстия  $\varnothing 8$  мм с шагом не более 600 мм. Для изделий с заполнением из одинарного стекла допускается принимать расстояние между крепежными деталями до 800 мм.
3. Установить раму в проем, проверить вертикальность и горизонтальность сторон рамы по уровню и отвесу.
4. Подвести слив из оцинкованной стали или профиля КП45401 под профиль рамы.
5. Закрепить раму с помощью дюбелей  $\varnothing 8$  через отверстия, сделанные ранее. Закрывать отверстия в раме заглушками.
6. Удалить (рекомендуется) опорные колодки по бокам проема для облегчения работ по устройству монтажных швов.
7. По периметру рамы произвести изоляцию примыкания монтажной пеной.
8. Прикрепить внешние нащельники и сливы из алюминиевых профилей или оцинкованной стали винтами 3,5x16 или заклепками 3,2x6 BRALO. Порядок монтажа нащельников, верхнего и нижнего слива определяется проектом.
9. Прикрепить внутренние нащельники.
10. При наличии подоконника под него прикрепить стальной уголок (или кронштейн по месту), подвести под раму подоконник.
11. Зазоры герметизировать по периметру рамы:
  - изнутри помещения - силиконовым герметиком,
  - снаружи - тикооловой мастикой.
12. Проверить качество выполненных работ.

### Примечание:

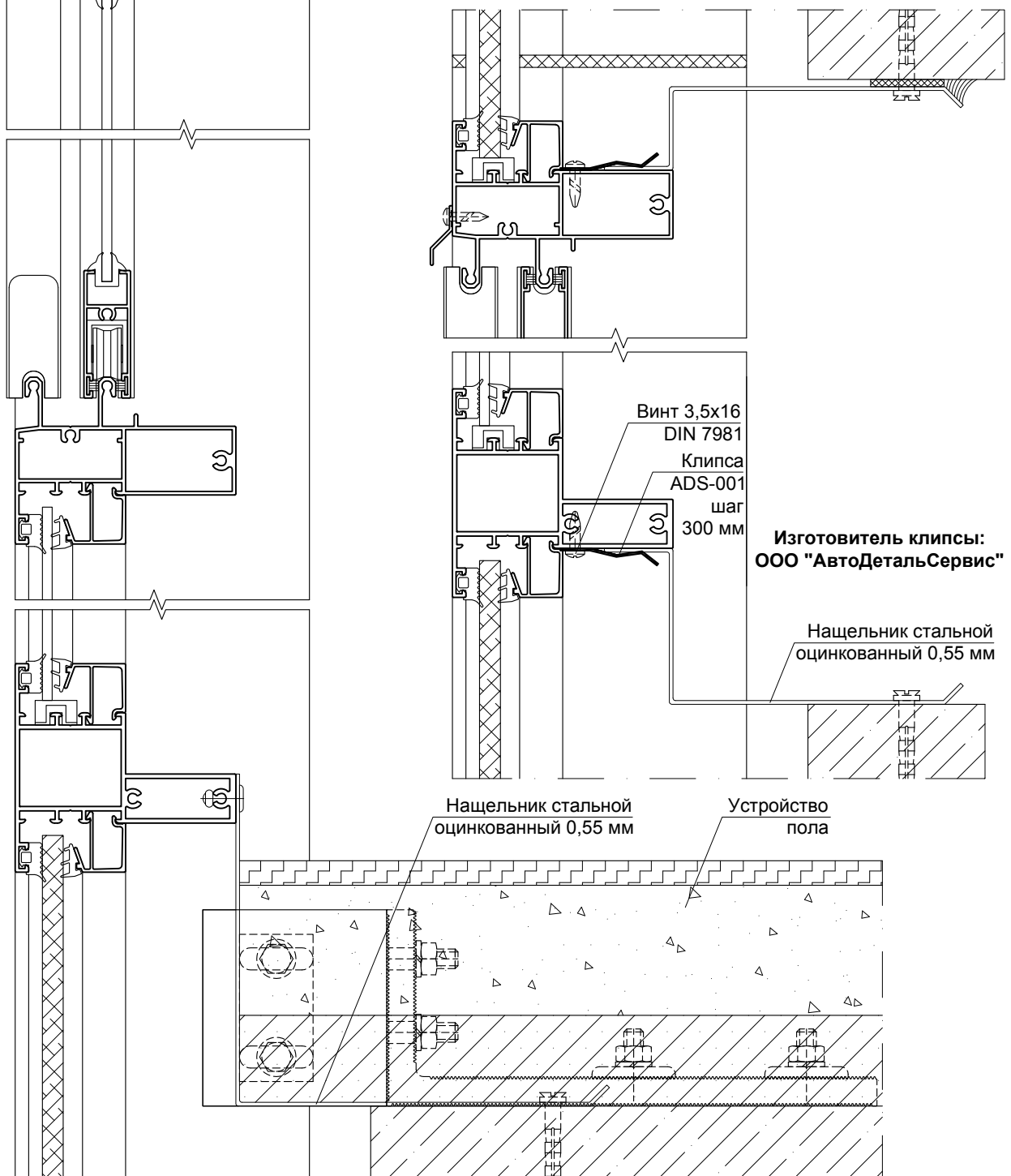
1. Выбор нащельников, наличие и конструкция подоконников и сливов решаются индивидуально в зависимости от конкретной конструкции проема и с учетом пожеланий заказчика.
2. Подробное описание монтажа см. "Инструкцию по монтажу и эксплуатации конструкций строительных из алюминиевых сплавов систем "СИАЛ" ИМЭ.00.01.2014".



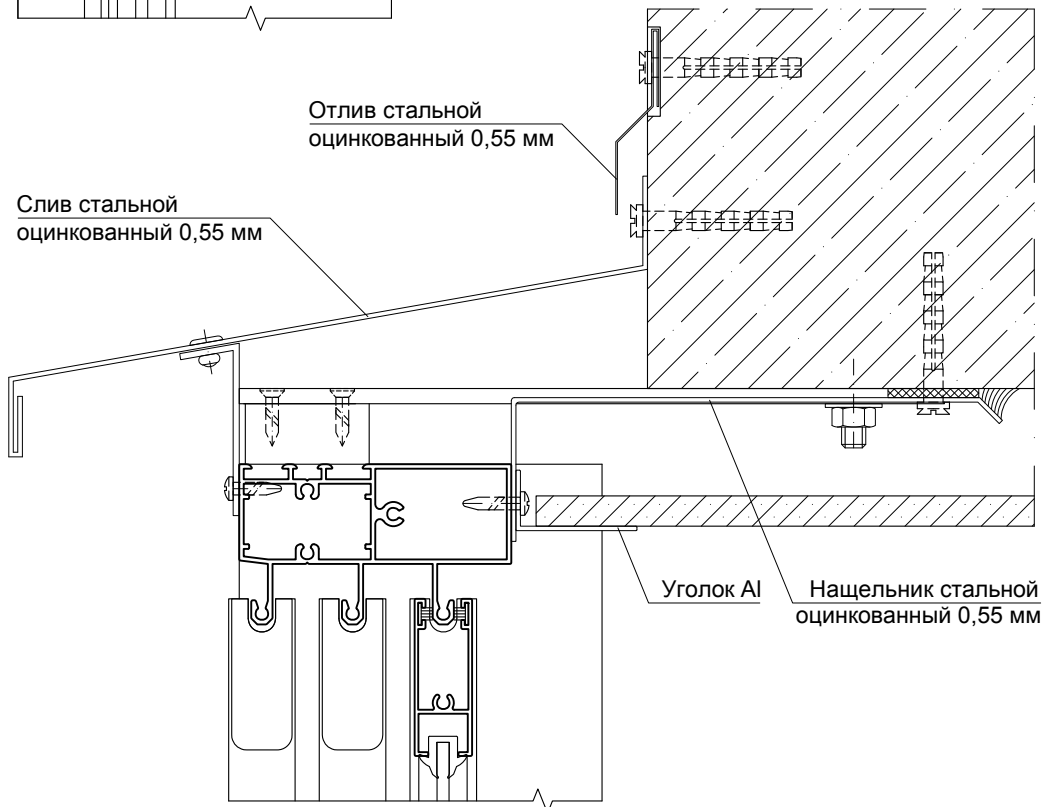
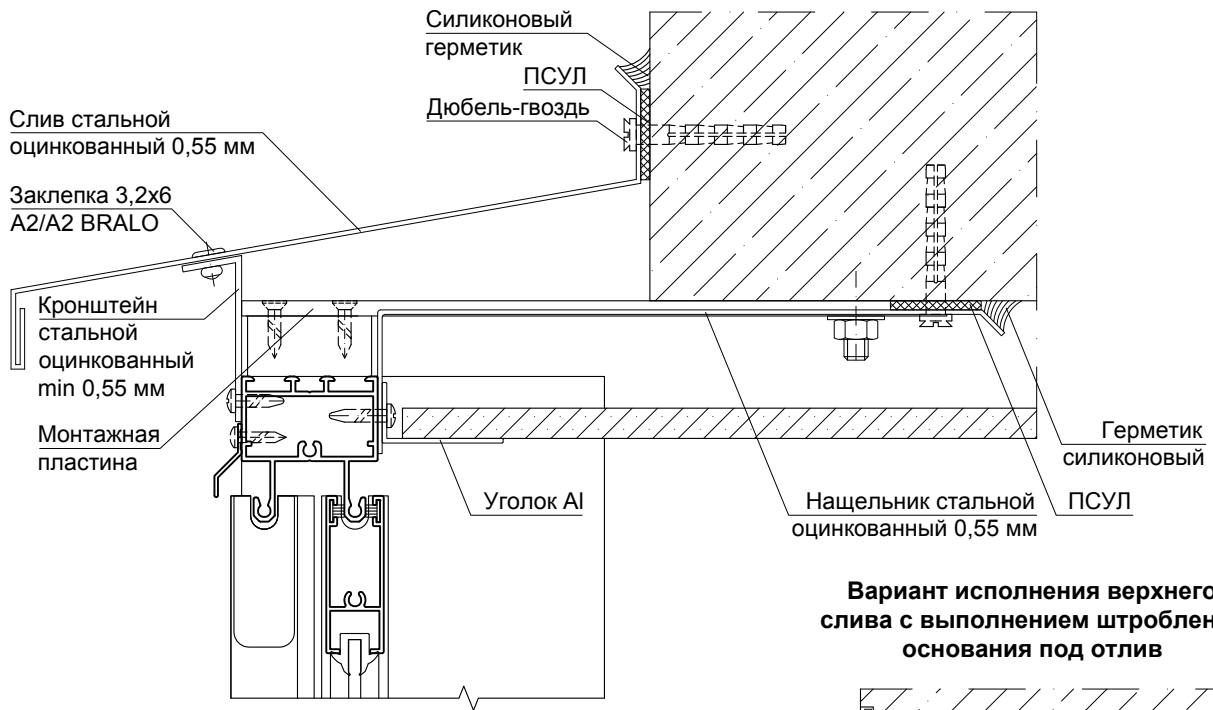
## Примыкание непрерывного навесного балконного остекления к плитам перекрытия



### Вариант крепления нащельников толщиной 0,5 - 2 мм с применением клипсы ADS-001



## Примыкание непрерывного навесного балконного остекления к верхней плите перекрытия

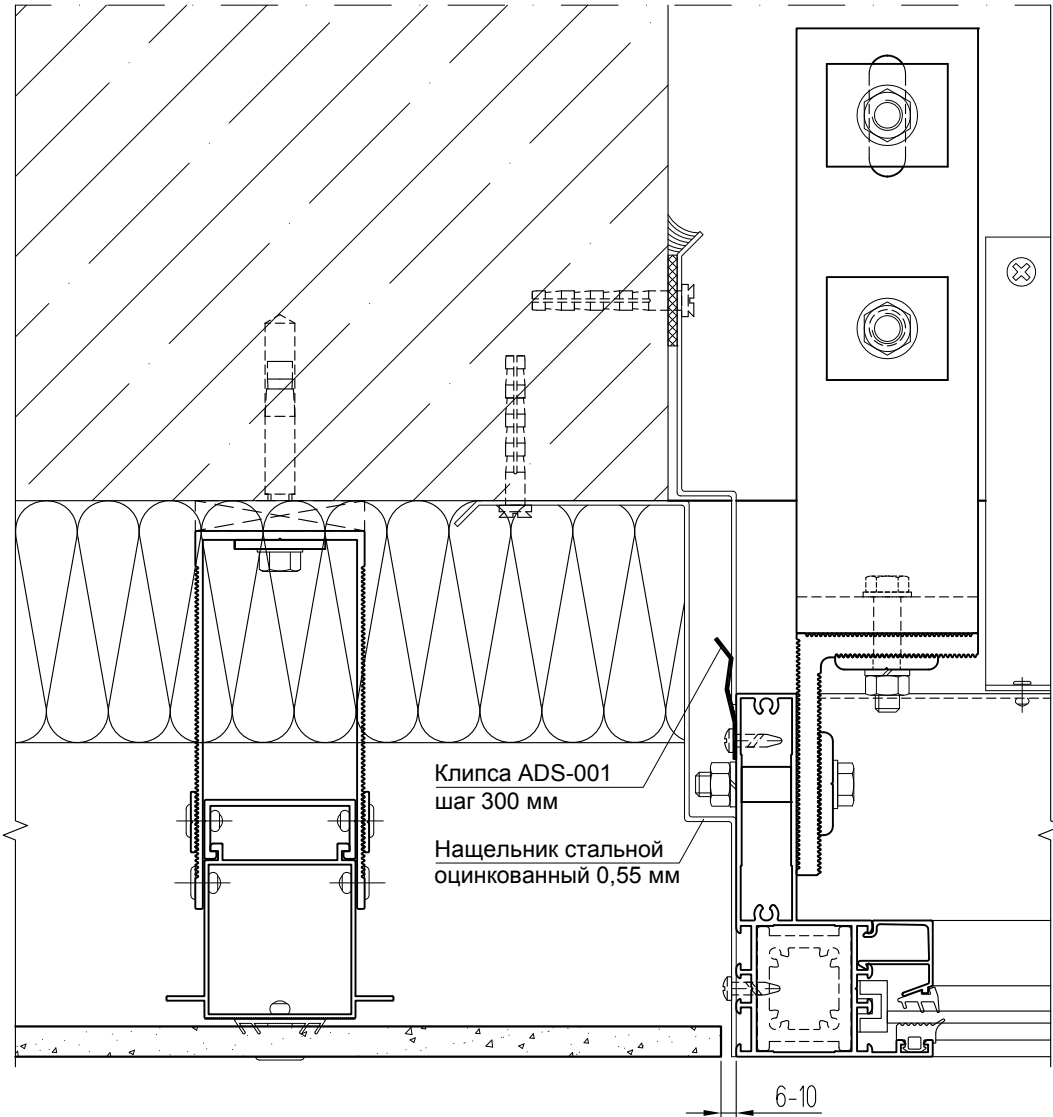


## Примыкание непрерывного навесного балконного остекления к нижней плите перекрытия



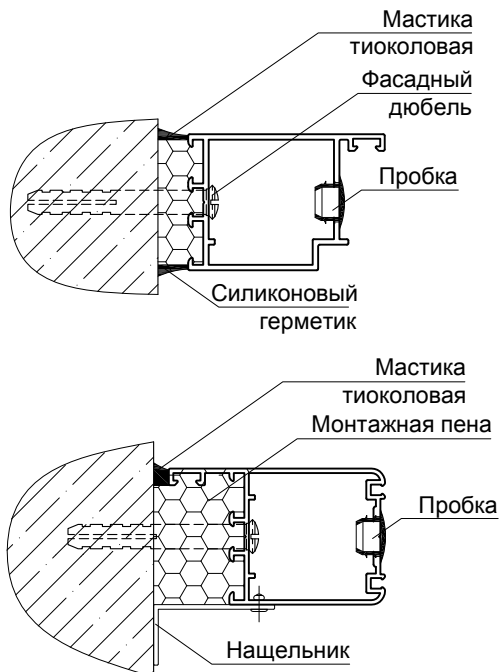
**Примыкание навесного вентилируемого фасада системы СИАЛ П-Г-Пл к  
непрерывному навесному балконному остеклению**

УЗЛЫ ПРИМЫКАНИЯ

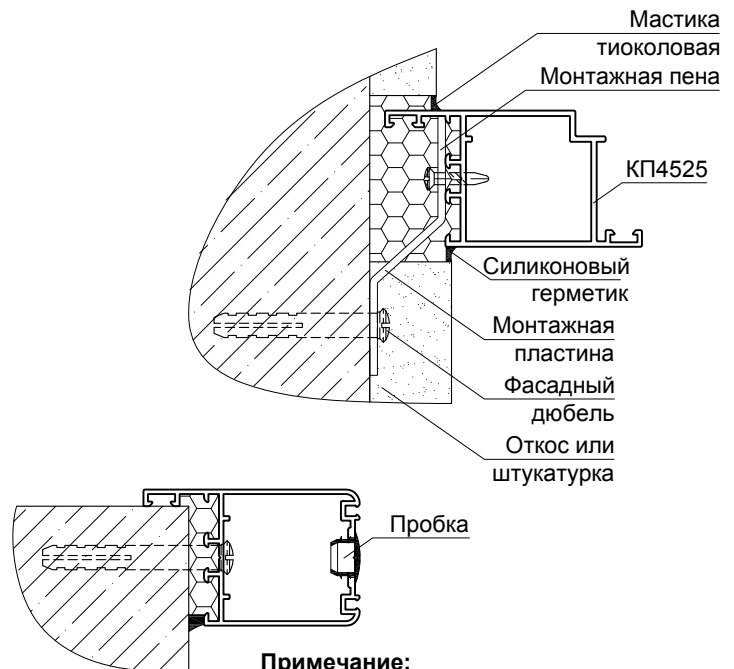


**Узлы крепления дверей в проем**

**Варианты монтажа с помощью  
фасадных (или рамных) дюбелей**



**Вариант монтажа с помощью  
монтажных пластин**



**Примечание:**

1. Опорные колодки условно не показаны.

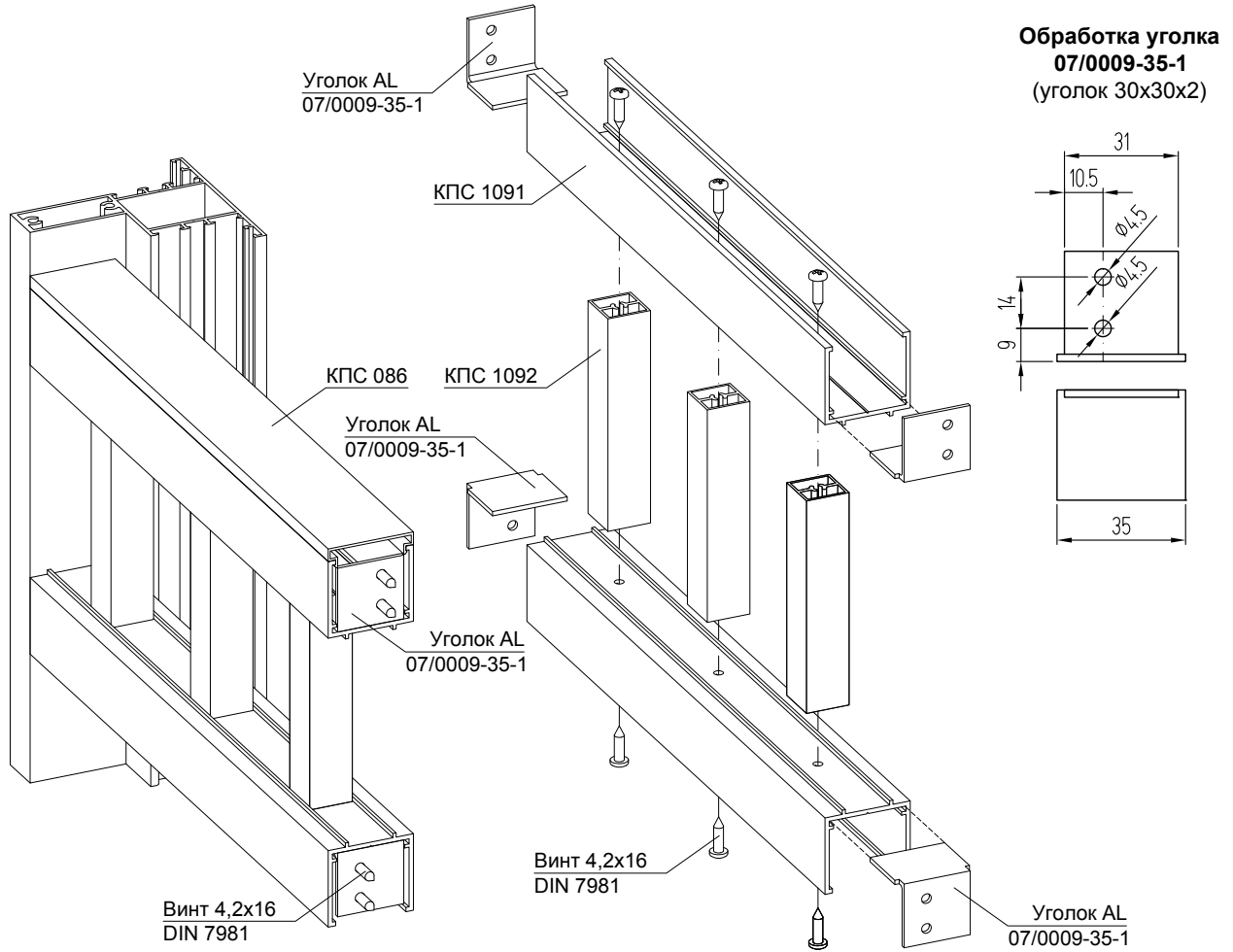
система СИАЛ КП45

## **ОГРАЖДЕНИЯ БАЛКОНОВ**

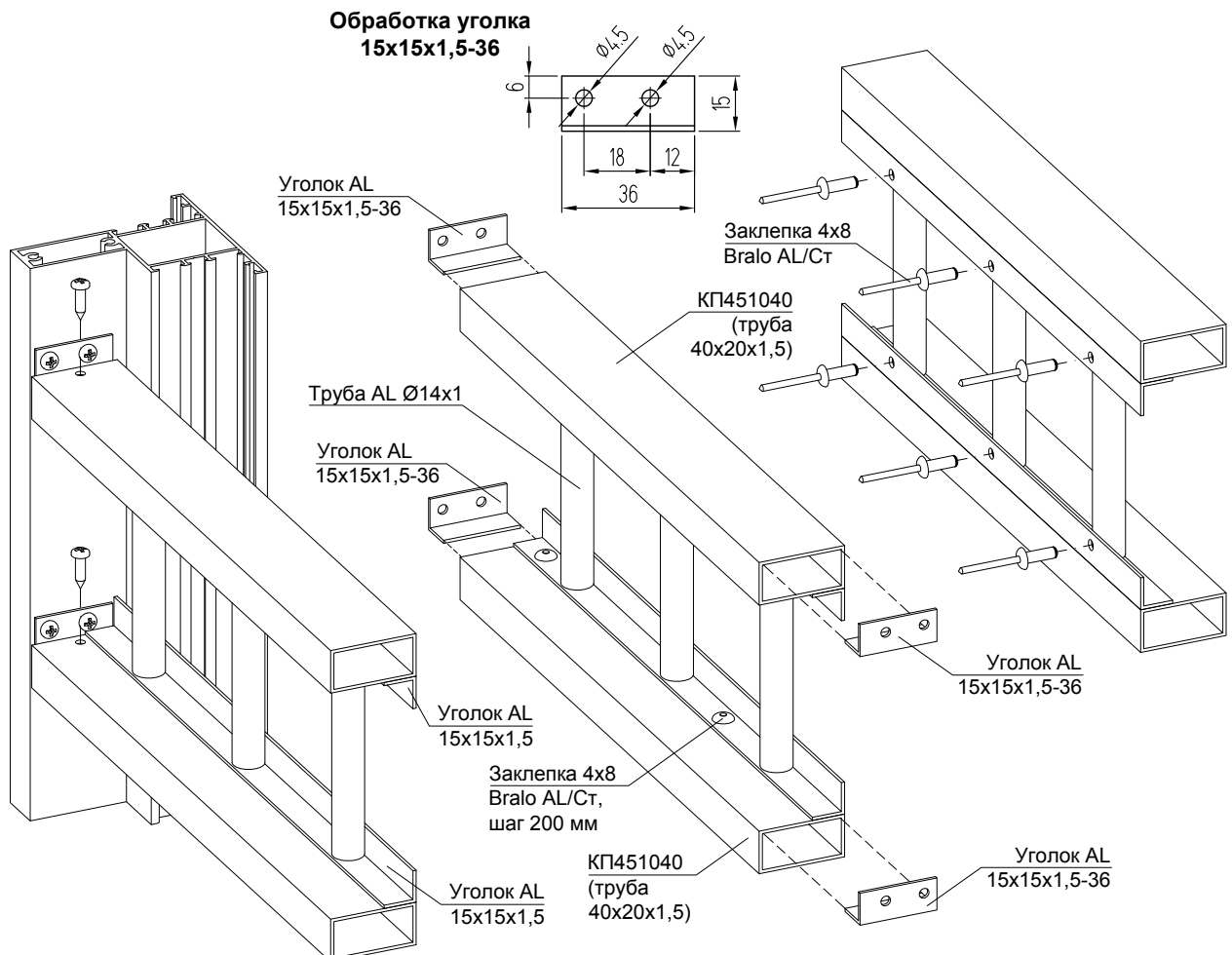




## Сборка и монтаж ограждения балконов из профилей КПС 1091 и КПС 1092



## Сборка и монтаж ограждения балконов из профилей стандартного сечения



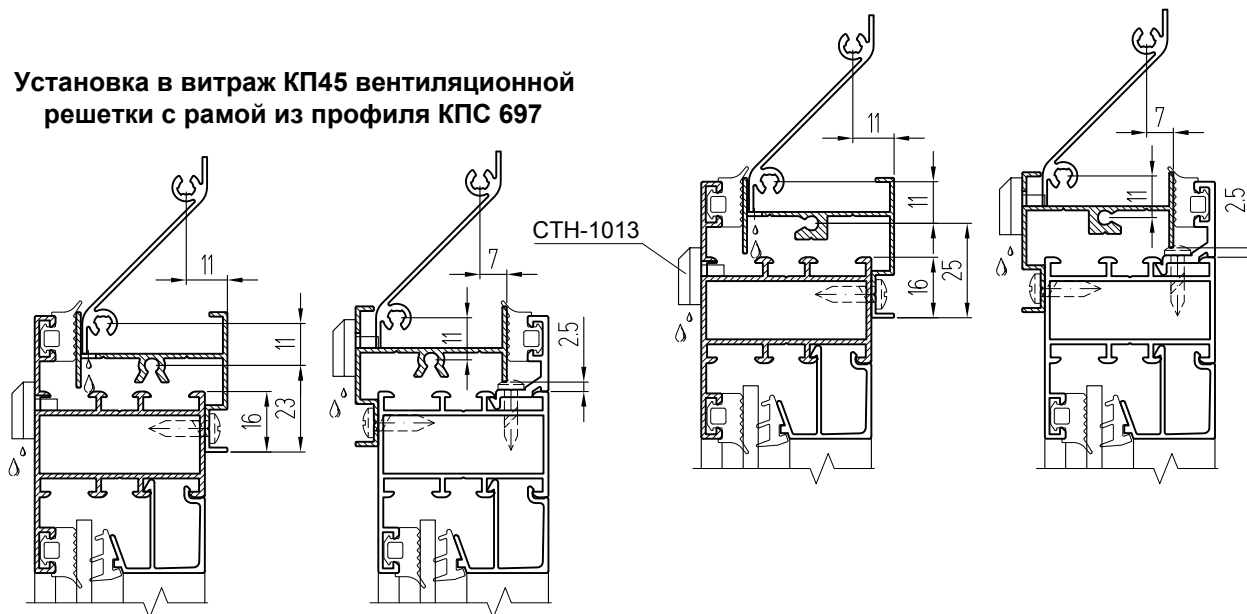


## **РЕШЕТКИ ВЕНТИЛЯЦИОННЫЕ**

# Сборка вентиляционной решетки из профиля КПС 698

Установка в витраж КП45 вентиляционной решетки с рамой из профиля КПС 165

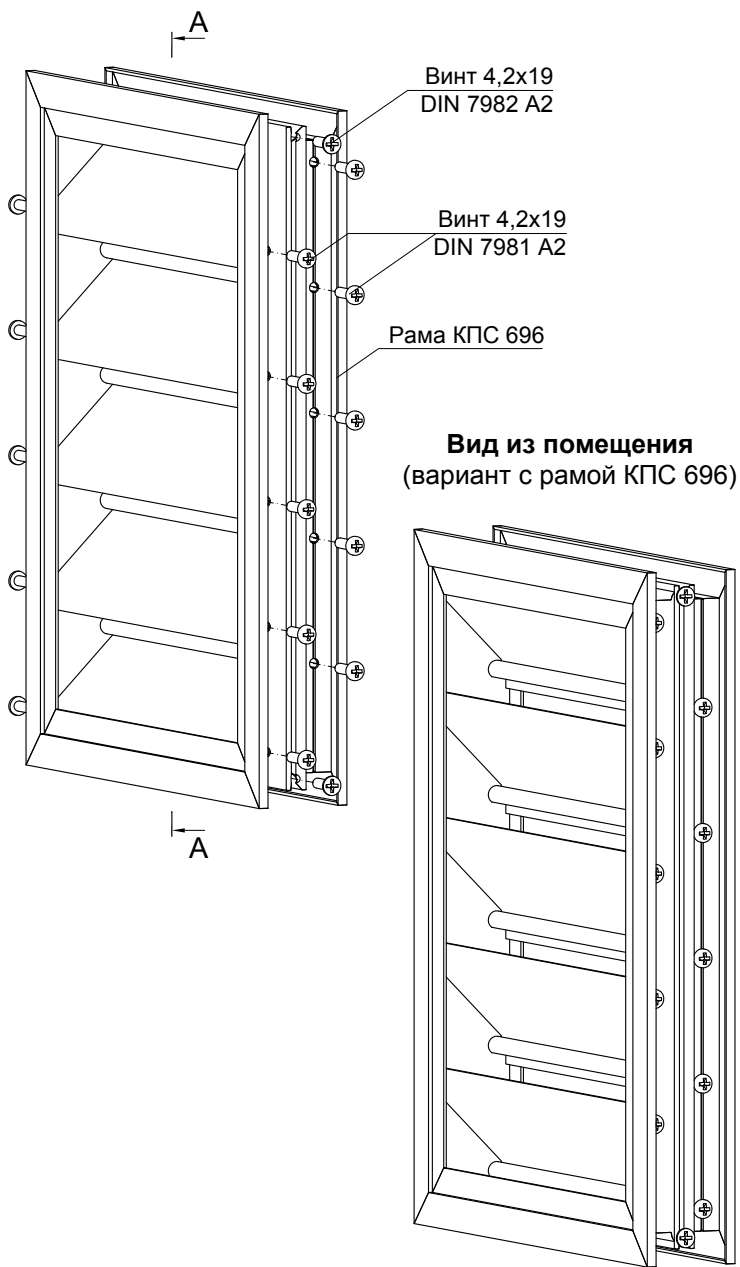
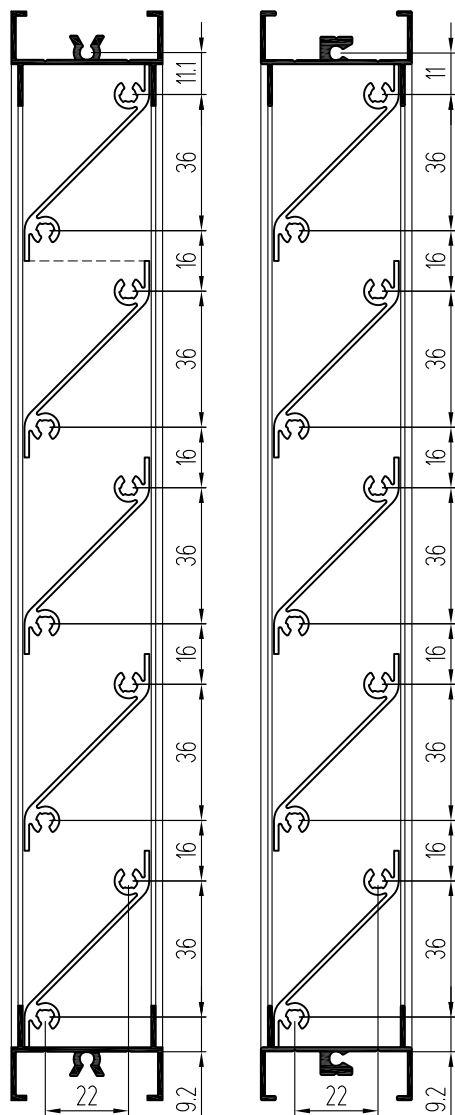
Установка в витраж КП45 вентиляционной решетки с рамой из профиля КПС 697



Вид с улицы  
(вариант с рамой КПС 696)

A-A  
Вариант с  
рамой КПС 696

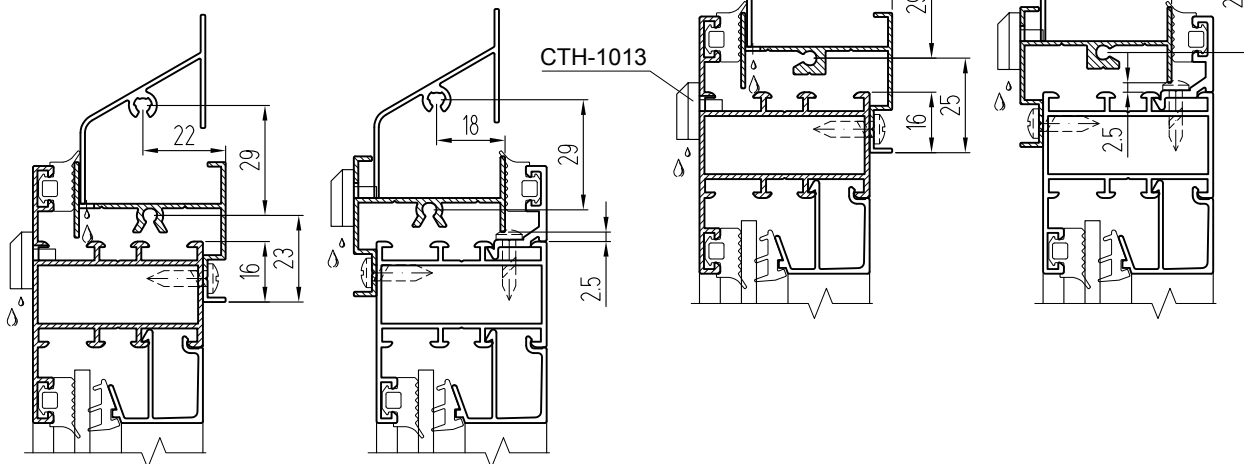
A-A  
Вариант с  
рамой КПС 164



# Сборка вентиляционной решетки из профиля КПС 166

Установка в витраж КП45 вентиляционной решетки с рамой из профиля КПС 165

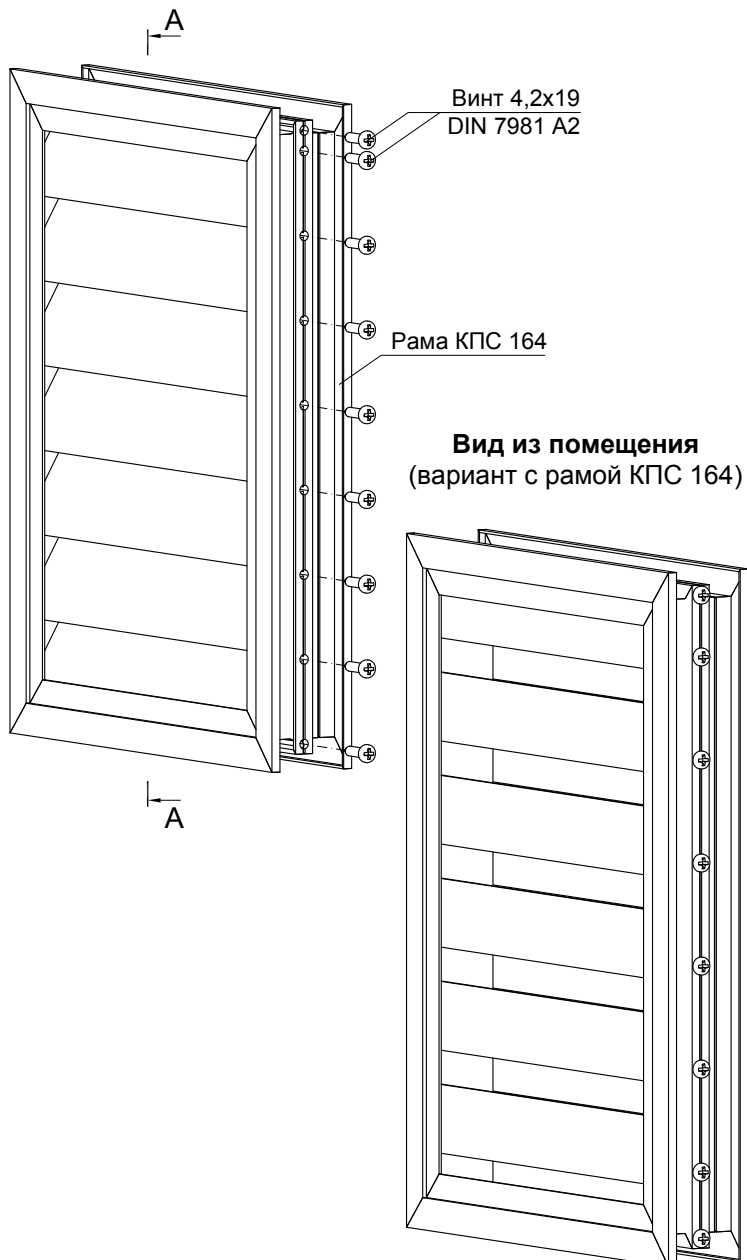
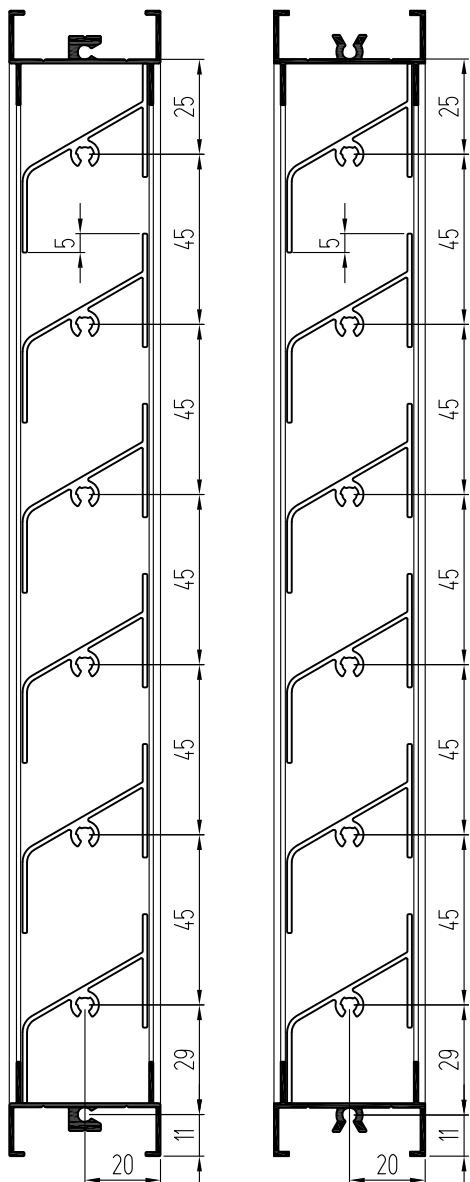
Установка в витраж КП45 вентиляционной решетки с рамой из профиля КПС 697



Вид с улицы  
(вариант с рамой КПС 164)

А-А  
Вариант с  
рамой КПС 164

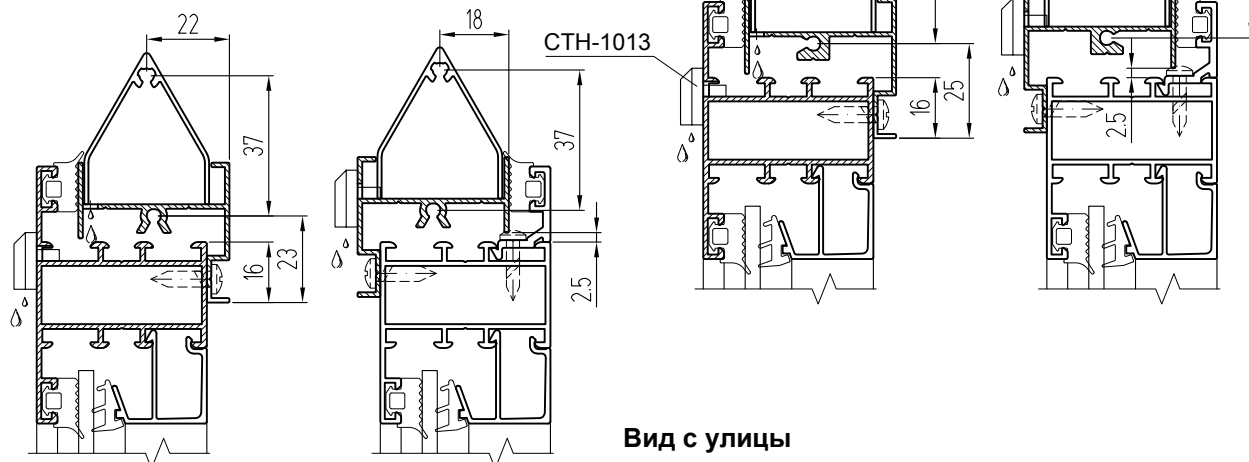
А-А  
Вариант с  
рамой КПС 696



# Сборка вентиляционной решетки из профиля КПС 167

Установка в витраж КП45 вентиляционной решетки с рамой из профиля КПС 165

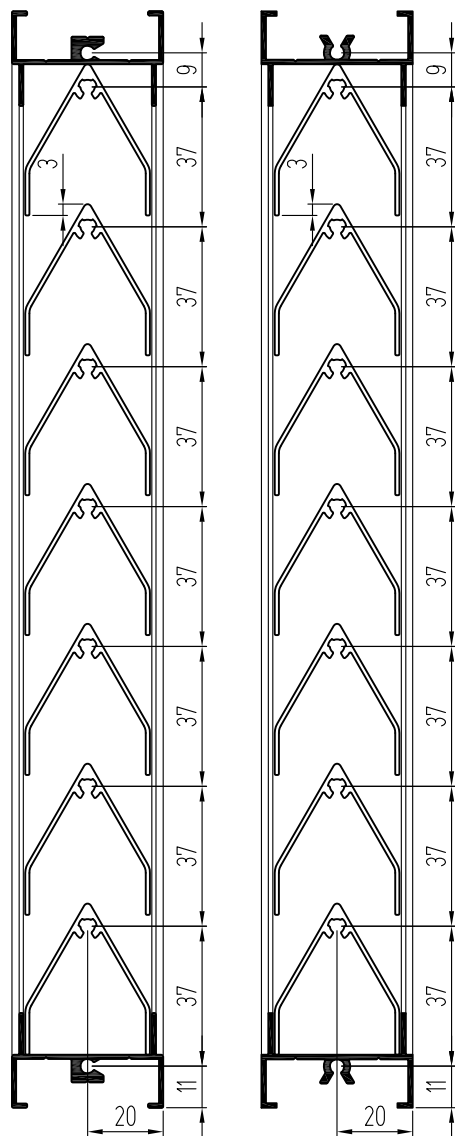
Установка в витраж КП45 вентиляционной решетки с рамой из профиля КПС 697



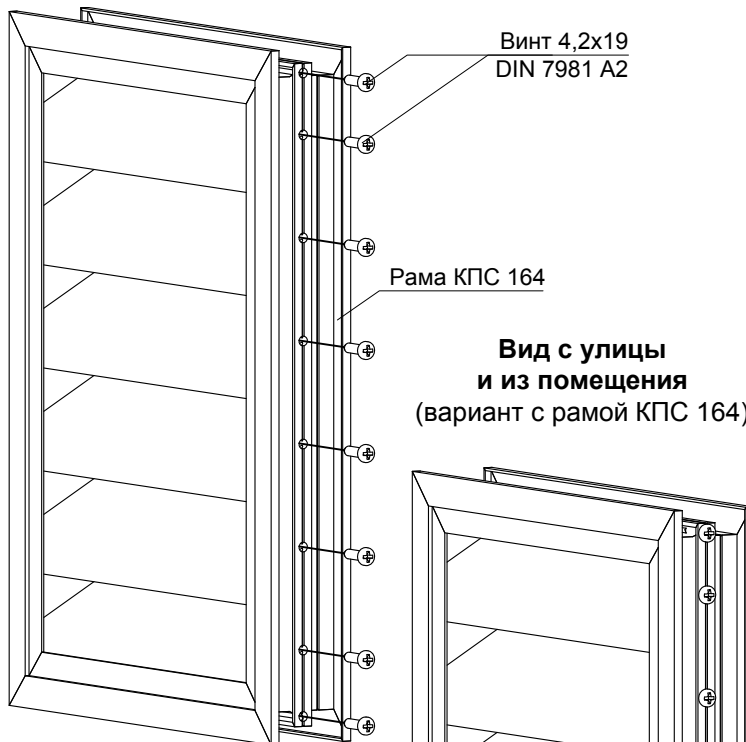
Вид с улицы  
и из помещения  
(вариант с рамой КПС 164)

А-А  
Вариант с  
рамой КПС 164

А-А  
Вариант с  
рамой КПС 696

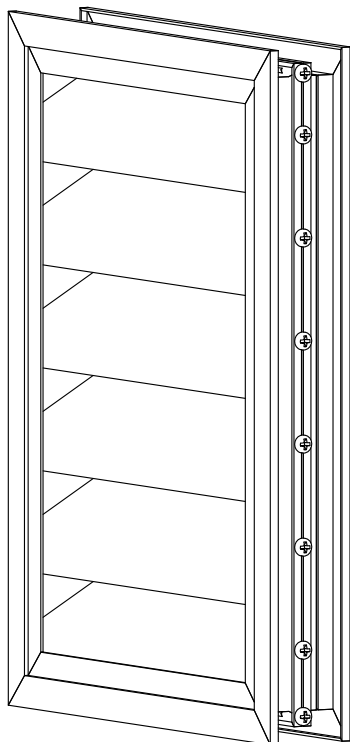


А



Вид с улицы  
и из помещения  
(вариант с рамой КПС 164)

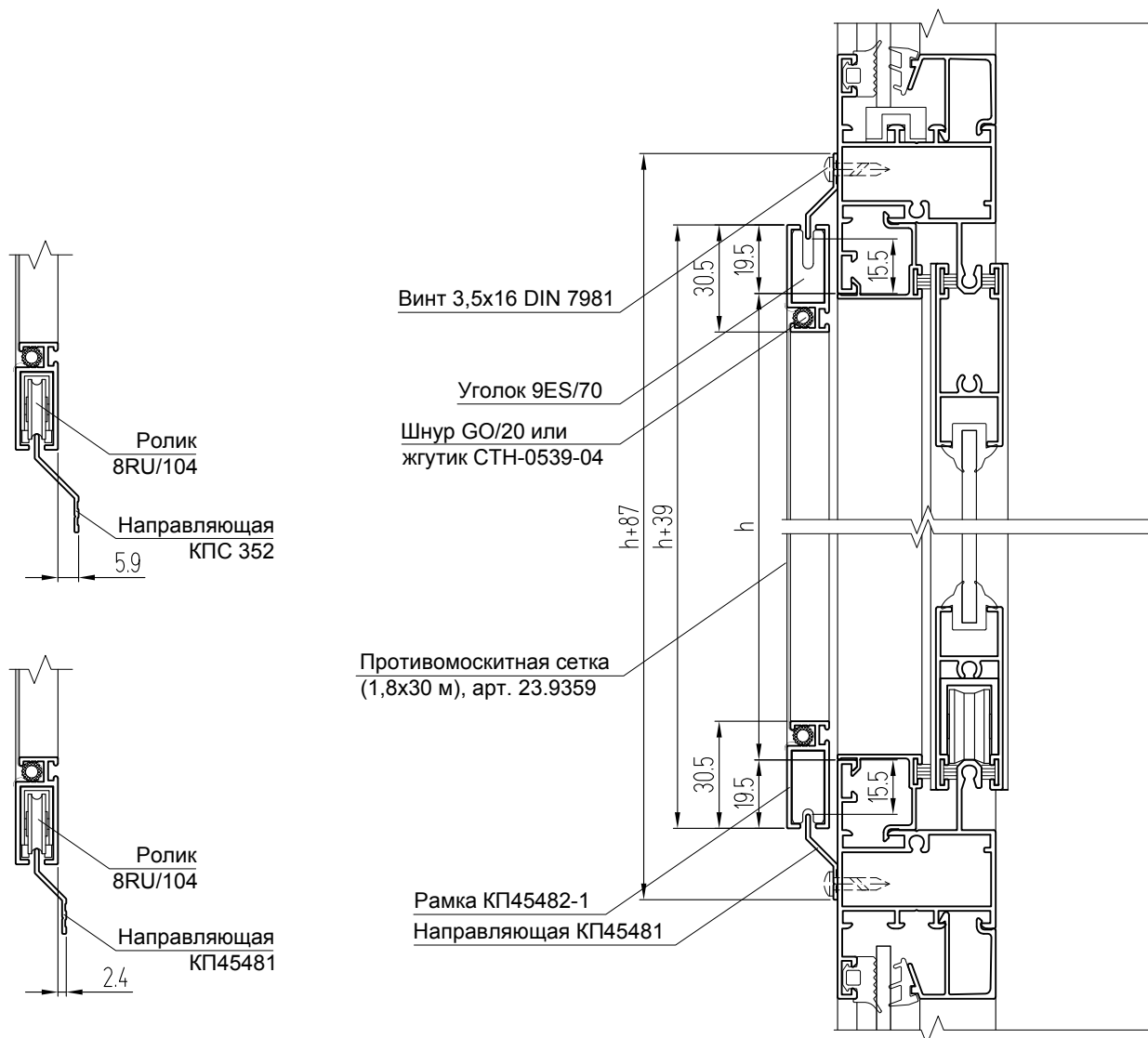
А



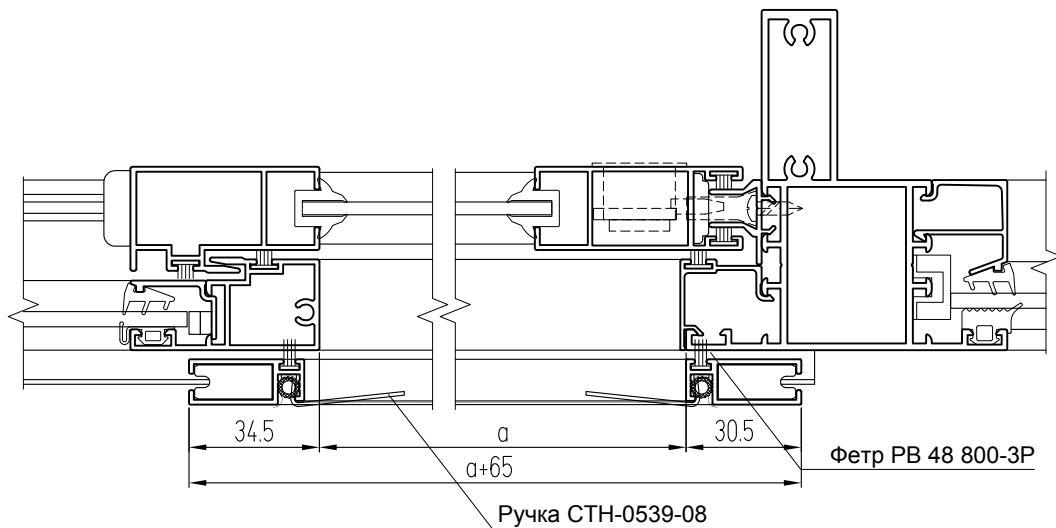
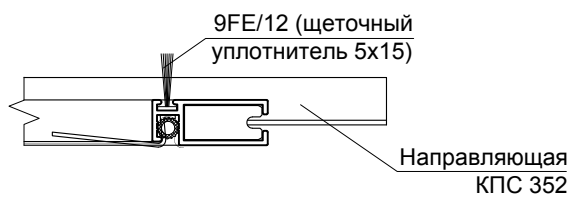
## **СЕТКИ ПРОТИВОМОСКИТНЫЕ**

# Установка раздвижной противомоскитной сетки в навесной балкон с одной раздвижной створкой

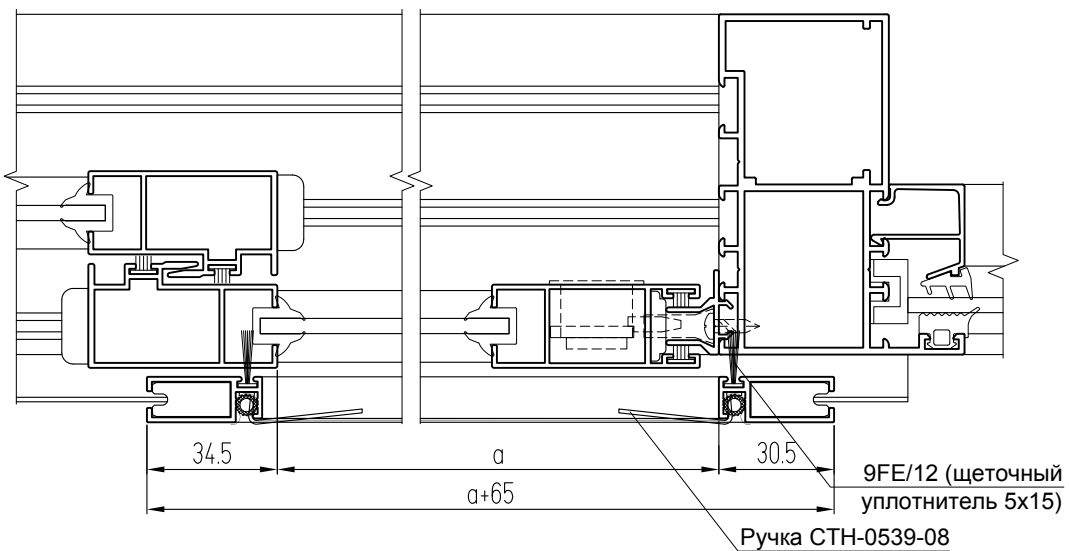
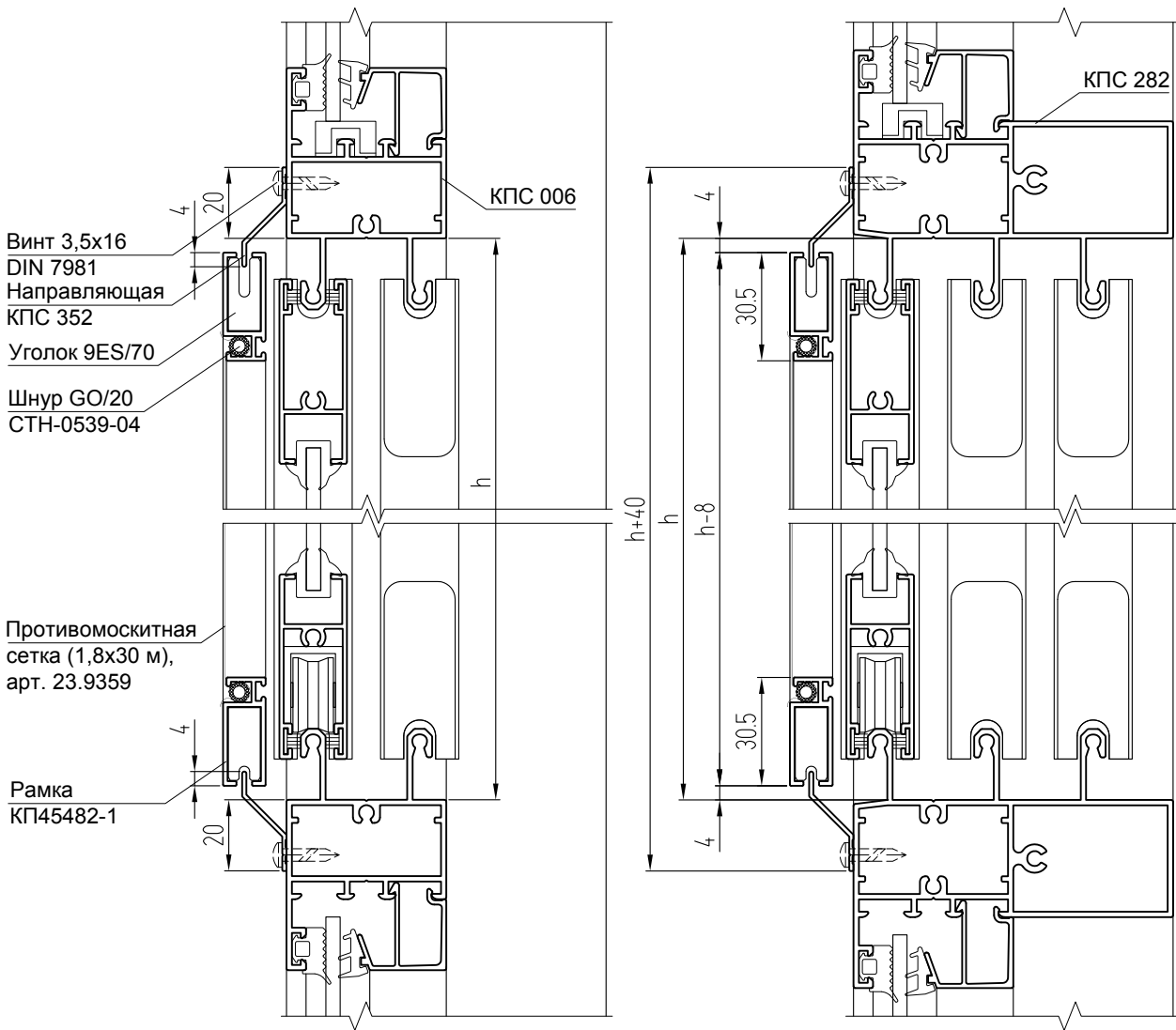
СЕТКИ ПРОТИВОМОСКИТНЫЕ



система СИАЛ КИ45



**Установка раздвижной противомоскитной сетки в навесной балкон с двумя и тремя раздвижными створками (только с направляющей КПС 352)**

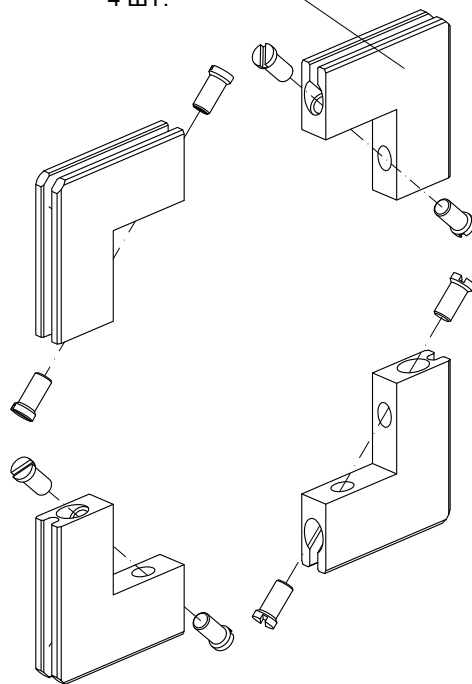
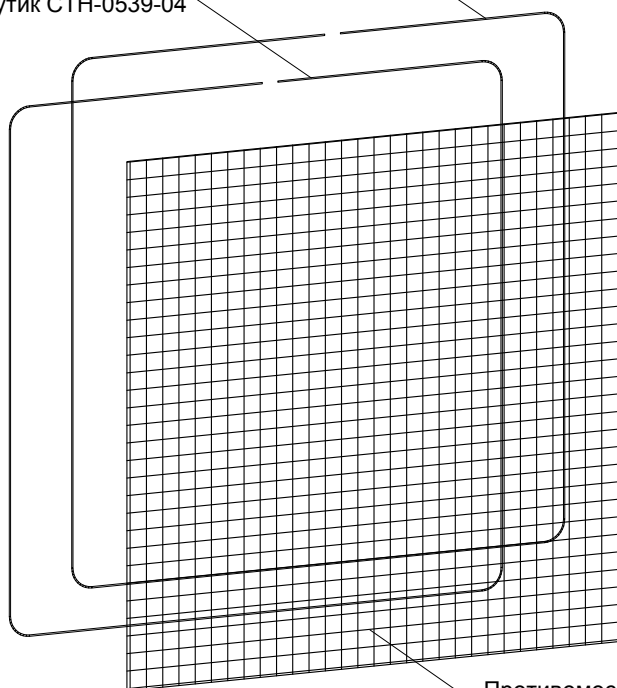


## Сборка раздвижной противомоскитной сетки

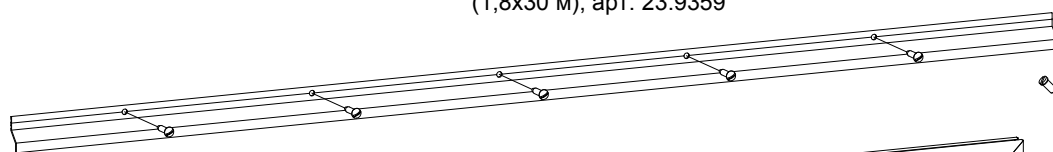
9FE/12 (щеточный упл. 5x15)  
или фетр РВ 48 800-3Р

Шнур GO/20 или  
жгутик СТН-0539-04

Уголок 9ES/70  
4 ШТ.

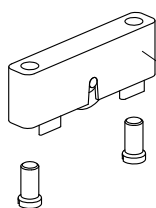


Противомоскитная сетка  
(1,8x30 м), арт. 23.9359

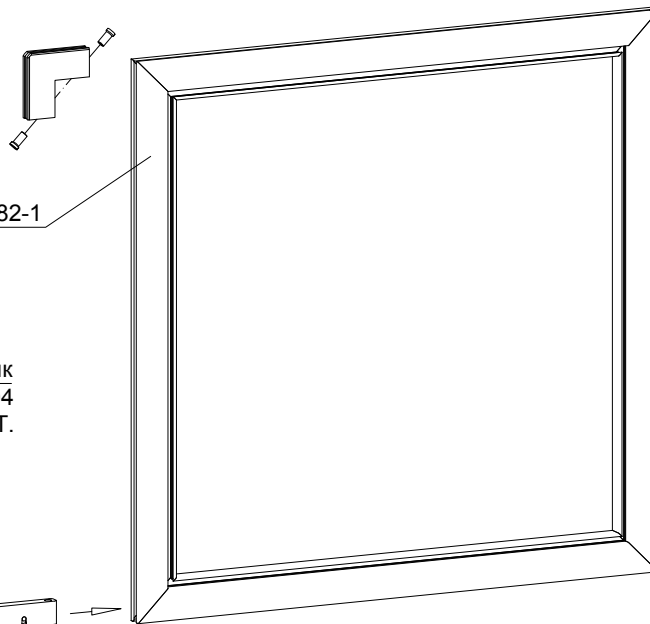


Примечание:  
Противомоскитная сетка  
вдавливается в профиль КП45482-1  
и фиксируется в нем с помощью  
жгутика СТН-0539-04.

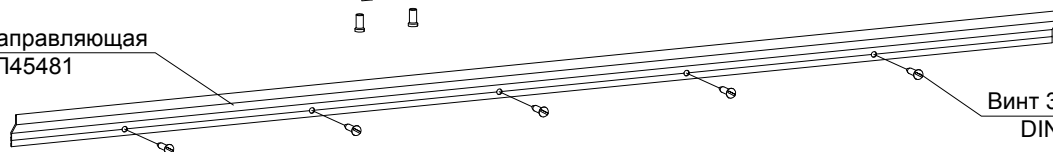
Рамка КП45482-1



Ролик  
8RU/104  
2 ШТ.



Направляющая  
КП45481



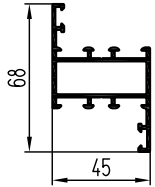
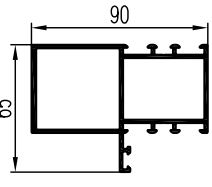
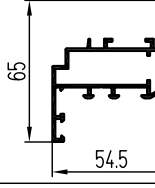
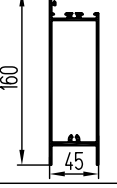
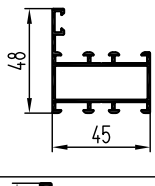
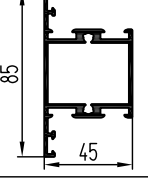
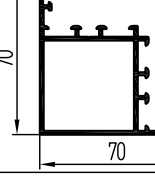
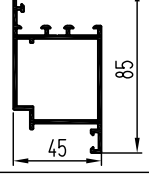
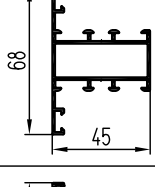
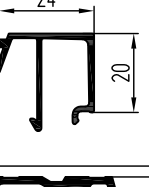
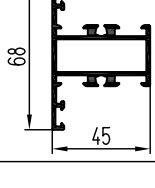
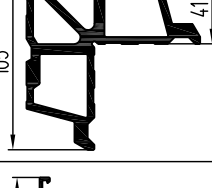
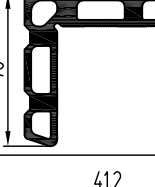
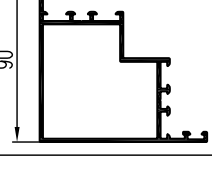
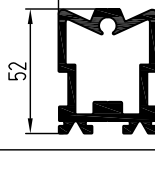
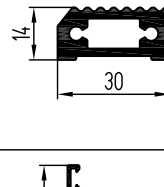
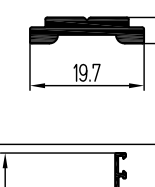
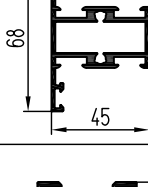
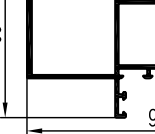
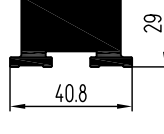
Винт 3,5x16  
DIN 7981

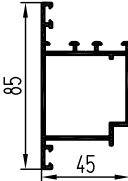
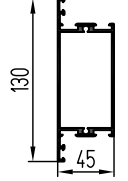
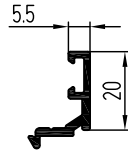
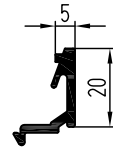
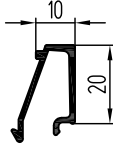
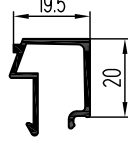
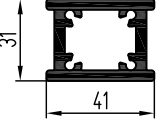
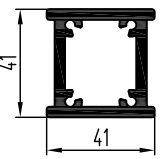
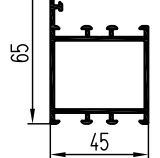
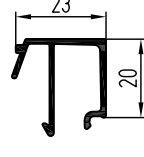
### Монтаж рамки с противомоскитной сеткой на балконы с раздвижными створками

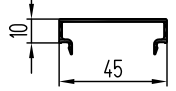
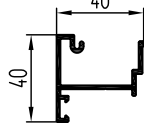
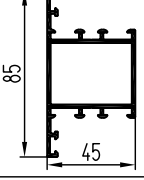
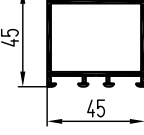
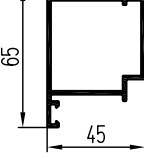
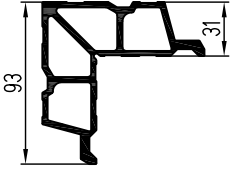
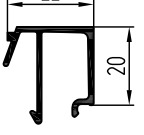
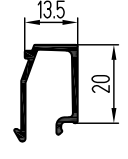
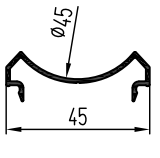
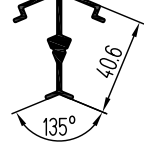
1. Закрепить с помощью самонарезающих винтов на верхней перекладине проема верхнюю направляющую КП45481 (или КПС 352).
2. Отметить место расположения нижней направляющей КП45481 (или КПС 352) и закрепить ее, при этом внутренний размер В между направляющими должен быть меньше размера рамки Н приблизительно на 8 мм.
3. Вставить рамку вверх до упора и затем опустить вниз, оперев на нижнюю направляющую.

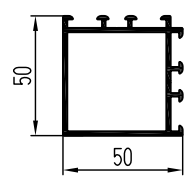
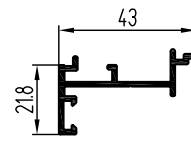
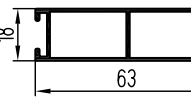
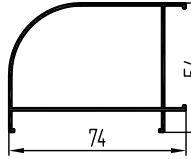
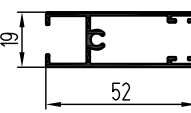
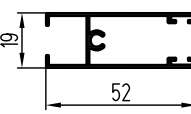
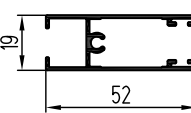
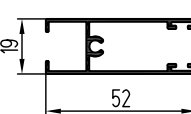
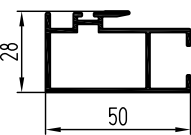
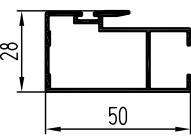


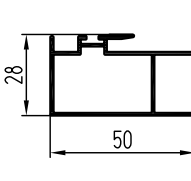
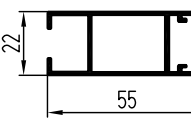
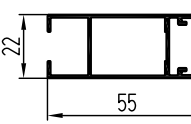
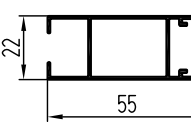
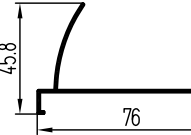
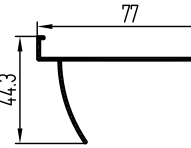
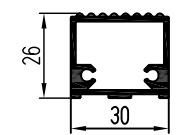
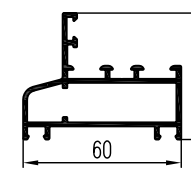
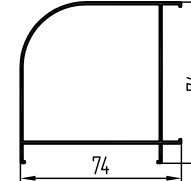
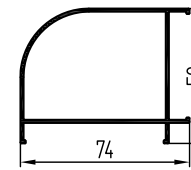
## **ГЕОМЕТРИЧЕСКИЕ ХАРАКТЕРИСТИКИ**

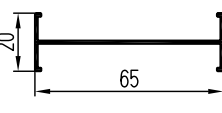
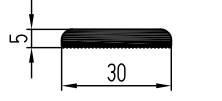
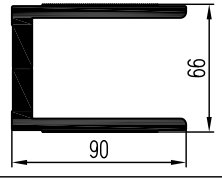
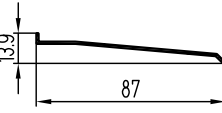
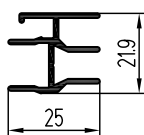
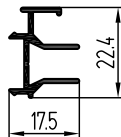
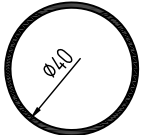
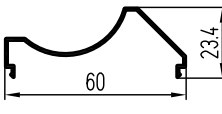
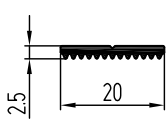
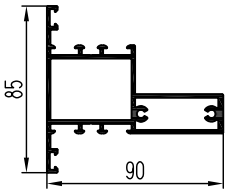
№	Шифр профиля	Сечение профиля	Масса, кг/м	Периметр, мм	№	Шифр профиля	Сечение профиля	Масса, кг/м	Периметр, мм
1	КП4501		1,032	364,7	11	КП4522		1,847	427,3
2	КП4502-4		0,992	361,3	12	КП4523		2,26	512,6
3	КП4503-1		0,765	308,4	13	КП4524		1,378	364,9
4	КП4504		1,363	410,7	14	КП4525		1,228	347,3
5	КП4505-1		0,871	370,6	15	КП4526		0,283	163,5
6	КП4506		1,156	360,6	16	КП4528		6,075	416,3
7	КП4509-1		2,755	295,8	17	КП4529		1,75	490,6
8	КП4510		1,98	247,6	18	КП4530		0,64	91,1
9	КП4511		0,172	49,6	19	КП4531		1,223	325,6
10	КП4521		1,972	488	20	КП4532		2,18	167,6

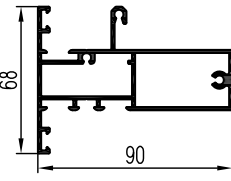
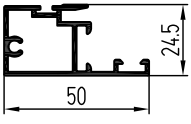
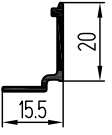
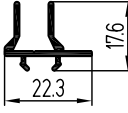
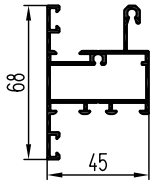
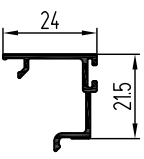
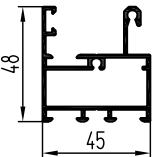
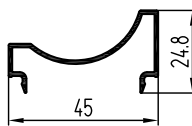
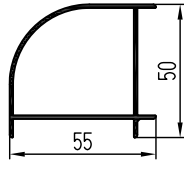
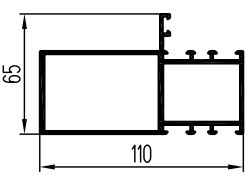
№	Шифр профиля	Сечение профиля	Масса, кг/м	Периметр, мм
21	КП4533		1,23	354,1
22	КП4535		0,224	96,4
23	КП4536		1,825	449,6
24	КП4537		0,251	91
25	КП4539		0,213	119,9
26	КП4540		0,264	150
27	КП4543		1,55	152,6
28	КП4544		1,77	172,6
29	КП4545		1,13	331,1
30	КП4546		0,28	162,2

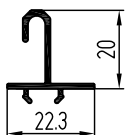
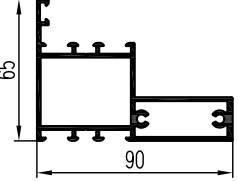
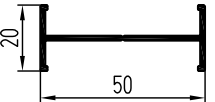
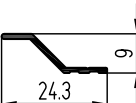
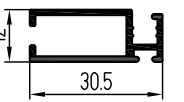
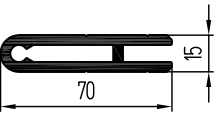
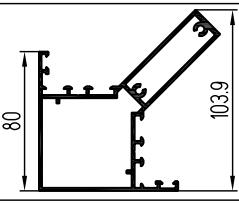
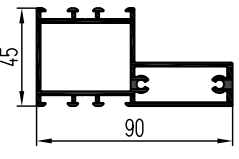
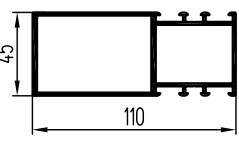
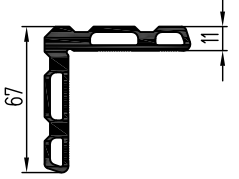
№	Шифр профиля	Сечение профиля	Масса, кг/м	Периметр, мм
31	КП4547		0,257	158,5
32	КП4549		0,616	260,5
33	КП4550		1,26	399
34	КП4558		1,0	276,2
35	КП4560		1,094	292,7
36	КП4561		3,418	374,1
37	КП4565		0,222	126,3
38	КП4568		0,277	160,8
39	КП4573		0,262	162,5
40	КП4591		0,588	217,4

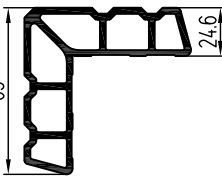
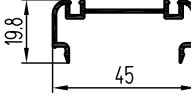
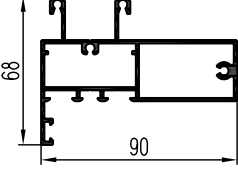
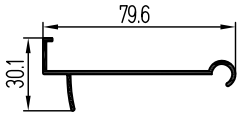
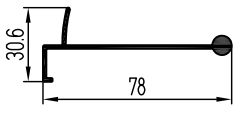
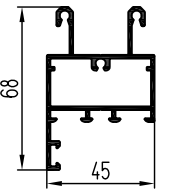
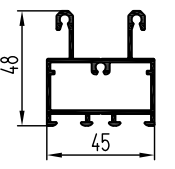
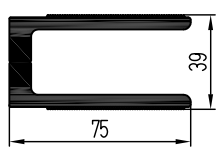
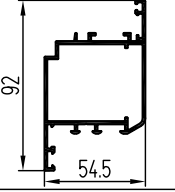
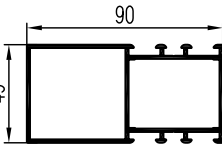
№	Шифр профиля	Сечение профиля	Масса, кг/м	Периметр, мм
41	КП4593		1,092	297,2
42	КП4594		0,419	203,9
43	КП45115		0,508	189,4
44	КП45153		0,791	286,4
45	КП45160		0,526	303,6
46	КП45160-1		0,487	306,1
47	КП45160-2		0,482	305,9
48	КП45160М		0,446	305,4
49	КП45162		0,65	250,6
50	КП45162-1		0,552	231,3

№	Шифр профиля	Сечение профиля	Масса, кг/м	Периметр, мм
51	КП45162М		0,513	243,5
52	КП45163		0,591	256,3
53	КП45163-1		0,523	257,5
54	КП45163М		0,486	257,9
55	КП45167-1		0,436	269,4
56	КП45168-1		0,444	274
57	КП45170		0,632	119,3
58	КП45181		0,968	312,9
59	КП45182-1		0,842	326
60	КП45183		0,953	294,8

№	Шифр профиля	Сечение профиля	Масса, кг/м	Периметр, мм
61	КП45184-1		0,328	215,3
62	КП45319		0,374	89,7
63	КП45393		4,575	560,4
64	КП45401		0,299	186,1
65	КП45404		0,33	183,5
66	КП45404-2		0,206	131
67	КП45408		0,522	125,7
68	КП45428		0,292	196,5
69	КП45435-1		0,107	58,2
70	КП45439		1,958	485

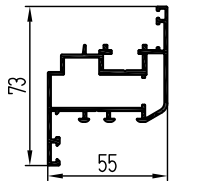
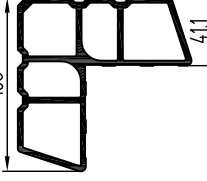
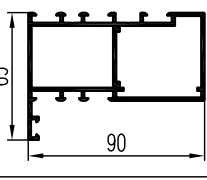
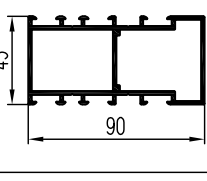
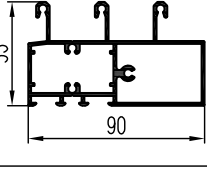
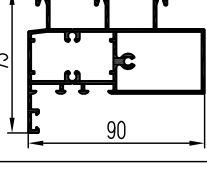
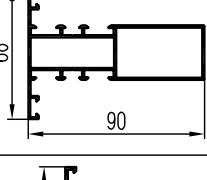
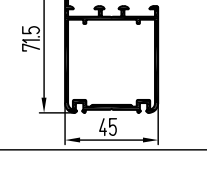
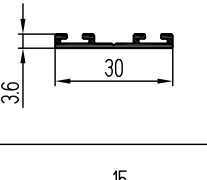
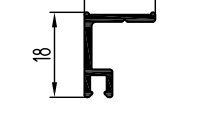
№	Шифр профиля	Сечение профиля	Масса, кг/м	Периметр, мм
71	КП45440		1,674	488,3
72	КП45441		0,594	218,6
73	КП45442-1		0,141	76,5
74	КП45443		0,2	113,6
75	КП45444		1,003	404,3
76	КП45445		0,204	133
77	КП45446		0,896	342
78	КП45447		0,295	196,4
79	КП45457		0,674	222,3
80	КП45458		2,142	465,3

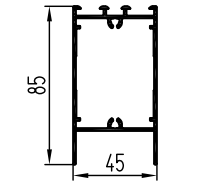
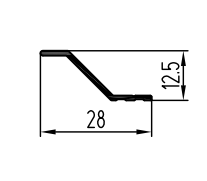
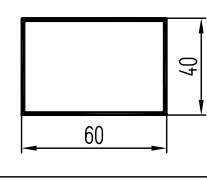
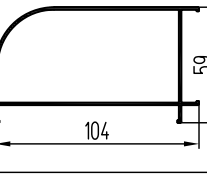
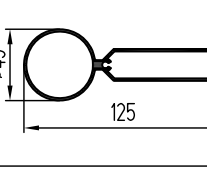
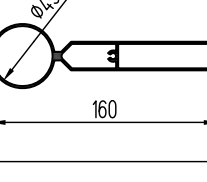
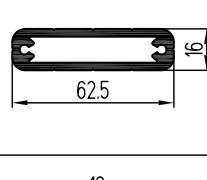
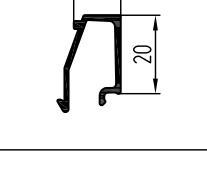
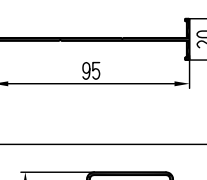
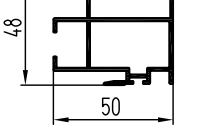
№	Шифр профиля	Сечение профиля	Масса, кг/м	Периметр, мм
81	КП45446		0,206	119,9
82	КП45467		1,83	425,5
83	КП45468		0,363	181,2
84	КП45481		0,085	59,2
85	КП45482-1		0,286	165,1
86	КП45494		1,625	202
87	КП45507		2,471	576
88	КП45520		1,7	366
89	КП45521		2,01	406,2
90	КП45522		2,225	281

№	Шифр профиля	Сечение профиля	Масса, кг/м	Периметр, мм
91	КП45543		3,3	336
22	КП45619		0,33	210,7
33	КПС 003		1,661	465,8
94	КПС 004		0,458	243,1
95	КПС 005		0,522	227,9
96	КПС 006		1,1	375,8
97	КПС 007		0,977	315,7
98	КПС 017		2,919	441,1
99	КПС 018		1,33	415,5
100	КПС 028		1,411	367,3

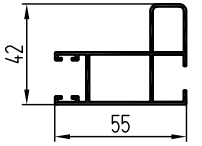
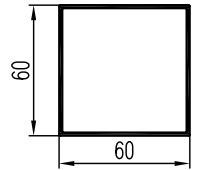
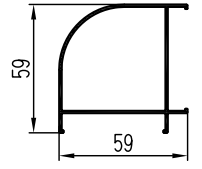
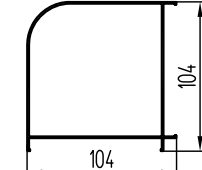
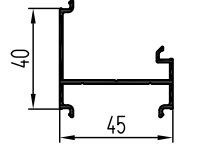
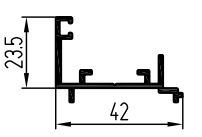
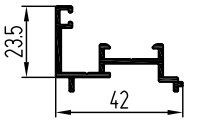
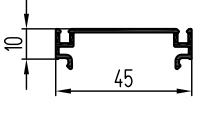
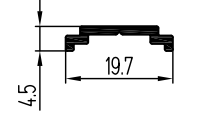
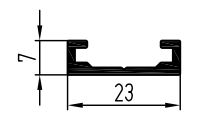
№	Шифр профиля	Сечение профиля	Масса, кг/м	Периметр, мм
101	КПС 053		1,33	415,5
102	КПС 054		0,564	177,6
103	КПС 055		2,378	456,3
104	КПС 056		2,507	515,6
105	КПС 057		2,636	574,9
106	КПС 058		2,128	555,9
107	КПС 070		0,915	275,5
108	КПС 072		0,271	156,5
109	КПС 093		0,56	312,7
110	КПС 164		0,366	212,1

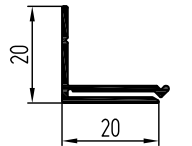
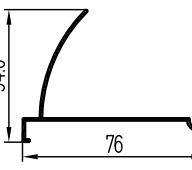
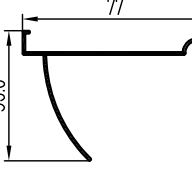
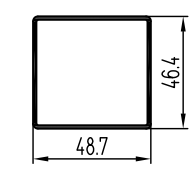
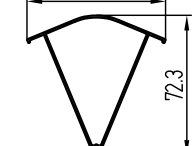
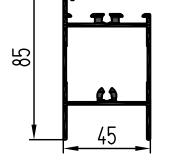
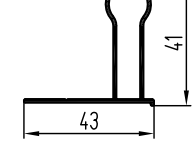
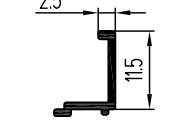
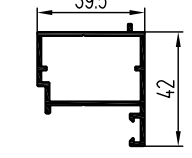
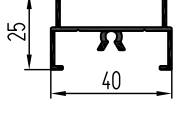
№	Шифр профиля	Сечение профиля	Масса, кг/м	Периметр, мм
111	КПС 165		0,409	242,2
112	КПС 166		0,347	198,9
113	КПС 167		0,301	182,2
114	КПС 192		0,227	104,3
115	КПС 193		0,282	151
116	КПС 197		0,398	142,6
117	КПС 230		0,115	66,9
118	КПС 253		0,778	384,2
119	КПС 265		1,145	381,5
120	КПС 268		0,404	101,1

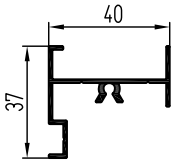
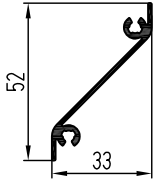
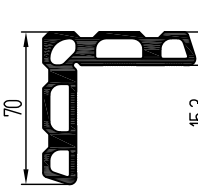
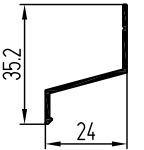
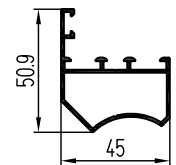
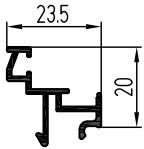
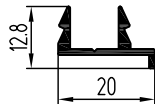
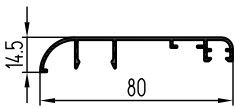
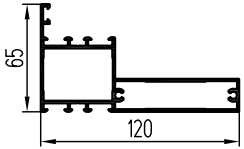
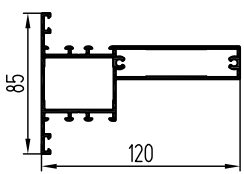
№	Шифр профиля	Сечение профиля	Масса, кг/м	Периметр, мм
121	КПС 273		1,191	391,6
122	КПС 278		4,331	406,9
123	КПС 279		1,878	453,4
124	КПС 280		1,775	421,1
125	КПС 281		1,805	475,4
126	КПС 282		1,927	535,4
127	КПС 283		1,277	461
128	КПС 333		1,083	322,1
129	КПС 334		0,151	93,3
130	КПС 340		0,155	84,2

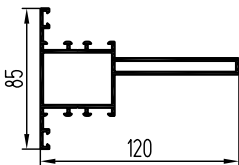
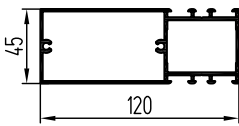
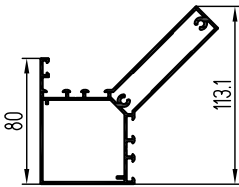
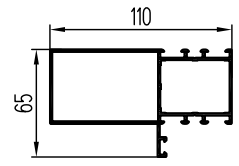
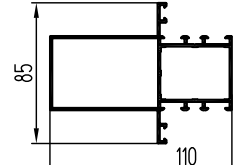
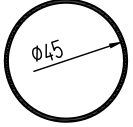
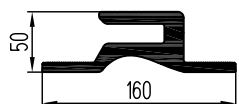
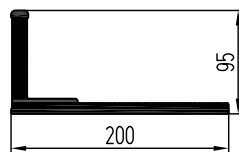
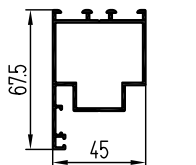
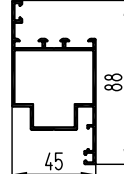
№	Шифр профиля	Сечение профиля	Масса, кг/м	Периметр, мм
131	КПС 349		1,294	344,2
132	КПС 352		0,102	67,9
133	КПС 360		0,634	199,5
134	КПС 362		1,097	354
135	КПС 386		1,424	320,7
136	КПС 397		1,809	390,7
137	КПС 398		1,283	151,5
138	КПС 411		0,219	124,2
139	КПС 469		0,477	272,6
140	КПС 470		0,883	278,7

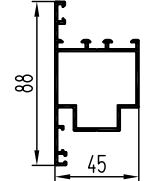
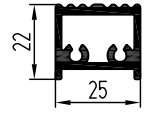
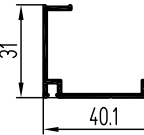
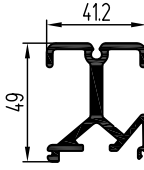
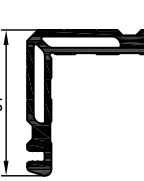
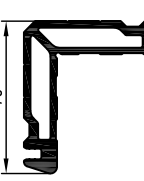
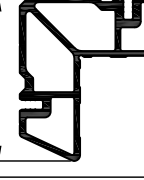
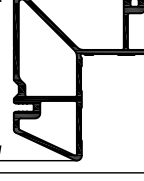
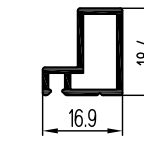
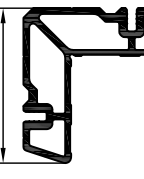


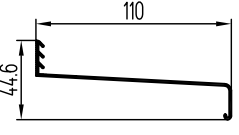
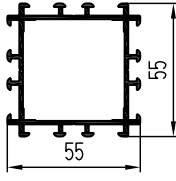
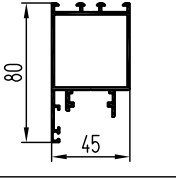
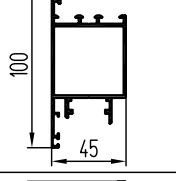
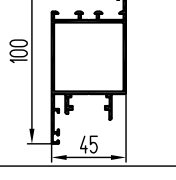
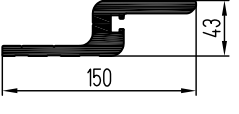
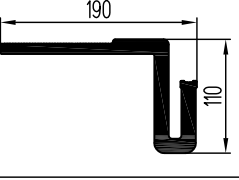
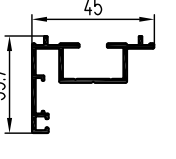
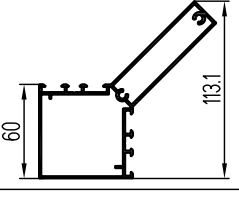
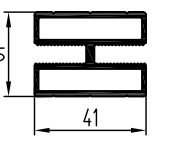
№	Шифр профиля	Сечение профиля	Масса, кг/м	Периметр, мм
141	КПС 471		0,761	294
142	КПС 473		0,95	239,1
143	КПС 482		0,723	264,8
144	КПС 483		1,519	443,2
145	КПС 488		0,474	270,1
146	КПС 548		0,43	213,4
147	КПС 549		0,433	215
148	КПС 550		0,282	175,7
149	КПС 551		0,103	53,5
150	КПС 552		0,173	79,2

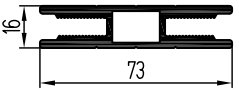
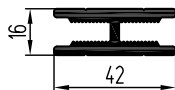
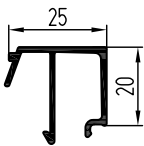
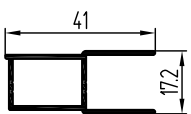
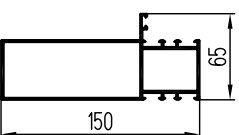
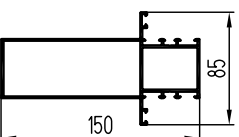
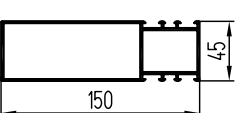
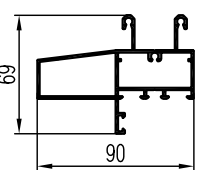
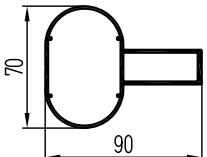
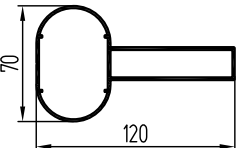
№	Шифр профиля	Сечение профиля	Масса, кг/м	Периметр, мм
151	КПС 568		0,192	121,4
152	КПС 577		0,474	292,8
153	КПС 578		0,482	298,7
154	КПС 579		0,69	186,8
155	КПС 594		0,745	272,3
156	КПС 595		1,587	422,3
157	КПС 651		0,387	167,2
158	КПС 684		0,062	46,2
159	КПС 689		0,658	194
160	КПС 696		0,368	214,9

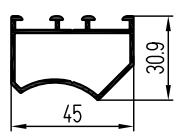
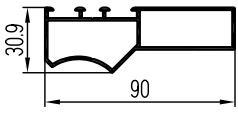
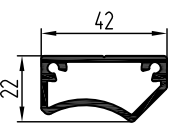
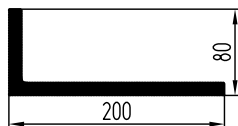
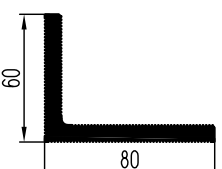
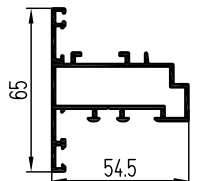
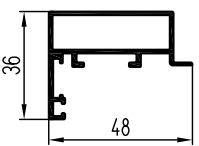
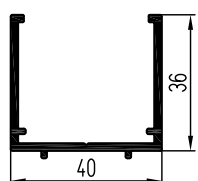
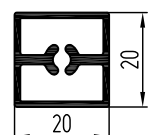
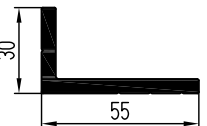
№	Шифр профиля	Сечение профиля	Масса, кг/м	Периметр, мм
161	КПС 697		0,414	244,7
162	КПС 698		0,357	182,6
163	КПС 699		2,829	294,1
164	КПС 704		0,171	108,2
165	КПС 709		0,669	254,6
166	КПС 710		0,246	151,6
167	КПС 711		0,157	81,4
168	КПС 712		0,463	286,2
169	КПС 725		1,939	486,5
170	КПС 726		2,06	546,7

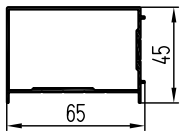
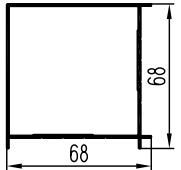
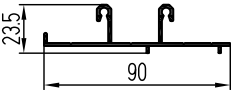
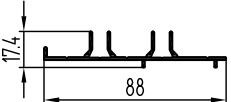
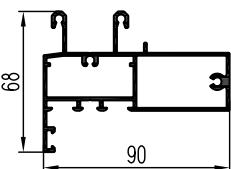
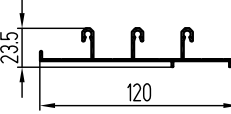
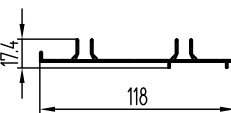
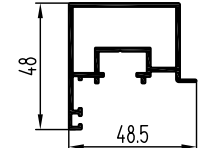
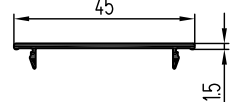
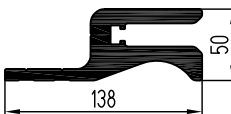
№	Шифр профиля	Сечение профиля	Масса, кг/м	Периметр, мм
171	КПС 727		2,017	545,3
172	КПС 728		1,857	426,5
173	КПС 729		2,171	538,9
174	КПС 733		1,706	467,5
175	КПС 734		1,827	527,3
176	КПС 742		0,447	141,4
177	КПС 790		7,302	579,5
178	КПС 791		8,856	748,1
179	КПС 793		0,931	331,3
180	КПС 794		1,051	392,8


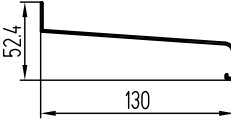
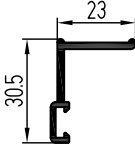
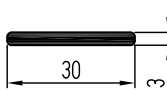
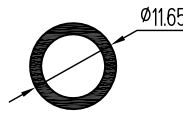
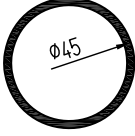
№	Шифр профиля	Сечение профиля	Масса, кг/м	Периметр, мм
181	КПС 795		1,051	392,8
182	КПС 796		0,585	102,6
183	КПС 797		0,333	188,3
184	КПС 798-1		1,313	337,2
185	КПС 802		2,269	296,3
186	КПС 804		2,54	306,1
187	КПС 806		3,403	370,5
188	КПС 807		4,175	443,3
189	КПС 817		0,214	80,5
190	КПС 824		3,2	358,7

№	Шифр профиля	Сечение профиля	Масса, кг/м	Периметр, мм
191	КПС 831		0,52	332,2
192	КПС 838		1,243	413
193	КПС 848		1,251	390,1
194	КПС 849		1,381	451,9
195	КПС 850		1,381	451,9
196	КПС 855		5,361	399,9
197	КПС 856		11,488	779,9
198	КПС 888		0,52	276,7
199	КПС 930		2,006	478,7
200	КПС 931		1,013	263,3

№	Шифр профиля	Сечение профиля	Масса, кг/м	Периметр, мм
201	КПС 932		1,473	320,2
202	КПС 933		0,964	220,8
203	КПС 944		0,287	166,4
204	КПС 964		0,322	152,5
205	КПС 976		2,207	545,7
206	КПС 977		2,334	604,9
207	КПС 978		2,077	486,5
208	КПС 979		1,546	460,8
209	КПС 980		1,386	281,3
210	КПС 981		1,633	341,3

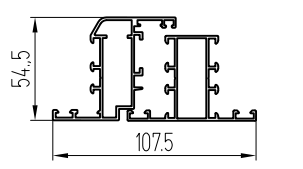
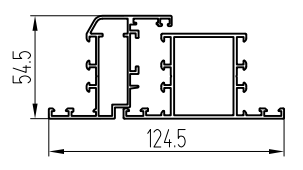
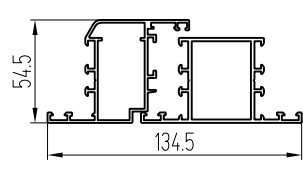
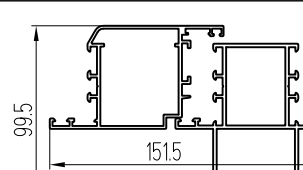
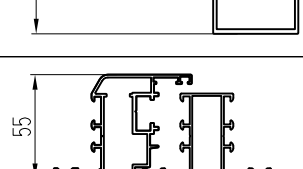
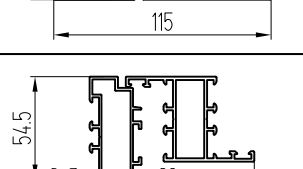
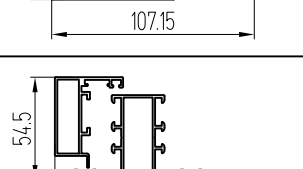
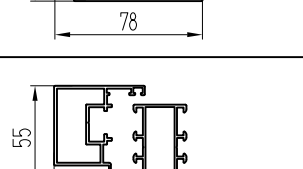

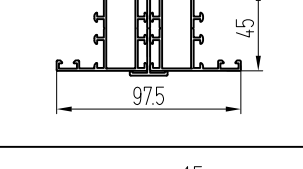
№	Шифр профиля	Сечение профиля	Масса, кг/м	Периметр, мм
211	КПС 981		0,563	192,2
212	КПС 983		0,948	283,2
213	КПС 984		0,701	119
214	КПС 985		8,012	961,8
215	КПС 986		2,529	468,9
216	КПС 1033		0,991	365,9
217	КПС 1072		0,59	225,3
218	КПС 1091		0,631	239,3
219	КПС 1092		0,355	79,1
220	КПС 1105		1,08	170,1

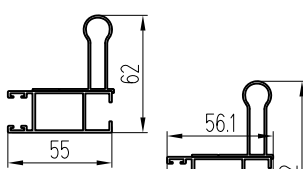
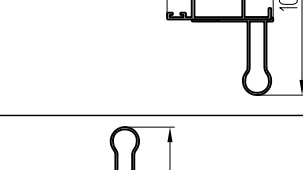
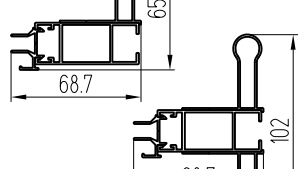
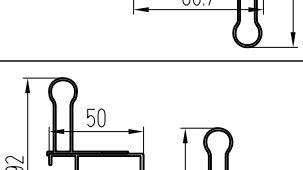
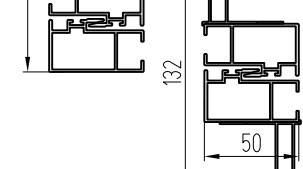
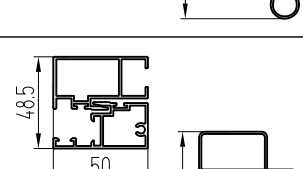
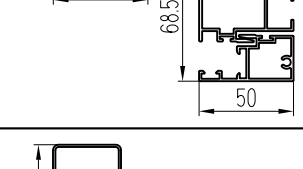
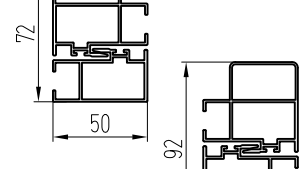
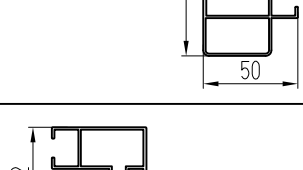
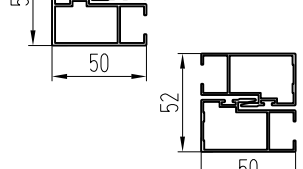
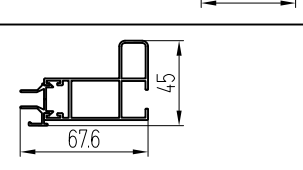

№	Шифр профиля	Сечение профиля	Масса, кг/м	Периметр, мм
221	КПС 1130		0,75	234,9
222	КПС 1131		0,848	293,9
223	КПС 1135		0,628	321,9
224	КПС 1136		0,561	304,3
225	КПС 1138		1,652	474,4
226	КПС 1139		0,864	439,9
227	КПС 1140		0,674	364,3
228	КПС 1144		0,799	262,5
229		0,176	112,7	
230	КПС 1152		7,497	504,7

№	Шифр профиля	Сечение профиля	Масса, кг/м	Периметр, мм
231	КПС 1160		0,409	129,4
232	КП1225		0,717	355
233	КП1368		0,304	123,3
234	ПК 801-2		0,241	64,3
235	Труба 11.65*1.5		0,13	36,6
236	01/0049		0,904	141,3



# **СТАТИЧЕСКИЕ ХАРАКТЕРИСТИКИ СОСТАВНЫХ СЕЧЕНИЙ**

Y X СОСТАВНОЕ СЕЧЕНИЕ	$J_x, \text{см}^4$	$W_x, \text{см}^3$
<b>Распашные конструкции</b>		
	КП4502-4 КП4505-1	25,18 7,98
	КП4502-4 КП4550	30,25 9,45
	КПС 265 КП4550	32,94 10,39
	КПС 018 КП4521	102,81 18,23
	КПС 273 КП4505-1	27,38 8,73
	КПС 1033 КП4501	26,99 9,53
	КПС 1072 КП4505-1	18,77 6,46
	КПС 1144 КП4505-1	21,05 7,32
<b>Конструкции соединений</b>		
	КП4503-1 КП45486 КП4503-1	20,02 7,32
	КП4545 КП45486 КП4545	29,42 10,86

Y X СОСТАВНОЕ СЕЧЕНИЕ	$J_x, \text{см}^4$	$W_x, \text{см}^3$
<b>Раздвижные конструкции</b>		
	КП45163 КПС 651	10,38 2,54
	КП45163 КПС 651 КПС 651	26,37 5,17
	КП45404-2 КП45163 КПС 651	11,79 2,74
	КП45404-2 КП45163 КПС 651 КПС 651	26,79 5,21
	КПС 651 КП45162 КП45162	33,27 5,87
	КПС 651 КП45162 КП45162 КПС 651	65,2 9,88
	КП45162-1 КП45441	10,94 4,33
	КПС 470 КП45441	22,51 5,76
	КП45404-2 КПС 471	24,26 6,08
	КПС 470 КП45441	40,53 8,81
	КП45162 КП45162	12,18 4,68
	КП45162-1 КП45162-1	10,41 4
	КП45404-2 КПС 471	5,33 1,93



Y X	СОСТАВНОЕ СЕЧЕНИЕ	$J_x, \text{CM}^4$	$W_x, \text{CM}^3$
<b>Раздвижные конструкции</b>			
	КП45163 КП45404-2 КП45163	<b>4,07</b>	<b>3</b>
	КП45163-1 КП45404-2 КП45163-1	<b>3,72</b>	<b>2,75</b>
	КПС 651 КП45163 КП45404-2 КП45163 КПС 651	<b>22,21</b>	<b>5,28</b>
	КПС 471 КП45404-2 КПС 471	<b>9,97</b>	<b>3,7</b>
	КПС 651 КПС 651 КП45163 КП45404-2 КП45163 КПС 651 КПС 651	<b>53,17</b>	<b>10,38</b>
<b>Конструкции поворотов</b>			
	КП4503-1+КП45447+КП45408+КП45447+ КП4503-1	<b>110° 25,54</b>	<b>7,57</b>
		<b>180° 25,06</b>	<b>10,29</b>
	КП4545+КП45447+КП45408+КП45447+ КП4545	<b>110° 43,09</b>	<b>11,25</b>
		<b>180° 34,46</b>	<b>14,2</b>
	КПС 983 + 01/0049 + КПС 983	<b>140° 89,1</b>	<b>14,61</b>
		<b>180° 78,59</b>	<b>13,87</b>

Y X	СОСТАВНОЕ СЕЧЕНИЕ	$J_x, \text{CM}^4$	$W_x, \text{CM}^3$
<b>Конструкции поворотов</b>			
	КП4503-1 КП4573 КПС 742 КП4573 КП4503-1	<b>105° 23,96</b>	<b>6,05</b>
		<b>180° 24,03</b>	<b>9,9</b>
	КП4503-1 КП4573 КПС 742 КП4573 КП4503-1	<b>105° 31,74</b>	<b>8,58</b>
		<b>180° 27,67</b>	<b>11,53</b>
	КПС 982 КПС 742 КПС 982	<b>90° 15,46</b>	<b>4,2</b>
		<b>180° 14,48</b>	<b>5,42</b>
	КПС 982 01/0049 КПС 982	<b>90° 21,74</b>	<b>6,47</b>
		<b>180° 18,31</b>	<b>7,11</b>
	КПС 709 КПС 742 КПС 709	<b>90° 16,04</b>	<b>4,25</b>
		<b>180° 18,18</b>	<b>6,17</b>
	КПС 709 01/0049 КПС 709	<b>90° 22,76</b>	<b>6,57</b>
		<b>180° 22,43</b>	<b>8</b>
	КП4503-1 КП4591 КП4503-1	<b>18,13</b>	<b>5,84</b>







ООО "Литейно-Прессовый Завод "Сегал"  
660111, Россия, г. Красноярск,  
ул. Пограничников, 42, стр. 15  
т/ф (391) 274-90-30  
e-mail: [segal@sial-group.ru](mailto:segal@sial-group.ru), [www.sial-group.ru](http://www.sial-group.ru)