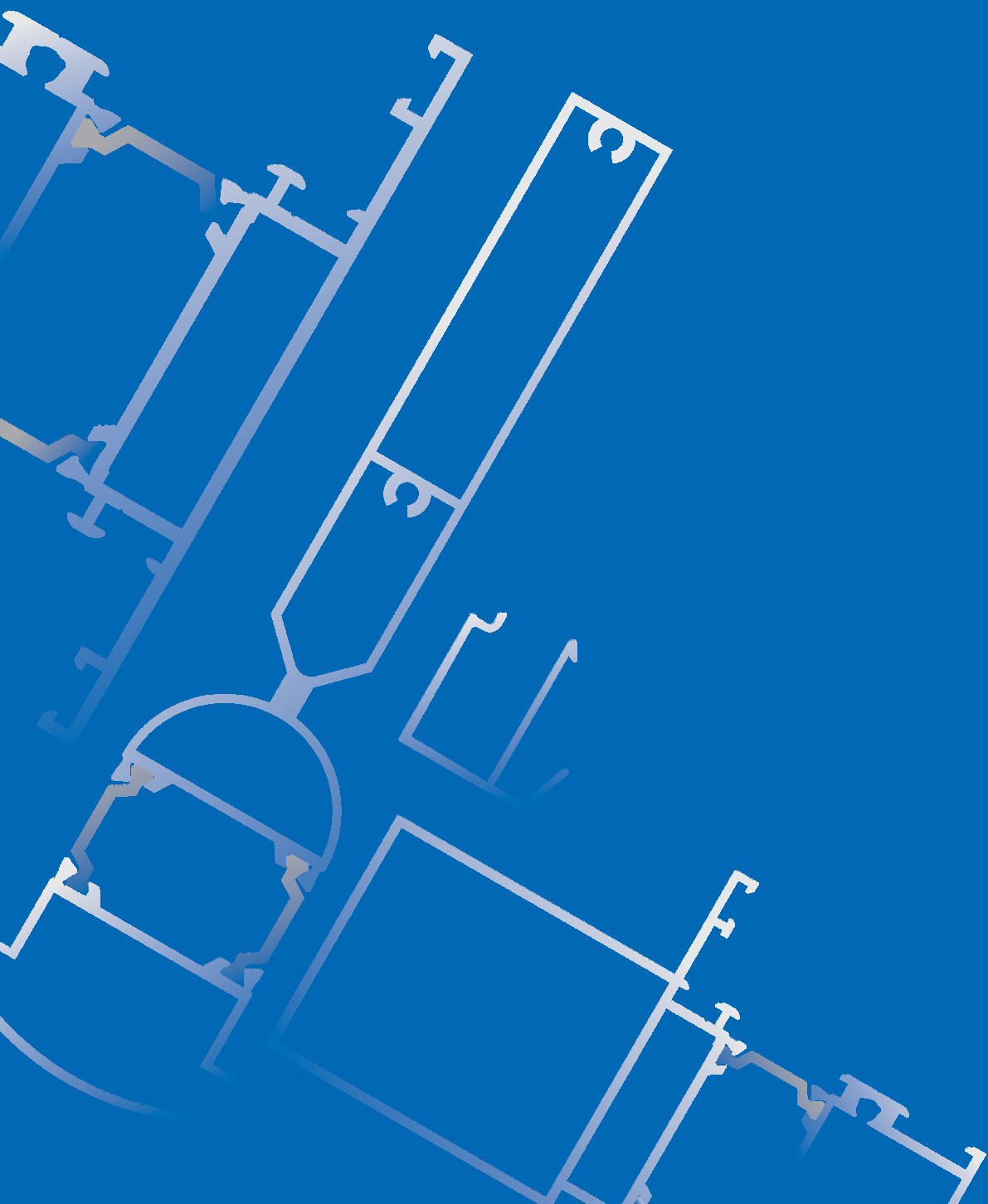
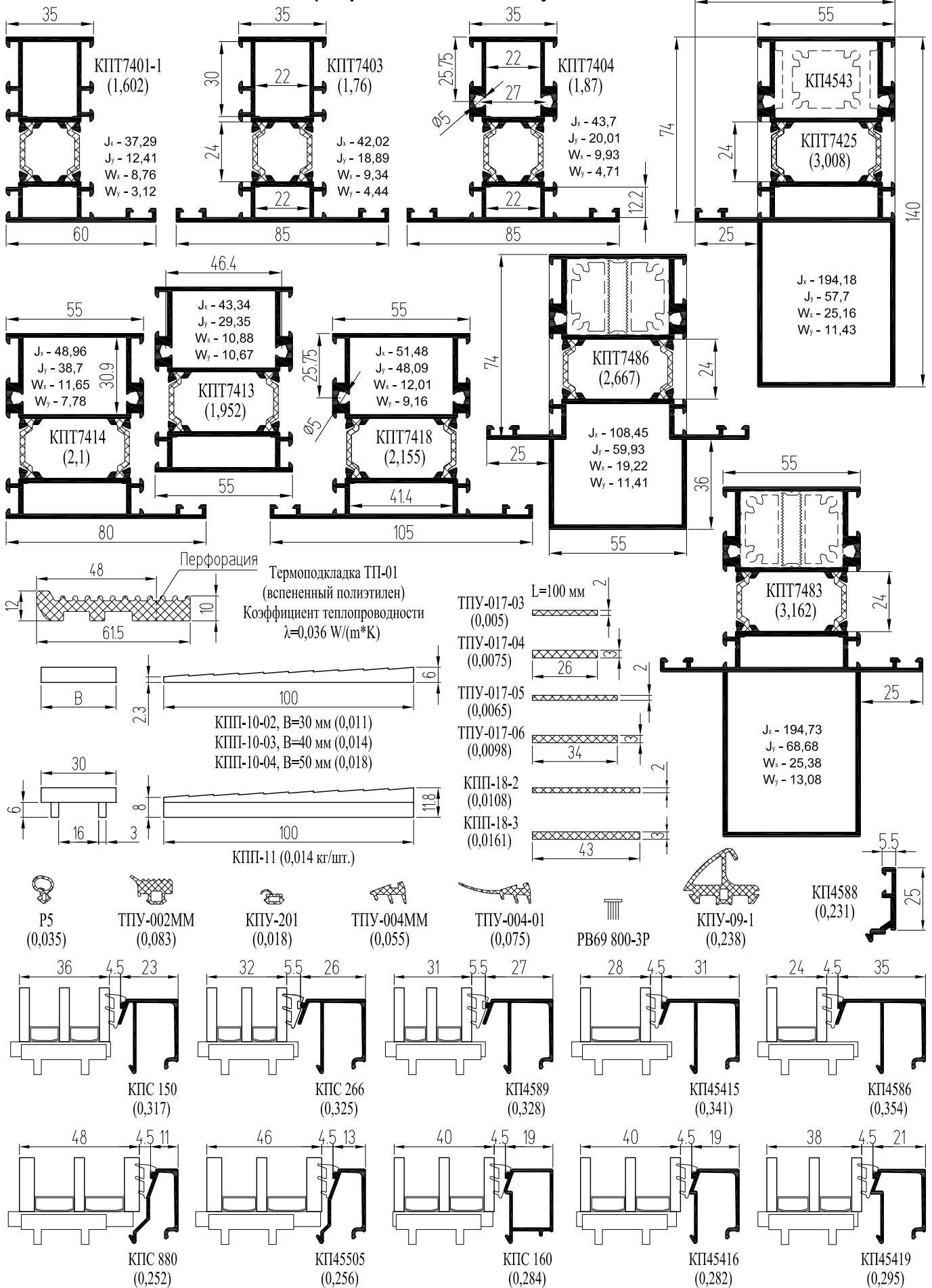


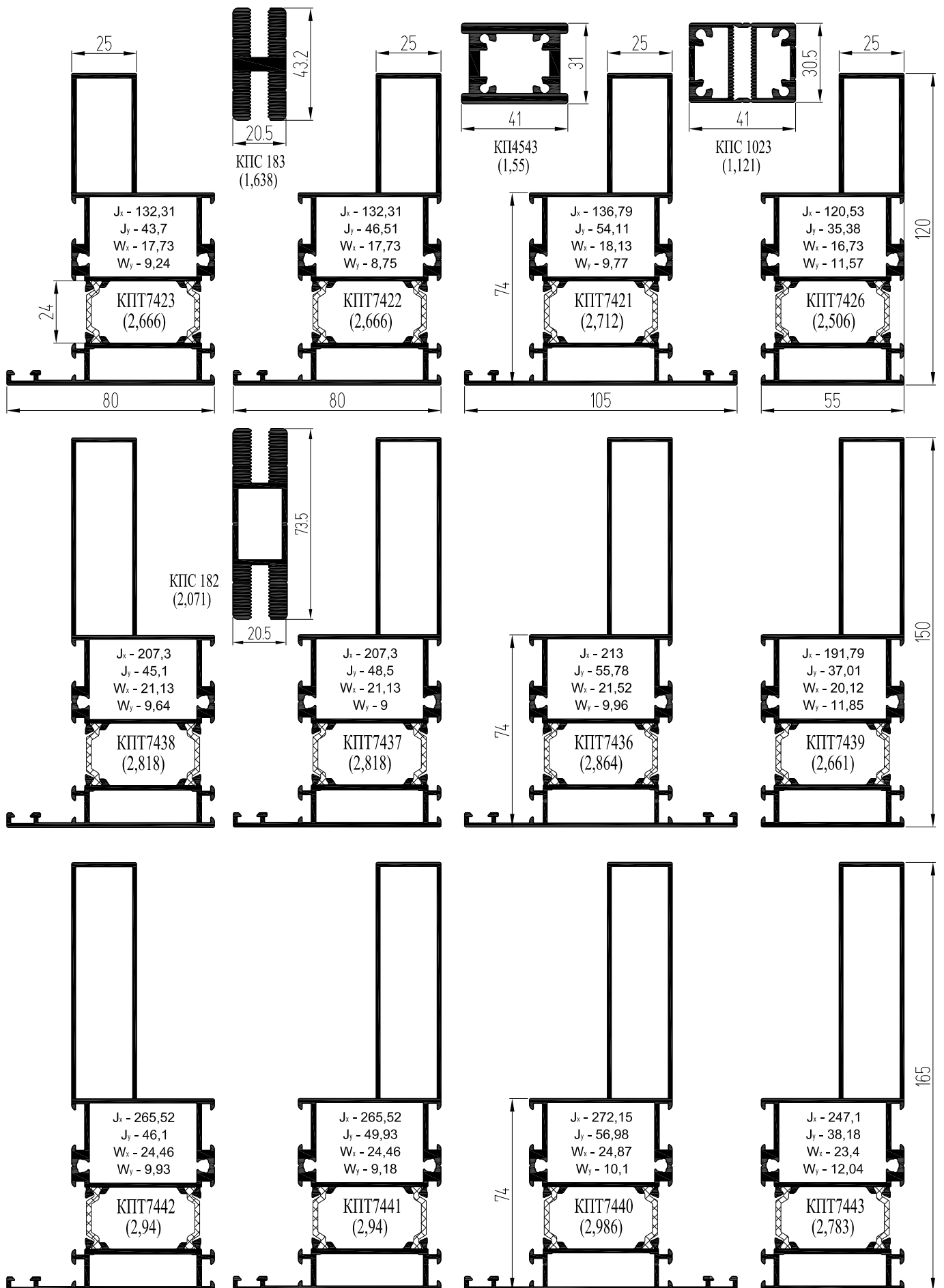
Система СИАЛ КРТ74



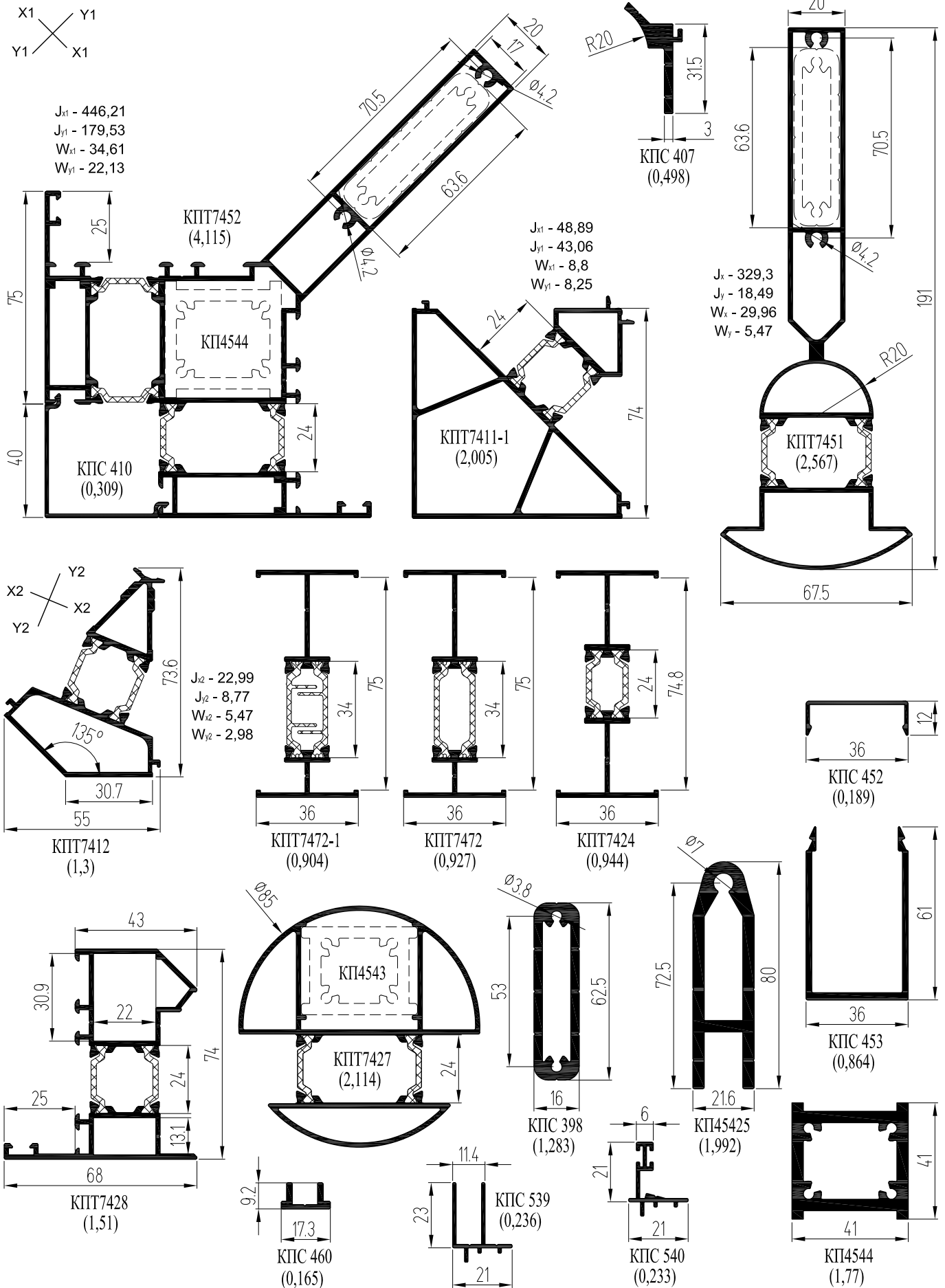
Основные профили и комплектующие



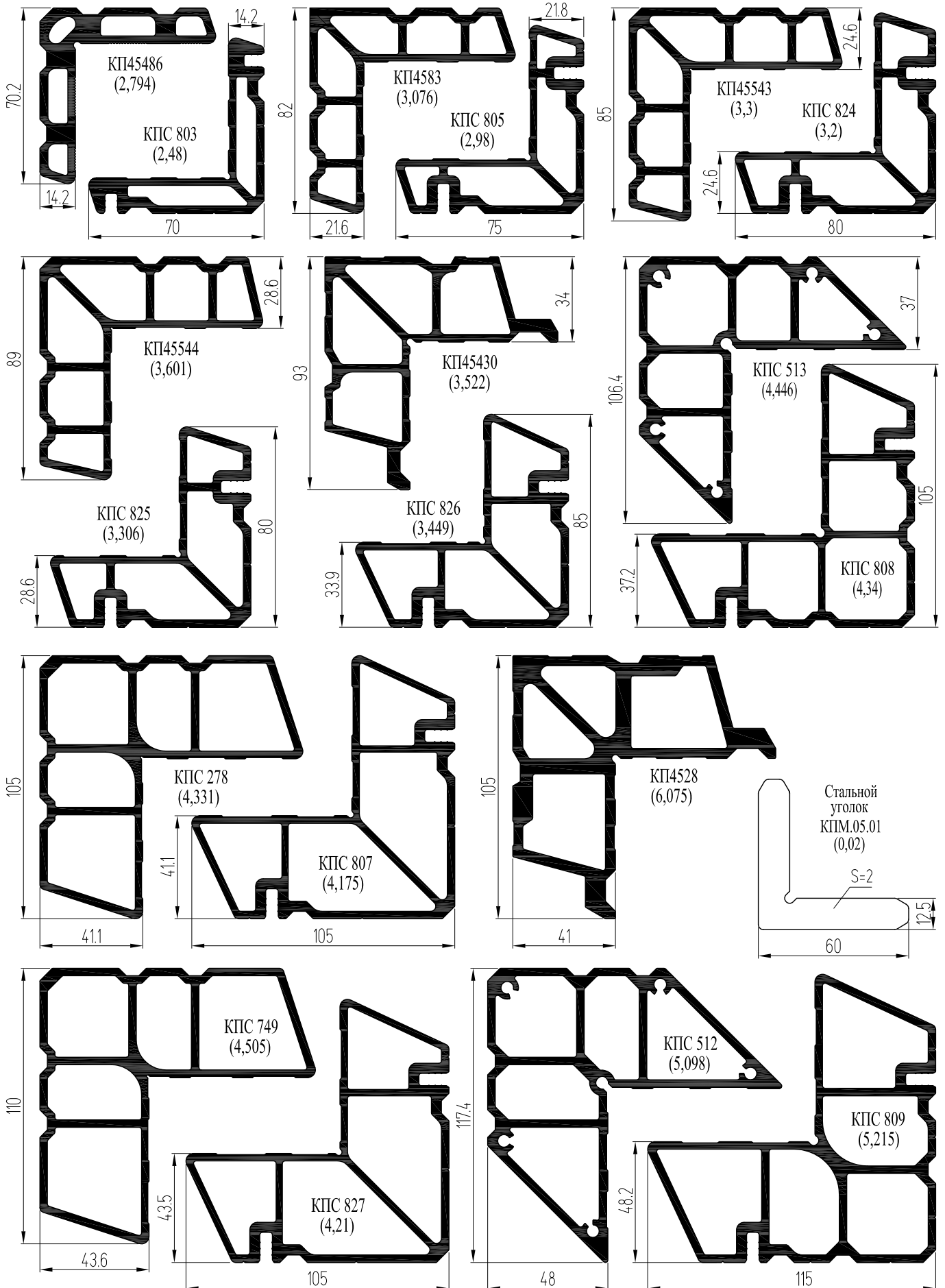
Стойки с внутренним пилоном



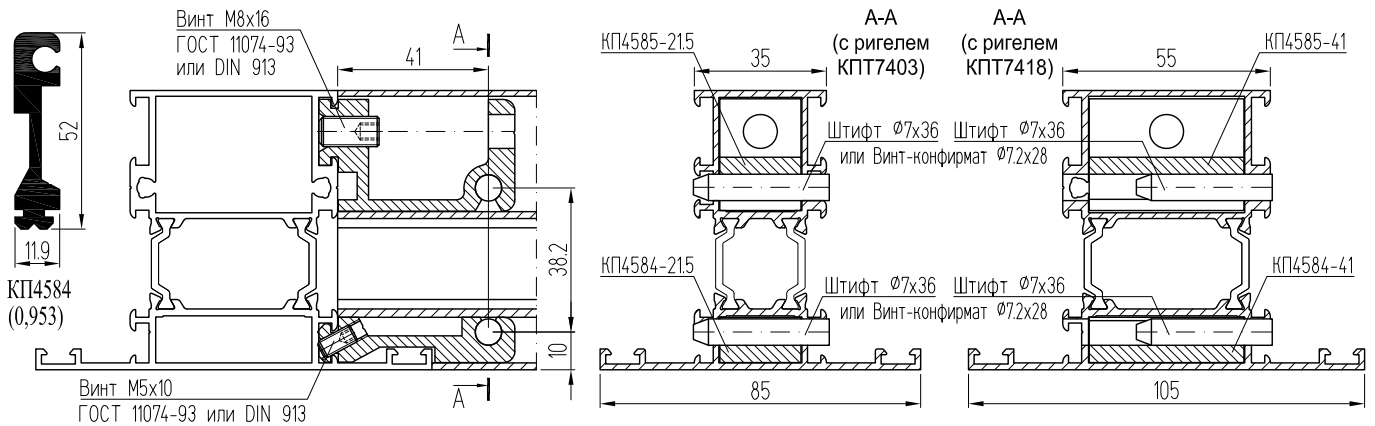
Профили поворотов и соединений



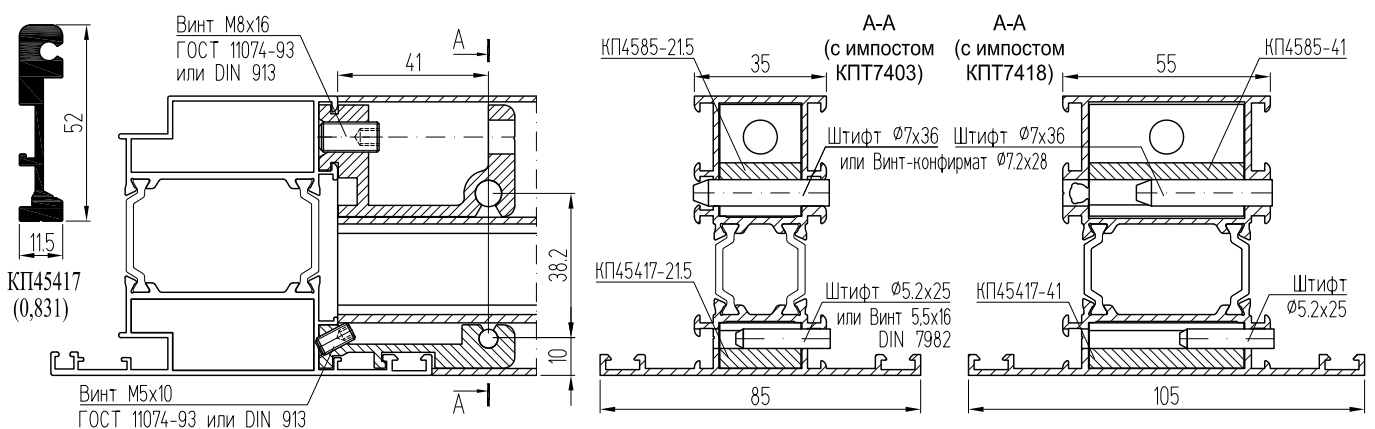
Угловые закладные



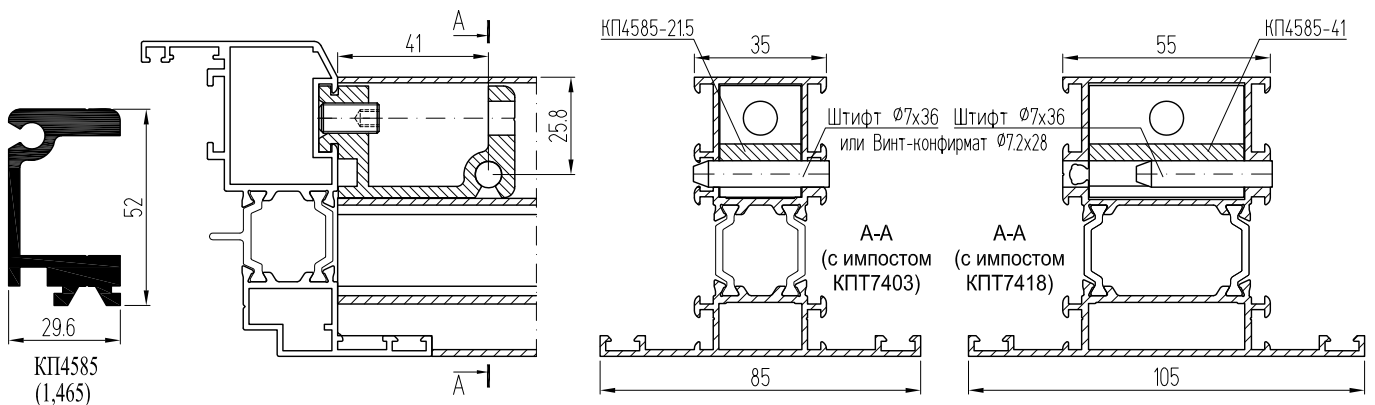
Крепление ригелей с помощью закладных КП4584 и КП4585



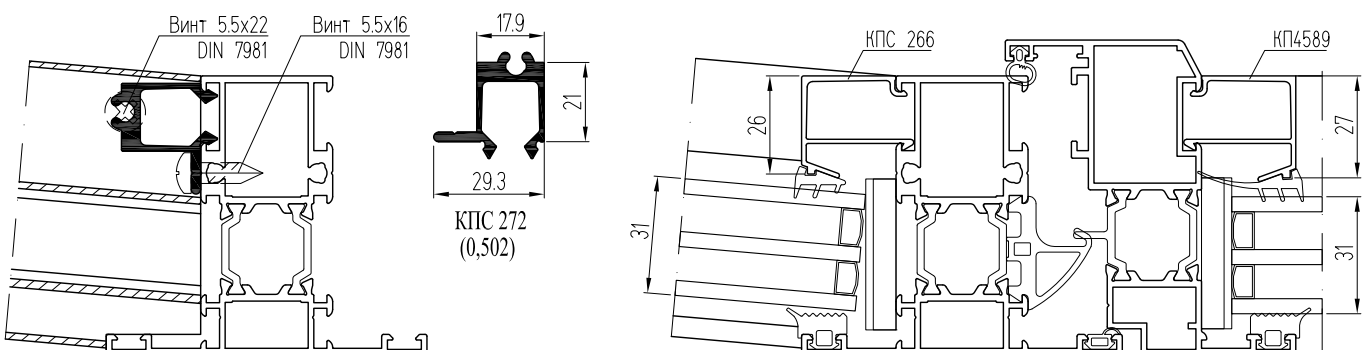
Крепление импостов в бесштульповые двери



Крепление импостов в оконные створки

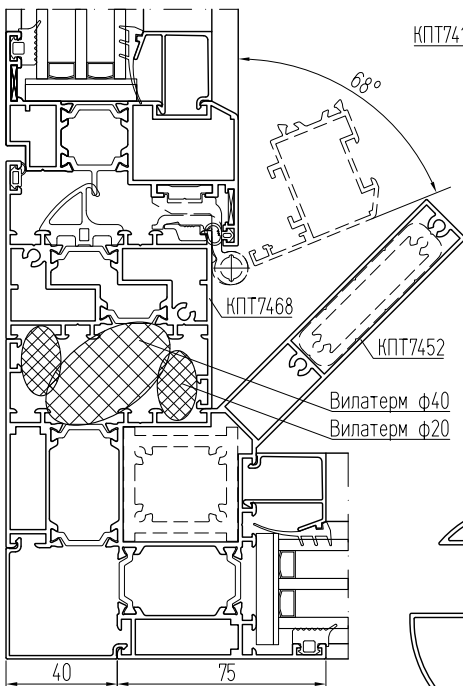


Организация заворотов радиусных витражей через одну стойку с помощью закладной КПС 272 Замена вертикальных штапиков на примере заполнения 32 мм

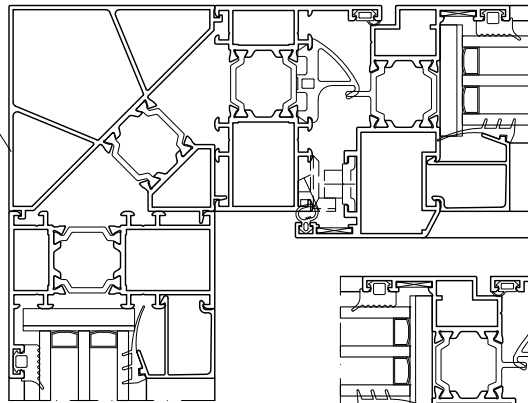


Организация поворотов и стыковок витражей

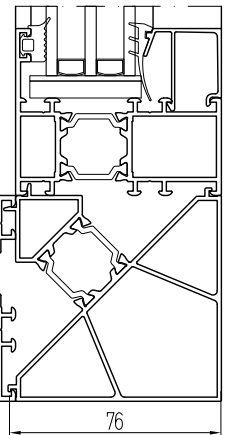
Установка створки в стойку поворота на 90° с внутренним пилоном



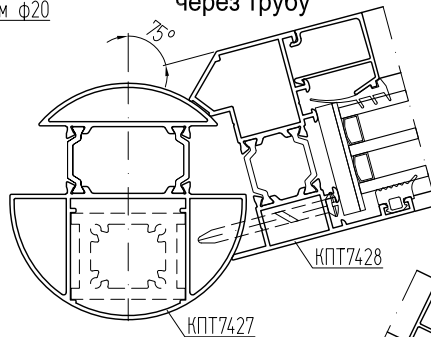
Внешний поворот на 90°



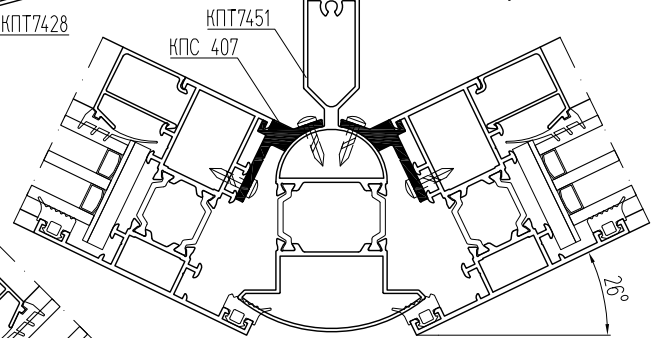
Внутренний поворот на 90°



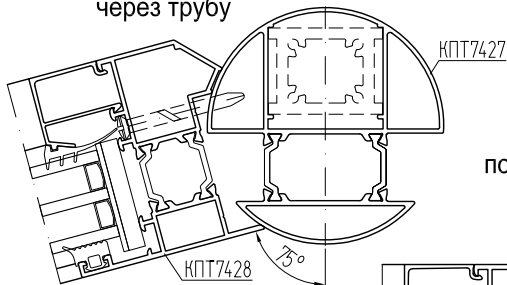
Внешний поворот через трубу



Поворот витража на произвольный угол через стойку с внутренним пилоном и адаптер КПС 407



Внутренний поворот через трубу



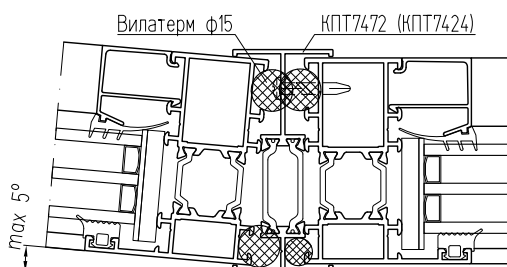
Внешний поворот на 45°



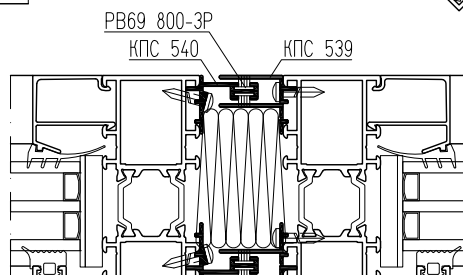
Поворот витража на произвольный угол через стойку с внутренним пилоном без адаптера



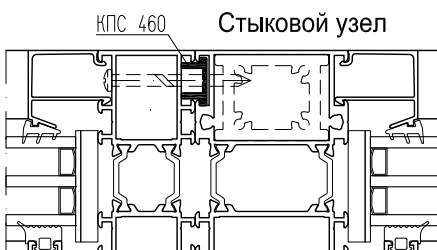
Стыковой узел



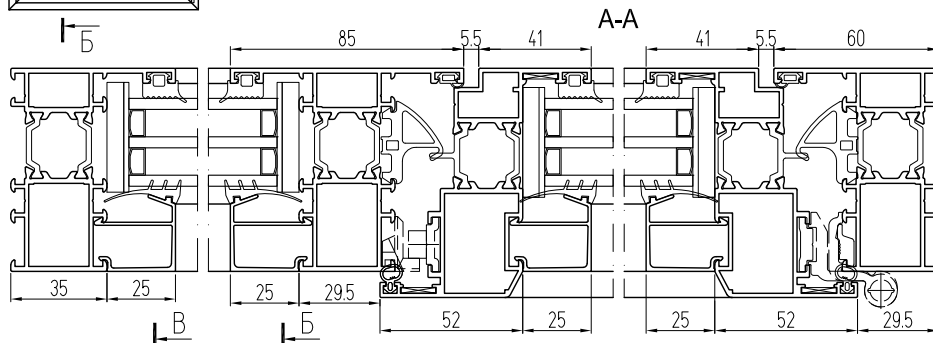
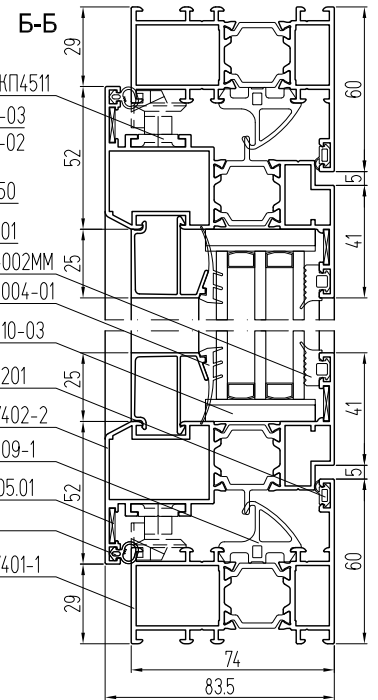
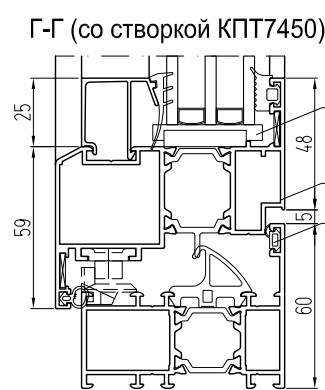
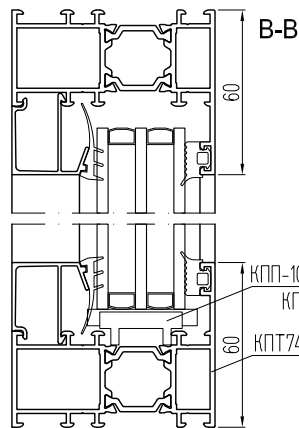
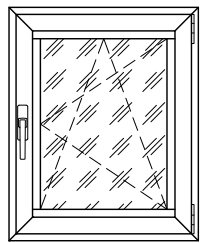
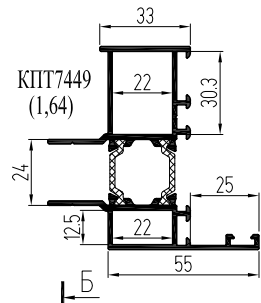
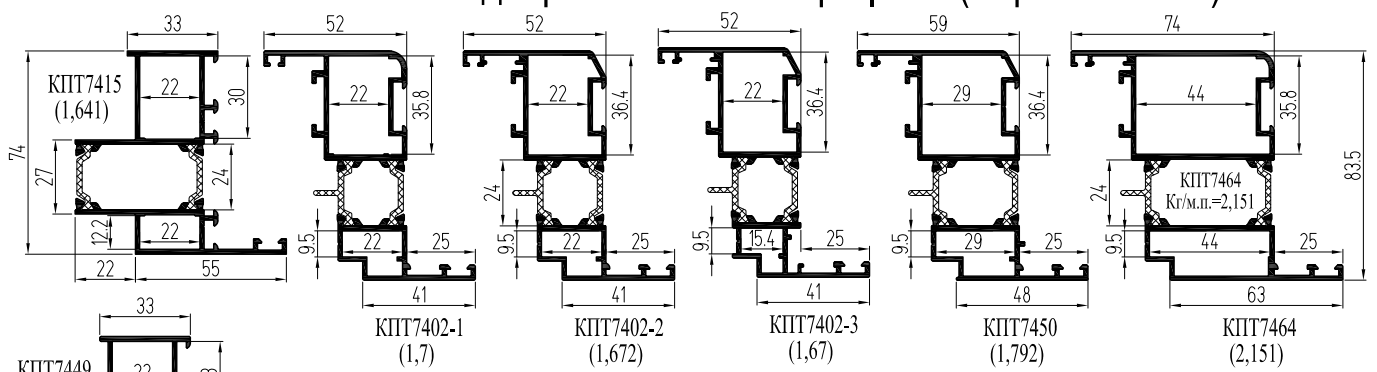
Термический шов



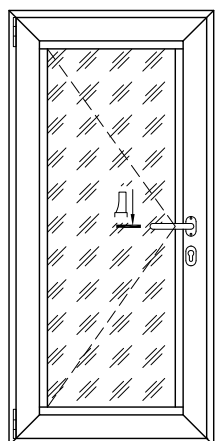
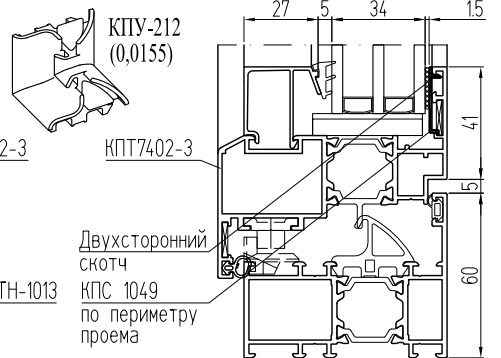
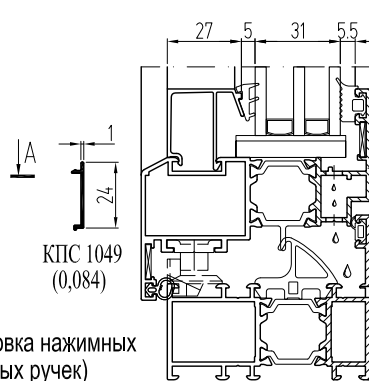
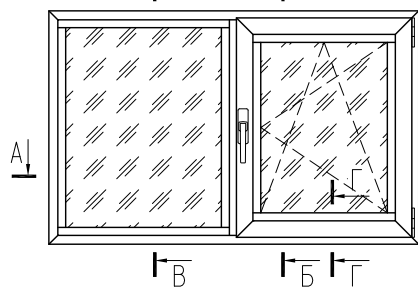
Установка штапика КП4588



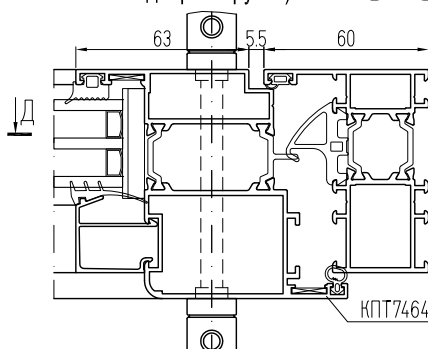
Распашные окна и двери из оконного профиля (Европаз 15/20)



Вариант с держателем
тяжелого стеклопакета КПС 1049



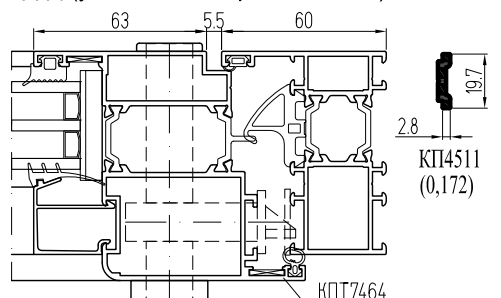
Д-Д (установка нажимных дверных ручек)



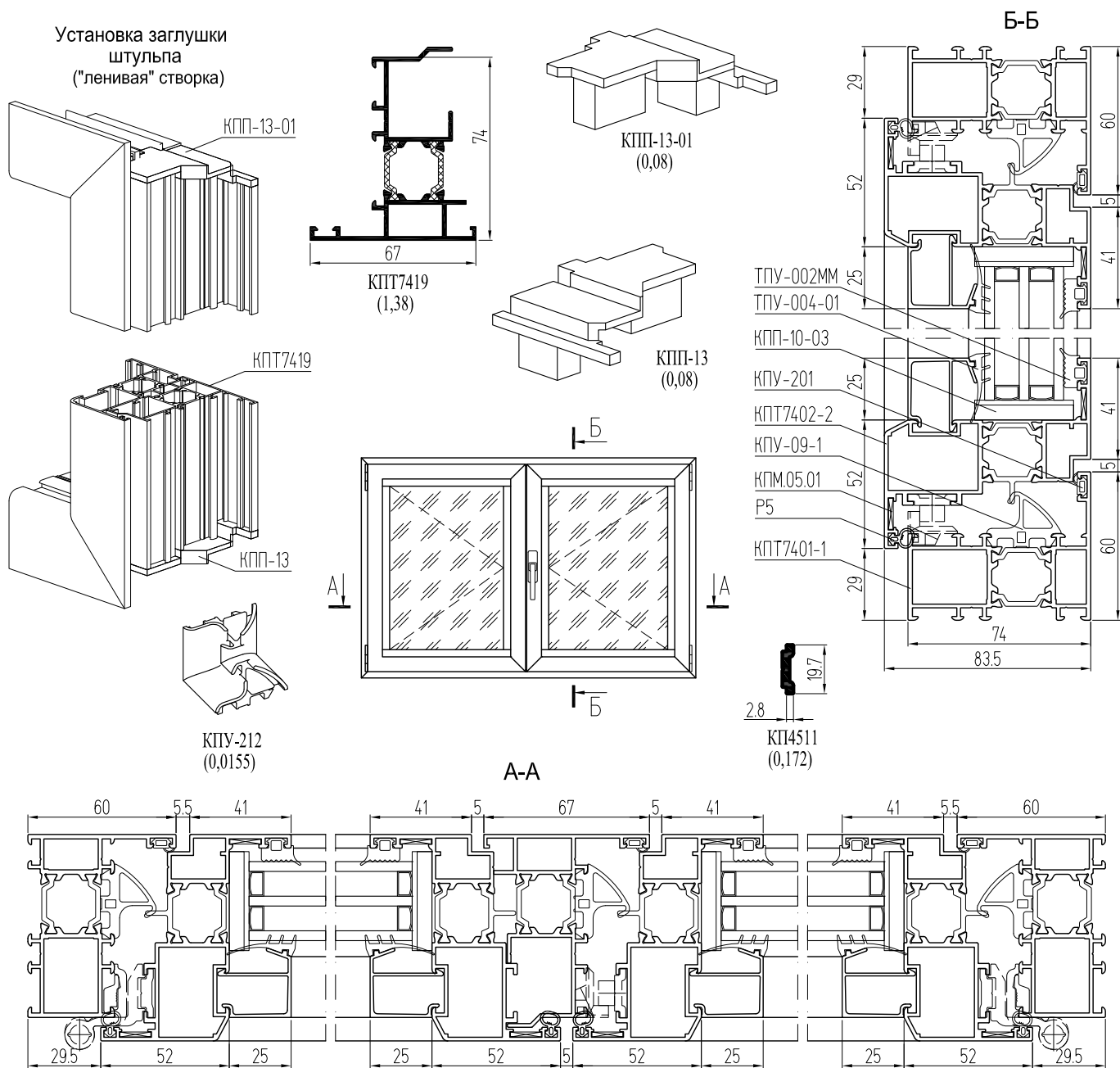
Замки:
FAPIM,
KALE 153-35,
KFV 49, 50, 51, 68,
ICSA 102, 104, 106, 124)

Нажимные гарнитуры:
FAPIM 2051, 2124,
SAVIO 1625, 1635, 1636

Д-Д (установка дверных замков)

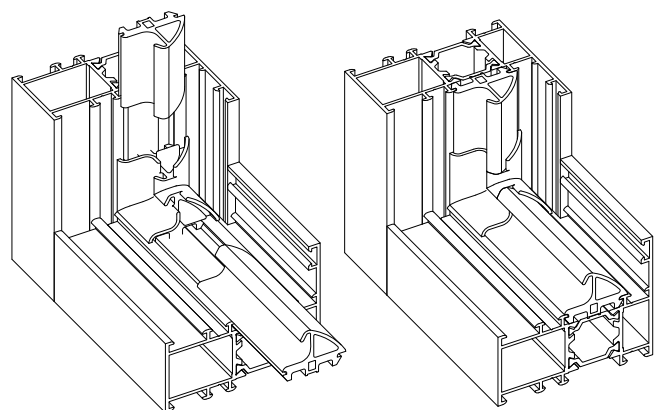
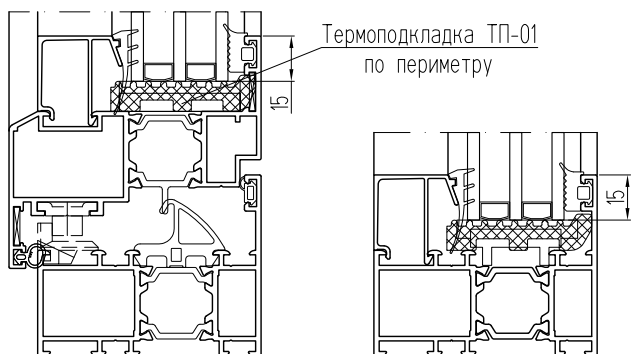


Распашные безимпостные окна (Европаз 15/20)

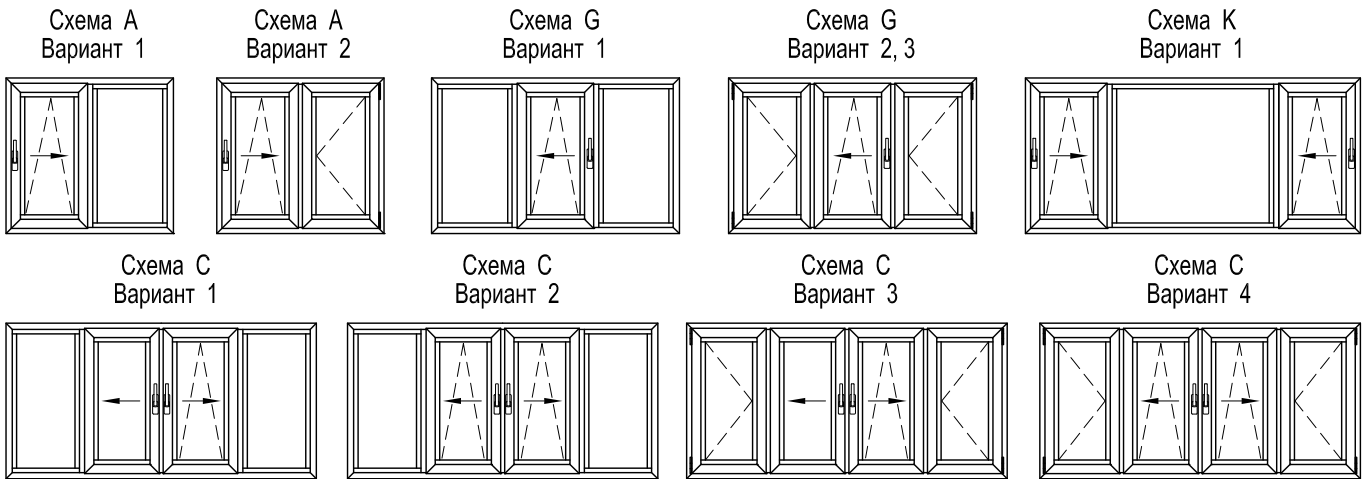


Установка термоподкладки ТП-01
в "глухие" окна и створки

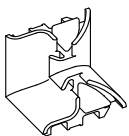
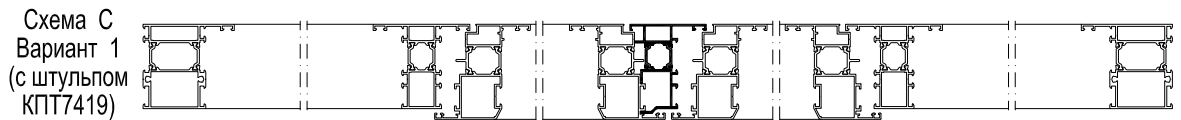
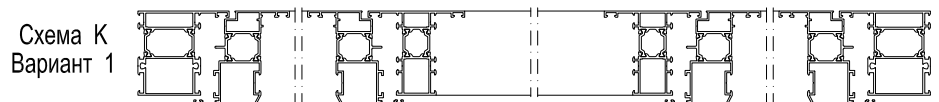
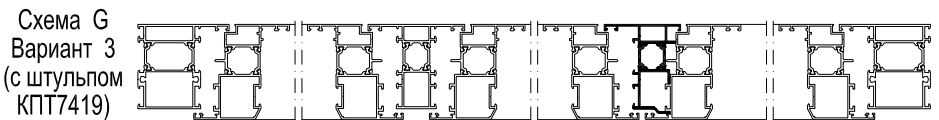
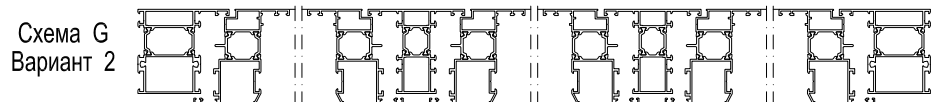
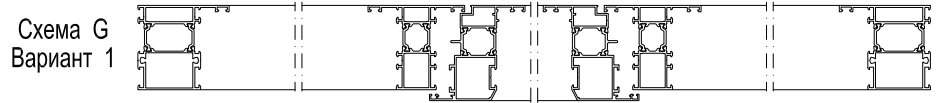
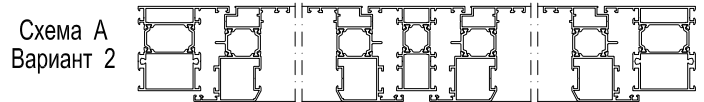
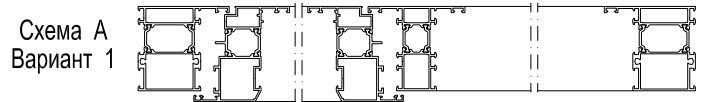
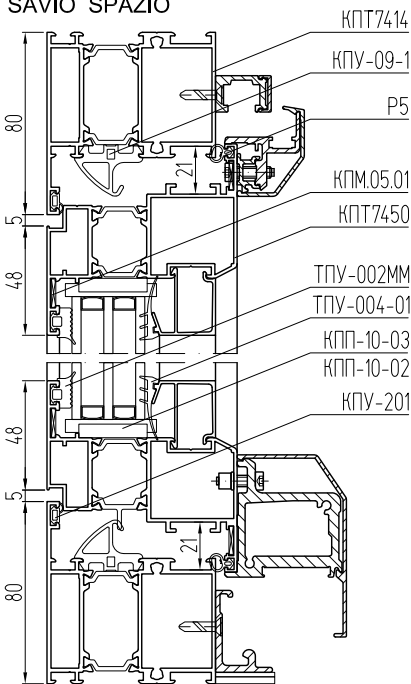
Установка уплотнительной резины КПУ-09-1
с помощью уголка КПУ-212



Окна с параллельно-сдвижной фурнитурой



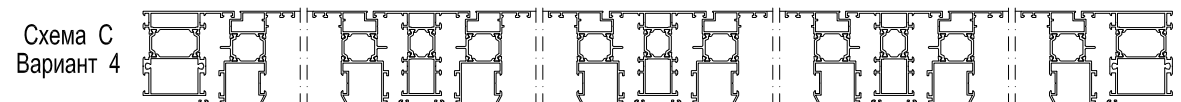
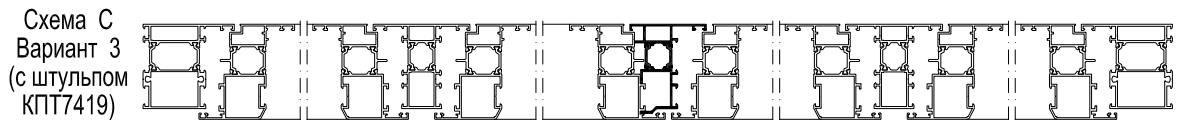
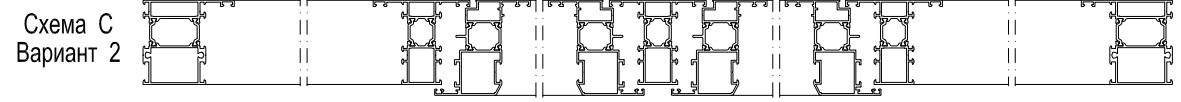
Фурнитура:
 SIEGENIA PSK-PORTAL LM,
 Roto Patio ALU HKS 150S,
 GU-968, GU-978,
 GIESSE GS1000,
 SAVIO SPAZIO



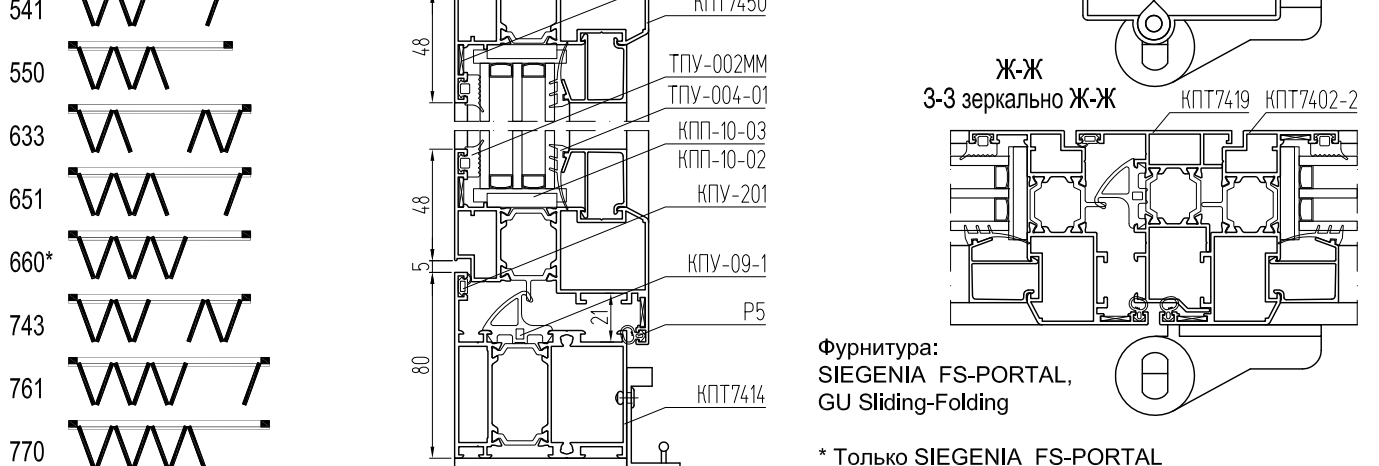
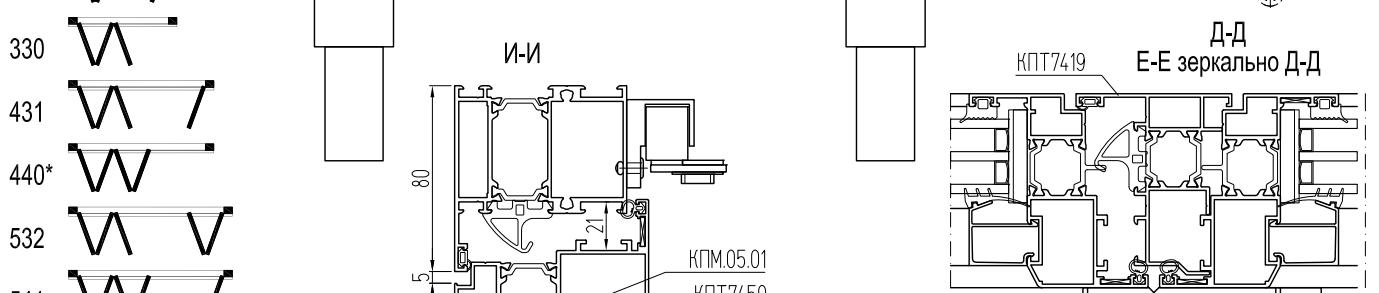
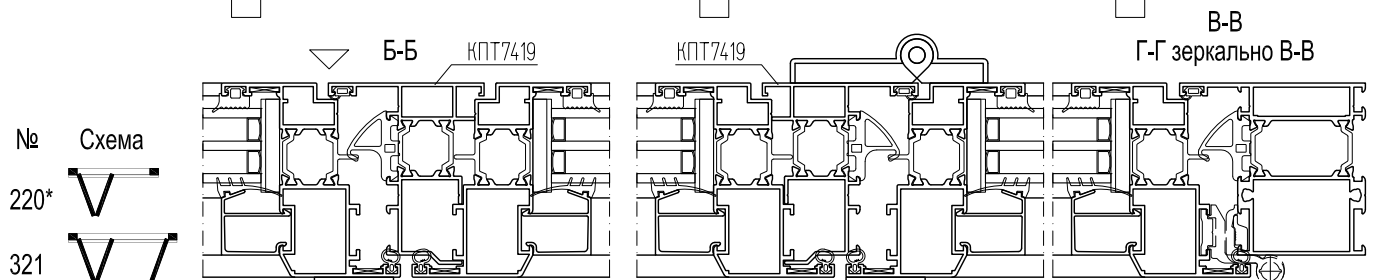
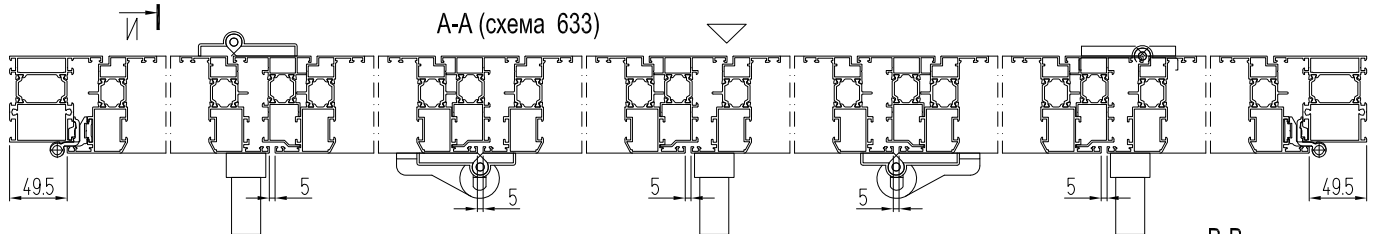
КПУ-212 (0,0155)



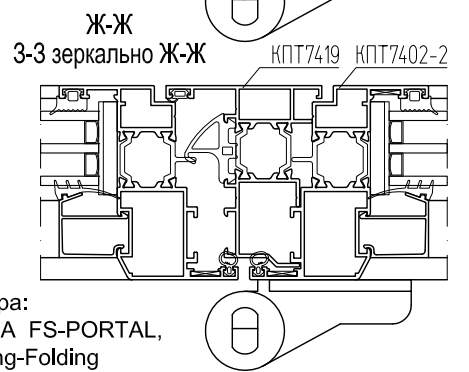
2.8
КП4511 (0,172)



Окна (двери) типа "гармошка"



№	Схема
220*	
321	
330	
431	
440*	
532	
541	
550	
633	
651	
660*	
743	
761	
770	



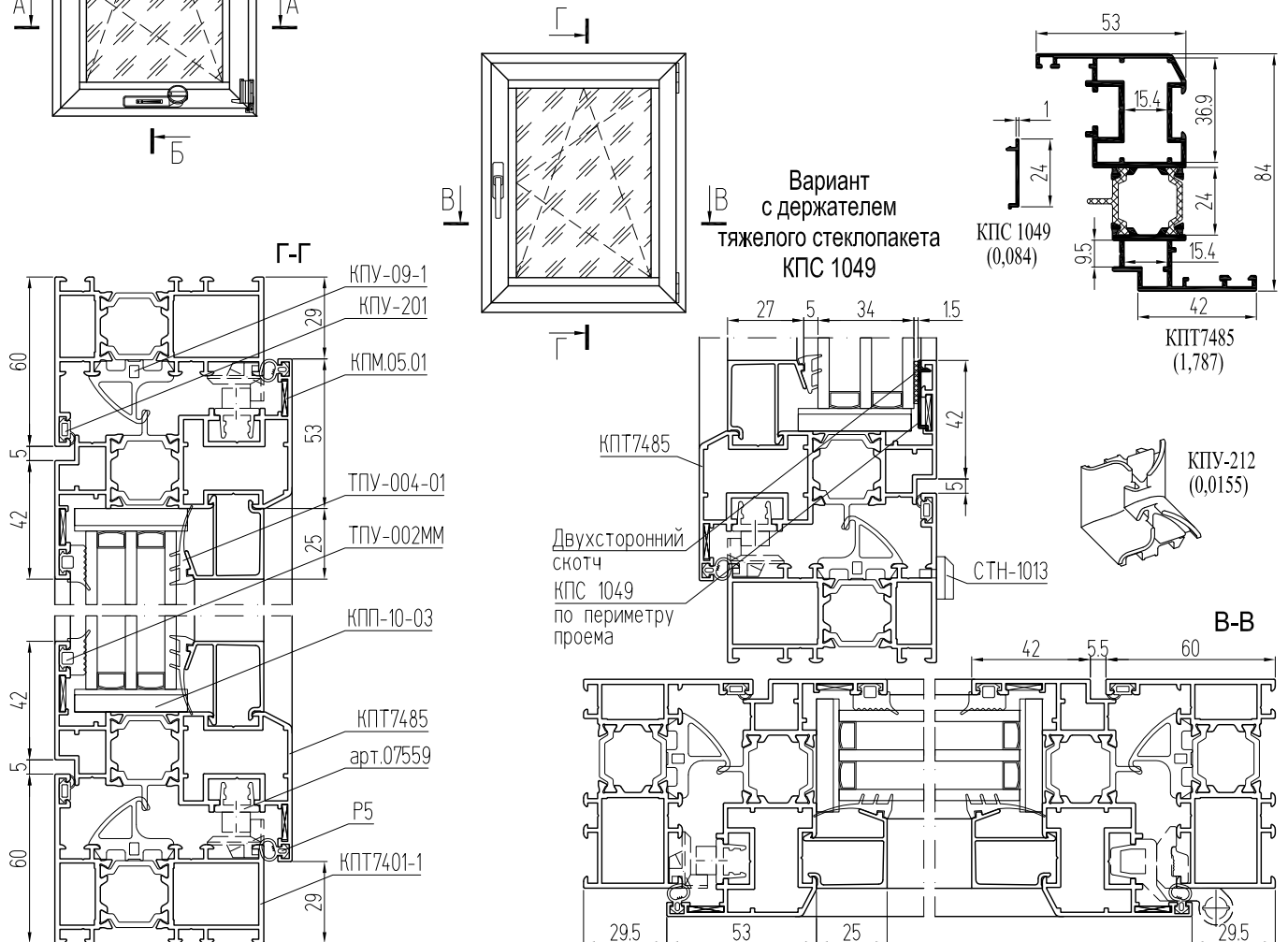
Фурнитура:
SIEGENIA FS-PORTAL,
GU Sliding-Folding

* Только SIEGENIA FS-PORTAL

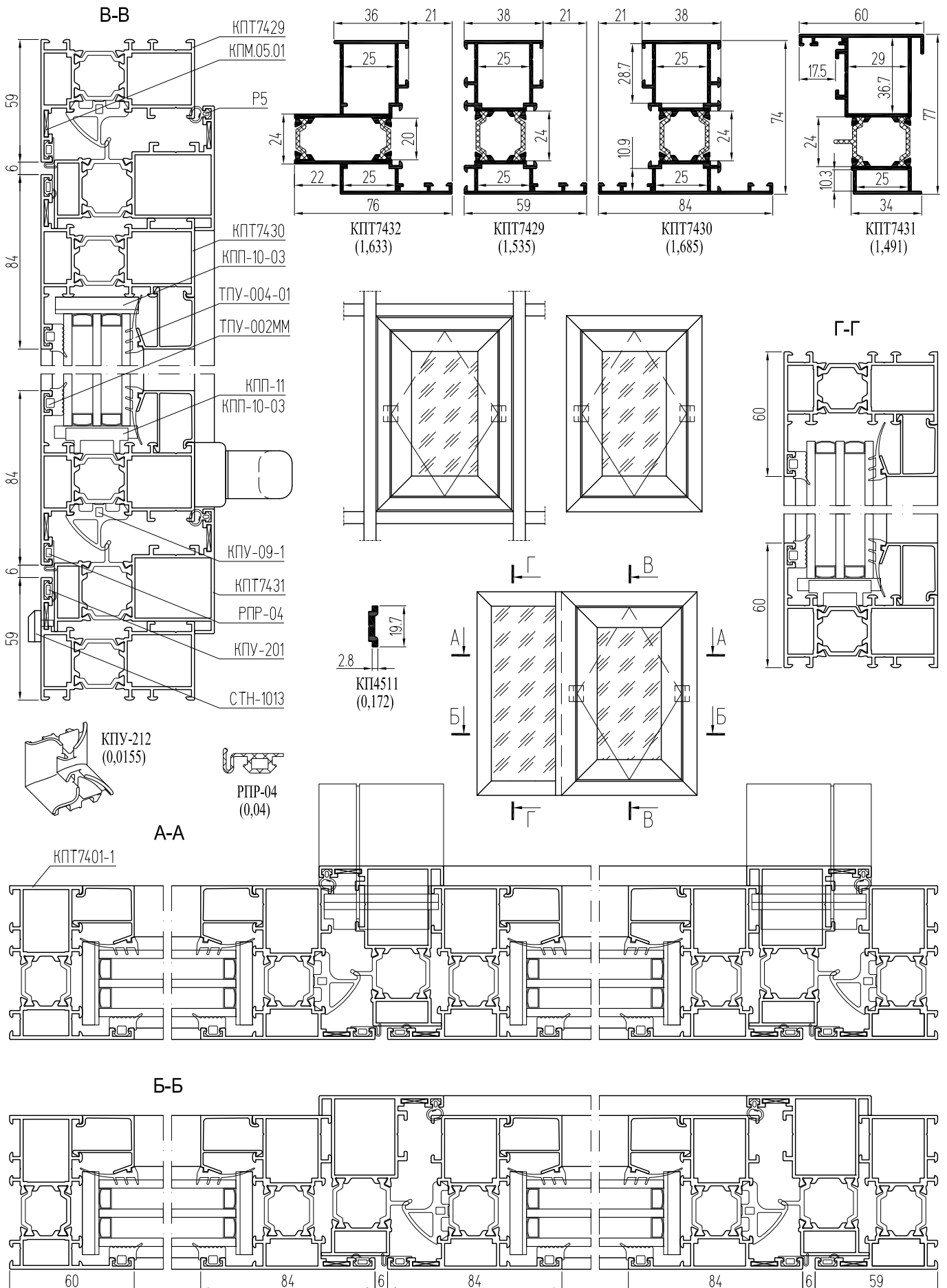
Окно со створкой с фурнитурой GEZE F1200



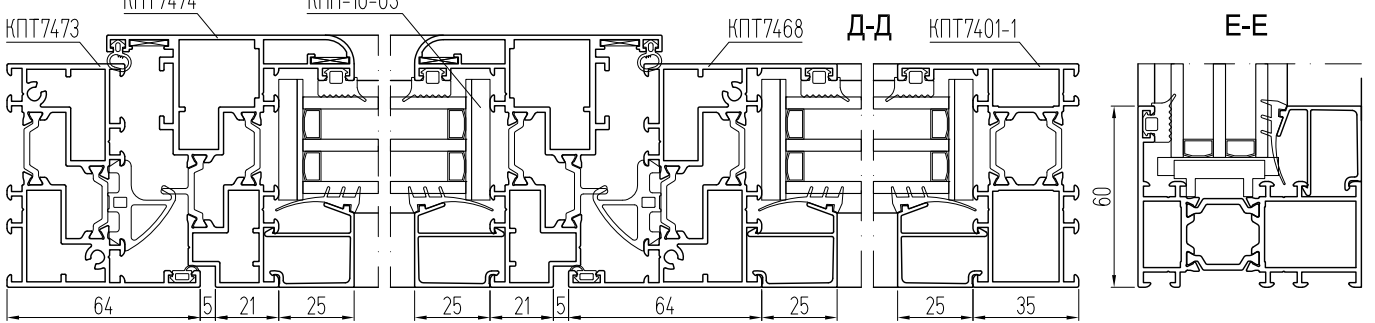
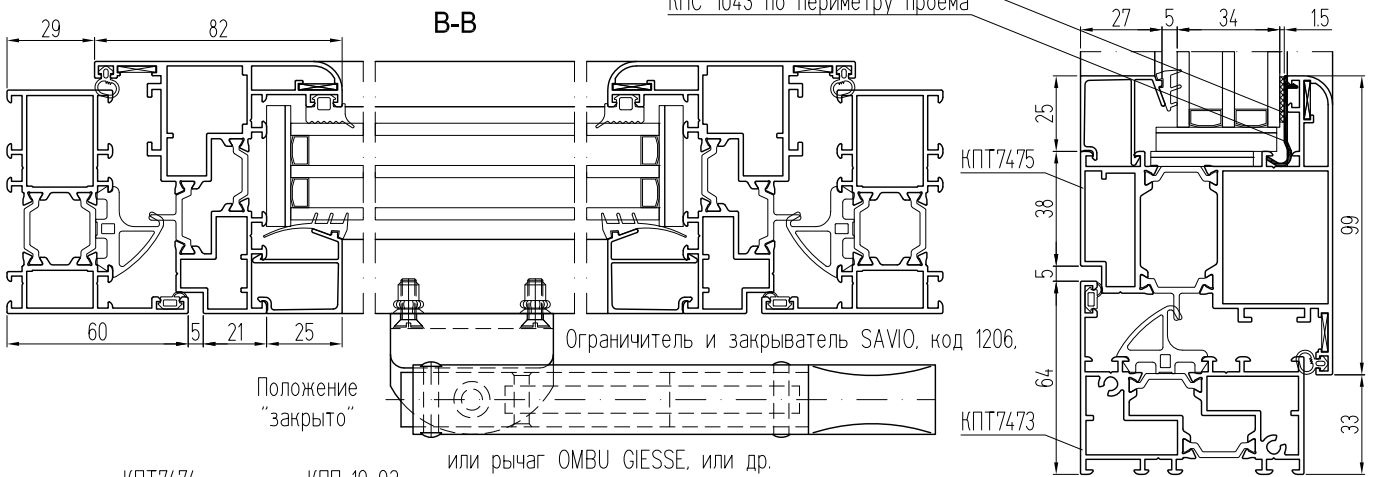
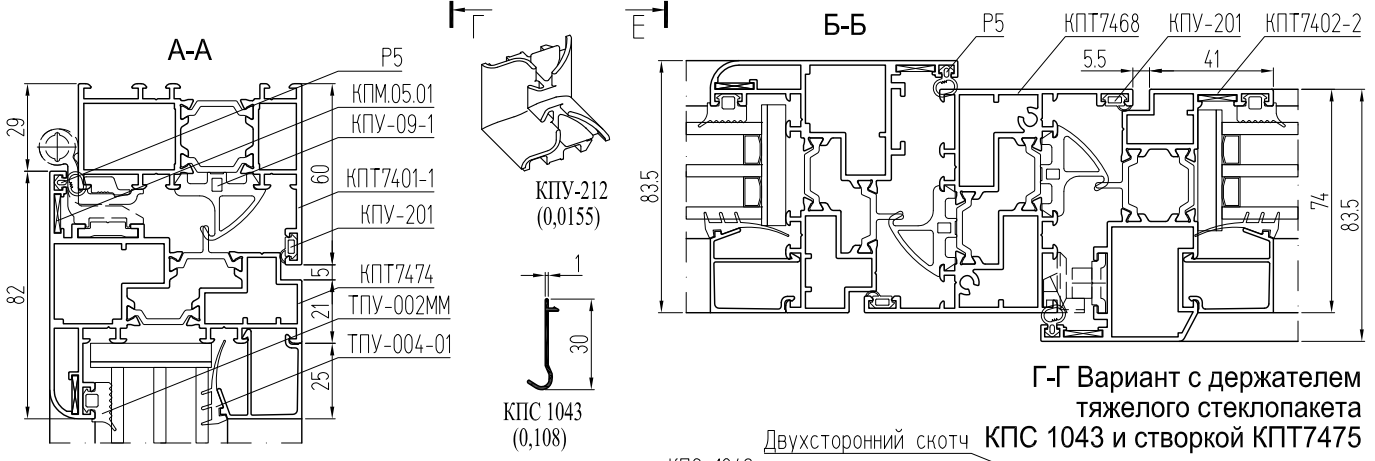
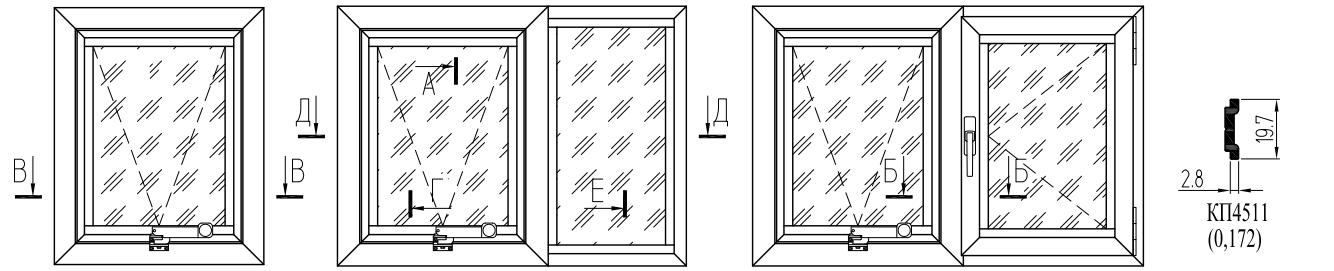
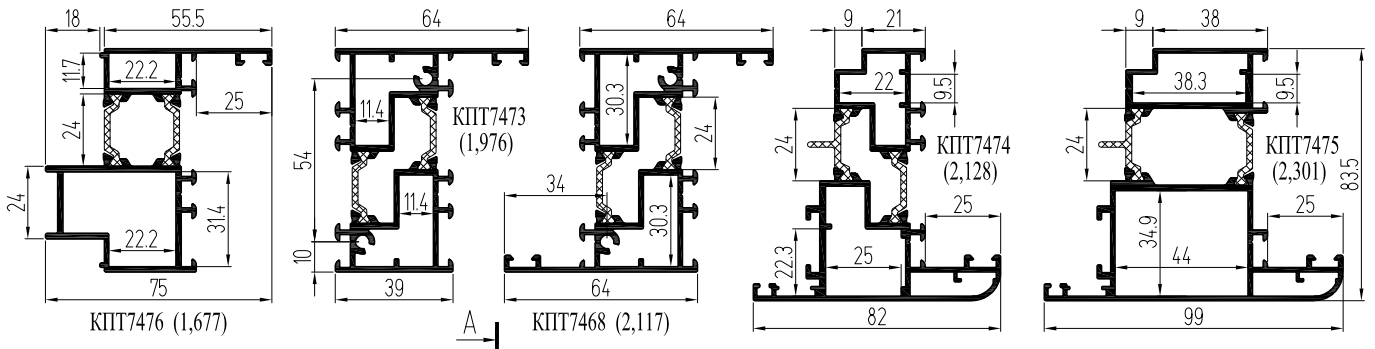
Окно со створкой с фурнитурным пазом 16 мм



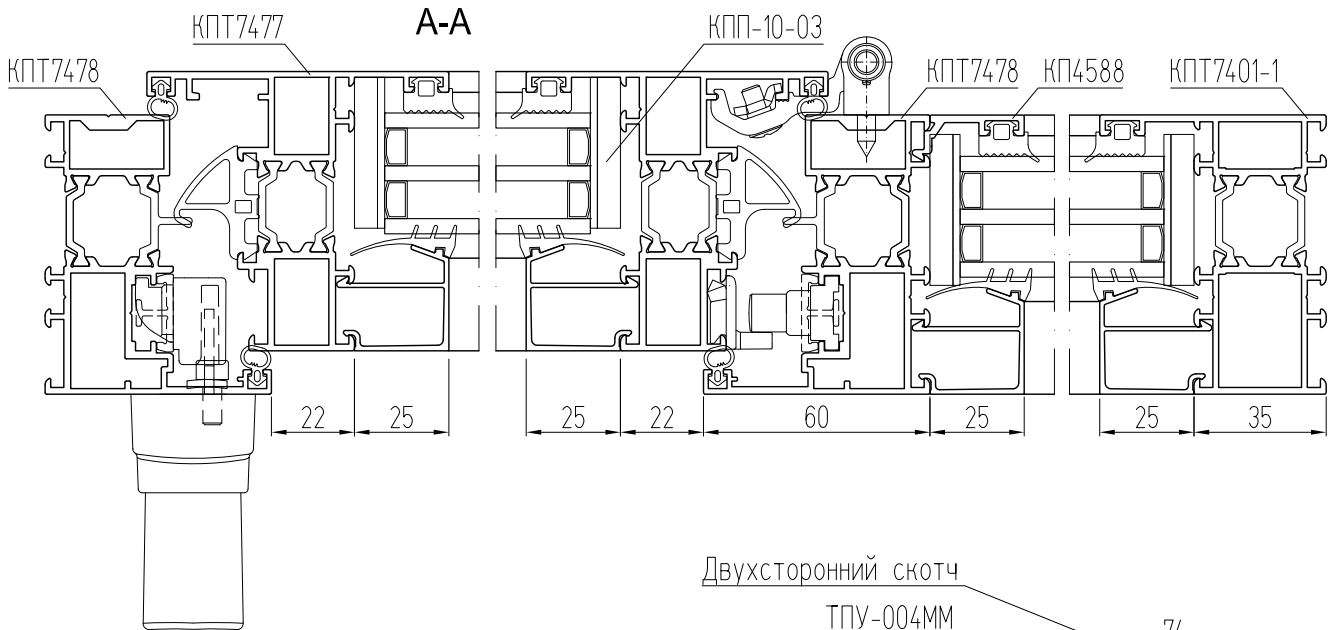
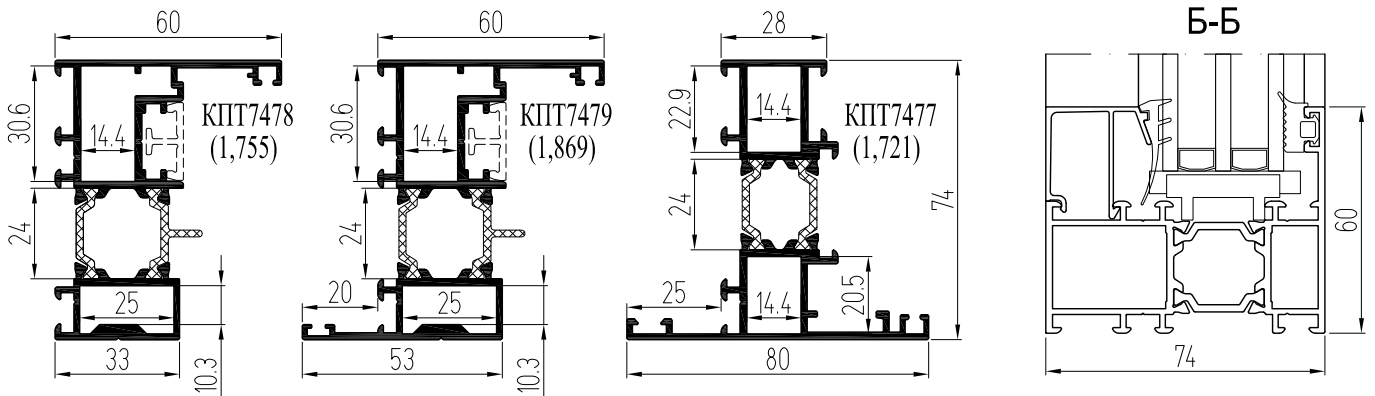
Среднеповоротные окна (петля GIESSE FRIBLOK)



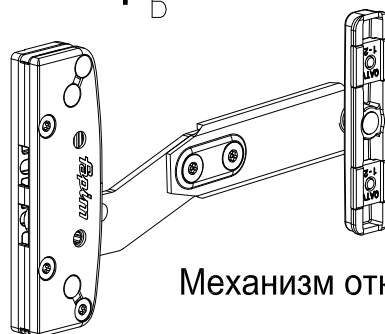
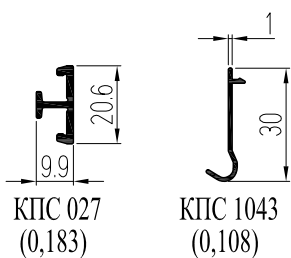
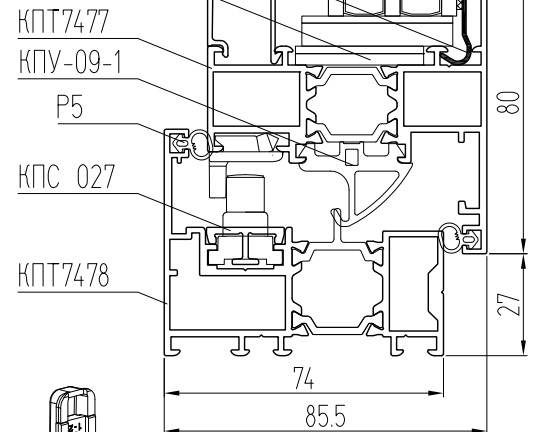
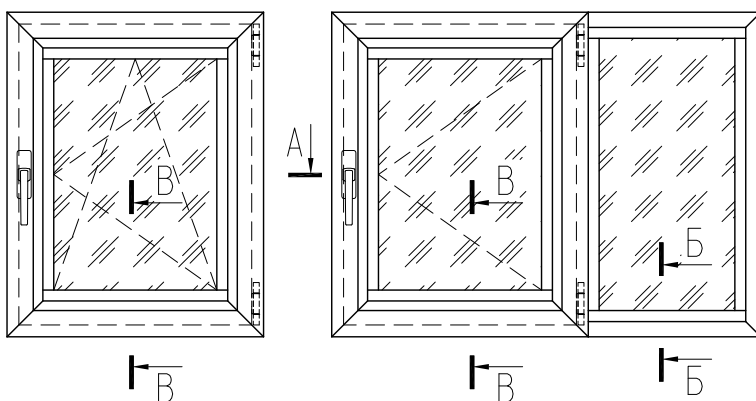
Окна со створкой с открыванием наружу (Европаз 15/20)



Окна со створкой с открыванием наружу (фурнитура FARIM OUT)

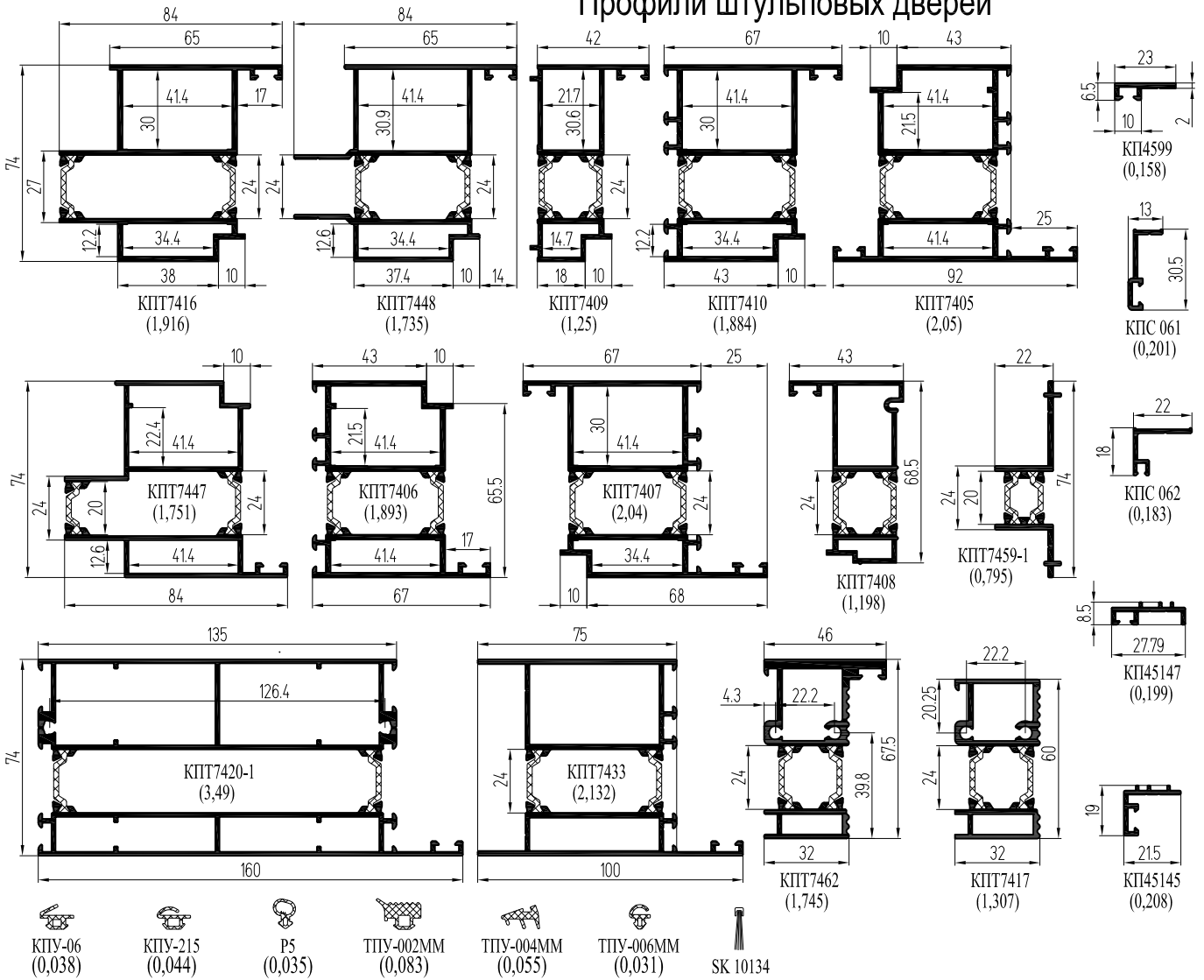


Двухсторонний скотч
 ТПУ-004ММ
 КПС 1043 по периметру проема
 КПП-10-03 (2шт.), ТПУ-017-03, ТПУ-017-04

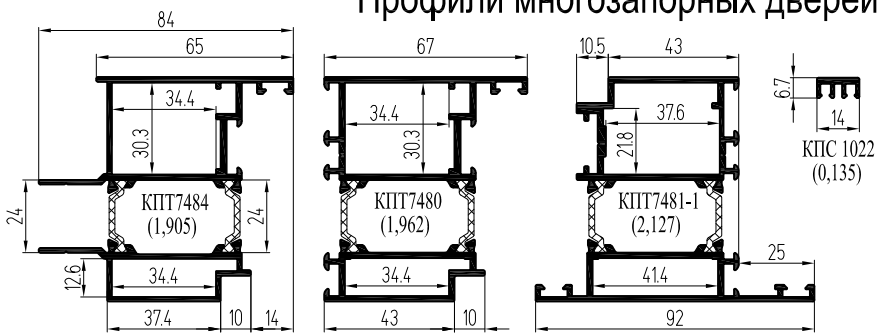


Механизм открывания наружу

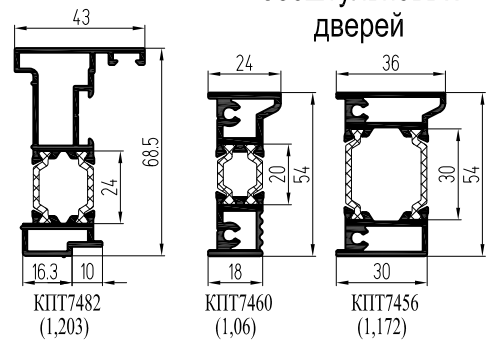
Профили штапеловых дверей



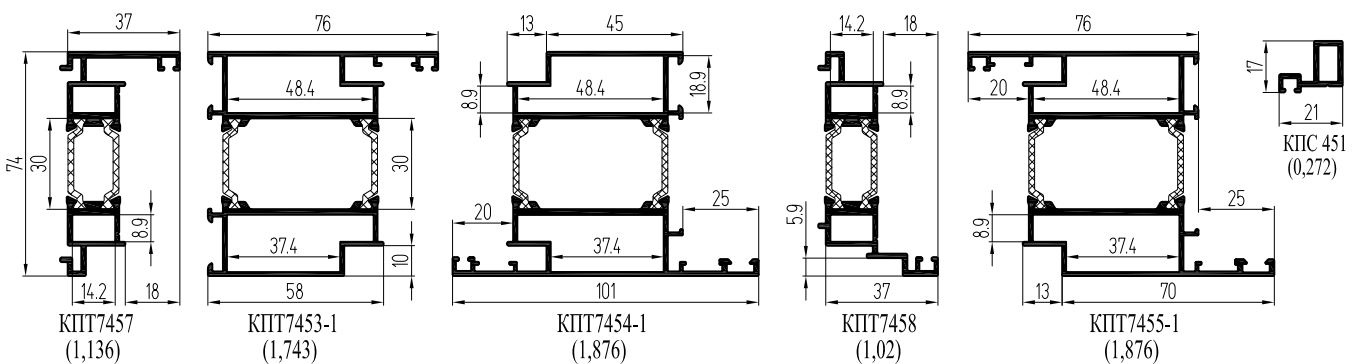
Профили многозапорных дверей



Пороги бесшпеловых дверей

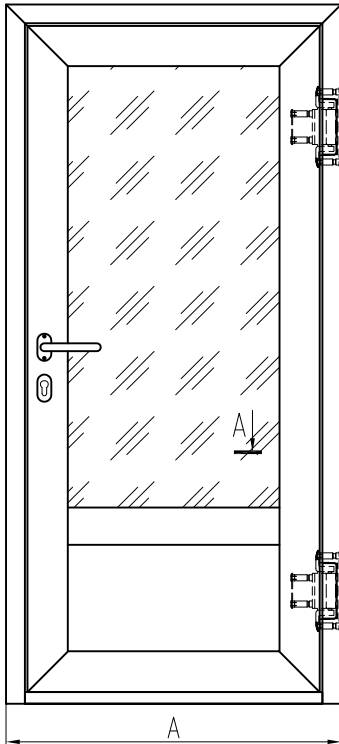


Профили бесшпеловых дверей

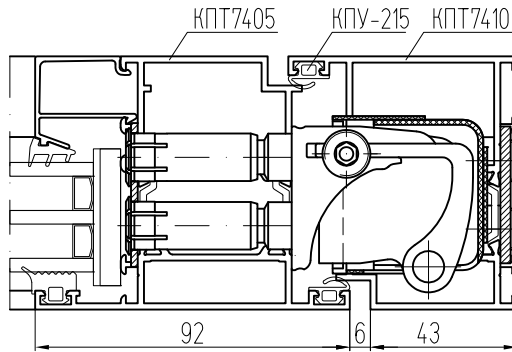


Распашные двери со скрытыми петлями Dr. Hahn, арт. V350A0002

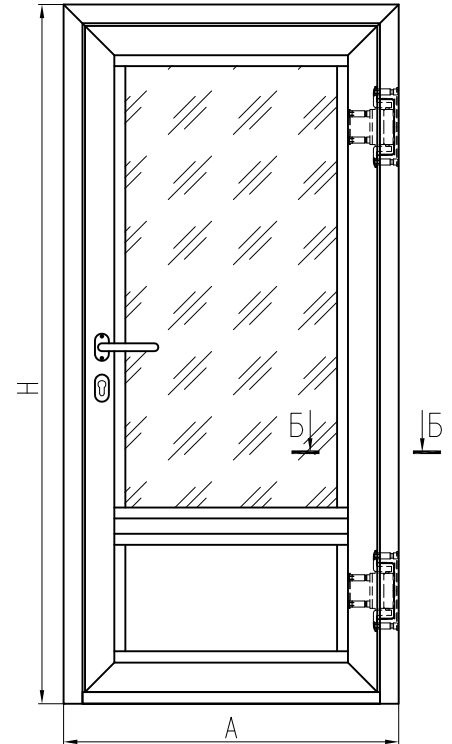
Вид с улицы
(открытие наружу)



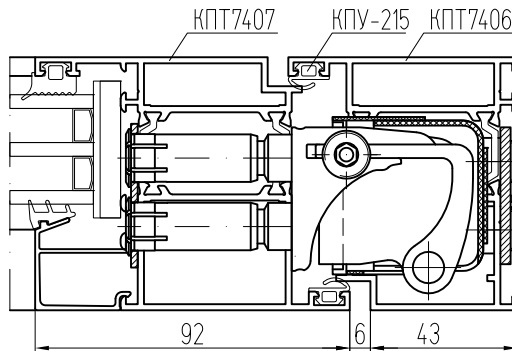
А-А Вариант шульповой двери



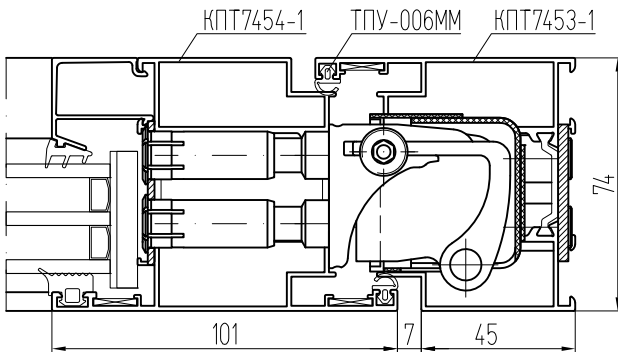
Вид из помещения
(открытие во внутрь)



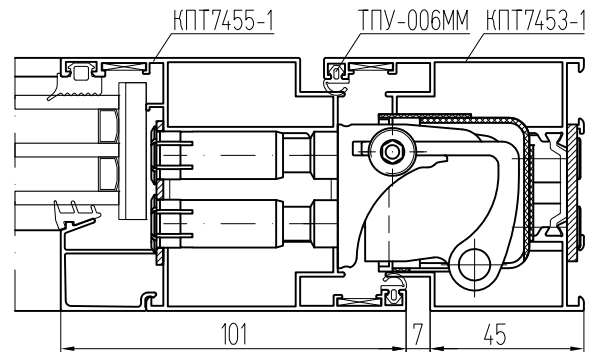
Б-Б Вариант шульповой двери



А-А Вариант бесшульповой двери

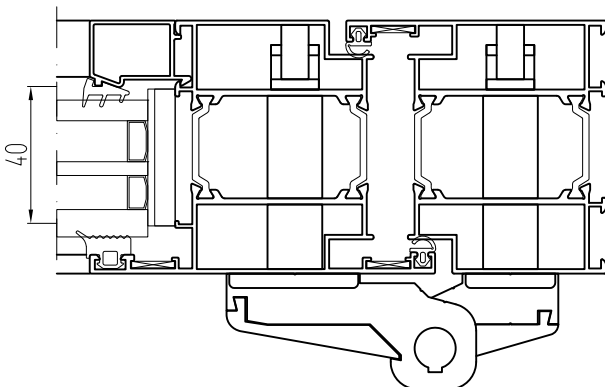


Б-Б Вариант бесшульповой двери

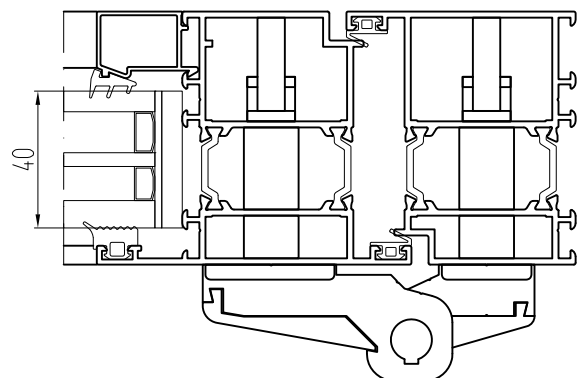


Применение в дверях штапика КПС 160 для стеклопакетов больших размеров и массы

Бесшульповая дверь КПТ74

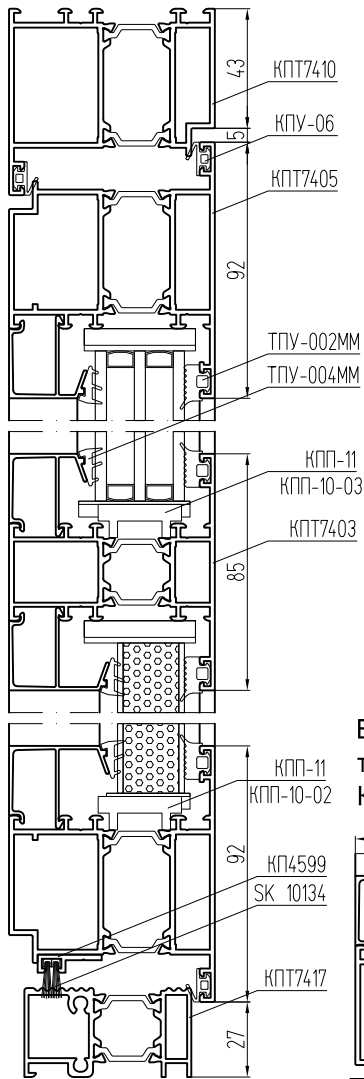


Шульповая дверь КПТ74

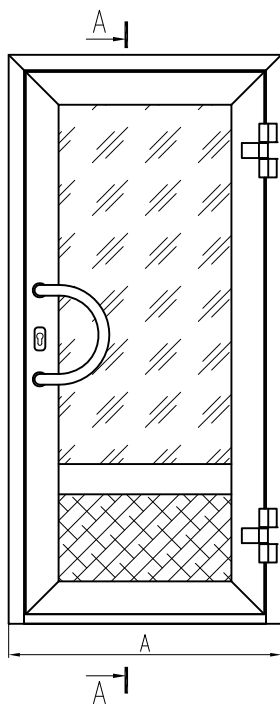


Одностворчатые распашные двери

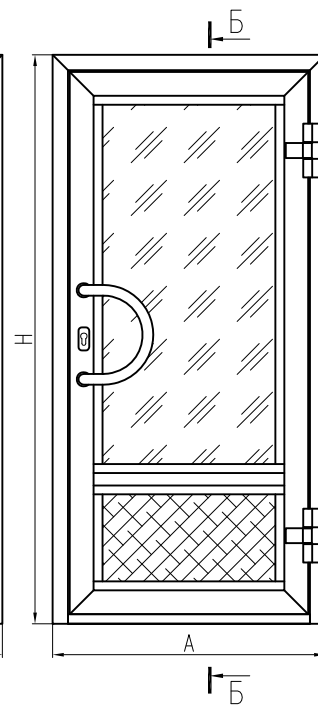
А-А Открытие наружу



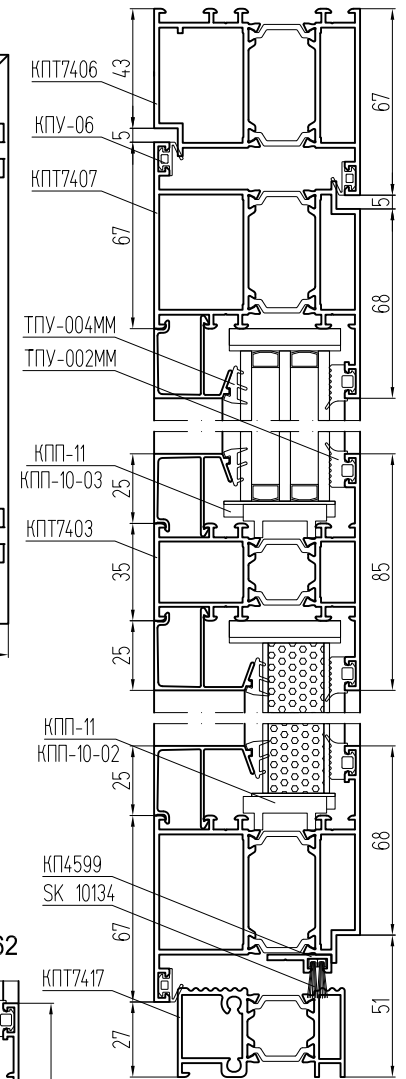
Вид с улицы



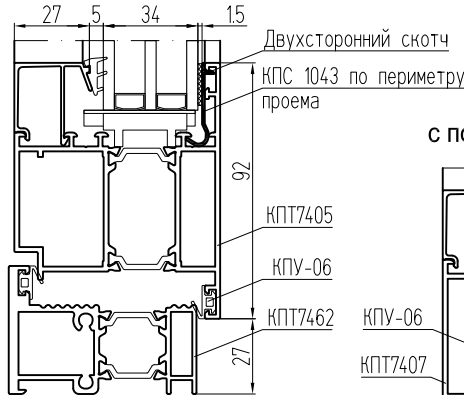
Вид из помещения



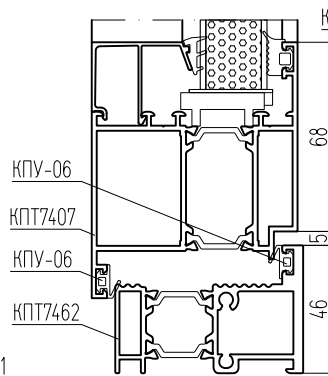
Б-Б Открытие внутрь



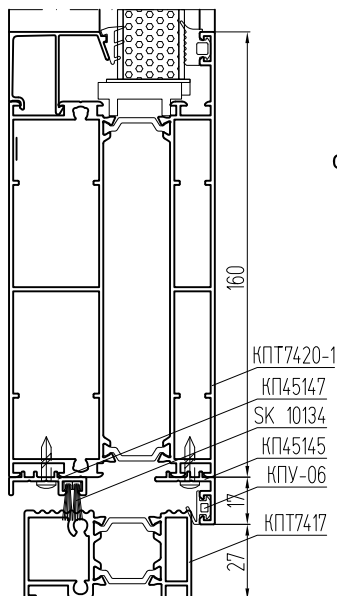
Вариант с держателем тяжелого стеклопакета КПС 1043 и порогом КПТ7462



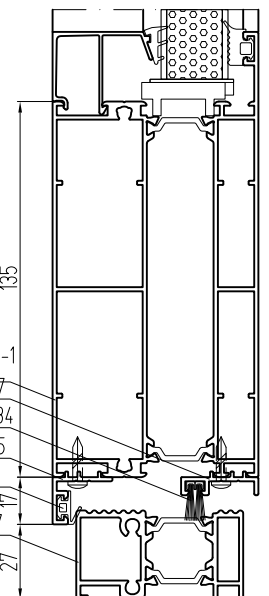
Вариант с порогом КПТ7462



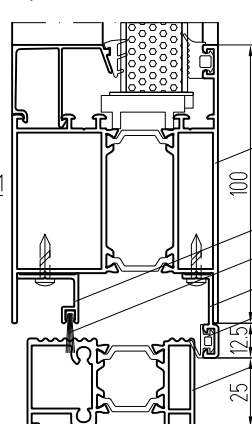
Вариант с цоколем КПТ7420-1



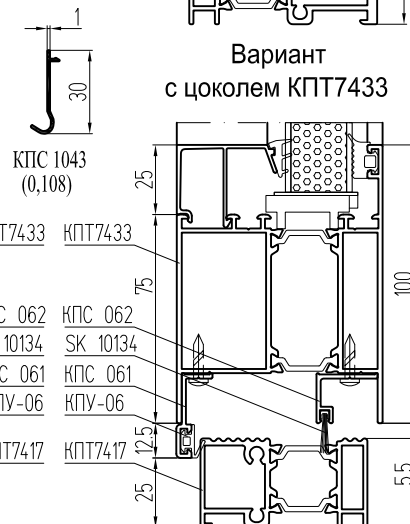
Вариант с цоколем КПТ7420-1



Вариант с цоколем КПТ7433

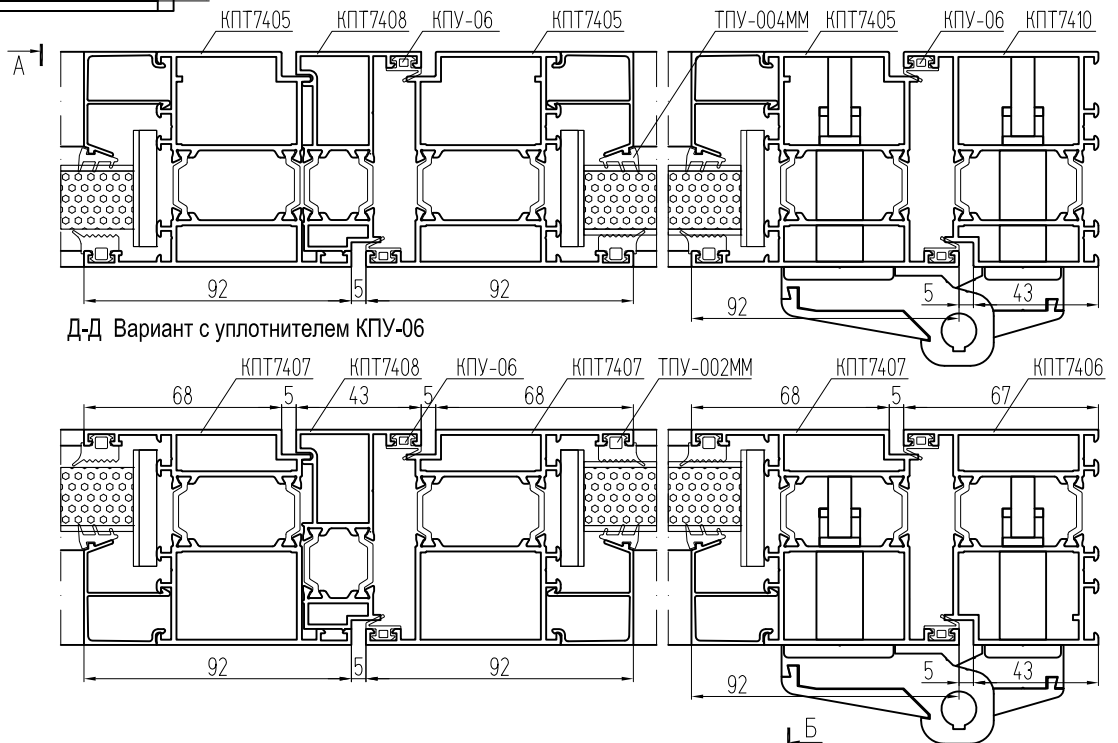
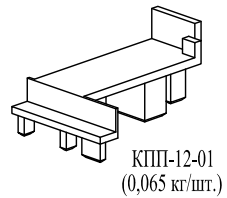
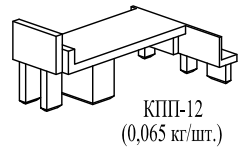
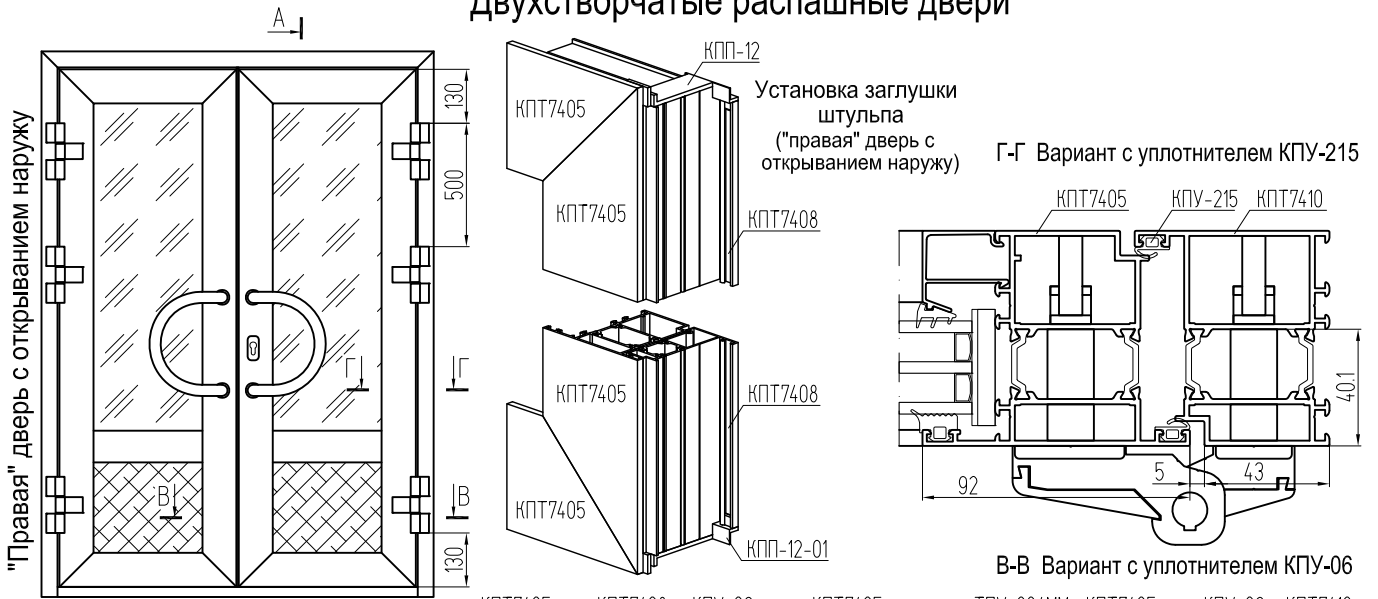


Вариант с цоколем КПТ7433



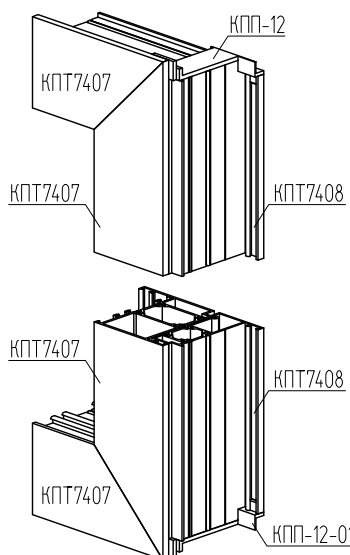
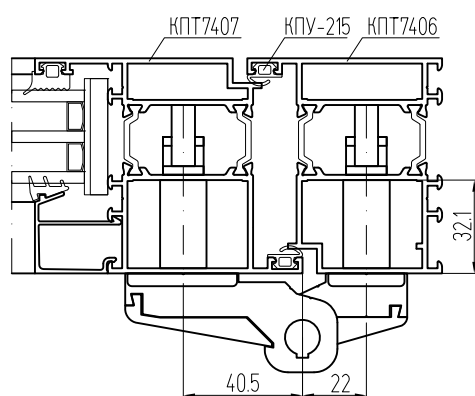
Двухстворчатые распашные двери

"Правая" дверь с открыванием наружу

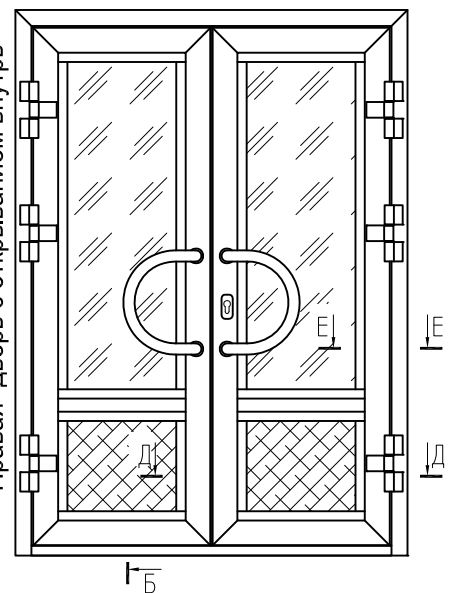


Установка заглушки
штульпа
("правая" дверь с
открыванием внутрь)

Е-Е Вариант с уплотнителем КПУ-215

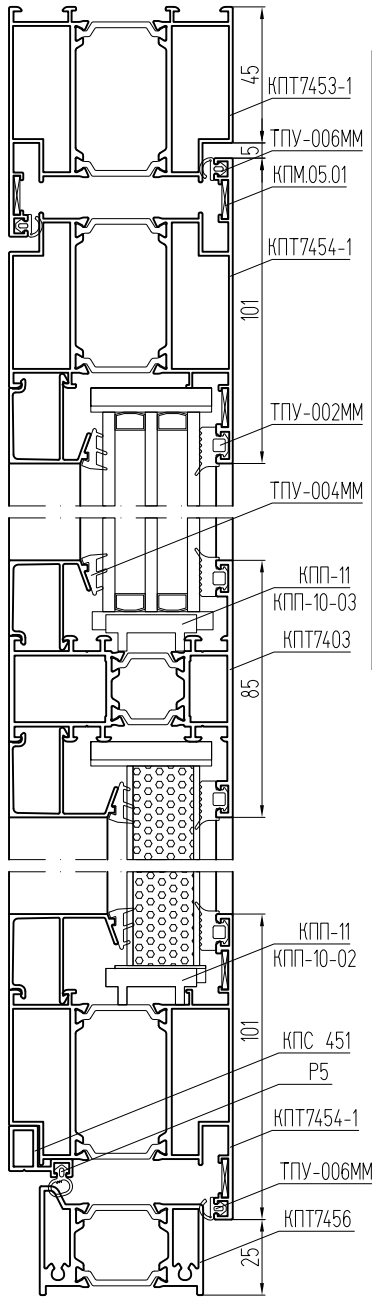


"Правая" дверь с открыванием внутрь

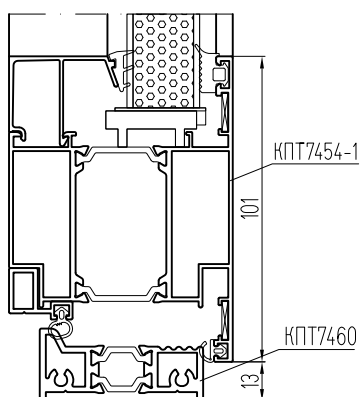


Одностворчатые бесштыльовые двери

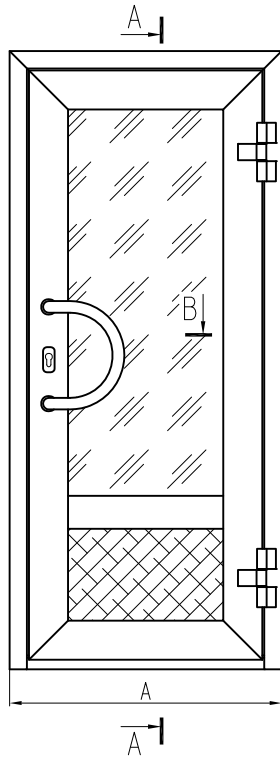
А-А Открывание наружу



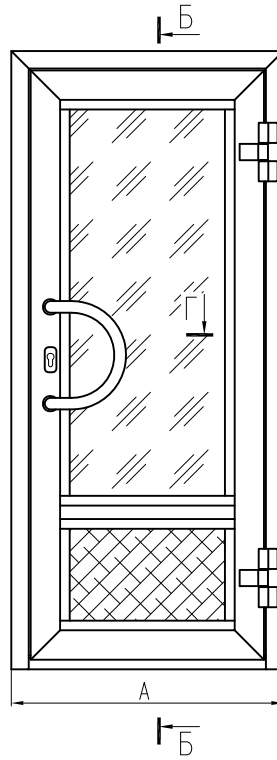
Вариант с порогом КПТ7460



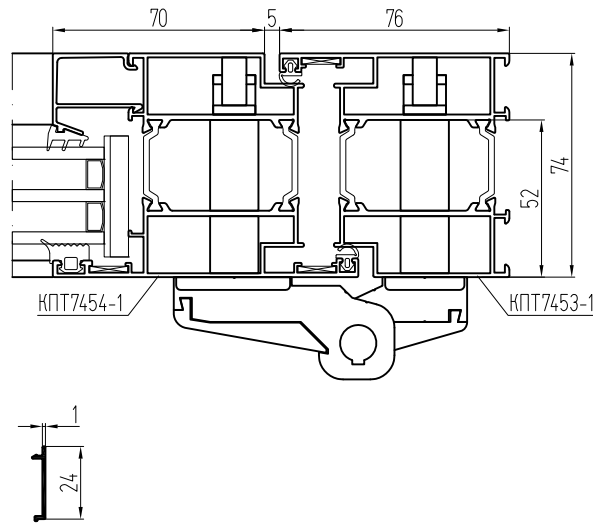
Вид с улицы



Вид из помещения

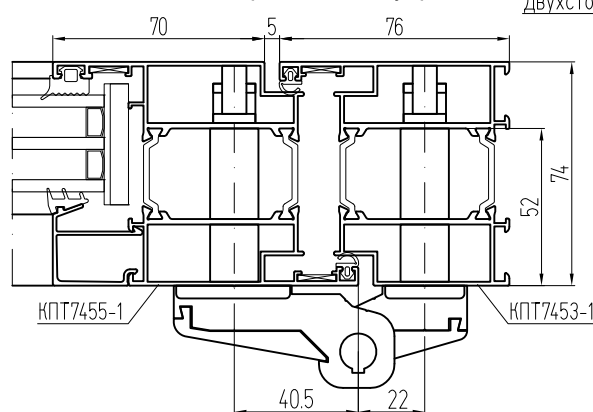


В-В Открывание наружу

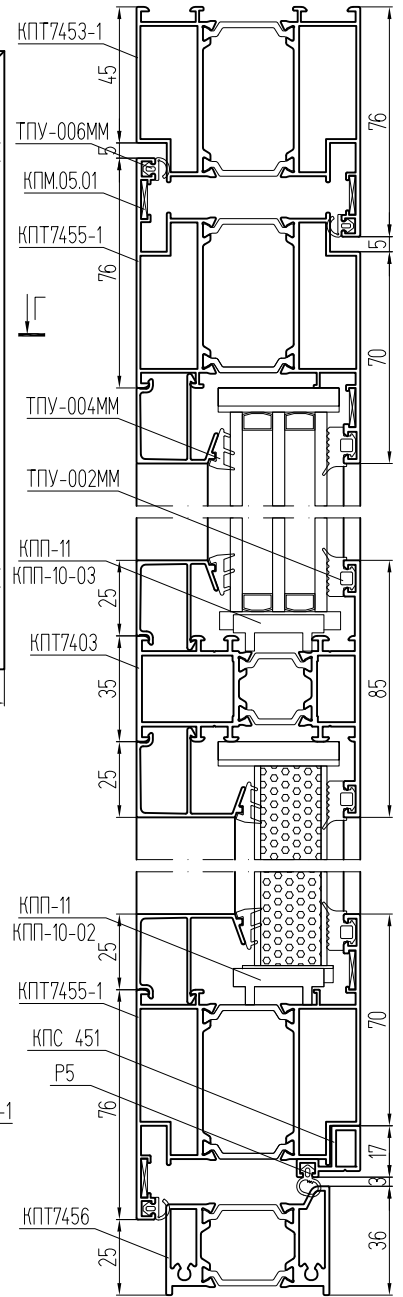


КПС 1049 (0,084)

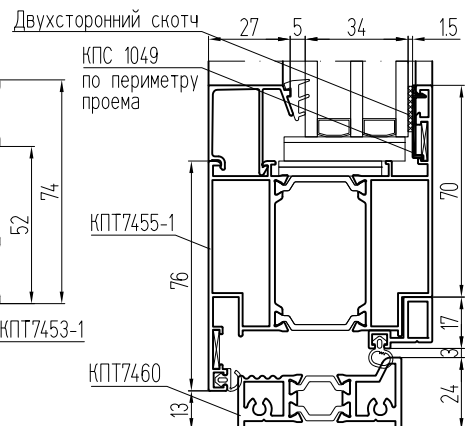
Г-Г Открывание внутрь



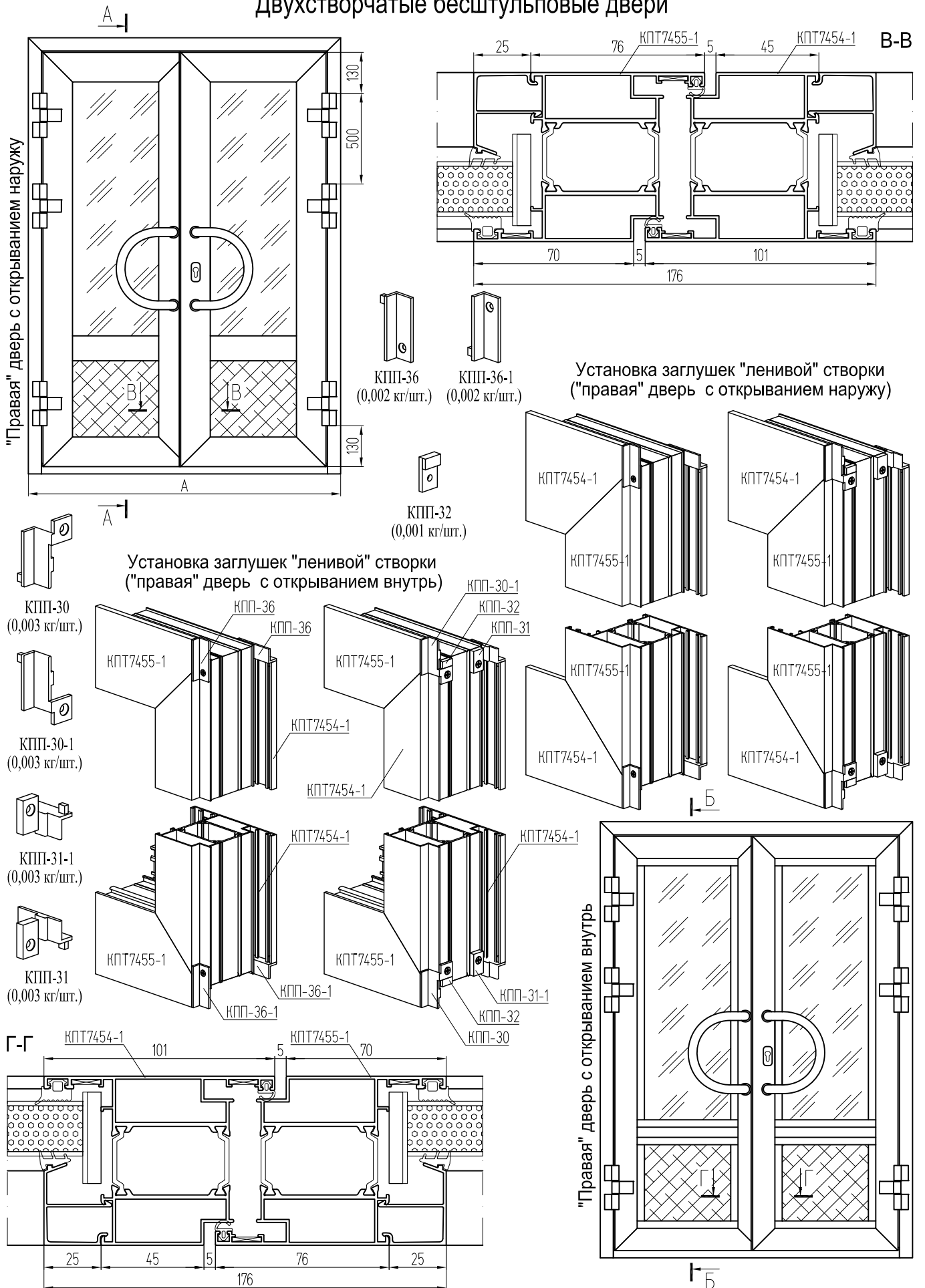
Б-Б Открывание внутрь



Вариант с порогом КПТ7460 и держателем тяжелого стеклопакета КПС 1049

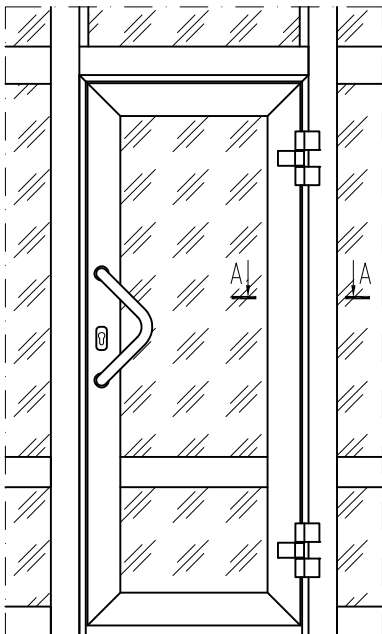


Двухстворчатые бесштыльповые двери

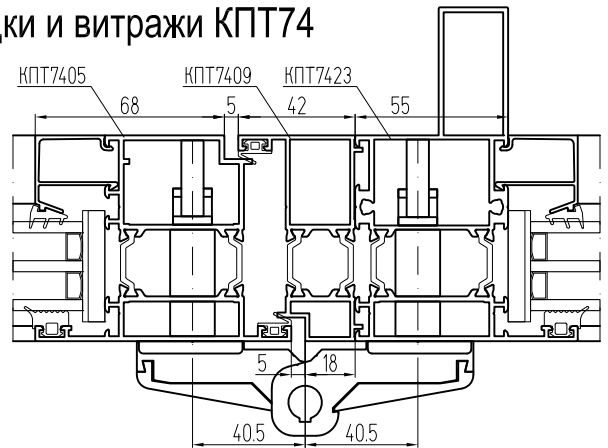


Установка дверных створок в перегородки и витражи КПТ74

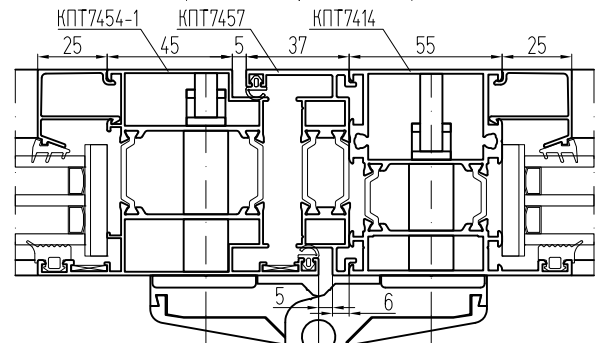
Вид с улицы (открытие наружу)



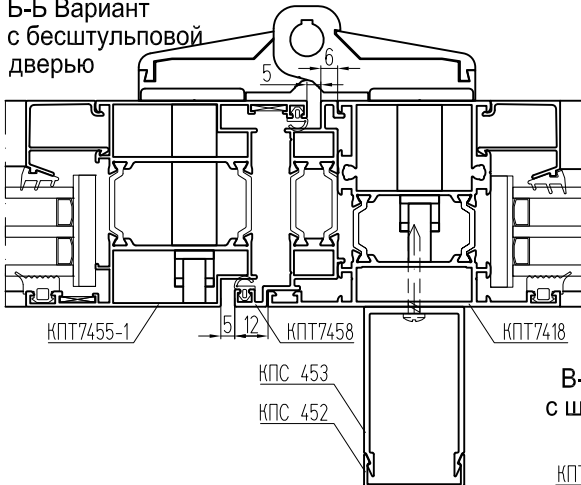
A-A Вариант с шульповой дверью



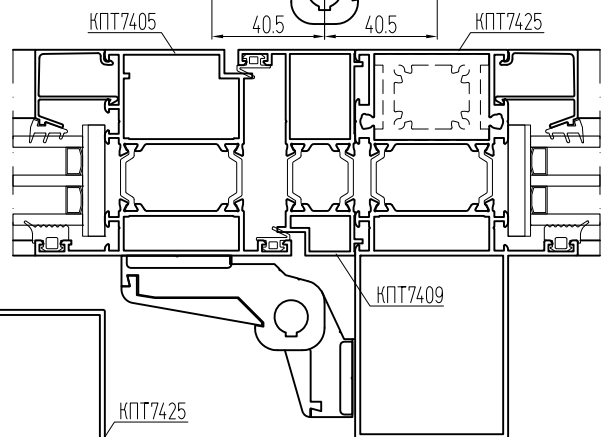
A-A Вариант с бесшульповой дверью



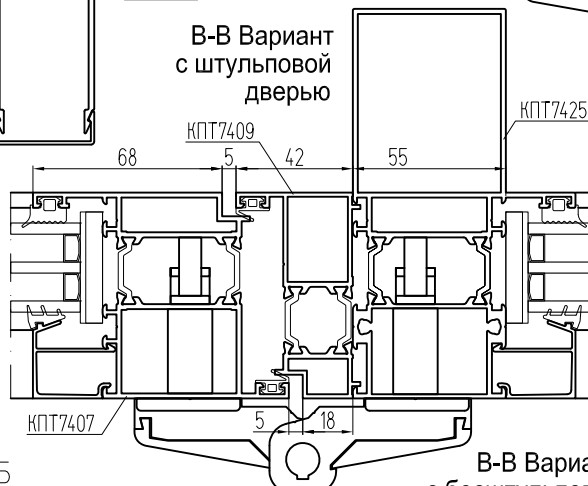
Б-Б Вариант с бесшульповой дверью



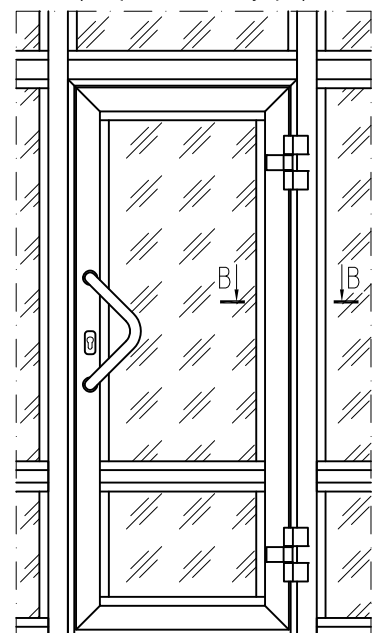
A-A Вариант с шульповой дверью



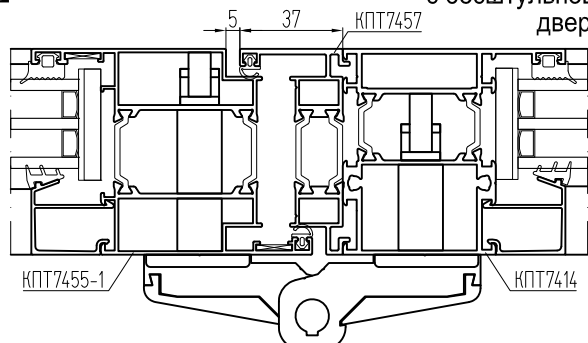
В-В Вариант с шульповой дверью



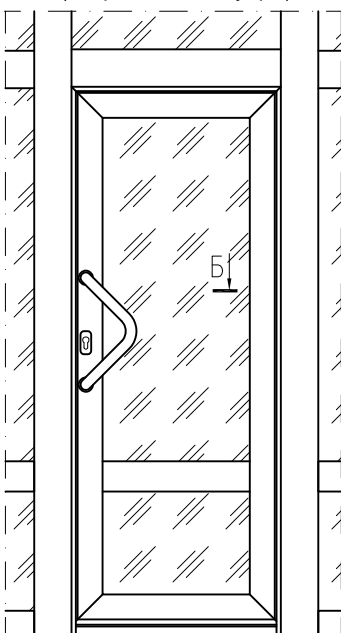
Вид из помещения (открытие внутрь)



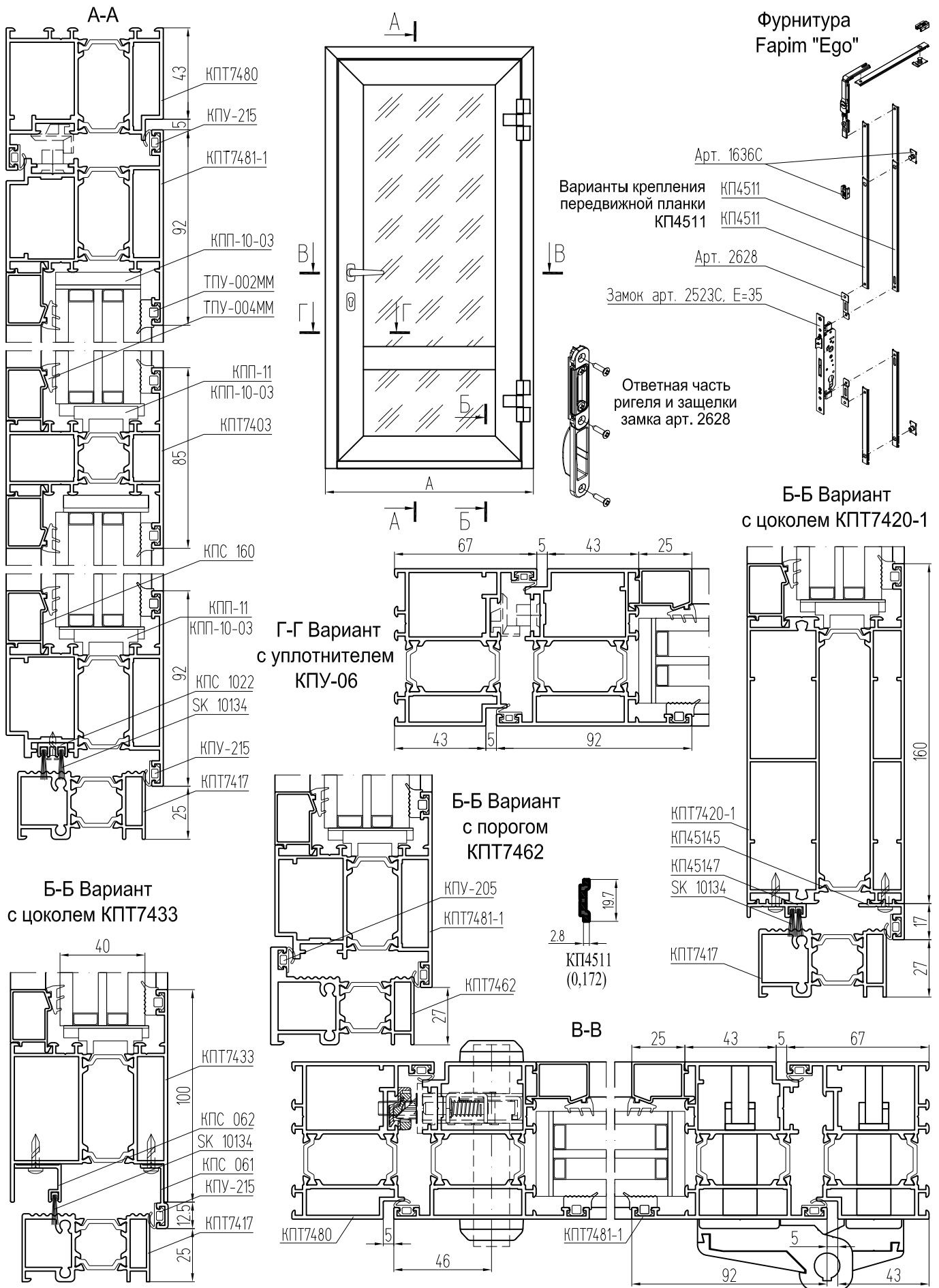
В-В Вариант с бесшульповой дверью



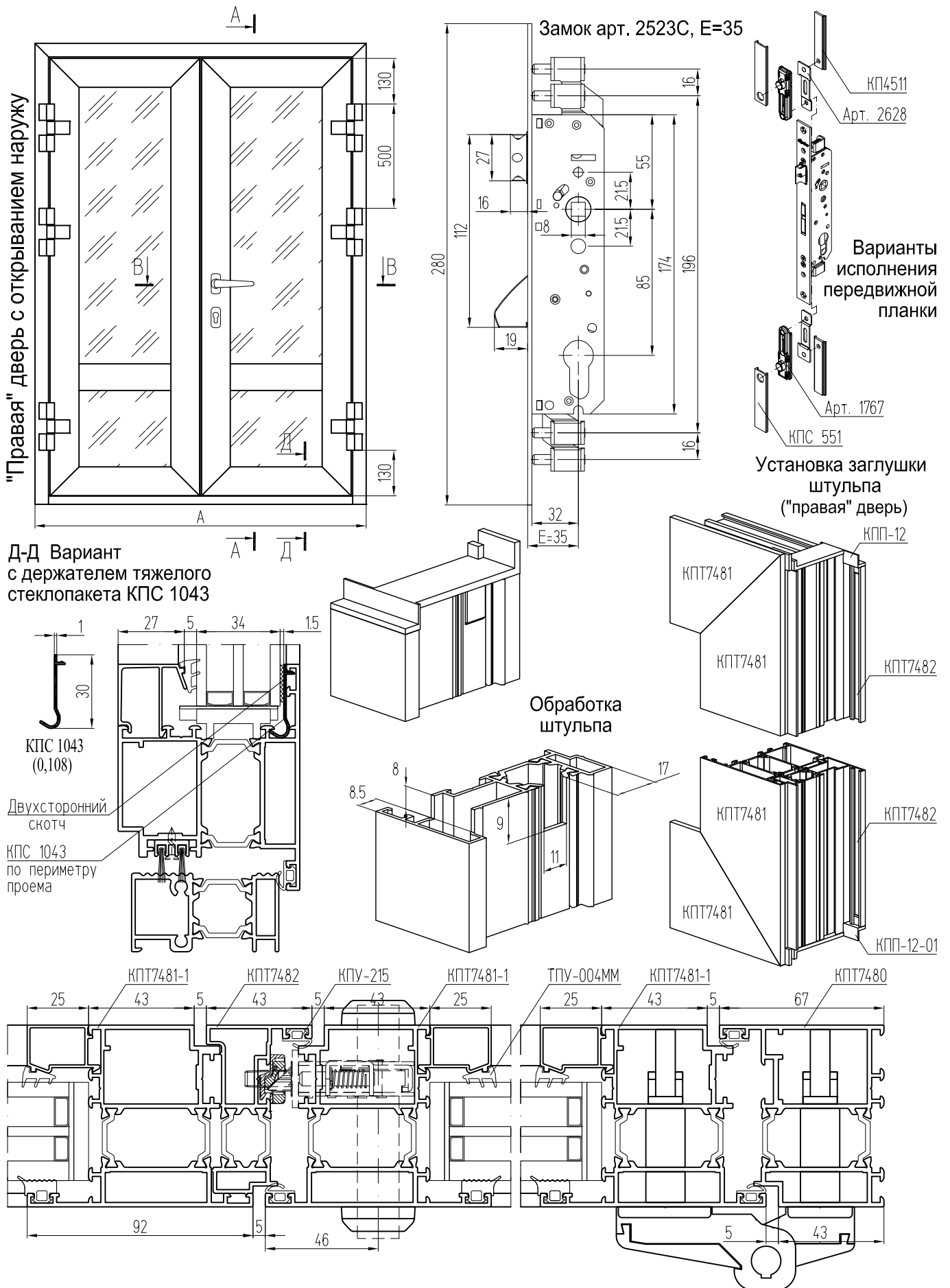
Вид с улицы (открытие внутрь)



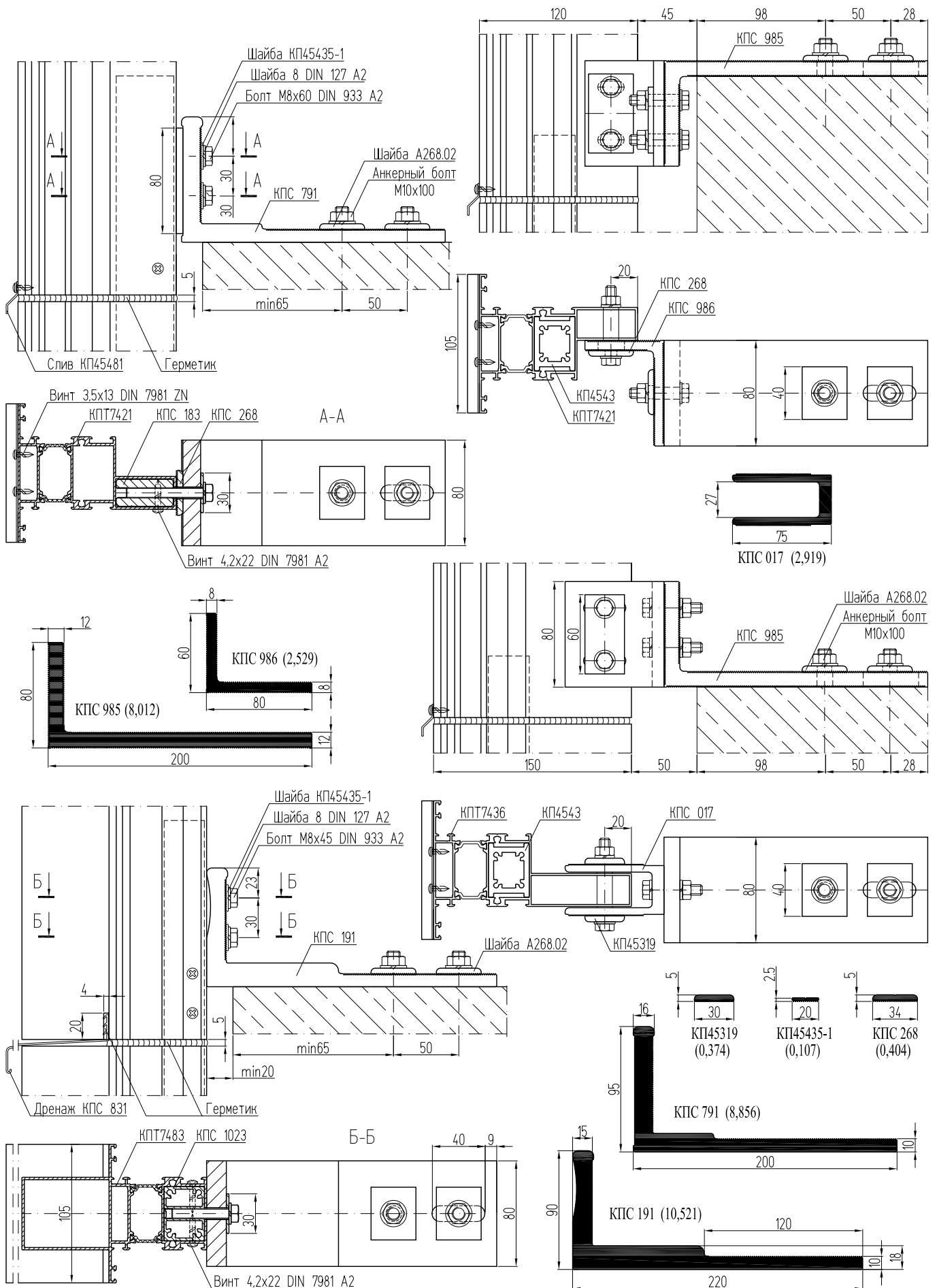
Одностворчатая многозапорная дверь с открыванием наружу (вид с улицы)



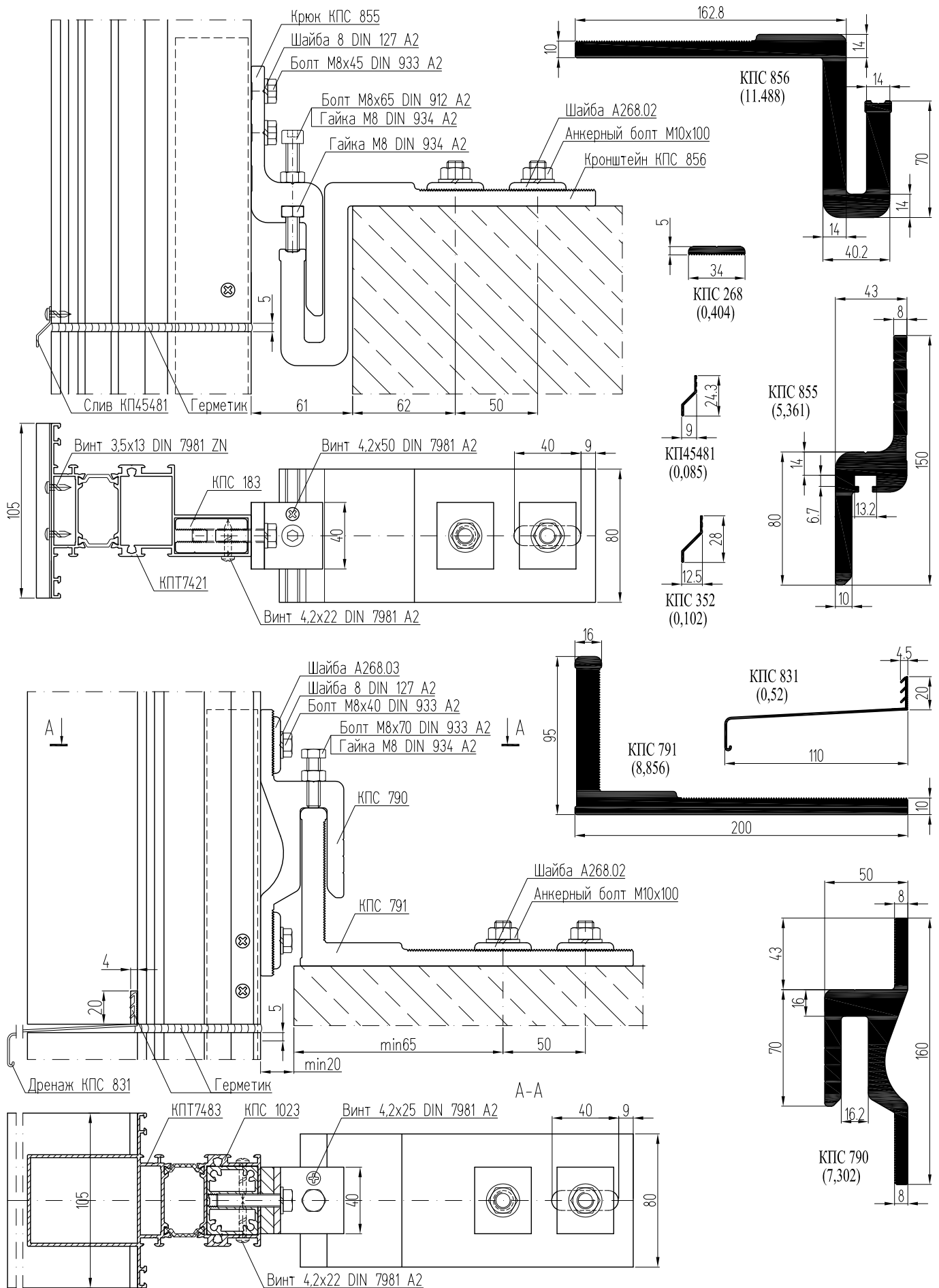
Двухстворчатая многозапорная дверь с открыванием наружу (вид с улицы)



Крепление непрерывного навесного фасада к плите перекрытия



Крепление непрерывного навесного фасада к плите перекрытия

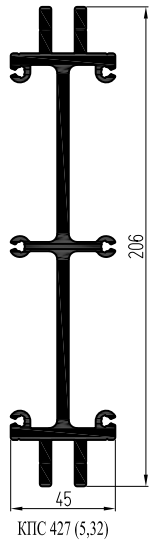
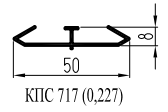


Система СИАЛ КП50

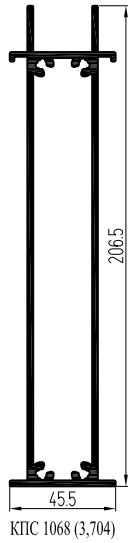


Стойки-ригели, закладные стоек

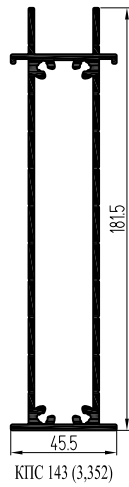
Дозатор герметика



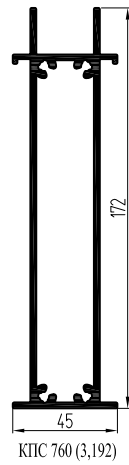
J₁ - 1227,76, J₂ - 64
W₁ - 93,6, W₂ - 25,6



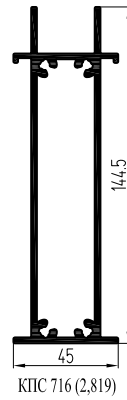
J₁ - 909,41, J₂ - 56,67
W₁ - 73,51, W₂ - 22,67



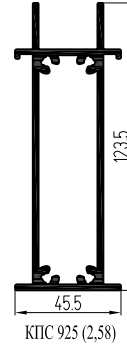
J₁ - 681,45, J₂ - 50,91
W₁ - 61,27, W₂ - 20,36



J₁ - 563,08, J₂ - 47,79
W₁ - 54,82, W₂ - 19,12

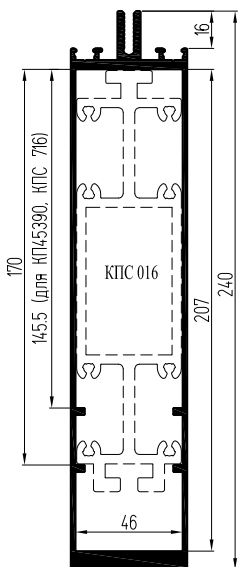


J₁ - 372,75, J₂ - 41,34
W₁ - 41,32, W₂ - 16,54

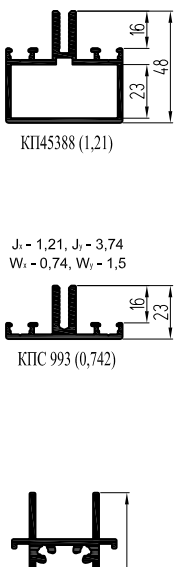
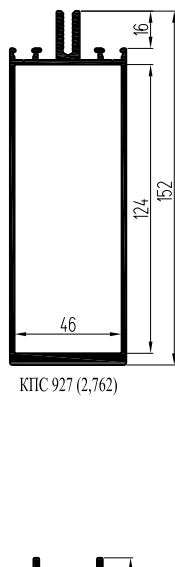
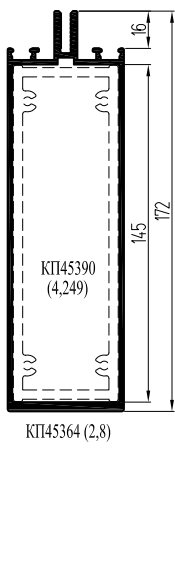
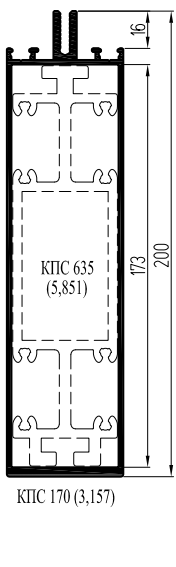
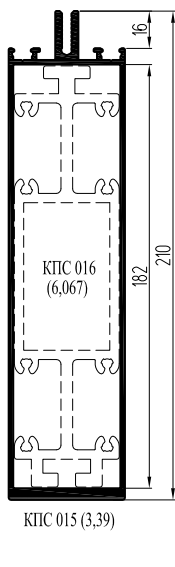
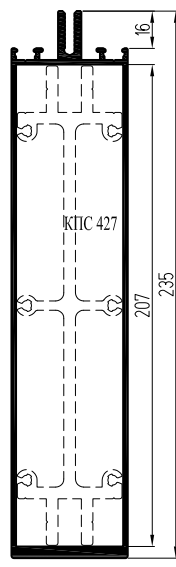


J₁ - 297,42, J₂ - 37,54
W₁ - 38,14, W₂ - 15,01

J₁ - 9,22, J₂ - 11,13
W₁ - 3,46, W₂ - 4,45

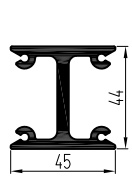


КПС 426 (4,467)

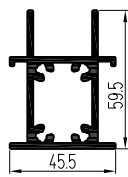


J₁ - 1,21, J₂ - 3,74
W₁ - 0,74, W₂ - 1,5

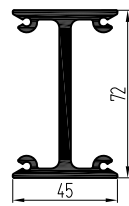
КПС 993 (0,742)



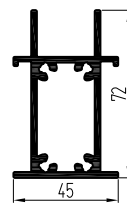
J₁ - 24,7, J₂ - 15,51
W₁ - 6,99, W₂ - 6,2



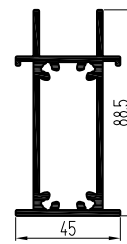
J₁ - 55,93, J₂ - 20,7
W₁ - 12,45, W₂ - 8,28



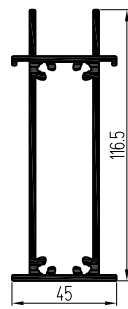
J₁ - 64,41, J₂ - 19,76
W₁ - 12,14, W₂ - 7,9



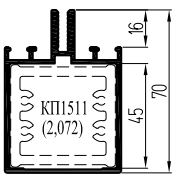
J₁ - 77,59, J₂ - 24,1
W₁ - 15,31, W₂ - 9,64



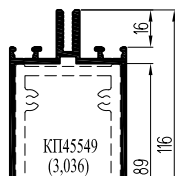
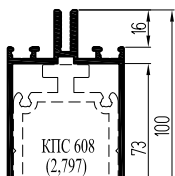
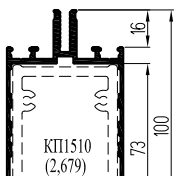
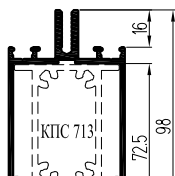
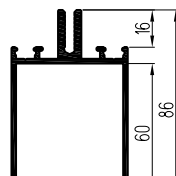
J₁ - 134,09, J₂ - 28,43
W₁ - 21,4, W₂ - 11,37



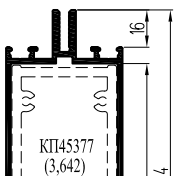
J₁ - 225,72, J₂ - 34,48
W₁ - 30,19, W₂ - 13,79



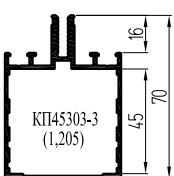
J₁ - 22,45, J₂ - 13,44
W₁ - 6,28, W₂ - 5,38



КПС 45551 (2,196)



КПС 45387 (2,437)



Стойки-ригели системы КП50К (уплотн. ТПУ-6001), закладные стоек

J₁ - 1633,58, J₂ - 93,26
W₁ - 112,37, W₂ - 37,3

J₁ - 1483,21, J₂ - 89,94
W₁ - 105,6, W₂ - 35,97

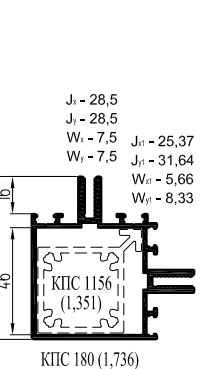
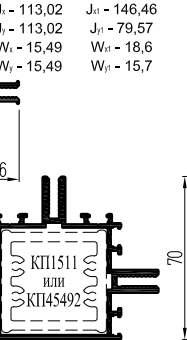
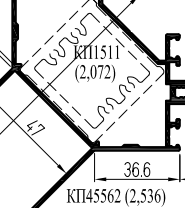
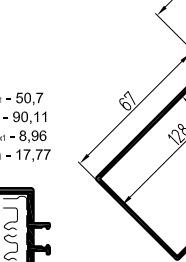
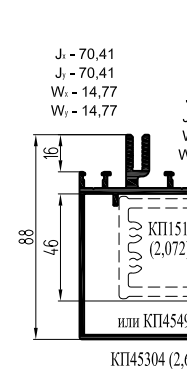
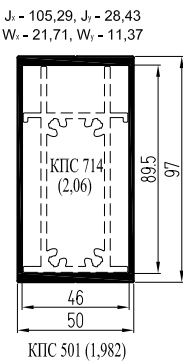
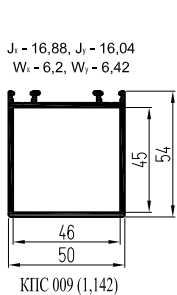
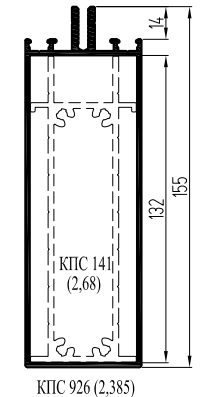
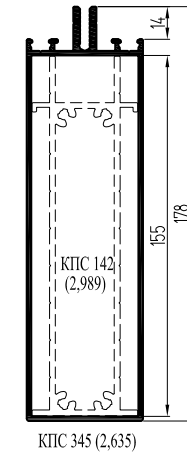
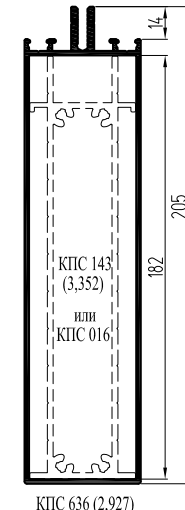
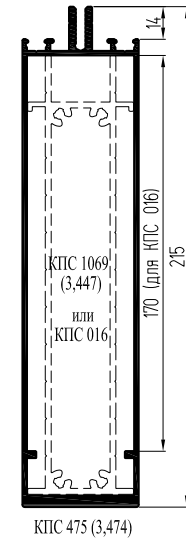
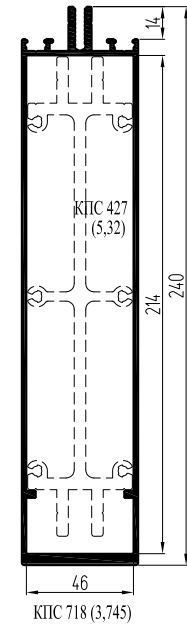
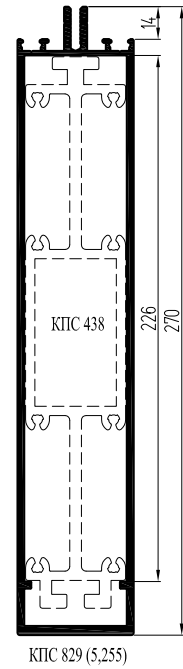
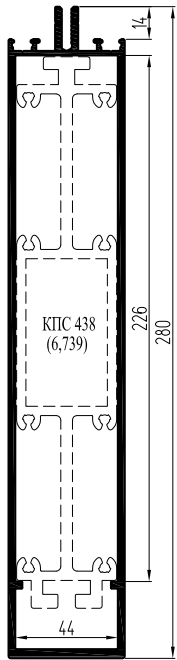
J₁ - 967,36, J₂ - 59,33
W₁ - 75,33, W₂ - 23,73

J₁ - 731,84, J₂ - 53,56
W₁ - 63,14, W₂ - 21,42

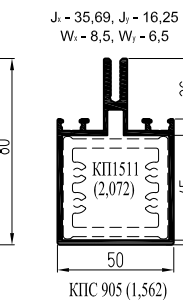
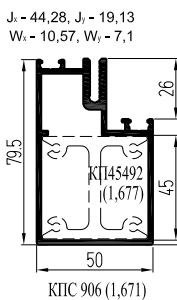
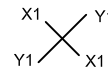
J₁ - 372,75, J₂ - 41,34
W₁ - 41,32, W₂ - 16,54

J₁ - 345,37, J₂ - 41,54
W₁ - 37,03, W₂ - 16,62

J₁ - 238,92, J₂ - 36,24
W₁ - 29,43, W₂ - 14,5

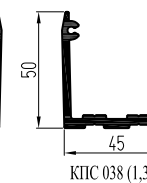
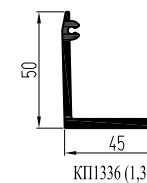
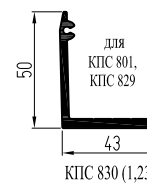
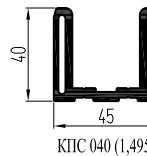
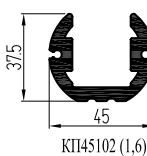
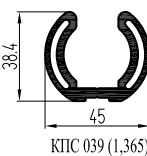
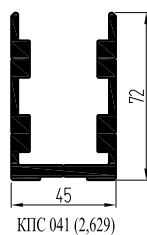
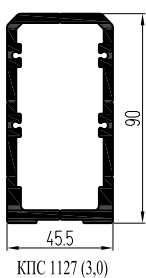
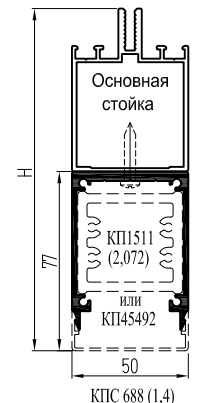
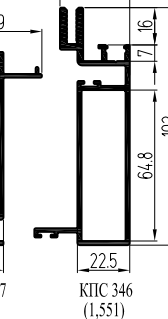
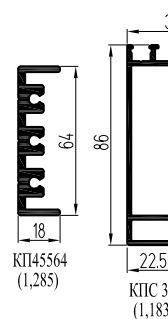
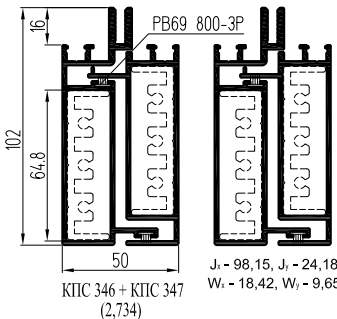


Угловые стойки



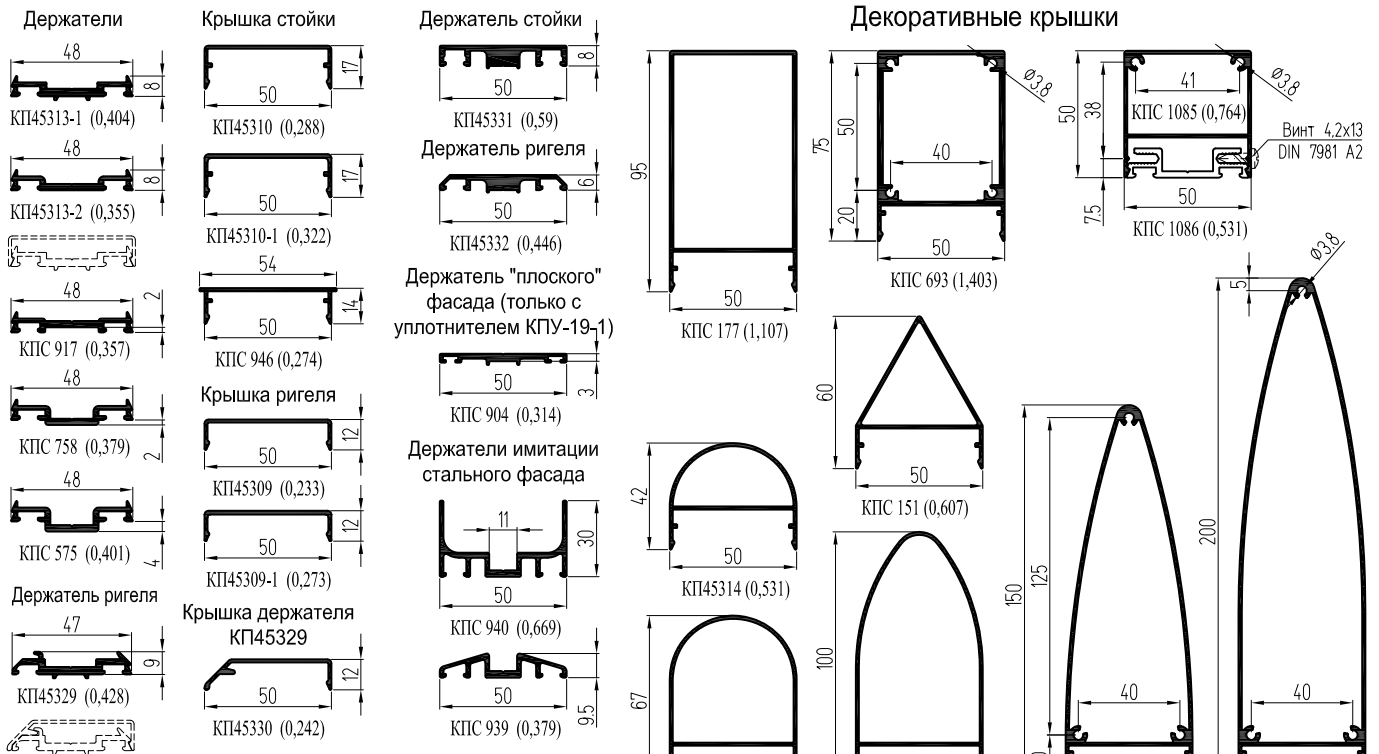
Компенсационная стойка

Для неподвижных узлов крепления Для подвижных узлов крепления

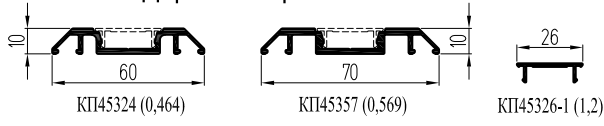


Закладные ригелей

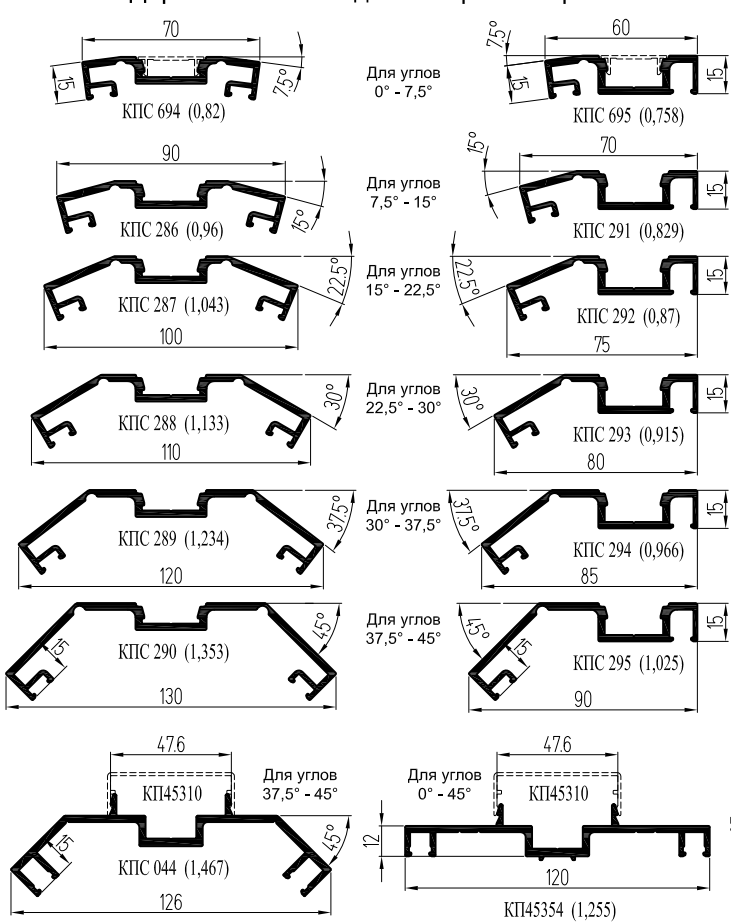
Профили крышек и держателей



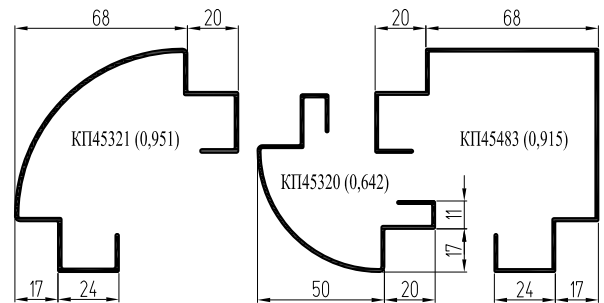
Держатели ригеля



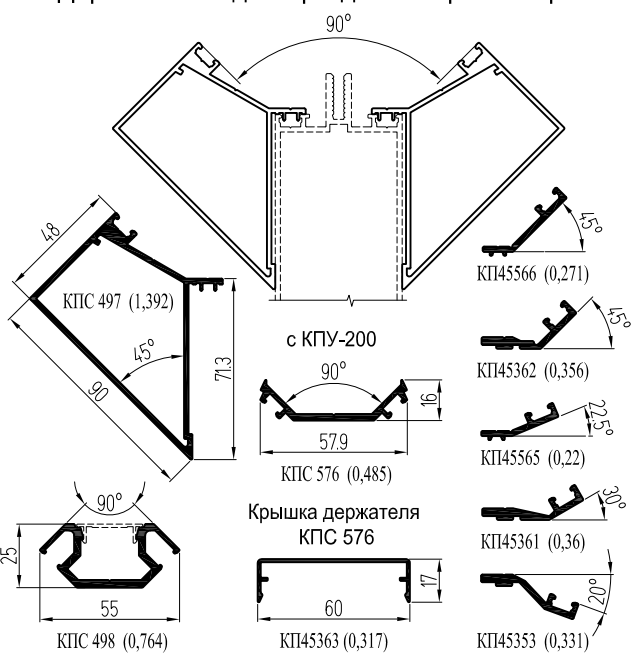
Держатели стойки для поворота витража



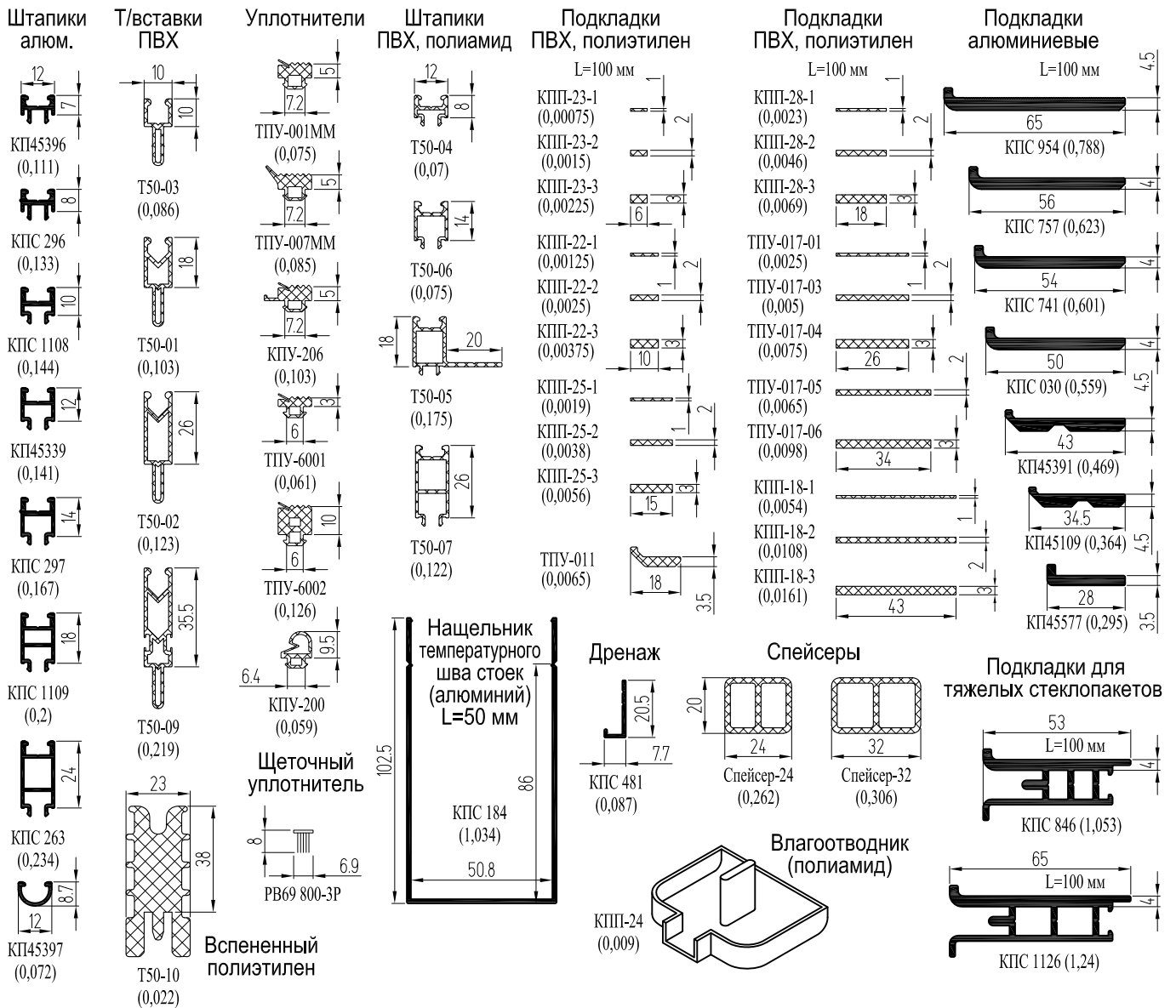
Угловые крышки



Держатели и адаптеры для поворота витража



Термовставки, подкладки, штапики, уплотнители



Установка тяжелых стеклопакетов

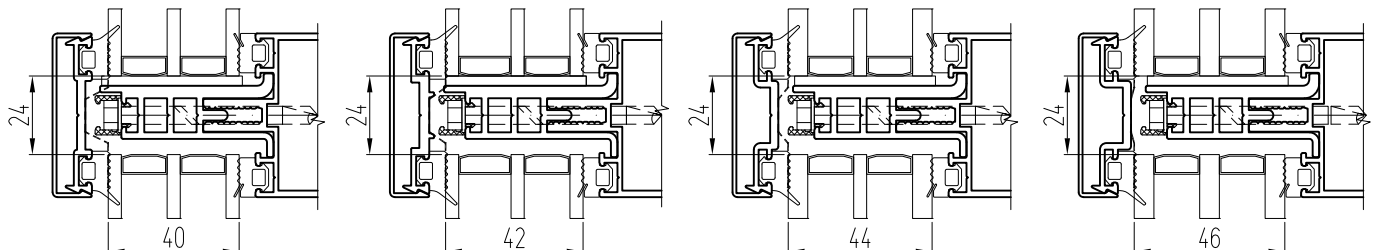
КПС 917

КПА45313-1

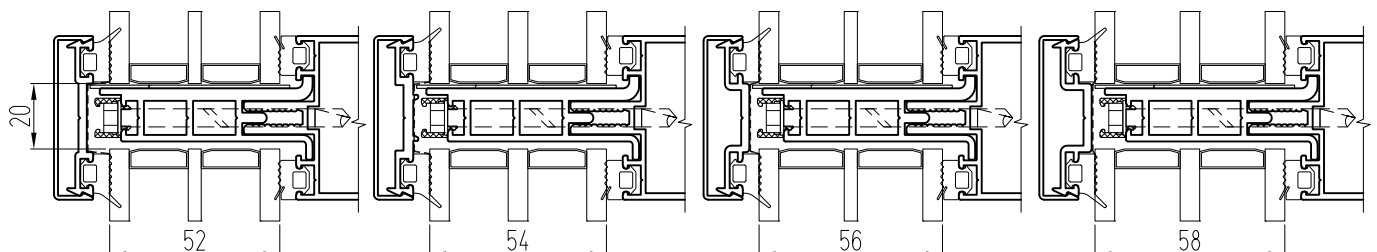
КПС 758

КПС 575

Сечения по подкладкам: винты 5,5x60 DIN7504К, штапик T50-04 по длине подкладок, подкладки КПС 846, КПП-18-3



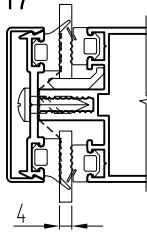
По подкладкам: винты 5,5x70 DIN7504К, штапик T50-04 по длине подкладок, подкладки КПС 1126, КПП-18-1, КПП-28-1



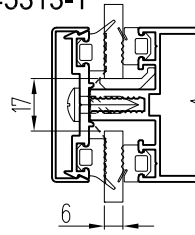
Варианты заполнения с держателями:

КПС 917

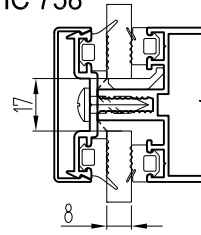
Винты: 5,5x19
DIN7976 (7981)
Подкладки:
ТПУ-011



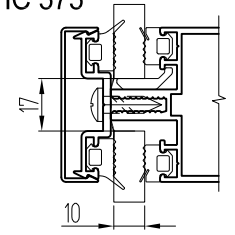
КП45313-1



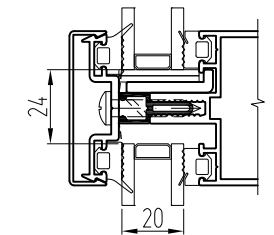
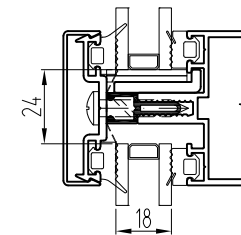
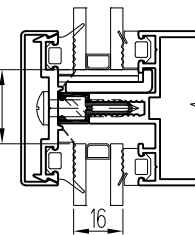
КПС 758



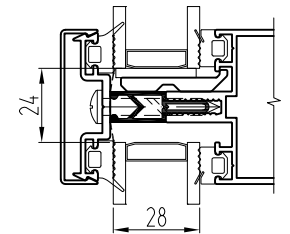
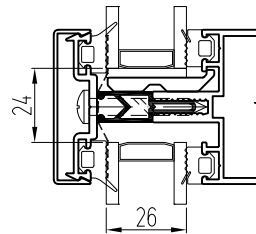
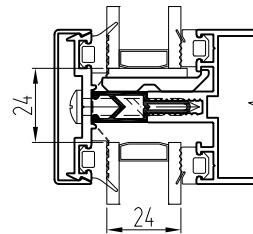
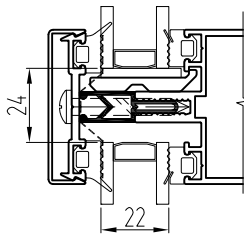
КПС 575



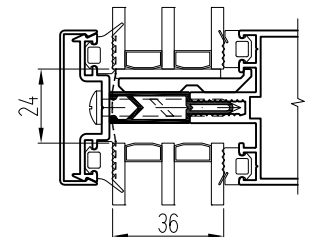
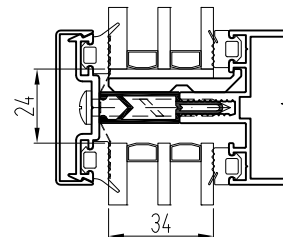
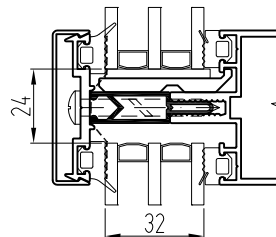
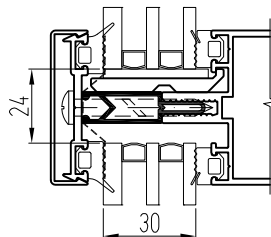
Винты: 5,5x29 DIN7976 (7981),
под подкладками - 5,5x50 DIN7504K
Термовставки: Т50-03
Подкладки: КП45577, ТПУ-017-03 (2 шт.)



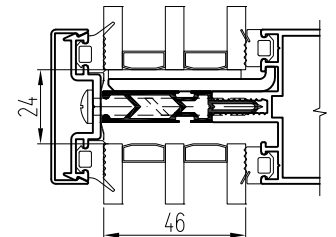
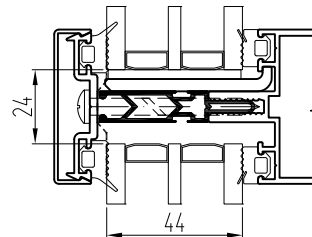
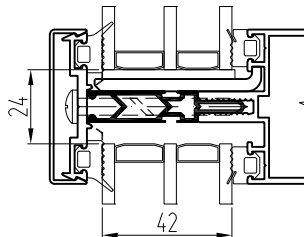
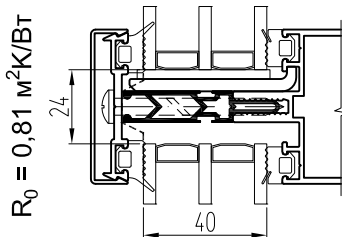
Винты: 5,5x38 DIN7976 (7981), под подкладками - 5,5x60 DIN7504K; т/вставки: Т50-01; подкладки: КП45109, ТПУ-017-04



Винты: 5,5x45 DIN7976 (7981), под подкладками - 5,5x60(70) DIN7504K; т/вставки: Т50-02; подкладки: КП45391, ТПУ-017-06

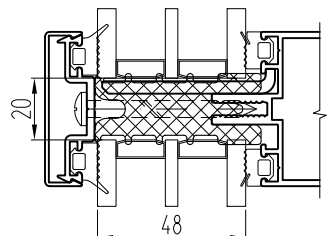
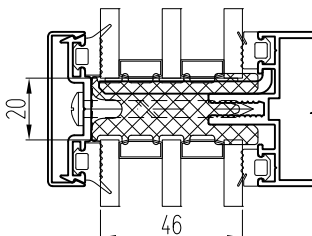
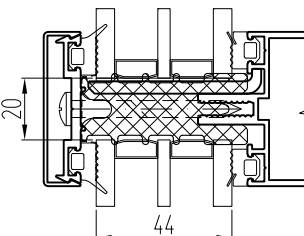
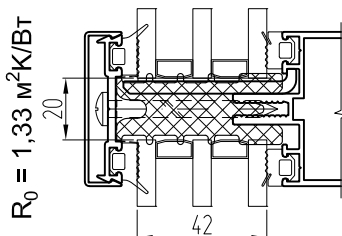


Винты: 5,5x55 DIN7976 (7981), под подкладками - 5,5x70(80) DIN7504K; т/вставки: Т50-09; подкладки: КПС 741, КПП-18-3



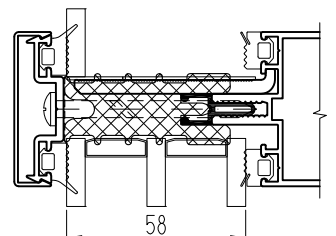
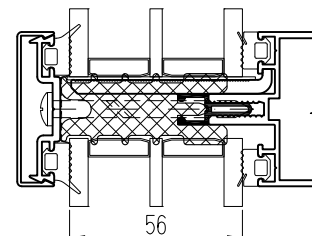
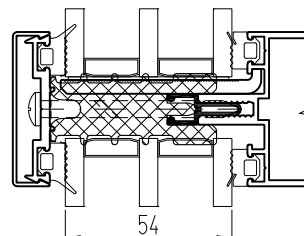
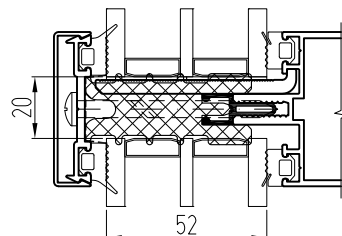
$R_0 = 0,81 \text{ м}^2\text{К/Вт}$

Винты: 5,5x60 DIN7976 (7981), под подкладками - 5,5x80 DIN7504K; т/вставки: Т50-10; подкладки: КПС 757, КПП-18-1



$R_0 = 1,33 \text{ м}^2\text{К/Вт}$

Винты: 5,5x65(70) DIN7976 (7981), под подкладками - 5,5x90 DIN7504K; т/вставки: Т50-10, Т50-03, подкладки: КПС 954, КПП-18-1, КПП-28-1

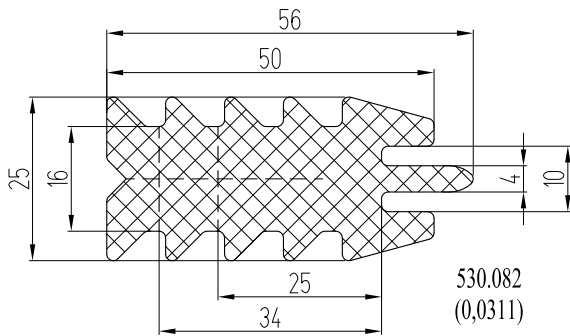


Номенклатура стеклопакетов при применении термовставки из вспененного полиэтилена Adifoam 530.082, фирма ADITIM

ООО "АДИТИМ", Россия, 115088, Москва, ул. Угрешская, дом 2, строение 6,

тел./факс: +7 (495) 105-90-95

info@aditim.ru, www.aditim.ru



Термовставка 530.082 (ADIFOAM - вспененный полиэтилен),
Коэффициент теплопроводности $\lambda=0,038$ Вт/(м*К)

Показатели теплотехники для системы:

$U_f \geq 0,8$ Вт/(м²К)

$R \leq 1,25$ (м²К)/Вт

КПС 917

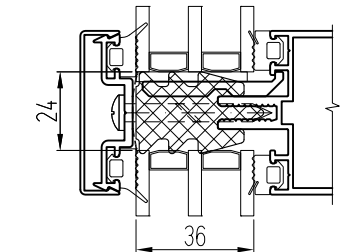
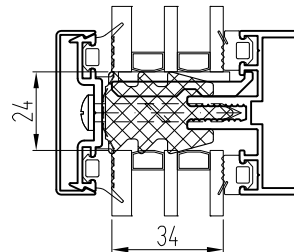
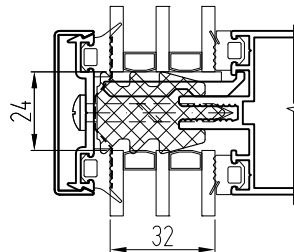
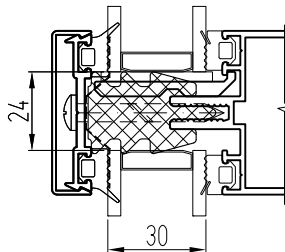
КП45313-1

КПС 758

КПС 575

Винты: 5,5x45 DIN7976 (7981) PZ, под подкладками - 5,5x60 DIN7504K; подкладки: КП45391, ТПУ-017-06

$R_0 = 0,81$ м²К/Вт

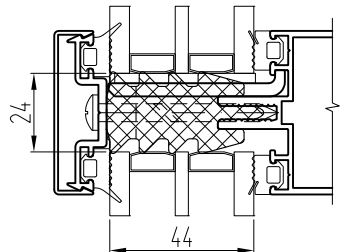
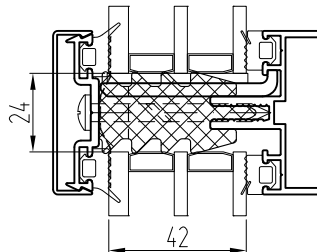
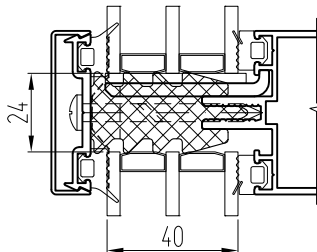
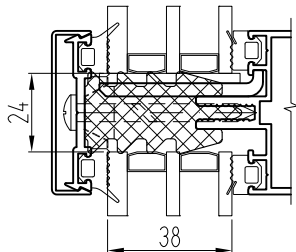


Винты: 5,5x55 DIN7976 (7981) PZ, в местах установки подкладок - 5,5x70 DIN7504K

Подкладки: КПС 030, КПП-18-3

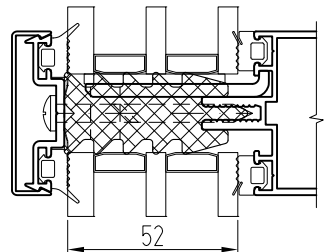
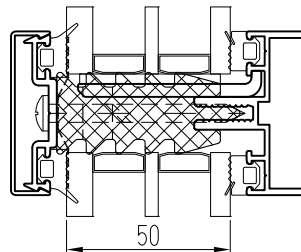
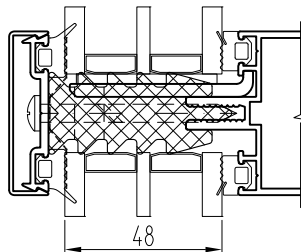
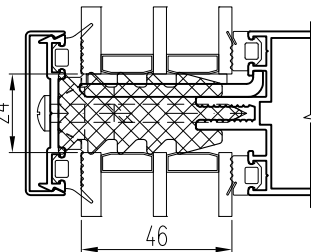
Подкладки: КПС 741, КПП-18-3

$R_0 = 0,867$ м²К/Вт



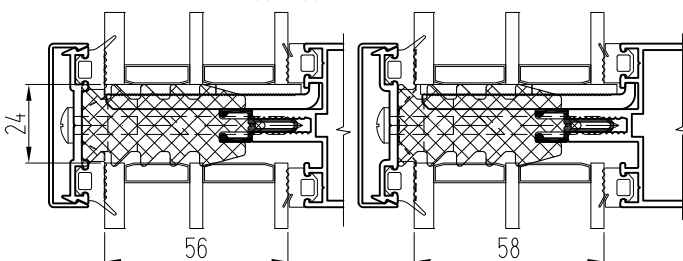
Винты: 5,5x60 DIN7976 (7981) PZ, под подкладками - 5,5x80 DIN7504K; подкладки: КПС 757, КПП-18-3

$R_0 = 0,972$ м²К/Вт

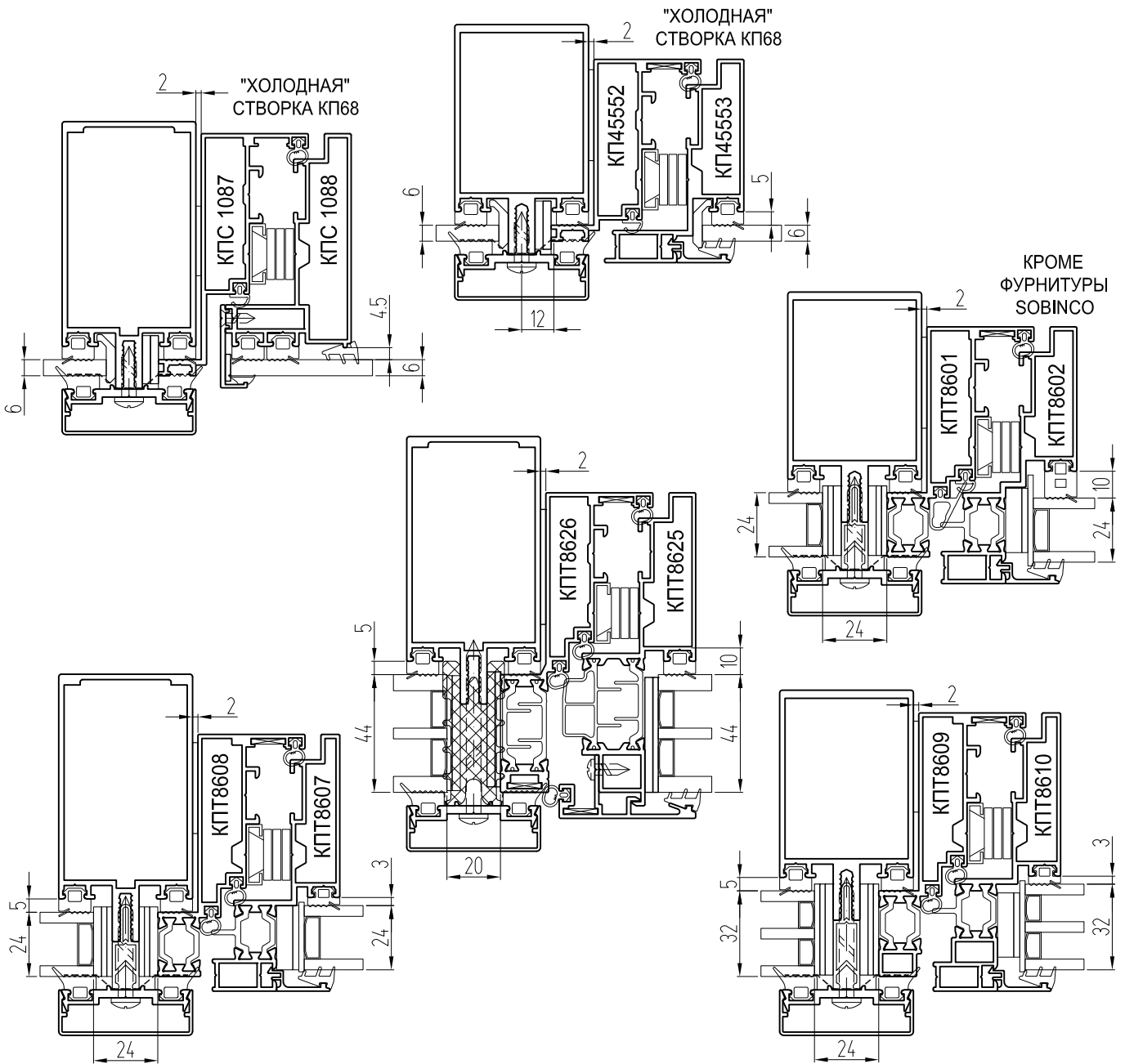


Винты: 5,5x70 DIN7976 (7981) PZ, под подкладками - 5,5x90 DIN7504K

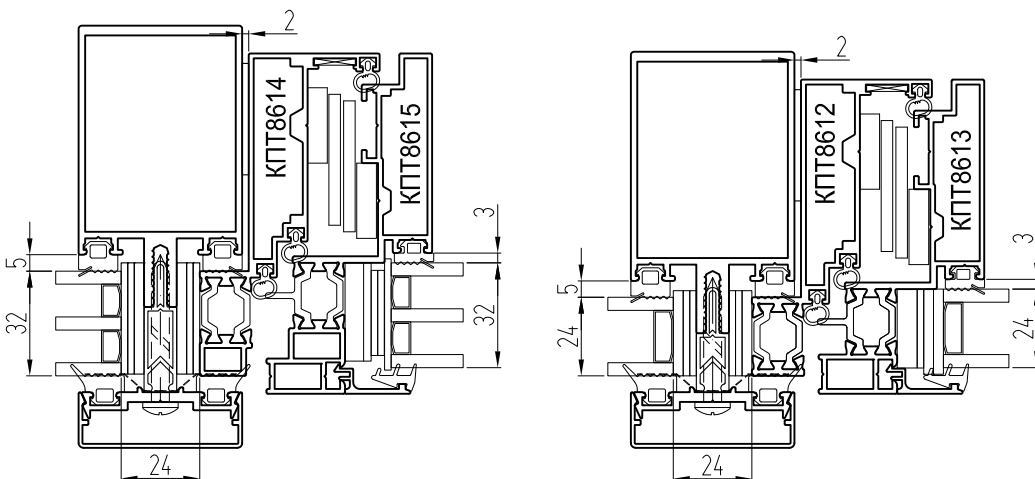
Т/вставка Т50-03, подкладки: КПС 954, ТПУ-017-04, ТПУ-017-06



Базовые варианты установки створок с открыванием наружу СТВОРКИ С ФРИКЦИОННЫМИ НОЖНИЦАМИ

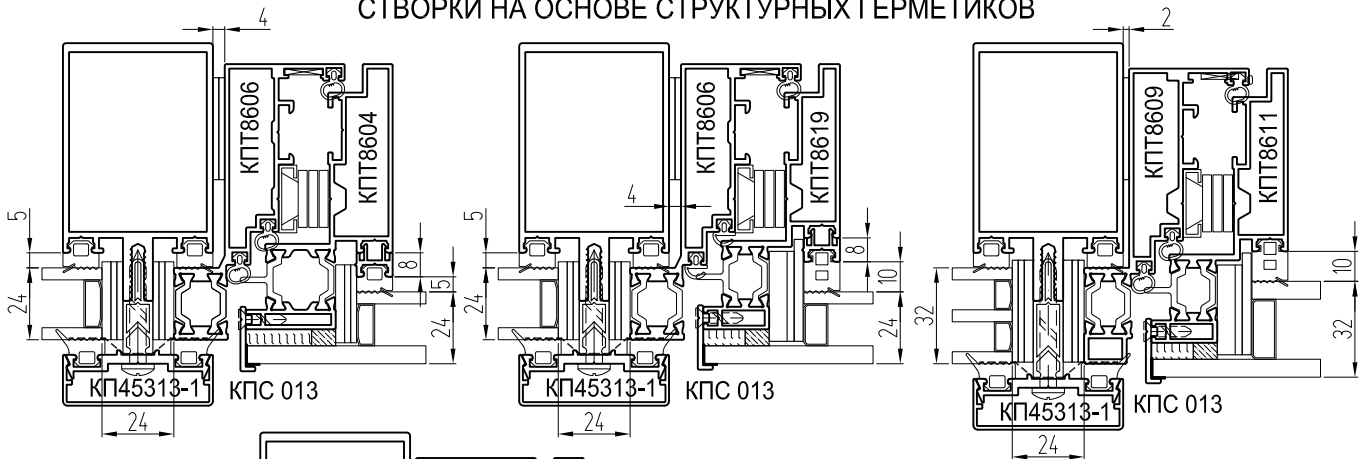


СТВОРКИ С ПАРАЛЛЕЛЬНО-ВЫДВИЖНЫМИ НОЖНИЦАМИ

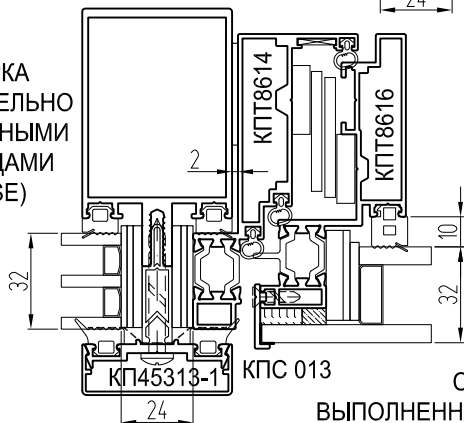


Базовые варианты установки структурных створок с открыванием наружу

СТВОРКИ НА ОСНОВЕ СТРУКТУРНЫХ ГЕРМЕТИКОВ

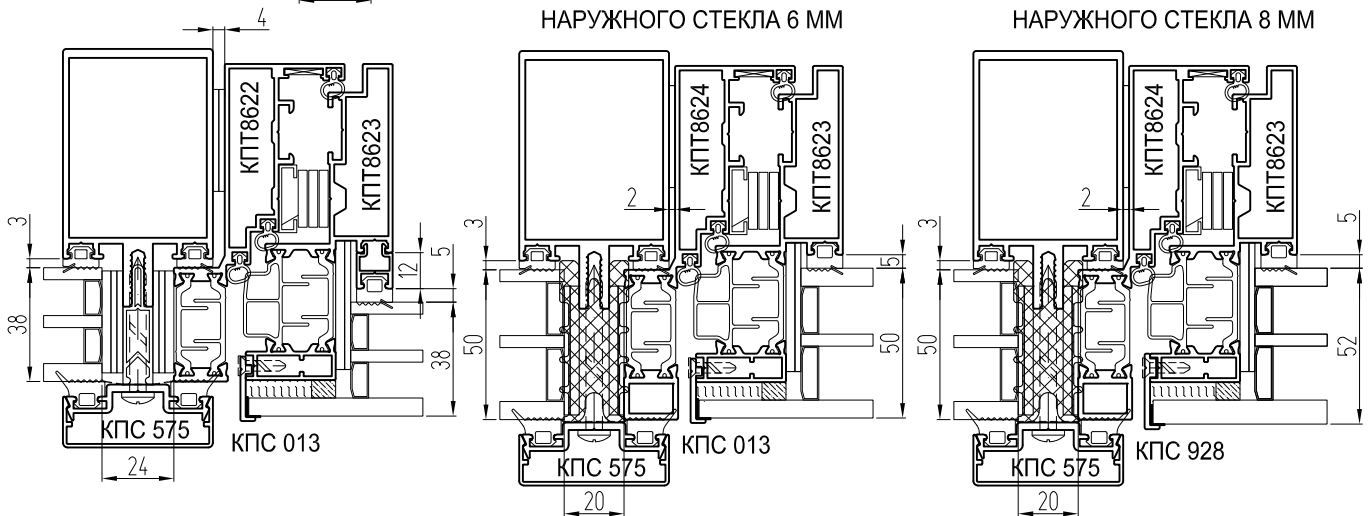


СТВОРКА
С ПАРАЛЛЕЛЬНО-
ВЫДВИЖНЫМИ
НОЖНИЦАМИ
(GIESSE)

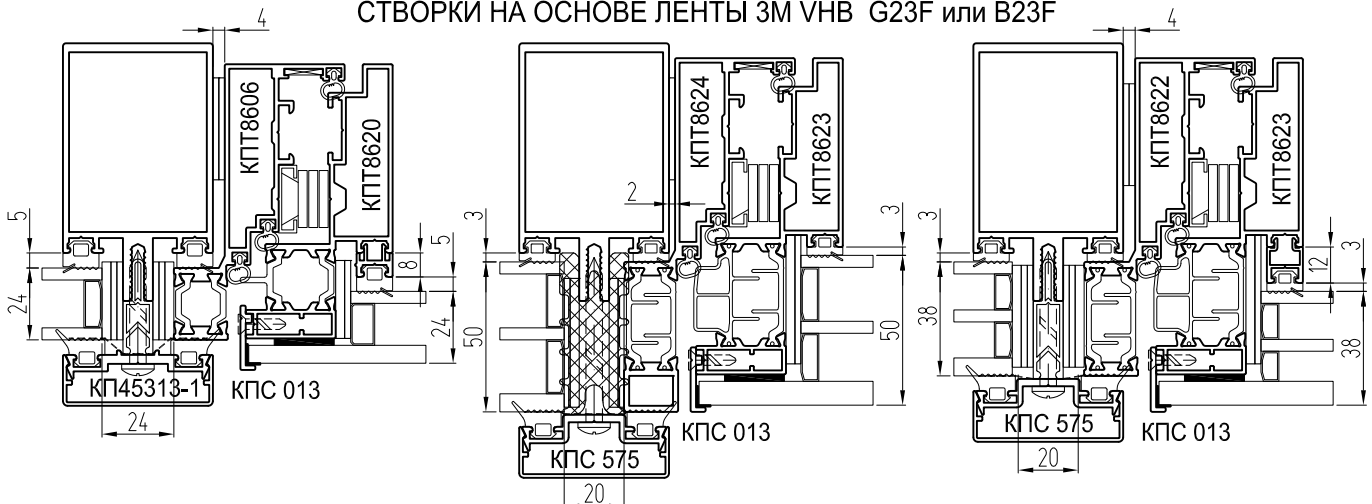


СТВОРКА,
ВЫПОЛНЕННАЯ С ПРИМЕНЕНИЕМ
НАРУЖНОГО СТЕКЛА 6 ММ

СТВОРКА,
ВЫПОЛНЕННАЯ С ПРИМЕНЕНИЕМ
НАРУЖНОГО СТЕКЛА 8 ММ



СТВОРКИ НА ОСНОВЕ ЛЕНТЫ 3М VHB G23F или B23F

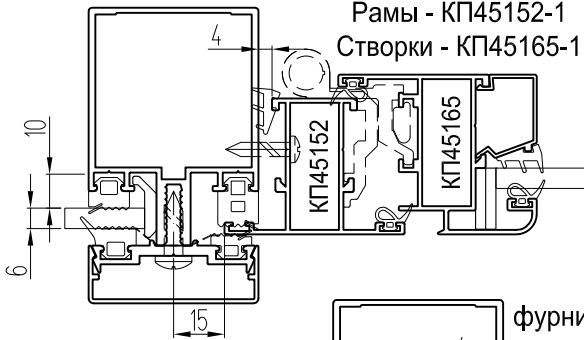


Базовые варианты установки "холодных" створок и дверей КП40 ПОВОРОТНЫЕ И ПОВОРОТНО-ОТКИДНЫЕ СТВОРКИ (петля типа PROVEDAL)

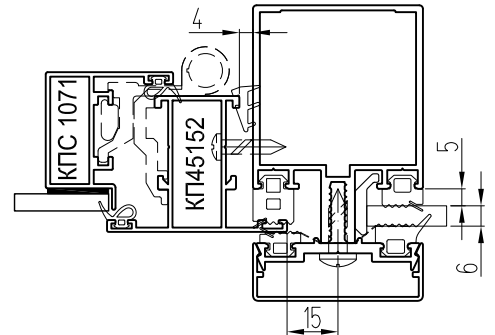
Варианты:

Рамы - КП45152-1

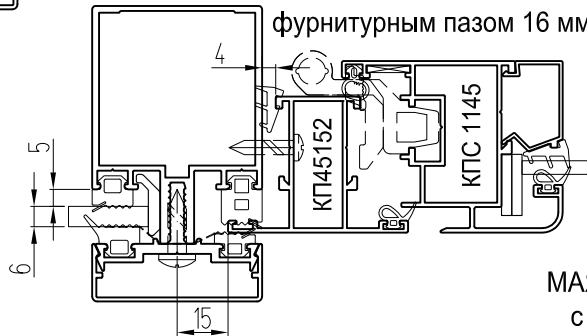
Створки - КП45165-1



СТВОРКА на основе
ленты 3М VHB G23F или B23F

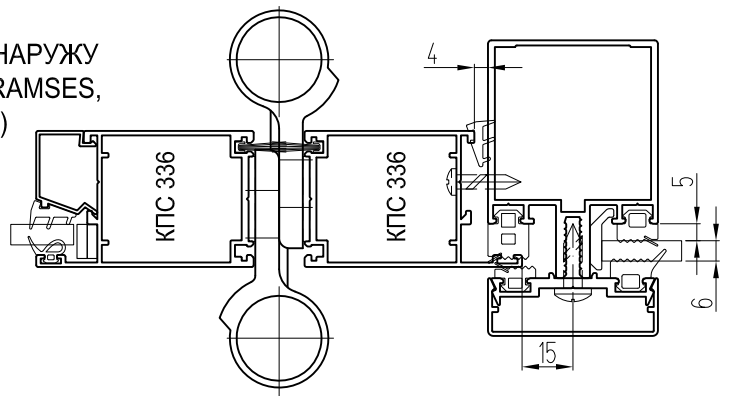


СТВОРКА с
фурнитурным пазом 16 мм

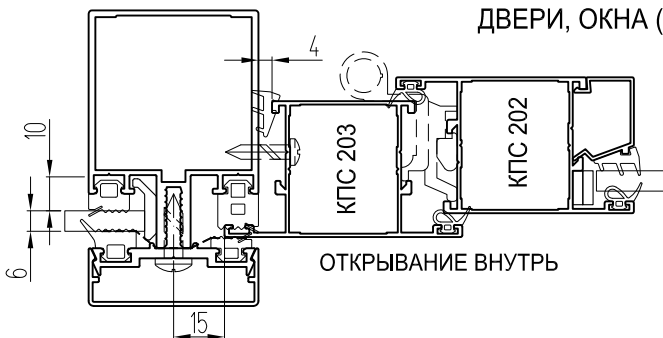


МАЯТНИКОВАЯ ДВЕРЬ
с петлями FRIDAVO

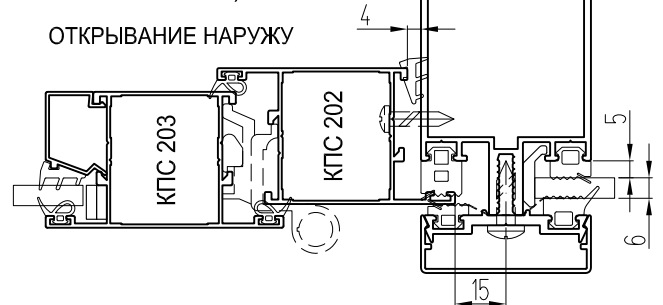
СТВОРКА С ОТКРЫВАНИЕМ НАРУЖУ
(элементы запирания - Farim RAMSES,
петля типа PROVEDAL)



ДВЕРИ, ОКНА (петля типа PROVEDAL)

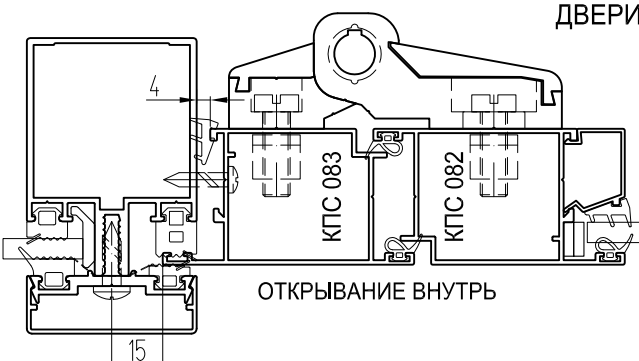


ОТКРЫВАНИЕ НАРУЖУ

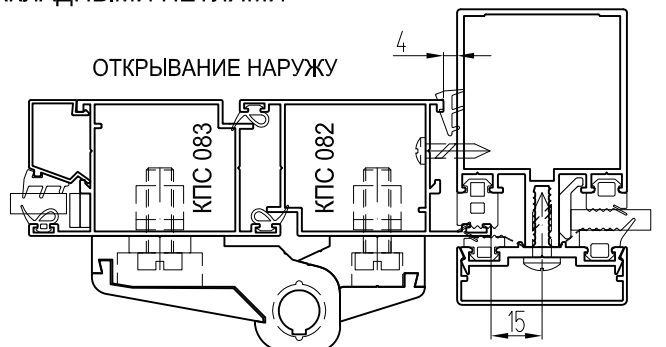


ОТКРЫВАНИЕ ВНУТРЬ

ДВЕРИ С НАКЛАДНЫМИ ПЕТЛЯМИ



ОТКРЫВАНИЕ НАРУЖУ



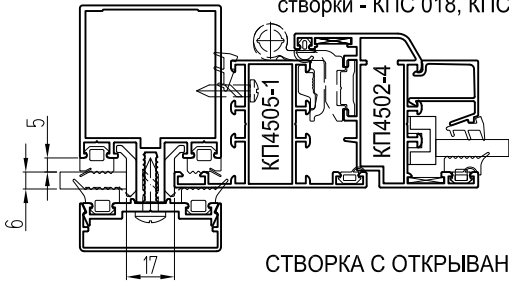
ОТКРЫВАНИЕ ВНУТРЬ

Базовые варианты установки "холодных" створок и дверей КП45

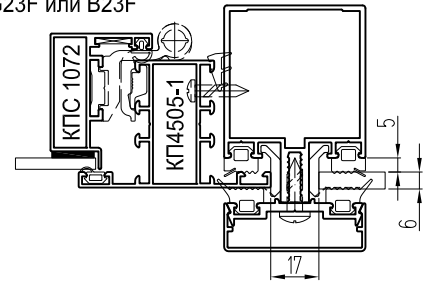
ПОВОРОТНЫЕ И ПОВОРОТНО-ОТКИДНЫЕ СТОРОКИ (европаз 15/20)

Варианты: рамы - КП4506, КП4524, КП4531, КП4550
створки - КПС 018, КПС 265

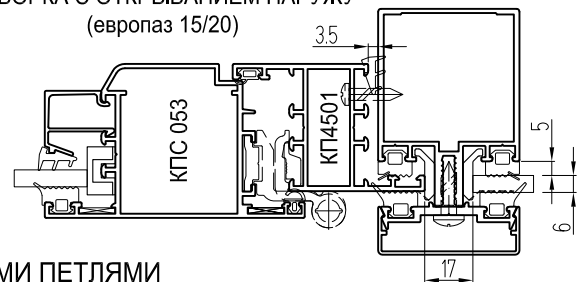
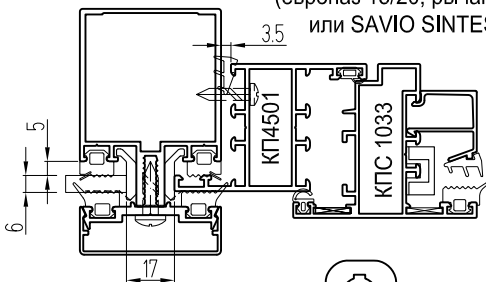
СТВОРКА на основе ленты
3М VHB G23F или B23F



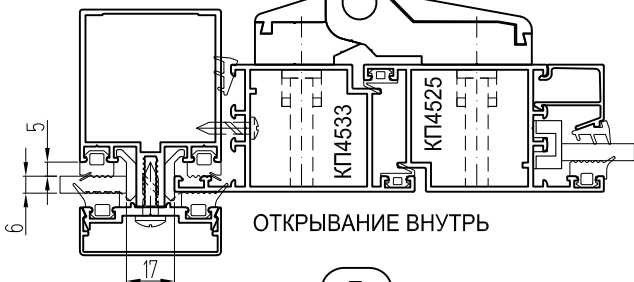
СТВОРКА С ОТКРЫВАНИЕМ НАРУЖУ
(европаз 15/20, рычаг GIESSE OMBU
или SAVIO SINTESI, код 1206)



СТВОРКА С ОТКРЫВАНИЕМ НАРУЖУ
(европаз 15/20)



ДВЕРИ С НАКЛАДНЫМИ ПЕТЛЯМИ



ОТКРЫВАНИЕ ВНУТРЬ



ОТКРЫВАНИЕ НАРУЖУ

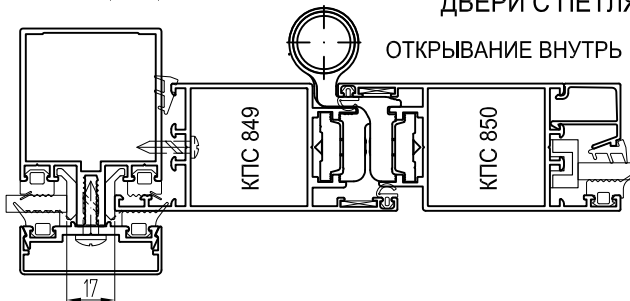


ОТКРЫВАНИЕ ВНУТРЬ

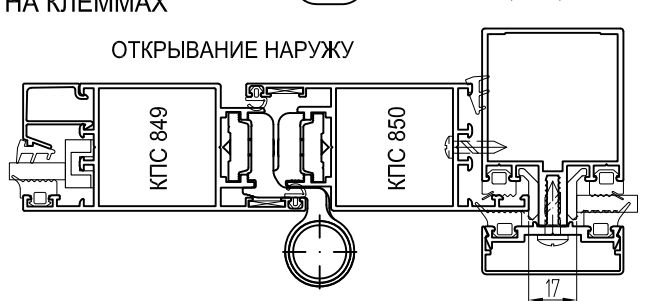


ОТКРЫВАНИЕ НАРУЖУ

ДВЕРИ С ПЕТЛЯМИ НА КЛЕММАХ

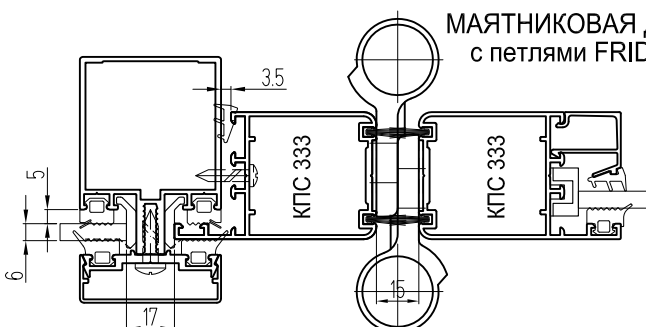


ОТКРЫВАНИЕ ВНУТРЬ

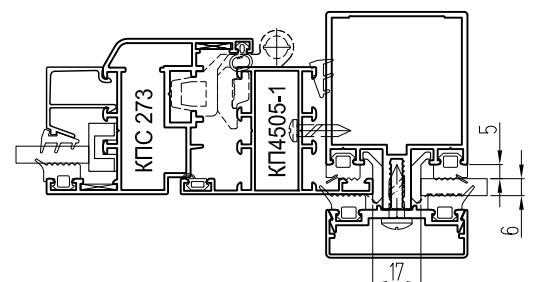


ОТКРЫВАНИЕ НАРУЖУ

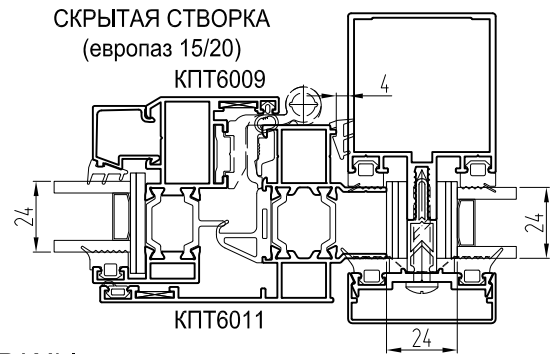
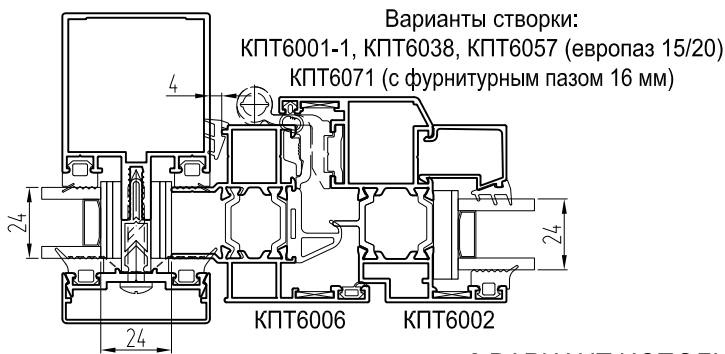
МАЯТНИКОВАЯ ДВЕРЬ с петлями FRIDAVO



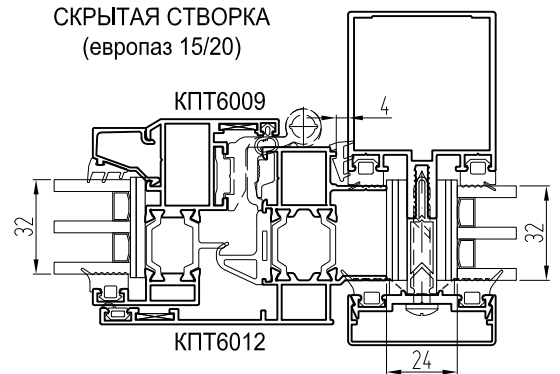
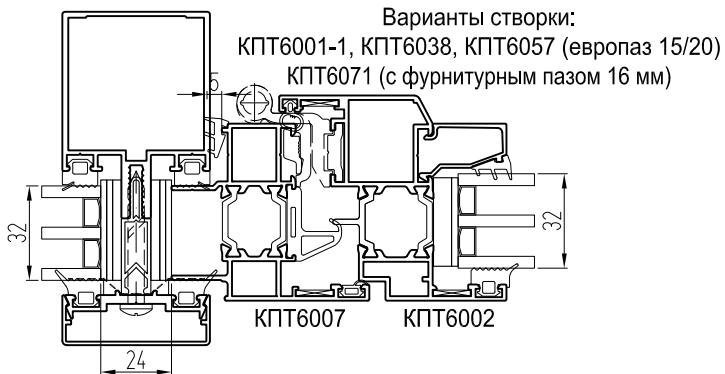
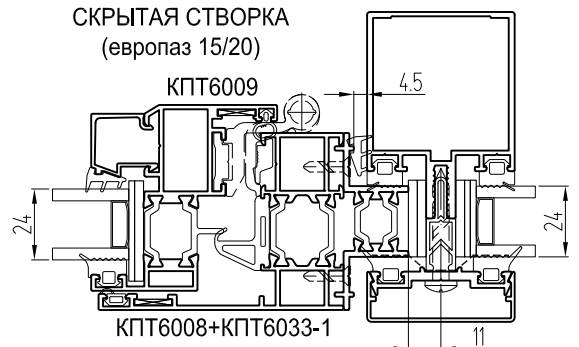
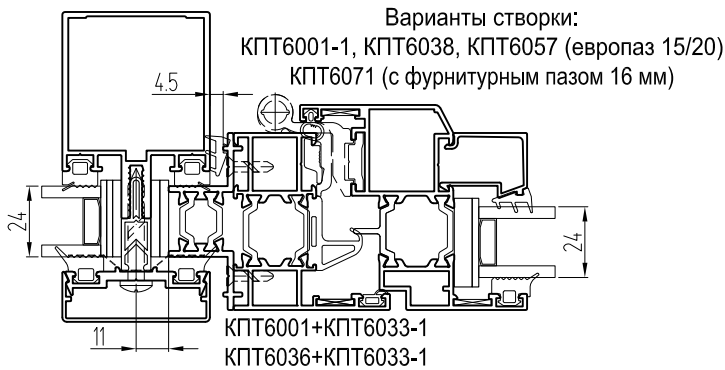
СТВОРКА с фурнитурным пазом 16 мм



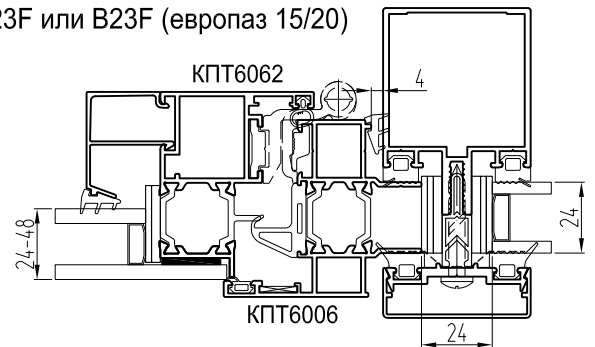
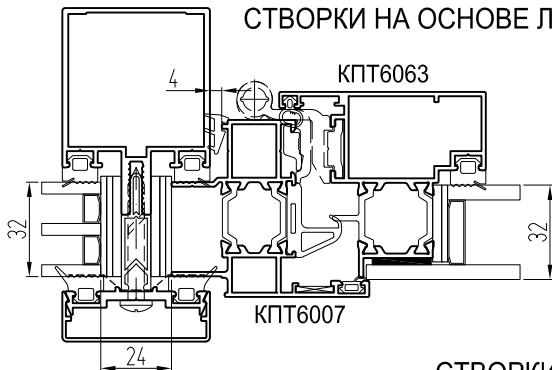
Базовые варианты установки "теплых" створок КПТ60



2 ВАРИАНТ ИСПОЛНЕНИЯ РАМЫ

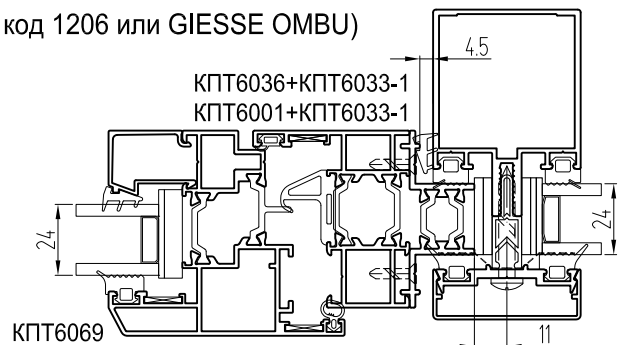
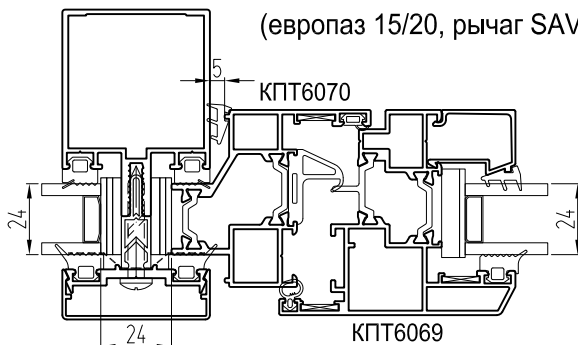


СТВОРКИ НА ОСНОВЕ ЛЕНТЫ 3М VHB G23F или B23F (европаз 15/20)



СТВОРКИ С ОТКРЫВАНИЕМ НАРУЖУ

(европаз 15/20, рычаг SAVIO SINTESI, код 1206 или GIESSE OMBU)

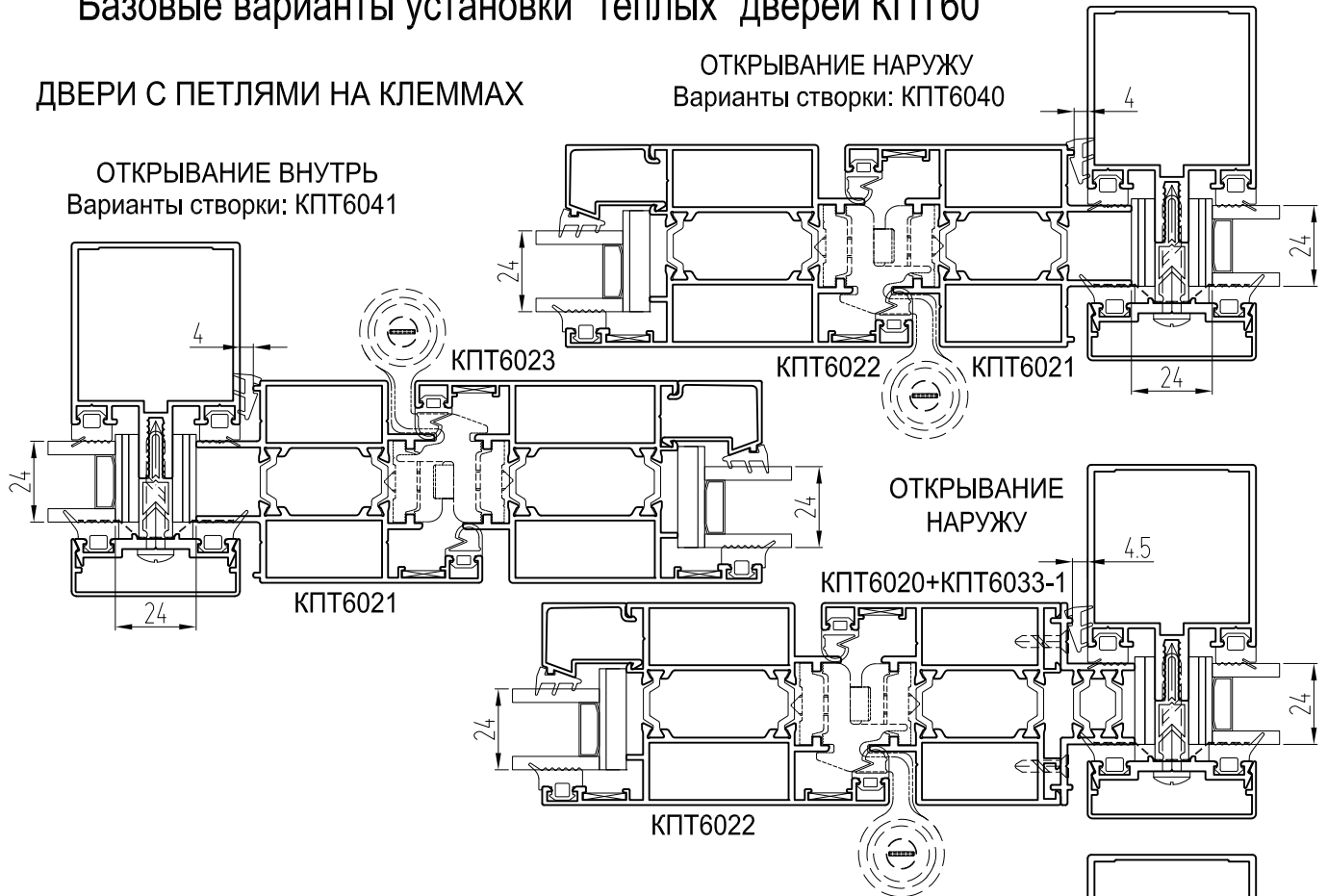


Базовые варианты установки "теплых" дверей КПТ60

ДВЕРИ С ПЕТЛЯМИ НА КЛЕММАХ

ОТКРЫВАНИЕ НАРУЖУ
Варианты створки: КПТ6040

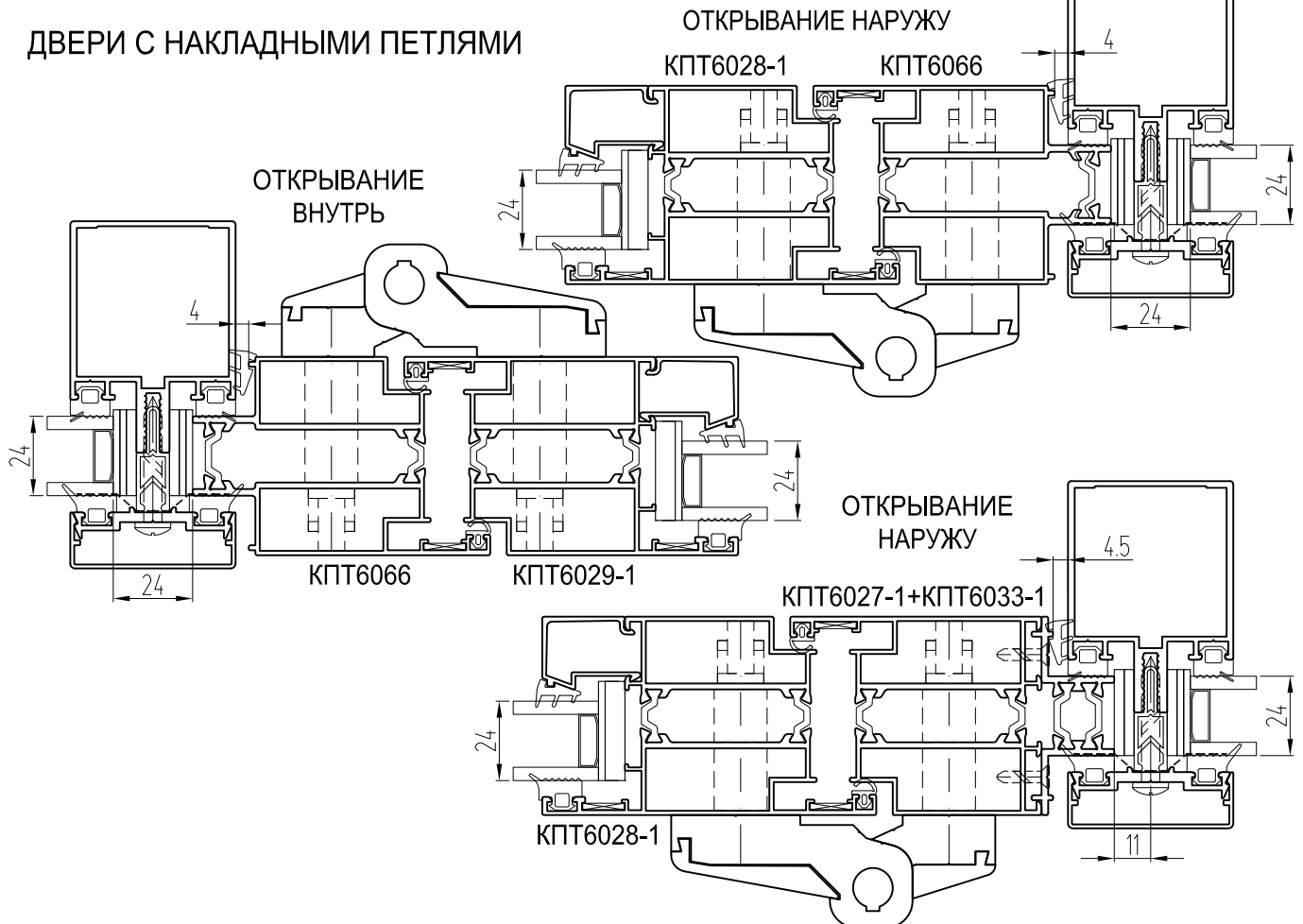
ОТКРЫВАНИЕ ВНУТРЬ
Варианты створки: КПТ6041



ДВЕРИ С НАКЛАДНЫМИ ПЕТЛЯМИ

ОТКРЫВАНИЕ НАРУЖУ

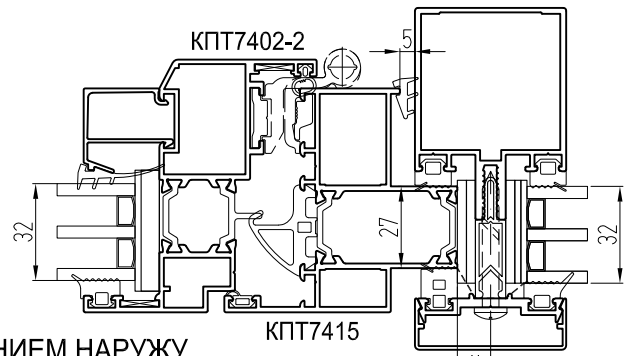
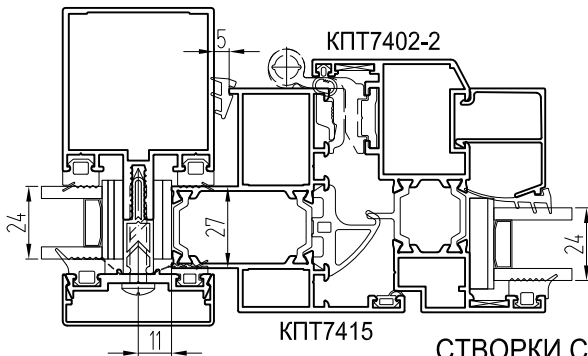
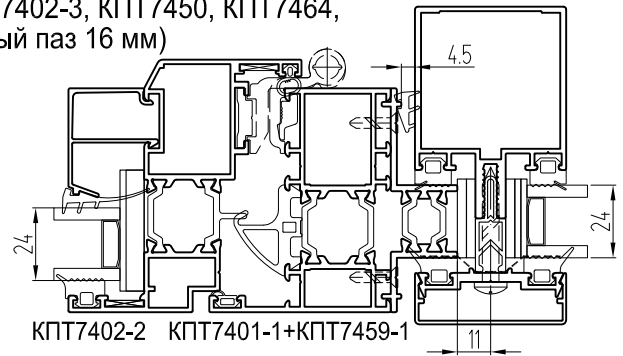
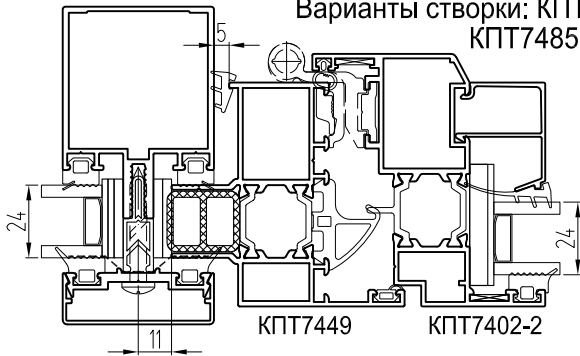
ОТКРЫВАНИЕ
ВНУТРЬ



Базовые варианты установки "теплых" створок КПТ74

ПОВОРОТНЫЕ И ПОВОРОТНО-ОТКИДНЫЕ СТВОРКИ (европаз 15/20)

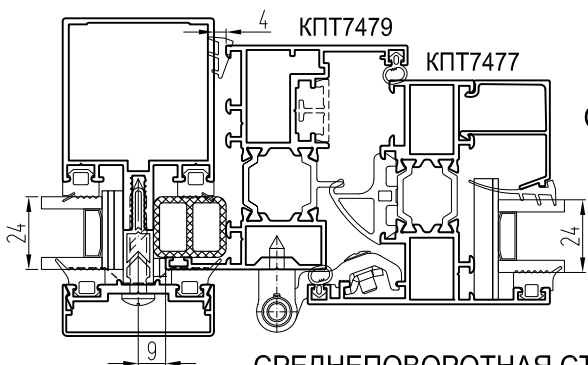
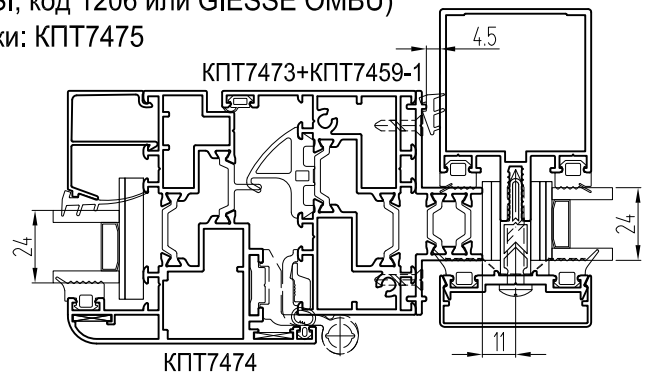
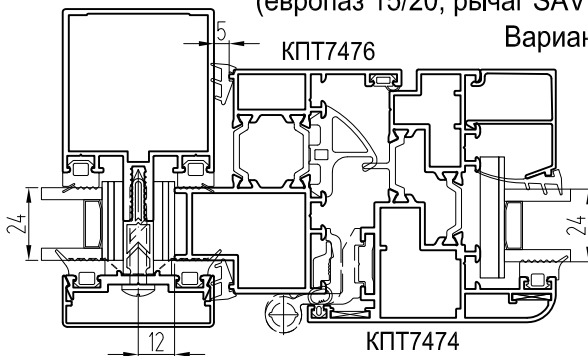
Варианты створки: КПТ7402-1, КПТ7402-3, КПТ7450, КПТ7464, КПТ7485 (фурнитурный паз 16 мм)



СТВОРКИ С ОТКРЫВАНИЕМ НАРУЖУ

(европаз 15/20, рычаг SAVIO SINTESI, код 1206 или GIESSE OMBU)

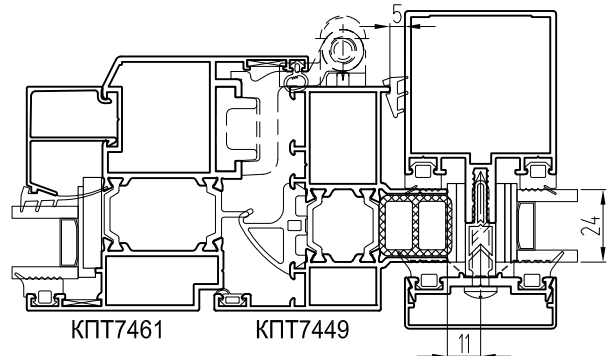
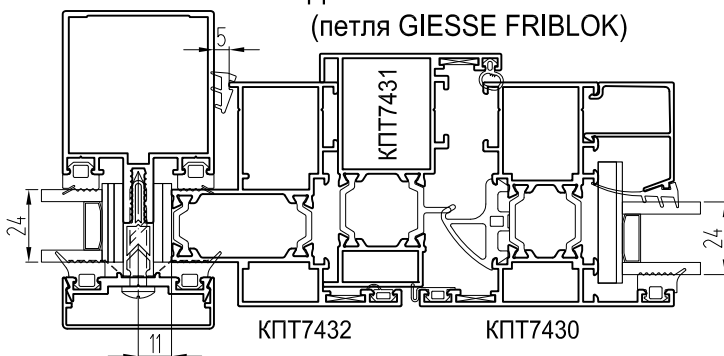
Варианты створки: КПТ7475



ПОВОРОТНАЯ СТВОРКА
С ОТКРЫВАНИЕМ НАРУЖУ
(фурнитура FAPIM OUT)

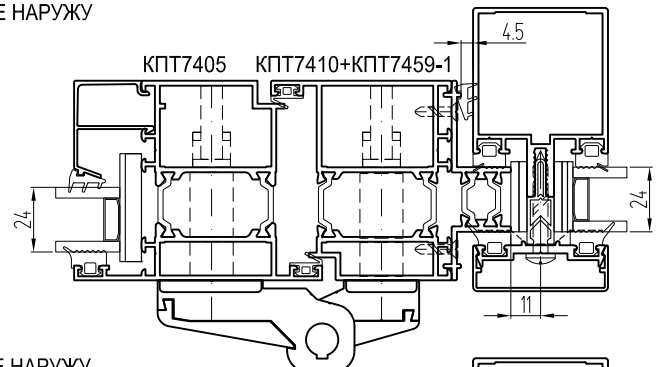
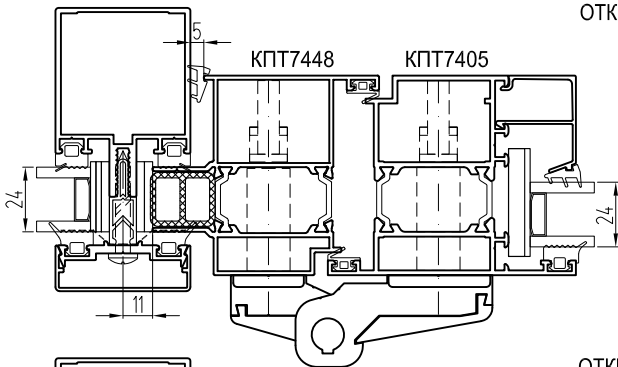
СТВОРКА ВЕСОМ ДО 200 КГ
(фурнитура GEZE F1200)

СРЕДНЕПОВОРОТНАЯ СТВОРКА
(петля GIESSE FRIBЛОК)

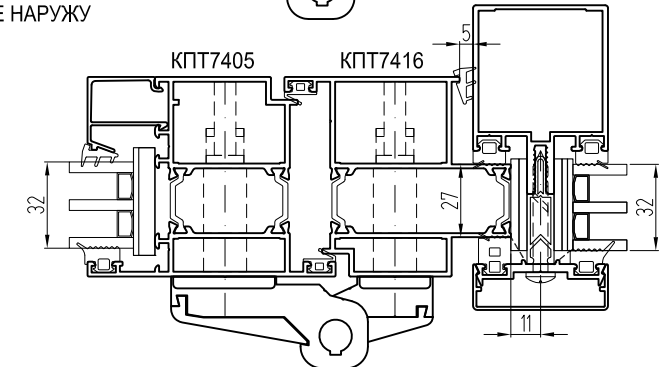
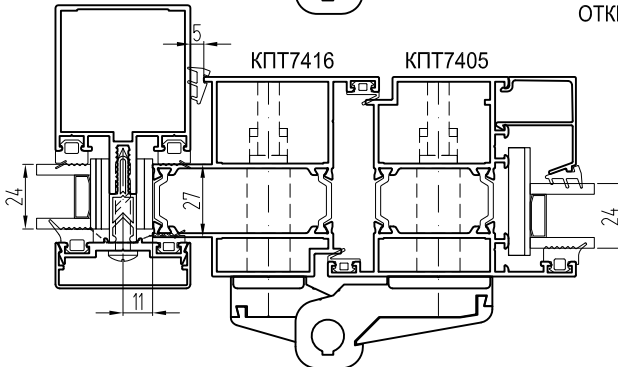


Базовые варианты установки "теплых" дверей КПТ74

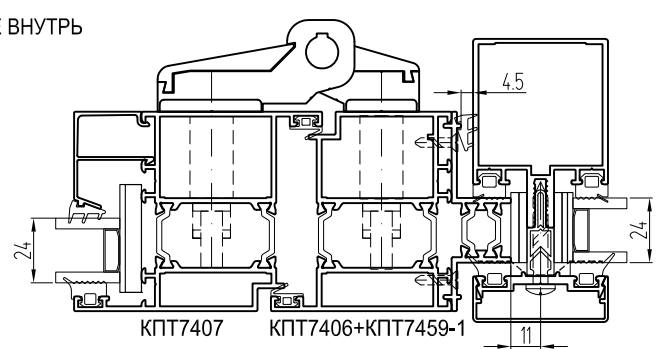
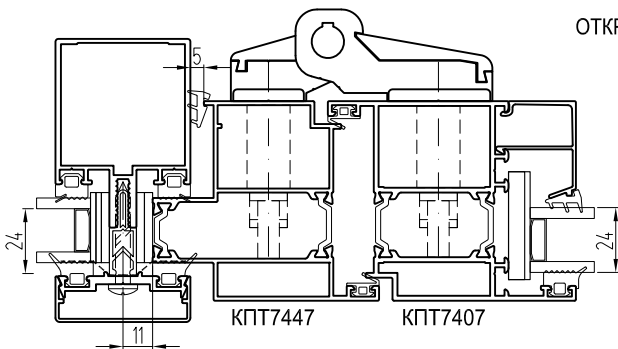
ОТКРЫВАНИЕ НАРУЖУ



ОТКРЫВАНИЕ НАРУЖУ



ОТКРЫВАНИЕ ВНУТРУ

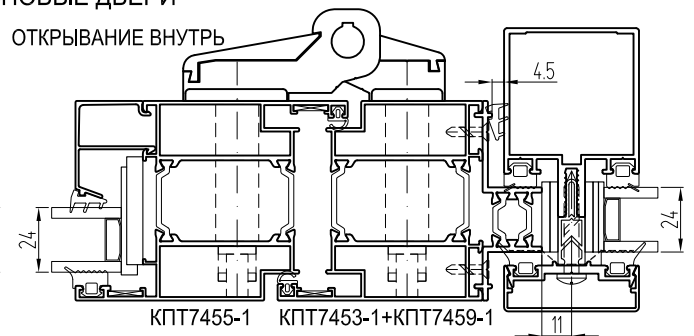


БЕСШТУЛЬПОВЫЕ ДВЕРИ

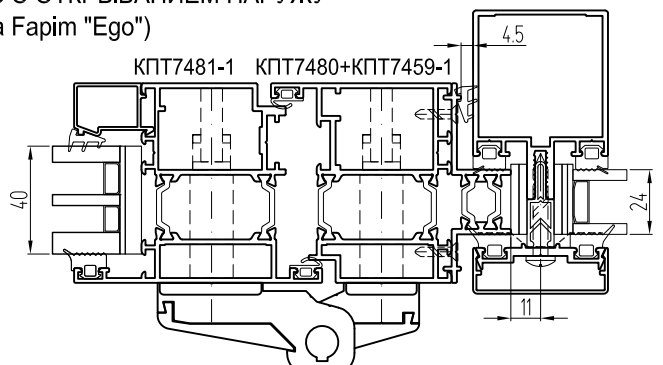
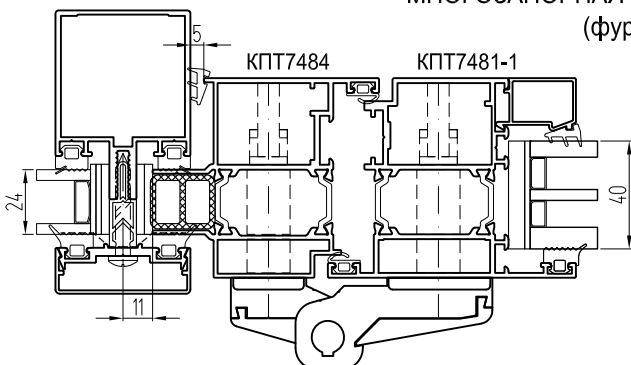
ОТКРЫВАНИЕ НАРУЖУ



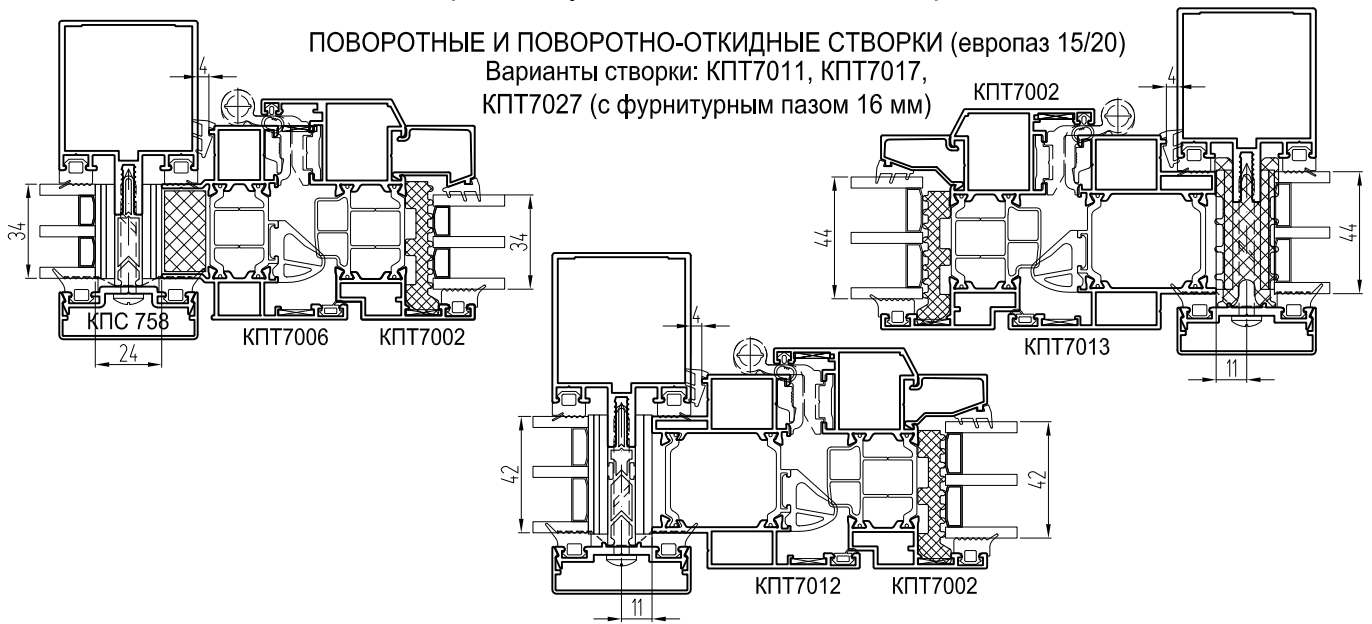
ОТКРЫВАНИЕ ВНУТРУ



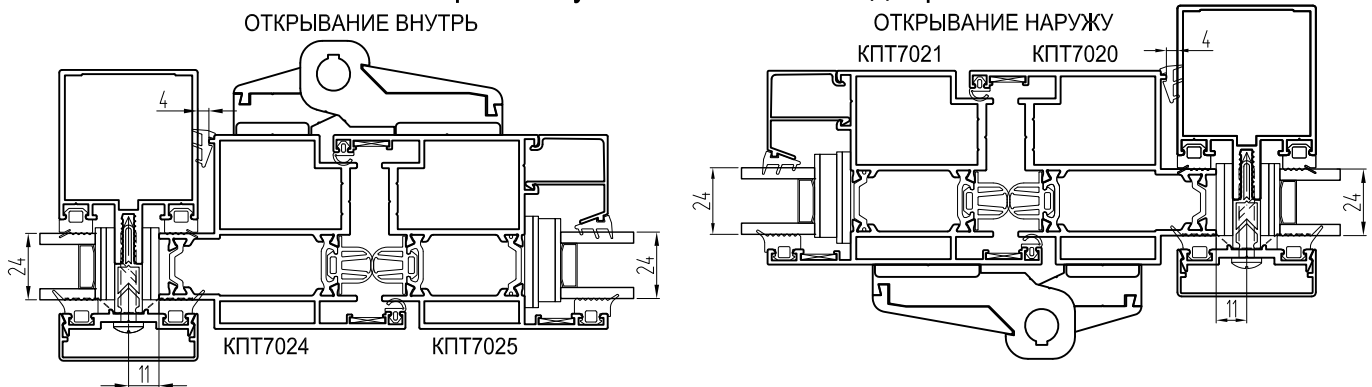
МНОГОЗАПОРНАЯ ДВЕРЬ С ОТКРЫВАНИЕМ НАРУЖУ
(фурнитура Farim "Ego")



Базовые варианты установки "теплых" створок КПТ70

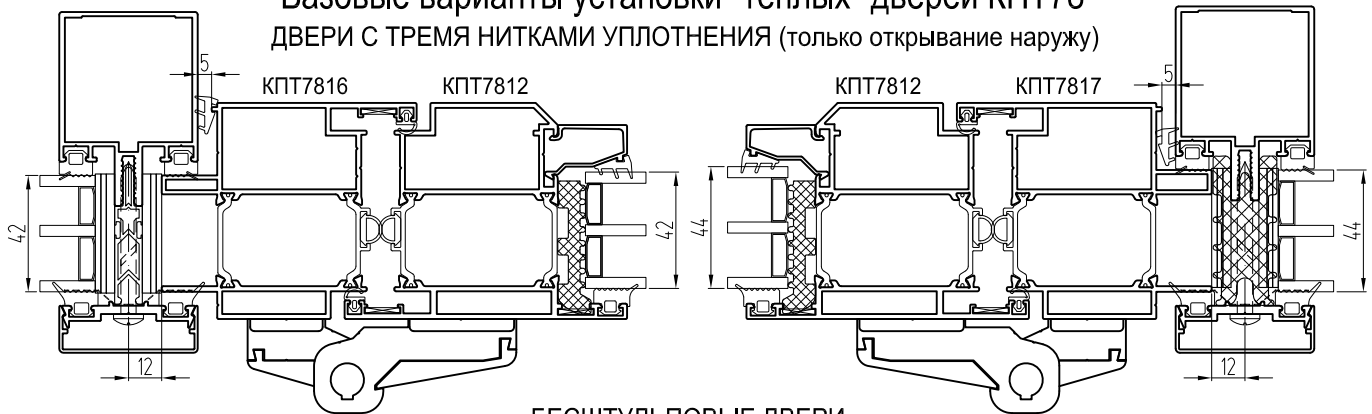


Базовые варианты установки "теплых" дверей КПТ70

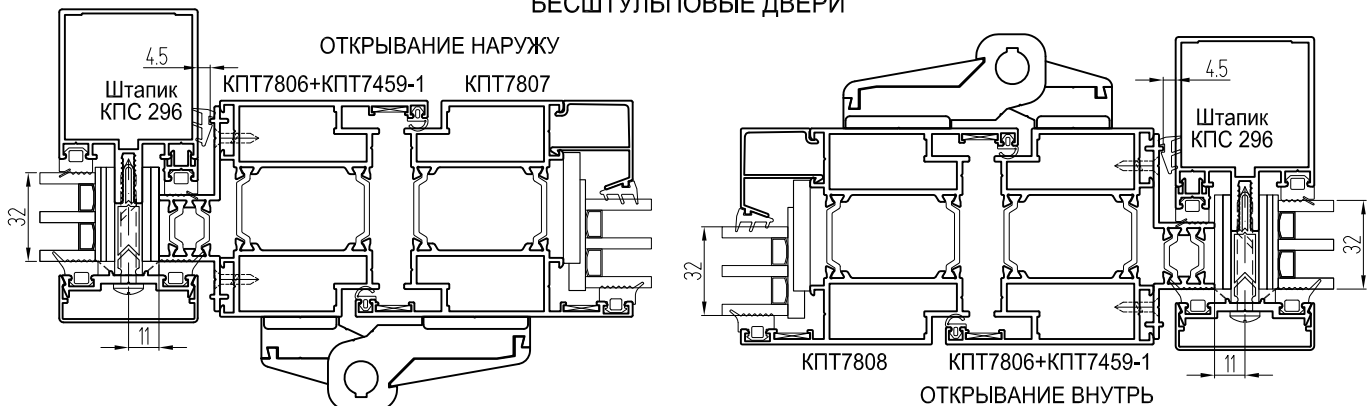


Базовые варианты установки "теплых" дверей КПТ78

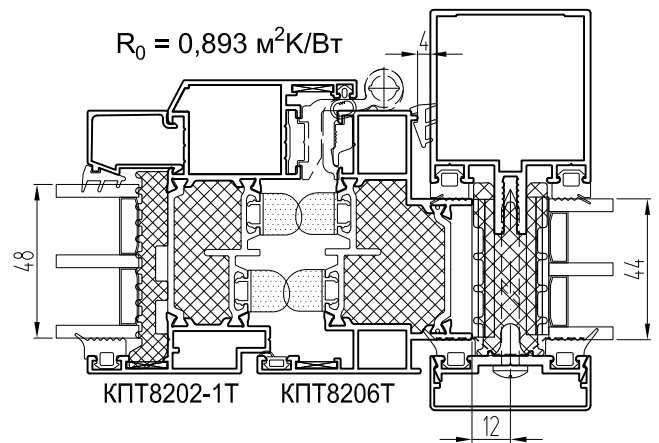
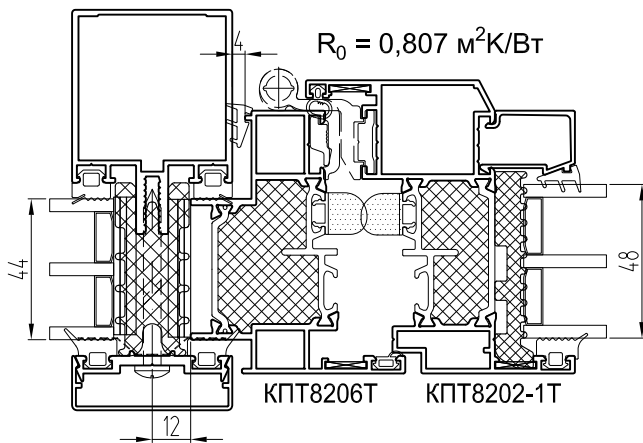
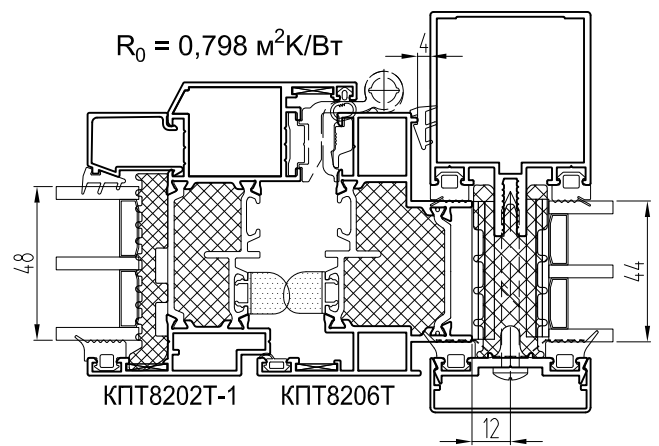
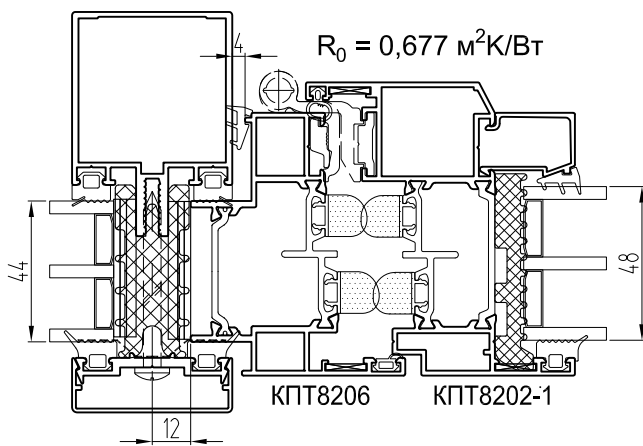
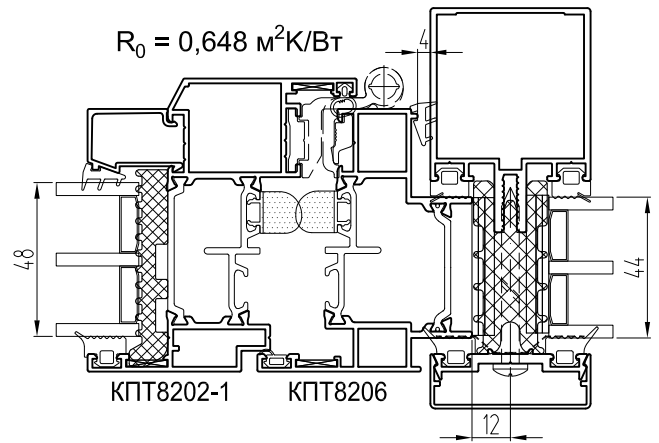
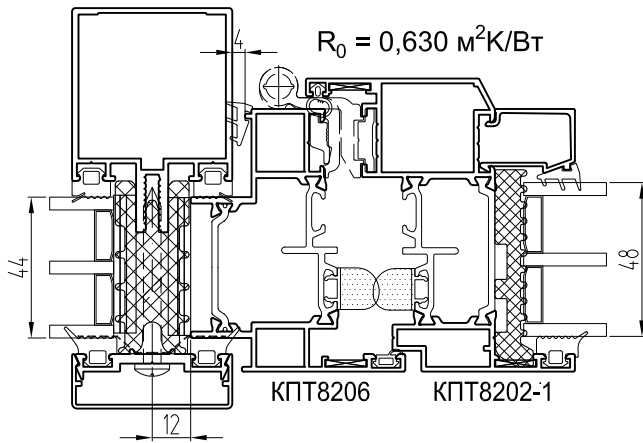
ДВЕРИ С ТРЕМЯ НИТКАМИ УПЛОТНЕНИЯ (только открывание наружу)



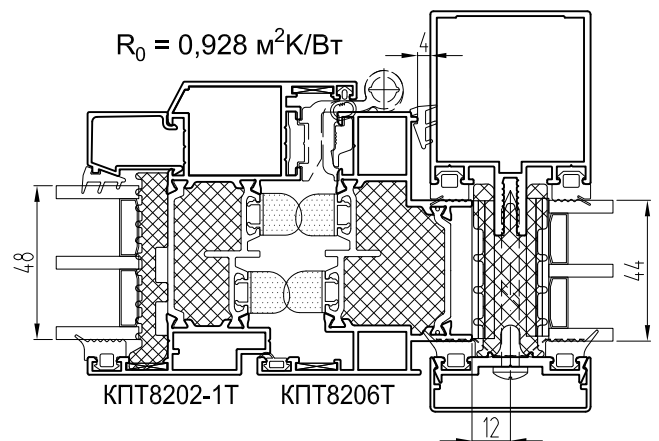
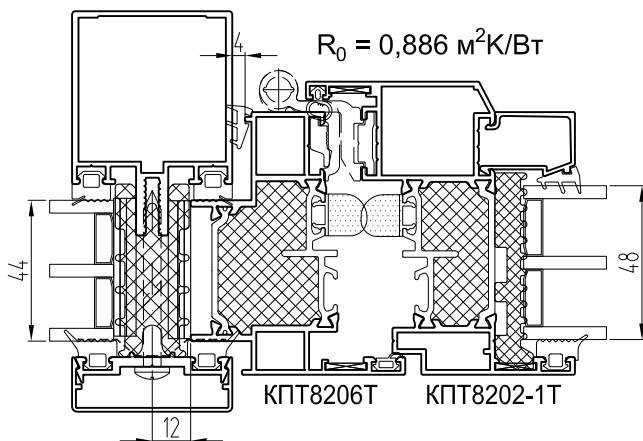
БЕСШТУЛЬПОВЫЕ ДВЕРИ



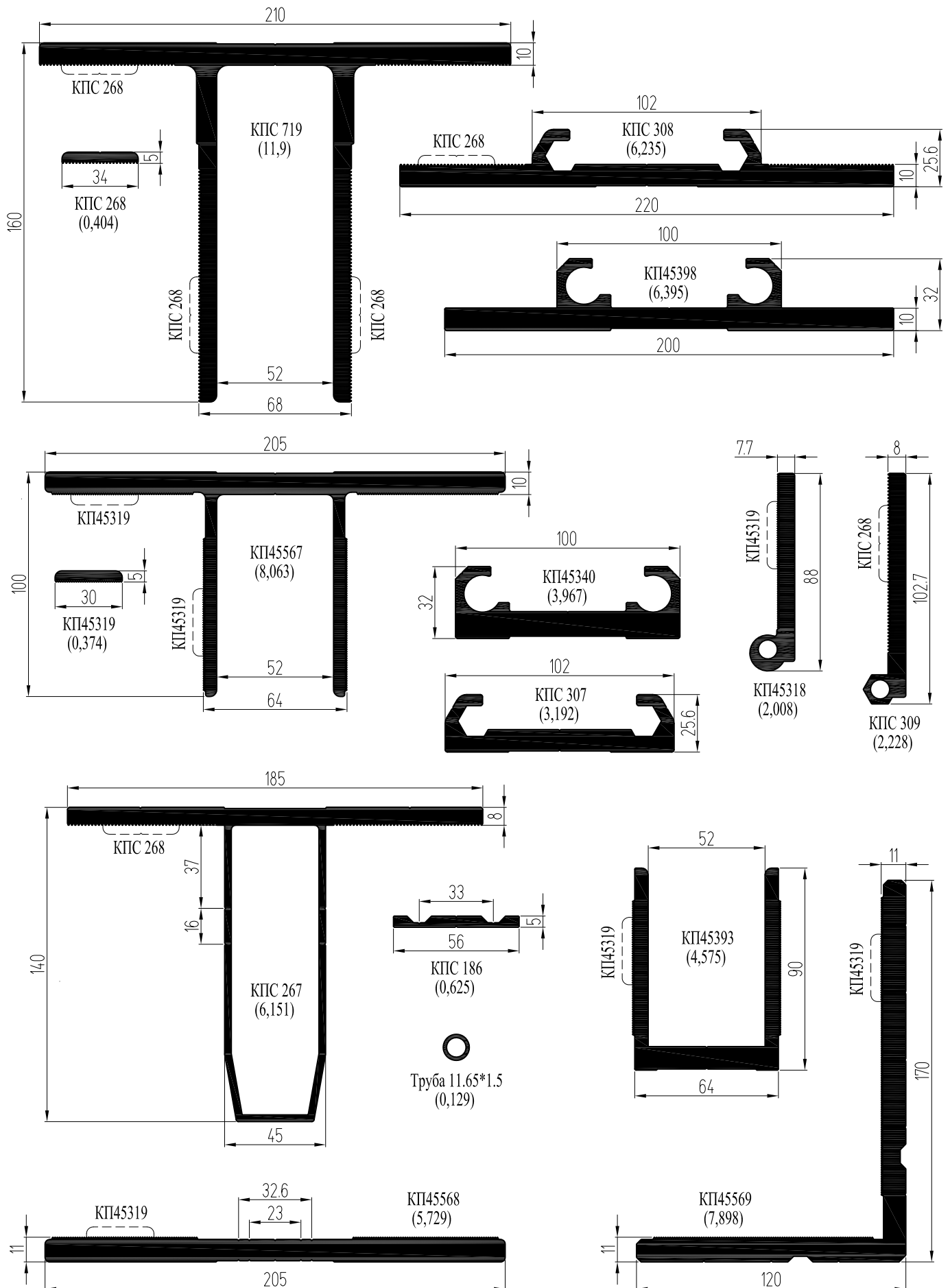
Базовые варианты установки "теплых" створок КПТ82 (европаз 15/20) Результаты расчетов по профилю в программе TEMPER-3D 4.11



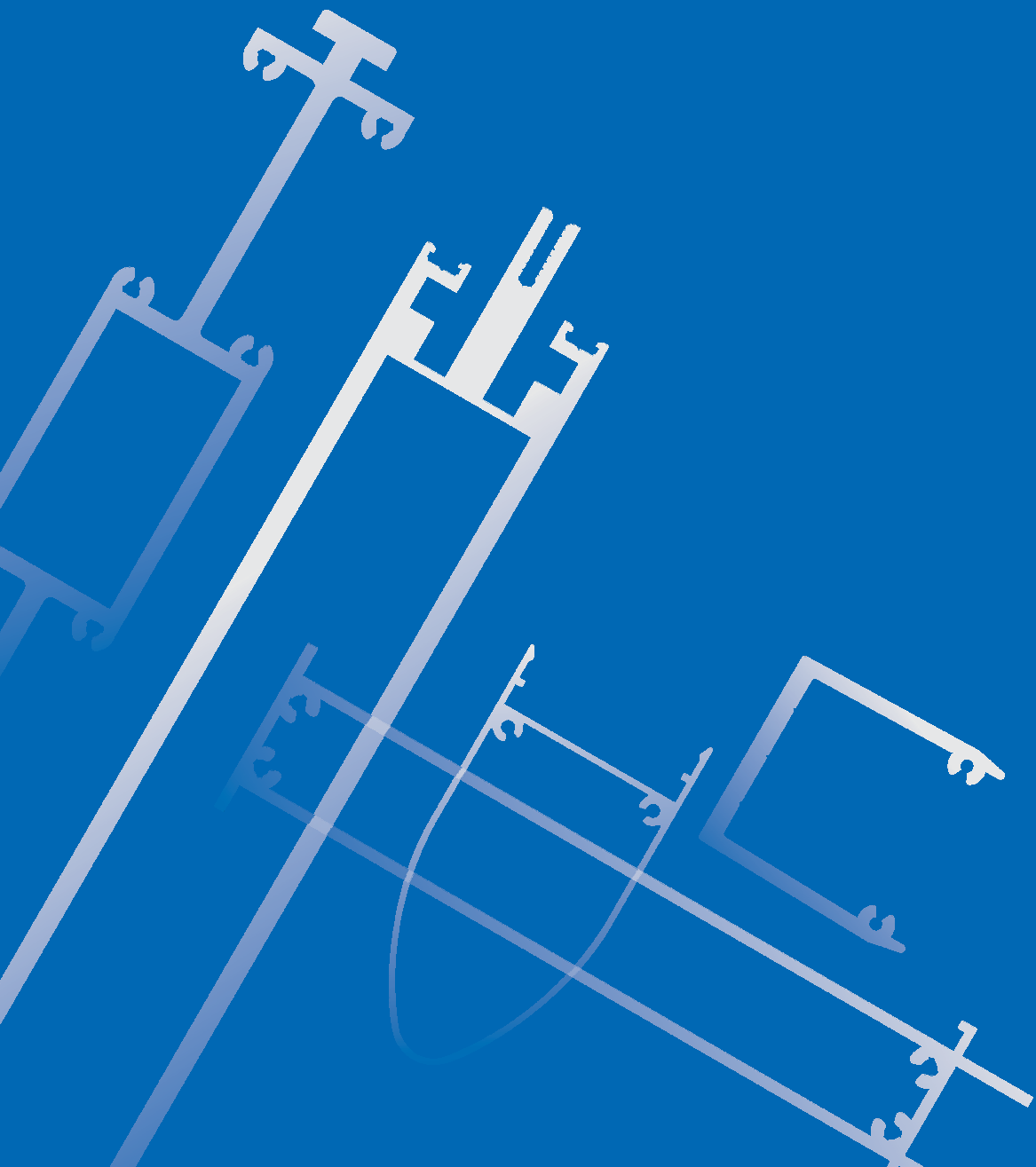
Результаты по профилю (протокол испытаний № 163 ИЛ "ЛИСК" от 14.11.2014 г)



Кронштейны, пластики

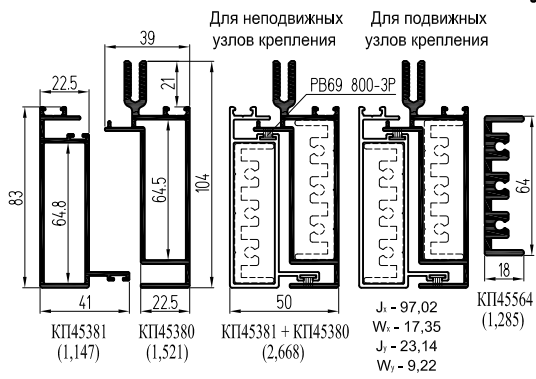


Система СИАЛ КП50К

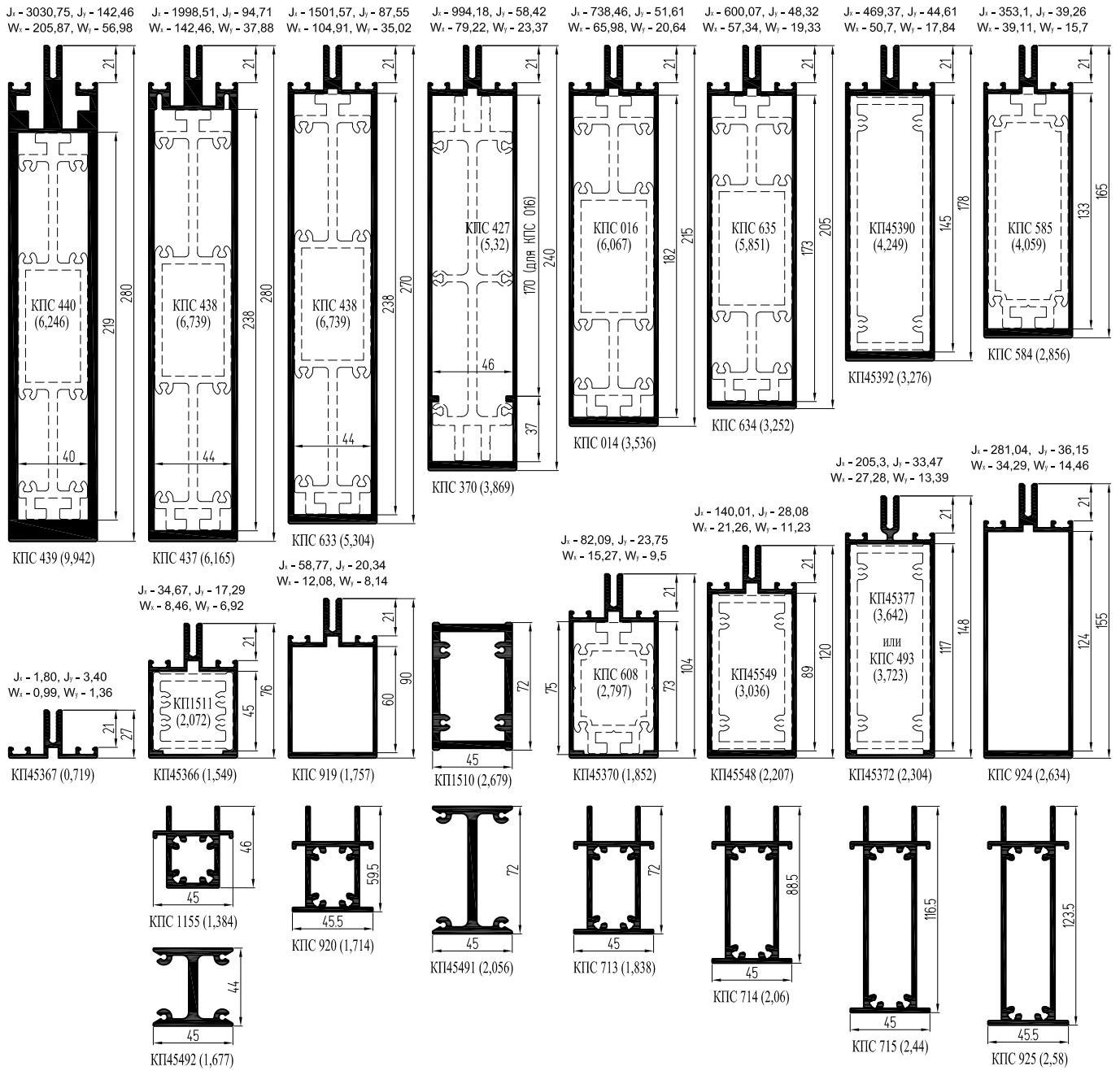
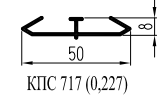


Стойки, закладные стоек

Компенсационная стойка



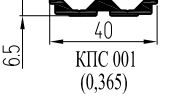
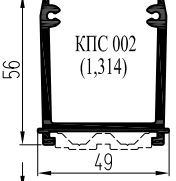
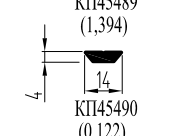
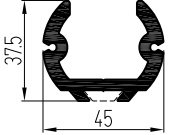
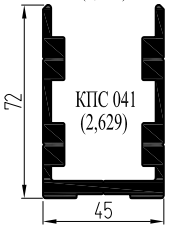
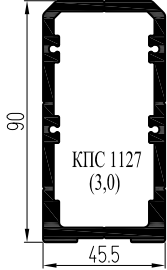
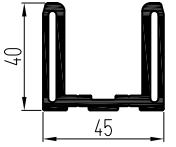
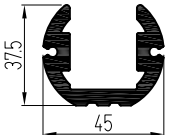
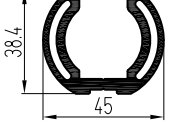
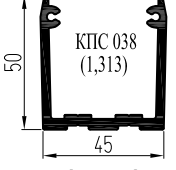
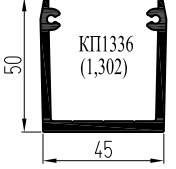
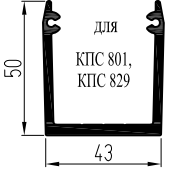
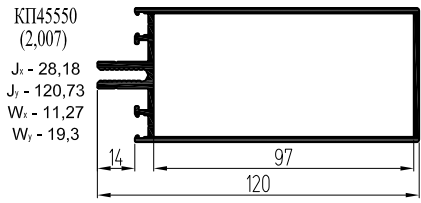
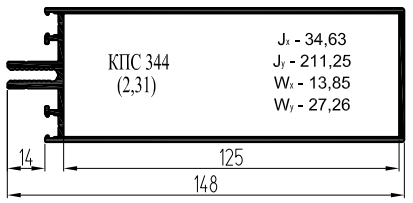
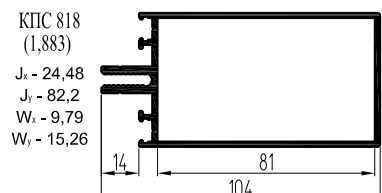
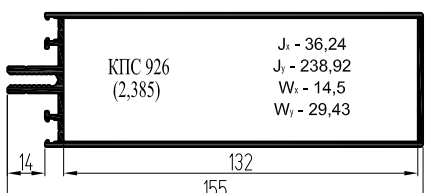
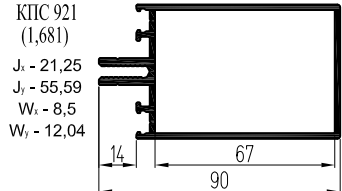
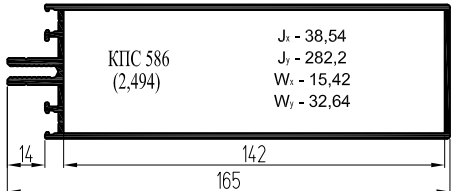
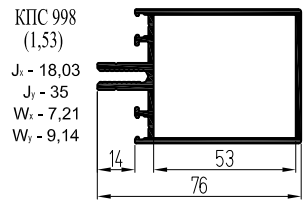
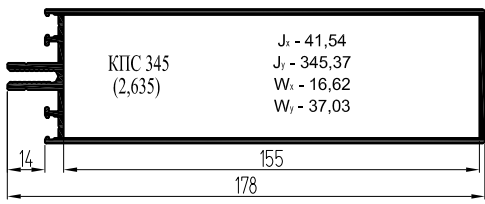
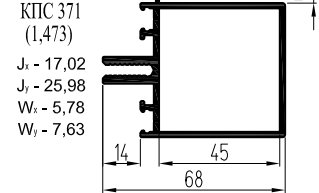
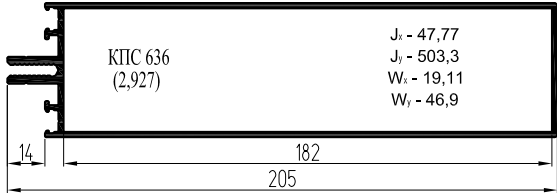
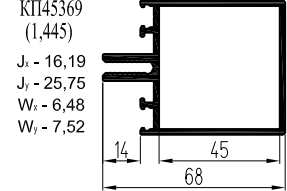
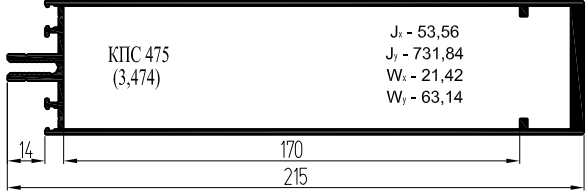
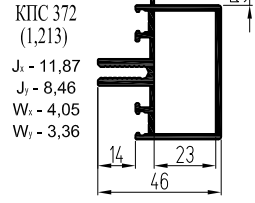
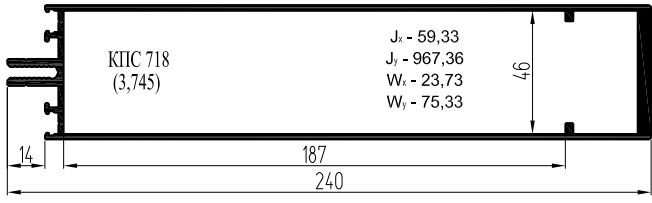
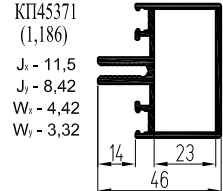
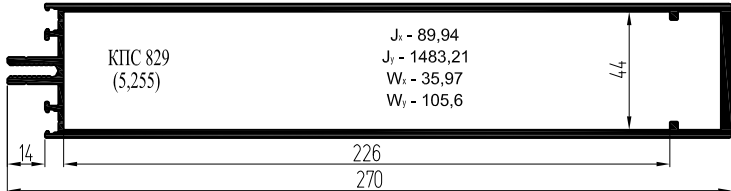
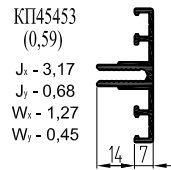
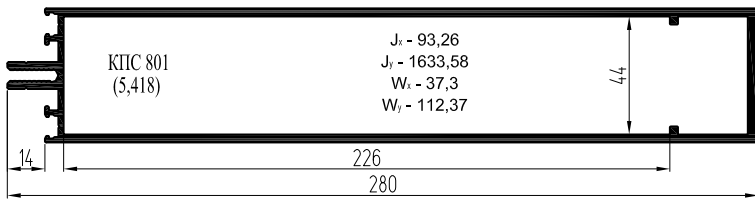
Дозатор герметика



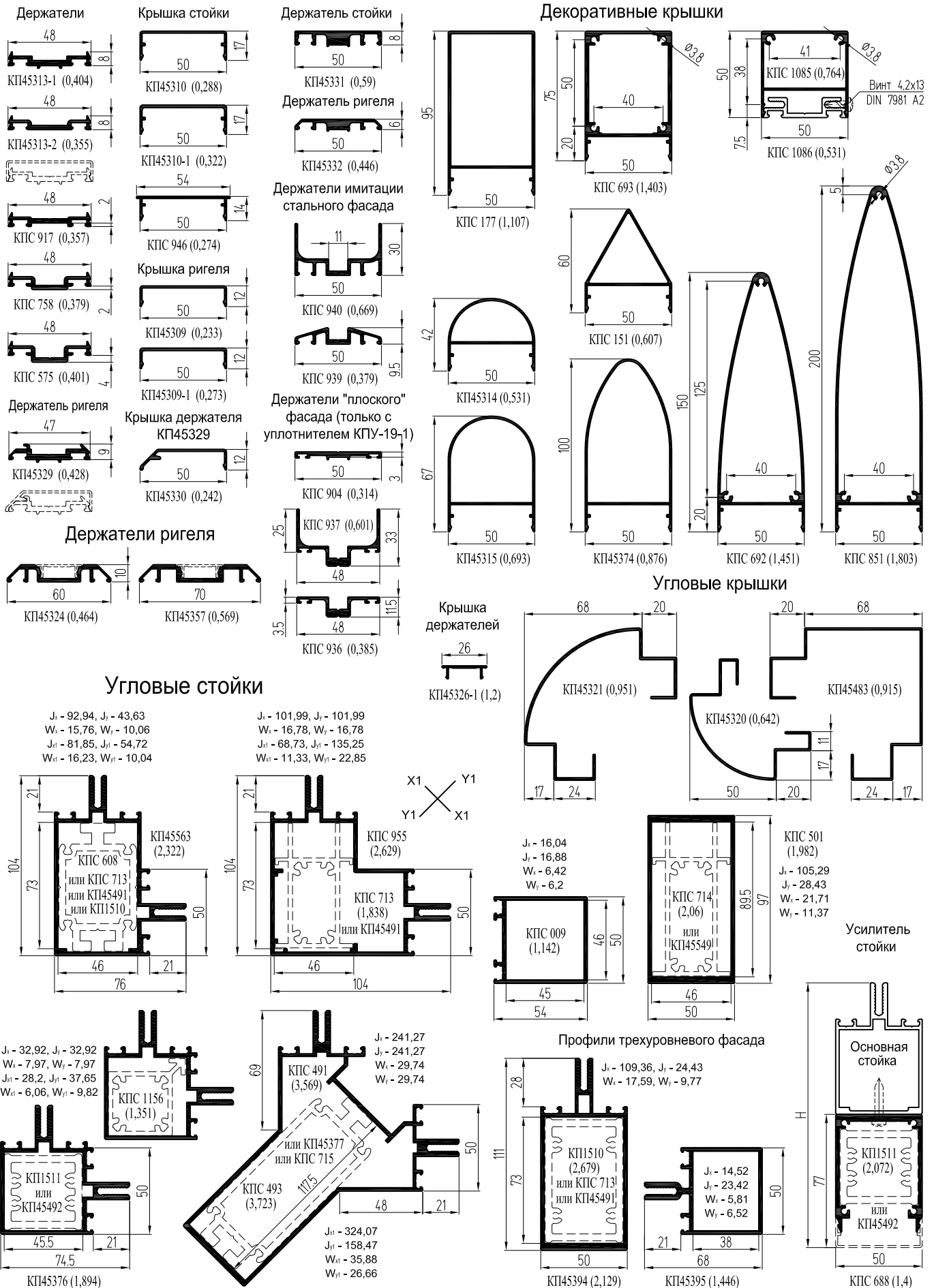
Профили ригелей

Закладные ригели

Компенсационные закладные



Профили крышек и держателей



Профили стоек с отгибом уса и закладных перегиба

Ж₁ - 1149,02
Ж₂ - 59,86
W₁ - 84,79
W₂ - 23,94

Ж₁ - 800,96
Ж₂ - 51,83
W₁ - 68,25
W₂ - 20,73

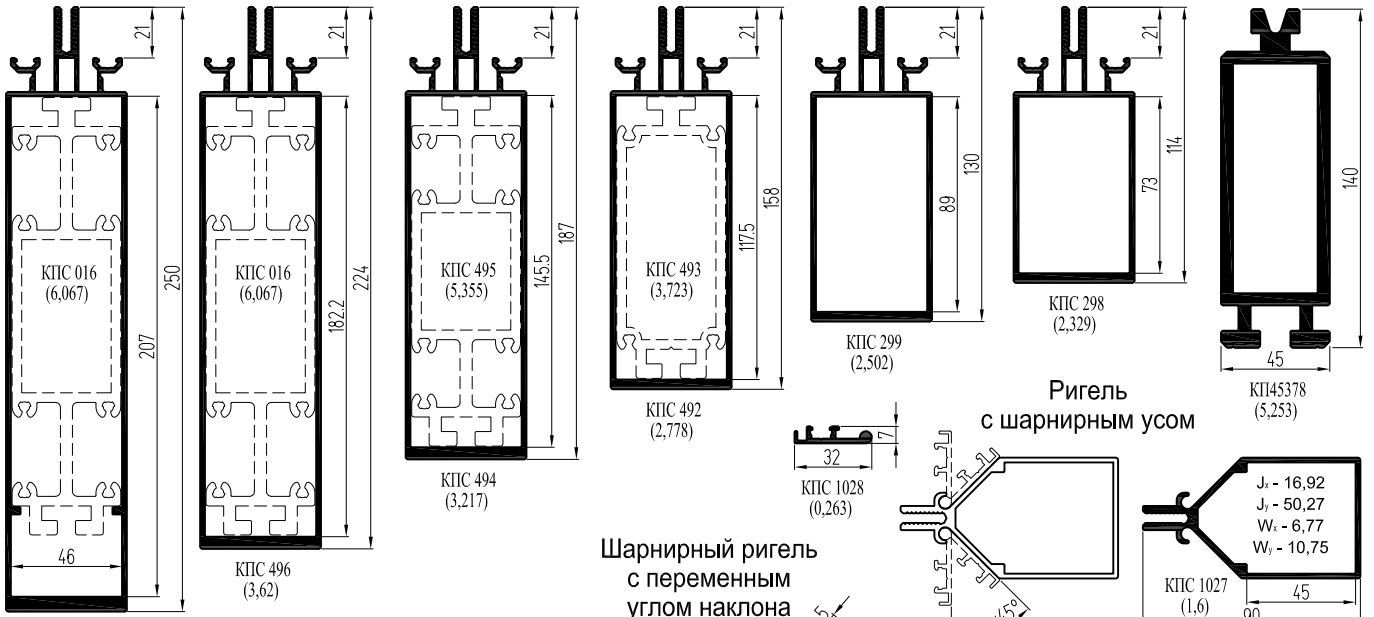
Ж₁ - 499,71
Ж₂ - 43,35
W₁ - 50,34
W₂ - 17,34

Ж₁ - 298,62
Ж₂ - 35,85
W₁ - 36,39
W₂ - 14,34

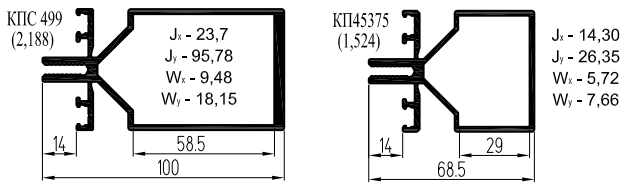
Ж₁ - 178,24
Ж₂ - 29,51
W₁ - 26,01
W₂ - 11,81

Ж₁ - 124,87
Ж₂ - 25,83
W₁ - 20,42
W₂ - 10,33

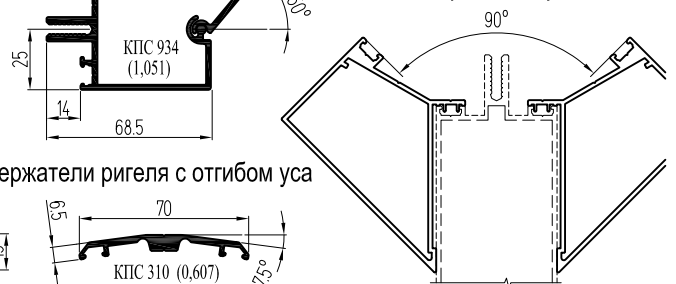
Универсальная
закладная
перегиба



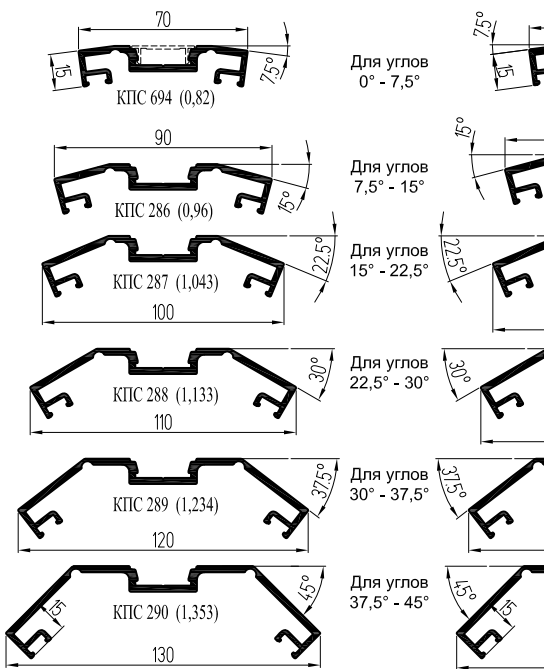
Профили ригелей с отгибом уса



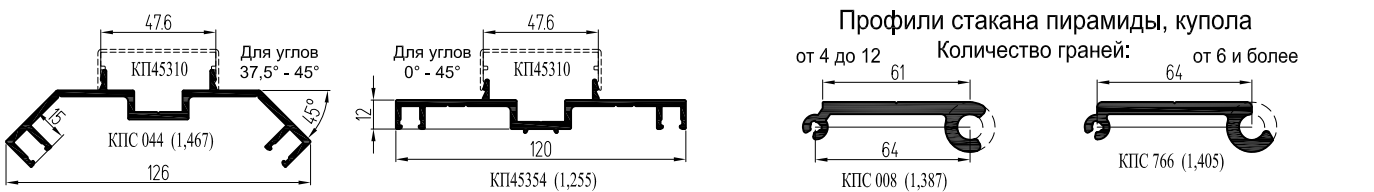
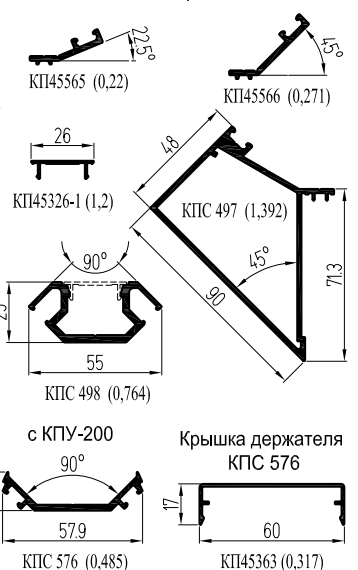
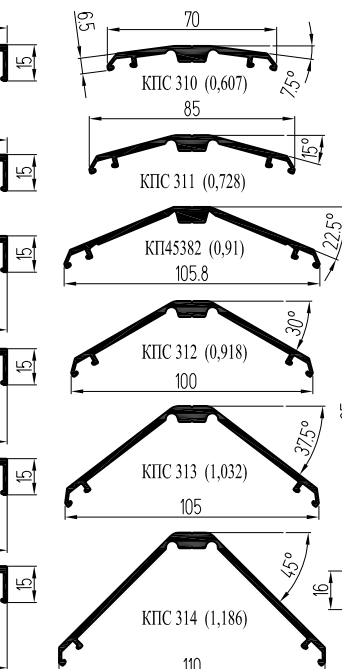
Держатели и адаптеры для внутреннего поворота витража



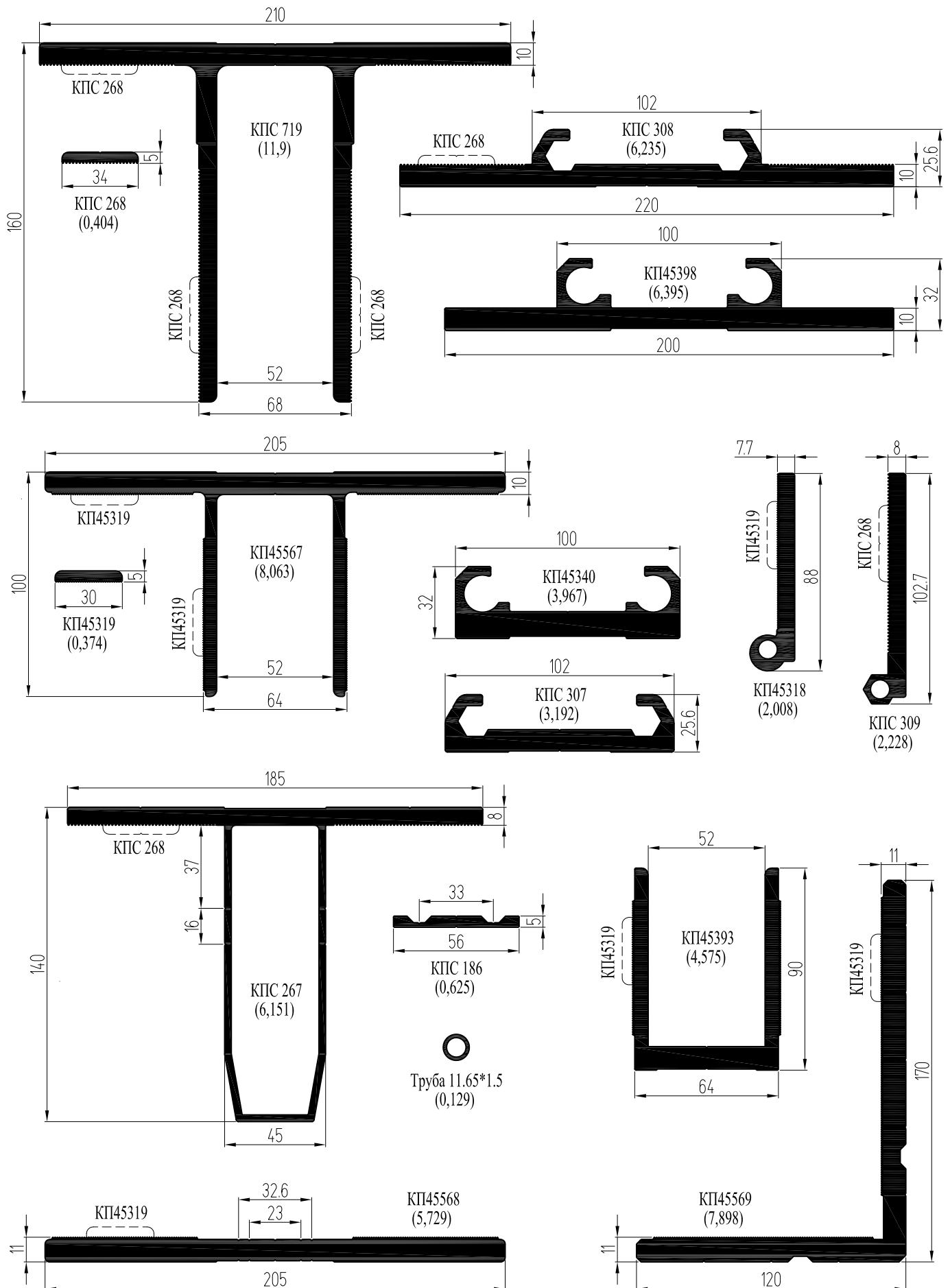
Держатели стойки с отгибом уса



Держатели ригеля с отгибом уса

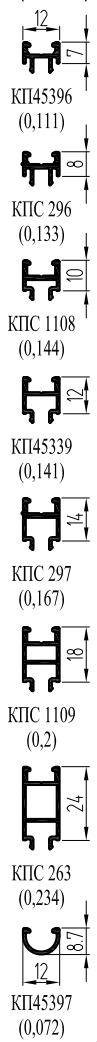


Кронштейны, пластики

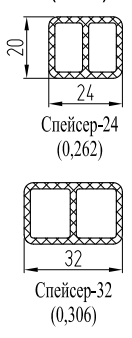


Термовставки, подкладки, штапики, уплотнители

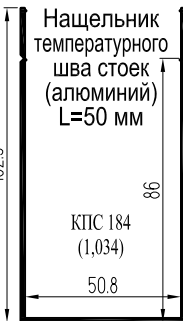
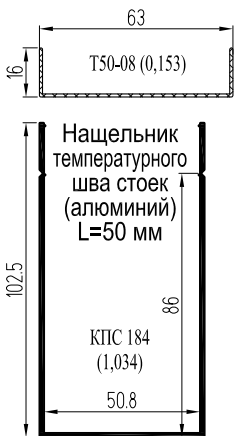
Штапики (алюм.)



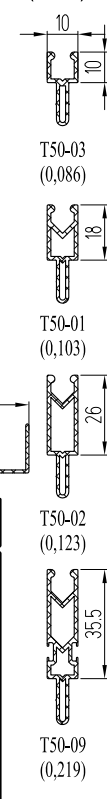
Спейсеры (ПВХ)



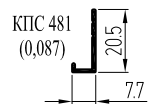
Лоток (ПВХ)



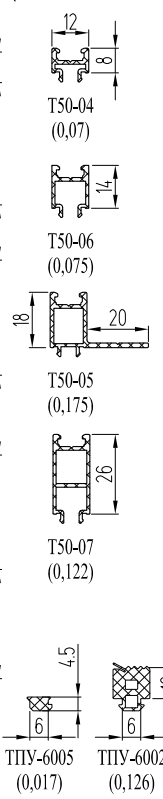
Т/вставки (ПВХ)



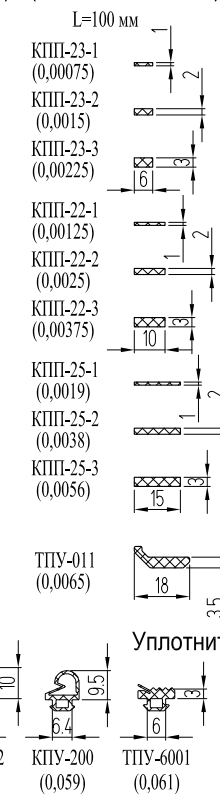
Дренаж (алюминий)



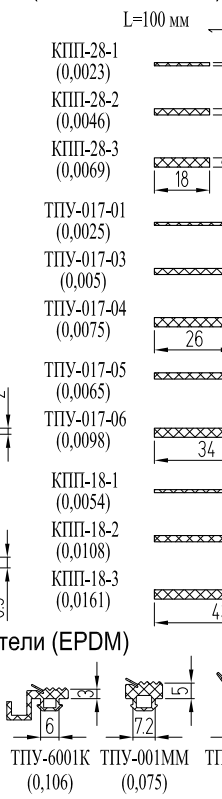
Штапики (ПВХ, полиамид)



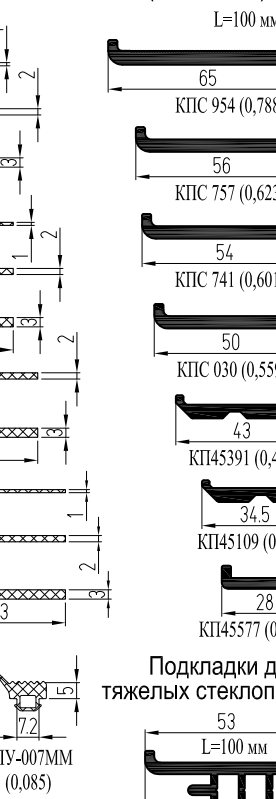
Подкладки (ПВХ, полиэтилен)



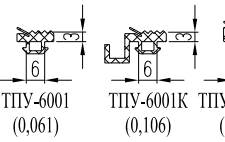
Подкладки (ПВХ, полиэтилен)



Подкладки (алюминий)



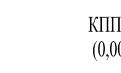
Уплотнители (EPDM)



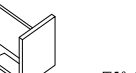
Подкладки для тяжелых стеклопакетов



Вставка дренажная (полиамид)



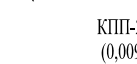
Вспененный полиэтилен



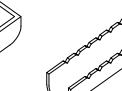
Щеточный уплотнитель



Влагоотводник (полиамид)



Капельник (полиамид)



Уплотнитель ригелей (ПВХ)



Установка тяжелых стеклопакетов

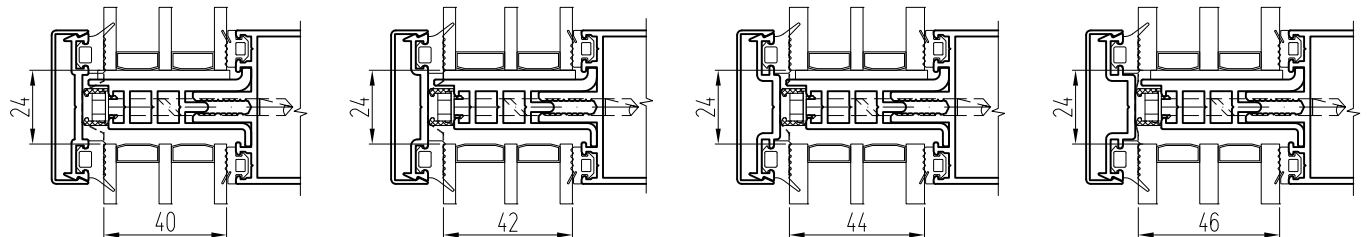
КПС 917

КП45313-2

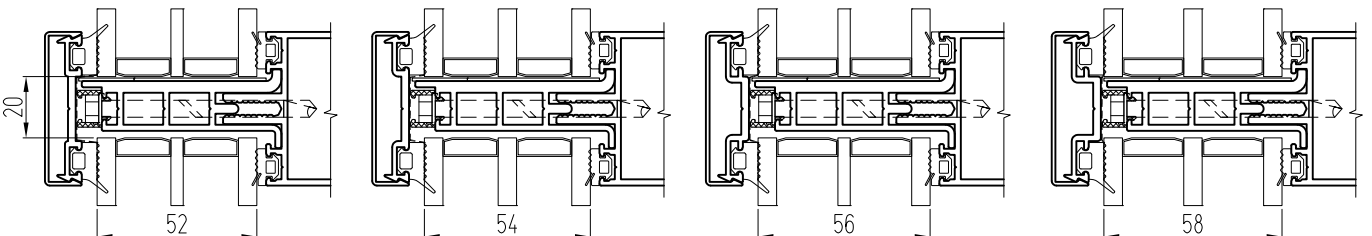
КПС 758

КПС 575

Сечения по подкладкам: винты 5,5x60 DIN7504К, штапик Т50-04 по длине подкладок, подкладки КПС 846, КПП-18-3



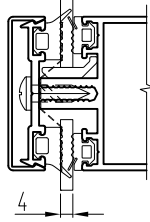
Сечения по подкладкам: винты 5,5x70 DIN7504К, штапик Т50-04 по длине подкладок, подкладки КПС 1126, КПП-18-1, КПП-28-1



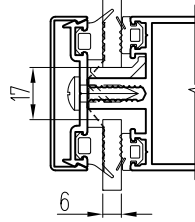
Варианты заполнения с держателями:

КПС 917

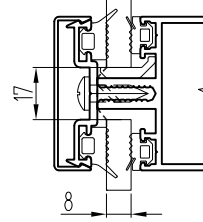
Винты: 5,5x19
DIN7976 (7981)
Подкладки:
ТПУ-011



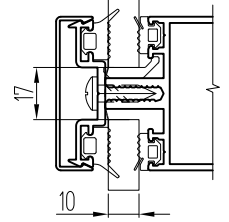
КП45313-2



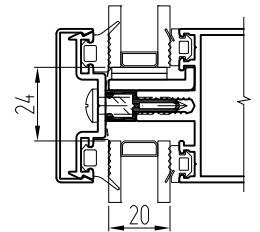
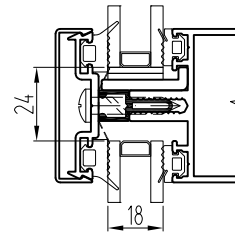
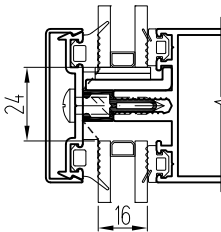
КПС 758



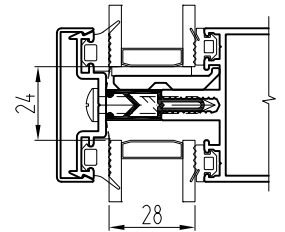
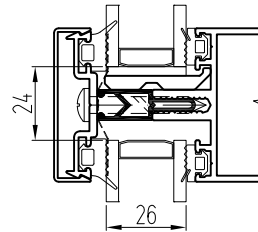
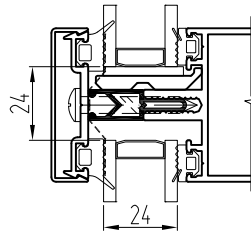
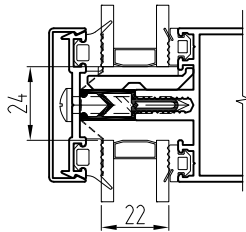
КПС 575



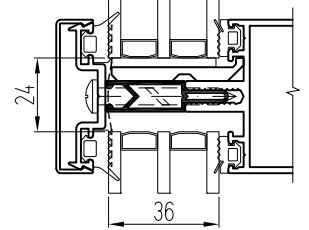
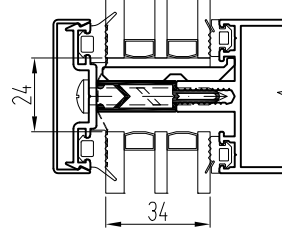
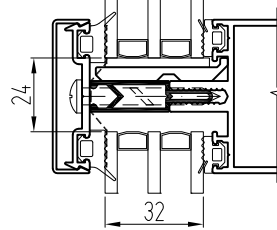
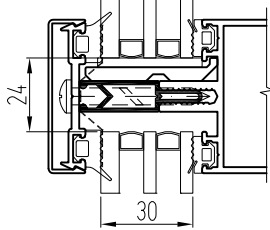
Винты: 5,5x29 DIN7976 (7981),
под подкладками - 5,5x50 DIN7504K
Термовставки: Т50-03
Подкладки: КП45577, КПП-28-2 (2 шт.)



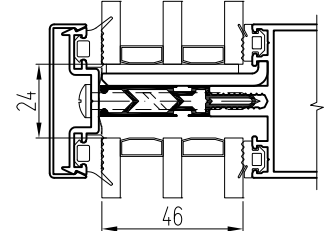
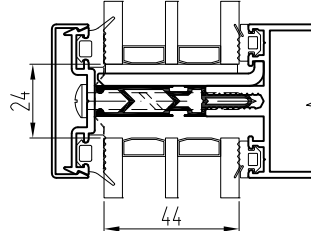
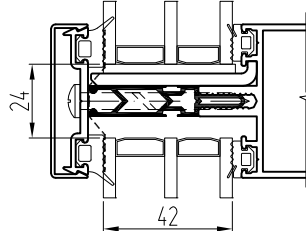
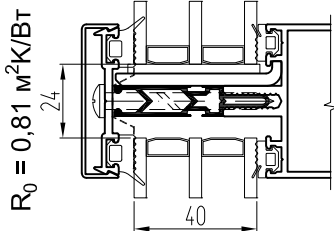
Винты: 5,5x38 DIN7976 (7981), под подкладками - 5,5x60 DIN7504K; т/вставки: Т50-01; подкладки: КП45109, ТПУ-017-04



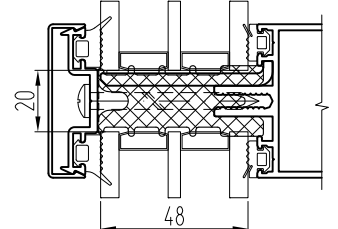
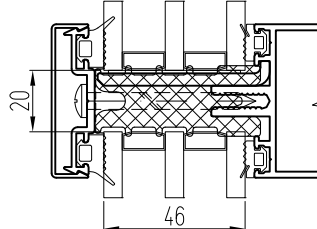
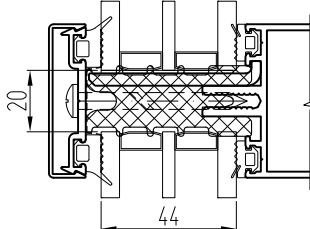
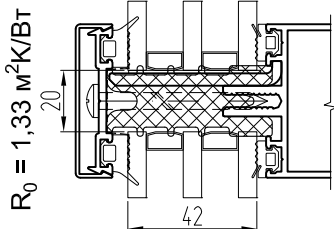
Винты: 5,5x45 DIN7976 (7981), под подкладками - 5,5x60(70) DIN7504K; т/вставки: Т50-02; подкладки: КП45391, ТПУ-017-06



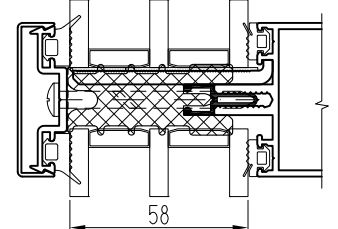
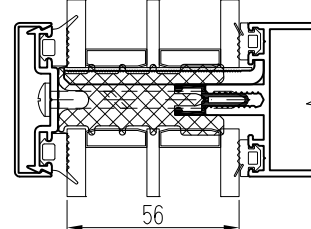
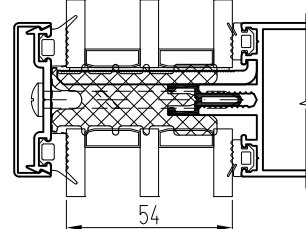
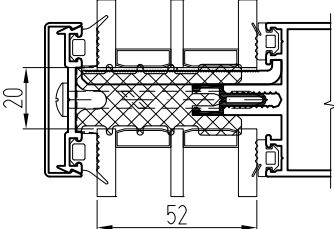
Винты: 5,5x55 DIN7976 (7981), под подкладками - 5,5x70(80) DIN7504K; т/вставки: Т50-09; подкладки: КПС 741, КПП-18-3



Винты: 5,5x60 DIN7976 (7981), под подкладками - 5,5x80 DIN7504K; т/вставки: Т50-10; подкладки: КПС 757, КПП-18-1



Винты: 5,5x65(70) DIN7976 (7981), под подкладками - 5,5x90 DIN7504K; т/вставки: Т50-10, Т50-03; подкладки: КПС 954, КПП-18-1, КПП-28-1



Номенклатура стеклопакетов при применении термовставки из вспененного полиэтилена Adifoam 530.082, фирма ADITIM

ООО "АДИТИМ", Россия, 115088, Москва, ул. Угрешская, дом 2, строение 6,

тел./факс: +7 (495) 105-90-95

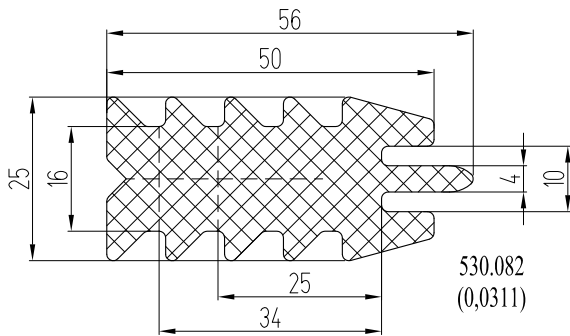
info@aditim.ru, www.aditim.ru

Термовставка 530.082 (ADIFOAM - вспененный полиэтилен),
Коэффициент теплопроводности $\lambda = 0,038 \text{ Вт}/(\text{м} \cdot \text{К})$

Показатели теплотехники для системы:

$U_f \geq 0,8 \text{ Вт}/(\text{м}^2 \cdot \text{К})$

$R \leq 1,25 \text{ (м}^2 \cdot \text{К)}/\text{Вт}$



КПС 917

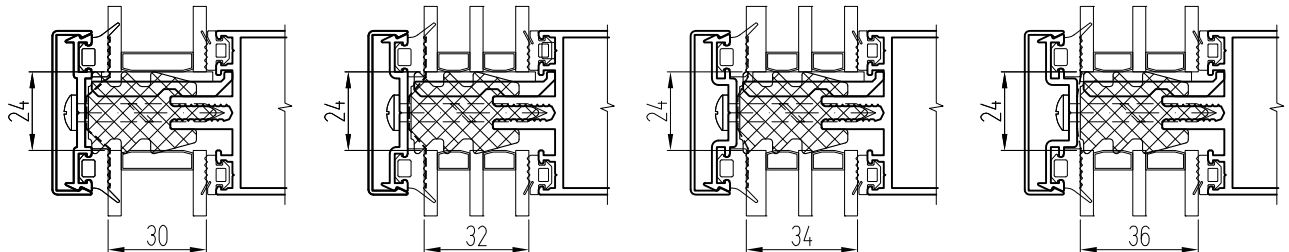
КП45313-2

КПС 758

КПС 575

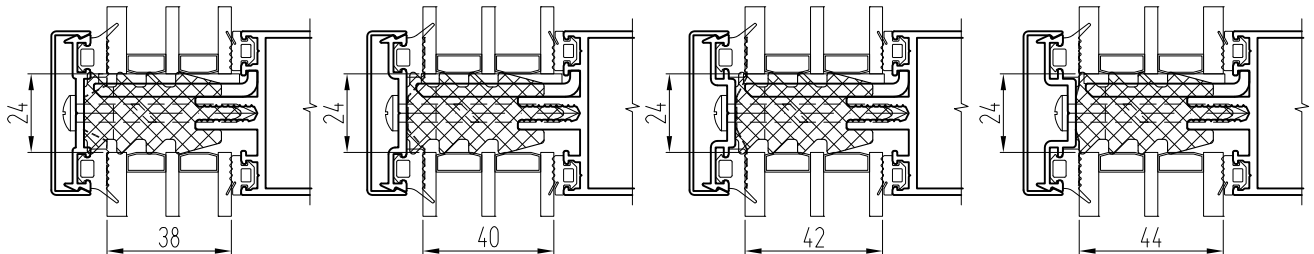
Винты: 5,5x45 DIN7976 (7981) PZ, под подкладками - 5,5x60 DIN7504K; подкладки: КП45391, ТПУ-017-06

$R_0 = 0,81 \text{ м}^2 \cdot \text{К}/\text{Вт}$



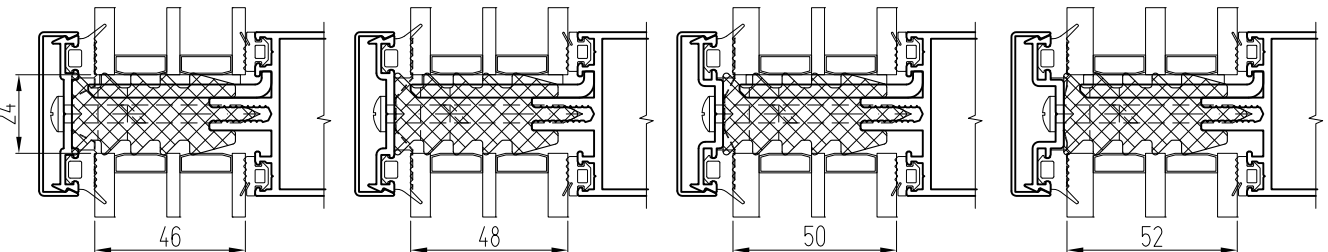
Винты: 5,5x55 DIN7976 (7981) PZ, под подкладками - 5,5x70 DIN7504K; подкладки: КПС 030, КПП-18-3

$R_0 = 0,867 \text{ м}^2 \cdot \text{К}/\text{Вт}$



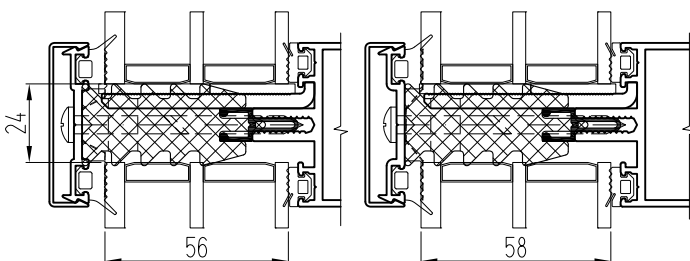
Винты: 5,5x60 DIN7976 (7981) PZ, под подкладками - 5,5x80 DIN7504K; подкладки: КПС 757, КПП-18-3

$R_0 = 0,972 \text{ м}^2 \cdot \text{К}/\text{Вт}$



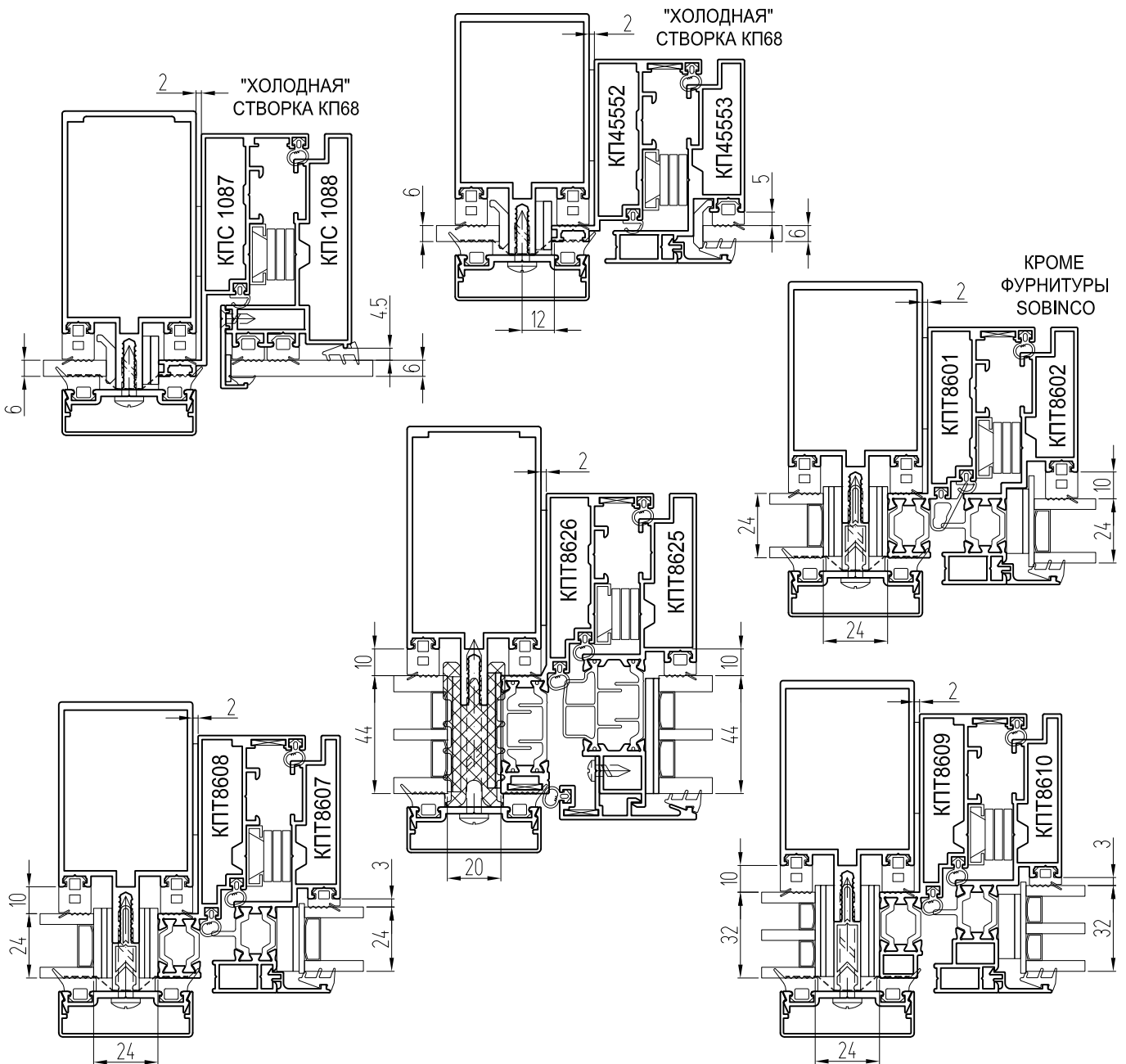
Винты: 5,5x70 DIN7976 (7981) PZ, под подкладками - 5,5x90 DIN7504K

Т/вставка Т50-03, подкладки: КПС 954, ТПУ-017-04, ТПУ-017-06

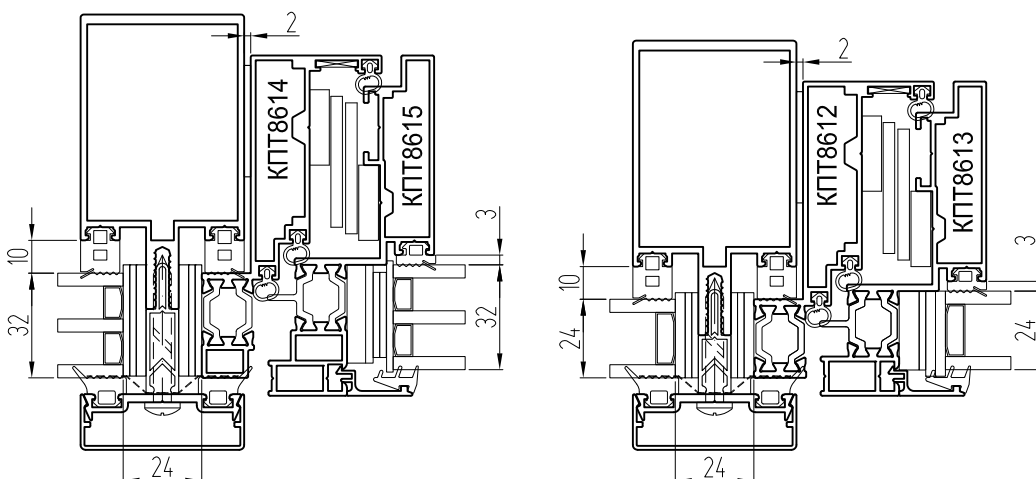


Базовые варианты установки створок с открыванием наружу

СТВОРКИ С ФРИКЦИОННЫМИ НОЖНИЦАМИ

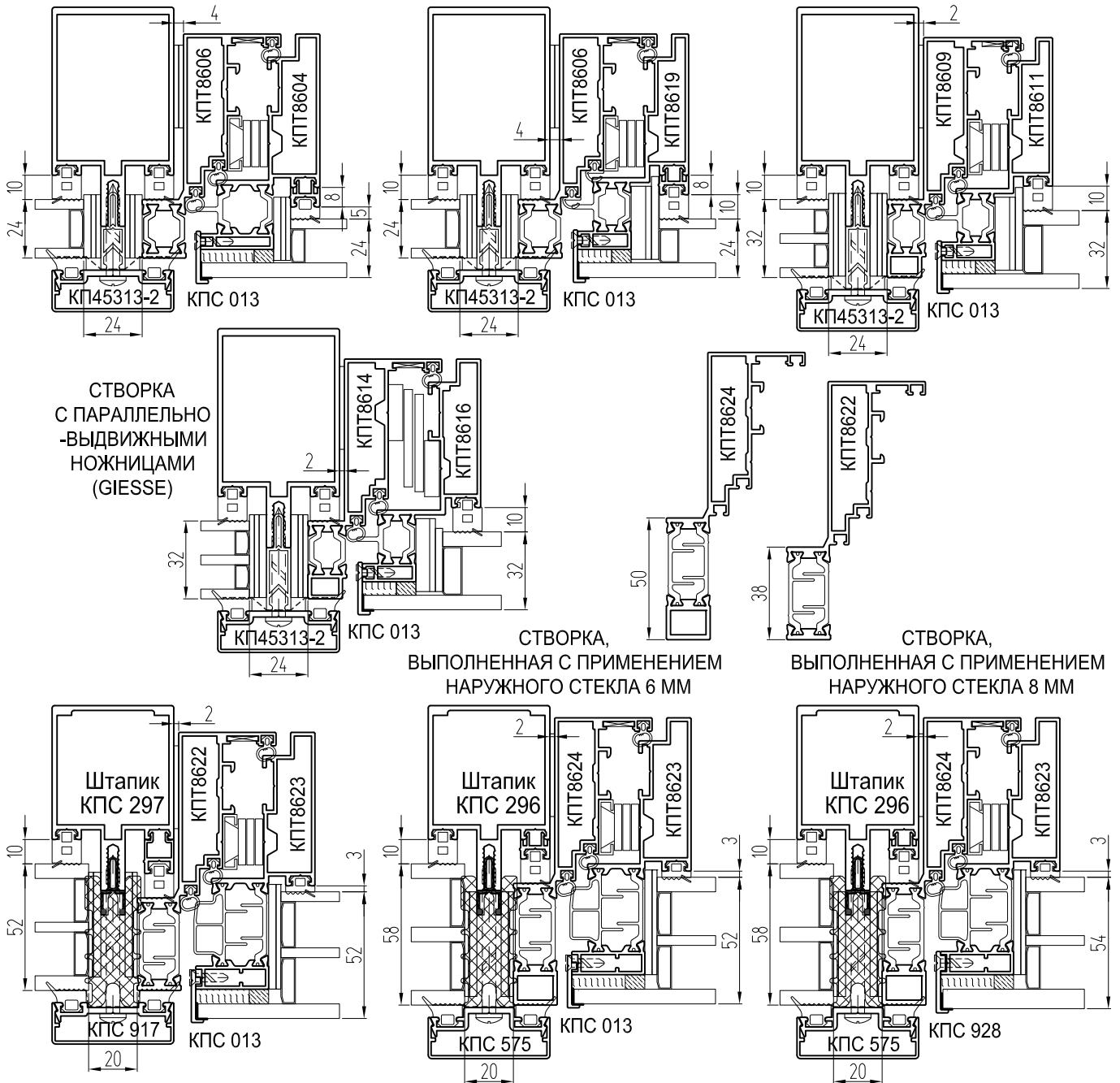


СТВОРКИ С ПАРАЛЛЕЛЬНО-ВЫДВИЖНЫМИ НОЖНИЦАМИ



Базовые варианты установки структурных створок с открыванием наружу

СТВОРКИ НА ОСНОВЕ СТРУКТУРНЫХ ГЕРМЕТИКОВ

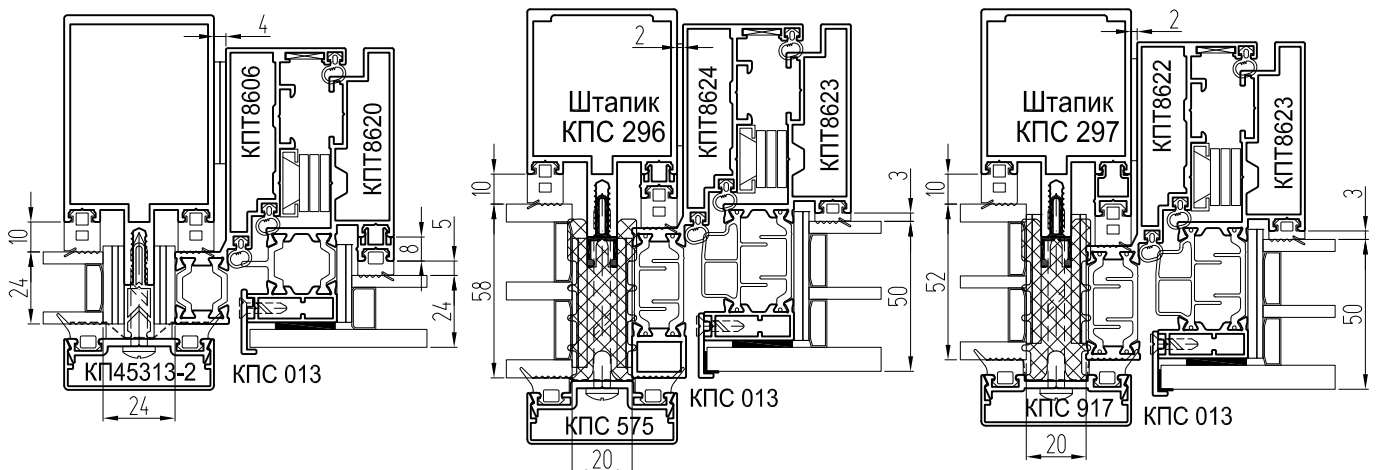


СТВОРКА
С ПАРАЛЛЕЛЬНО-
ВЫДВИЖНЫМИ
НОЖНИЦАМИ
(GIESSE)

СТВОРКА,
ВЫПОЛНЕННАЯ С ПРИМЕНЕНИЕМ
НАРУЖНОГО СТЕКЛА 6 ММ

СТВОРКА,
ВЫПОЛНЕННАЯ С ПРИМЕНЕНИЕМ
НАРУЖНОГО СТЕКЛА 8 ММ

СТВОРКИ на основе ленты 3М VHB G23F или B23F



Базовые варианты установки "холодных" створок и дверей КП40

ПОВОРОТНЫЕ И ПОВОРОТНО-ОТКИДНЫЕ СТВОРКИ (петля типа PROVEDAL)

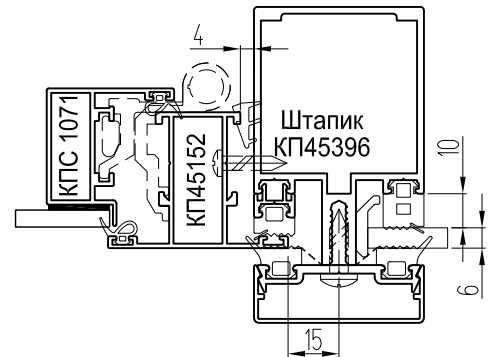
Варианты:

Рамы - КП45152-1

Створки - КП45165-1



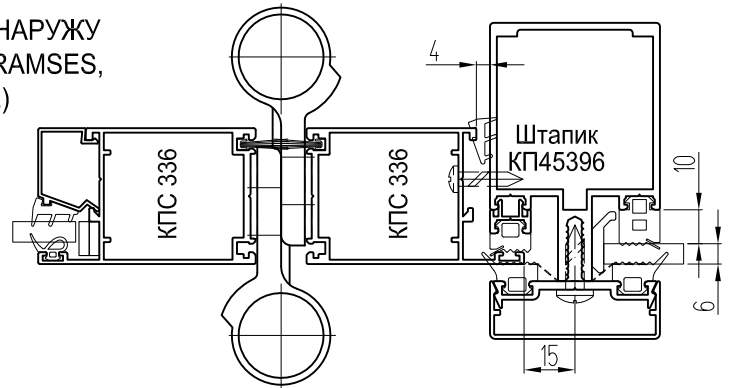
СТВОРКА на основе ленты 3М VHB G23F или B23F



СТВОРКА с фурнитурным пазом 16 мм



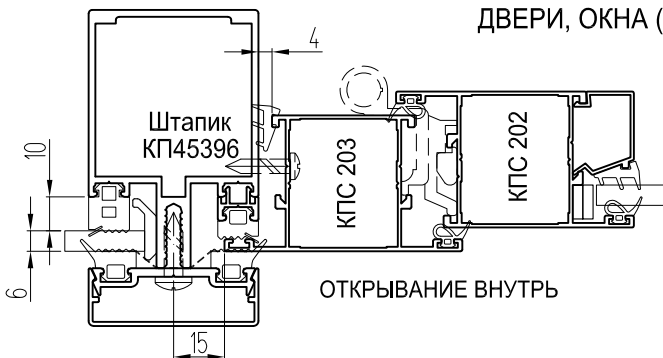
МАЯТНИКОВАЯ ДВЕРЬ с петлями FRIDAVO



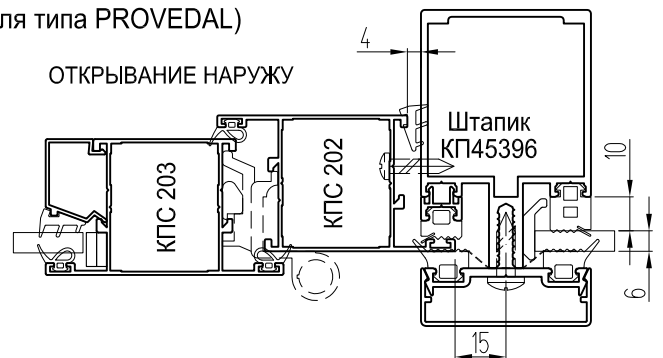
СТВОРКА С ОТКРЫВАНИЕМ НАРУЖУ (элементы запирания - Farim RAMSES, петля типа PROVEDAL)



ДВЕРИ, ОКНА (петля типа PROVEDAL)

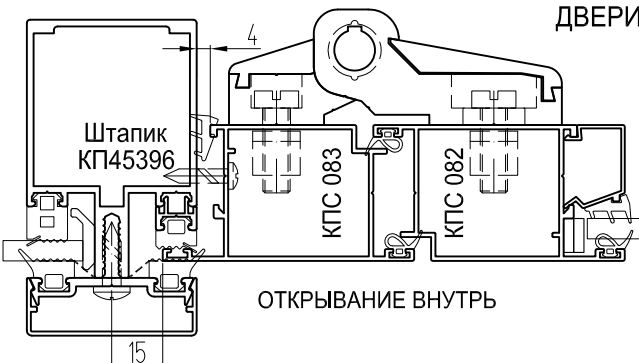


ОТКРЫВАНИЕ НАРУЖУ

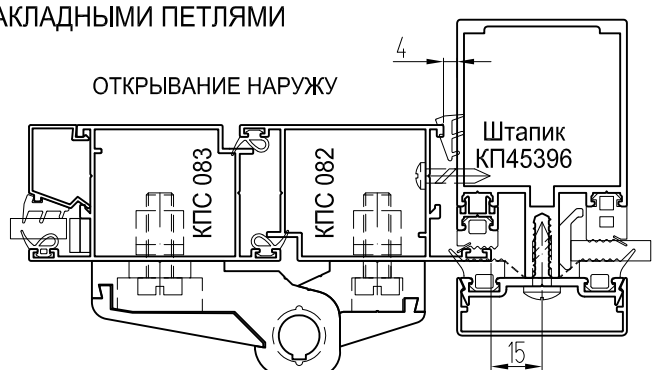


ОТКРЫВАНИЕ ВНУТРИ

ДВЕРИ С НАКЛАДНЫМИ ПЕТЛЯМИ



ОТКРЫВАНИЕ НАРУЖУ



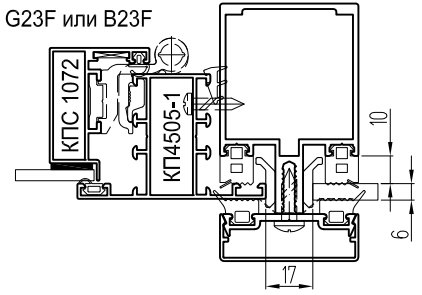
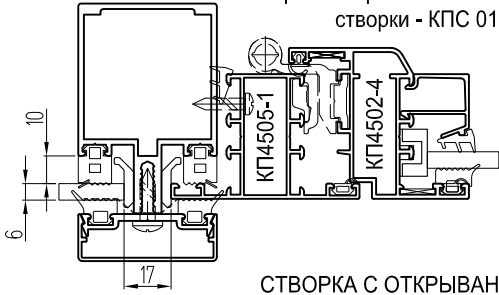
ОТКРЫВАНИЕ ВНУТРИ

Базовые варианты установки "холодных" створок и дверей КП45

ПОВОРОТНЫЕ И ПОВОРОТНО-ОТКИДНЫЕ СТВОРКИ (европаз 15/20)

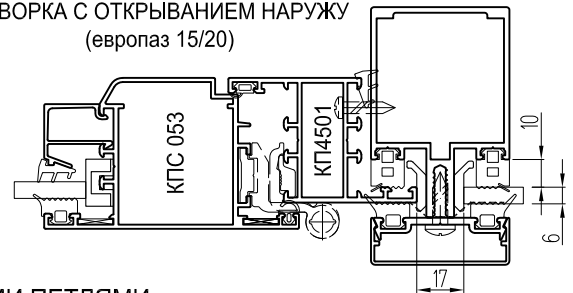
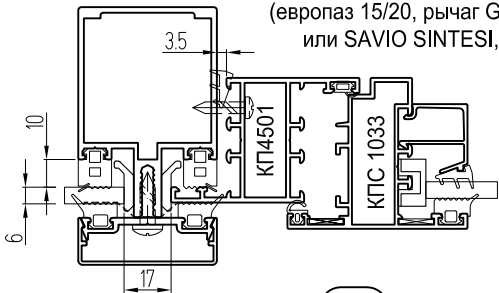
Варианты: рамы - КП4506, КП4524, КП4531, КП4550
створки - КПС 018, КПС 265

СТВОРКА на основе ленты
3М VHB G23F или B23F



СТВОРКА С ОТКРЫВАНИЕМ НАРУЖУ
(европаз 15/20, рычаг GIESSE OMBU
или SAVIO SINTESI, код 1206)

СТВОРКА С ОТКРЫВАНИЕМ НАРУЖУ
(европаз 15/20)



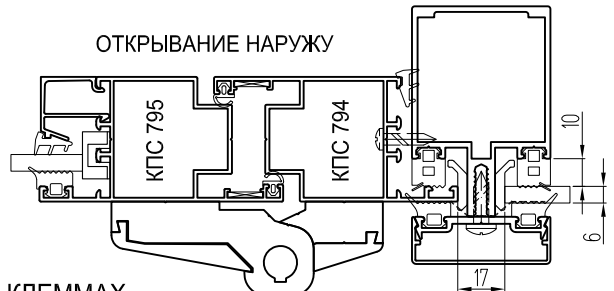
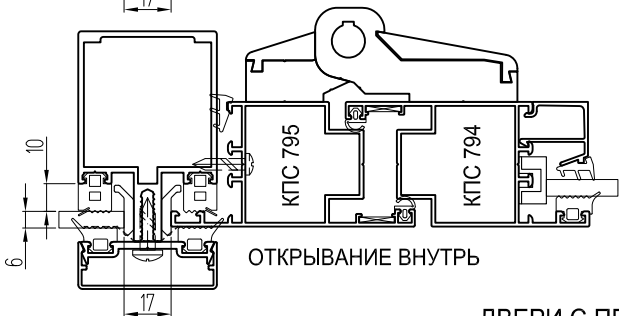
ДВЕРИ С НАКЛАДНЫМИ ПЕТЛЯМИ

ОТКРЫВАНИЕ НАРУЖУ



ОТКРЫВАНИЕ ВНУТРЬ

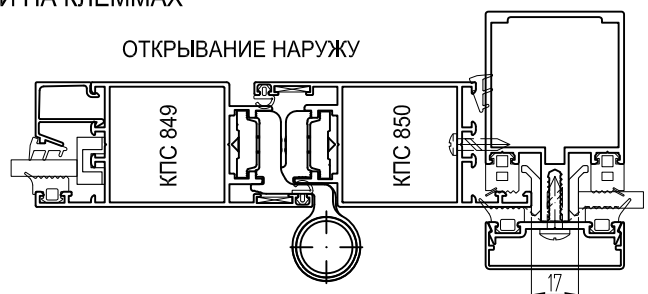
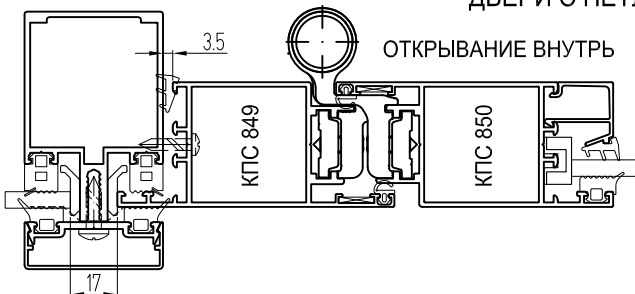
ОТКРЫВАНИЕ НАРУЖУ



ОТКРЫВАНИЕ ВНУТРЬ

ДВЕРИ С ПЕТЛЯМИ НА КЛЕММАХ

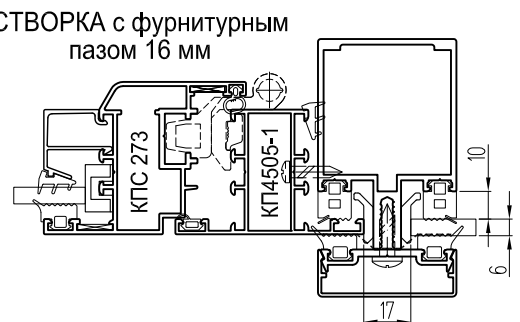
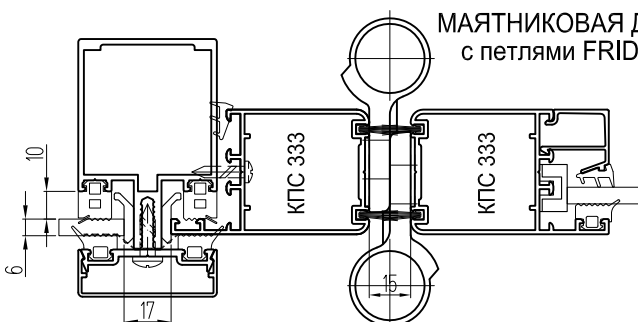
ОТКРЫВАНИЕ НАРУЖУ



ОТКРЫВАНИЕ ВНУТРЬ

МАЯТНИКОВАЯ ДВЕРЬ
с петлями FRIDAVO

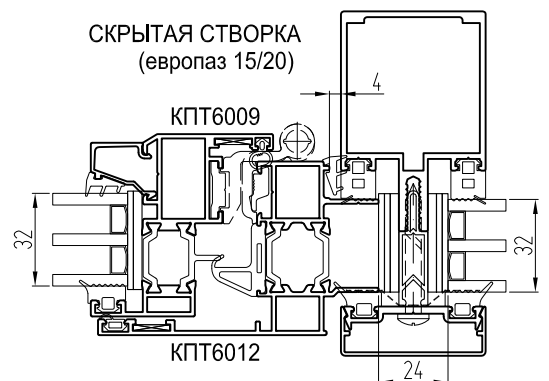
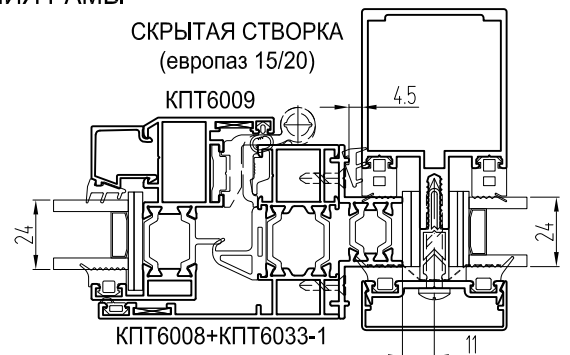
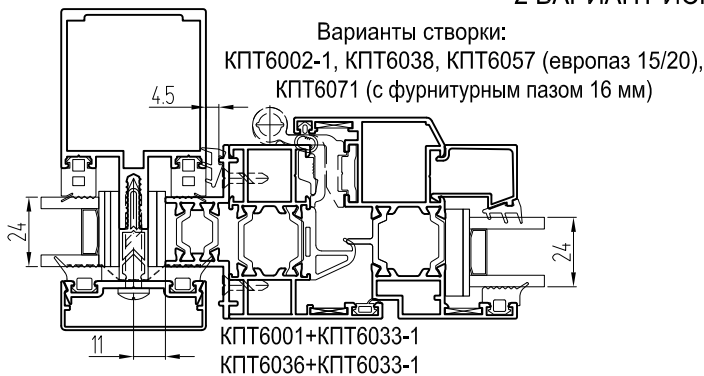
СТВОРКА с фурнитурным
пазом 16 мм



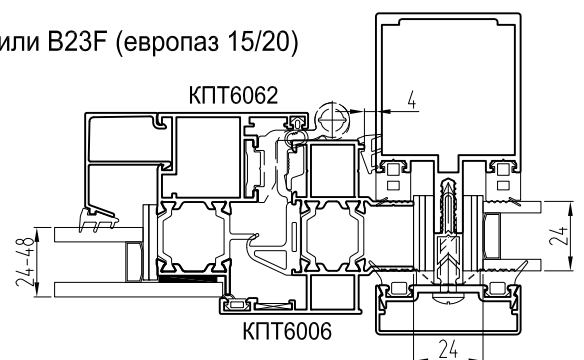
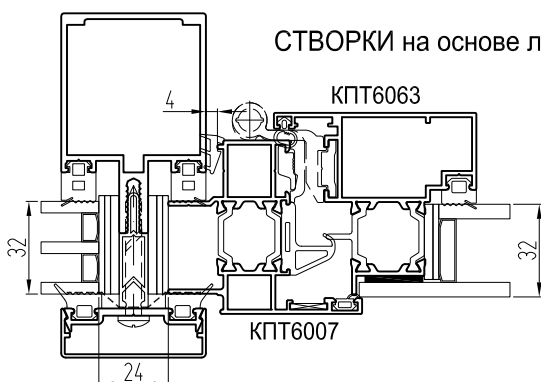
Базовые варианты установки "теплых" створок КПТ60



2 ВАРИАНТ ИСПОЛНЕНИЯ РАМЫ

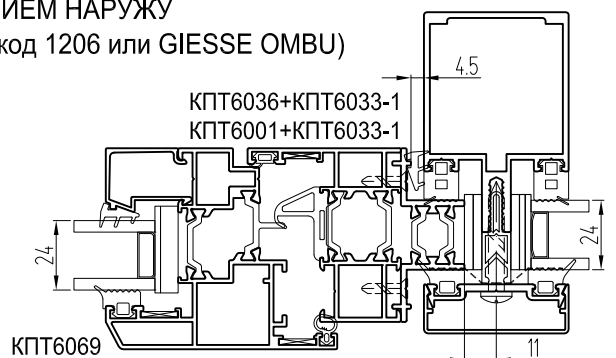
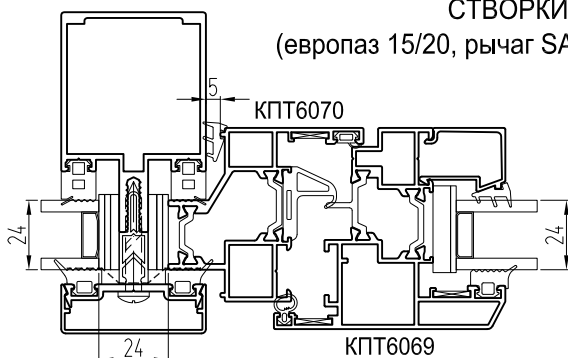


СТВОРКИ на основе ленты 3М VHB G23F или B23F (европаз 15/20)



СТВОРКИ С ОТКРЫВАНИЕМ НАРУЖУ

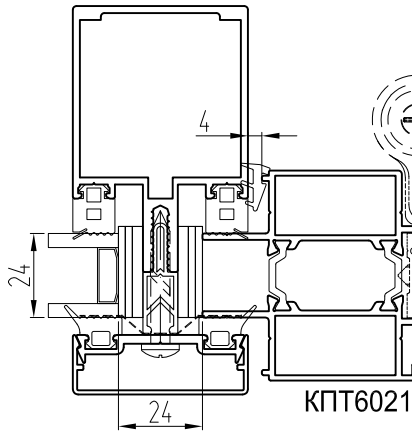
(европаз 15/20, рычаг SAVIO SINTESI, код 1206 или GIESSE OMBU)



Базовые варианты установки "теплых" дверей КПТ60

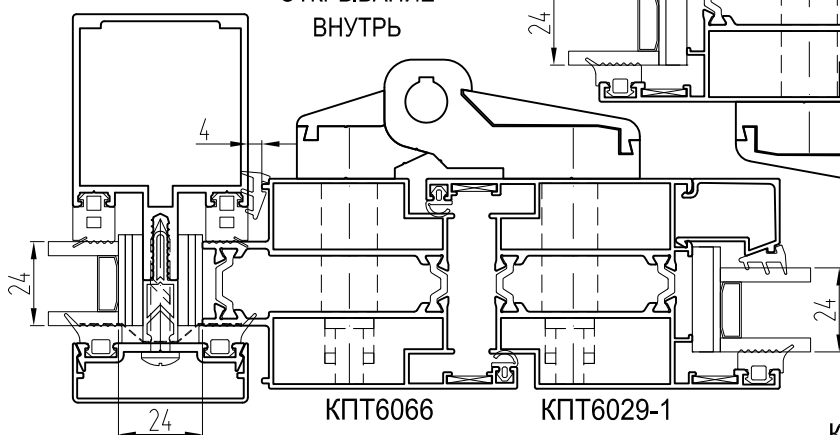
ДВЕРИ С ПЕТЛЯМИ НА КЛЕММАХ

ОТКРЫВАНИЕ ВНУТРЬ
Варианты створки: КПТ6041

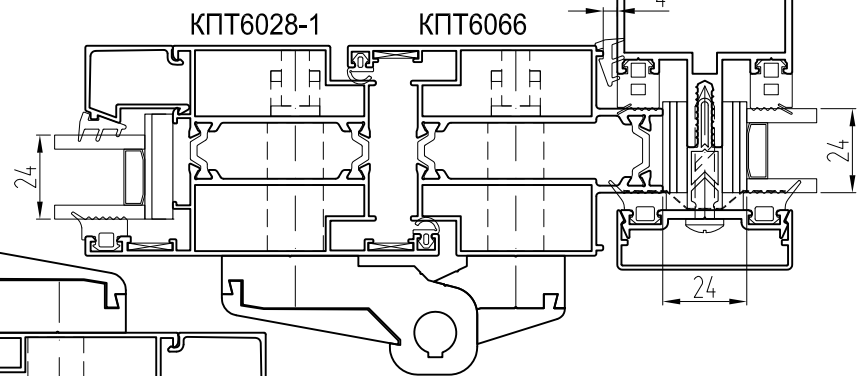


ДВЕРИ С НАКЛАДНЫМИ ПЕТЛЯМИ

ОТКРЫВАНИЕ ВНУТРЬ



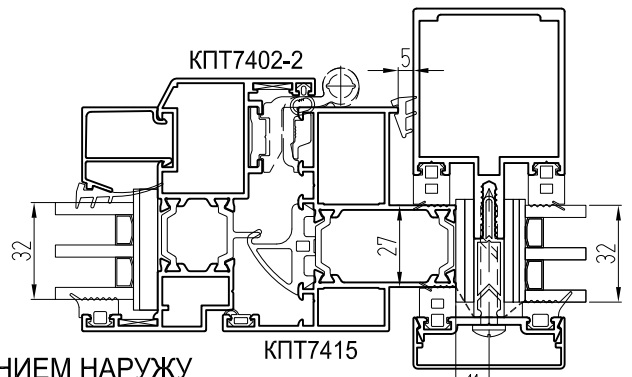
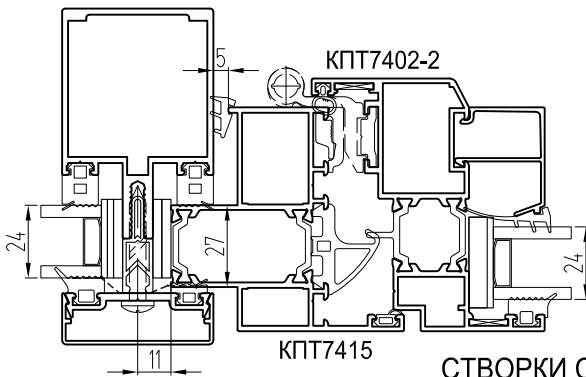
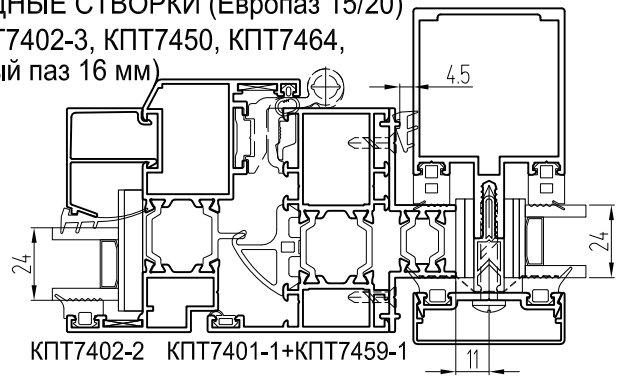
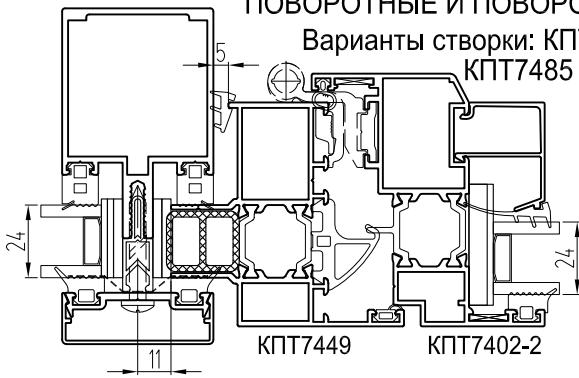
ОТКРЫВАНИЕ НАРУЖУ



Базовые варианты установки "теплых" створок КПТ74

ПОВОРОТНЫЕ И ПОВОРОТНО-ОТКИДНЫЕ СТВОРКИ (Европаз 15/20)

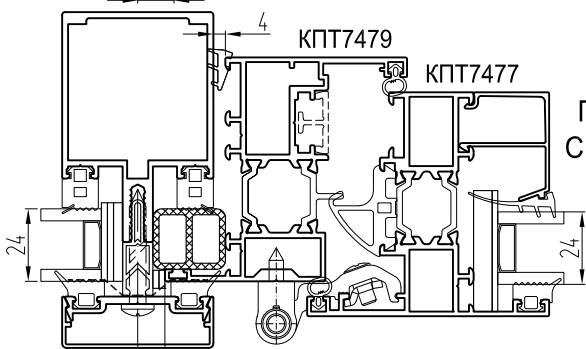
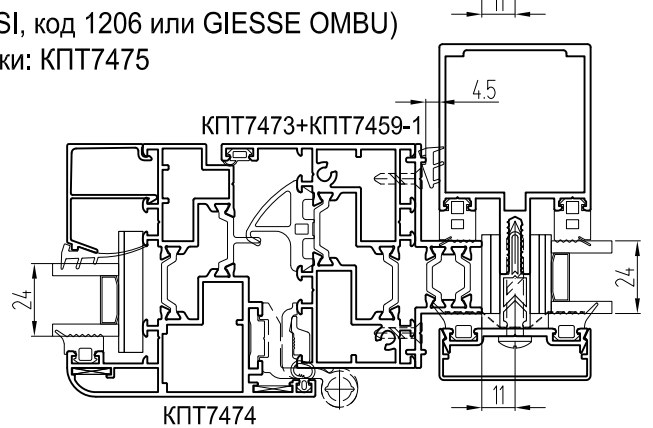
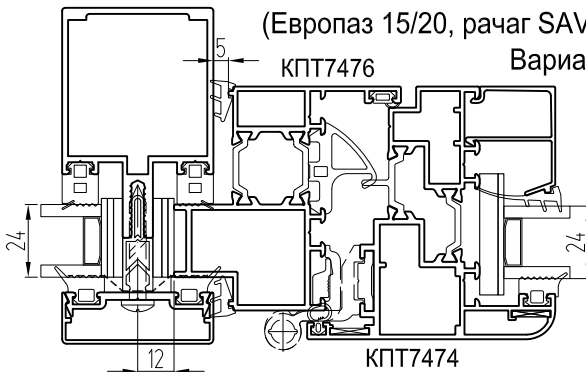
Варианты створки: КПТ7402-1, КПТ7402-3, КПТ7450, КПТ7464, КПТ7485 (фурнитурный паз 16 мм)



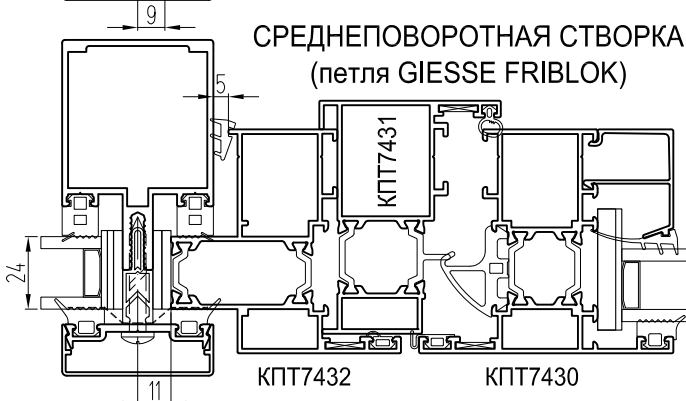
СТВОРКИ С ОТКРЫВАНИЕМ НАРУЖУ

(Европаз 15/20, рачаг SAVIO SINTESI, код 1206 или GIESSE OMBU)

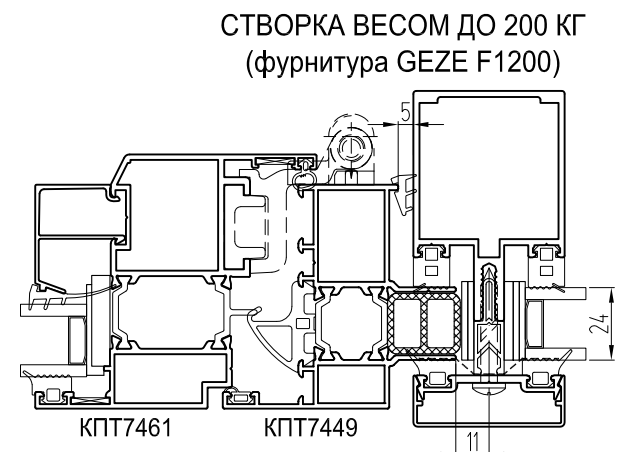
Варианты створки: КПТ7475



ПОВОРОТНАЯ СТВОРКА
С ОТКРЫВАНИЕМ НАРУЖУ
(фурнитура FAPIM OUT)

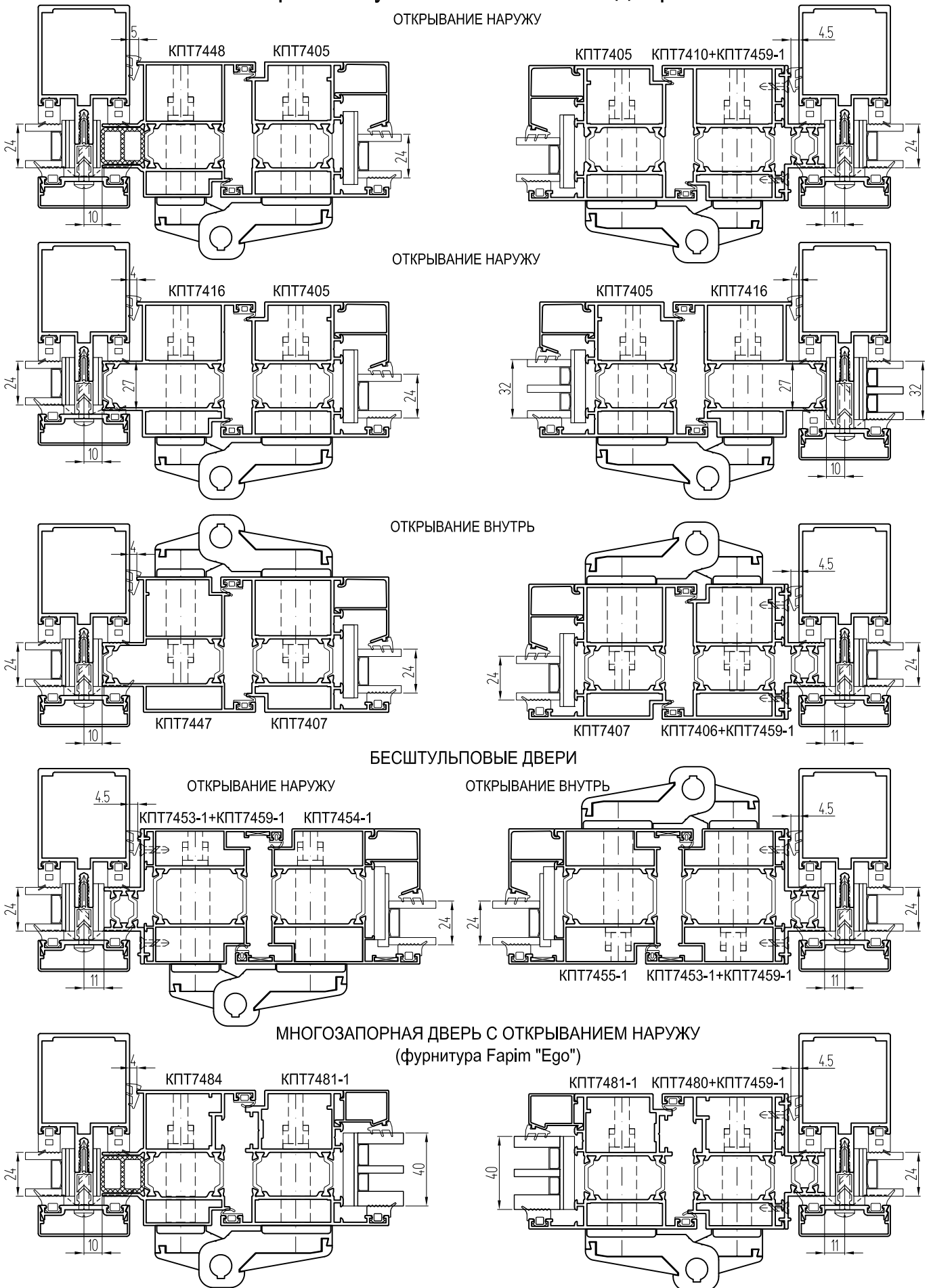


СРЕДНЕПОВОРОТНАЯ СТВОРКА
(петля GIESSE FRIBLOK)



СТВОРКА ВЕСОМ ДО 200 КГ
(фурнитура GEZE F1200)

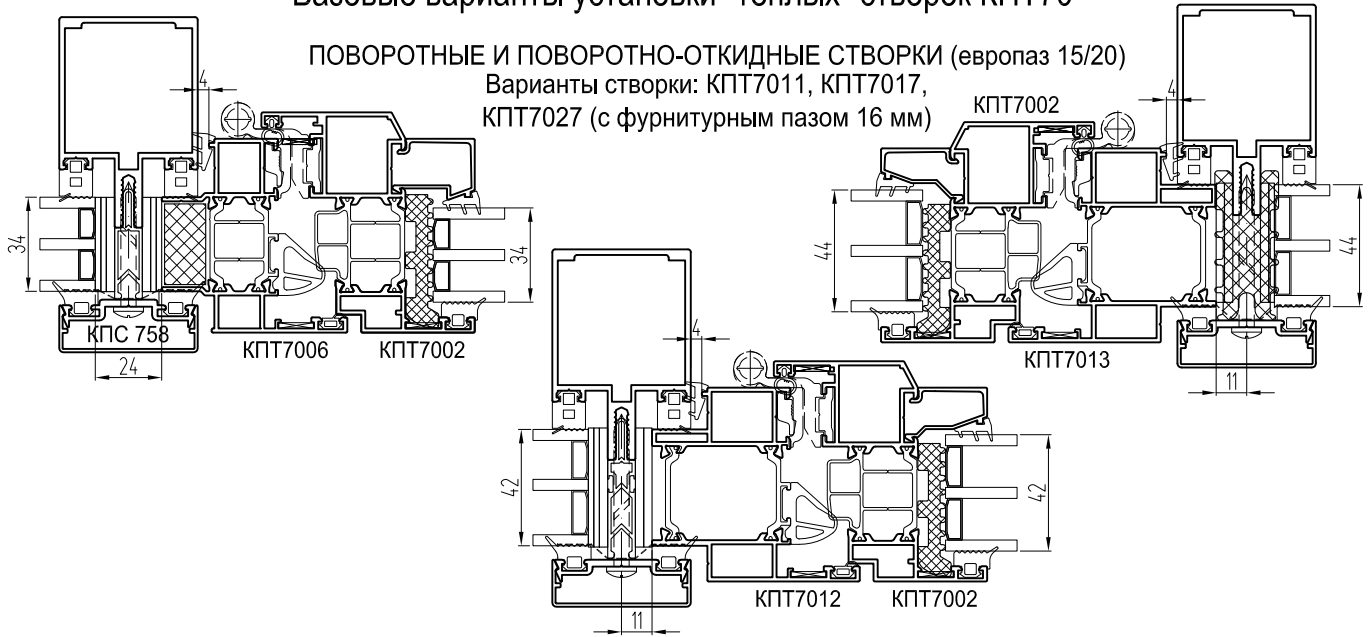
Базовые варианты установки "теплых" дверей КПТ74



Базовые варианты установки "теплых" створок КПТ70

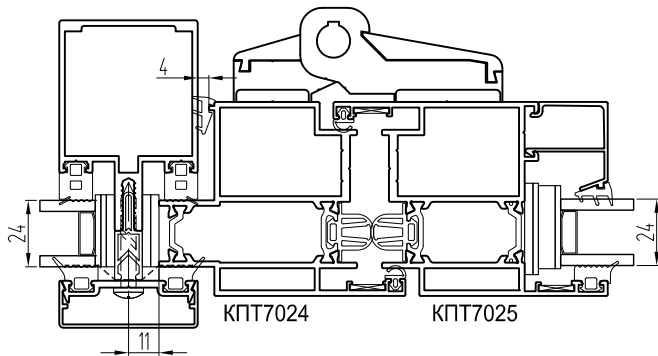
ПОВОРОТНЫЕ И ПОВОРОТНО-ОТКИДНЫЕ СТВОРКИ (европаз 15/20)

Варианты створки: КПТ7011, КПТ7017,
КПТ7027 (с фурнитурным пазом 16 мм)

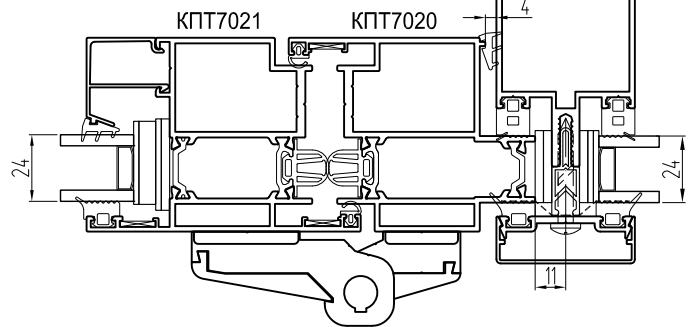


Базовые варианты установки "теплых" дверей КПТ70

ОТКРЫВАНИЕ ВНУТРЬ

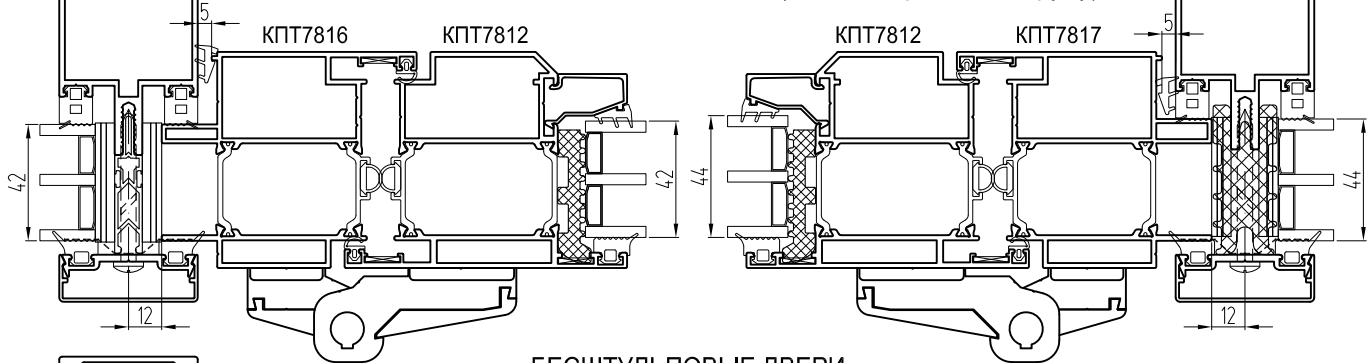


ОТКРЫВАНИЕ НАРУЖУ



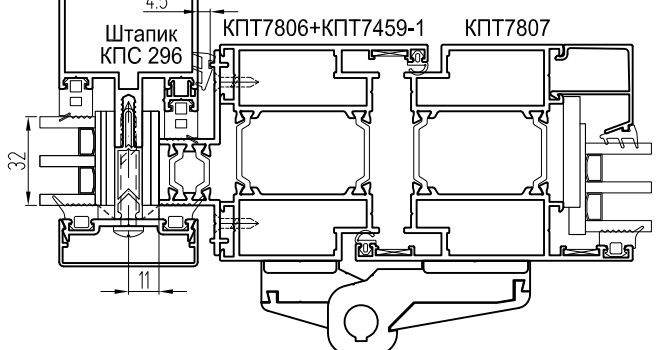
Базовые варианты установки "теплых" дверей КПТ78

ДВЕРИ С ТРЕМЯ НИТКАМИ УПЛОТНЕНИЯ (только открывание наружу)

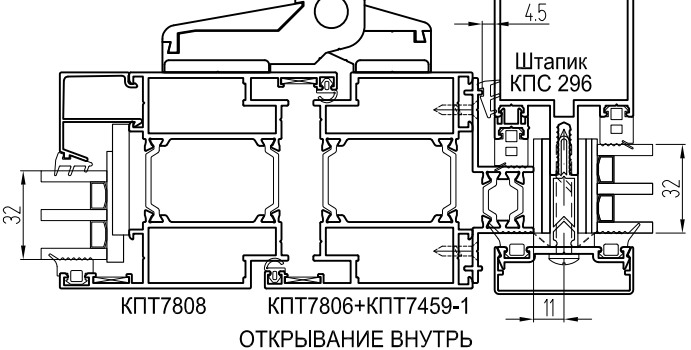


БЕСШТУЛЬПОВЫЕ ДВЕРИ

ОТКРЫВАНИЕ НАРУЖУ

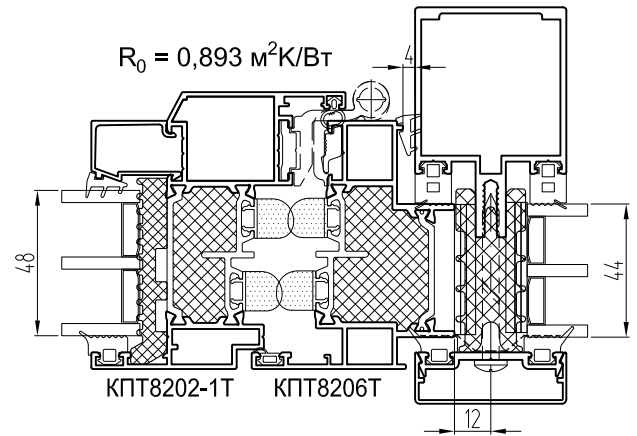
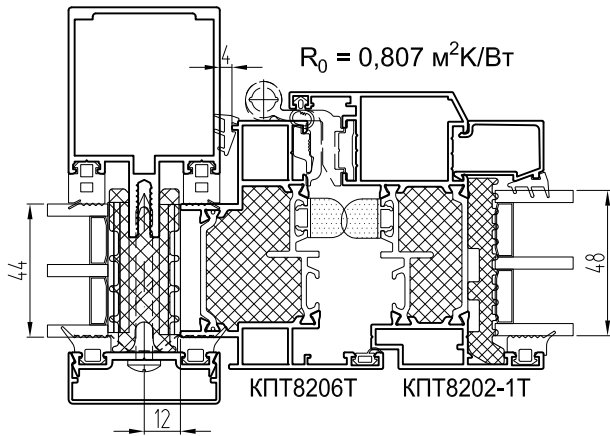
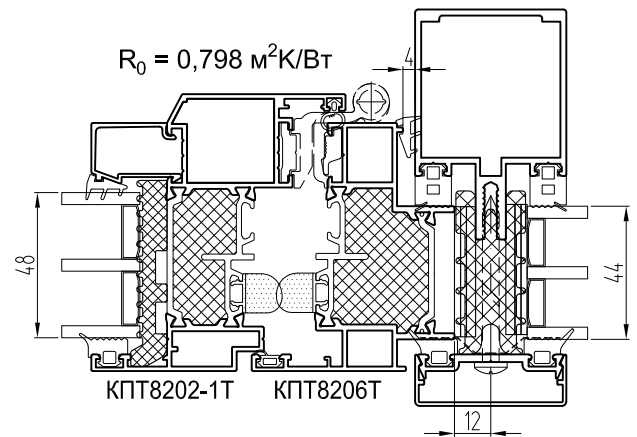
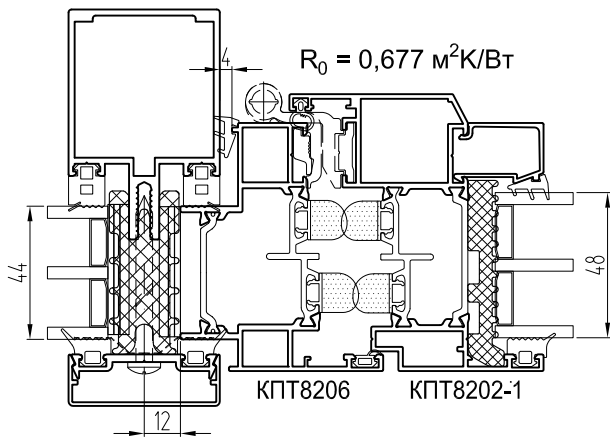
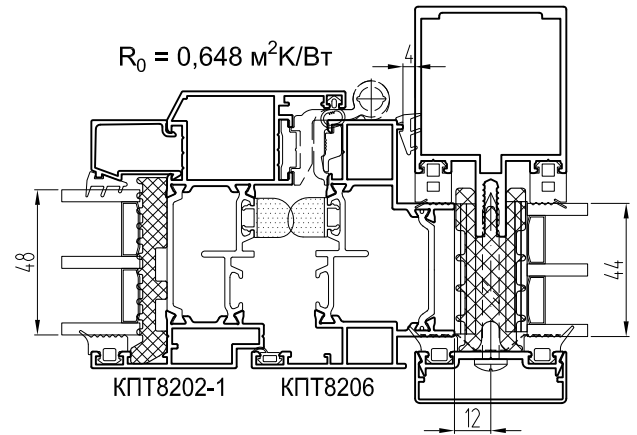
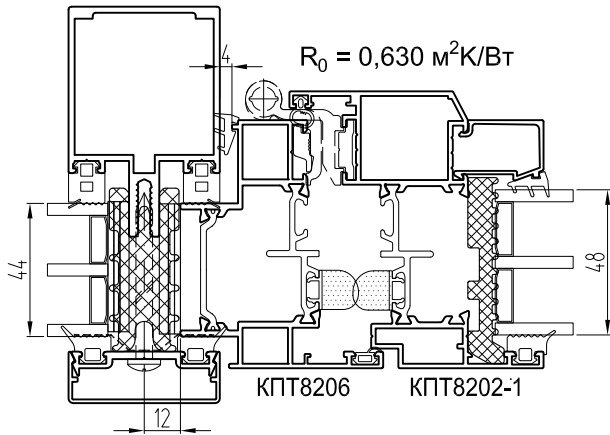


ОТКРЫВАНИЕ ВНУТРЬ

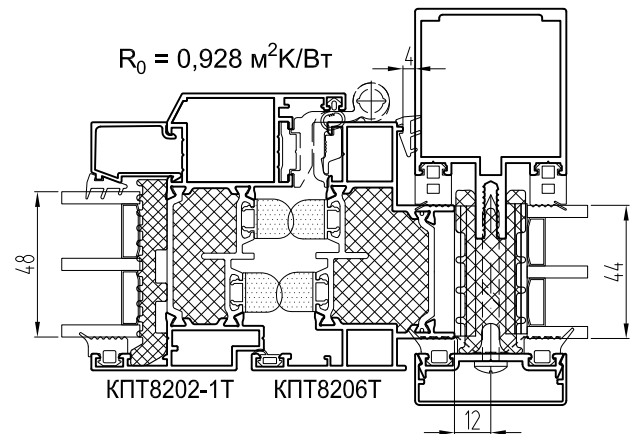
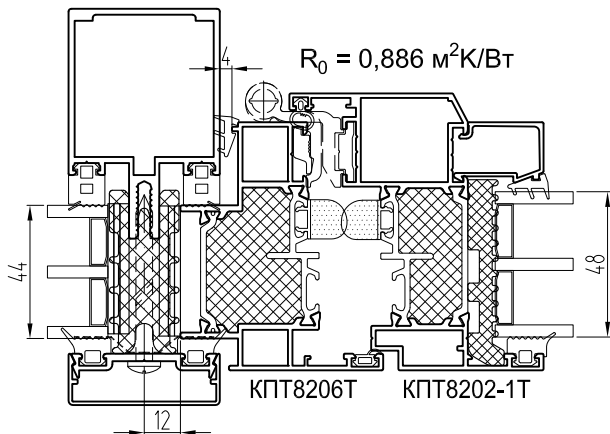


Базовые варианты установки "теплых" створок (европаз 15/20)

Результаты расчетов по профилю в программе TEMPER-3D 4.11

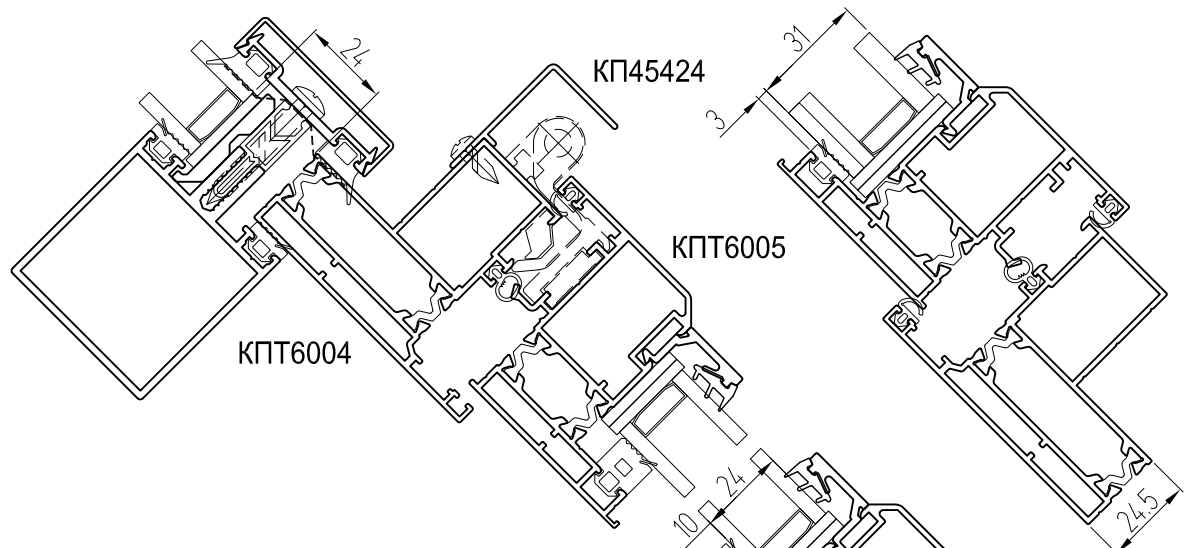


Результаты по профилю (протокол испытаний № 163 ИЛ "ЛИСК" от 14.11.2014 г)

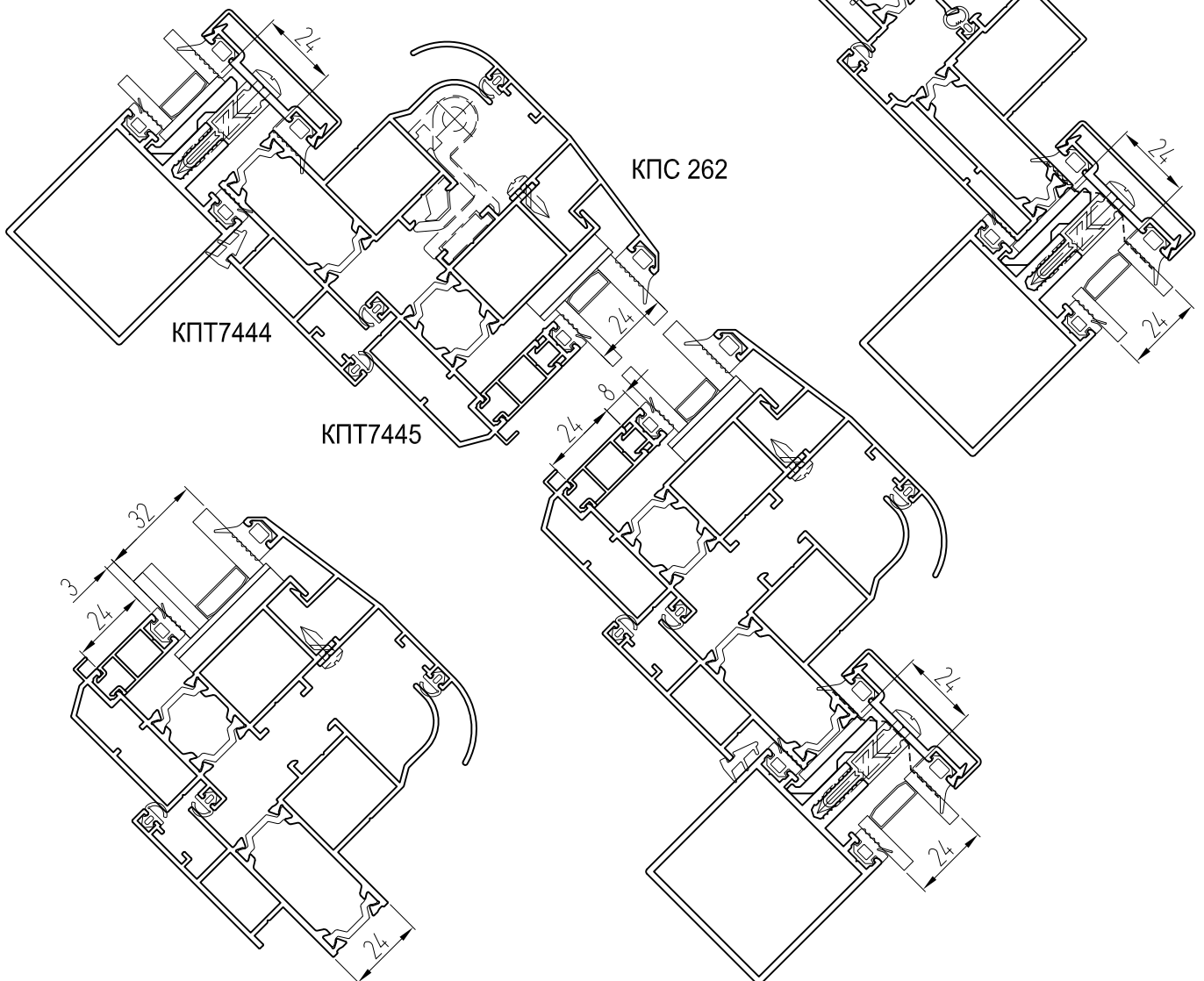


Базовые варианты установки вентиляционных люков

ВЕНТИЛЯЦИОННЫЙ ЛЮК КПТ60 (европаз 15/20)



ВЕНТИЛЯЦИОННЫЙ ЛЮК КПТ74 (европаз 15/20)

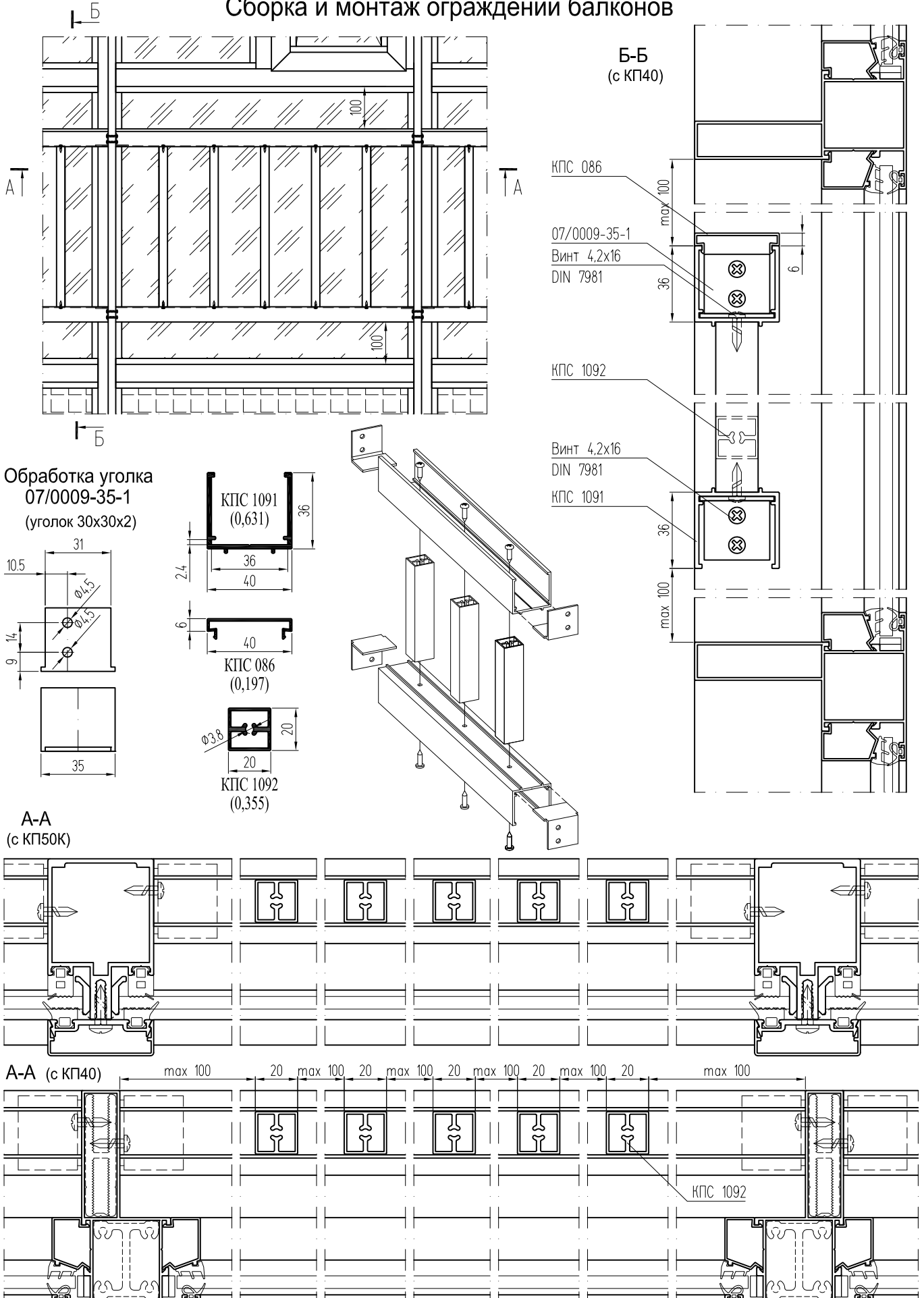


Ограждения балконов



СИАЛ Ограждения балконов

Сборка и монтаж ограждений балконов

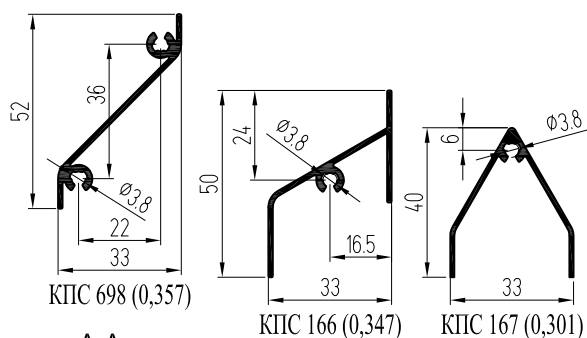
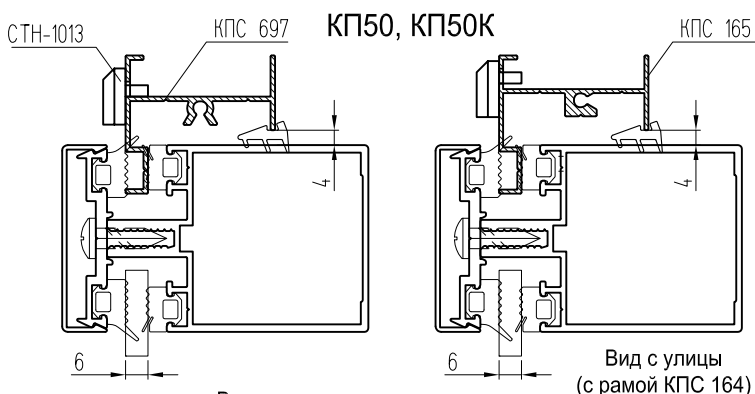
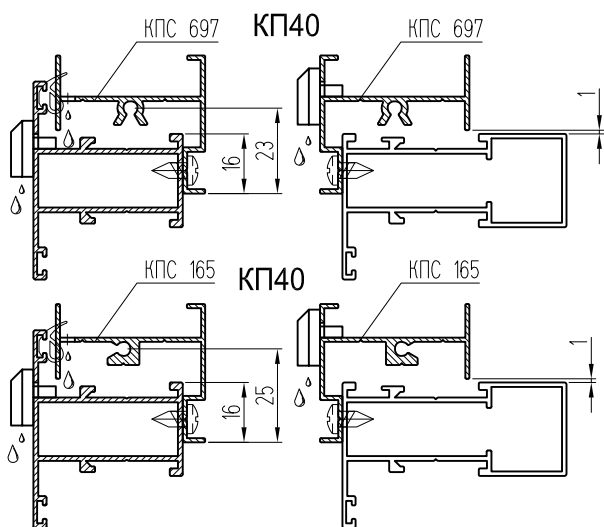


Вентиляционные решетки



СИАЛ Вентиляционные решетки

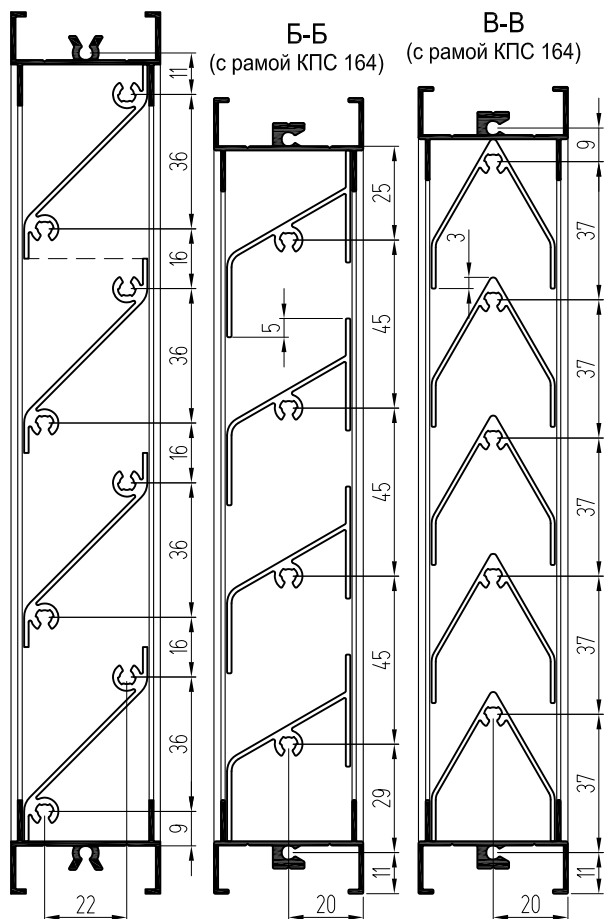
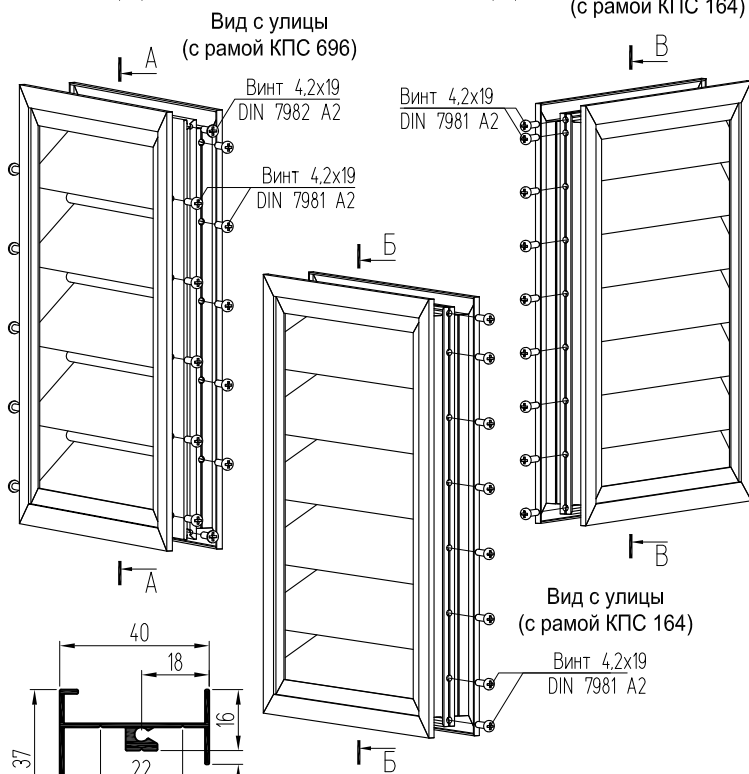
Сборка и монтаж вентиляционных решеток



А-А
(с рамой КПС 696)

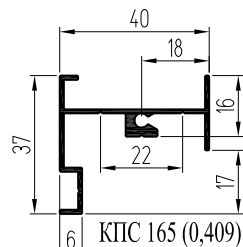
КПС 166 (0,347)

КПС 167 (0,301)

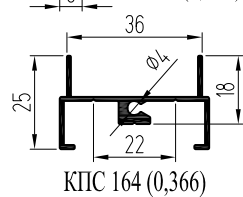


Б-Б
(с рамой КПС 164)

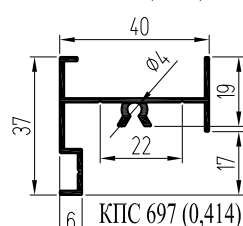
В-В
(с рамой КПС 164)



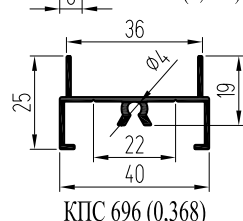
КПС 165 (0,409)



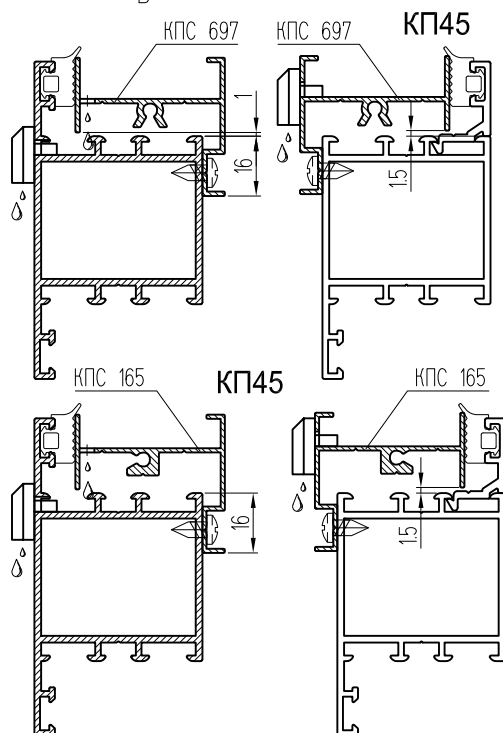
КПС 164 (0,366)



КПС 697 (0,414)



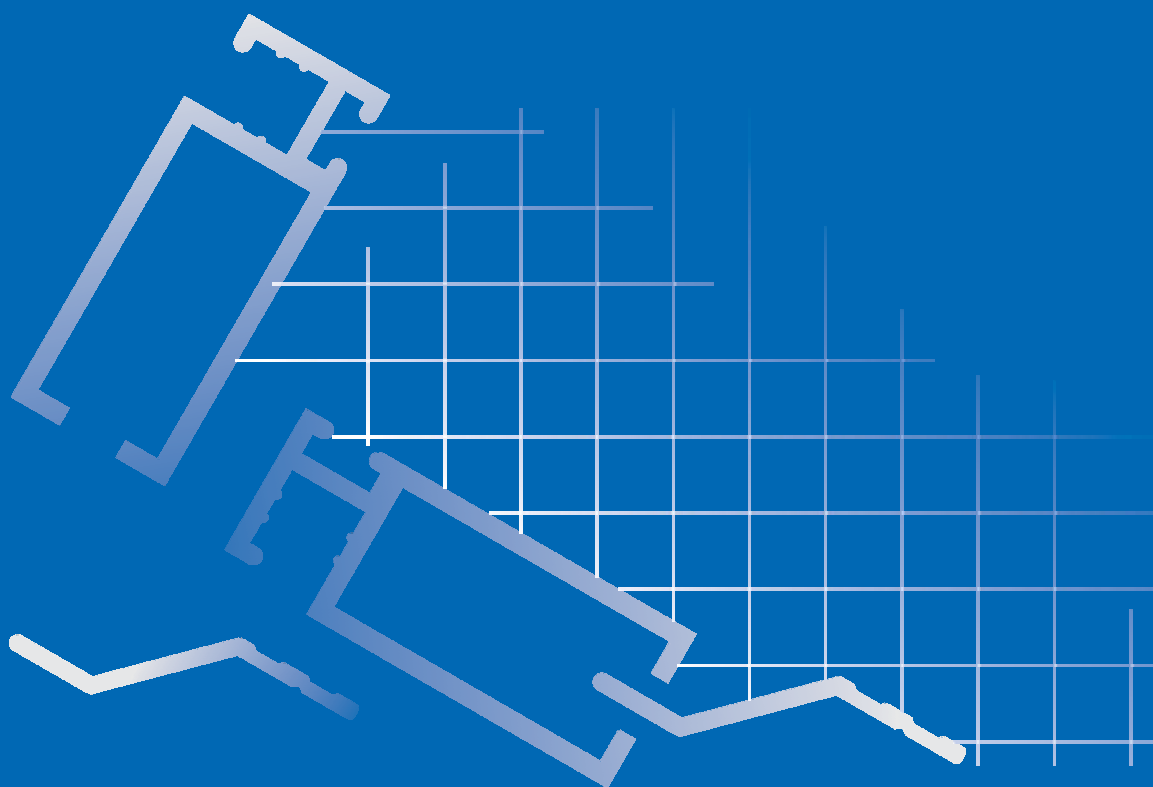
КПС 696 (0,368)



КПС 697 КПС 697 КП45

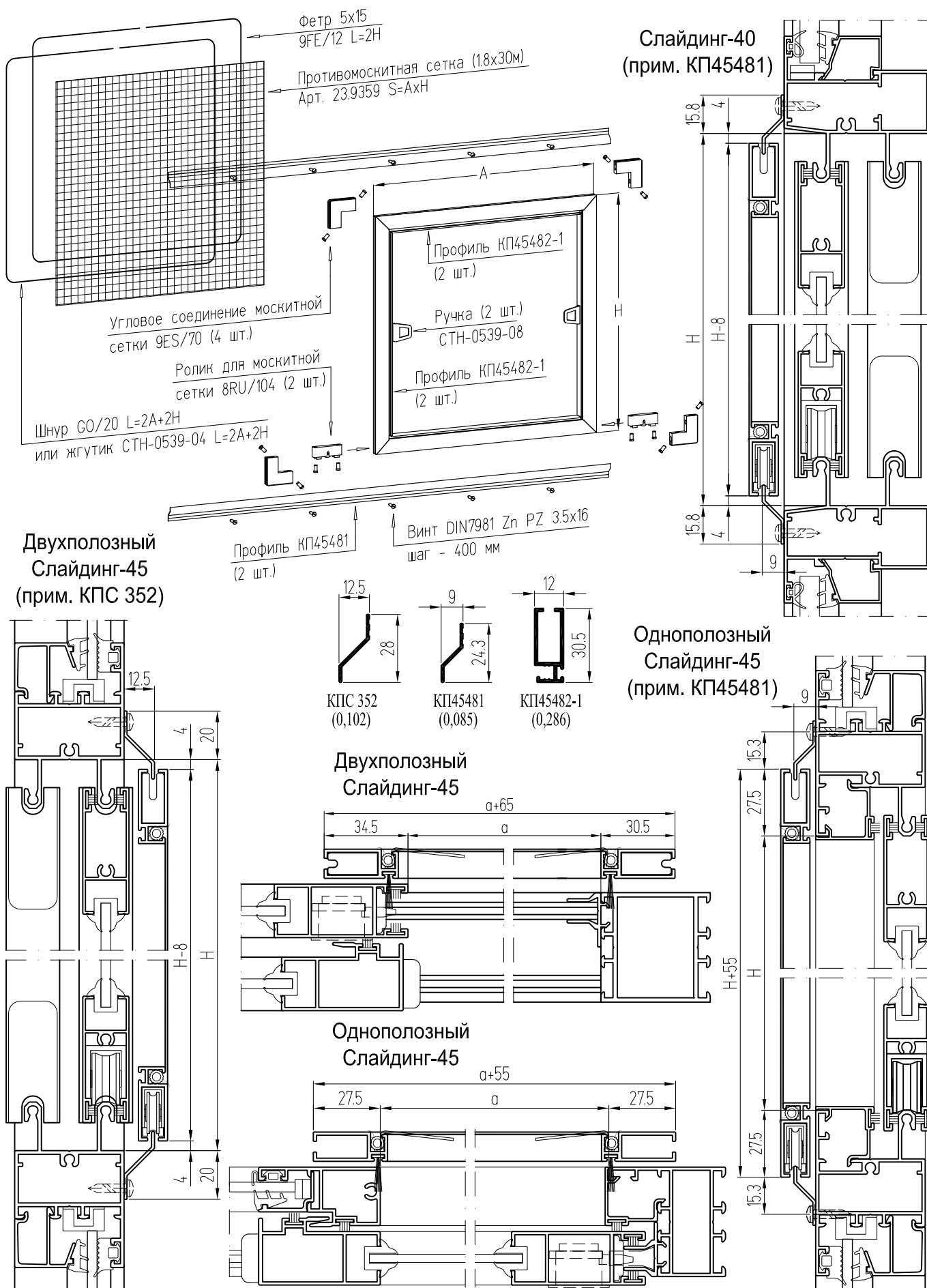
КПС 165 КП45 КПС 165

Противомоскитные сетки

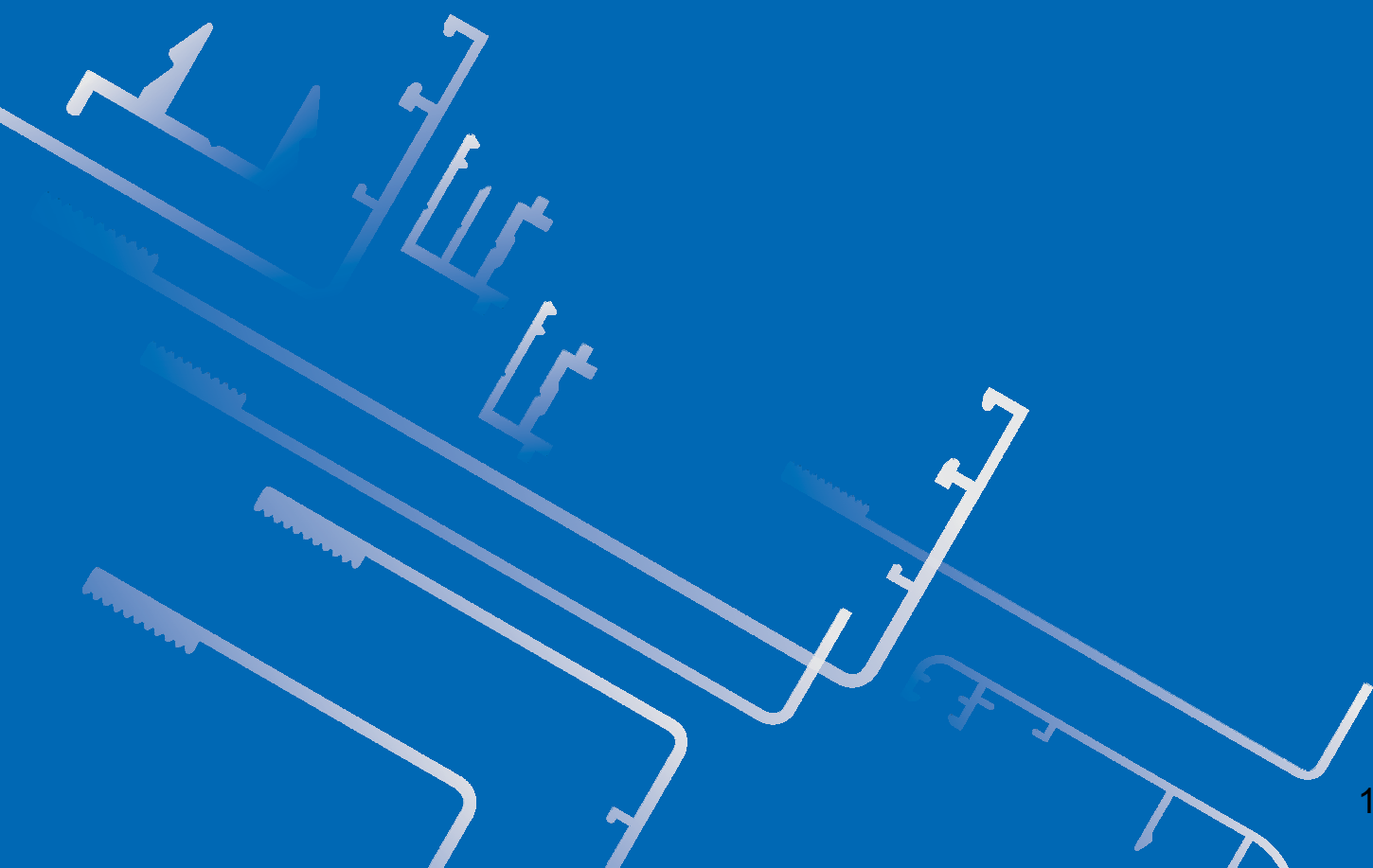


СИЛ Противомоскитные сетки

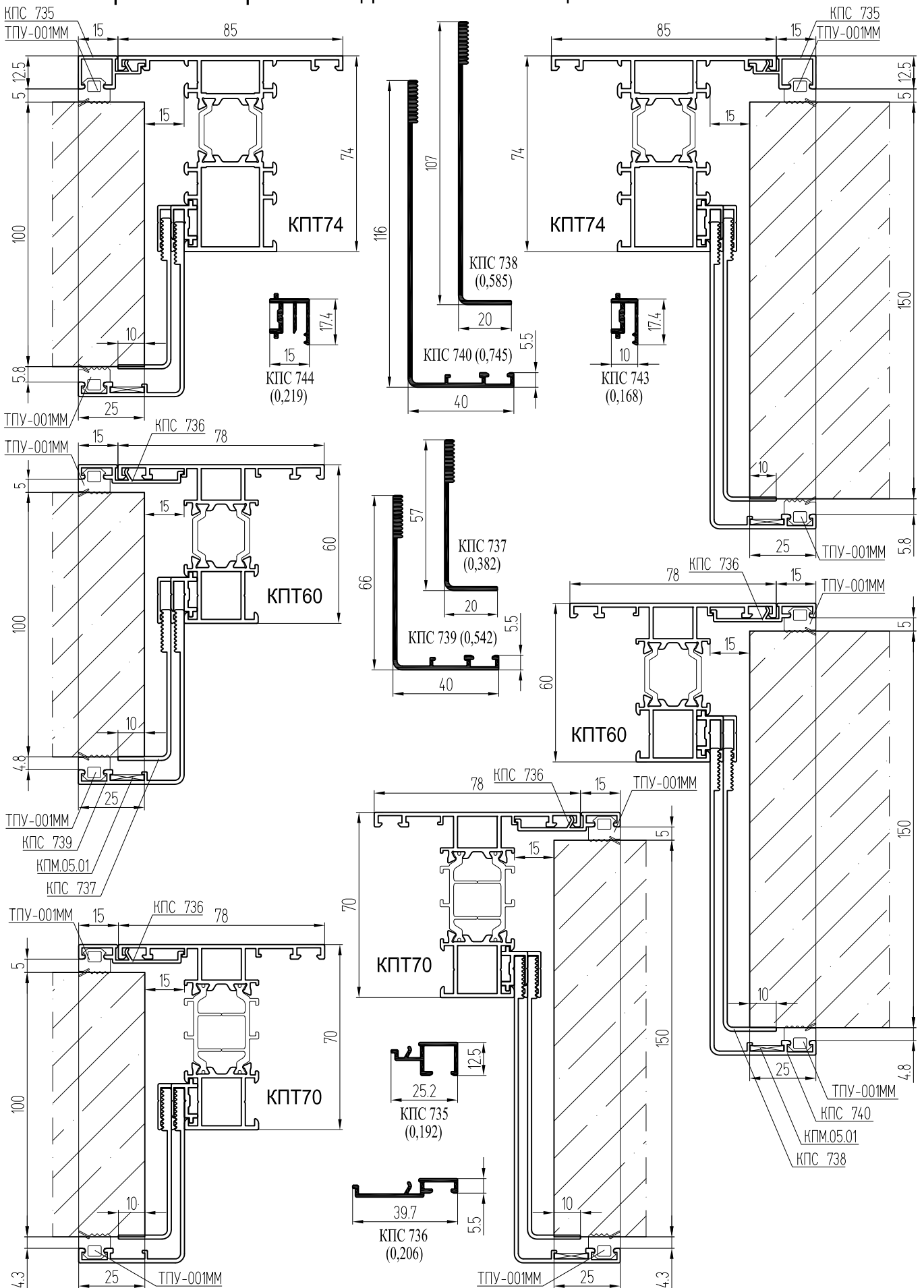
Сборка и монтаж противомоскитных сеток



Нацельники и плинтусы

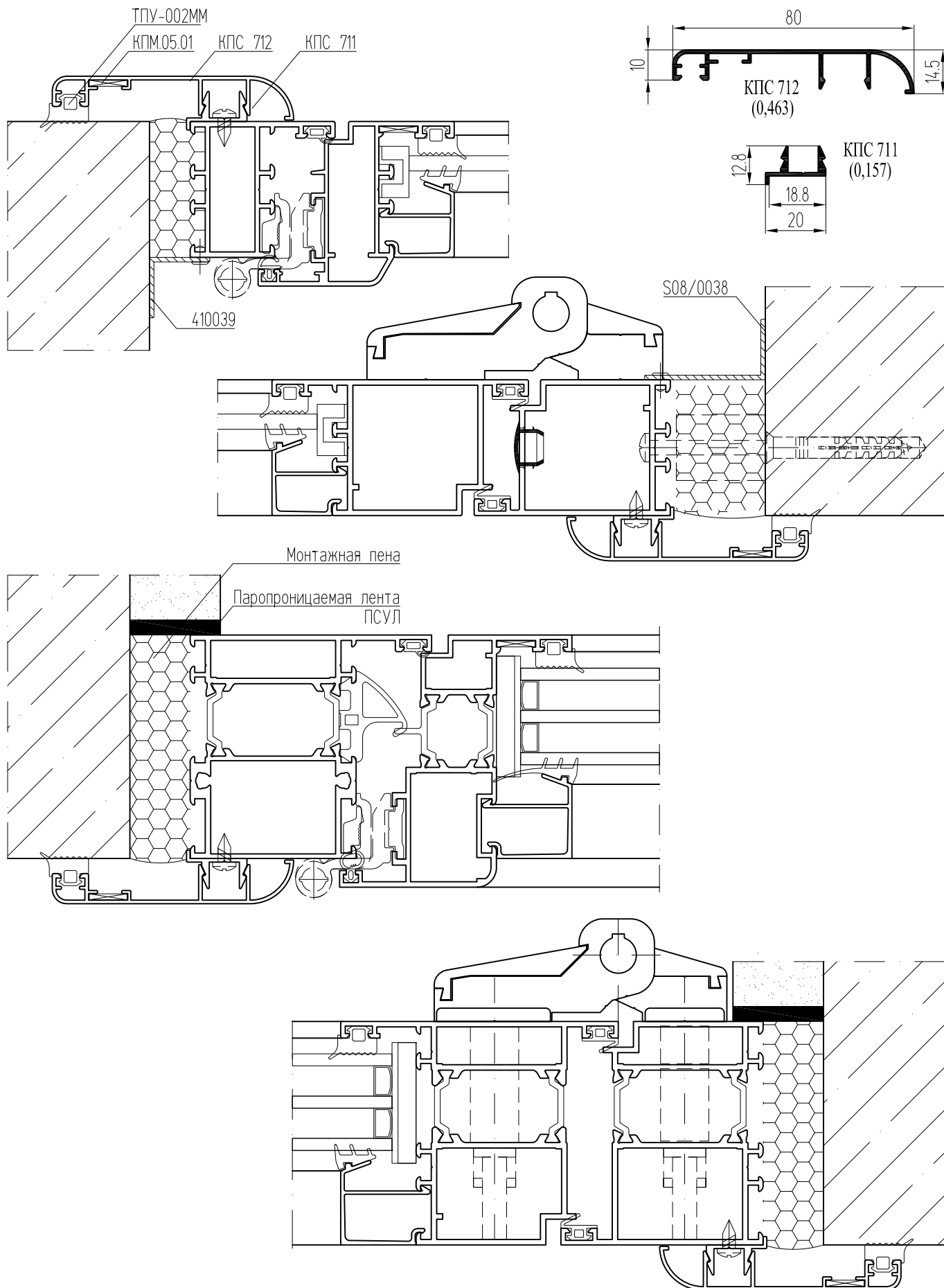


Обрамление проема сэндвич-панели толщиной 100 мм и 150 мм



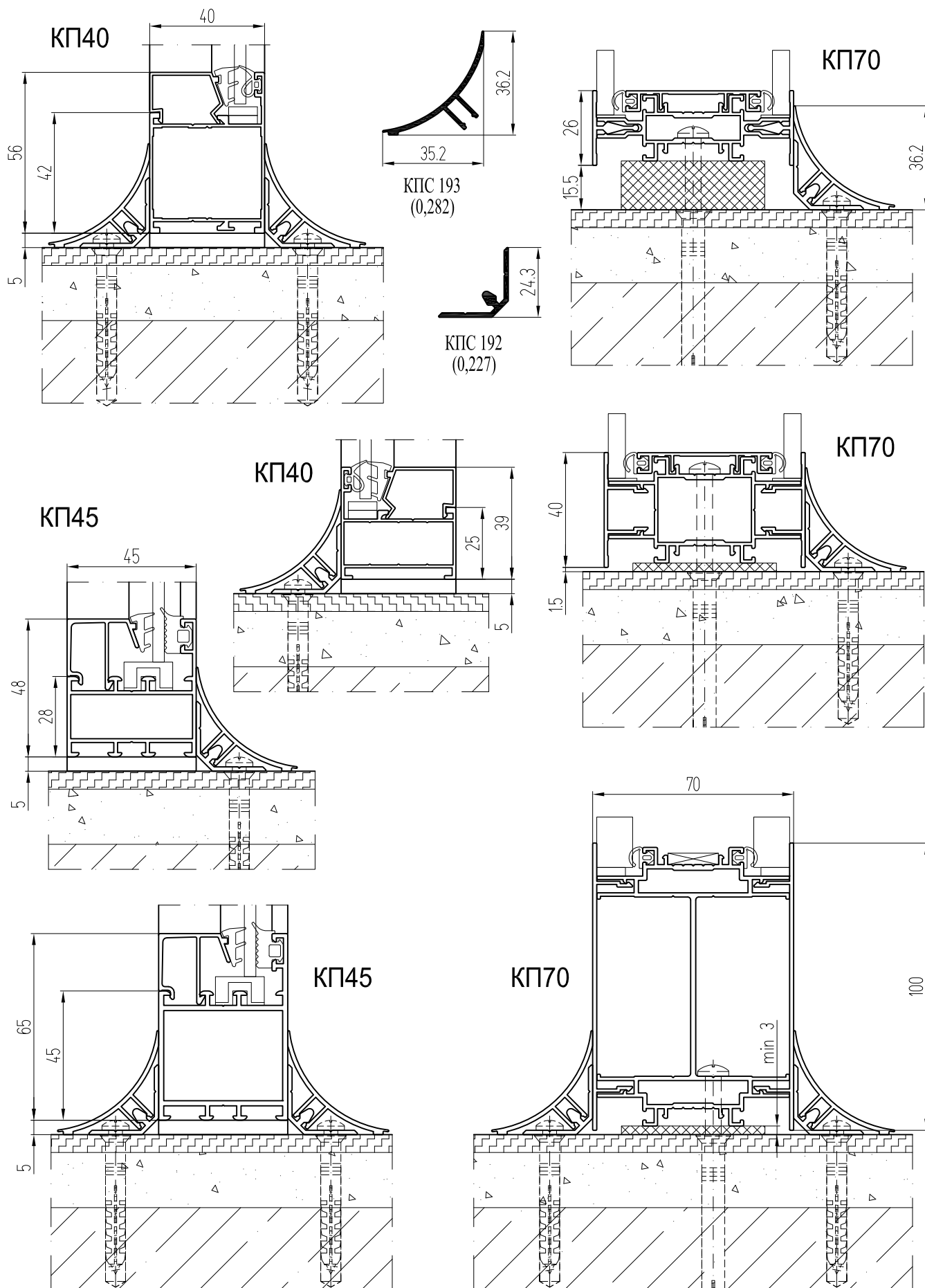
СИАЛ Нащельники и плинтусы

Обрамление проема с помощью профилей КПС 711 и КПС 712



СИАЛ Нащельники и плинтусы

Установка плинтуса





ООО «Литейно-Прессовый Завод «Сегал»
660111, Россия, г. Красноярск,
ул. Пограничников, 42, стр. 15
Тел.: (391) 274-90-30
E-mail: segal@sial-group.ru
www.sial-group.ru