

ДВП простое

Поз.	Наименование	Кол-во	Размер	
	Проложка / ДВП	2	475	57
	Проложка / ДВП	4	903	57
	Проложка / ДВП	2	410	475

ЛДСП 16 мм(Каркас)

Поз.	Наименование	Кол-во	Размер	
6	Ребро жесткости	1	138	952
23	Фасад ящика	1	112	469
26	Перед./Зад. стенка ящика	2	381	74
29	Бок ящика прав/лев	2	250	74
4	Панель	1	1 380	475
5	Панель с зеркалом	1	1 380	475
24	Бок	2	118	255

ЛДСП 22 мм(Каркас)

Поз.	Наименование	Кол-во	Размер	
13	Крышка	1	1 000	370
14	Крышка	2	475	275
21	Крышка	1	475	250
100	Проложка / ДСП 16 мм	1	1 000	40
15	Бок	2	378	330

Труба хромированная 16 мм

Поз.	Наименование	Кол-во	Размер	
20	Труба ДУ16	4	975	

ЛДВП

Поз.	Наименование	Кол-во	Размер	
22	Дно ящика	1	413	250

Зеркало 4 мм

Поз.	Наименование	Кол-во	Размер	
17	Зеркало	1	905	360

Фурнитура		Ед.изм.	Кол-во
стяжка hettich эксцентриковая		шт	20,00
стяжка-евро 6,3*50 мм		шт	10,00
Ключ для стяжки евро		шт	1,00
штанга FD-014 хром/ матов.		шт	1,00
схема-сборки		шт	1,00
подпятник		шт	4,00
крючок КР0080 (хром матов.)		шт	3,00
навес врезной нерег.-дюбель 8x40мм		шт	4,00
ручка RS429CP / Cr 192 мм (без страз)		шт	1,00
Винт М4 * 30 мм		шт	1,00
Дюбель-гвоздь 6 x 60 мм		шт	1,00
Гвоздь 2 * 20 мм		шт	30,00
направляющие шариковые, 250 мм		шт	1,00
Заглушка для эксц. стяжки, белфорд		шт	20,00
Заглушка для евро-стяжки белфорд		шт	10,00
шуруп 4*16 мм хром		шт	20,00
клей TITAN WILD 100 мл (для зеркал)		шт	1,00

1. Внимательно изучить эскиз и инструкцию по сборке.
 2. Разложить детали по секциям, согласно инструкции.
 3. Прикрутить направляющие для выдвижных ящиков к боковинам
 4. Скрепить боковины с вязками, с помощью стяжек. Во избежание перекоса створок, после того как секция собрана, необходимо измерить диагонали. Они должны быть одинаковыми (+/- 1-2 мм).
 - 5. Только после этих действий Вы можете прибить заднюю стенку !!!**
- Используйте данное примечание при сборке каждой секции
6. Положив изделие на боковину, примерить створки (створку).
 7. При наличии с одной стороны створки, присадка осуществляется относительно верхней вязки.
 8. При наличии нескольких створок, присадка начинается с верхней (относительно верхней вязки) и продолжается поочередно, с учетом зазора между створками.
 9. При установке изделия, его нужно ставить на ровную поверхность, при отсутствии таковой, использовать подкладки для исправления неровностей пола. В противном случае, возможно несовпадение углов створок и ровности всего изделия.
 10. Небольшое отклонение в створках, выравнивается регулировочными винтами на петлях.
 11. При наличии в изделии шкантов, нужно помнить, что в первую очередь шкант помещается в поперечное отверстие, а затем присаживается в продольное.
 12. При использовании шурупов, обратите внимание на то, чтобы они не оказались слишком длинными или короткими.
 13. Подпятники прибиваются ограничительным ребром вовнутрь
 14. При использовании шурупов или винтов с полукруглой головкой для крепления ручек в фасадах ящиков, необходимо произвести раззенковку в передней стенке ящика
 15. Во избежание сколов при сверловке отверстий под ручку необходимо на выходе сверла подложить дощечку и плотно прижать к детали.
 16. Нагрузка на полку не должна превышать 8 кг, при условии статичной равномерной нагрузки на полку.
 17. При наличии в изделии фасадов из МДФ, облицованных пленкой ПВХ с глянцевым покрытием, то перед установкой на каркас с него необходимо удалить защитную пленку.
 18. Петли крепить к боковине и фасаду шурупами 4 x 16 мм.
 19. Стекла с рисунком устанавливать гладкой стороной наружу, во избежании повреждения рисунка.

Общие правила эксплуатации и ухода за мебелью

Оптимальная температура крытых помещений с корпусной мебелью - не ниже +10°C и не выше +40°C при относительной влажности воздуха от 45% до 75%.

В процессе эксплуатации створки необходимо держать в закрытом состоянии, винты, шурупы, стяжки следует периодически подтягивать.

Следует избегать механических повреждений поверхностей, контакта с водой (в случае попадания воды следует тщательно протереть и высушить поверхность), воздействия щелочных растворов, абразивных и прочих, не предназначенных для ухода за мебелью средств.

Рекомендуется использовать мягкие ткани или замшу предварительно смоченные и хорошо отжатые перед использованием.

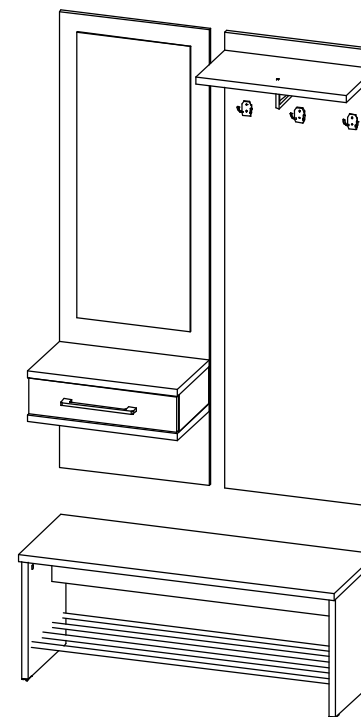
Особенности по уходу за мебелью из разных материалов смотрите на нашем сайте mcstyle.ru во вкладке "ПОКУПАТЕЛЯМ" в шапке сайта.

Гарантийные обязательства

1. Изготовитель гарантирует соответствие изделия требованиям ГОСТ 16371, 19917 при соблюдении покупателем правил транспортировки, хранения, сборки и эксплуатации
 2. Гарантийный срок эксплуатации изделия - 12 месяцев со дня продажи, но не более 18 месяцев со дня изготовления.
- Гарантии не распространяются на изделия поврежденные при перевозке, а также при несоблюдении правил сборки, эксплуатации и хранения, изложенных в настоящей инструкции.

Инструкция по сборке и эксплуатации мебели

Уважаемые покупатели, рекомендуем доверить сборку Вашей мебели профессиональным сборщикам



Прихожая Оскар 1.0

Габариты: 1000x 2000x 370 мм

Для фиксации конструкции нужно закрепить ее дюбель-воздем через отверстие, расположенное между панелями №14

