

**ЛДСП 16 мм(Каркас)**

Поз.	Наименование	Кол-во	Размер	
5	Крышка верхняя	1	600	355
6	Полка	1	566	320
7	Полка	1	598	266
8	Бок прав/лев.	2	448	330
4	Крышка нижняя	1	600	355

**ЛДВП**

Поз.	Наименование	Кол-во	Размер	
9	Задняя стенка	2	593	237

**ЛДСП 16 мм(Фасад)**

Поз.	Наименование	Кол-во	Размер	
1	Панель	3	1 536	180
2	Створка	1	596	440
3	Планка	2	596	106

**Планка соединительная для ДВП**

Поз.	Наименование	Кол-во	Размер	
11	Планка для ДВП	1	566	

**Стекло 4 мм**

Поз.	Наименование	Кол-во	Размер	
10	Лакобель	1	592	120

Фурнитура		Ед.изм.	Кол-во
Заглушка для евро-стяжки венге		шт	7,00
Заглушка для эксц. стяжки венге		шт	4,00
Заглушка технологическая D 5 мм бежевая		шт	2,00
стяжка hettich эксцентриковая		шт	4,00
стяжка-евро 6,3*50 мм		шт	7,00
Гвоздь 2 * 20 мм		шт	15,00
Ключ для стяжки евро		шт	1,00
ножка 88*54*20 мм № 1 металл		шт	4,00
петля четырехшарнирная накладная (китай)		шт	2,00
навес плоский		шт	2,00
штанга FD-014 хром/ матов.		шт	2,00
шуруп 4*30 мм цинк		шт	16,00
шуруп 4*16 мм хром		шт	24,00
шуруп 4*20 мм цинк		шт	6,00
Ручка 51-06 Стразы волна 128 мм хром.		шт	1,00
стяжка межсекционная D5		шт	2,00
крючок 3-х рожковый ( точка ) сатен		шт	3,00
полкодержатель обычный		шт	4,00
страза)		шт	1,00
Страза D8 мм (белая)		шт	4,00
схема-сборки		шт	1,00

1. Внимательно изучить эскиз и инструкцию по сборке.
  2. Разложить детали по секциям, согласно инструкции.
  3. Прикрутить направляющие для выдвижных ящиков к боковинам
  4. Скрепить боковины с вязками, с помощью стяжек. Во избежание перекоса створок, после того как секция собрана, необходимо измерить диагонали. Они должны быть одинаковыми (+/- 1-2 мм).
- 5. Только после этих действий Вы можете прибить заднюю стенку !!!**
- Используйте данное примечание при сборке каждой секции
6. Положив изделие на боковину, примерить створки (створку).
  7. При наличии с одной стороны створки, присадка осуществляется относительно верхней вязки.
  8. При наличии нескольких створок, присадка начинается с верхней (относительно верхней вязки) и продолжается поочередно, с учетом зазора между створками.
  9. При установке изделия, его нужно ставить на ровную поверхность, при отсутствии таковой, использовать подкладки для исправления неровностей пола. В противном случае, возможно несовпадение углов створок и ровности всего изделия.
  10. Небольшое отклонение в створках, выравняется регулировочными винтами на петлях.
  11. При наличии в изделии шкантов, нужно помнить, что в первую очередь шкант помещается в поперечное отверстие, а затем присаживается в продольное.
  12. При использовании шурупов, обратите внимание на то, чтобы они не оказались слишком длинными или короткими.
  13. Подпятники прибиваются ограничительным ребром вовнутрь
  14. При использовании шурупов или винтов с полукруглой головкой для крепления ручек в фасадах ящиков, необходимо произвести раззенковку в передней стенке ящика
  15. Во избежание сколов при сверловке отверстий под ручку необходимо на выходе сверла подложить дощечку и плотно прижать к детали.
  16. Нагрузка на полку не должна превышать 8 кг, при условии статичной равномерной нагрузки на полку.
  17. При наличии в изделии фасадов из МДФ, облицованных пленкой ПВХ с глянцевым покрытием, то перед установкой на каркас с него необходимо удалить защитную пленку.

#### Общие правила эксплуатации и ухода за мебелью

Оптимальная температура крытых помещений с корпусной мебелью - не ниже +10°C и не выше +40°C при относительной влажности воздуха от 45% до 75%.

В процессе эксплуатации створки необходимо держать в закрытом состоянии, винты, шурупы, стяжки следует периодически подтягивать.

Следует избегать механических повреждений поверхностей, контакта с водой (в случае попадания воды следует тщательно протереть и высушить поверхность), воздействия щелочных растворов, абразивных и прочих, не предназначенных для ухода за мебелью средств.

Рекомендуется использовать мягкие ткани или замшу предварительно смоченные и хорошо отжатые перед использованием.

Особенности по уходу за мебелью из разных материалов смотрите на нашем сайте mcstyle.ru во вкладке "ПОКУПАТЕЛЯМ" в шапке сайта.

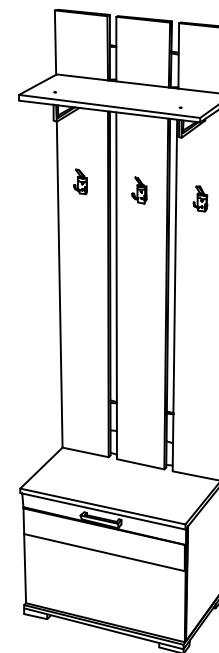
#### Гарантийные обязательства

1. Изготовитель гарантирует соответствие изделия требованиям ГОСТ 16371, 19917 при соблюдении покупателем правил транспортировки, хранения, сборки и эксплуатации
2. Гарантийный срок эксплуатации изделия - 12 месяцев со дня продажи, но не более 18 месяцев со дня изготовления.

Гарантии не распространяются на изделия поврежденные при перевозке, а также при несоблюдении правил сборки, эксплуатации и хранения, изложенных в настоящей инструкции.

## Инструкция по сборке и эксплуатации мебели

*Уважаемые покупатели, рекомендуем доверить сборку Вашей мебели профессиональным сборщикам*



### ( Юнона-2 ) ВШТ-03 Вешалка с тумбой

Габариты: 600x2036x358 мм

**ВНИМАНИЕ!!!! Категорически запрещается использовать клей/герметик при приклеивании стекла**

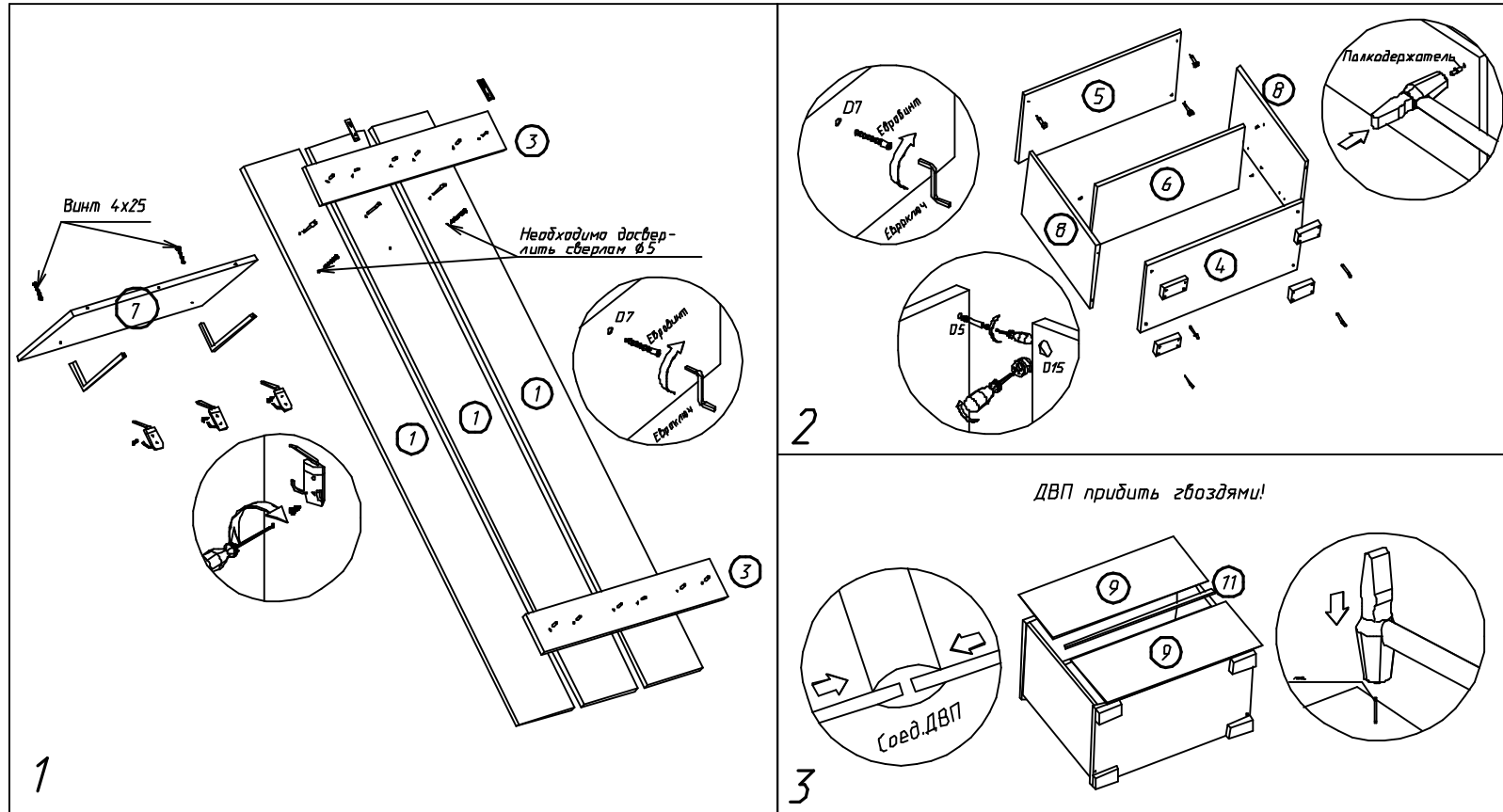
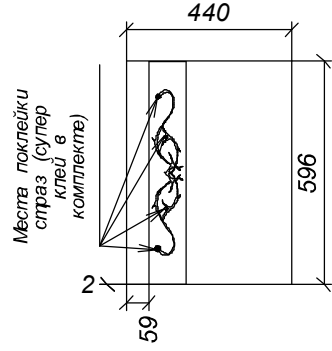
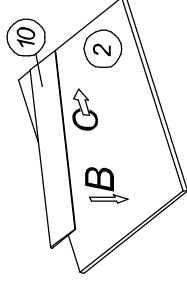


Схема расположения стекла на створке (схема 1)



**ИНСТРУКЦИЯ ПО ПОДГОТОВКЕ И МОНТАЖУ ЗЕРКАЛ НА СТВОРКИ**

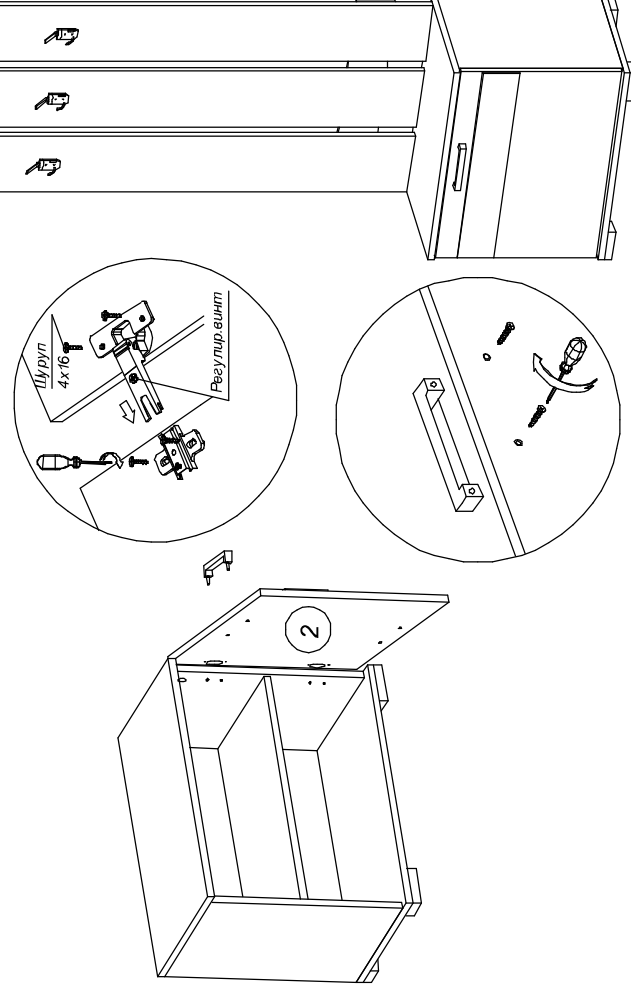
После транспортировки изделия в холодную погоду, упаковки со створками и зеркалами необходимо распаковать и выдерживать несколько часов в помещении, в котором будет производиться монтаж. Склеиваемые поверхности должны быть сухими, чистыми и обезжиренными, в качестве ветоши следует применять загрязнений рекомендуется применять чистые растворители (обезжириватель "БР-2" и т.д.), следует проявлять осторожность при работе с бытовыми и промышленными растворителями, так как содержащиеся в них примеси могут ухудшить адгезионные свойства материалов. Монтаж зеркала следует проводить на ровной горизонтальной поверхности, при температуре не ниже +10 град.С. Защитный слой с двухстороннего скотча следует удалять непосредственно перед креплением зеркала. После соединения деталей необходимо прижать зеркало по всей контактной поверхности, избегая напряжения на краях. Для полного проникновения клея и окончательного склеивания, створку с зеркалом необходимо выдерживать несколько часов, не подвергая соединение нагрузке.



1. Для начала, нужно определить створка будет левосторонняя или правосторонняя. Затем разметить створку согласно схеме 1
- 2) После того, как все размечено, нужно подготовить поверхности, обезжирить их, оторвать защитный слой на скотче и нанести клей на зеркало.
- 3) Сопоставить угол зеркала с полученными углами, аккуратно опустить зеркало и прижать!

4

В зависимости от того, на какую сторону будет открываться створка, необходимо будет засверлить глухие отверстия 5мм под ручку.



5

## ЛДСП 16 мм(Каркас)

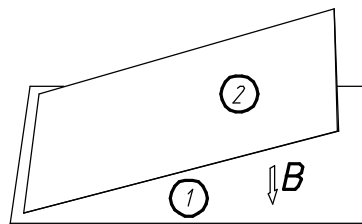
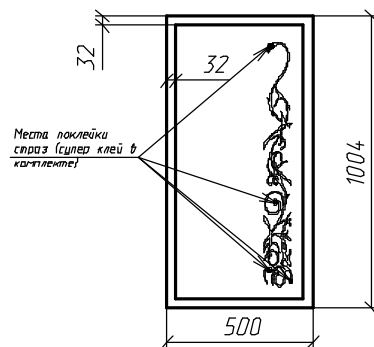
Поз.	Наименование	Кол-во	Размер
1	Панель	1	1 004

## Зеркало 4 мм

Поз.	Наименование	Кол-во	Размер
2	Зеркало	1	940

Фурнитура	Ед.изм.	Кол-во
шуруп 4*16 мм хром	шт	4,00
навес плоский	шт	2,00
клей TITAN WILD 100 мл (для зеркал)	шт	1,00
Страза D8 мм (белая)	шт	4,00
страз)	шт	1,00
схема-сборки	шт	1,00

Схема расположения зеркал на панели (схема 1)



1)Необходима линейкой и карандашом разметить створку согласно схемы №1.

2)После того, как все размечено,нужно подготовить поверхности,обезжирить их, отарвать защитный слой на скотче и нанести клей на зеркало.

3)Сопоставить угол зеркала с получившимся углом разметки,аккуратно опустить зеркало и прижать!

1

## ИНСТРУКЦИЯ ПО ПОДГОТОВКЕ И МОНТАЖУ ЗЕРКАЛ НА СТВОРКИ

После транспортировки изделия в холодную погоду, упаковки со створками и зеркалами необходимо распаковать и выдержать несколько часов в помещении, в котором будет производиться монтаж. Склеиваемые поверхности должны быть сухими, чистыми и обезжиренными, в качестве ветоши следует применять материалы, не оставляющие волокна и нити, для очистки от загрязнений рекомендуется применять чистые растворители (обезжириватель "БР-2" и т.д.), следует проявлять осторожность при работе с бытовыми и промышленными растворителями, так как содержащиеся в них примеси могут ухудшать адгезионные свойства материалов. Монтаж зеркала следует проводить на ровной горизонтальной поверхности, при температуре не ниже +10 град.С. Защитный слой с двухстороннего скотча следует удалять непосредственно перед креплением зеркала. После соединения деталей необходимо прижать зеркало по всей контактной поверхности, избегая напряжения на краях. Для полного проникновения клея и окончательного склеивания, створку с зеркалом необходимо выдержать несколько часов, не подвергая соединение нагрузке.

Для дополнительной фиксации ОБЯЗАТЕЛЬНО нужно использовать клей. Клей наносится сплошной полосой, согласно схемы (см.сх.2.)

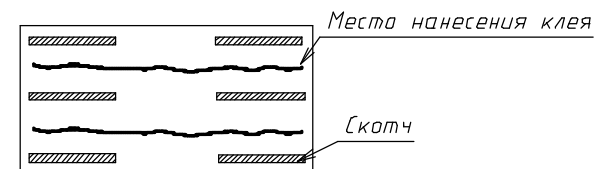


Схема нанесения клея на зеркало (Сх.2)

1. Внимательно изучить эскиз и инструкцию по сборке.
2. Разложить детали по секциям, согласно инструкции.
3. Прикрутить направляющие для выдвижных ящиков к боковинам
4. Скрепить боковины с вязками, с помощью стяжек. Во избежание перекоса створок, после того как секция собрана, необходимо измерить диагонали. Они должны быть одинаковыми (+/- 1-2 мм).

#### **5. Только после этих действий Вы можете прибить заднюю стенку !!!**

Используйте данное примечание при сборке каждой секции

6. Положив изделие на боковину, примерить створки (створку).
7. При наличии с одной стороны створки, присадка осуществляется относительно верхней вязки.
8. При наличии нескольких створок, присадка начинается с верхней (относительно верхней вязки) и продолжается поочередно, с учетом зазора между створками.
9. При установке изделия, его нужно ставить на ровную поверхность, при отсутствии таковой, использовать подкладки для исправления неровностей пола. В противном случае, возможно несовпадение углов створок и ровности всего изделия.
10. Небольшое отклонение в створках, выравняется регулировочными винтами на петлях.
11. При наличии в изделии шкантов, нужно помнить, что в первую очередь шкант помещается в поперечное отверстие, а затем присаживается в продольное.
12. При использовании шурупов, обратите внимание на то, чтобы они не оказались слишком длинными или короткими.
13. Подпятники прибиваются ограничительным ребром вовнутрь
14. При использовании шурупов или винтов с полукруглой головкой для крепления ручек в фасадах ящиков, необходимо произвести раззенковку в передней стенке ящика
15. Во избежание сколов при сверловке отверстий под ручку необходимо на выходе сверла подложить дощечку и плотно прижать к детали.
16. Нагрузка на полку не должна превышать 8 кг, при условии статичной равномерной нагрузки на полку.
17. При наличии в изделии фасадов из МДФ, облицованных пленкой ПВХ с глянцевым покрытием, то перед установкой на каркас с него необходимо удалить защитную пленку.

#### **Общие правила эксплуатации и ухода за мебелью**

Оптимальная температура крытых помещений с корпусной мебелью - не ниже +10°C и не выше +40°C при относительной влажности воздуха от 45% до 75%.

В процессе эксплуатации створки необходимо держать в закрытом состоянии, винты, шурупы, стяжки следует периодически подтягивать.

Следует избегать механических повреждений поверхностей, контакта с водой (в случае попадания воды следует тщательно протереть и высушить поверхность), воздействия щелочных растворов, абразивных и прочих, не предназначенных для ухода за мебелью средств.

Рекомендуется использовать мягкие ткани или замшу предварительно смоченные и хорошо отжатые перед использованием.

Особенности по уходу за мебелью из разных материалов смотрите на нашем сайте mcstyle.ru во вкладке "ПОКУПАТЕЛЯМ" в шапке сайта.

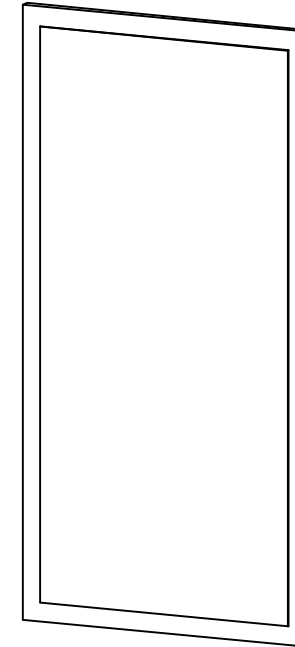
#### **Гарантийные обязательства**

1. Изготовитель гарантирует соответствие изделия требованиям ГОСТ 16371, 19917 при соблюдении покупателем правил транспортировки, хранения, сборки и эксплуатации
2. Гарантийный срок эксплуатации изделия - 12 месяцев со дня продажи, но не более 18 месяцев со дня изготовления.

Гарантии не распространяются на изделия поврежденные при перевозке, а также при несоблюдении правил сборки, эксплуатации и хранения, изложенных в настоящей инструкции.

## Инструкция по сборке и эксплуатации мебели

*Уважаемые покупатели, рекомендуем доверить сборку Вашей мебели профессиональным сборщикам*



**( Юнона-2 ) ЗН-06 Зеркало навесное**

**Габариты: 1004x500x20 мм**

**ВНИМАНИЕ!!!! Категорически запрещается использовать клей/герметик при приклеивании стекла**

## ЛДСП 16 мм(Каркас)

Поз.	Наименование	Кол-во	Размер	
1	Панель	1	928	750

## Зеркало 4 мм

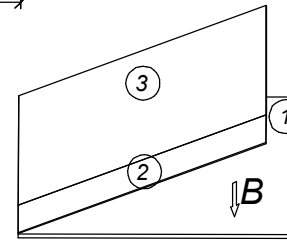
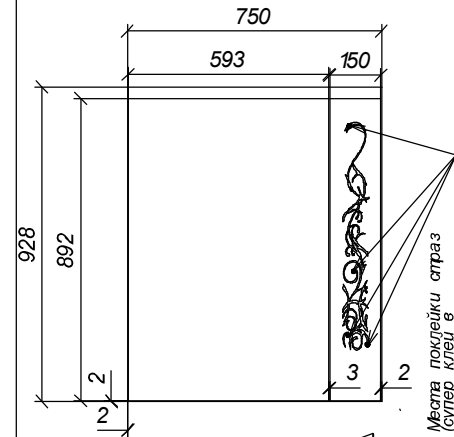
Поз.	Наименование	Кол-во	Размер	
3	Зеркало	1	892	593

## Стекло 4 мм

Поз.	Наименование	Кол-во	Размер	
2	Лакобель	1	892	150

Фурнитура	Ед.изм.	Кол-во
шуруп 4*16 мм хром	шт	4,00
навес плоский	шт	2,00
клей TITAN WILD 100 мл (для зеркал)	шт	1,00
страз	шт	1,00
Страза D8 мм (белая)	шт	4,00
схема-сборки	шт	1,00

### Схема расположения зеркала на панели (схема 1)



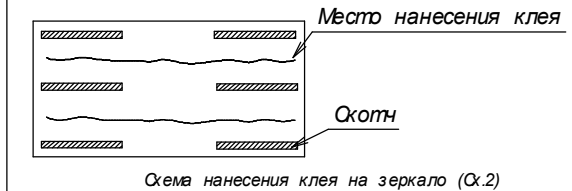
- 1) Необходимо линейкой и карандашом разметить створку согласно схемы №1.
- 2) После того, как все размечено, нужно подготовить поверхности, обезжирить их, оторвать защитный слой на скотче и нанести клей на зеркало.
- 3) Сопоставить угол зеркала с получившимся углом разметки, аккуратно опустить зеркало и прижать!

1

### ИНСТРУКЦИЯ ПО ПОДГОТОВКЕ И МОНТАЖУ ЗЕРКАЛ НА СТВОРКИ

После транспортировки изделия в холодную погоду, упаковки со створками и зеркалами необходимо распаковать и выдержать несколько часов в помещении, в котором будет производиться монтаж. Склеиваемые поверхности должны быть сухими, чистыми и обезжиренными, в качестве ветоши следует применять материалы, не оставляющие волокна и нити; для очистки от загрязнений рекомендуется применять чистые растворители (обезжириватель "БР-2" и т.д.), следует проявлять осторожность при работе с бытовыми и промышленными растворителями, так как содержащиеся в них примеси могут ухудшить адгезионные свойства материалов. Монтаж зеркала следует проводить на ровной горизонтальной поверхности, при температуре не ниже +10 град.С. Защитный слой с двухстороннего скотча следует удалять непосредственно перед креплением зеркала. После соединения деталей необходимо прижать зеркало по всей контактной поверхности, избегая напряжения на краях. Для полного проникновения клея и окончательного склеивания, створку с зеркалом необходимо выдержать несколько часов, не подвергая соединение нагрузке.

Для дополнительной фиксации **ОБЯЗАТЕЛЬНО** нужно использовать клей. Клей наносится сплошной полосой, согласно схемы (см.сх.2.)



ВНИМАНИЕ! Стекла-лакобель крепить на фасад без клея. Только на предустановленный 2х сторонний скотч

1. Внимательно изучить эскиз и инструкцию по сборке.
  2. Разложить детали по секциям, согласно инструкции.
  3. Прикрутить направляющие для выдвижных ящиков к боковинам
  4. Скрепить боковины с вязками, с помощью стяжек. Во избежание перекоса створок, после того как секция собрана, необходимо измерить диагонали. Они должны быть одинаковыми (+/- 1-2 мм).
  - 5. Только после этих действий Вы можете прибить заднюю стенку !!!**
- Используйте данное примечание при сборке каждой секции
6. Положив изделие на боковину, примерить створки (створку).
  7. При наличии с одной стороны створки, присадка осуществляется относительно верхней вязки.
  8. При наличии нескольких створок, присадка начинается с верхней (относительно верхней вязки) и продолжается поочередно, с учетом зазора между створками.
  9. При установке изделия, его нужно ставить на ровную поверхность, при отсутствии таковой, использовать подкладки для исправления неровностей пола. В противном случае, возможно несовпадение углов створок и ровности всего изделия.
  10. Небольшое отклонение в створках, выравнивается регулировочными винтами на петлях.
  11. При наличии в изделии шкантов, нужно помнить, что в первую очередь шкант помещается в поперечное отверстие, а затем присаживается в продольное.
  12. При использовании шурупов, обратите внимание на то, чтобы они не оказались слишком длинными или короткими.
  13. Подпятники прибиваются ограничительным ребром вовнутрь
  14. При использовании шурупов или винтов с полукруглой головкой для крепления ручек в фасадах ящиков, необходимо произвести раззенковку в передней стенке ящика
  15. Во избежание сколов при сверловке отверстий под ручку необходимо на выходе сверла подложить дощечку и плотно прижать к детали.
  16. Нагрузка на полку не должна превышать 8 кг, при условии статичной равномерной нагрузки на полку.
  17. При наличии в изделии фасадов из МДФ, облицованных пленкой ПВХ с глянцевым покрытием, то перед установкой на каркас с него необходимо удалить защитную пленку.

#### Общие правила эксплуатации и ухода за мебелью

Оптимальная температура крытых помещений с корпусной мебелью - не ниже +10°C и не выше +40°C при относительной влажности воздуха от 45% до 75%.

В процессе эксплуатации створки необходимо держать в закрытом состоянии, винты, шурупы, стяжки следует периодически подтягивать.

Следует избегать механических повреждений поверхностей, контакта с водой (в случае попадания воды следует тщательно протереть и высушить поверхность), воздействия щелочных растворов, абразивных и прочих, не предназначенных для ухода за мебелью средств.

Рекомендуется использовать мягкие ткани или замшу предварительно смоченные и хорошо отжатые перед использованием.

Особенности по уходу за мебелью из разных материалов смотрите на нашем сайте mcstyle.ru во вкладке "ПОКУПАТЕЛЯМ" в шапке сайта.

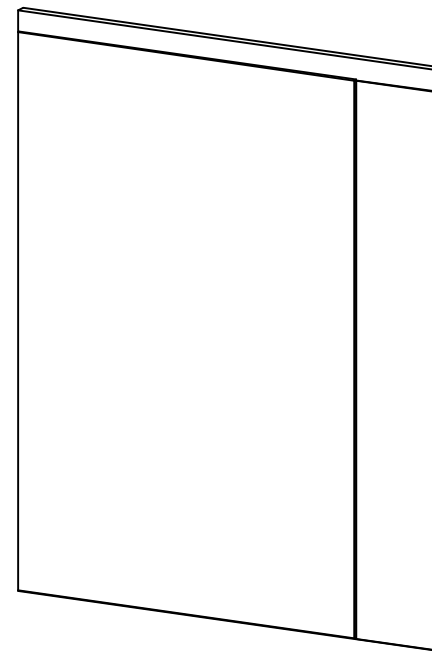
#### Гарантийные обязательства

1. Изготовитель гарантирует соответствие изделия требованиям ГОСТ 16371, 19917 при соблюдении покупателем правил транспортировки, хранения, сборки и эксплуатации
2. Гарантийный срок эксплуатации изделия - 12 месяцев со дня продажи, но не более 18 месяцев со дня изготовления.

Гарантии не распространяются на изделия поврежденные при перевозке, а также при несоблюдении правил сборки, эксплуатации и хранения, изложенных в настоящей инструкции.

## Инструкция по сборке и эксплуатации мебели

*Уважаемые покупатели, рекомендуем доверить сборку Вашей мебели профессиональным сборщикам*



**( Юнона-2 ) ЗН-07 Зеркало навесное**

**Габариты: 927x750x20 мм**

**ВНИМАНИЕ!!!! Категорически запрещается использовать клей/герметик при приклеивании стекла**



**ЛДСП 16 мм(Каркас)**

Поз.	Наименование	Кол-во	Размер	
1	Бок прав/лев.	2	864	330
2	Крышка нижняя	1	500	355
3	Крышка верхняя	1	500	355
4	Вязка	1	466	330
5	Ребро жесткости	1	466	106
6	Перед/зад.стенка ящика	2	408	106
7	Бок ящика прав/лев	2	300	106

**ЛДСП 16 мм(Фасад)**

Поз.	Наименование	Кол-во	Размер	
10	Створка	2	496	350
11	Фасад ящика	1	496	150

**ЛДВП**

Поз.	Наименование	Кол-во	Размер	
8	Задняя стенка	2	890	246
9	Дно ящика	1	440	300

**Планка соединительная для ДВП**

Поз.	Наименование	Кол-во	Размер	
13	Планка для ДВП	1	864	4

**Стекло 4 мм**

Поз.	Наименование	Кол-во	Размер	
12	Лакобель	1	492	120

Фурнитура		Ед.изм.	Кол-во
Заглушка для евро-стяжки венге		шт	16,00
Заглушка для эксц. стяжки венге		шт	8,00
Заглушка технологическая D 5 мм бежевая		шт	4,00
стяжка hettich эксцентриковая		шт	8,00
стяжка-евро 6,3*50 мм		шт	16,00
Гвоздь 2 * 20 мм		шт	30,00
Ключ для стяжки евро		шт	1,00
ножка 88*54*20 мм № 1 металл		шт	4,00
петля четырехшарнирная накладная (китай)		шт	4,00
шуруп 4*16 мм хром		шт	40,00
Ручка 51-06 Стразы волна 128 мм хром.		шт	3,00
стяжка межсекционная D5		шт	2,00
направляющие шариковые, 300 мм		шт	1,00
страз)		шт	1,00
Страза D8 мм (белая)		шт	4,00
схема-сборки		шт	1,00

1. Внимательно изучить эскиз и инструкцию по сборке.
  2. Разложить детали по секциям, согласно инструкции.
  3. Прикрутить направляющие для выдвижных ящиков к боковинам
  4. Скрепить боковины с вязками, с помощью стяжек. Во избежание перекоса створок, после того как секция собрана, необходимо измерить диагонали. Они должны быть одинаковыми (+/- 1-2 мм).
- 5. Только после этих действий Вы можете прибить заднюю стенку !!!**
- Используйте данное примечание при сборке каждой секции
6. Положив изделие на боковину, примерить створки (створку).
  7. При наличии с одной стороны створки, присадка осуществляется относительно верхней вязки.
  8. При наличии нескольких створок, присадка начинается с верхней (относительно верхней вязки) и продолжается поочередно, с учетом зазора между створками.
  9. При установке изделия, его нужно ставить на ровную поверхность, при отсутствии таковой, использовать подкладки для исправления неровностей пола. В противном случае, возможно несовпадение углов створок и ровности всего изделия.
  10. Небольшое отклонение в створках, выравняется регулировочными винтами на петлях.
  11. При наличии в изделии шкантов, нужно помнить, что в первую очередь шкант помещается в поперечное отверстие, а затем присаживается в продольное.
  12. При использовании шурупов, обратите внимание на то, чтобы они не оказались слишком длинными или короткими.
  13. Подпятники прибиваются ограничительным ребром вовнутрь
  14. При использовании шурупов или винтов с полукруглой головкой для крепления ручек в фасадах ящиков, необходимо произвести раззенковку в передней стенке ящика
  15. Во избежание сколов при сверловке отверстий под ручку необходимо на выходе сверла подложить дощечку и плотно прижать к детали.
  16. Нагрузка на полку не должна превышать 8 кг, при условии статичной равномерной нагрузки на полку.
  17. При наличии в изделии фасадов из МДФ, облицованных пленкой ПВХ с глянцевым покрытием, то перед установкой на каркас с него необходимо удалить защитную пленку.

#### Общие правила эксплуатации и ухода за мебелью

Оптимальная температура крытых помещений с корпусной мебелью - не ниже +10°C и не выше +40°C при относительной влажности воздуха от 45% до 75%.

В процессе эксплуатации створки необходимо держать в закрытом состоянии, винты, шурупы, стяжки следует периодически подтягивать.

Следует избегать механических повреждений поверхностей, контакта с водой (в случае попадания воды следует тщательно протереть и высушить поверхность), воздействия щелочных растворов, абразивных и прочих, не предназначенных для ухода за мебелью средств.

Рекомендуется использовать мягкие ткани или замшу предварительно смоченные и хорошо отжатые перед использованием.

Особенности по уходу за мебелью из разных материалов смотрите на нашем сайте mcstyle.ru во вкладке "ПОКУПАТЕЛЯМ" в шапке сайта.

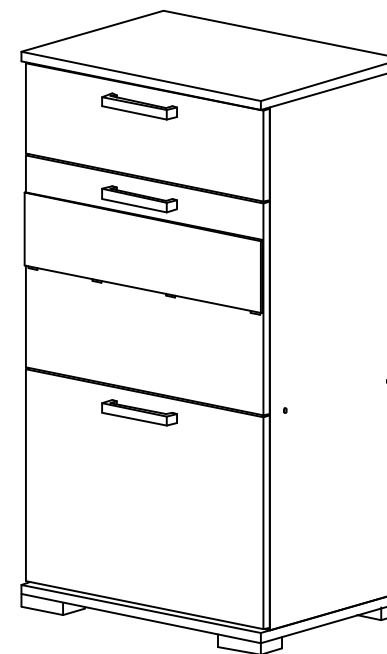
#### Гарантийные обязательства

1. Изготовитель гарантирует соответствие изделия требованиям ГОСТ 16371, 19917 при соблюдении покупателем правил транспортировки, хранения, сборки и эксплуатации
2. Гарантийный срок эксплуатации изделия - 12 месяцев со дня продажи, но не более 18 месяцев со дня изготовления.

Гарантии не распространяются на изделия поврежденные при перевозке, а также при несоблюдении правил сборки, эксплуатации и хранения, изложенных в настоящей инструкции.

## Инструкция по сборке и эксплуатации мебели

*Уважаемые покупатели, рекомендуем доверить сборку Вашей мебели профессиональным сборщикам*



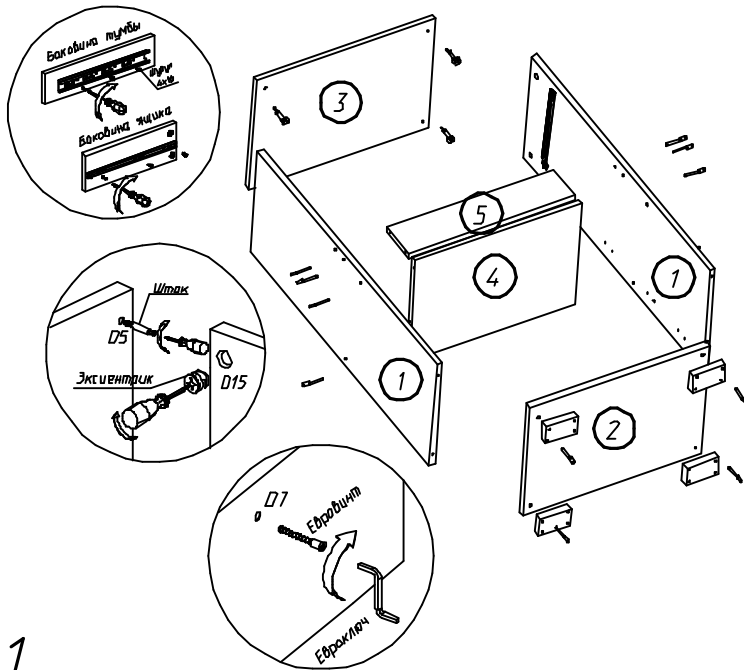
**( Юнона-2 ) ТН-04 Тумба**

**Габариты: 500x916x358 мм**

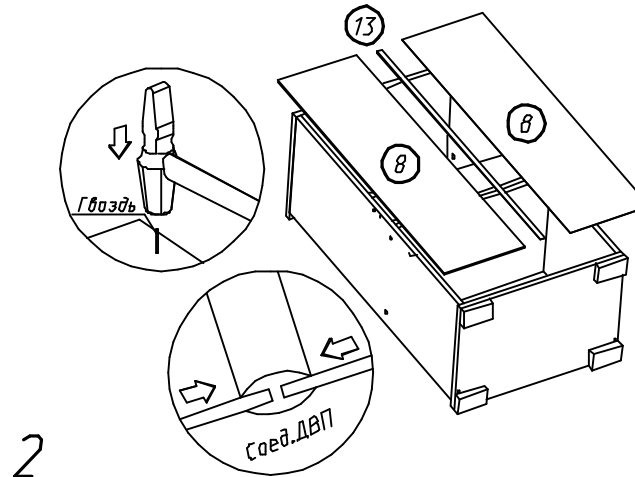
**ВНИМАНИЕ!!!! Категорически запрещается использовать клей/герметик при приклеивании стекла**

1) Для дальнейшего удобства сборки, необходимо на боковины №1 прикрутить направляющие.

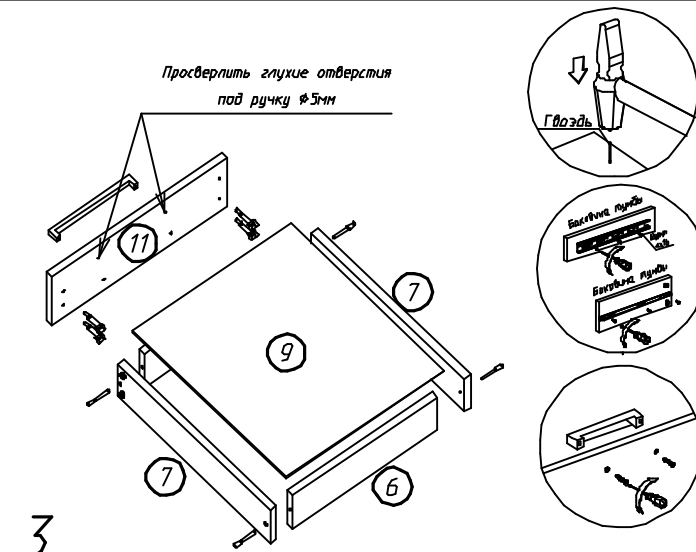
2) Деталь №3 имеет насечки для установки петли, важно при сборке правильно расположить деталь чтобы насечки были на внутренней части тумбы



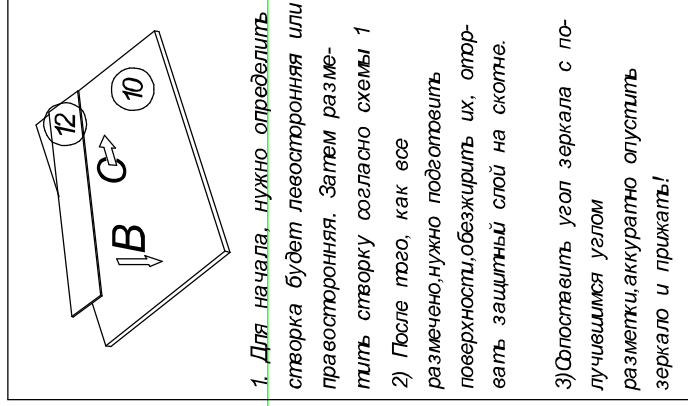
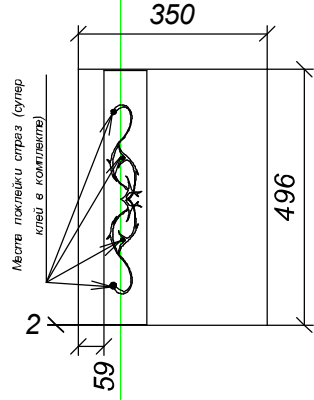
ДВП прибить гвоздями!



Просверлить глухие отверстия под ручку  $\varnothing 5\text{мм}$



**Схема расположения стекла на створке (схема 1)**

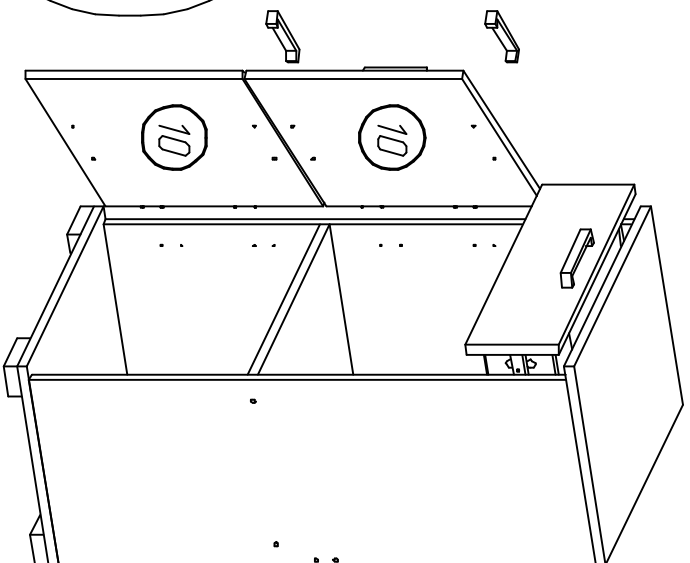
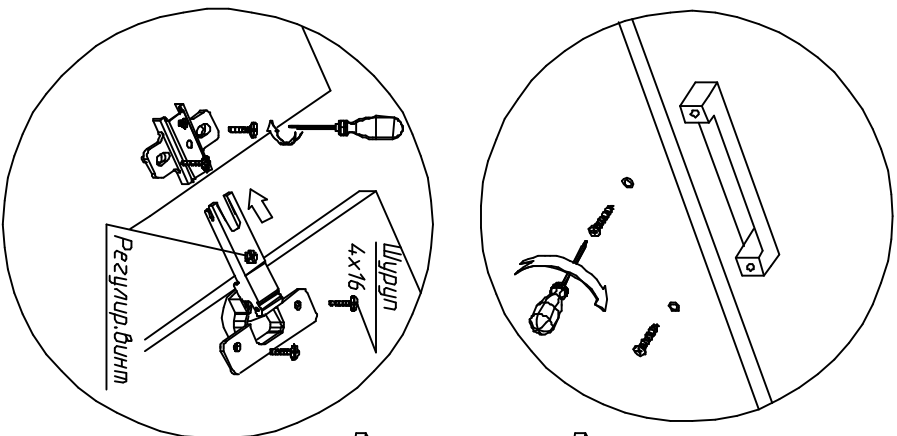


1. Для начала, нужно определить створка будет левосторонняя или правосторонняя. Затем разметить створку согласно схемы 1
- 2) После того, как все размечено, нужно подготовить поверхность, обезжирить их, оторвать защитный слой на скотче.
- 3) Опоставить угол зеркала с получившимся углом разметки, аккуратно опустить зеркало и прижать!

**ИНСТРУКЦИЯ ПО ПОДГОТОВКЕ И МОНТАЖУ ЗЕРКАЛ НА СТВОРКИ**

После транспортировки изделия в холодную погоду, упаковки со створками и зеркалами необходимо растаковать и выдерживать несколько часов в помещении, в котором будет производиться монтаж. Склеиваемые поверхности должны быть сухими, чистыми и обезжиренными; в качестве ветоши следует применять материалы, не оставляющие волокна и нити; для очистки от загрязнений рекомендуется применять чистые растворители (обезжириватель "БР-2" и тд. ), следует проявлять осторожность при работе с бытовыми и промышленными растворителями, так как содержащиеся в них примеси могут ухудшить адгезионные свойства материалов. Монтаж зеркала следует проводить на ровной горизонтальной поверхности, при температуре не ниже +10 град.С. Защитный слой с двухстороннего скотча следует удалять непосредственно перед креплением зеркала. После соединения деталей необходимо прижать зеркало по всей контактной поверхности, избегая напряжения на краях. \*КАТЕГОРИЧЕСКИ ЗАПРЕЩАЕТСЯ использовать клея и герметики.

В зависимости от того, на какую сторону будет открываться створка, необходимо будет засверлить глухие отверстия  $\phi 5\text{мм}$  под ручку.



5

**ЛДСП 16 мм(Каркас)**

Поз.	Наименование	Кол-во	Размер	
1	Бок прав/лев.	2	1 056	330
2	Крышка нижняя	1	750	355
3	Крышка верхняя	1	750	355
4	Вязка	1	716	330
5	Полка	2	716	290
7	Ребро жесткости	1	716	106
8	Перед/зад.стенка ящика	2	658	106
9	Бок ящика прав/лев	2	300	106

**ЛДСП 16 мм(Фасад)**

Поз.	Наименование	Кол-во	Размер	
6	Фасад ящика	1	746	182
10	Створка	2	746	430

**ЛДВП**

Поз.	Наименование	Кол-во	Размер	
11	Задняя стенка	3	358	743
12	Дно ящика	1	690	300

**Планка соединительная для ДВП**

Поз.	Наименование	Кол-во	Размер	
14	Планка для ДВП	2	716	4

**Стекло 4 мм**

Поз.	Наименование	Кол-во	Размер	
13	Лакобель	1	742	120

Фурнитура		Ед.изм.	Кол-во
Заглушка для евро-стяжки венге		шт	16,00
Заглушка для эксц. стяжки венге		шт	8,00
стяжка hettich эксцентриковая		шт	8,00
стяжка-евро 6,3*50 мм		шт	16,00
Гвоздь 2 * 20 мм		шт	40,00
Ключ для стяжки евро		шт	1,00
ножка 88*54*20 мм № 1 металл		шт	4,00
петля четырехшарнирная внутренняя (китай)		шт	2,00
петля четырехшарнирная накладная (китай)		шт	2,00
шуруп 4*16 мм хром		шт	40,00
Ручка 51-06 Стразы волна 128 мм хром.		шт	3,00
стяжка межсекционная D5		шт	2,00
полкодержатель обычный		шт	8,00
направляющие шариковые, 300 мм		шт	1,00
страз)		шт	1,00
Страза D8 мм (белая)		шт	4,00
кронштейн газ-лифт ( секретерный, 60N)		шт	2,00
схема-сборки		шт	1,00

1. Внимательно изучить эскиз и инструкцию по сборке.
  2. Разложить детали по секциям, согласно инструкции.
  3. Прикрутить направляющие для выдвижных ящиков к боковинам
  4. Скрепить боковины с вязками, с помощью стяжек. Во избежание перекоса створок, после того как секция собрана, необходимо измерить диагонали. Они должны быть одинаковыми (+/- 1-2 мм).
  - 5. Только после этих действий Вы можете прибить заднюю стенку !!!**
- Используйте данное примечание при сборке каждой секции
6. Положив изделие на боковину, примерить створки (створку).
  7. При наличии с одной стороны створки, присадка осуществляется относительно верхней вязки.
  8. При наличии нескольких створок, присадка начинается с верхней (относительно верхней вязки) и продолжается поочередно, с учетом зазора между створками.
  9. При установке изделия, его нужно ставить на ровную поверхность, при отсутствии таковой, использовать подкладки для исправления неровностей пола. В противном случае, возможно несовпадение углов створок и ровности всего изделия.
  10. Небольшое отклонение в створках, выравнивается регулировочными винтами на петлях.
  11. При наличии в изделии шкантов, нужно помнить, что в первую очередь шкант помещается в поперечное отверстие, а затем присаживается в продольное.
  12. При использовании шурупов, обратите внимание на то, чтобы они не оказались слишком длинными или короткими.
  13. Подпятники прибиваются ограничительным ребром вовнутрь
  14. При использовании шурупов или винтов с полукруглой головкой для крепления ручек в фасадах ящиков, необходимо произвести раззенковку в передней стенке ящика
  15. Во избежание сколов при сверловке отверстий под ручку необходимо на выходе сверла подложить дощечку и плотно прижать к детали.
  16. Нагрузка на полку не должна превышать 8 кг, при условии статичной равномерной нагрузки на полку.
  17. При наличии в изделии фасадов из МДФ, облицованных пленкой ПВХ с глянцевым покрытием, то перед установкой на каркас с него необходимо удалить защитную пленку.

#### Общие правила эксплуатации и ухода за мебелью

Оптимальная температура крытых помещений с корпусной мебелью - не ниже +10°C и не выше +40°C при относительной влажности воздуха от 45% до 75%.

В процессе эксплуатации створки необходимо держать в закрытом состоянии, винты, шурупы, стяжки следует периодически подтягивать.

Следует избегать механических повреждений поверхностей, контакта с водой (в случае попадания воды следует тщательно протереть и высушить поверхность), воздействия щелочных растворов, абразивных и прочих, не предназначенных для ухода за мебелью средств.

Рекомендуется использовать мягкие ткани или замшу предварительно смоченные и хорошо отжатые перед использованием.

Особенности по уходу за мебелью из разных материалов смотрите на нашем сайте mcstyle.ru во вкладке "ПОКУПАТЕЛЯМ" в шапке сайта.

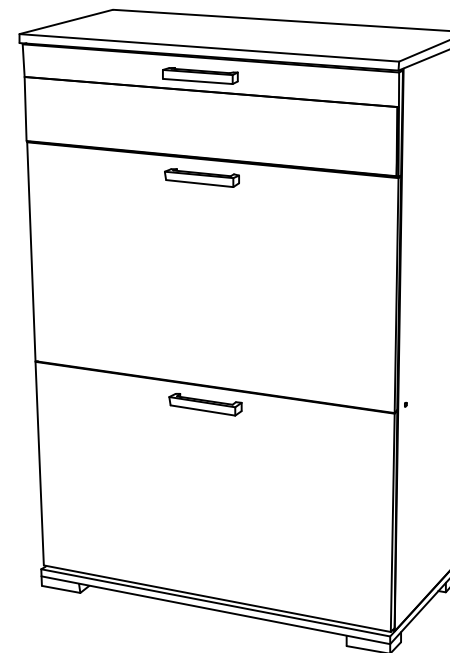
#### Гарантийные обязательства

1. Изготовитель гарантирует соответствие изделия требованиям ГОСТ 16371, 19917 при соблюдении покупателем правил транспортировки, хранения, сборки и эксплуатации
2. Гарантийный срок эксплуатации изделия - 12 месяцев со дня продажи, но не более 18 месяцев со дня изготовления.

Гарантии не распространяются на изделия поврежденные при перевозке, а также при несоблюдении правил сборки, эксплуатации и хранения, изложенных в настоящей инструкции.

## Инструкция по сборке и эксплуатации мебели

*Уважаемые покупатели, рекомендуем доверить сборку Вашей мебели профессиональным сборщикам*



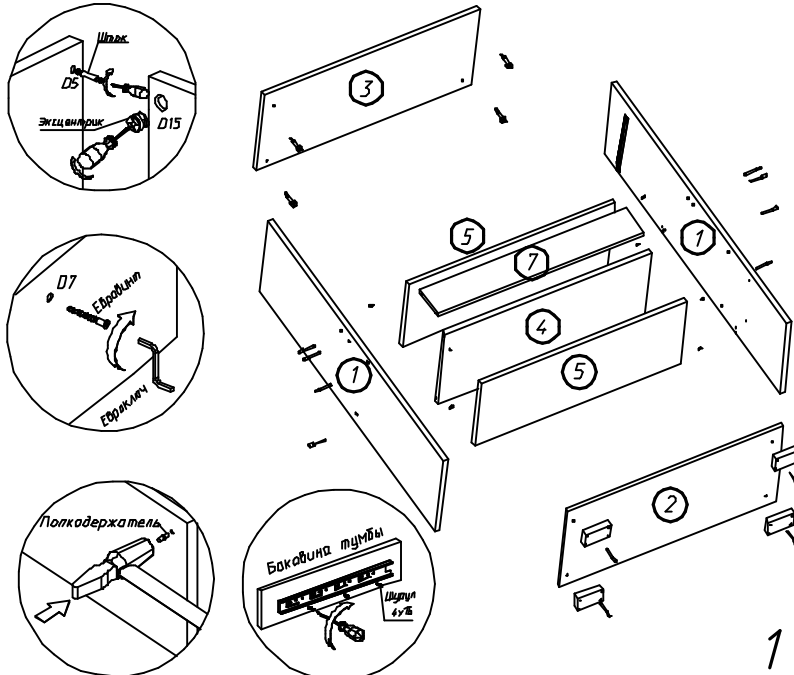
**( Юнона-2 ) ТН-05 Тумба**

**Габариты: 750x1108x358 мм**

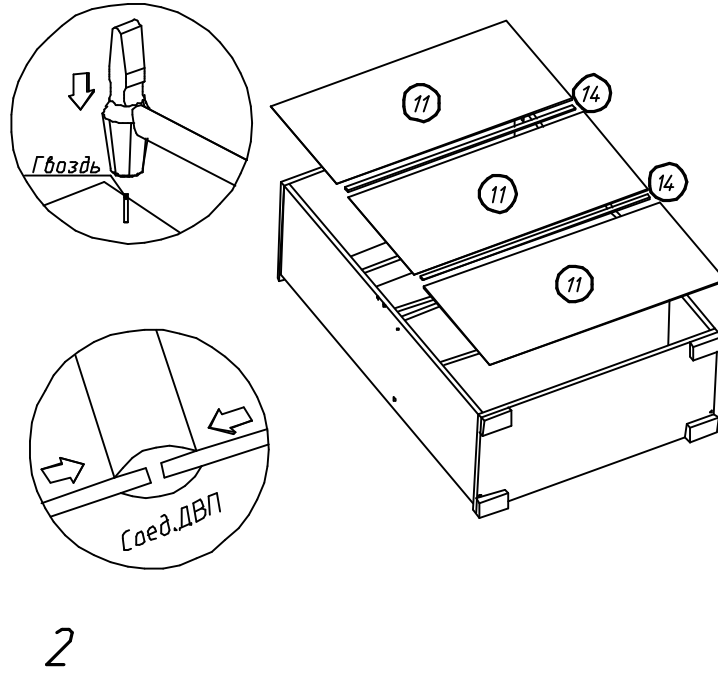
**ВНИМАНИЕ!!!! Категорически запрещается использовать клей/герметик при приклеивании стекла**

1) Для дальнейшего удобства сборки, необходимо на боковины №1 прикрутить направляющие.

2) Деталь №2 и №4 имеет насечки для установки петли, важно при сборке правильно расположить деталь чтобы насечки были на внутренней части тумбы

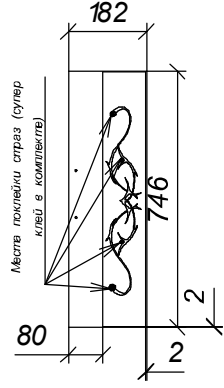


ДВП прибить гвоздями!





**Схема расположения стекла на створке (схема 1)**



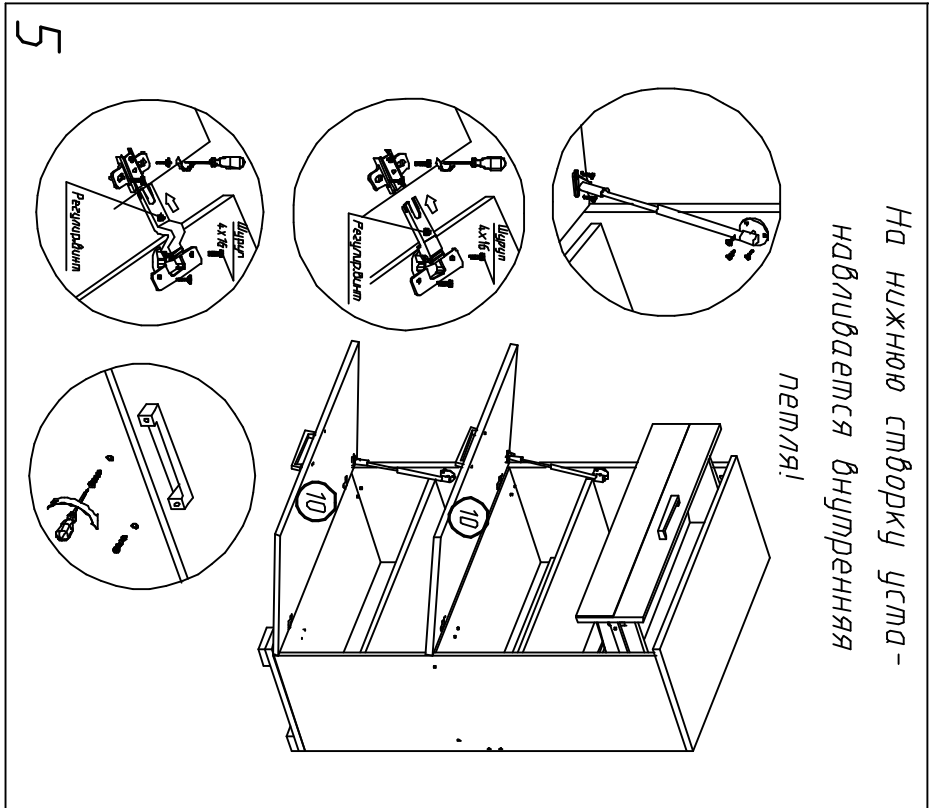
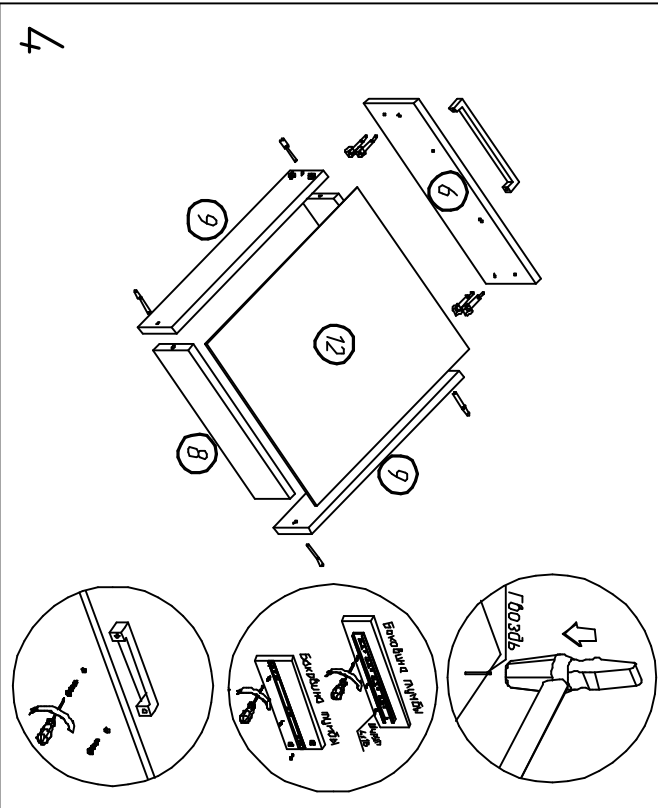
1) Разметить створку согласно (схемы 1)

2) После того, как все размечено, нужно подготовить поверхности, обезжирить их, оторвать защитный слой на скотче.

3) Сопоставить угол зеркала с получившимся углом разметки, аккуратно опустить зеркало и прижать!

**ИНСТРУКЦИЯ ПО ПОДГОТОВКЕ И МОНТАЖУ ЗЕРКАЛ НА СТВОРКИ**

После транспортировки изделия в холодную погоду, упаковки со створками и зеркалами необходимо распаковать и выдержать несколько часов в помещении, в котором будет производиться монтаж. Склеиваемые поверхности должны быть сухими, чистыми и обезжиренными, в качестве ветоши следует применять материалы, не оставляющие волокна и нити; для очистки от загрязнений рекомендуется применять чистые растворители (обезжириватель "БР-2" и тд. ), следует проявлять осторожность при работе с бытовыми и промышленными растворителями, так как содержащиеся в них примеси могут ухудшить адгезионные свойства материалов. Монтаж зеркала следует проводить на ровной горизонтальной поверхности, при температуре не ниже +10 град.С. Защитный слой с двухстороннего скотча следует удалять непосредственно перед креплением зеркала. После соединения деталей необходимо прижать зеркало по всей контактной поверхности, избегая напряжения на краях. **\*КАТЕГОРИЧЕСКИ ЗАПРЕЩАЕТСЯ** использовать клея и герметики.



**ЛДСП 16 мм(Каркас)**

Поз.	Наименование	Кол-во	Размер	
2	Бок прав/лев.	2	1 984	330
3	Крышка	2	600	355
5	Ребро жесткости	1	566	106
4	Вязка	2	566	330

**ЛДСП 16 мм(Фасад)**

Поз.	Наименование	Кол-во	Размер	
1	Створка	1	1 976	596

**Планка соединительная для ДВП**

Поз.	Наименование	Кол-во	Размер	
8	Планка для ДВП	2	566	4

**ЛДВП**

Поз.	Наименование	Кол-во	Размер	
6	Задняя стенка	4	593	500

**Стекло 4 мм**

Поз.	Наименование	Кол-во	Размер	
7	Лакобель	2	980	150

Фурнитура		Ед.изм.	Кол-во
Заглушка для евро-стяжки венге		шт	20,00
стяжка-евро 6,3*50 мм		шт	20,00
Гвоздь 2 * 20 мм		шт	50,00
Ключ для стяжки евро		шт	1,00
ножка 88*54*20 мм № 1 металл		шт	4,00
петля четырехшарнирная накладная (китай)		шт	5,00
навес плоский		шт	2,00
штанга выдвигная 250(220) мм		шт	1,00
шуруп 4*20 мм цинк		шт	8,00
шуруп 4*16 мм хром		шт	36,00
Шайба D-10 (прозрачная)		шт	4,00
Ручка 51-06 Стразы волна 128 мм хром.		шт	1,00
стяжка межсекционная D5		шт	2,00
страза)		шт	1,00
Страза D8 мм (белая)		шт	8,00
схема-сборки		шт	1,00

1. Внимательно изучить эскиз и инструкцию по сборке.
  2. Разложить детали по секциям, согласно инструкции.
  3. Прикрутить направляющие для выдвижных ящиков к боковинам
  4. Скрепить боковины с вязками, с помощью стяжек. Во избежание перекоса створок, после того как секция собрана, необходимо измерить диагонали. Они должны быть одинаковыми (+/- 1-2 мм).
- 5. Только после этих действий Вы можете прибить заднюю стенку !!!**
- Используйте данное примечание при сборке каждой секции
6. Положив изделие на боковину, примерить створки (створку).
  7. При наличии с одной стороны створки, присадка осуществляется относительно верхней вязки.
  8. При наличии нескольких створок, присадка начинается с верхней (относительно верхней вязки) и продолжается поочередно, с учетом зазора между створками.
  9. При установке изделия, его нужно ставить на ровную поверхность, при отсутствии таковой, использовать подкладки для исправления неровностей пола. В противном случае, возможно несовпадение углов створок и ровности всего изделия.
  10. Небольшое отклонение в створках, выравняется регулировочными винтами на петлях.
  11. При наличии в изделии шкантов, нужно помнить, что в первую очередь шкант помещается в поперечное отверстие, а затем присаживается в продольное.
  12. При использовании шурупов, обратите внимание на то, чтобы они не оказались слишком длинными или короткими.
  13. Подпятники прибиваются ограничительным ребром вовнутрь
  14. При использовании шурупов или винтов с полукруглой головкой для крепления ручек в фасадах ящиков, необходимо произвести раззенковку в передней стенке ящика
  15. Во избежание сколов при сверловке отверстий под ручку необходимо на выходе сверла подложить дощечку и плотно прижать к детали.
  16. Нагрузка на полку не должна превышать 8 кг, при условии статичной равномерной нагрузки на полку.
  17. При наличии в изделии фасадов из МДФ, облицованных пленкой ПВХ с глянцевым покрытием, то перед установкой на каркас с него необходимо удалить защитную пленку.

#### Общие правила эксплуатации и ухода за мебелью

Оптимальная температура крытых помещений с корпусной мебелью - не ниже +10°C и не выше +40°C при относительной влажности воздуха от 45% до 75%.

В процессе эксплуатации створки необходимо держать в закрытом состоянии, винты, шурупы, стяжки следует периодически подтягивать.

Следует избегать механических повреждений поверхностей, контакта с водой (в случае попадания воды следует тщательно протереть и высушить поверхность), воздействия щелочных растворов, абразивных и прочих, не предназначенных для ухода за мебелью средств.

Рекомендуется использовать мягкие ткани или замшу предварительно смоченные и хорошо отжатые перед использованием.

Особенности по уходу за мебелью из разных материалов смотрите на нашем сайте mcstyle.ru во вкладке "ПОКУПАТЕЛЯМ" в шапке сайта.

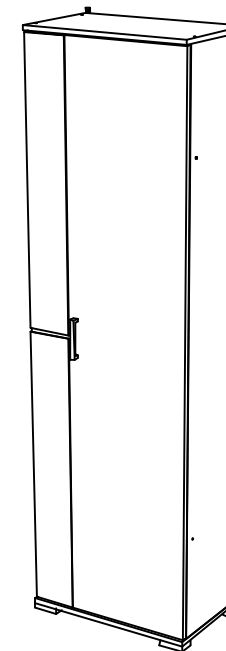
#### Гарантийные обязательства

1. Изготовитель гарантирует соответствие изделия требованиям ГОСТ 16371, 19917 при соблюдении покупателем правил транспортировки, хранения, сборки и эксплуатации
2. Гарантийный срок эксплуатации изделия - 12 месяцев со дня продажи, но не более 18 месяцев со дня изготовления.

Гарантии не распространяются на изделия поврежденные при перевозке, а также при несоблюдении правил сборки, эксплуатации и хранения, изложенных в настоящей инструкции.

## Инструкция по сборке и эксплуатации мебели

*Уважаемые покупатели, рекомендуем доверить сборку Вашей мебели профессиональным сборщикам*



**( Юнона-2 ) ШК-01 Шкаф**

**Габариты: 600x2036x358 мм**

Для избежания опрокидывания изделия, его необходимо закрепить к стене с помощью навесов. **ВНИМАНИЕ!!!!** Категорически запрещается использовать клей/герметик при приклеивании стекла

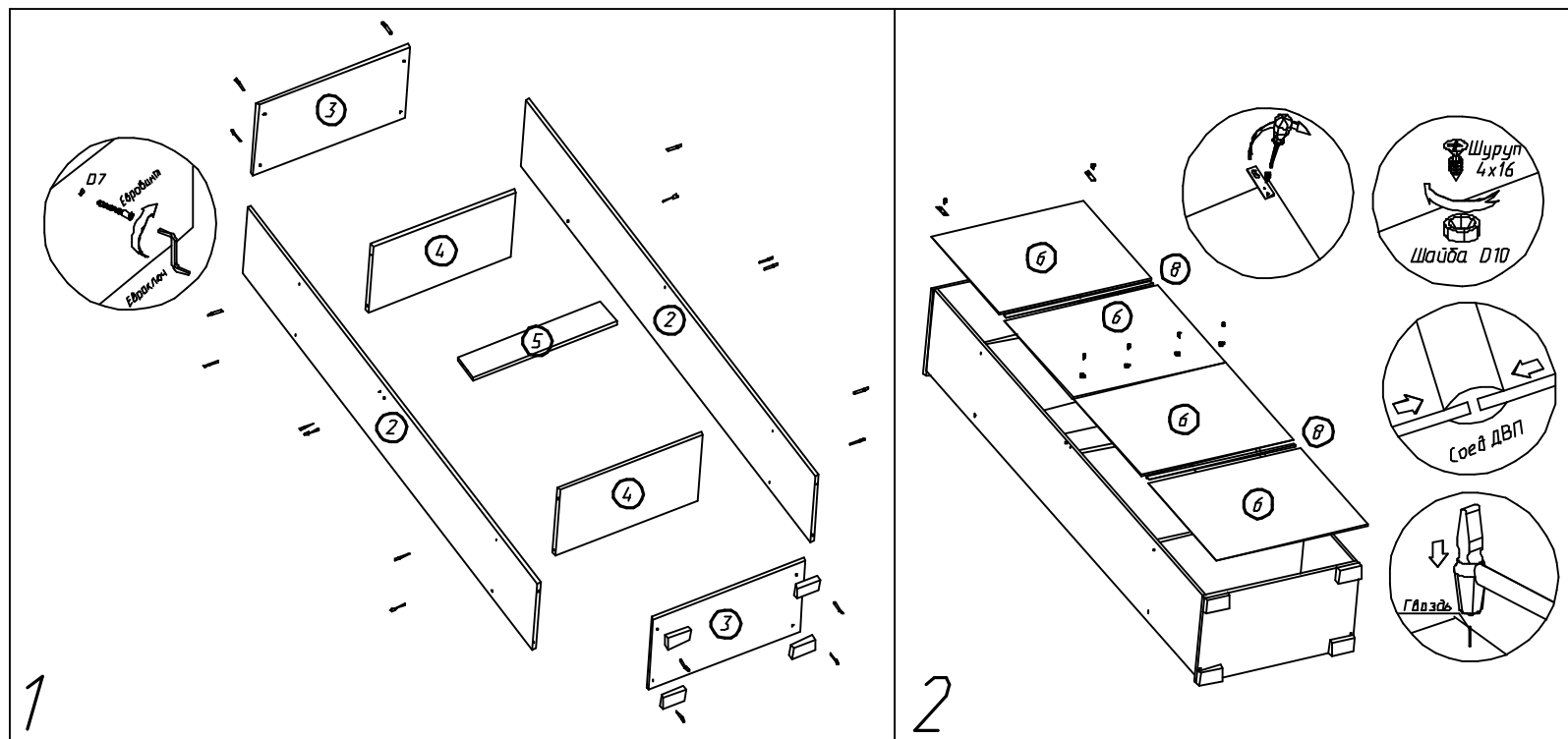
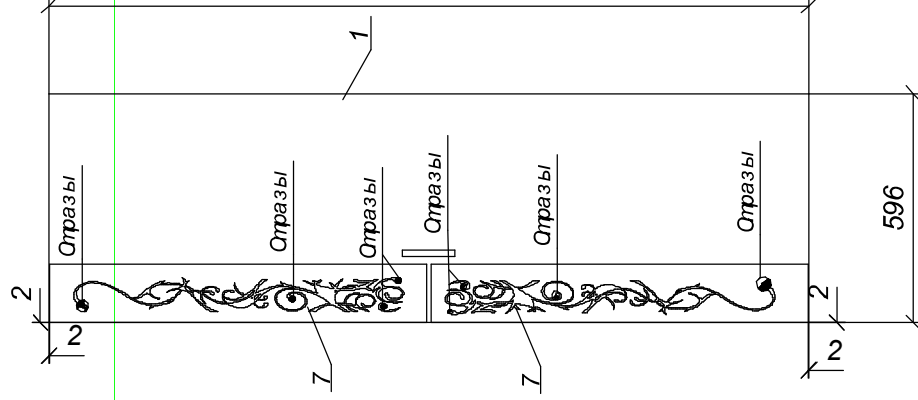


Схема расположения зеркала на створках (схема 1)

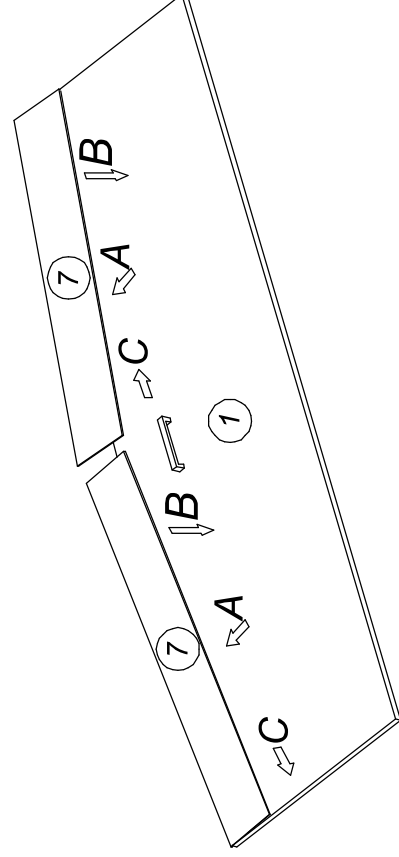
Супер клей, для поклейки страз в комплекте



3

ИНСТРУКЦИЯ ПО ПОДГОТОВКЕ И МОНТАЖУ ЗЕРКАЛ НА СТВОРКИ

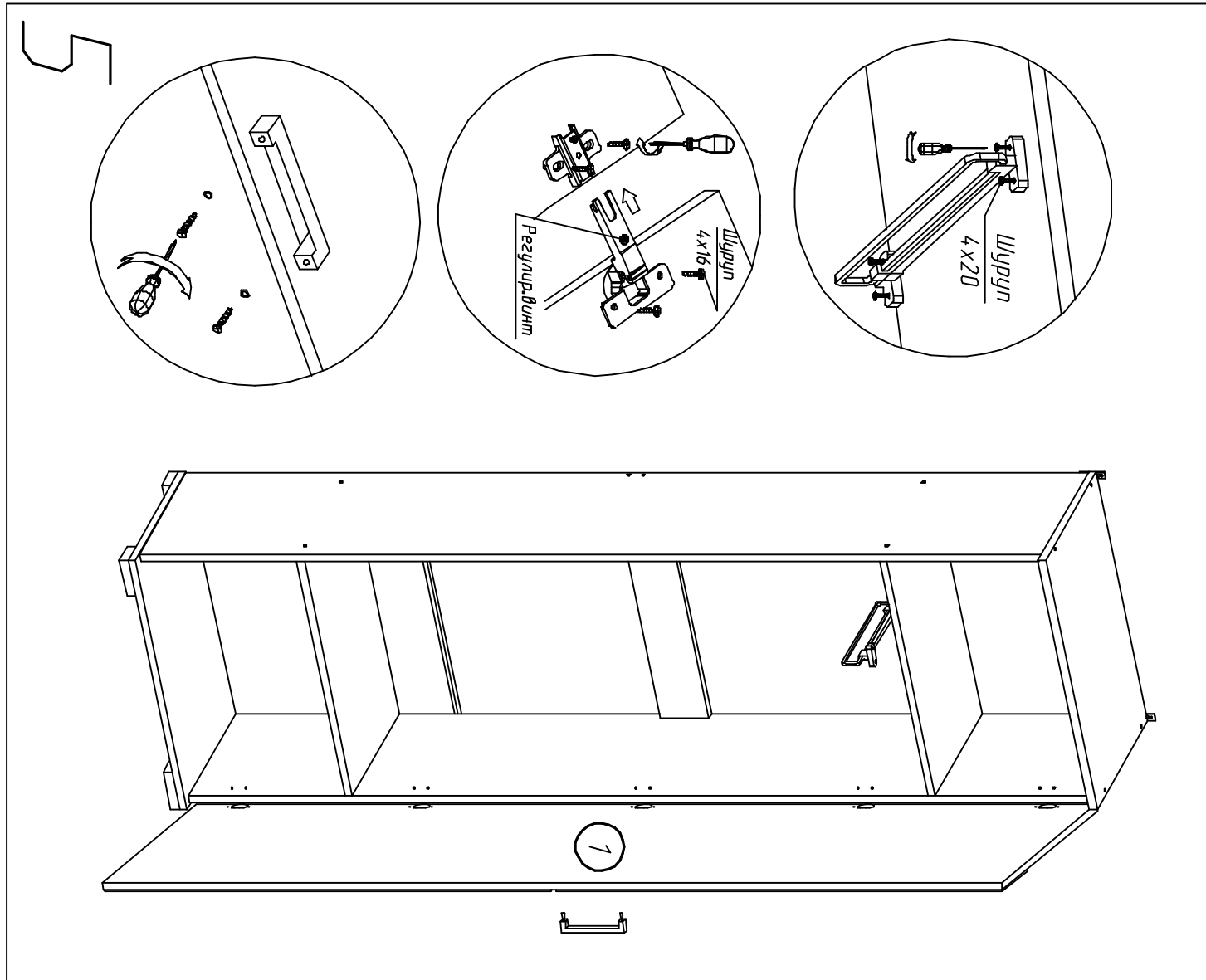
После транспортировки изделия в холодную погоду, упаковки со створками и зеркалами необходимо распаковать и выдержать несколько часов в помещении, в котором будет производиться монтаж. Склеиваемые поверхности должны быть сухими, чистыми и обезжиренными, в качестве ветоши следует применять материалы, не оставляющие волокон и нити; для очистки от загрязнений рекомендуется применять чистые растворители (обезжириватель "БР-2" и тд.), следует проявлять осторожность при работе с бытовыми и промышленными растворителями, так как содержащиеся в них примеси могут ухудшить адгезионные свойства материалов. Монтаж зеркала следует проводить на ровной горизонтальной поверхности, при температуре не ниже +10 град.С. Защитный слой с двухстороннего скотча следует удалять непосредственно перед креплением зеркала. После соединения деталей необходимо прижать зеркало по всей контактной поверхности, избегая напряжения на краях. \*КАТЕГОРИЧЕСКИ ЗАПРЕЩАЕТСЯ использовать клея и герметики.



1. Для поклейки лакобели используйте схему 1 на рис.3.
2. Обеспечить зазоры по 2 мм от края створки.
3. Лакобель поз. 7 клеится в следующем порядке: (А), (С) уперев торце лакобели обеспечить зазор 2 мм и плавно опустить зеркало на створку и прижать (В).

4

( Юнона-2 ) ШК-01 Шкаф



**ЛДСП 16 мм(Каркас)**

Поз.	Наименование	Кол-во	Размер	
2	Задняя панель	1	1 984	426
3	Бок прав/лев.	2	1 984	330
5	Перегородка	1	1 984	234
8	Ребро жесткости	1	737	106
4	Крышка	2	770	770
6	Вязка	2	737	426
7	Полка	4	320	311

**ЛДСП 16 мм(Фасад)**

Поз.	Наименование	Кол-во	Размер	
1	Створка	1	1 976	596

**ЛДВП**

Поз.	Наименование	Кол-во	Размер	
9	Задняя стенка	2	1 005	338
10	Задняя стенка	4	763	500

**Планка соединительная для ДВП**

Поз.	Наименование	Кол-во	Размер	
13	Планка для ДВП	2	737	
14	Планка для ДВП	1	311	

**Труба-штанга (3 м)**

Поз.	Наименование	Кол-во	Размер	
12	труба-штанга	1	730	

**Стекло 4 мм**

Поз.	Наименование	Кол-во	Размер	
11	Лакобель	2	980	150

Фурнитура		Ед.изм.	Кол-во
Заглушка для евро-стяжки венге		шт	28,00
Заглушка технологическая D 5 мм коричневая		шт	8,00
стяжка-евро 6,3*50 мм		шт	28,00
Гвоздь 2 * 20 мм		шт	65,00
Ключ для стяжки евро		шт	1,00
ножка 88*54*20 мм № 1 металл		шт	5,00
петля четырехшарнирная угловая (китай)		шт	5,00
навес плоский		шт	2,00
штангодержатель овальный хром		шт	2,00
шуруп 4*20 мм цинк		шт	4,00
шуруп 4*16 мм хром		шт	50,00
Шайба D-10 (прозрачная)		шт	4,00
Ручка 51-06 Стразы волна 128 мм хром.		шт	1,00
стяжка межсекционная D5		шт	2,00
полкодержатель обычный		шт	16,00
страз		шт	1,00
Страза D8 мм (белая)		шт	8,00
схема-сборки		шт	1,00



1. Внимательно изучить эскиз и инструкцию по сборке.
  2. Разложить детали по секциям, согласно инструкции.
  3. Прикрутить направляющие для выдвижных ящиков к боковинам
  4. Скрепить боковины с вязками, с помощью стяжек. Во избежание перекоса створок, после того как секция собрана, необходимо измерить диагонали. Они должны быть одинаковыми (+/- 1-2 мм).
- 5. Только после этих действий Вы можете прибить заднюю стенку !!!**
- Используйте данное примечание при сборке каждой секции
6. Положив изделие на боковину, примерить створки (створку).
  7. При наличии с одной стороны створки, присадка осуществляется относительно верхней вязки.
  8. При наличии нескольких створок, присадка начинается с верхней (относительно верхней вязки) и продолжается поочередно, с учетом зазора между створками.
  9. При установке изделия, его нужно ставить на ровную поверхность, при отсутствии таковой, использовать подкладки для исправления неровностей пола. В противном случае, возможно несовпадение углов створок и ровности всего изделия.
  10. Небольшое отклонение в створках, выравняется регулировочными винтами на петлях.
  11. При наличии в изделии шкантов, нужно помнить, что в первую очередь шкант помещается в поперечное отверстие, а затем присаживается в продольное.
  12. При использовании шурупов, обратите внимание на то, чтобы они не оказались слишком длинными или короткими.
  13. Подпятники прибиваются ограничительным ребром вовнутрь
  14. При использовании шурупов или винтов с полукруглой головкой для крепления ручек в фасадах ящиков, необходимо произвести раззенковку в передней стенке ящика
  15. Во избежание сколов при сверловке отверстий под ручку необходимо на выходе сверла подложить дощечку и плотно прижать к детали.
  16. Нагрузка на полку не должна превышать 8 кг, при условии статичной равномерной нагрузки на полку.
  17. При наличии в изделии фасадов из МДФ, облицованных пленкой ПВХ с глянцевым покрытием, то перед установкой на каркас с него необходимо удалить защитную пленку.

#### Общие правила эксплуатации и ухода за мебелью

Оптимальная температура крытых помещений с корпусной мебелью - не ниже +10°C и не выше +40°C при относительной влажности воздуха от 45% до 75%.

В процессе эксплуатации створки необходимо держать в закрытом состоянии, винты, шурупы, стяжки следует периодически подтягивать.

Следует избегать механических повреждений поверхностей, контакта с водой (в случае попадания воды следует тщательно протереть и высушить поверхность), воздействия щелочных растворов, абразивных и прочих, не предназначенных для ухода за мебелью средств.

Рекомендуется использовать мягкие ткани или замшу предварительно смоченные и хорошо отжатые перед использованием.

Особенности по уходу за мебелью из разных материалов смотрите на нашем сайте mcstyle.ru во вкладке "ПОКУПАТЕЛЯМ" в шапке сайта.

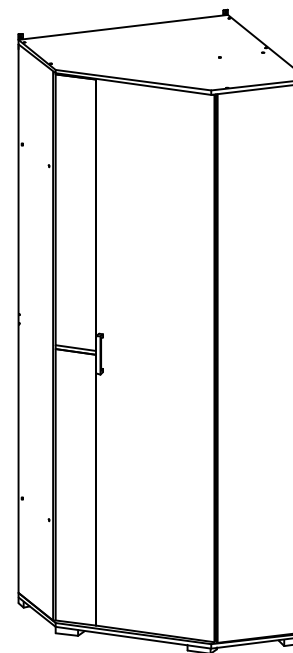
#### Гарантийные обязательства

1. Изготовитель гарантирует соответствие изделия требованиям ГОСТ 16371, 19917 при соблюдении покупателем правил транспортировки, хранения, сборки и эксплуатации
2. Гарантийный срок эксплуатации изделия - 12 месяцев со дня продажи, но не более 18 месяцев со дня изготовления.

Гарантии не распространяются на изделия поврежденные при перевозке, а также при несоблюдении правил сборки, эксплуатации и хранения, изложенных в настоящей инструкции.

## Инструкция по сборке и эксплуатации мебели

*Уважаемые покупатели, рекомендуем доверить сборку Вашей мебели профессиональным сборщикам*



### ( Юнона-2 ) ШУ-02 Шкаф угловой

**Габариты: 773x2036x773 мм**

Для избежания опрокидывания изделия, его необходимо закрепить к стене с помощью навесов. **ВНИМАНИЕ!!!!** Категорически запрещается использовать клей/герметик при приклеивании стекла

( Юнона-2 ) ШУ-02 Шкаф угловой

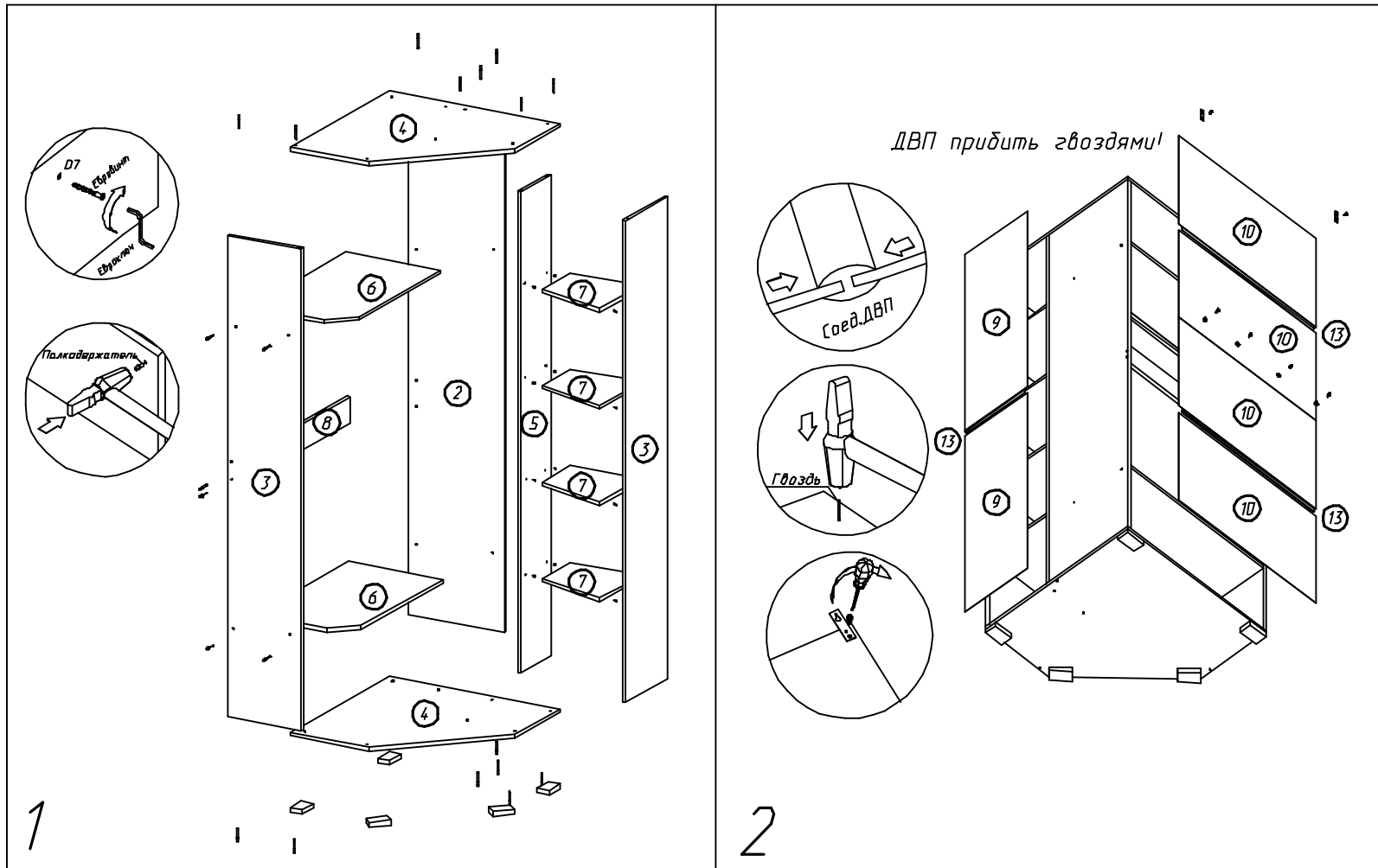
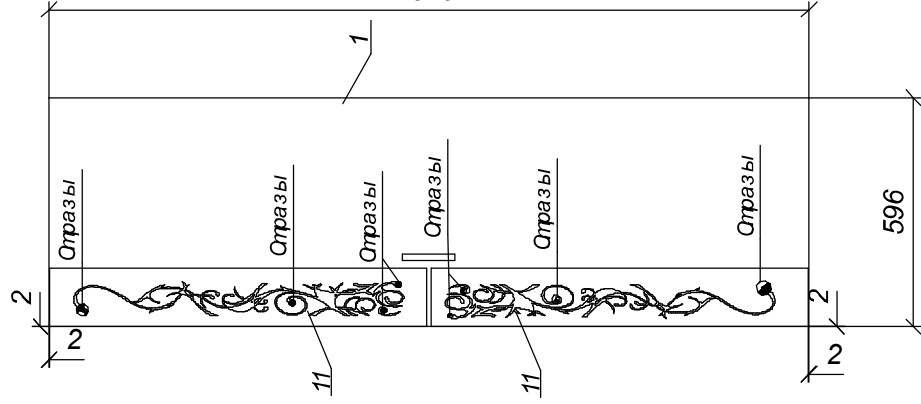


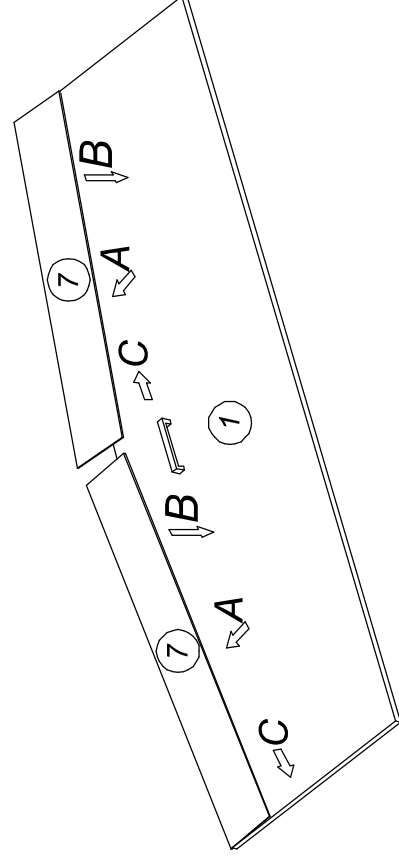
Схема расположения зеркал на створках (схема 1)

Супер клей, для поклейки страз в комплекте



3

**ИНСТРУКЦИЯ ПО ПОДГОТОВКЕ И МОНТАЖУ ЗЕРКАЛ НА СТВОРКИ**  
После транспортировки изделия в холодную погоду, упаковки со створками и зеркалами необходимо распаковать и выдержать несколько часов в помещении, в котором будет производиться монтаж. Склеиваемые поверхности должны быть сухими, чистыми и обезжиренными, в качестве ветоши следует применять материалы, не оставляющие волокон и нити; для очистки от загрязнений рекомендуется применять чистые растворители (обезжириватель "БР-2" и т.д.), следует проявлять осторожность при работе с бытовыми и промышленными растворителями, так как содержащиеся в них примеси могут ухудшить адгезионные свойства материалов. Монтаж зеркала следует проводить на ровной горизонтальной поверхности, при температуре не ниже +10 град.С. Защитный слой с двухстороннего скотча следует удалять непосредственно перед креплением зеркала. После соединения деталей необходимо прижать зеркало по всей контактной поверхности, избегая напряжения на краях. \*КАТЕГОРИЧЕСКИ ЗАПРЕЩАЕТСЯ использовать клея и герметики.



1. Для поклейки лакобели используйте схему 1 на рис.3.
2. Обеспечить зазоры по 2 мм от края створки.
3. Лакобель поз. 7 клеится в следующем порядке: (А), (С) уперев торце лакобели обеспечить зазор 2 мм и плавно опустить зеркало на створку и прижать (В).

4

( Юнона-2 ) ШУ-02 Шкаф угловой

