

Код производителя указан на упаковке в соответствии к буквой:

А - ООО "ЕС-МЕБЕЛЬ", 440034,Россия,г. Пенза,ул. Калинина,д.135Б,лит.А,оф.5
Б - ООО "ФАВОРИТ-МЕБЕЛЬ", 440068,г.Пенза,ул.Терновского,д.222А
В - ООО "ДАК-МЕБЕЛЬ", 440004,Россия,г. Пенза,ул. Рябова,д.9
Г - ООО "МК БТС",440008,г.Пенза,ул.Захарова,д.18,ком.2
Д- ИП Подмарёв С.В. ,440008,г. Пенза ул. Коммунистическая,д.21,кв.7

Инструкция по сборке и эксплуатации мебели Гарнитура мебели для детской комнаты «Минима 1,8б»

09-01.000

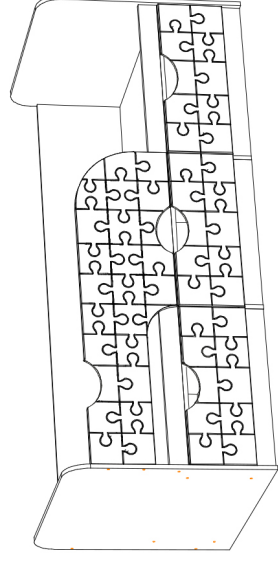
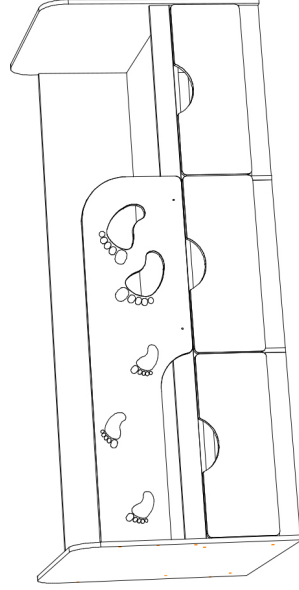
Габаритные размеры

Ширина: 1892

Высота: 770

Глубина: 850

Спальное место: 1860x800



ОБЩИЕ ТЕХНИЧЕСКИЕ УКАЗАНИЯ

Настоятельно рекомендуем перед началом сборки внимательно ознакомиться с данной инструкцией, проверить наличие всех деталей и фурнитуры согласно комплектационным ведомостям, убедиться в их качестве (отсутствие царапин, сколов, вмятин и т.д.) т.к. претензии по количеству комплектующих и качеству изделия после сборки не принимаются

Сборку советуем производить вдвоём на ровной поверхности, в качестве подкладочного материала рекомендуем использовать гофрокартон от упаковок.

Производитель оставляет за собой право вносить изменения не нарушающих внешнего вида и габаритных размеров изделия (замена крепёжной фурнитуры, ножек, ручек и т. д. на аналог).

Правила эксплуатации

Для длительного сохранения эксплуатационных и эстетических качеств мебели необходимо соблюдать следующие правила по уходу за мебелью во время ее эксплуатации:

- эксплуатировать мебель в сухом, проветриваемом помещении с температурой воздуха от +10 С до +40 С и относительной влажностью воздуха не более 70%
- в процессе эксплуатации мебели возможно ослабление крепежной фурнитуры - необходимо ее поправлять
- при эксплуатации изделий имеющие декоративные решения в виде стекла или зеркал необходимо помнить, что эксплуатация стекла и зеркал с трещиной сопряжено с риском получения травм. Следует немедленно заменить стекло/зеркало при появлении трещин.
- не допускать скопления влаги на поверхностях изделия во избежание набухания щитов и отклейки кромок
- беречь поверхности от механических повреждений, не ставить на поверхность горячие предметы
- при чистке использовать влажную ткань с применением специальных средств по уходу за мебелью с последующей протиракой поверхностей насухо
- не допускайте попадания на поверхность веществ, таких как растворители, бензин, обезжиривающие средства и др.

Гарантийные обязательства

- Изготовитель гарантирует соответствие мебели требованиям ГОСТ 19917-2014, ТР ТС 025/2012, при соблюдении условий транспортировки, хранения, сборки (для мебели, поставляемой в разобранном виде), эксплуатации.
- Срок службы изделия - 5 лет (при соблюдении условий эксплуатации мебели).
- Гарантийный срок эксплуатации мебели - 12 месяцев.

Гарнитура мебели для детской комнаты «Минима 1,8б»

09-01.000

Срок службы изделия - 5 лет
Срок гарантии - 12 месяцев

Код производителя указан на упаковке в соответствии к буквой:

А - ООО "ЕС-МЕБЕЛЬ", 440034,Россия,г. Пенза,ул. Калинина,д.135Б,лит.А,оф.5

Б - ООО "ФАВОРИТ-МЕБЕЛЬ", 440068,г.Пенза,ул.Терновского,д.222А

В - ООО "ДАК-МЕБЕЛЬ", 440004,Россия,г. Пенза,ул. Рябова,д.9

Г - ООО "МК БТС",440008,г.Пенза,ул.Захарова,д.18,ком.2

Д- ИП Подмарёв С.В. ,440008,г. Пенза ул. Коммунистическая,д.21,кв.7

Правила эксплуатации

Для длительного сохранения эксплуатационных и эстетических качеств мебели необходимо соблюдать следующие правила по уходу за мебелью во время ее эксплуатации:

- эксплуатировать мебель в сухом, проветриваемом помещении с температурой воздуха не ниже 10 С и относительной влажностью 65±15%
- в процессе эксплуатации мебели возможно ослабление крепежной фурнитуры - необходимо ее поправлять
- при эксплуатации изделий имеющие декоративные решения в виде стекла или зеркал необходимо помнить, что эксплуатация стекла и зеркала с трещиной сопряжено с риском получения травм. Следует немедленно заменить стекло/зеркало при появлении трещин.
- не допускать скопления влаги на поверхностях изделия во избежание набухания щитов и отклейки кромок
- беречь поверхность от механических повреждений, не ставить на поверхность горячие предметы
- при чистке использовать влажную ткань с применением специальных средств по уходу за мебелью с последующей протиркой поверхностей насухо
- не допускайте попадания на поверхность веществ, таких как растворители, бензин, обезжиривающие средства и др.

Гарантийные обязательства

- Изготовитель гарантирует соответствие мебели требованиям ГОСТ 16371-14, ТР ТС 025/2012, ТО 5610-001-02384921-2016, ГОСТ 19917-14 при соблюдении условий транспортировки, хранения, сборки (для мебели, поставляемой в разобранном виде), эксплуатации.
- Срок службы изделия - 7 лет (при соблюдении условий эксплуатации мебели).
- Гарантийный срок эксплуатации мебели - 18 месяцев.

| | |
|--------|------------------------------------|
| | Шуруп 4x16 |
| 8 шт. | 42 шт. |
| | Еврокляч |
| 3 кмп. | 1 шт. |
| | Уголок пластмассовый |
| 2 шт. | 4 шт. |
| | Эксцентриковая стяжка |
| 49 шт. | 13 кмп. |
| | Заглушка для эксцентриковой стяжки |
| 8 шт. | 12 шт. |
| | Гвозди 2x20 |
| 40 шт. | 62 шт. |

Комплектовочная ведомость

| Поз. | Наименование | Длина | Ширина | Кол-во | № уп-ки |
|------|-----------------|-------|--------|--------|---------|
| 1 | Дно | 1860 | 816 | 1 | 1 |
| 2 | Задний щит | 1860 | 592 | 1 | 1 |
| 3 | Царга | 1860 | 70 | 1 | 1 |
| 4 | Боковина левая | 770 | 850 | 1 | 2 |
| 5 | Боковина правая | 770 | 850 | 1 | 2 |
| 6 | Вязка | 620 | 816 | 1 | 2 |
| 7 | Цоколь | 620 | 70 | 2 | 1 |
| 8 | Цоколь | 588 | 70 | 1 | 1 |
| 9 | Вязка ящика | 562 | 142 | 2 | 3 |
| 10 | Вязка ящика | 531 | 142 | 1 | 3 |
| 11 | Боковина ящика | 500 | 142 | 6 | 3 |
| 12 | Перегородка | 304 | 816 | 2 | 2 |
| 13 | Декор | 1238 | 354 | 1 | 3 |
| 14 | Фасад | 616 | 246 | 2 | 3 |
| 15 | Фасад средний | 616 | 246 | 1 | 3 |
| 16 | ЛДВП | 505 | 592 | 2 | 2 |
| 17 | ЛДВП | 505 | 560 | 1 | 2 |

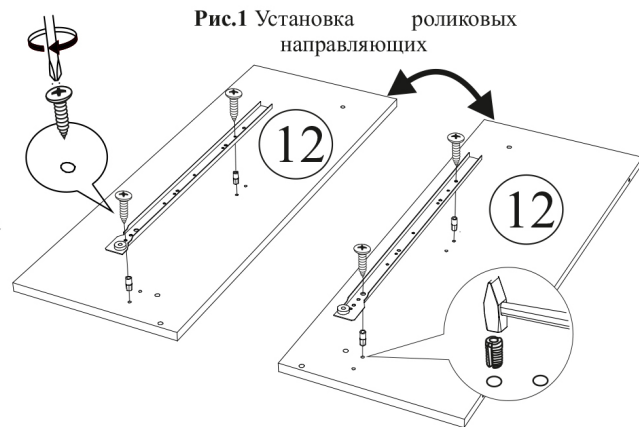
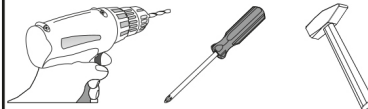
Уважаемый покупатель!

Убедительная просьба сохранять упаковку до полной сборки изделия!

В случае обнаружения брака/дефекта обязательно сфотографировать выявленный дефект и этикетку на упаковке. На фотографии должно быть четко видно: наименование изделия, дату изготовления и номер бригады. Претензии по качеству без фотографии этикетки не принимаются.

| | | | |
|---|--|---|---------|
| РОССИЯ г.Детля, ул.Чкалова, д.40 тел:9677, ф (8412)20-40-20 | BTS МЕБЕЛЬНАЯ КОМПАНИЯ | mail: info@BTSmebel.ru www.btsmebel.ru | Дата |
| ENC Детская «Минима» | Гарантия 18 мес. Срок службы - 7 лет. | 01.01.2017 | |
| Цвет: ДУБ АТЛАНТА | БТС 09-01.000 | № УПАКОВКИ | Бригада |
| Название: КОПУС | 1/3 | Бригада 1 | |

Необходимый инструмент для сборки.
Рекоменуем сборку производить вдвоем.



Установка направляющих на перегородку №12 происходит в два этапа:

1. Забиваем в нужные отверстия футорки для шурупа 4x16; прикручиваем направляющую
2. Переворачиваем перегородку №12 и прорезываем пункт 1 (см.рис.1)

Рис.2 Сборка корпуса кровати

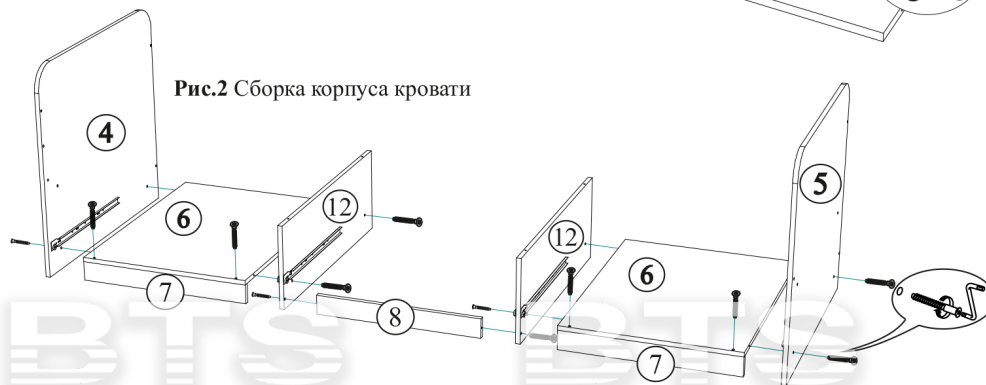


Рис.3 Сборка корпуса кровати

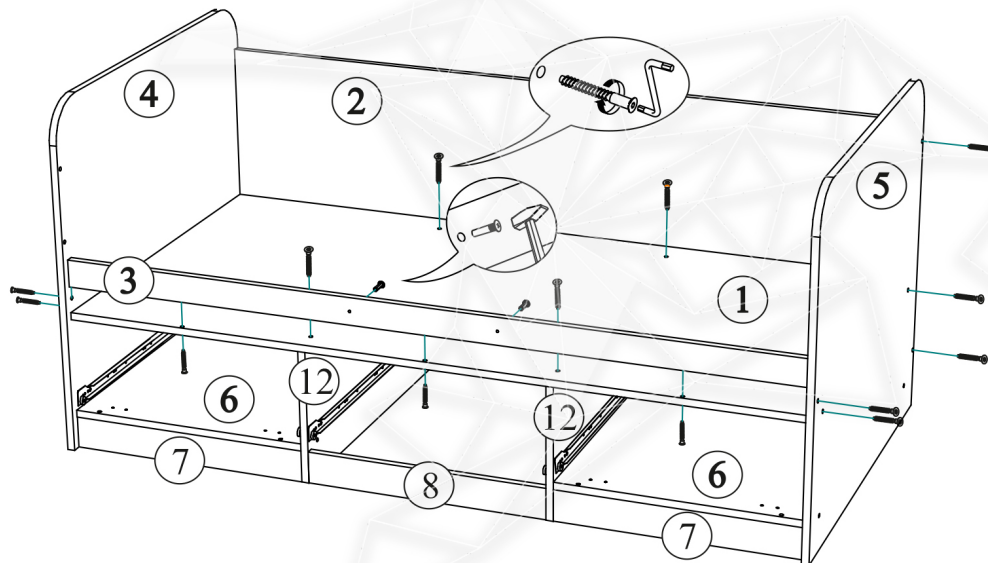


Рис.4 Сборка корпуса кровати

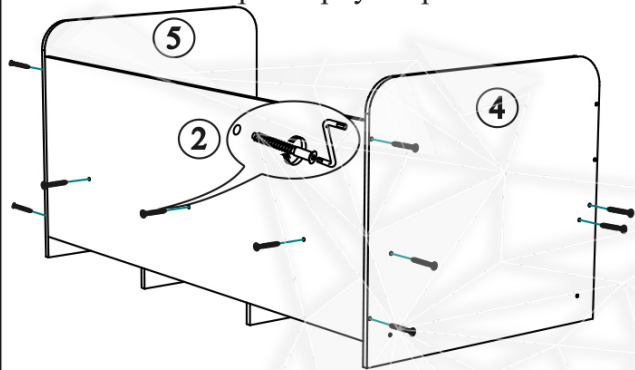


Рис.5 Установка декора и выкатных ящиков

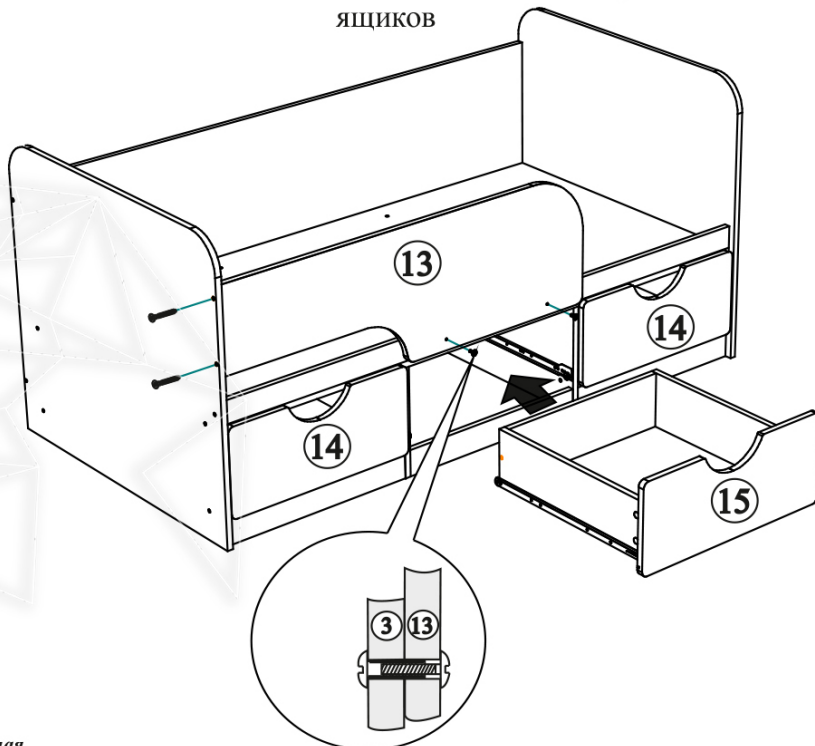
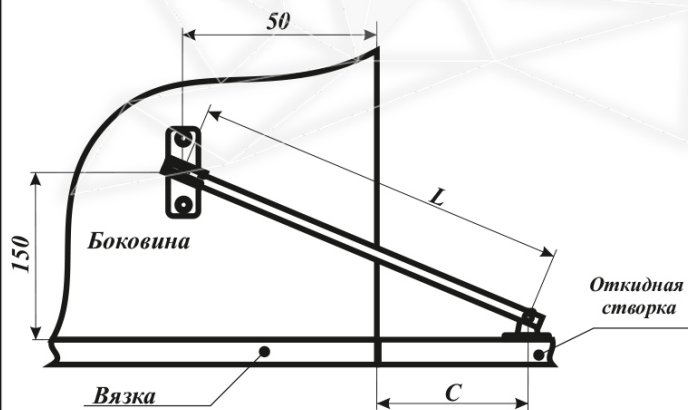


Рис.7 Схема установки кронштейна



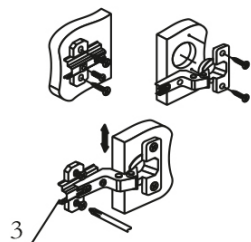
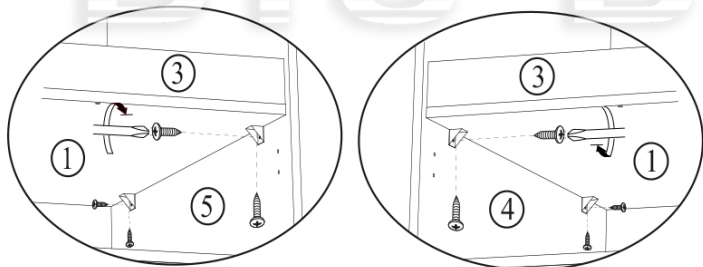
Размер C определяется углом открытия

межсекционная
стяжка

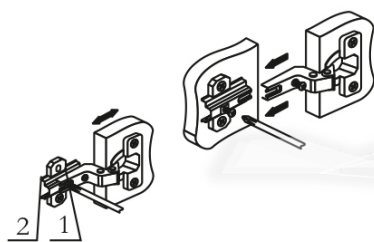
Рис.6 Порядок сборки
выдвижного ящика



Рис.8 Схема установки уголков



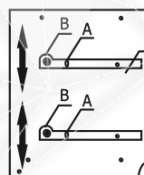
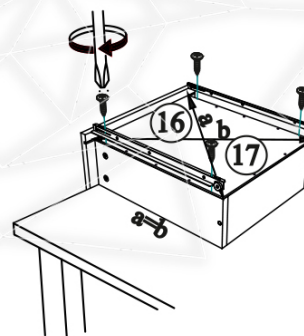
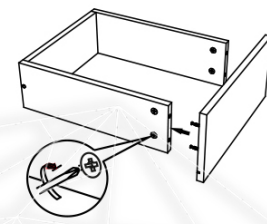
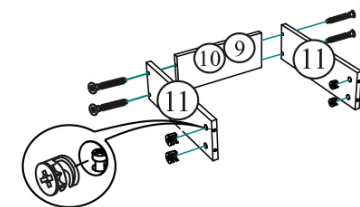
Регулировка створки
по высоте



Регулировка створки
по ширине



Регулировка створки
по глубине



Регулировка направляющих по высоте:

Качество мебели зависит от качества сборки. Рекомендуем доверить сборку специалистам.

отверстие в точке А позволяет подогнать направляющую по высоте. Затем необходимо закрепить положение направляющей в точке В, при помощи шурупа 4x16.