

ЛДВП

| Поз. | Наименование | Кол-во | Размер | |
|------|---------------|--------|--------|-----|
| 1 | Задняя стенка | 1 | 1 866 | 346 |
| 2 | Дно ящика | 1 | 292 | 300 |
| 3 | Задняя стенка | 1 | 516 | 746 |

Зеркало 4 мм

| Поз. | Наименование | Кол-во | Размер | |
|------|--------------|--------|--------|-----|
| 4 | Зеркало | 1 | 1 000 | 300 |

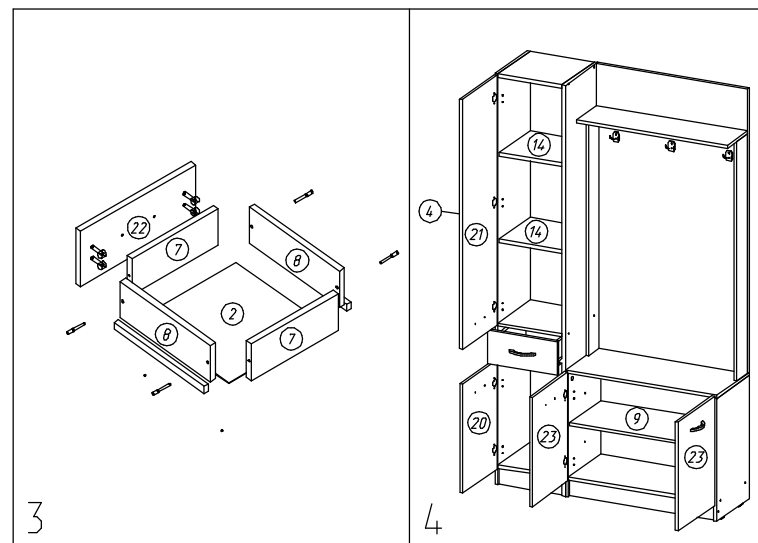
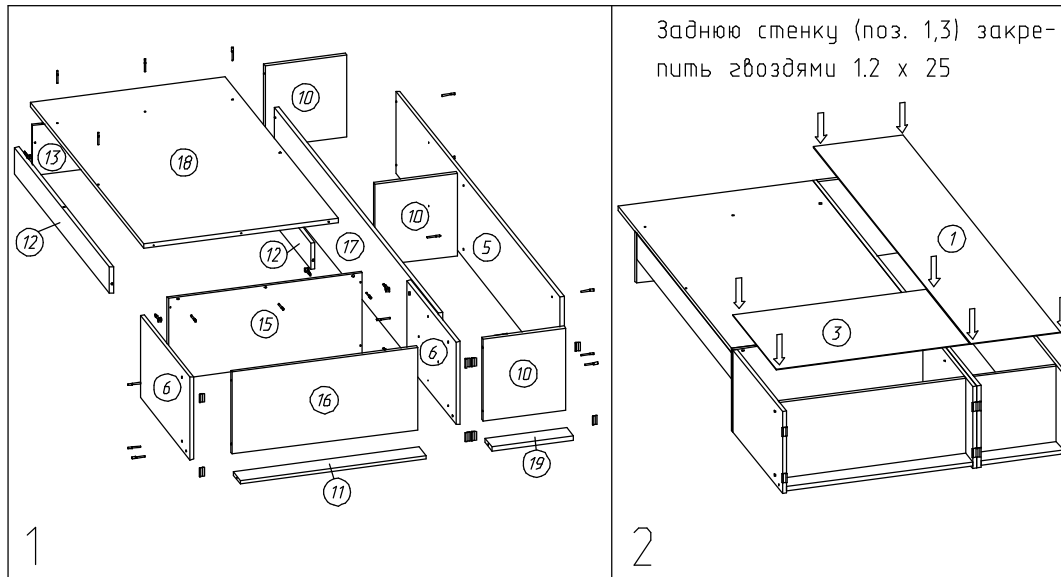
ЛДСП 16 мм(Каркас)

| Поз. | Наименование | Кол-во | Размер | |
|------|------------------------|--------|--------|-----|
| 5 | Боковина левая | 1 | 1 950 | 330 |
| 6 | Бок прав/лев. | 2 | 584 | 330 |
| 7 | Перед/зад.стенка ящика | 2 | 260 | 106 |
| 8 | Бок ящика прав/лев | 2 | 300 | 106 |
| 9 | Полка | 1 | 717 | 317 |
| 10 | Вязка | 3 | 318 | 330 |
| 11 | Цоколь | 1 | 718 | 80 |
| 12 | Планка | 2 | 1 134 | 106 |
| 13 | Вязка | 1 | 750 | 202 |
| 14 | Полка | 2 | 317 | 317 |
| 15 | Крышка | 1 | 750 | 330 |
| 16 | Вязка | 1 | 718 | 330 |
| 17 | Боковина правая | 1 | 1 950 | 330 |
| 18 | Панель | 1 | 1 350 | 750 |
| 19 | Цоколь | 1 | 318 | 80 |

ЛДСП 16 мм(Фасад)

| Поз. | Наименование | Кол-во | Размер | |
|------|--------------|--------|--------|-----|
| 20 | Створка | 1 | 516 | 346 |
| 21 | Створка | 1 | 1 186 | 346 |
| 22 | Фасад ящика | 1 | 160 | 346 |
| 23 | Створка | 2 | 516 | 372 |

| Фурнитура | Ед.изм. | Кол-во |
|---|---------|--------|
| стяжка-евро 6,3*50 мм | шт | 32,00 |
| подпятник | шт | 8,00 |
| шуруп 4*16 мм хром | шт | 44,00 |
| стяжка hitec эксцентриковая | шт | 12,00 |
| ручка С7 металллик 96 мм | шт | 5,00 |
| полкодержатель обычный | шт | 12,00 |
| направляющие роликовые, 300 мм | шт | 1,00 |
| петля четырехшарнирная накладная (китай) | шт | 9,00 |
| крючок малый 2-х рожковый (точка) сатен | шт | 3,00 |
| Ключ для стяжки евро | шт | 1,00 |
| стяжка межсекционная D5 | шт | 3,00 |
| схема-сборки | шт | 1,00 |
| Заглушка для евро-стяжки белфорд | шт | 32,00 |
| Заглушка самоклейка белфорд | шт | 10,00 |
| Заглушка для эксц. стяжки, белфорд | шт | 12,00 |
| Гвоздь 2 * 20 мм | шт | 52,00 |



1. Внимательно изучить эскиз и инструкцию по сборке.
2. Разложить детали по секциям, согласно инструкции.
3. Прикрутить направляющие для выдвижных ящиков к боковинам
4. Скрепить боковины с вязками, с помощью стяжек. Во избежание перекоса створок, после того как секция собрана, необходимо измерить диагонали. Они должны быть одинаковыми (+/- 1-2 мм).
- 5. Только после этих действий Вы можете прибить заднюю стенку !!!**
Используйте данное примечание при сборке каждой секции
6. Положив изделие на боковину, примерить створки (створку).
7. При наличии с одной стороны створки, присадка осуществляется относительно верхней вязки.
8. При наличии нескольких створок, присадка начинается с верхней (относительно верхней вязки) и продолжается поочередно, с учетом зазора между створками.
9. При установке изделия, его нужно ставить на ровную поверхность, при отсутствии таковой, использовать подкладки для исправления неровностей пола. В противном случае, возможно несовпадение углов створок и ровности всего изделия.
10. Небольшое отклонение в створках, выравнивается регулировочными винтами на петлях.
11. При наличии в изделии шкантов, нужно помнить, что в первую очередь шкант помещается в поперечное отверстие, а затем присаживается в продольное.
12. При использовании шурупов, обратите внимание на то, чтобы они не оказались слишком длинными или короткими.
13. Подпятники прибиваются ограничительным ребром вовнутрь
14. При использовании шурупов или винтов с полукруглой головкой для крепления ручек в фасадах ящиков, необходимо произвести раззенковку в передней стенке ящика
15. Во избежание сколов при сверловке отверстий под ручку необходимо на выходе сверла подложить дощечку и плотно прижать к детали.
16. Нагрузка на полку не должна превышать 8 кг, при условии статичной равномерной нагрузки на полку.
17. При наличии в изделии фасадов из МДФ, облицованных пленкой ПВХ с глянцевым покрытием, то перед установкой на каркас с него необходимо удалить защитную пленку.

Общие правила эксплуатации и ухода за мебелью

Оптимальная температура крытых помещений с корпусной мебелью - не ниже +10°C и не выше +40°C при относительной влажности воздуха от 45% до 75%.

В процессе эксплуатации створки необходимо держать в закрытом состоянии, винты, шурупы, стяжки следует периодически подтягивать.

Следует избегать механических повреждений поверхностей, контакта с водой (в случае попадания воды следует тщательно протереть и высушить поверхность), воздействия щелочных растворов, абразивных и прочих, не предназначенных для ухода за мебелью средств.

Рекомендуется использовать мягкие ткани или замшу предварительно смоченные и хорошо отжатые перед использованием.

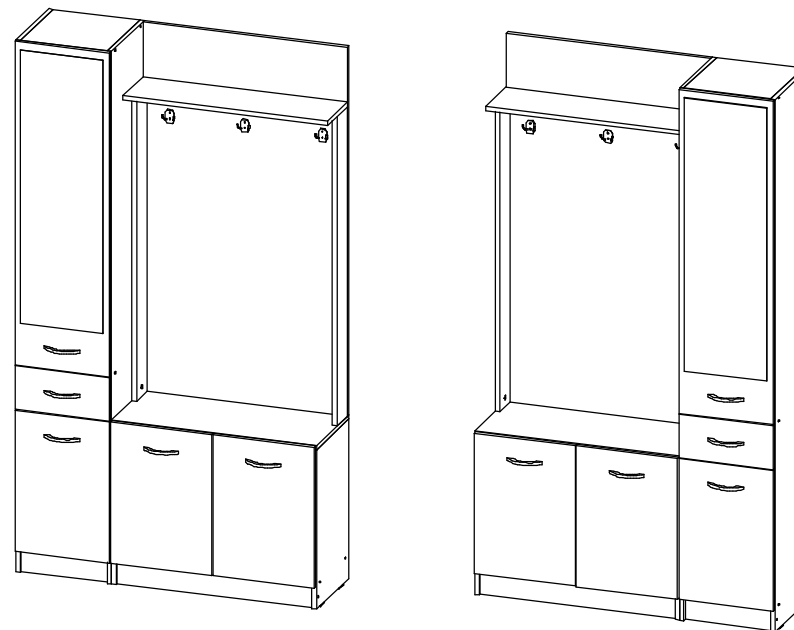
Особенности по уходу за мебелью из разных материалов смотрите на нашем сайте mcstyle.ru во вкладке "ПОКУПАТЕЛЯМ" в шапке сайта.

Гарантийные обязательства

1. Изготовитель гарантирует соответствие изделия требованиям ГОСТ 16371, 19917 при соблюдении покупателем правил транспортировки, хранения, сборки и эксплуатации
 2. Гарантийный срок эксплуатации изделия - 12 месяцев со дня продажи, но не более 18 месяцев со дня изготовления.
- Гарантии не распространяются на изделия поврежденные при перевозке, а также при несоблюдении правил сборки, эксплуатации и хранения, изложенных в настоящей инструкции.

Инструкция по сборке и эксплуатации мебели

Уважаемые покупатели, рекомендуем доверить сборку Вашей мебели профессиональным сборщикам



Домино 3(У)

Габариты: 1100x1950x349 мм

Для выравнивания конструкции и придания ей дополнительной устойчивости, необходимо скрепить межсекционными стяжками.