

ДЕТСКИЙ СПОРТИВНЫЙ КОМПЛЕКС

серии «АТЛЕТ» с креплением к стене
и регулируемым по высоте турником

РУКОВОДСТВО ПО ЭКСПЛУАТАЦИИ



Настоящее руководство по эксплуатации предназначено для ознакомления пользователей с правилами сборки, эксплуатации и обслуживания детского спортивного комплекса серии «АТЛЕТ» (далее по тексту — Комплекс)

1. НАЗНАЧЕНИЕ И ТЕХНИЧЕСКИЕ ХАРАКТЕРИСТИКИ

1.1. Комплекс предназначен для использования внутри помещений с высотой потолка не менее 2,3 м. Общая нагрузка на Комплекс не должна превышать 120 кг.

1.2. Основные технические характеристики Комплекса приведены в таблице 1.

Таблица 1

ДСК «ЮНЫЙ АТЛЕТ»		Значение
Параметр		
Габаритные размеры, м	длина, м	0,8
	ширина, м	0,9
	высота, м	2,2
Вес нетто, кг, не более		33
Максимальная нагрузка, кг		120
Срок службы, лет (не менее)		5

2. КОМПЛЕКТНОСТЬ

Таблица 2

№	Наименование	Кол-во, шт.	Описание		
1	Стойка нижняя	2	Труба д. 42 мм, длиной 1100 мм, имеет 5 сквозных отверстия		
2	Стойка верхняя	2	Труба д. 42 мм, длиной 1100 мм, имеет 6 сквозных отверстий		
3	Перекладина	8	Труба д. 25 мм с ПВХ покрытием		
4	Крепежный кронштейн	6	Труба д. 25 мм длиной 190 мм, с крепежной пластиной на конце		
5	Консоль турника	2	Труба д. 33 мм изогнутой формы		
6	Турник	1	Труба д. 25 мм с пластиковыми ручками		
7	Доп-ная перекладина	1	Труба д. 25 мм длиной 550 мм		
8	Соединительная втулка	2	Труба д. 38 мм длиной 260 мм		
10	Соединительная пластина	12	40x100 мм, имеет изогнутую форму		
11	Основание подлокотника	2	Труба д. 27 мм длиной 740 мм, с двумя ручками		
12	Кронштейн брусьев	2	Труба д. 27 мм, изогнутой формы		
13	Стяжка брусьев	1	Труба д. 27 мм длиной 615 мм		
14	Подлокотник	2	Мягкий элемент прямоугольной формы		
15	Навесная спинка	1	Мягкий элемент с навесным основанием		
КРЕПЕЖ			ПЛАСТИК		
№	Наименование	К-во	№	Наименование	К-во
16	Болт М8х20 (под шестигр.)	2	24	Заглушка д.42 наруж	2
17	Болт М8х40	8	25	Заглушка д.42 внутр	2
18	Болт М8х50	8	26	Полусфера	28
19	Болт М8х60	22	27	Колпачок полусферы	22
20	Болт М8х70	8	28	Колпачок болта М8	44
22	Гайка М8	24	29	Стыковочное кольцо	2
23	Шайба 8	34			
23-1	Глухарь 8х70	6	30	Сухарь брусьев	2
23-2	Дюбель 12х70	6			

3. ИНСТРУКЦИЯ ПО СБОРКЕ И УСТАНОВКЕ

- 3.1. Сборку и установку Комплекса должны осуществлять не менее 2-х взрослых человек.
- 3.2. Распакуйте Комплекс и разложите комплектующие детали на ровной поверхности.
- 3.3. Убедитесь, что комплектность поставки совпадает с номенклатурой, указанной в п.2 настоящего руководства.
- 3.4. Соберите нижние и верхние стойки с перекладинами по рисунку 1:

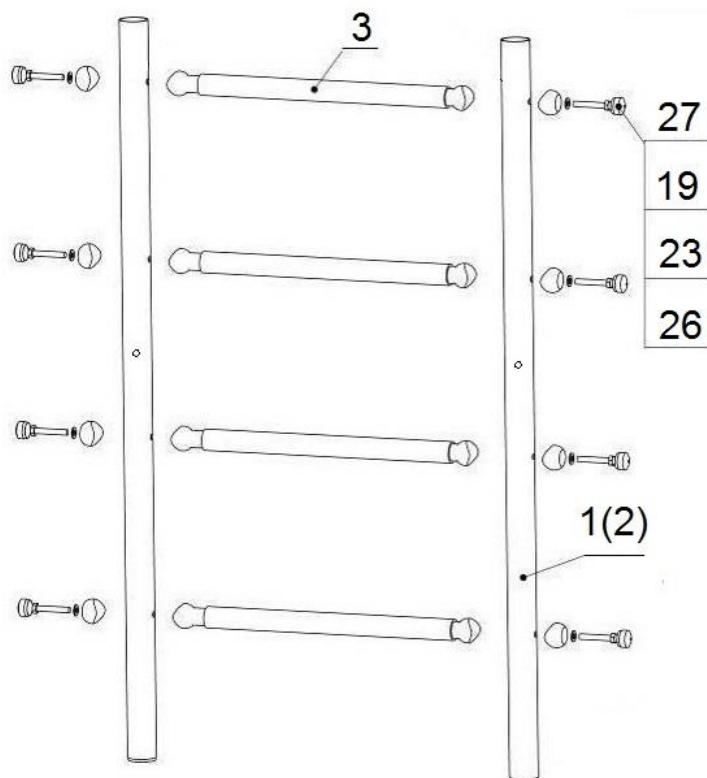


Рисунок 1

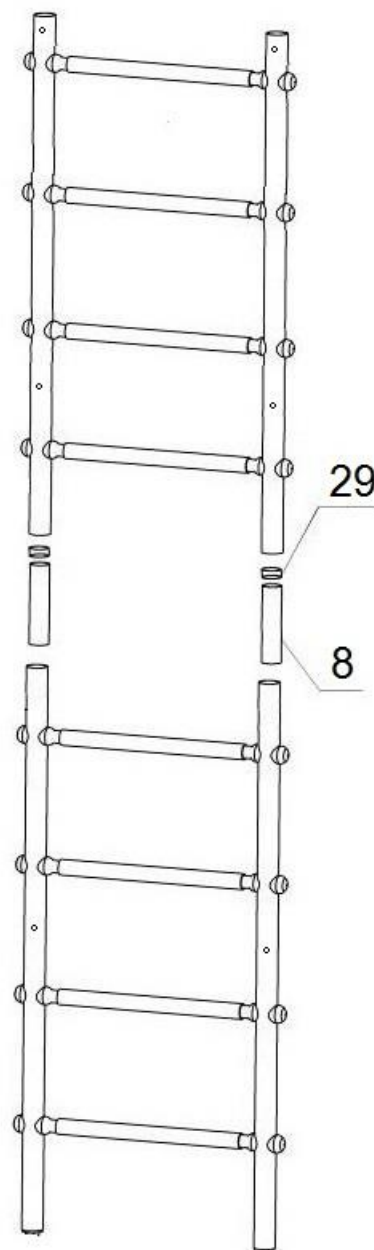


Рисунок 2

3.6. С помощью соединительной втулки (поз.8) и стыковочного кольца (поз.22) произведите стыковку собранных верхних и нижних стоек по рисунку 2.

3.7. Соберите 6 крепежных кронштейнов (поз.4) с собранной лестницей по рисунку 3.

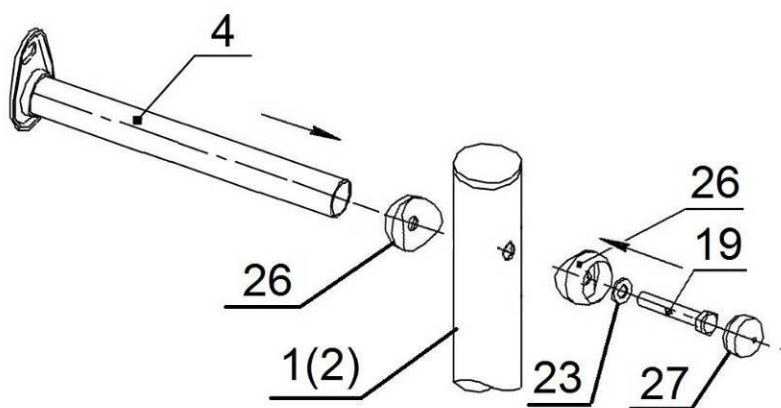


Рисунок 3

3.8. На нижние концы лестницы установите 2 заглушки (поз.24), на верхние концы — 2 заглушки (поз.25).

3.9. Приложите Комплекс к ровному участку стены так, чтобы нижние стойки устойчиво упирались в пол, и отметьте на стене отверстия в крепежных пластинах под сверление. Просверлите отверстия и закрепите Комплекс на все предусмотренные крепежные отверстия для этого используйте крепеж поз. 23-1, 23-2.

3.10. Собрать и установить турник в соответствии с рисунками 4 и 5. Высота установки турника определяется пользователем.

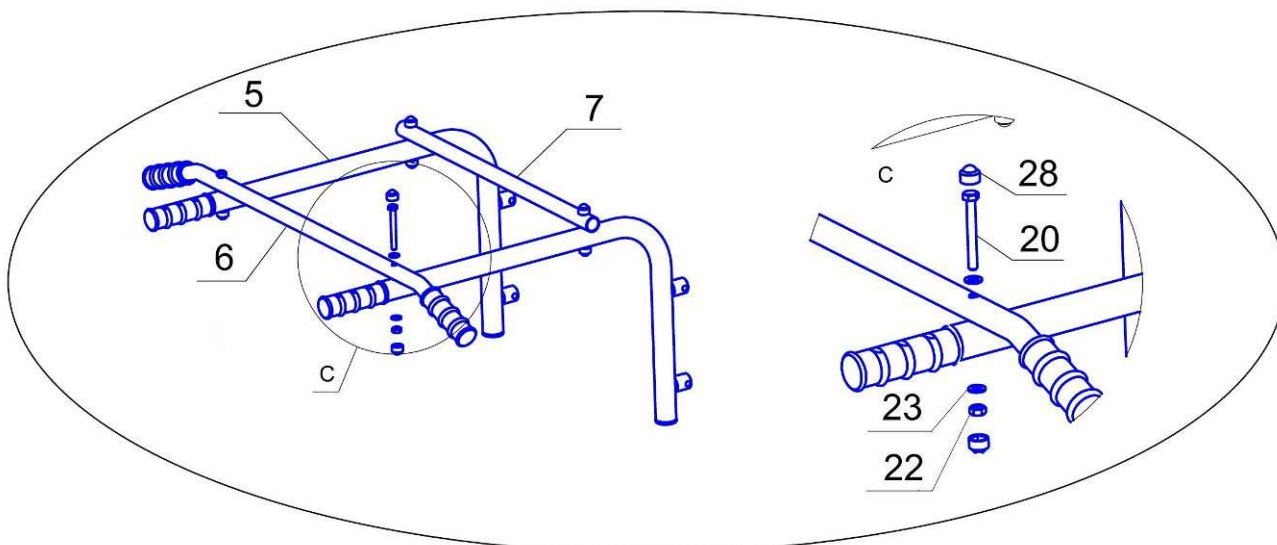


Рисунок 4

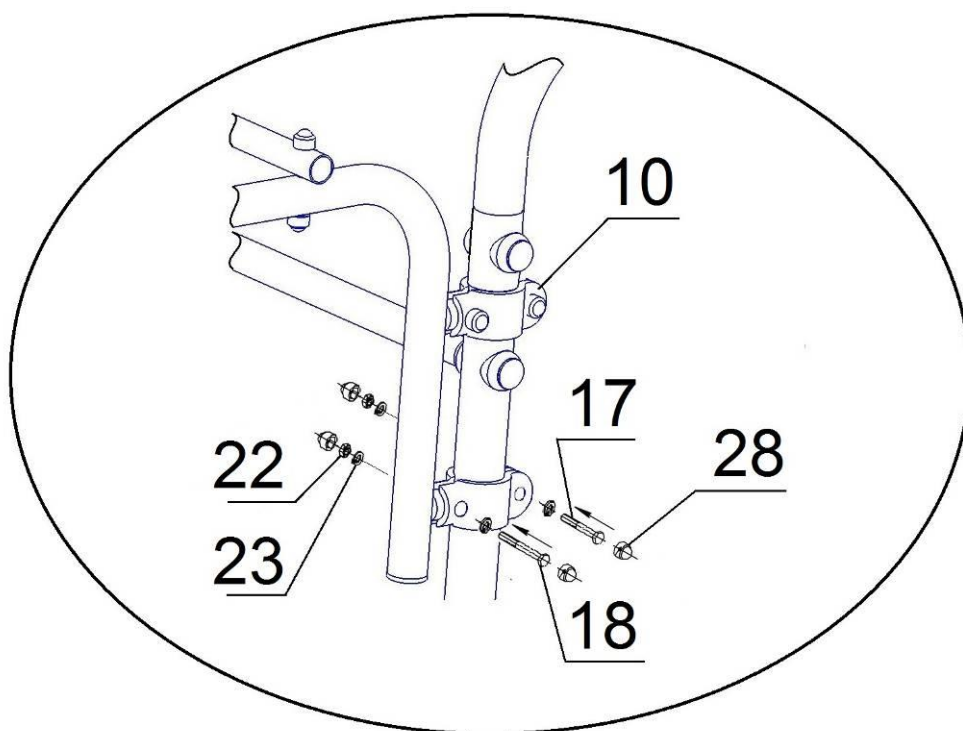


Рисунок 5

Внимание: при сборке соединительных пластин сначала затяните соединение с консолями турника (болт поз.18), затем проушины пластин за стойками (болт поз.17).

3.11. Соберите брусья в соответствии с рисунком 6 и 7. Некоторые детали комплектации могут иметь незначительные визуальные отличия от показанных на рисунках 6,7.

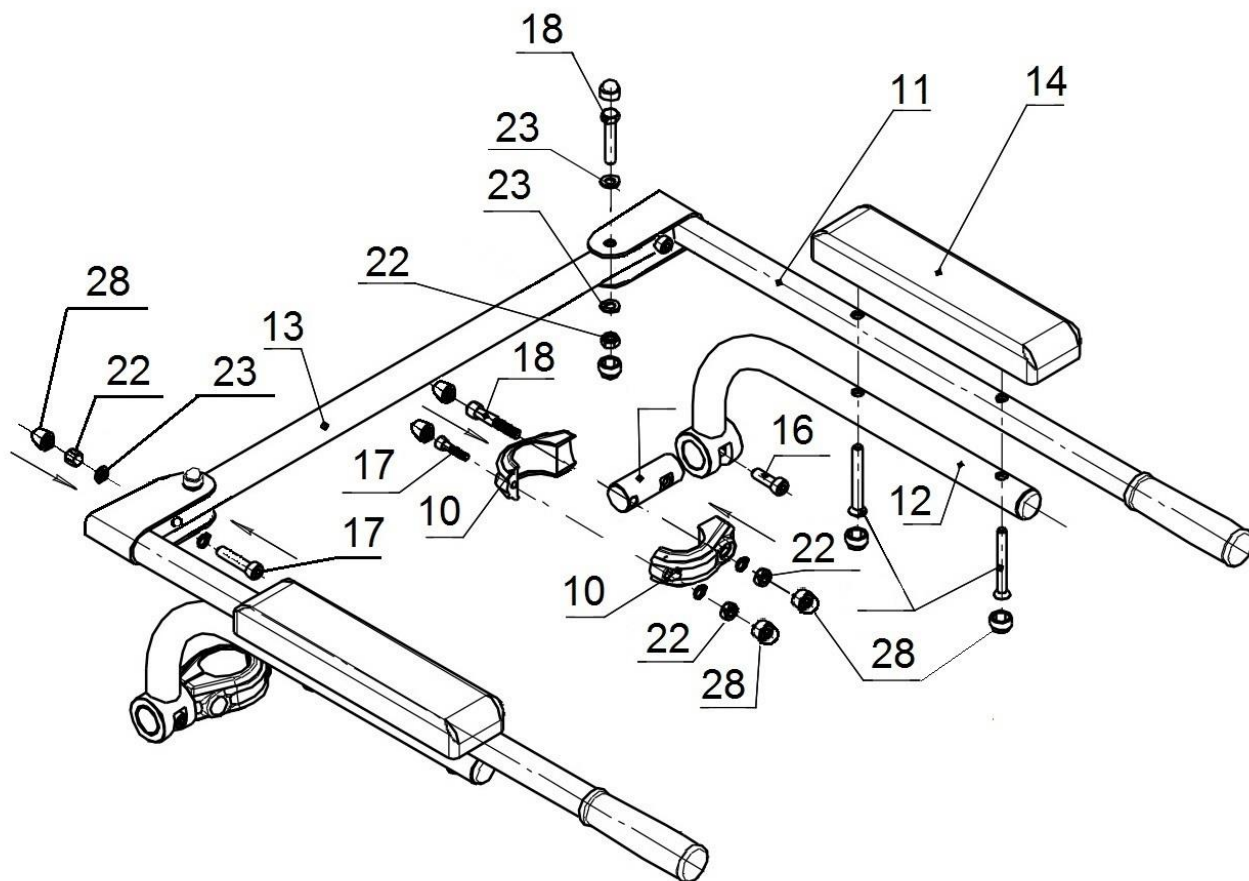


Рисунок 6

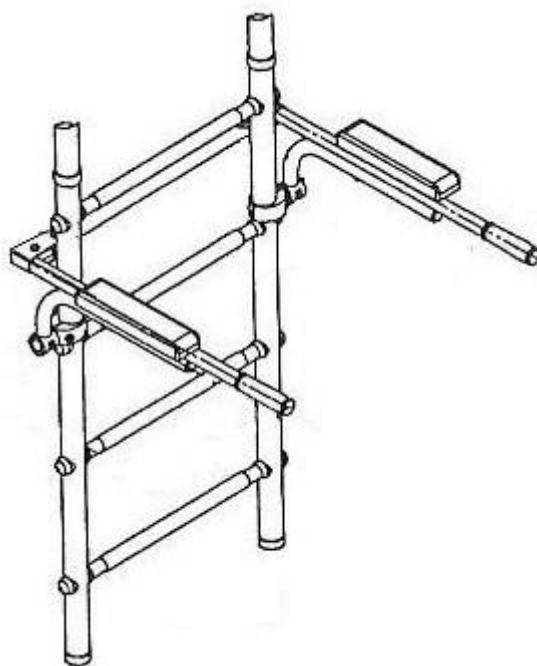


Рисунок 7

3.12. Испытайте надежность установки Комплекса под весом взрослого человека.

4. ИНСТРУКЦИЯ ПО ЭКСПЛУАТАЦИИ И ОБСЛУЖИВАНИЮ

4.1. Суммарная нагрузка на Комплекс не должна превышать 120 кг.

4.2. При выполнении упражнений на пресс используйте навесную спинку (поз.15).

4.3. При проведении занятий на Комплексе во избежании ушибов и травм рекомендуется применять мягкий мат с размерами 1,0x1,0x0,1 м, расположенный под снарядами.

4.4. Занятия детей на Комплексе допускаются только под наблюдением взрослого человека.

4.5. Допускается занятие лишь 1 ребенка на Комплексе одновременно.

4.6. Ежедневно перед началом занятий необходимо:

- провести осмотр конструкций Комплекса и пластиковых защитных элементов на предмет комплектности, цельности и устойчивости.

4.7. Периодически, не реже 1-го раза в месяц, проверять затяжку резьбовых соединений Комплекса и крепления к стене.

5. ГАРАНТИЙНЫЕ ОБЯЗАТЕЛЬСТВА

5.1. При условии соблюдения покупателем требований настоящего руководства по эксплуатации производитель гарантирует надежность Комплекса в течение 12 месяцев со дня продажи, но не более 18 месяцев со дня изготовления.