

ВНР-ДУ/ДУВ

**ВЕНТИЛЯТОРЫ НАСТЕННЫЕ
энергоэффективные
производства ООО «ВЕЗА»**



■ 400°C ■ 600°C
● 120 мин

•035 •040• •045 •050 •056 •063 •071 •080 •090 •100

■ **Вентиляторы сертифицированы для использования в системах ДУ**

ИСПОЛНЕНИЕ

- Общепромышленное (Н)
- Коррозионностойкое (К1) - только для режима ДУВ

НАЗНАЧЕНИЕ

- Системы вентиляции и воздушного отопления
- Санитарно-технические и производственные установки
- Системы противодымной вентиляции

КОНСТРУКЦИЯ

Вентиляторы настенные радиальные с вертикальной осью вращения осуществляют выход потока из задымленного помещения на улицу. Вентиляторы имеют рабочее колесо с загнутыми назад лопатками, тороидальный входной патрубок с большим диаметром входа и спиральный корпус. Вентиляторы могут использоваться в шести разных компоновках внутри и вне помещения. При установке внутри помещения дымовоздушная смесь поступает в вентилятор непосредственно из задымленного помещения (компоновки 1 и 4) или из воздуховода (компоновка 2, 5). В последнем случае на входе в вентилятор устанавливается входная коробка.

Усиленное воздушное охлаждение двигателя осуществляется наружным воздухом, поступающим в специальный защитный корпус двигателя. Охлаждение двигателя и тепловая защита по

валу предохраняют двигатель от воздействия перемещаемого высокотемпературного газа. При установке вентилятора вне здания (компоновка 3 и 6) дымовоздушная смесь также может поступать из воздуховода или непосредственно из задымленного помещения. Двигатель не имеет защитного кожуха. Предусматривается тепловая защита двигателя по валу. Для эксплуатации вентилятора в условиях агрессивной среды предусмотрено коррозионностойкое исполнение (К1).

Предусмотрена возможность работы вентилятора как в режиме дымоудаления (ДУ), так и в совмещенном режиме дымоудаления и вентиляции (ДУВ). В последнем случае вентиляторы комплектуются двигателями для длительной постоянной работы.

ЭКСПЛУАТАЦИЯ

Вентиляторы могут эксплуатироваться в условиях умеренного (У), умеренного и холодного (УХЛ) и тропического (Т) климата 1-й категории размещения по ГОСТ 15150.

Условия эксплуатации:

- температура окружающей среды от минус 45 до +40°C для умеренного климата,

от минус 60 до +40°C для умеренного и холодного климата,

от минус 10 до +50°C для тропического климата;

- среднее значение виброскорости внешних источников вибрации в местах установки вентилятора не более 2мм/с;

- условия по перемещаемой среде - в таблице 1, стр.7.

МАРКИРОВКА

Пример:

Вентилятор настенный радиальный ВНР9; типоразмер 090; режим работы ДУ400; коррозионностойкий; двигатель с номинальной мощностью $N_{ном}=7,5$ кВт и числом полюсов 6; климатическое исполнение У1; компоновка 6; положение входной коробки 90:

ВНР9-090-ДУ400-К1-00750/6-У1-6-90

Обозначение: : •ВНР6 •ВНР9

Типоразмер вентилятора: •035 •040 •045 •050 •056 •063 •071 •080 •090 •100

Режим работы:
температура перемещаемой среды **400°C**
режим работы ДУ:
•ДУ400

режим работы ДУВ:
•ДУВ400

температура перемещаемой среды **600°C**
режим работы ДУ:
•ДУ600

режим работы ДУВ:
•ДУВ600

Исполнение: •Н – общепромышленное
•К1 – коррозионностойкое

Параметры двигателя*: •И/Р

И** - индекс мощности

Р - число полюсов: 2(3000 оборотов) 4 (1500 оборотов) 6(1000 оборотов)

Климатическое исполнение: •У1 •Т1

Компоновка: •1 •2 •3 •4 •5 •6

Положение входной коробки: •0 •45 •90 •135 •180

Класс энергоэффективности электродвигателя*** : •IE2

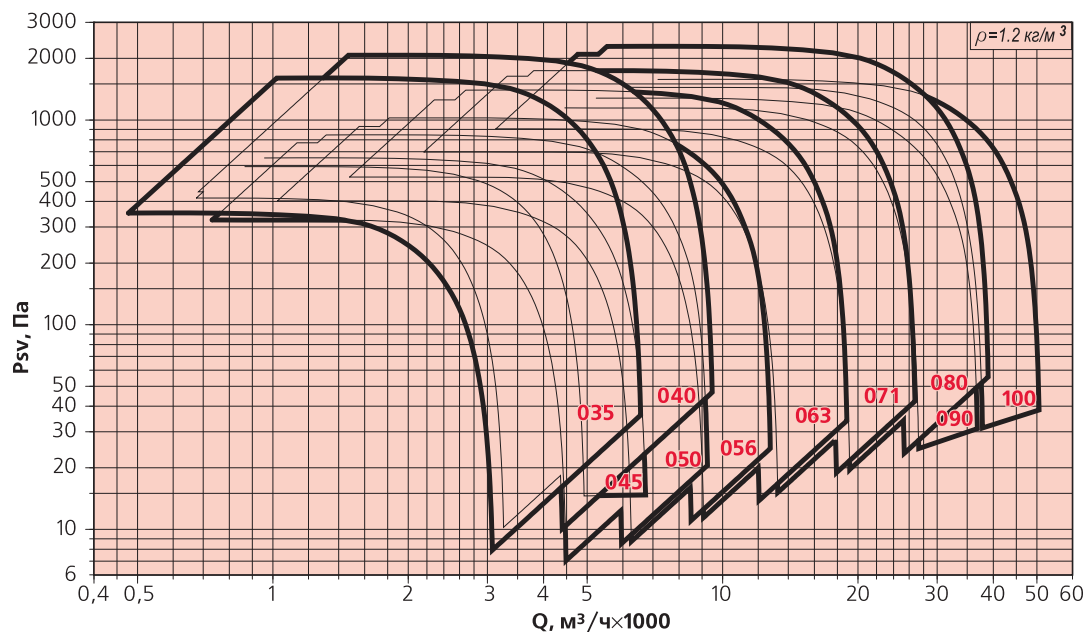
Примечание:

- * Все двигатели по умолчанию поставляются с напряжением питания 380В, 50Гц, прямой пуск. Исполнение на другие напряжения и способы подключения по специальному согласованию. Пуск двигателей от 15 кВт должен выполняться с применением софт стартера MCD.
- ** Индекс мощности см. - таблицу 1.
- *** Указывается для вентиляторов ДУВ, если он отличный от стандартного.
- Специальные требования к вентилятору указываются дополнительно.

Таблица 1

ВНР-ДУ/ДУВ			
Номинальная мощность двигателя ($N_{ном}$), кВт	0,18...0,75	1,1...7,5	11...90
Индекс мощности (И)	00018...00075	00110...00750	01100...09000

ОБЛАСТИ АЭРОДИНАМИЧЕСКИХ ПАРАМЕТРОВ

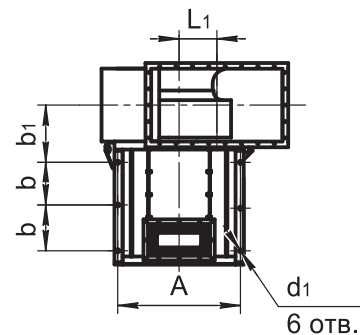
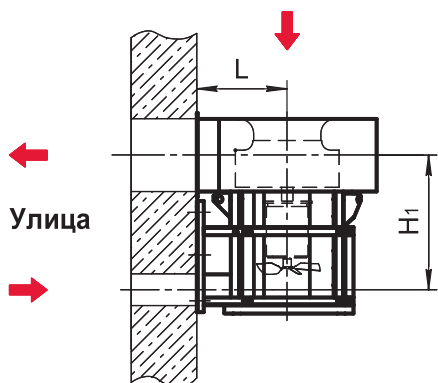


ГАБАРИТНЫЕ И ПРИСОЕДИНИТЕЛЬНЫЕ РАЗМЕРЫ

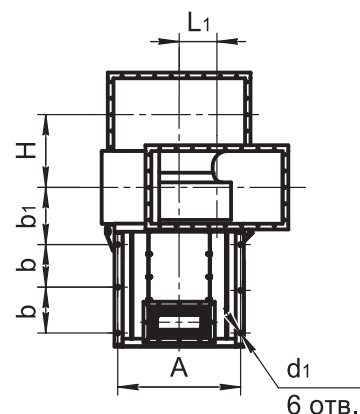
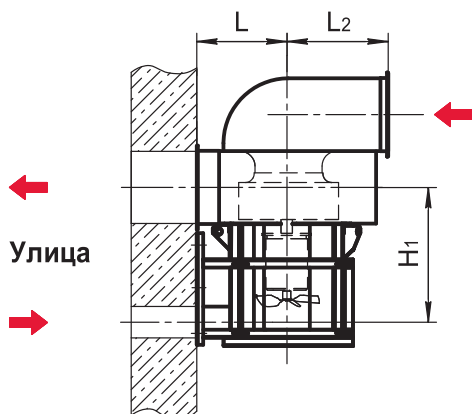
УСТАНОВКА ВЕНТИЛЯТОРА В ПОМЕЩЕНИИ

**Крепление к стене
035...063**

Компоновка 1

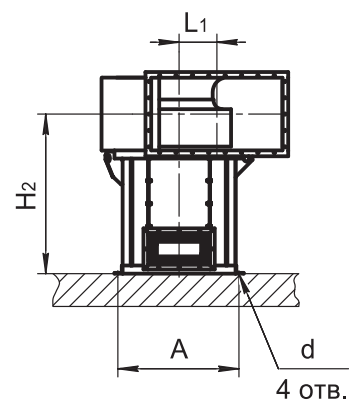
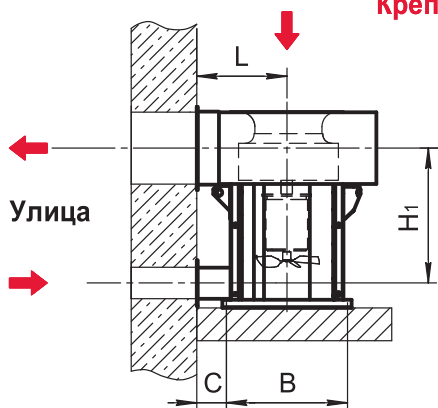


Компоновка 2

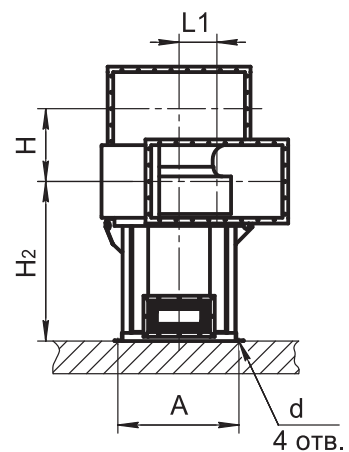
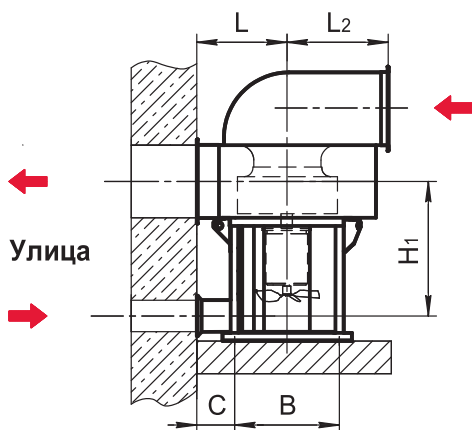


**Крепление к горизонтальной опоре
035...100**

Компоновка 4

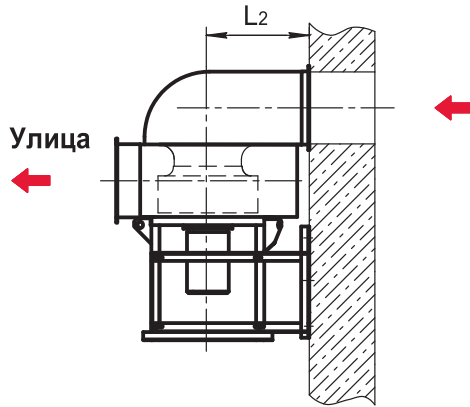


Компоновка 5

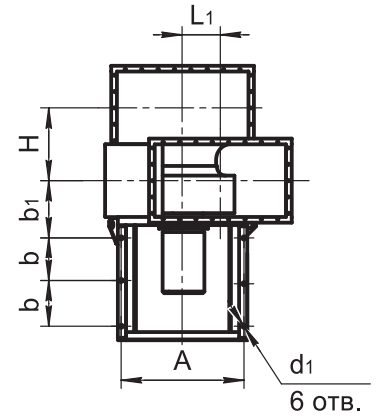


УСТАНОВКА ВЕНТИЛЯТОРА НА УЛИЦЕ

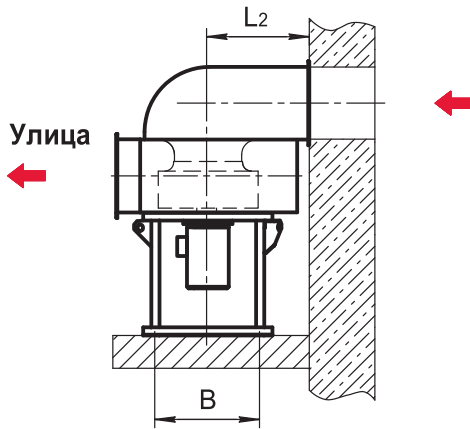
Компоновка 3



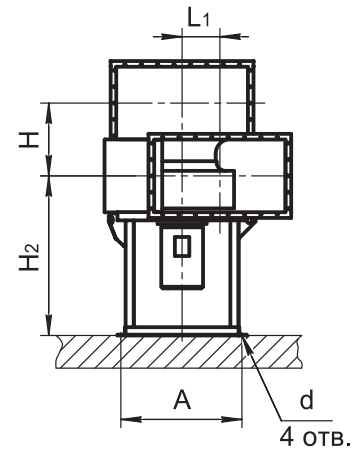
**Крепление к стене
035...063**



Компоновка 6



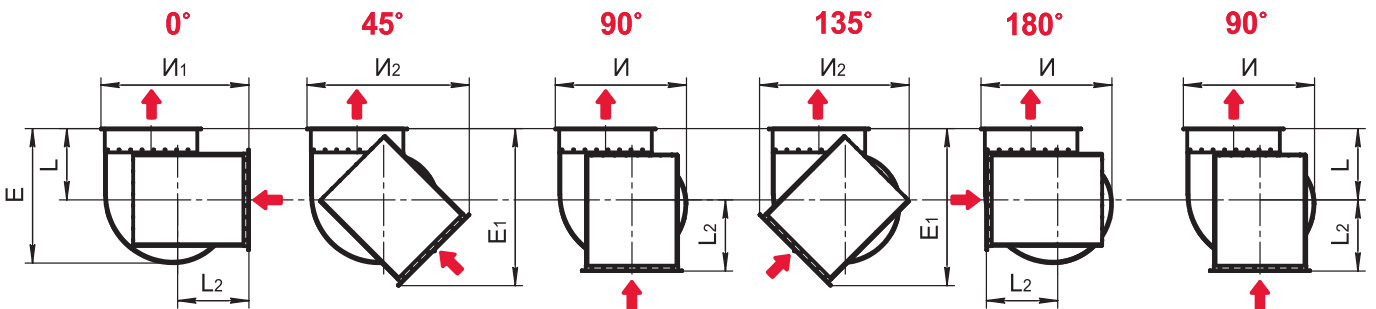
**Крепление к горизонтальной опоре
035...100**



Положение входной коробки

Компоновка •2 •5

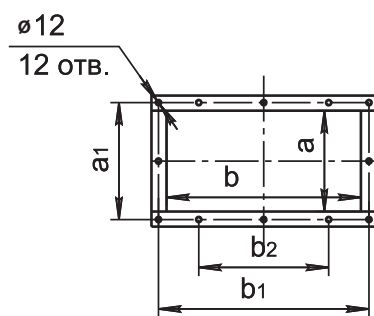
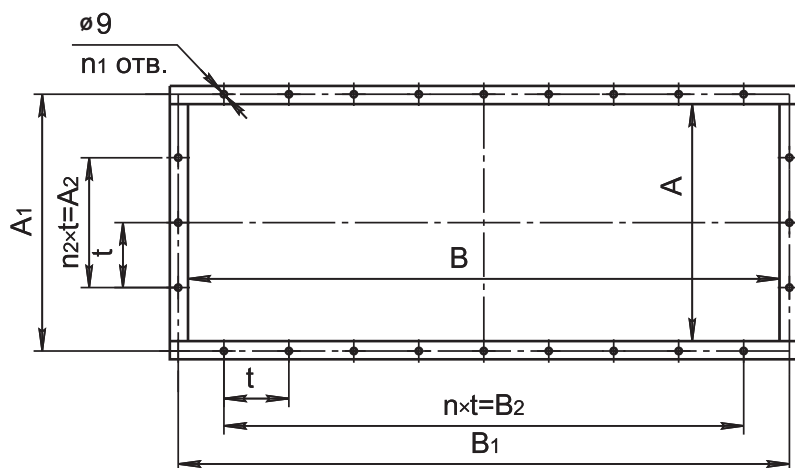
Компоновка •3 •6



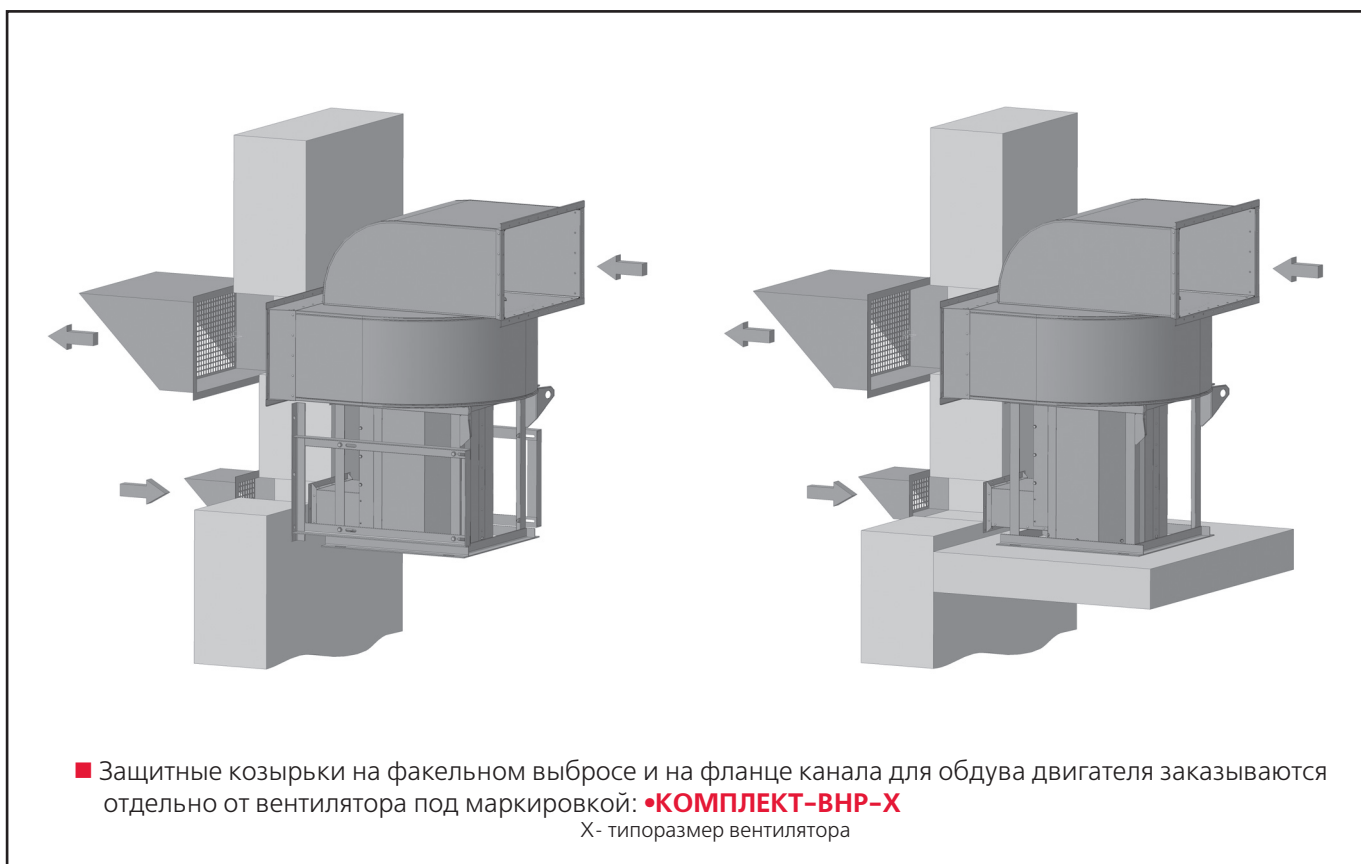
Типоразмер вентилятора	Размеры, мм																	
	A	B	b	b ₁	C	d	d ₁	H	H ₁	H ₂	L	L ₁	L ₂	E	E ₁	I	I ₁	I ₂
035	580	400	160	206	160	18	18	250	489	614	360	129	360	720	790	750	750	810
040	580	400	160	220	190	18	18	285	506	631	390	145	390	780	870	810	825	915
045	660	400	160	240	205	18	18	320	522	518	420	164	420	815	940	820	890	1000
050	660	400	160	259	250	18	18	355	553	684	450	182	450	890	1015	955	990	1110
056	780	440	220	308	284	15×40	20	397	646	887	504	202	504	995	1140	1075	1100	1235
063	750	600	280	350	260	15×60	20	445	823	975	620	231	620	1175	1370	1140	1290	1420
071	840	690			405	15×60		502	856	1058	750	260	750	1375	1625	1290	1500	1625
080	950	800			480	20		565	1050	1232	880	297	880	1580	1890	1440	1720	1845
090	870	870			156	20		635	947	1124	800	335	800	1595	1800	1655	1780	1935
100	970	970			171	20		705	975	1152	656	366	926	1800	2070	1825	2000	2240

Входной и выходной фланцы

**Канал для обдува двигателя
(компоновка •1 •2 •4 •5)**



Типоразмер вентилятора	Размеры, мм														
	A	A ₁	A ₂	a	a ₁	B	B ₁	B ₂	b	b ₁	b ₂	t	n	n ₁	n ₂
035	252	272	200	150	182	455	475	400	250	282	125	100	4	16	2
040	280	310	200	150	182	510	538	400	250	282	125	120	4	16	2
045	315	350	240	150	182	569	604	480	250	282	125	100	4	16	2
050	350	380	300	150	182	638	668	600	250	282	125	100	6	22	3
056	392	426	300	150	182	720	749	600	250	282	125	100	6	22	3
063	440	470	400	192	225	800	830	700	372	405	250	100	7	26	4
071	497	540	270	194	225	898	941	675	372	405	250	135	5	18	2
080	560	600	300	220	250	1007	1047	750	400	430	250	150	5	18	2
090	630	670	600	220	250	1130	1170	1050	400	430	250	150	7	26	4
100	700	750	450	220	250	1267	1317	1050	400	430	250	150	7	24	3



ТЕХНИЧЕСКИЕ ХАРАКТЕРИСТИКИ
035

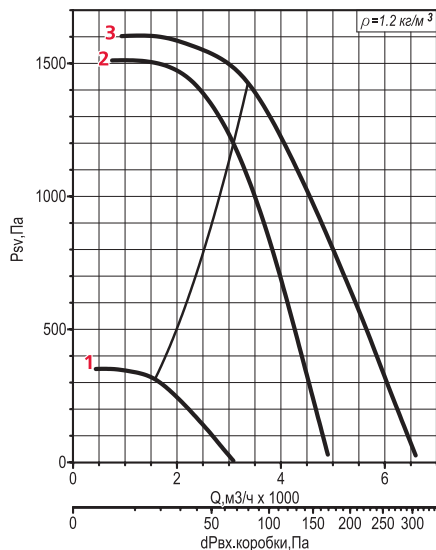
Номер кривой	Тип вентилятора	Нном, кВт	Число полюсов	Масса*, кг
--------------	-----------------	-----------	---------------	------------

Режим только дымоудаления (ДУ)

1	ВНР9-ДУ	0,25	4	33
2	ВНР6-ДУ	1,5	2	42
3	ВНР9-ДУ	2,2	2	44

Совмещенный режим дымоудаления и вентиляции (ДУВ)

1	ВНР9-ДУВ	0,25	4	33
2	ВНР6-ДУВ	2,2	2	44
3	ВНР9-ДУВ	2,2	2	44


040

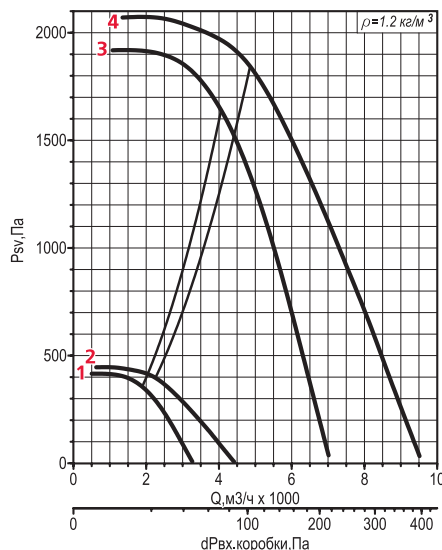
Номер кривой	Тип вентилятора	Нном, кВт	Число полюсов	Масса*, кг
--------------	-----------------	-----------	---------------	------------

Режим только дымоудаления (ДУ)

1	ВНР6-ДУ	0,25	4	50
2	ВНР9-ДУ	0,37	4	51
3	ВНР6-ДУ	3	2	62
4	ВНР9-ДУ	4	2	66

Совмещенный режим дымоудаления и вентиляции (ДУВ)

1	ВНР6-ДУВ	0,37	4	51
2	ВНР9-ДУВ	0,55	4	53
3	ВНР6-ДУВ	3	2	62
4	ВНР9-ДУВ	4	2	66


045

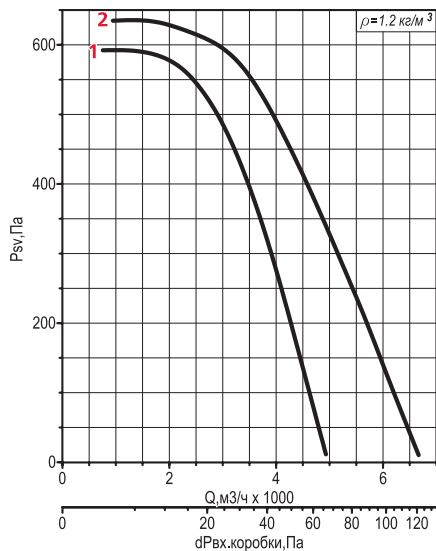
Номер кривой	Тип вентилятора	Нном, кВт	Число полюсов	Масса*, кг
--------------	-----------------	-----------	---------------	------------

Режим только дымоудаления (ДУ)

1	ВНР6-ДУ	0,55	4	61
2	ВНР9-ДУ	0,75	4	63

Совмещенный режим дымоудаления и вентиляции (ДУВ)

1	ВНР6-ДУВ	0,75	4	63
2	ВНР9-ДУВ	1,1	4	67


050

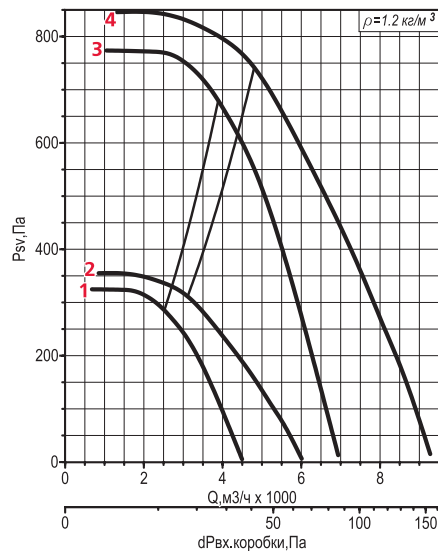
Номер кривой	Тип вентилятора	Нном, кВт	Число полюсов	Масса*, кг
--------------	-----------------	-----------	---------------	------------

Режим только дымоудаления (ДУ)

1	ВНР6-ДУ	0,37	6	76
2	ВНР9-ДУ	0,37	6	76
3	ВНР6-ДУ	1,1	4	82
4	ВНР9-ДУ	1,5	4	84

Совмещенный режим дымоудаления и вентиляции (ДУВ)

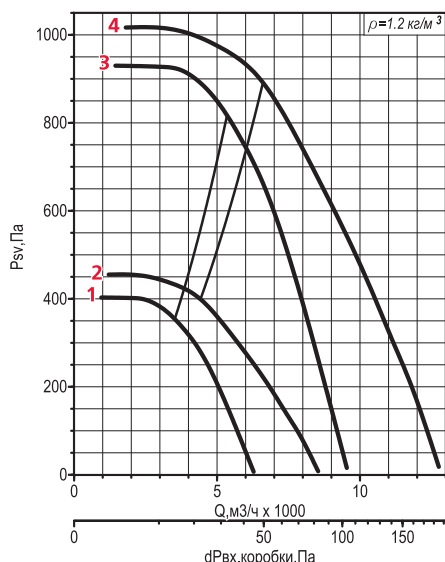
1	ВНР6-ДУВ	0,37	6	76
2	ВНР9-ДУВ	0,55	6	78
3	ВНР6-ДУВ	1,1	4	82
4	ВНР9-ДУВ	1,5	4	84


Примечание:

■ *При изменении типа двигателя масса может изменяться.

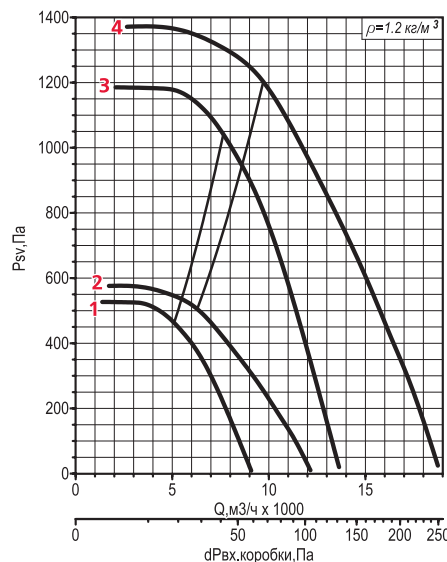
056

Номер кривой	Тип вентилятора	Нном, кВт	Число полюсов	Масса*, кг
Режим только дымоудаления (ДУ)				
1	ВНР6-ДУ	0,55	6	100
2	ВНР9-ДУ	0,75	6	104
3	ВНР6-ДУ	2,2	4	107
4	ВНР9-ДУ	2,2	4	107
Совмещенный режим дымоудаления и вентиляции (ДУВ)				
1	ВНР6-ДУВ	0,55	6	100
2	ВНР9-ДУВ	0,75	6	104
3	ВНР6-ДУВ	2,2	4	107
4	ВНР9-ДУВ	3	4	111



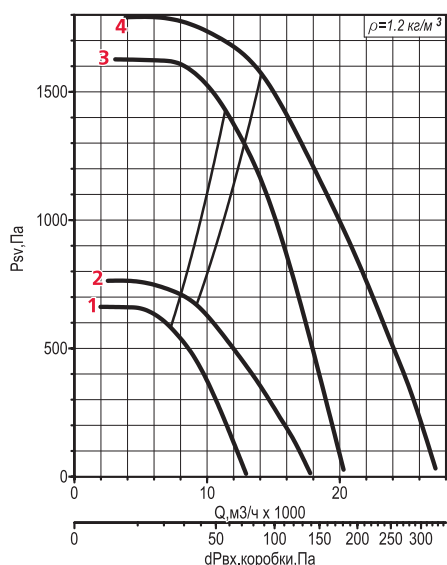
063

Номер кривой	Тип вентилятора	Нном, кВт	Число полюсов	Масса*, кг
Режим только дымоудаления (ДУ)				
1	ВНР6-ДУ	1,1	6	120
2	ВНР9-ДУ	1,1	6	120
3	ВНР6-ДУ	3	4	125
4	ВНР9-ДУ	4	4	141
Совмещенный режим дымоудаления и вентиляции (ДУВ)				
1	ВНР6-ДУВ	1,1	6	120
2	ВНР9-ДУВ	1,5	6	122
3	ВНР6-ДУВ	4	4	141
4	ВНР9-ДУВ	5,5	4	149



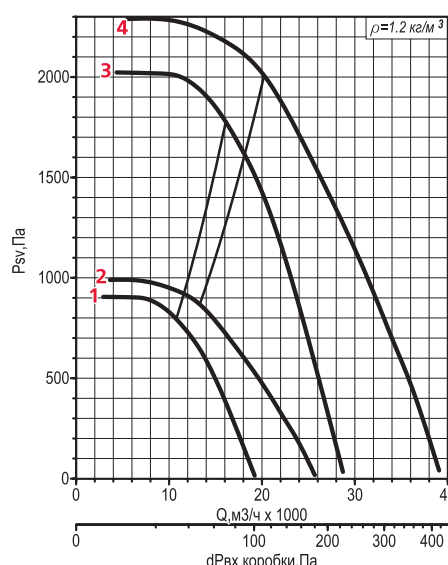
071

Номер кривой	Тип вентилятора	Нном, кВт	Число полюсов	Масса*, кг
Режим только дымоудаления (ДУ)				
1	ВНР6-ДУ	1,5	6	134
2	ВНР9-ДУ	2,2	6	150
3	ВНР6-ДУ	5,5	4	161
4	ВНР9-ДУ	7,5	4	168
Совмещенный режим дымоудаления и вентиляции (ДУВ)				
1	ВНР6-ДУВ	2,2	6	150
2	ВНР9-ДУВ	3	6	157
3	ВНР6-ДУВ	7,5	4	168
4	ВНР9-ДУВ	11	4	176



080

Номер кривой	Тип вентилятора	Нном, кВт	Число полюсов	Масса*, кг
Режим только дымоудаления (ДУ)				
1	ВНР6-ДУ	3	6	207
2	ВНР9-ДУ	4	6	216
3	ВНР6-ДУ	11	4	226
4	ВНР9-ДУ	15	4	291
Совмещенный режим дымоудаления и вентиляции (ДУВ)				
1	ВНР6-ДУВ	4	6	216
2	ВНР9-ДУВ	5,5	6	222
3	ВНР6-ДУВ	15	4	291
4	ВНР9-ДУВ	18,5	4	308

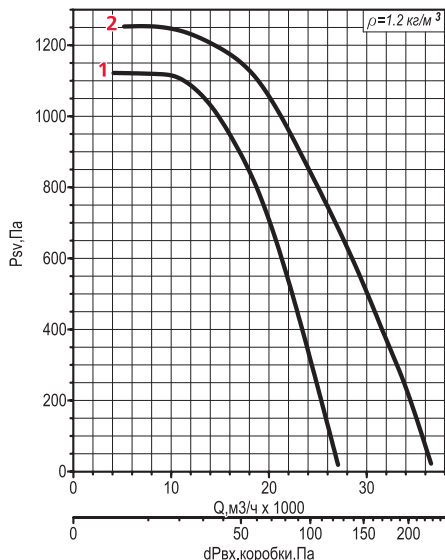


Примечание:

■ *При изменении типа двигателя масса может изменяться.

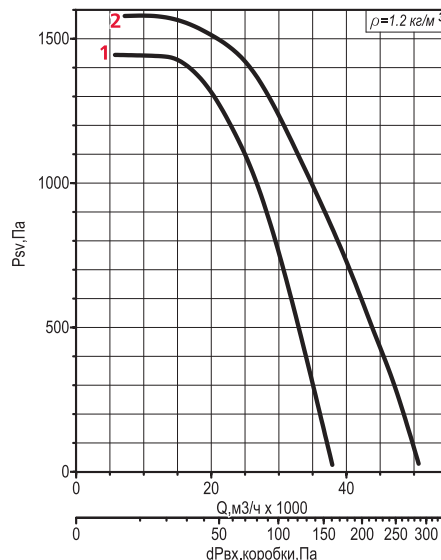
090

Номер кривой	Тип вентилятора	Нном, кВт	Число полюсов	Масса*, кг
Режим только дымоудаления (ДУ)				
1	ВНР6-ДУ	5,5	6	271
2	ВНР9-ДУ	7,5	6	276
Совмещенный режим дымоудаления и вентиляции (ДУВ)				
1	ВНР6-ДУВ	7,5	6	276
2	ВНР9-ДУВ	11	6	340



100

Номер кривой	Тип вентилятора	Нном, кВт	Число полюсов	Масса*, кг
Режим только дымоудаления (ДУ)				
1	ВНР6-ДУ	11	6	465
2	ВНР9-ДУ	15	6	496
Совмещенный режим дымоудаления и вентиляции (ДУВ)				
1	ВНР6-ДУВ	11	6	465
2	ВНР9-ДУВ	15	6	496



Примечание:

■ *При изменении типа двигателя масса может изменяться.

ОПРОСНЫЙ ЛИСТ

(отправлять в коммерческий отдел фирмы «ВЕЗА»
 факс: +7(495)626 9902 тел.: +7(495)223 0188 e-mail: veza@veza.ru

Вентилятор настенный радиальный ВНР-ДУ/ДУВ производства «ВЕЗА»

Маркировка вентилятора (согласно Каталогу «ОБОРУДОВАНИЕ ДЛЯ ПРОТИВОДЫМНОЙ ВЕНТИЛЯЦИИ») **ВНР** _____

количество, шт _____

Контактное лицо: _____

Организация: _____

тел.: _____ факс: _____ e-mail: _____

Регион (город): _____ дата: _____

Нужное отметьте знаком «v» или укажите значение

рабочий режим (диапазон режимов)	производительность Q, м³/ч	
	давление статическое Psv при t=20°C, Па	
типоразмер вентилятора		
режим работы	ДУ - дымоудаление	
	ДУВ - дымоудаление и вентиляция	
исполнение вентилятора	Н – общепромышленное	
	К1 – коррозионностойкое	
температура перемещаемой среды	400°C	
	600°C	
климатическое исполнение	У1	
	Т1	
двигатель	номинальная мощность, кВт	
	число полюсов	
компоновка		

Специальные требования:

Заказчик: _____ (подпись) _____ (Ф.И.О.)