



ПОРТАТИВНАЯ БЕНЗИНОВАЯ ЭЛЕКТРОСТАНЦИЯ



ИНСТРУКЦИЯ ПО ЭКСПЛУАТАЦИИ
МОДЕЛИ: G2500 G3500 G6500E G7000E GW 202
G2700 G3200E G3700E G6700EW G7500EW GW 250
G7500ATS

Уважаемый покупатель!

Перед началом эксплуатации обязательно ознакомьтесь с данной инструкцией. Несоблюдение правил эксплуатации и техники безопасности может привести к выходу из строя аппарата и нанести вред здоровью.

ОБЩЕЕ ОПИСАНИЕ.

Генератор бензиновый (бензогенератор) - электрическая машина, в качестве первичного двигателя используется карбюраторный двигатель внутреннего сгорания, топливом для которого является неэтилированный бензин. Бензогенераторы применяются в основном для: резервного, сезонного или аварийного энергообеспечения Вашего объекта. Это универсальные миниэлектростанции для питания электроприборов, электроинструмента, садовой техники, освещения. Оснащены большим топливным баком с датчиком уровня топлива, усиленной рамой, эффективным низкотонным глушителем, не снижающим мощности двигателя. В этих агрегатах используются высокоэффективные генераторы с усиленной фазной обмоткой.

Все модели отличаются большой продолжительностью непрерывной работы, большим моторесурсом, возможностью использования в широком диапазоне температур (от -30 до +45С), простотой обслуживания и удобством эксплуатации при невысокой стоимости.

Руководство содержит информацию по эксплуатации и техническому обслуживанию генератора **FOXWELD**. Руководство считается неотъемлемой частью генератора и в случае перепродажи должно оставаться с аппаратом.

ТЕХНИЧЕСКИЕ ХАРАКТЕРИСТИКИ

- Во всех моделях установлены датчик наличия масла и лампа, сигнализирующая низкий уровень масла в картере двигателя.
- Все модели оборудованы ручным стартером и выходом постоянного тока (12 В/ 8,3А) для подзарядки автомобильного аккумулятора.
- По числу фаз, все модели являются – однофазными генераторами (230В/ 50Гц).
- Тип двигателя во всех моделях: 4х-тактный одноцилиндровый бензиновый двигатель с воздушным охлаждением.
- Все генераторы работают только на неэтилированном бензине (АИ-92), масло заливается в картер двигателя. В моделях с окончанием в названии **E** в комплект входит: электрический стартер, аккумулятор (необслуживаемая, перезаряжаемая, герметизированная свинцово – кислотная батарея). В моделях с окончанием в названии **EW** в комплект входит: электрический стартер, аккумулятор, комплект для транспортировки (2-х колесный).
- AVR – автоматический регулятор напряжения.
- Время непрерывной работы – не более 12 часов.

	G2500	G3500	G6500E	G7000E	EXPERT G2700	EXPERT G3200E	EXPERT G3700E	EXPERT G6700EW	EXPERT G7500EW/ EXPERT G7500ATS
Номинальная мощность, Вт	2000	2500	5000	5500	2000	2500	2700	5000	5500
Объем топливного бака, л	15,0	15,0	25,0	25,0	15,0	15,0	15,0	25,0	25,0
AVR	есть	есть	есть	есть	есть	есть	есть	есть	есть
Шумность, Дб	61	69	69	69	73	74	76	76	74

Примечание для модели GW 250 (сварочный генератор):

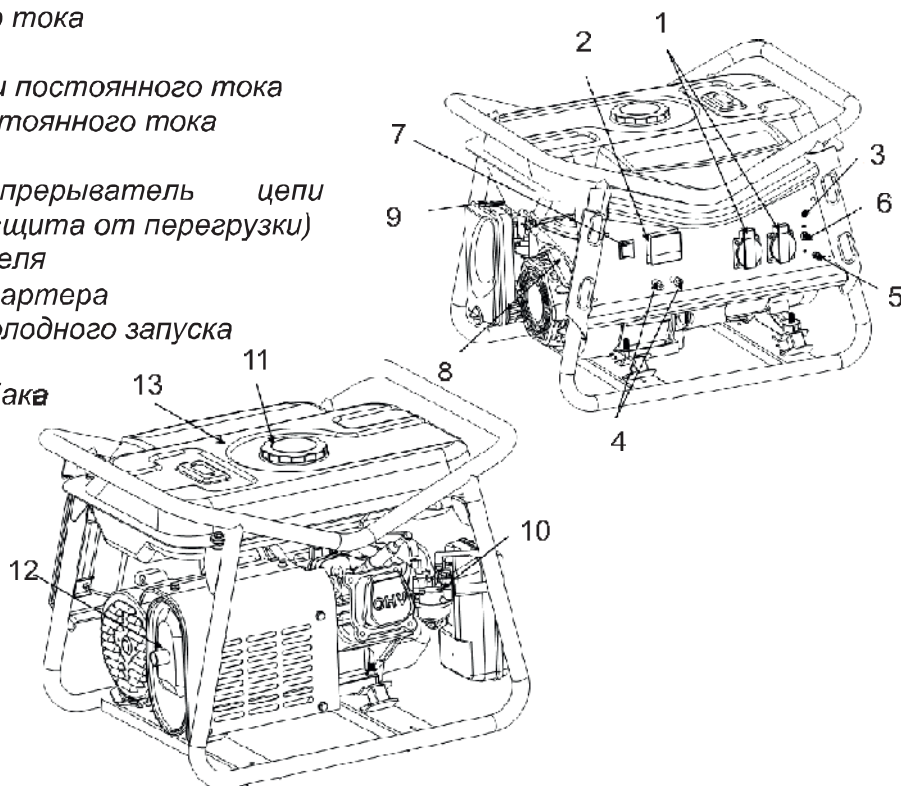
- ☞ Номинальная / максимальная мощность (230В) - 3,5/4 кВт;
- ☞ Коэффициент мощности - 1;
- ☞ Сварочный ток - 50 - 200 А;
- ☞ Напряжение при холостом ходе (сварочное) = 60 В;
- ☞ Номинальный сварочный ток - 190А;
- ☞ Соотношение продолжительности нагрузки - 50%;

Примечание для модели GW 202 (сварочный генератор):

- ☞ Номинальная / максимальная мощность - 5/5,5 кВт;
- ☞ Коэффициент мощности - 1;
- ☞ Сварочный ток - 80 - 200 А;
- ☞ Напряжение при холостом ходе (сварочное) - 65 В;
- ☞ Номинальный сварочный ток - 180 А;
- ☞ Соотношение продолжительности нагрузки - 50%;

ОПИСАНИЕ ГЕНЕРАТОРНОЙ УСТАНОВКИ

1. Розетка переменного тока
2. Вольтметр
3. Предохранитель цепи постоянного тока
4. Выходная клемма постоянного тока
5. Клемма заземления
6. Автоматический прерыватель цепи переменного тока (защита от перегрузки)
7. Выключатель двигателя
8. Ручка возвратного стартера
9. Воздушная заслонка холодного запуска
10. Карбюратор
11. Крышка топливного бака
12. Глушитель
13. Топливный бак



ПРЕДУПРЕЖДЕНИЕ!



Не подключайте генератор к электрической сети до тех пор, пока не подключено защитное заземление.



Не эксплуатируйте генератор под воздействием влаги. Храните генератор в сухом помещении.

Ответственность оператора

- В случае экстренной ситуации оператор обязан остановить генератор.
- Оператор обязан знать все функции управления генератором, выходных разъемов и соединений.
- Оператор обязан не допускать к работе с генератором третьих лиц не ознакомленных с настоящими инструкциями.

Угроза отравления угарным газом

- Выхлопы двигателя генератора содержат ядовитый угарный газ. Вдыхание выхлопов может вызвать потерю сознания и привести к летальному исходу.
- При эксплуатации генератора в ограниченном пространстве или закрытом помещении воздух может содержать опасное количество выхлопных газов. Обязательно проветривайте помещение, в котором работает генератор.

Угроза получения электрического шока

- Генератор вырабатывает электроэнергию, которая может вызвать электрический шок при несоблюдении инструкций.
- Не эксплуатируйте генератор в условиях повышенной влажности. Храните генератор в сухом помещении.
- В случае длительного нахождения генератора на открытом воздухе необходимо обязательно проверять все электрические соединения перед началом эксплуатации.
- Не подключайте аппарат к электрической сети до тех пор, пока не установлен изоляционный выключатель (заземление).

Угроза пожара или ожогов

- При работе выхлопная система генератора сильно нагревается, что может вызвать воспламенение некоторых материалов. Во избежание этого:
 - храните генератор на расстоянии не менее трех метров от построек, стен и иного оборудования во время его эксплуатации;
 - храните любые легко воспламеняемые материалы и вещества вдали от места эксплуатации генератора.
- Не прикасайтесь к выхлопной системе и двигателю установки до полного их остывания. Двигатель должен остыть, перед тем как генератор будет убран на хранение в помещение.
- Бензин является легко воспламеняемым и взрывным веществом. Не курите и не допускайте наличия пламени и искр в зоне заправки генератора или в местах хранения топлива. Заправка генератора должна происходить в хорошо проветриваемом помещении при выключенном двигателе.
- Испарения топлива легко воспламеняются. Убедитесь, что пролитое топливо было удалено перед запуском генератора.

УПРАВЛЕНИЕ ГЕНЕРАТОРНОЙ УСТАНОВКОЙ

ВКЛЮЧЕНИЕ и ВЫКЛЮЧЕНИЕ ДВИГАТЕЛЯ

Положения выключателя:

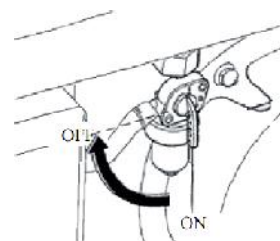
OFF (ВЫКЛ) – остановка двигателя

ON (ВКЛ) – включение двигателя

START (ЗАПУСК) – запуск двигателя (для установок с электрическим стартером)

ТОПЛИВНЫЙ КРАН

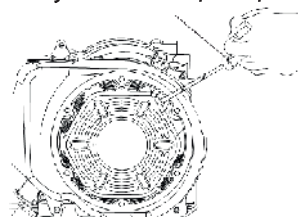
Топливный клапан расположен между топливным баком и карбюратором. Когда рычаг крана находится в положении ON, то происходит подача топлива из топливного бака в карбюратор. Убедитесь, что рычаг крана находится в положении OFF после выключения двигателя.



ВОЗВРАТНЫЙ СТАРТЕР (Ручной пуск)

Для запуска двигателя необходимо слегка потянуть ручку стартера до тех пор, пока вы не почувствуете сопротивление, а затем, нужно сделать сильный рывок (в разумных пределах усилия) ручкой стартера.

Ручной стартер

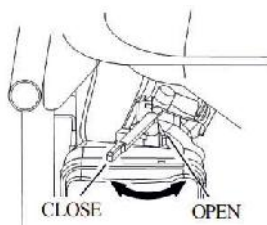


ВАЖНО! Не допускайте резкого возврата ручки стартера к двигателю. Аккуратно отпускайте ручку стартера, чтобы избежать возможного повреждения двигателя.

ВОЗДУШНАЯ ЗАСЛОНКА

Дроссель необходим для обеспечения подачи обогащенной топливной смеси при запуске холодного двигателя. Он может быть перемещен вручную с помощью дроссельного рычага.

Переведя рычаг в положение CLOSED (закрыто) обеспечивается обогащение смеси. На некоторых моделях указана шкала уменьшения/увеличения открытия дроссельной заслонки карбюратора.



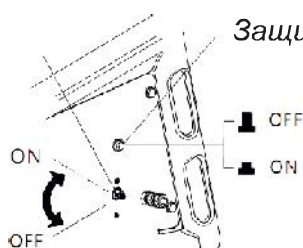
АВТОМАТИЧЕСКИЙ ПРЕРЫВАТЕЛЬ ЦЕПИ

Автоматический прерыватель цепи отключается в случае короткого замыкания или значительных перегрузок генератора на входе. Если прерыватель отключился автоматически, то необходимо убедиться, что суммарная электрическая нагрузка на генератор не превышает номинального значения мощности установки с учетом пусковых токов. Перед повторным включением перевести прерыватель в положение ON.

ON - включение

OFF - выключение

/Надпись на рис: ON – OFF/



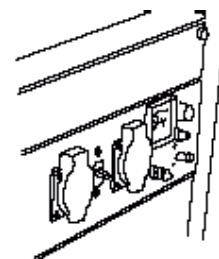
Защита постоянного тока

6. ЗАЖИМ ЗАЗЕМЛЕНИЯ

Зажим заземления генератора подсоединен к раме генератора.

КЛЕММА ПОСТОЯННОГО ТОКА

Клеммы постоянного тока могут использоваться только для зарядки аккумуляторов автомобильного типа на 12В. Клеммы красного цвета являются положительными (+), а клеммы черного цвета – отрицательными (-). Аккумулятор необходимо подключать к клеммам постоянного тока генератора с соответствующей полярностью (положительная клемма аккумулятора должна подключаться к красной клемме генератора, а отрицательная клемма аккумулятора к черной клемме генератора). При подключении и отключении аккумулятора – отключайте генератор.



ПРИМЕЧАНИЕ: Не запускайте транспортное средство в случае, если зарядные кабели аккумулятора подключены, и генератор работает. Транспортное средство или генератор могут быть повреждены.

СИСТЕМА КОНТРОЛЯ УРОВНЯ МАСЛА

Система контроля уровня масла предназначена для предотвращения повреждения двигателя вследствие недостаточного количества масла в картере двигателя. До того как уровень масла в картере опустится ниже безопасного уровня, система контроля уровня масла автоматически отключит двигатель, и контрольная лампа загорится (выключатель двигателя при этом останется в положении ON).

ПРЕДОХРАНИТЕЛЬ ЦЕПИ ПОСТОЯННОГО ТОКА

Предохранитель цепи постоянного тока автоматически отключает цепь зарядки аккумулятора прямого тока в случае, если генератор перегружен, в случае неполадок с аккумулятором или неправильной установки полярности.

ЗАПУСК ДВИГАТЕЛЯ

1. Выкрутите крышку масляного сапуна и залейте масло. Залейте топливо в бак
2. Установите топливный клапан в положение ON (ВКЛ).
3. Если двигатель холодный переведите дроссельный рычаг в положение CLOSED (ЗАКРЫТО).
4. Поставьте переключатель двигателя в положение ON
5. Запустите двигатель.
Для моделей с возвратным стартером: Слегка потяните ручку стартера до тех пор как почувствуете сопротивление. После этого сделайте резкий рывок.
ПРИМЕЧАНИЕ: Не допускайте резкого возврата ручки стартера к двигателю. Аккуратно отпускайте ручку стартера, чтобы избежать возможного повреждения двигателя.
6. После того как двигатель прогреется, переведите дроссельный рычаг в положение OPEN (ОТКРЫТО).
7. Подключите нагрузку.

ОСТАНОВКА ДВИГАТЕЛЯ

В экстренных случаях:

1. Для остановки двигателя в экстренном случае переведите переключатель двигателя в положение OFF (ВЫКЛ).

При нормальной эксплуатации:

1. Поверните автоматический прерыватель переменного тока в положение OFF.
2. Отключите электрическую нагрузку от панели розетки.

3. Переведите переключатель двигателя в положение OFF.
4. Поверните топливный клапан в положение OFF.

СВАРКА (только для модели GW 202 и GW 250)



1. Поставьте выключатель двигателя в положение OFF. Отключите переключатель (переведите в положение OFF) автомата защиты (Breaker AC Circuit) и уберите вилку из штепсельной розетки (раздачи переменного тока).

ВНИМАНИЕ

Не используйте одновременно сварку и напряжение 220 В - это может привести к поломке.

2. Запустите двигатель.
3. Установите ручку управления подачей тока (WELDING CURRENT) в необходимое положение.

Предупреждение:

- Чтобы избежать искрения, один провод должен быть хорошо прикреплён к предмету, который варят, а электрод должен быть в руках сварщика, в то время как переключатель сварки включён.

Сварочный цикл

Сварочный цикл-это процентное отношение времени работы оператора за 10 мин. Например, при силе тока 180 ампер, сварочный цикл данного аппарата -60%. Это означает, что при 180 амперах процесс сварки не превышает 6 минут. Чем выше сила тока, тем меньше сварочный цикл.

Сила тока	190A	165A	140A	120A	ниже 100A
% соотношение	55%	70%	90%	100%	100%

Внимание: Не превышайте указанный сварочный цикл.

Использование переменного тока

Перед подсоединением силового кабеля и подключением приборов:

- Убедитесь, что аппарат находится в рабочем состоянии

- Если в работе аппарата замечены сбои, немедленно отключите его, и не используйте до устранения неисправности.
- Убедитесь, что сила тока не превышает той, на которую рассчитан аппарат. Никогда не превышайте установленную для аппарата силу тока. Работа с аппаратом на границе номинальной и максимальной мощности не должна превышать 30 мин.

Внимание

Чрезмерная перегрузка может привести к срабатыванию автоматического выключателя. Использование аппарата более 30 мин. на максимальной мощности может значительно сократить срок его эксплуатации.

Выбор правильной силы тока для сварки

Измерьте толщину металлического листа, который Вы собираетесь варить. Для выбора правильного диаметра электрода и тока см. таблицу.


Толщина листа	Диаметр электрода	Ток (А)
От 2,0 до 3мм.	2,6мм.	50-80А
До 4мм.	3,2мм.	70-120А
До 6мм.	4,0мм.	110-170А
Больше 7,0мм.	5,0мм.	140-190А


Обращайте внимание на указание сварочного тока на упаковке электродов


Всегда делайте пробную сварку на ненужном кусочке металла, чтобы убедиться, что ток и толщина электрода выбраны правильно.

ИНСТРУКЦИЯ ПО ЭКСПЛУАТАЦИИ ГЕНЕРАТОРНОЙ УСТАНОВКИ

Подключение генератора к электрической сети потребителей должно быть изолировано от основного источника энергоснабжения.

 **ПРЕДУПРЕЖДЕНИЕ!** Неправильное подключение к электрической сети может привести к тому, что электрический ток будет идти от генератора обратно в основное электроснабжение. Такая обратная подача энергии может привести к аварийной ситуации.

 **ВНИМАНИЕ!** Неправильное подключение к электрической сети может привести к тому, что электрической ток будет подаваться от основного электроснабжения на генератор. При возобновлении подачи основного электроснабжения, генератор может взорваться, сгореть или вызвать пожар в электрической сети здания.

 **ВНИМАНИЕ!** Значительная перегрузка генератора вызовет срабатывание автоматического прерывателя. Превышение временного лимита работы на максимальной мощности или незначительная перегрузка не вызывают срабатывания автоматического прерывателя, но сокращают срок службы генератора.

Время работы генератора на максимальной мощности суммарной нагрузки от приборов, подключаемых к генератору (номинальная мощность плюс 10-15%) не должно превышать 5-ти минут. При продолжительной работе не превышайте номинальной мощности.

В любом случае, необходимо учитывать общие требования по мощности всех подключенных приборов. Производители электроинструментов и приборов обычно указывают технические характеристики рядом с артикулом модели или серийным номером (величины мощности основных электроприборов, Вы можете увидеть в таблице, в конце инструкции).

Подключение нагрузки производится в следующем порядке. Сначала запускаются электродвигатели, причем самый мощный запускается в первую очередь. При невыполнении данного требования двигатель может замедлиться или полностью остановиться. В таком случае немедленно отключите нагрузку и генератор.

Для трехфазной генераторной установки.

Нагрузки по всем фазам должны быть сбалансированы. Допустимый дисбаланс нагрузки не более 20%. Нагрузка 3-х фазного генератора должна быть произведена по всем 3 фазам. Нагрузка только на 1 или 2 фазы приводит к выходу из строя генератора.

Суммарная нагрузка и суммарный ток по всем трем фазам не должны превышать номинальную нагрузку и номинальную силу тока агрегата.

ОБСЛУЖИВАНИЕ ГЕНЕРАТОРА

- МАСЛО В ДВИГАТЕЛЕ -

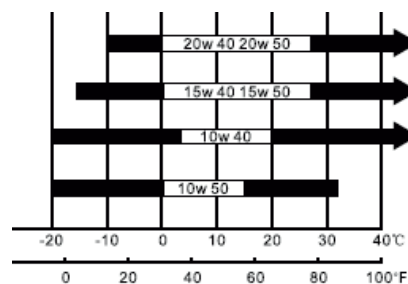
Моторное масло является основным фактором, влияющим на технические характеристики двигателя и его срок службы.

Проверяйте уровень масла перед каждой эксплуатацией генератора при выключенном двигателе.

Используйте 4х-тактное моторное масло высокого качества для двигателей внутреннего сгорания.

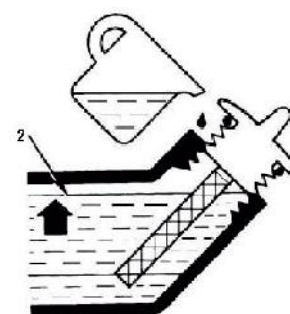
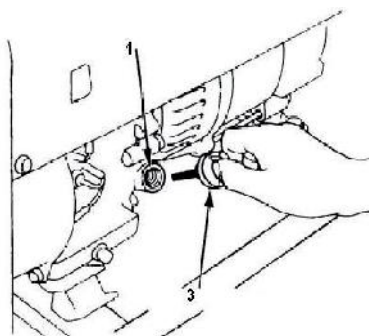
Машинное масло SAE 10W-30 рекомендуется для общего использования, при любых температурах. Машинное масло другой вязкости, указанное в таблице 2, может быть использовано только при температурном режиме указанном в таблице 2.

ПРИМЕЧАНИЕ: Допустимый температурный режим для стабильной работы генератора от + 5 до + 30°C



Проверка масла:

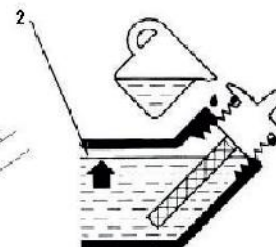
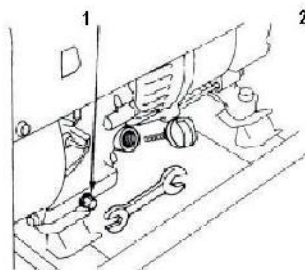
1. Выкрутите крышку масляного сапуна (3) и протрите указатель уровня масла.
2. Проверьте уровень масла вставив указатель в отверстие масляного сапуна (1) не закручивая его.
3. Если уровень масла низкий, наполните сапун до горловины, не превышая максимальный уровень масла (2)



Замена масла:

Сливайте масло пока двигатель теплый для того, чтобы обеспечить быстрый и полный слив масла.

1. Снимите сливную пробку - 1 и уплотнительную шайбу, выкрутите крышку масляного сапуна и слейте масло.
2. Установите обратно сливную пробку и уплотнительную шайбу. Тщательно закрутите сливную пробку.
3. Наполните моторным маслом и проверьте его уровень - 2.

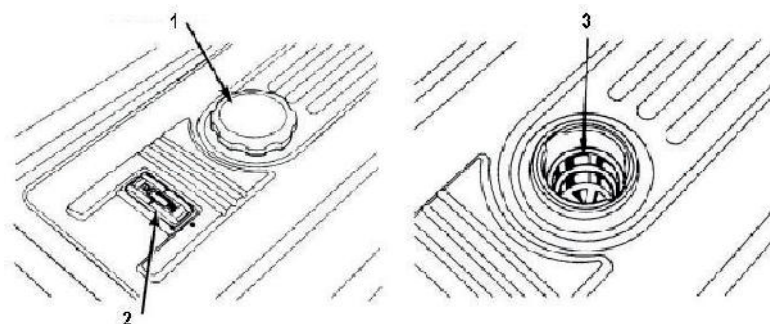


- ТОПЛИВО -

⚠ ПРЕДУПРЕЖДЕНИЕ!

- Бензин является легко воспламеняемым и взрывоопасным веществом.
- Заливайте топливо в хорошо проветриваемом помещении при выключенном двигателе. Не курите, не допускайте наличия искр и пламени в зоне хранения топлива и при заправки двигателя.
- Не допускайте переполнения топливного бака. После заправки убедитесь, что крышка бака надежно закрыта. Не разливайте топливо при заправке двигателя. Разлитое топливо может воспламениться. Если вы разлили топливо, тщательно протрите разлитое топливо перед запуском двигателя.
- Избегайте контакта топлива с кожей, не вдыхайте пары топлива.
- Храните топливо вдали от детей.

1. Крышка топливного бака
2. Указатель уровня топлива
3. Топливный фильтр



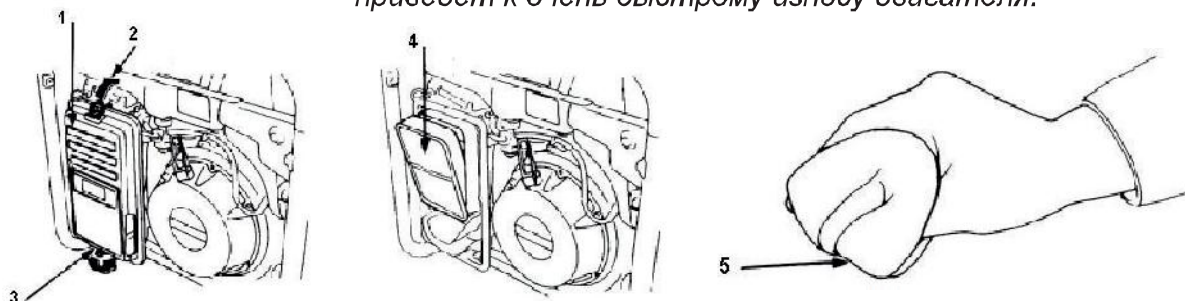
Используйте неэтилированный бензин с октановым числом не ниже 92. Не допускайте попадания воды и грязи в топливный бак.

- ОБСЛУЖИВАНИЕ ВОЗДУШНОГО ФИЛЬТРА -

Грязный воздушный фильтр будет препятствовать нормальному прохождению воздуха к карбюратору. Для того чтобы предотвратить возможные поломки карбюратора необходимо регулярно проводить техническое обслуживание воздушного фильтра. В случае использования генератора в сильно загрязненной среде, проводите техническое обслуживание более часто.

⚠ ПРЕДУПРЕЖДЕНИЕ! Использование бензина или воспламеняемых растворителей для чистки фильтра может привести к пожару или взрыву. Используйте только мыльную воду или невоспламеняемые растворы.

ПРИМЕЧАНИЕ: Никогда не запускайте генератор без воздушного фильтра. Это приведет к очень быстрому износу двигателя.

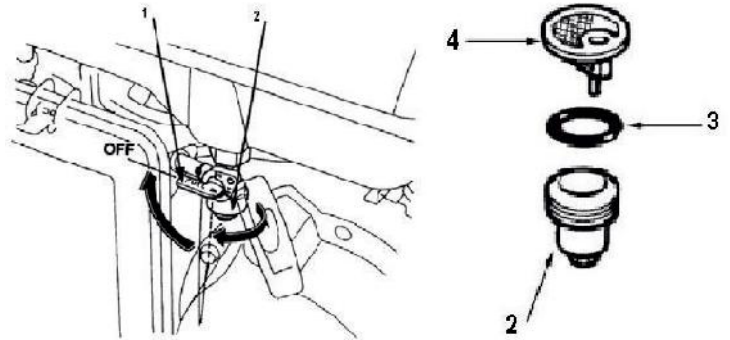


1. Отстегните зажимы (2,3) крышки воздушного фильтра (1), снимите крышку и достаньте фильтрующий элемент (5).
2. Промойте фильтрующий элемент в растворе моющего средства в теплой воде. Высушите фильтрующий элемент.
3. Установите обратно фильтр и крышку воздушного фильтра.

- ЧИСТКА ОТСТОЙНИКА ТОПЛИВА -

Отстойник предотвращает попадание грязи и воды в карбюратор. Если двигатель не запускался в течение долгого времени, то отстойник необходимо промыть.

1. Поверните топливный клапан (1) в положение OFF (ВЫКЛ). Снимите отстойник (2), уплотнительное кольцо (3) и фильтр (4).
2. Промойте отстойник, уплотнительное кольцо и фильтр в невоспламеняемом растворе.
3. Установите обратно фильтр, уплотнительное кольцо и отстойник.
4. Поверните топливный клапан в положение ON (ВКЛ) и проверьте на отсутствие утечек.

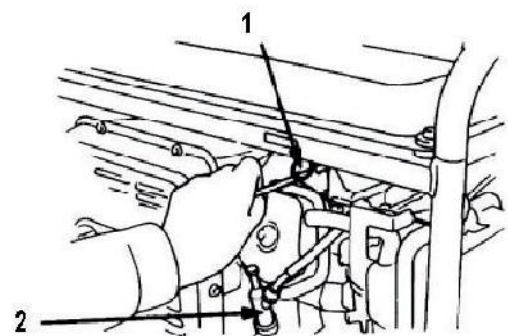


- ОБСЛУЖИВАНИЕ СВЕЧИ ЗАЖИГАНИЯ -

Для обеспечения правильной работы двигателя, свеча зажигания должна быть правильно подобрана.

Замена свечи зажигания:


1. Снимите крышку свечи зажигания (2).
2. Удалите скопившуюся грязь вокруг основания свечи зажигания.
3. Используйте специальный ключ (1), поставляемый в наборе для того, чтобы снять свечу зажигания.
4. Визуально осмотрите свечу зажигания. Если изоляция повреждена, замените свечу. Протрите свечу зажигания с помощью проволочной щетки, если вы будете использовать ее повторно.
5. Убедитесь, что шайба свечи зажигания в хорошем состоянии, закрутите свечу вручную, избегая срыва резьбы.
6. После установки свечи зажигания затяните ее ключом (1), чтобы зажать шайбу.












ПРИМЕЧАНИЕ: Свечу зажигания необходимо затянуть. Неправильно установленная свеча нагревается и может вызвать повреждения двигателя. Используйте только рекомендованные свечи зажигания или их аналоги.









ГРАФИК ТЕХНИЧЕСКОГО ОБСЛУЖИВАНИЯ

Для нормальной работы генератора и продления срока его службы необходимо периодическое техническое обслуживание и регулировка. Выполняйте техническое обслуживание и проверку в периоды указанные в Графике технического обслуживания.

 **ПРЕДУПРЕЖДЕНИЕ!** Выхлопные газы содержат ядовитый углекислый газ. Выключайте двигатель перед выполнением технического обслуживания.

 Техническое обслуживание необходимо выполнять чаще в случае, если генератор эксплуатируется в очень загрязненной среде.

Периодичность обслуживания.	Каждый запуск	Первый месяц или 20 часов работы	Каждые 3 месяца или 100 часов.	Каждые 6 месяцев или 500 часов.	Каждый год или 1000 часов.
Операции					
Проверка уровня топлива	 (При необходимости долить)				
Слив топлива					
Проверка уровня масла	 (При необходимости долить)				
Осмотр агрегата на предмет отсутствия подтеков масла и топлива					
Проверка и протяжка соединений					
Замена масла		 (Первый раз)	 (Второй и последующие)		
Очистка масляного фильтра				 (Замена при необходимости)	


	Каждый запуск	Первый месяц или 20 часов работы	Каждые 3 месяца или 100 часов.	Каждые 6 месяцев или 500 часов.	Каждый год или 1000 часов.
Замена фильтрующего элемента воздушного фильтра	При работе в запыленной атмосфере периоды между заменами следует сократить				
Очистка топливного фильтра					 (Замена)
Регулировка зазора клапанов					
Пригонка клапанов					
Замена поршневых колец					
Проверка щетки и токосъемника					

Номинальное значение мощности

Нагрузочное устройство	Ватт	Нагрузочное устройство	Ватт
Кондиционер	2000-3000	Радио	50-200
Стиральная машина-автомат	150-1500	Холодильник	190-2000
Брудер	100+	Сковорода	1200
Бельевая сушилка	5000-10,000	Электрокамин	600-4800
Кофеварка	400-700	Насос	400-3000
Электродрель (маленькая)	225-1000	Телевизор	200-500
Электродрель (маленькая)	500-1000	Тостер	900-1700
Вентилятор	40-200	Пылесос	200-300
Морозильная установка	300-500	Водный насос	1000-3000
Плитка	330-1100	Водоподогреватель	1000-5000
Утюг	500-1500	Маленькая ручная пила	1000-2000
Электролампочка	As Rated	Большая ручная пила	1500-2500

ТРАНСПОРТИРОВКА / ХРАНЕНИЕ

При транспортировке генератора переведите переключатель двигателя и топливный клапан в положение OFF (ВЫКЛ). Генератор должен находиться на ровной поверхности, чтобы избежать утечек топлива. Пары топлива или пролитое топливо может воспламениться.

 **ПРЕДУПРЕЖДЕНИЕ!** Взаимодействие с горячим двигателем или выхлопной системой может вызвать серьезные ожоги или пожар. Двигатель должен остыть перед транспортировкой или хранением генератора.

Не кидайте и не переворачивайте генератор во время транспортировки или хранения. Не кладите на генератор тяжелые предметы.

Если вы не собираетесь эксплуатировать генератор в течение длительного времени выполните следующие операции.

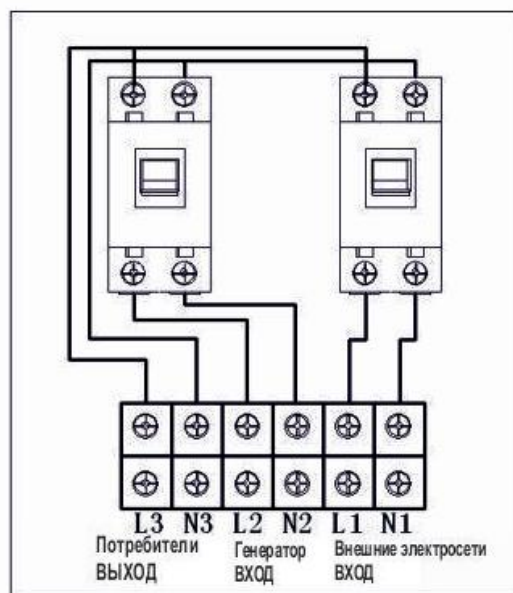
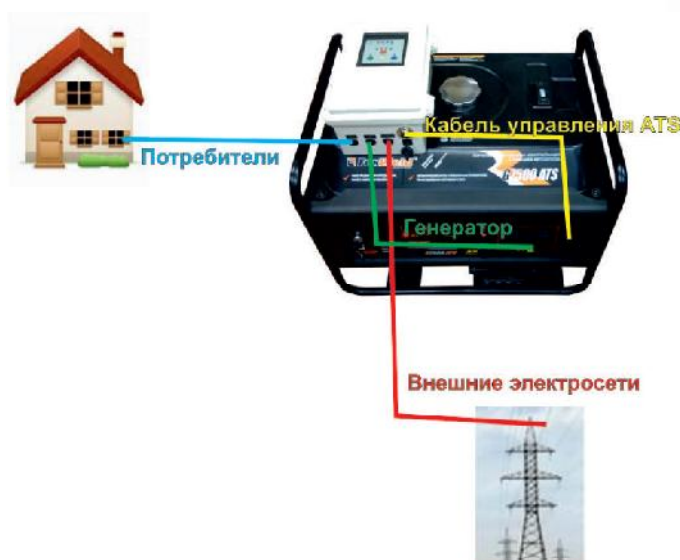
1. Запустите агрегат и дайте ему поработать в течение трех минут.
2. Заглушите двигатель. Слейте масло с теплого агрегата и залейте свежее.

Очистите генератор от пыли и следов масла и установите на хранение в сухое место. Перед подготовкой генератора к хранению убедитесь в том, что помещение, где будет храниться генератор не подвержено влаге и пыли.

Несоблюдение данных правил влечет за собой выход из строя аппарата, а также существует риск поражения электрическим током пользователя.

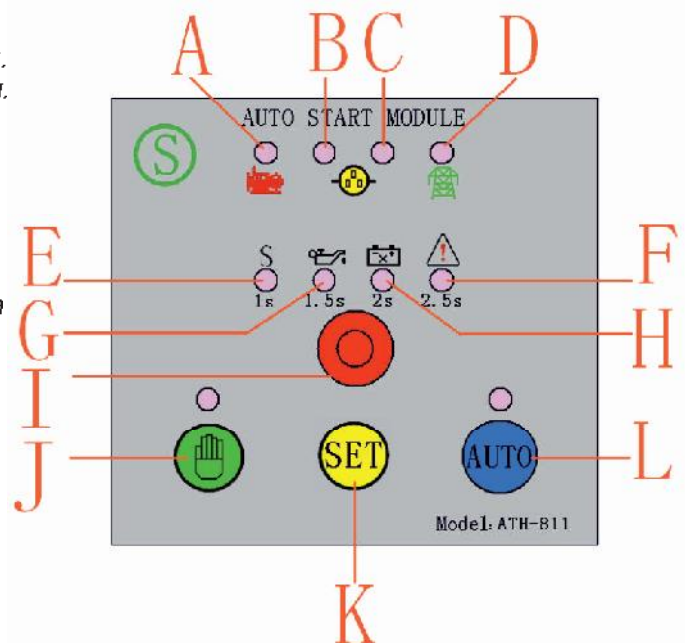
Блок автоматического запуска ATS (для G7500ATS)

Блок ATS предназначен для обеспечения резервирования сети и автоматического управления и контроля работы электрогенератора, 220-240В, частотой 50. Система ATS контролирует входное напряжение от внешних электросетей, при исчезновении напряжения размыкает вход от внешних электросетей и запускает генератор, после того как возобновляется подача внешнего напряжения генератор автоматически выключается.



Панель управления блоком автоматического запуска ATS

- A - Индикатор работы генератора
- B - Индикатор состояния выходного напряжения.
- C - Индикатор состояния выходного напряжения.
- D - Индикатор входного напряжения.
- E - Индикатор установки времени запуска.
- F - Индикатор ошибки запуска
- G - Индикатор низкого давления масла.
- H - Индикатор ошибки заряда аккумулятора.
- I - Кнопка сброса
- J - Кнопка переключения в режим ручного запуска
- K - Кнопка установки времени
- L - Кнопка переключения в режим автоматического запуска



Управляющий модуль:

1. Запуск вручную: включите клавишу включения ATS на передней панели генератора, нажмите на клавишу ручного запуска, генератор немедленно запустится, чтобы заглушить генератор нажмите кнопку сброса (I).
2. Режим автоматического запуска: Нажмите на кнопку перевода в режим автозапуска (L), в это время блок ATS отслеживает напряжение от внешних сетей, если напряжение есть, генератор не работает, когда напряжение пропадает более чем на 5 секунд блок ATS запускает генератор и переводит питание потребителей от генератора. Если запуск генератора не произошёл в течение 6-и секунд, происходит повторный запуск, после 3 – х попыток запуска блок ATS показывает ошибку запуска (F) и прекращает попытки. После появления напряжения во внешних сетях, генератор работает ещё 100 секунд и глушится.
3. Установка времени задержки запуска генератора. Нажмите и удерживайте 3 секунды кнопку SET, пока не загорится лампочка (E), нажимая снова на кнопку SET, установите требуемую задержку. (1s 1.5s 2s 2.5s) Для окончания нажмите кнопку I

Гарантийные обязательства производителя

1. Гарантийный срок эксплуатации изделия составляет 12 месяцев со дня продажи, при условии соблюдения потребителем правил эксплуатации, хранения и транспортировки.
2. Претензии по качеству рассматриваются после проверки изделия в сервисном центре.
3. Условия гарантии предусматривают бесплатную замену деталей и узлов изделия, в которых обнаружен производственный дефект.
4. Гарантия не распространяется на расходные материалы, сменные насадки, навесное оборудование (в том числе сменные катушки) и на любые другие части изделия, имеющие естественный ограниченный срок службы (в том числе сальники, манжеты, уплотнения, поршневые кольца, цилиндры, клапаны, графитовые щетки, подшипниковые опоры и пр.), а также на дефекты, являющиеся следствием естественного износа.
5. Условия гарантии не предусматривают профилактику и чистку изделия, регулировку рабочих параметров, а также выезд мастера к месту эксплуатации изделия с целью его подключения, настройки, ремонта или консультаций.
6. Сервисный центр имеет право отказа от бесплатного гарантийного ремонта в следующих случаях:
 - при отсутствии паспорта изделия, гарантийного талона;
 - при неправильно или с исправлениями заполненном свидетельстве о продаже или гарантийном талоне;
 - при использовании изделия не по назначению или с нарушениями правил эксплуатации;
 - при наличии механических повреждений (трещины, сколы, следы ударов и падений, деформация корпуса) или любых других элементов конструкции, в том числе полученных в результате замерзания воды (образования льда);
 - при наличии внутри агрегата посторонних предметов;
 - при наличии оплавления каких-либо элементов изделия или других признаков превышения максимальной температуры эксплуатации или хранения;
 - при наличии признаков самостоятельного ремонта вне авторизованного сервисного центра;
 - при наличии признаков изменения пользователем конструкции изделия;
 - при наличии загрязнений изделия как внутренних, так и внешних, ставших причиной неисправности.
7. Транспортные расходы не входят в объем гарантийного обслуживания.

Версия инструкции: 1.05
Страна-изготовитель: КНР