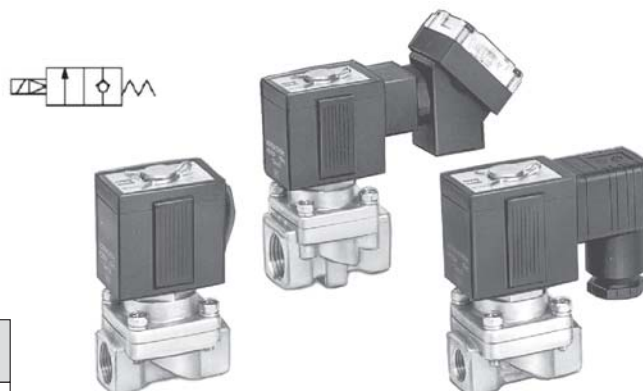


2/2 клапан на высокое давление

VXH

Rc1/4 ~ 1/2

- Для воздуха, воды и масла
- Максимальное рабочее давление: 2.0 МПа



Технические характеристики

Присоед. резьба Rc	Условный проход (мм)	Мин. перепад давления (МПа) ¹⁾	Макс. рабочий перепад давлений (МПа) ¹⁾		Вес (г)
			Вода / воздух	Масло	
1/4	10	0,05	2	1,5	550
3/8					630
1/2					

¹⁾ Разница давлений между входом и выходом клапана.

²⁾ Вес указан для исполнения с залитым кабелем.

Вес исполнения с кабелепроводом увеличится на 10 г, с DIN-разъемом - на 30 г, с терминальной коробкой - на 60 г.

Характеристики катушек

Полная мощность переменного тока (В·А)		Потребляемая мощность (Вт) (удержание)	Нагрев (°C)
Пусковая	На удержание		
53	18	7,5	60

Номер для заказа

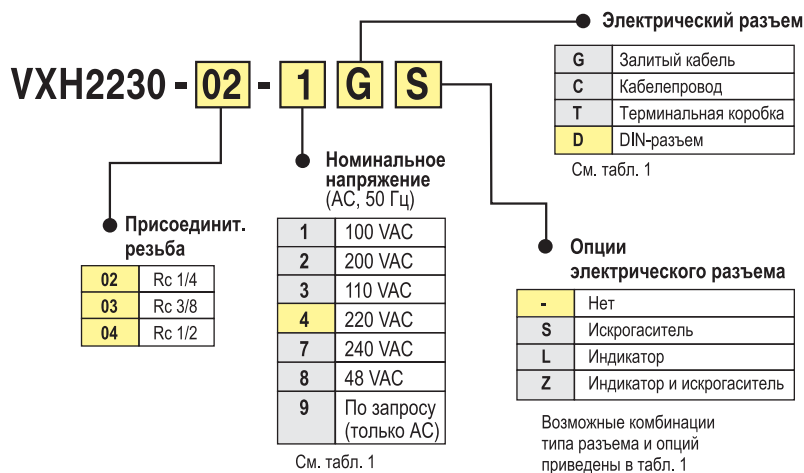
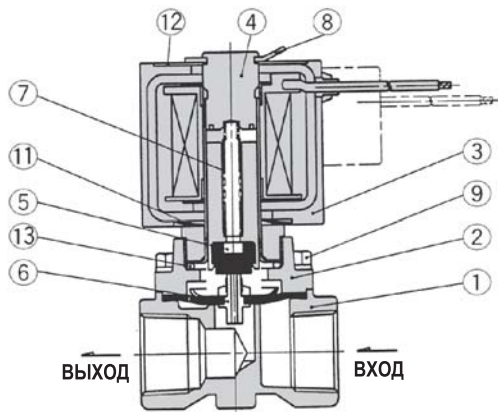


Таблица 1. Возможные комбинации типа разъема и номинального напряжения

Номинальное напряжение		Изоляция катушки - класс В			
		Электр. подвод			
		G	C	D, T	
		Опции			
		S	-	S	L, Z
AC	1 (100 В)				
	2 (200 В)				
	3 (110 В)				
	4 (220 В)				
	7 (240 В)				
	8 (48 В)				

Конструкция

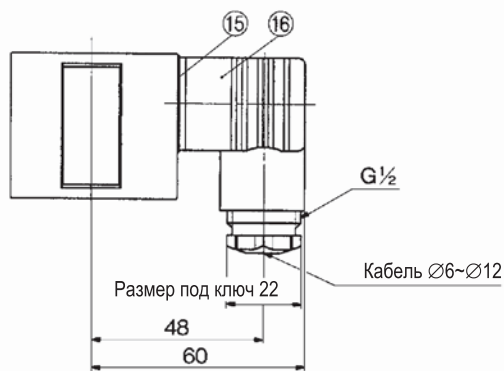


Спецификация

Поз.	Обозначение	Материал	Примечание
1	Корпус	C3771	-
2	Крышка	C3771	-
3	Катушка электромагнита	-	Класс В
4	Сердечник	Нерж. сталь, медь	-
5	Якорь	Нерж. сталь, NBR	-
6	Диафрагма	Нерж. сталь, NBR	-
7	Возвратная пружина	Нерж. Сталь	-
8	Стопор	Нерж. Сталь	-
9	Болт	Нерж. Сталь	-
10	Крепежный угольник	SPC	Заказывается отдельно
11	Шайба	Нерж. сталь	-
12	Маркировочная пластина	Алюминий	-
13	Уплотнение	NBR	-
14	Терминальная коробка	-	-
15	Уплотнение	CR	-
16	DIN разъем	-	-

Размеры

DIN-разъем



Терминальная коробка

