



ПАСПОРТ

**ГАЗОВЫЕ ГОРЕЛКИ ИНФРАКРАСНОГО
ИЗЛУЧЕНИЯ СЕРИИ SX**

- 1. ТЕХНИЧЕСКИЕ ХАРАКТЕРИСТИКИ**
- 2. РЕКОМЕНДАЦИИ ПО БЕЗОПАСНОСТИ**
- 3. ВВОД В ЭКСПЛУАТАЦИЮ**
- 4. ВЫКЛЮЧЕНИЕ**
- 5. СОДЕРЖАНИЕ И ТЕХНИЧЕСКОЕ ОБСЛУЖИВАНИЕ**
- 6. ИЗМЕНЕНИЕ СОСТАВА ИСПОЛЬЗУЕМОГО ГАЗА**
- 7. ГАРАНТИЯ ИЗГОТОВИТЕЛЯ**



0P057



AB28

Гост 21204-97

Производитель:

SBM

3 cottages de la Norge

21490 CLENAY - FRANCE

Телефон : (+33) 3.80.76.74.84

Факс : (+33) 3.80.76.74.89



Представитель в России:

ООО "ИНФРА-ГАЗ"

г. Воронеж, ул. Краснознаменная д. 15

тел. 8 (473) 200-71-20

www.infra-gaz.ru

1. ТЕХНИЧЕСКИЕ ХАРАКТЕРИСТИКИ:

Обращайтесь к табличке с техническими данными газовой горелки на крышке подачи газа (см. пример внизу).

Сделано во Франции	SBM	F-21490 Clénay - France
Тип / Серийный номер:	<input type="text"/>	
12Н - 230/240V - 50/60Hz - 28VA	G20 - 20 мбар ΣQn: кВт (Hi)	0Π057 АИ50
время розжига до 45 секунд -	12/12/2010	Гост 21204-97
Для установки согласно соответствующим требованиям в помещениях с хорошей вентиляцией		

МОДЕЛЬ	B6 SX	B8 SX	B10 SX	B12 SX	B16 SX	B20 SX	B20-2 SX	B24 SX	B24-2 SX	B32 SX	B32-2 SX	B32+ B16 SX	B64-2 SX
Вес (кг)	2,5	2,9	3,1	3,4	4,1	5,0	5,0	5,5	5,5	6,7	6,7	9,4	12,2
Теплотворная способность ΣQn (кВт) Hi	2,50	3,30	3,80	5,10	6,75	7,60	7,60	10,20	10,20	13,50	13,50	20,25	27,00
Потребление газа													
G20 (м ³ /ч)	0,265	0,350	0,400	0,540	0,715	0,805	0,805	1,080	1,080	1,430	1,430	2,145	2,860
G31 (кг/ч)	0,195	0,260	0,300	0,400	0,530	0,595	0,595	0,800	0,800	1,055	1,055	1,590	2,110
Потребление воздуха													
G20 (м ³ /ч)	2,60	3,40	3,90	5,30	7,00	7,90	7,90	10,50	10,50	13,90	13,90	20,90	27,80
G31 (м ³ /ч)	2,30	3,10	3,60	4,80	6,30	7,10	7,10	9,60	9,60	12,60	12,60	18,90	25,20
Необходимый уровень обновления воздуха (м ³ /ч)	25	33	38	51	67,5	76	76	102	102	135	135	202,5	270

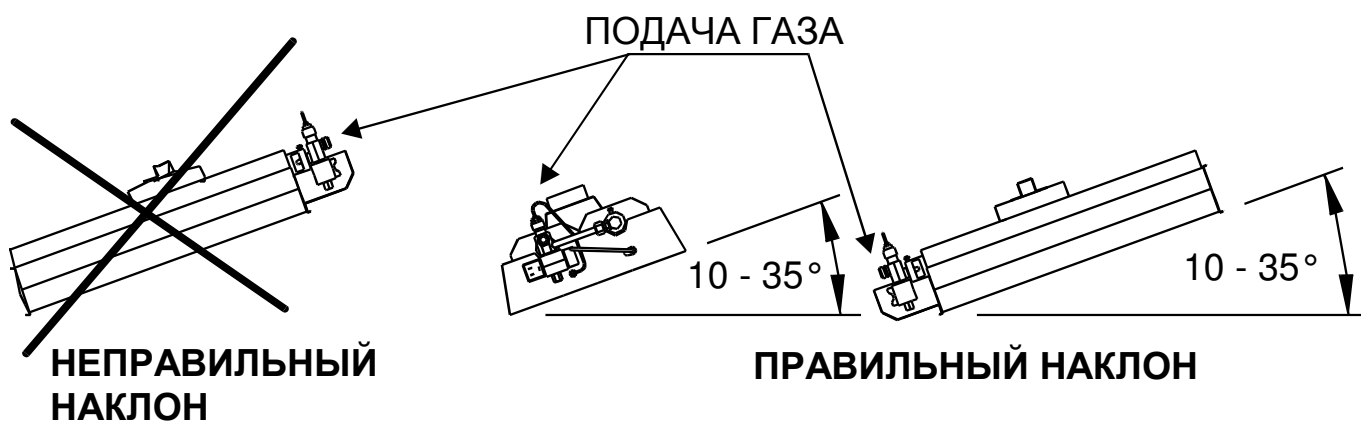
2. РЕКОМЕНДАЦИИ ПО БЕЗОПАСНОСТИ:

ДАННЫЕ ГАЗОВЫЕ ГОРЕЛКИ ДОЛЖНЫ УСТАНОВЛИВАТЬСЯ И ОБСЛУЖИВАТЬСЯ КВАЛИФИЦИРОВАННЫМ СПЕЦИАЛИСТОМ В СООТВЕТСТВИИ С ПРИМЕНЯЕМЫМИ В НАСТОЯЩЕЕ ВРЕМЯ НОРМАМИ БЕЗОПАСНОСТИ И ИНСТРУКЦИЕЙ ПО УСТАНОВКЕ И ЭКСПЛУАТАЦИИ СВМ № 05000255.

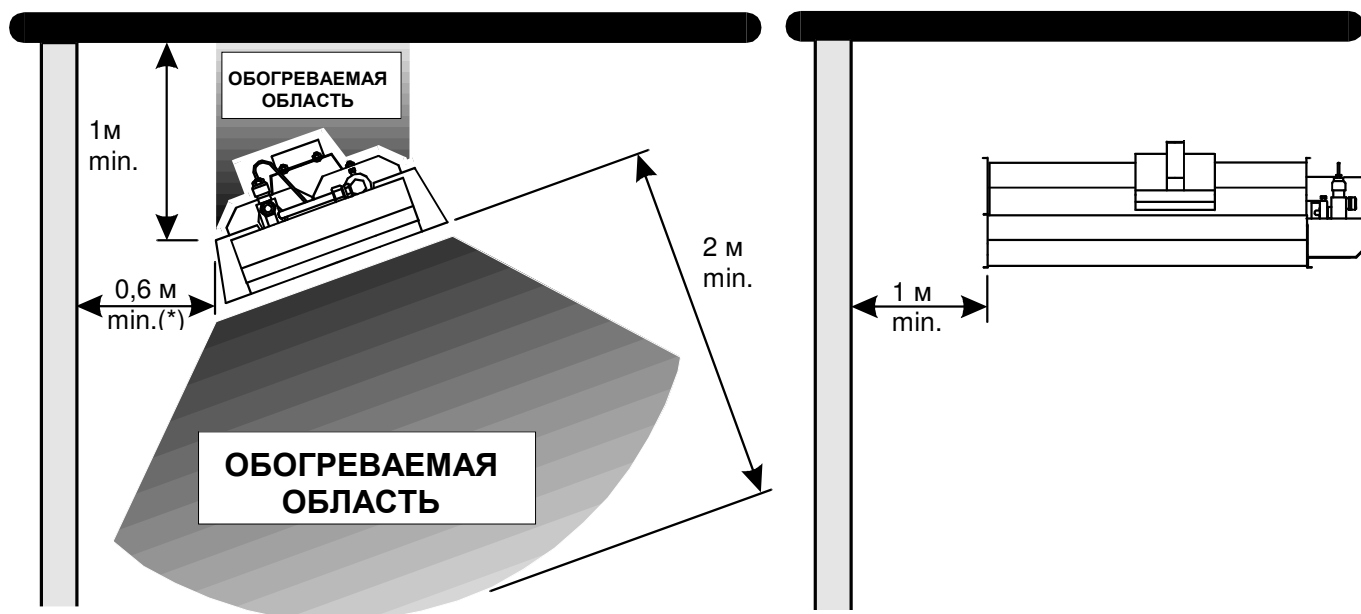
ЧТОБЫ ИЗБЕЖАТЬ ИЗЛИШНИХ НАГРУЗОК НА ИСТОЧНИК ИЗЛУЧЕНИЯ, РЕКОМЕНДУЕТСЯ ПОДКЛЮЧАТЬ ЕГО К ГАЗОВОМУ ТРУБОПРОВОДУ ПРИ ПОМОЩИ ГИБКОГО ШЛАНГА.

УСТАНОВЛИВАТЬ В ХОРОШО ВЕНТЕЛИРУЕМЫХ ПОМЕЩЕНИЯХ. НЕ ДЛЯ ДОМАШНЕГО ИСПОЛЬЗОВАНИЯ.

2.1 УСТАНОВКА ГАЗОВОЙ ГОРЕЛКИ



2.2 МИНИМАЛЬНЫЕ БЕЗОПАСНЫЕ РАССТОЯНИЯ ОТ ЛЕГКО ВОСПЛАМЕНЯЮЩИХСЯ МАТЕРИАЛОВ, $\theta_{\max}=70^{\circ}\text{C}$



(*) Для минимального угла наклона в 20°

3. ВВОД В ЭКСПЛУАТАЦИЮ:

Ручное управление

- Откройте основной кран подачи газа.
- Включите напряжение.
- Запустите цикл поджига газовой горелки.
- Если пламя не загорится в течение 45 секунд, запустите цикл поджига во второй раз.
- Если пламя все еще не загорается или гаснет, закройте кран подачи газа, отключите напряжение и вызовите специалиста SBM.

Автоматическое управление

(управляющие модули МТ100, МТ150, МТН100 или МТН150)

- Откройте основной кран подачи газа.
- Включите напряжение.
- Проверьте установки (температура, время).
- Измените настройки модуля, если это необходимо.

4. ВЫКЛЮЧЕНИЕ:

- Закройте основной кран подачи газа.
- Выключите напряжение.

5. ТЕХНИЧЕСКОЕ ОБСЛУЖИВАНИЕ:

- Должно производиться **один раз в год** специалистом SBM, в соответствии с ИНСТРУКЦИЕЙ ПО УСТАНОВКЕ И ЭКСПЛУАТАЦИИ SBM.

6. ИЗМЕНЕНИЕ СОСТАВА ИСПОЛЬЗУЕМОГО ГАЗА:

- В случае изменения состава используемого газ, пожалуйста, свяжитесь со специалистом SBM.

7. ГАРАНТИЯ ИЗГОТОВИТЕЛЯ:

□ Гарантийный срок 12 месяцев со дня ввода оборудования в эксплуатацию, но не более 18 месяцев со дня продажи, при условии соблюдения правил эксплуатации.

Гарантийные обязательства утрачивают свою силу в случаях:

- несоблюдения требований, указанных в руководстве по установке и эксплуатации;
- несоблюдения требований обслуживающей организации;
- отсутствия заводской маркировочной таблички на горелке;
- небрежного хранения, механических повреждений;
- отсутствия документов, подтверждающих ввод изделия в эксплуатацию (первый пуск);
- неправильное или неполное заполнение гарантийного талона;
- использования горелки в целях, для которых она не предназначалась.

С условиями гарантии ознакомлен _____ (подпись покупателя)

ГАРАНТИЙНЫЙ ТАЛОН

Заполнить при продаже	Заполнить при вводе в эксплуатацию
Модель _____ Серийный номер _____ Название и адрес продавца _____ _____	Дата ввода в эксплуатацию _____ Название и адрес обслуживающей организации _____ _____
Телефоны _____ Дата продажи _____ Подпись и фамилия продавца _____	Телефоны _____ Подпись и фамилия технического специалиста выполнившего первый пуск _____
Место печати	Место печати

РУКОВОДСТВО ПОЛЬЗОВАТЕЛЯ

На газовые горелки серии SX

(ДОЛЖНО НАХОДИТЬСЯ РЯДОМ С УПРАВЛЯЮЩИМ МОДУЛЕМ)

РУЧНОЕ УПРАВЛЕНИЕ

ПОДЖИГ :

- Откройте основной кран подачи газа.
- Включите напряжение.
- Запустите цикл поджига газовой горелки.
- Если пламя не загорится в течение 45 секунд, запустите цикл поджига во второй раз.
- Если пламя все еще не загорается или гаснет, закройте кран подачи газа, отключите напряжение и вызовите специалиста SBM.

ВЫКЛЮЧЕНИЕ :

- Закройте основной кран подачи газа.
- Выключите напряжение.

ТЕХНИЧЕСКОЕ ОБСЛУЖИВАНИЕ :

- Должно производиться **один раз в год** специалистом SBM, в соответствии с ИНСТРУКЦИЕЙ ПО УСТАНОВКЕ SBM ПО SX №. 05000255.



OP057



AB28

Гост 21204-97



РУКОВОДСТВО ПОЛЬЗОВАТЕЛЯ

На газовые горелки серии SX

(ДОЛЖНО НАХОДИТЬСЯ РЯДОМ С УПРАВЛЯЮЩИМ МОДУЛЕМ)

АВТОМАТИЧЕСКОЕ УПРАВЛЕНИЕ

Модули : MT100, MT150, MTH100 или MTH150

ПОДЖИГ :

- Откройте основной кран подачи газа.
- Включите напряжение.
- Запустите цикл поджига газовой горелки.
- Если пламя не загорится в течение 45 секунд, запустите цикл поджига во второй раз.
- Если пламя все еще не загорается или гаснет, закройте кран подачи газа, отключите напряжение и вызовите специалиста SBM.

ВЫКЛЮЧЕНИЕ :

- Закройте основной кран подачи газа.
- Выключите напряжение.

ТЕХНИЧЕСКОЕ ОБСЛУЖИВАНИЕ :

- Должно производиться **один раз в год** специалистом SBM, в соответствии с ИНСТРУКЦИЕЙ ПО УСТАНОВКЕ.



0P057



AB28

Гост 21204-97