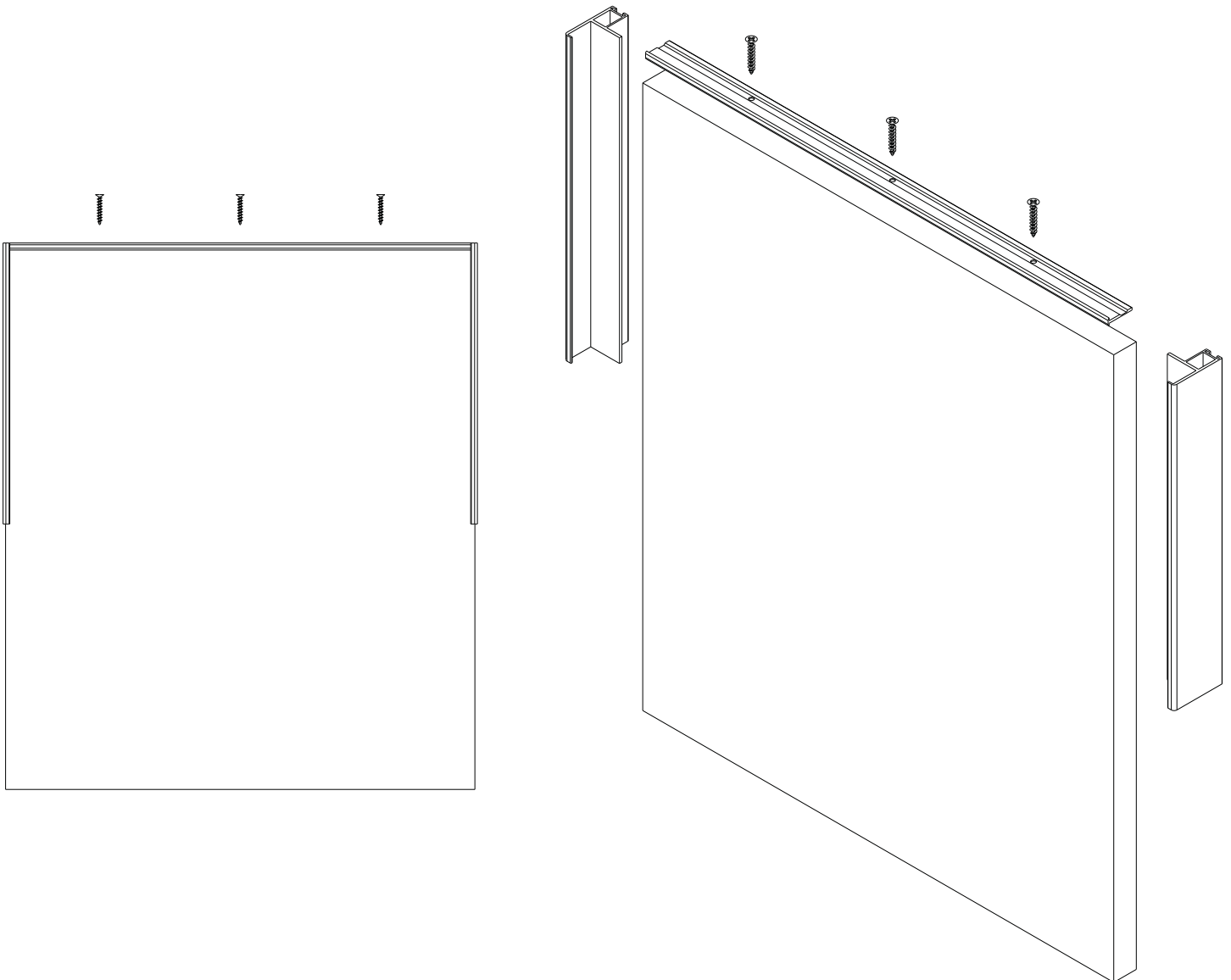


ARISTO[®]

aluminium
profile system

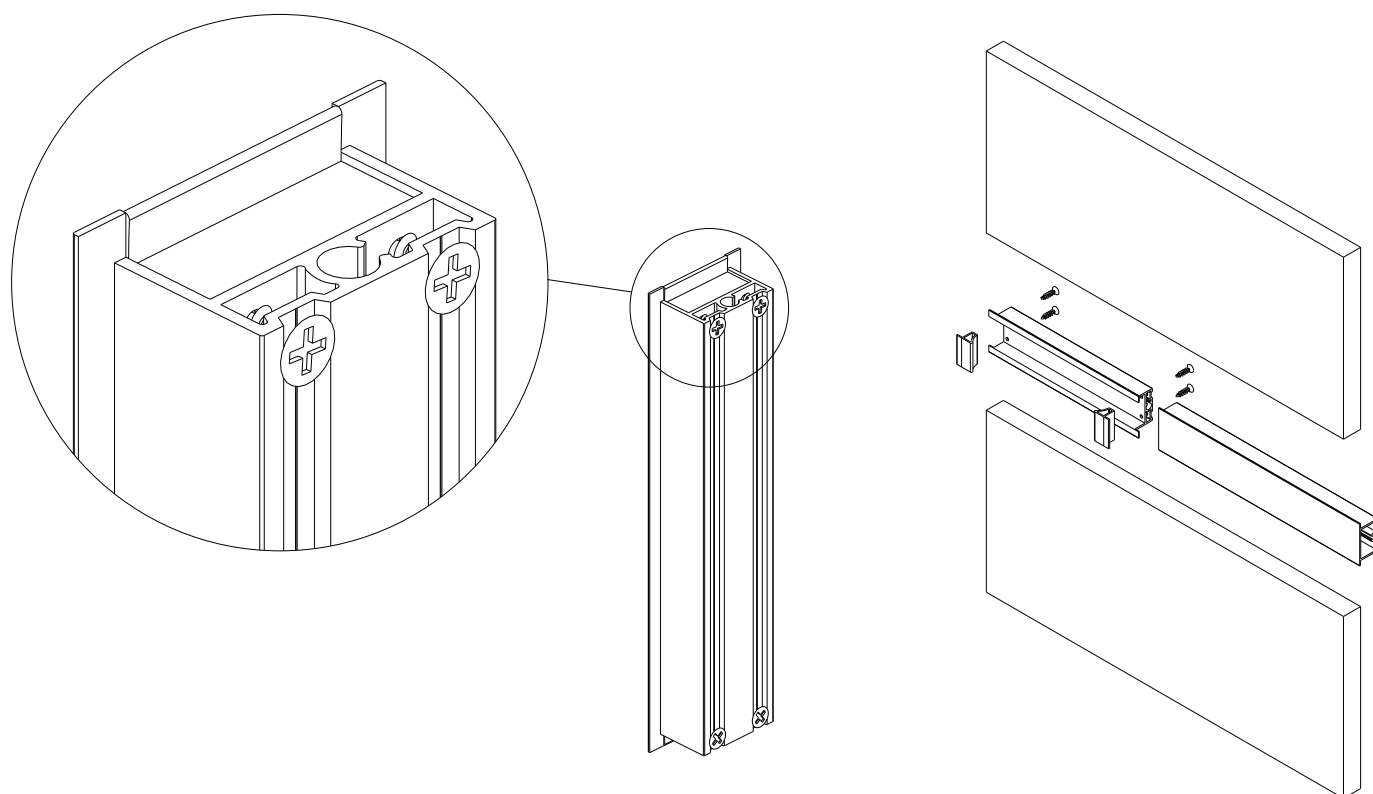
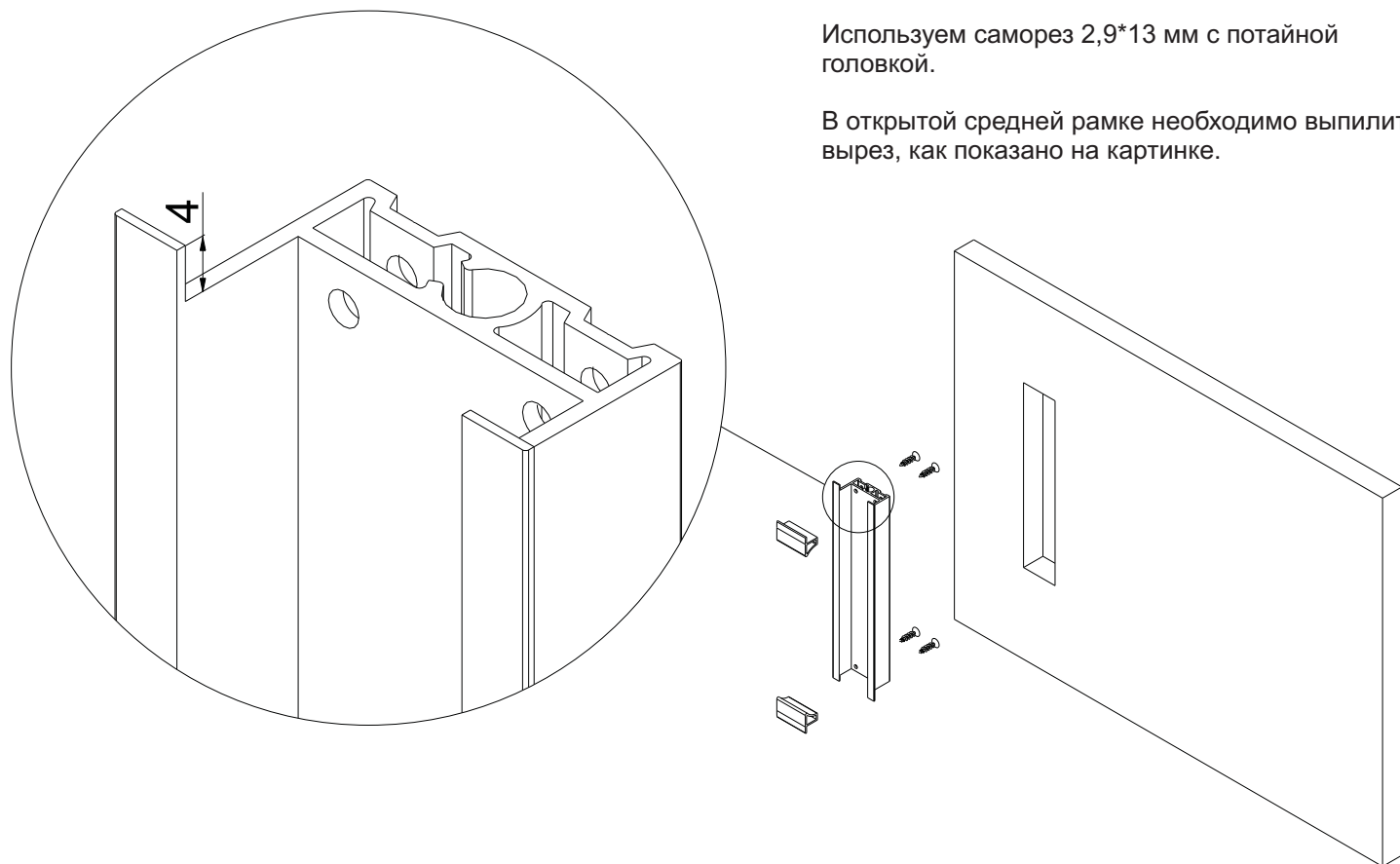
Инструкция по сборке двери системы NOVA

- 1 Произведите подготовку комплектующих двери нужного размера: распил наполнения, нарезку профиля.
- 2 Предварительно, произведя разметку, просверлите отверстия:
 - на горизонтальных узких профилях по центру паза $\varnothing 3$ мм с интервалом 300-500 мм для саморезов
 - на тыльной стороне вертикального профиля вдоль риски $\varnothing 4$ мм с интервалом 300-500 мм для саморезов
 - на профилях для крепления роликов и кронштейнов на месте установки
- 3 Закрепите горизонтальный узкий профиль на соответствующие детали полотна саморезами (2,9*19 мм), исключая зазоры между лицевой стороной панели и профилем. Для точного позиционирования рекомендуется на обе боковые поверхности панелей предварительно установить небольшие отрезки вертикальных профилей.



4 Установите предварительно собранные ручки.
Варианты ручек:

- в полотно мебельной плиты: в прямоугольное отверстие в панели, отфрезерованное под размер ручки
- в среднюю рамку: установка ручки совместно с широким закрытым средним профилем

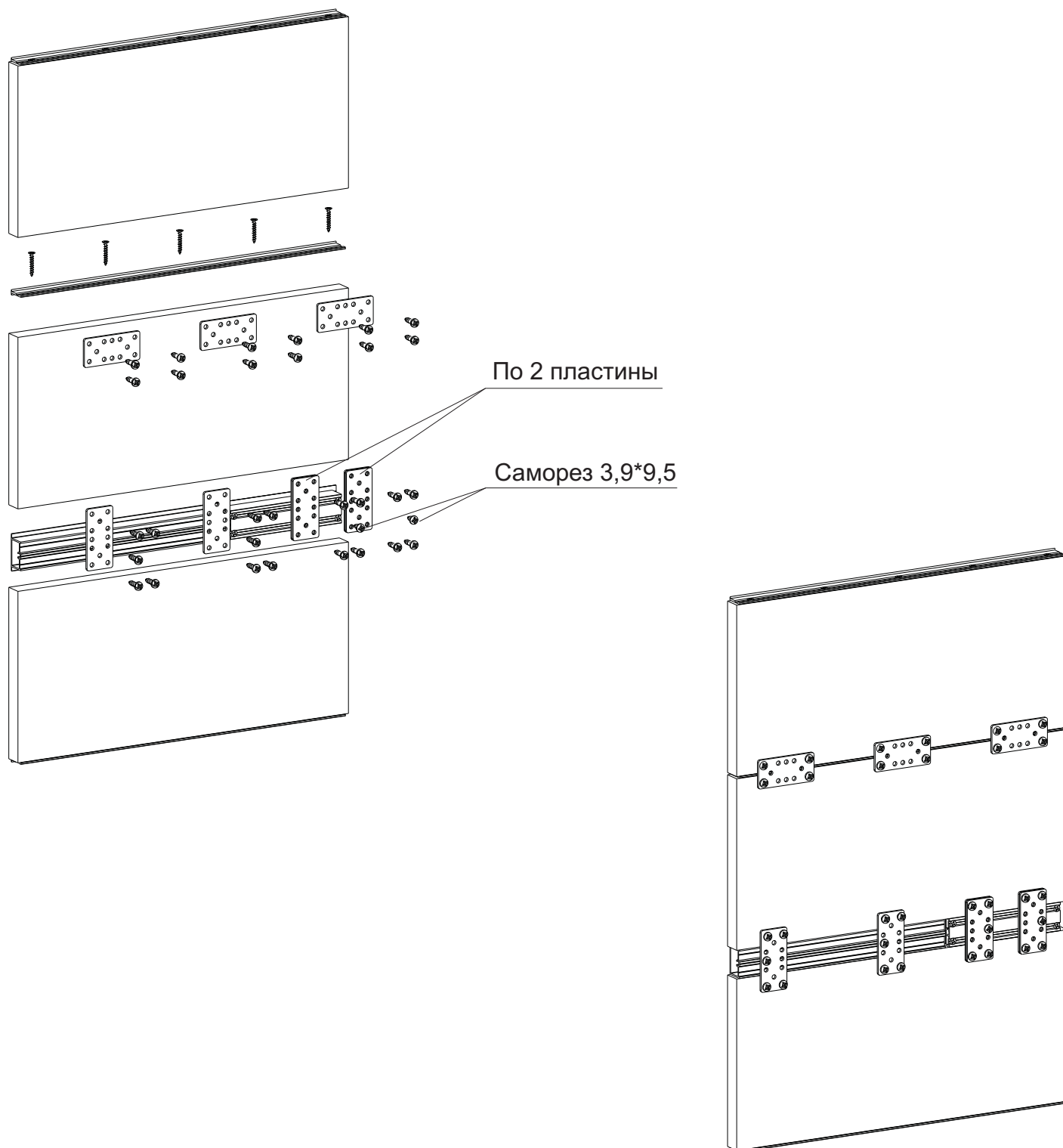


5 Для соединения деталей полотна двери используйте соединительную пластину (ANV16-05) с интервалом 300-400 мм.

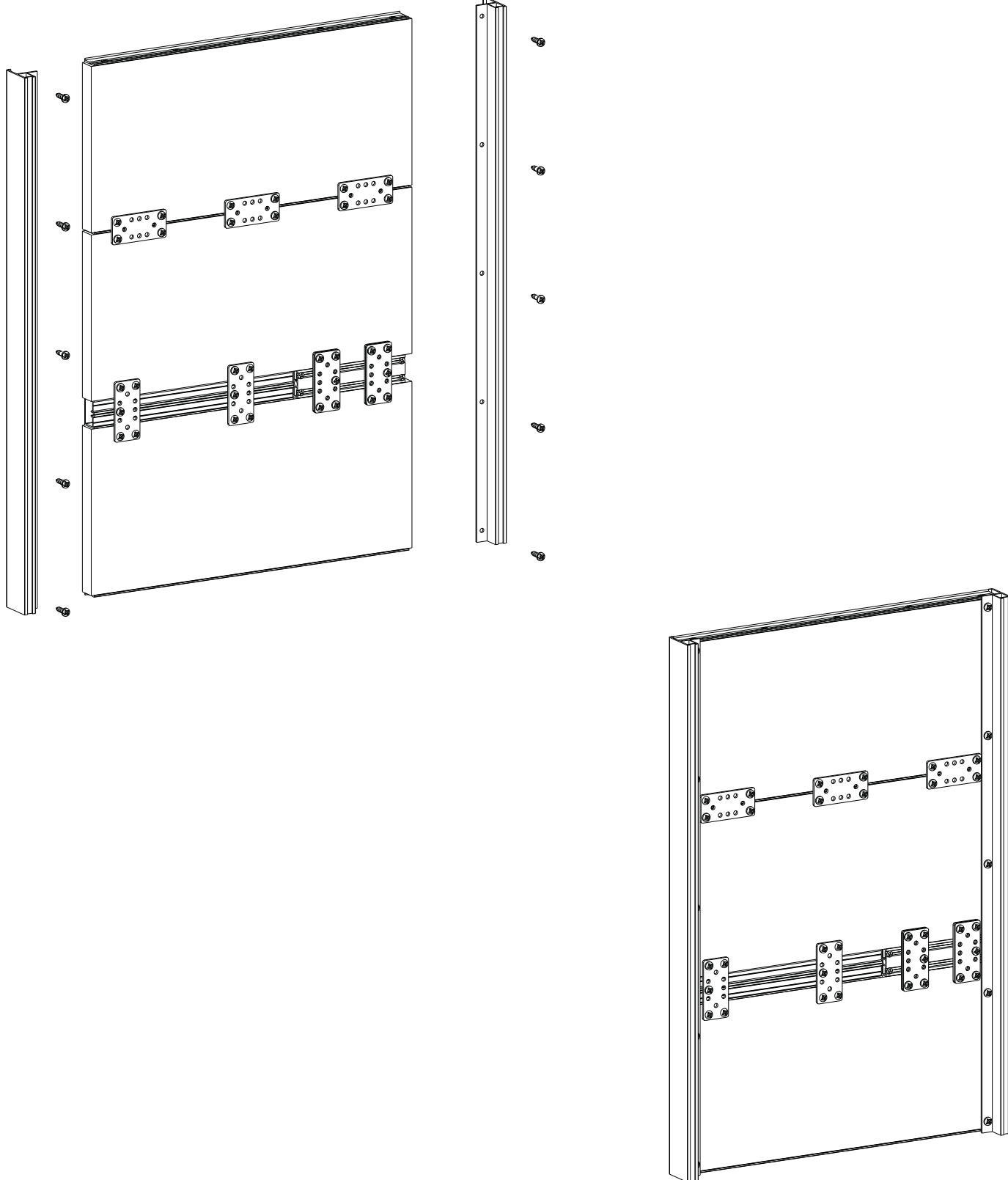
- плотно соединив торцы полотен наполнения, скрепите их соединительной пластиной с помощью саморезов (3,9*16 мм)
- при установке пластины на тыльную сторону широких средних профилей, также стяните элементы между собой саморезами в центре профиля

Для точного позиционирования рекомендуется на обе боковые поверхности панелей предварительно установить небольшие отрезки вертикальных профилей.

Для крепления пластины к рамке средней открытой SKRU0485 используйте 4 пластины и саморезы 3,9*9,5 мм.

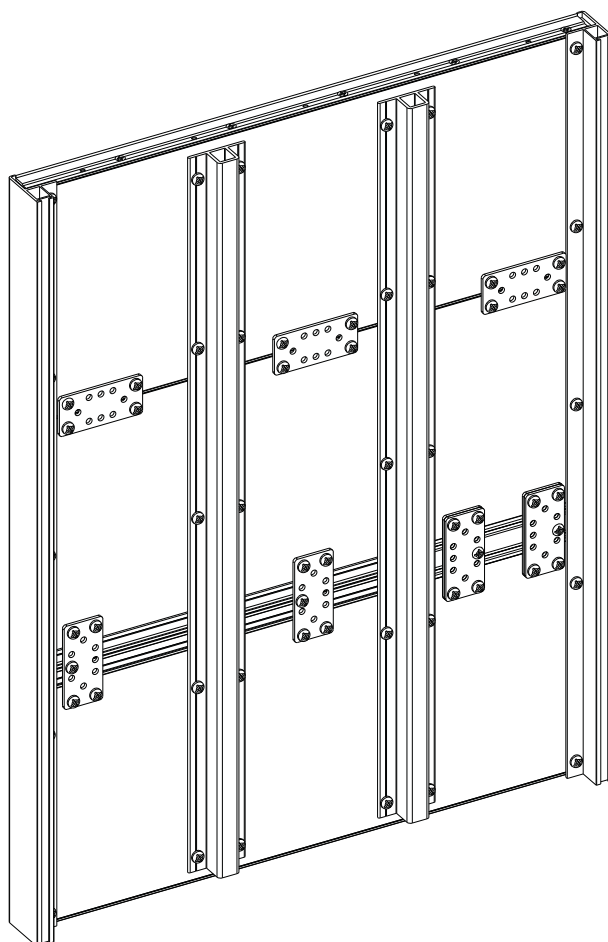
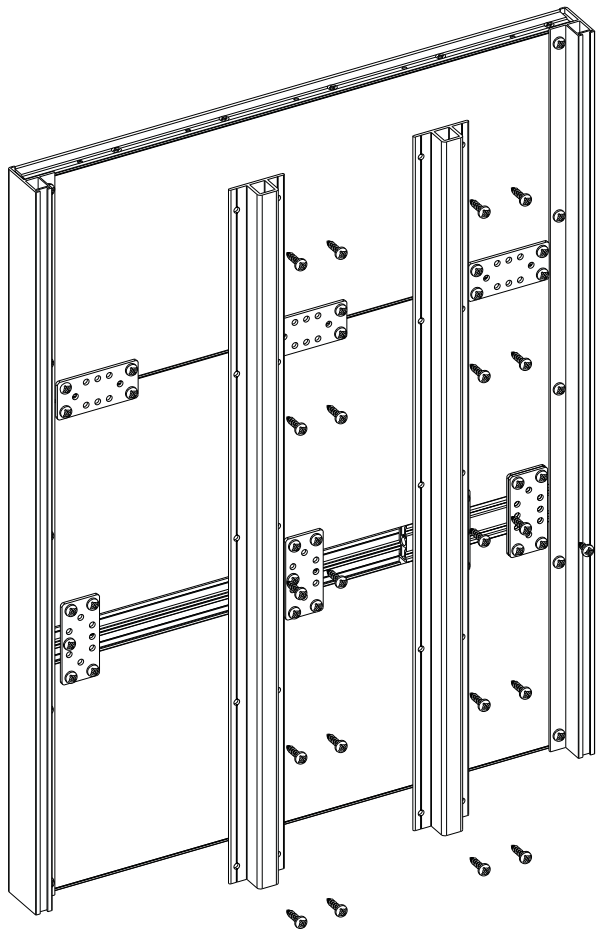


- 6** Смонтируйте вертикальные профили с наполнением с помощью резиновой киянки. Закрепите профили к панелям саморезами 3,9*16 мм, используя предварительно просверленные отверстия \varnothing 4 мм с шагом 300-400 мм.



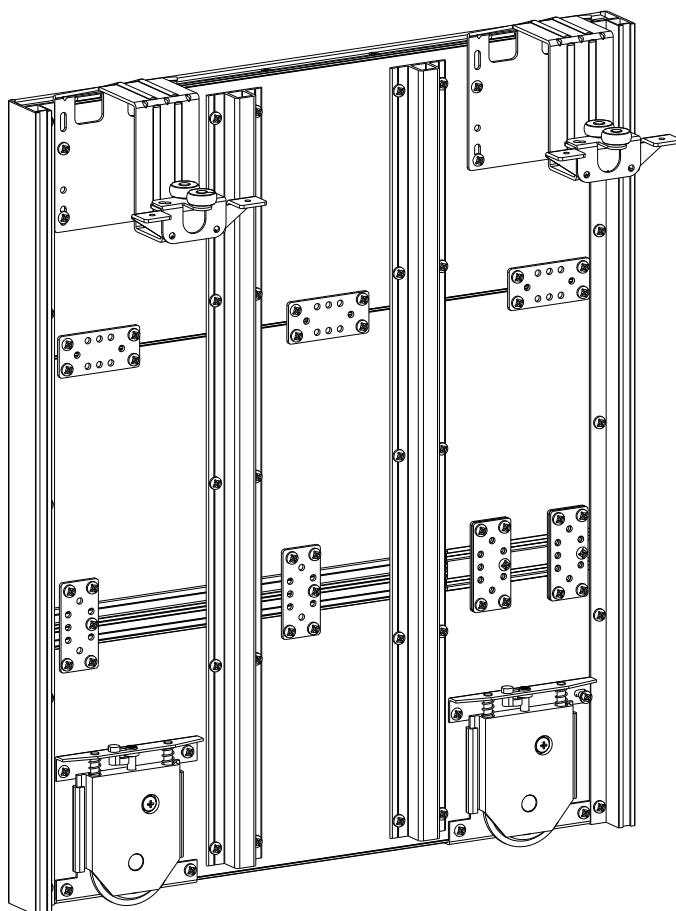
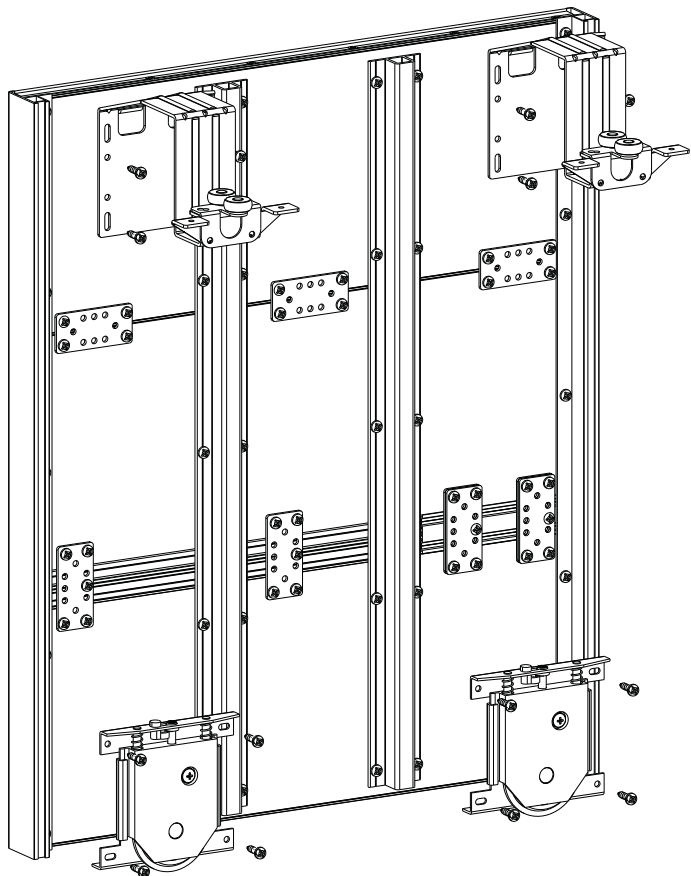
- 7 Зафиксируйте усилитель вертикальный (СКРУ638) саморезами 3,9*16, используя предварительно просверленные отверстия \varnothing 4 мм с шагом 300-400 мм.

Дверь должна быть ровная в горизонтальной плоскости, в противном случае ее необходимо выровнять перед тем как монтировать усилитель вертикальный.



- 8 Закрепите нижние ролики, доводчики, верхние ролики, кронштейны (при скрытом варианте монтажа) по углам тыльной стороны полотна двери саморезами (3,9*16 мм).

Для удобства транспортировки рекомендуется крепить кронштейны непосредственно на месте установки дверей.



9 Установите шлегель в пазы на тыльной стороне вертикальных профилей.

