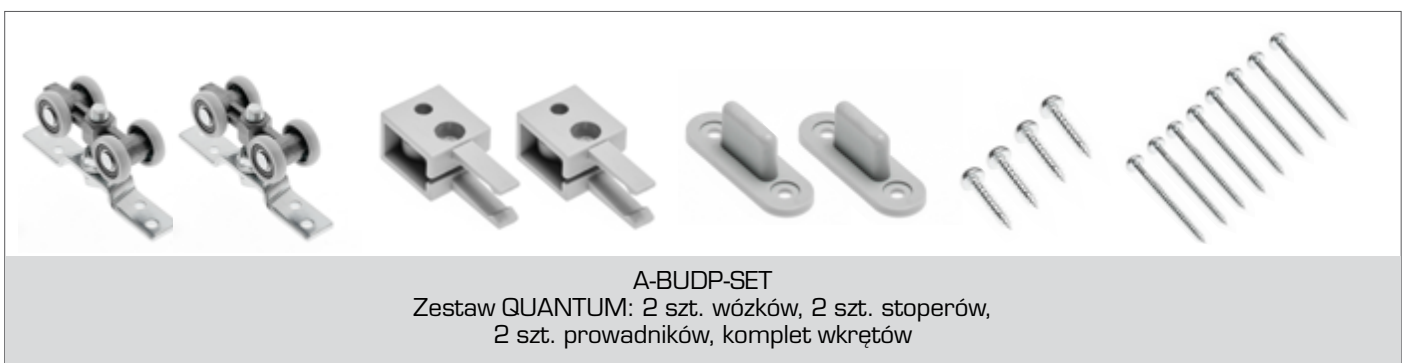
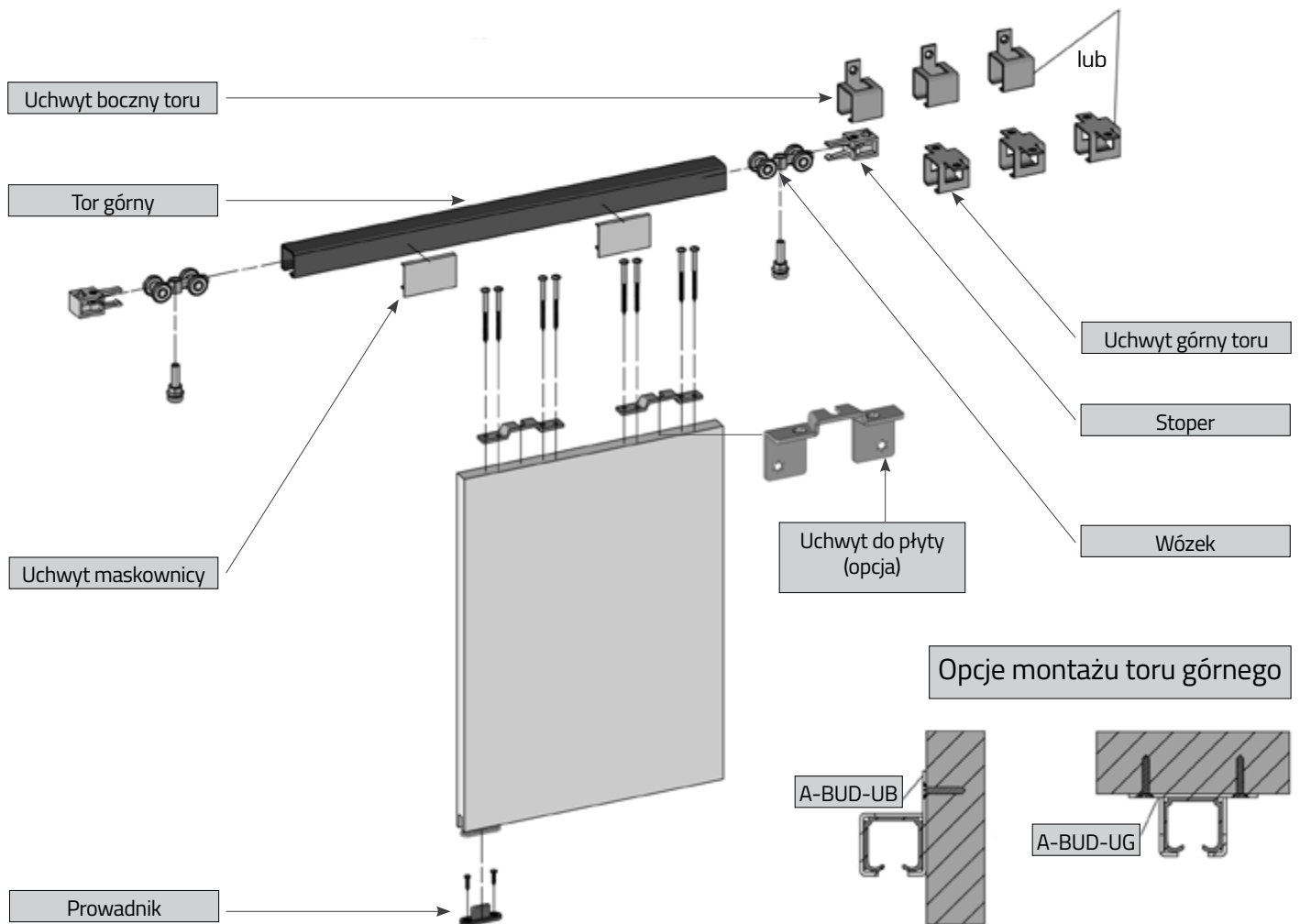
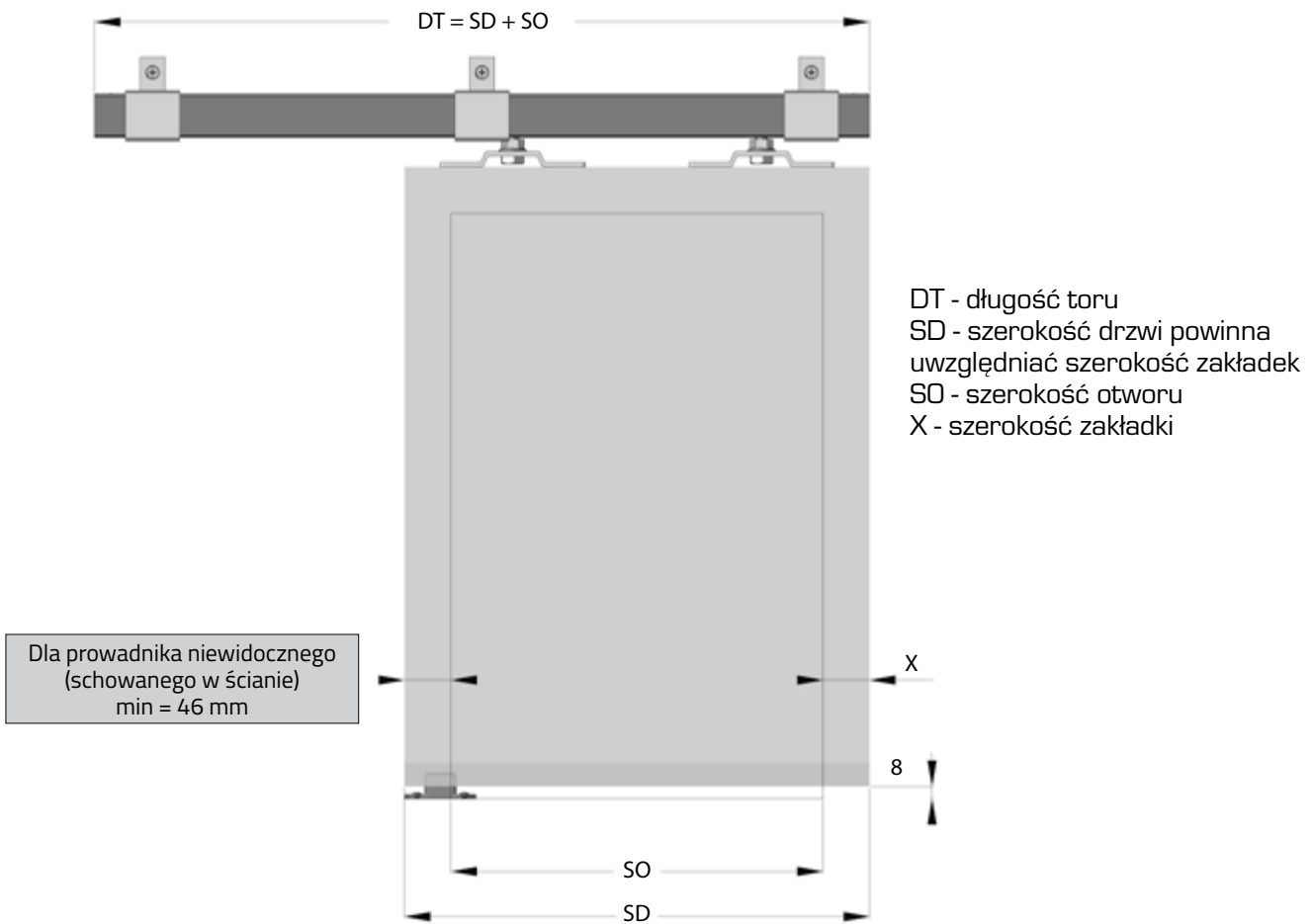


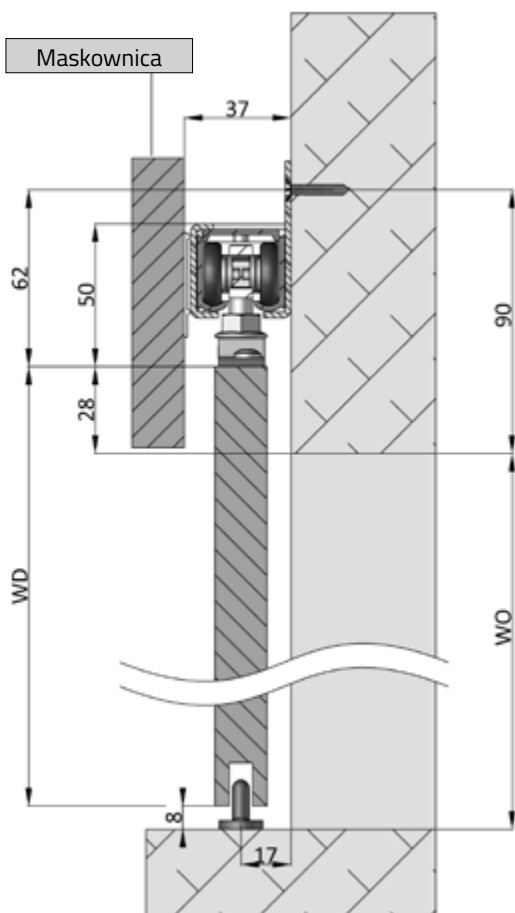
ELEMENTY SKŁADOWE SYSTEMU



Tor górny	A-BUD-UB Uchwyt boczny	A-BUD-UG Uchwyt górny	A-BUD-UM Uchwyt maskownicy toru górnego	A-BUD-UP Uchwyt do płyty
Długość	Index			
200 cm	A-TG-BUD-200-00			
300 cm	A-TG-BUD-300-00			
		⊙ Łożysko kulkowe	⚖ 50 kg	◇ Płyta ≥ 16 mm



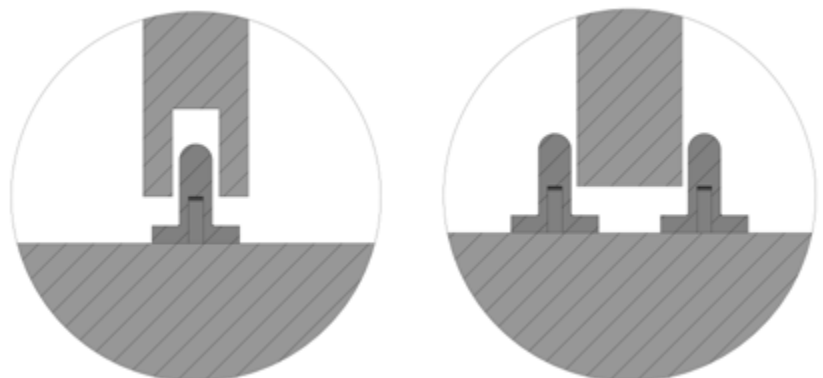
MONTAŻ DRZWI PODWIESZANYCH DO ŚCIANY



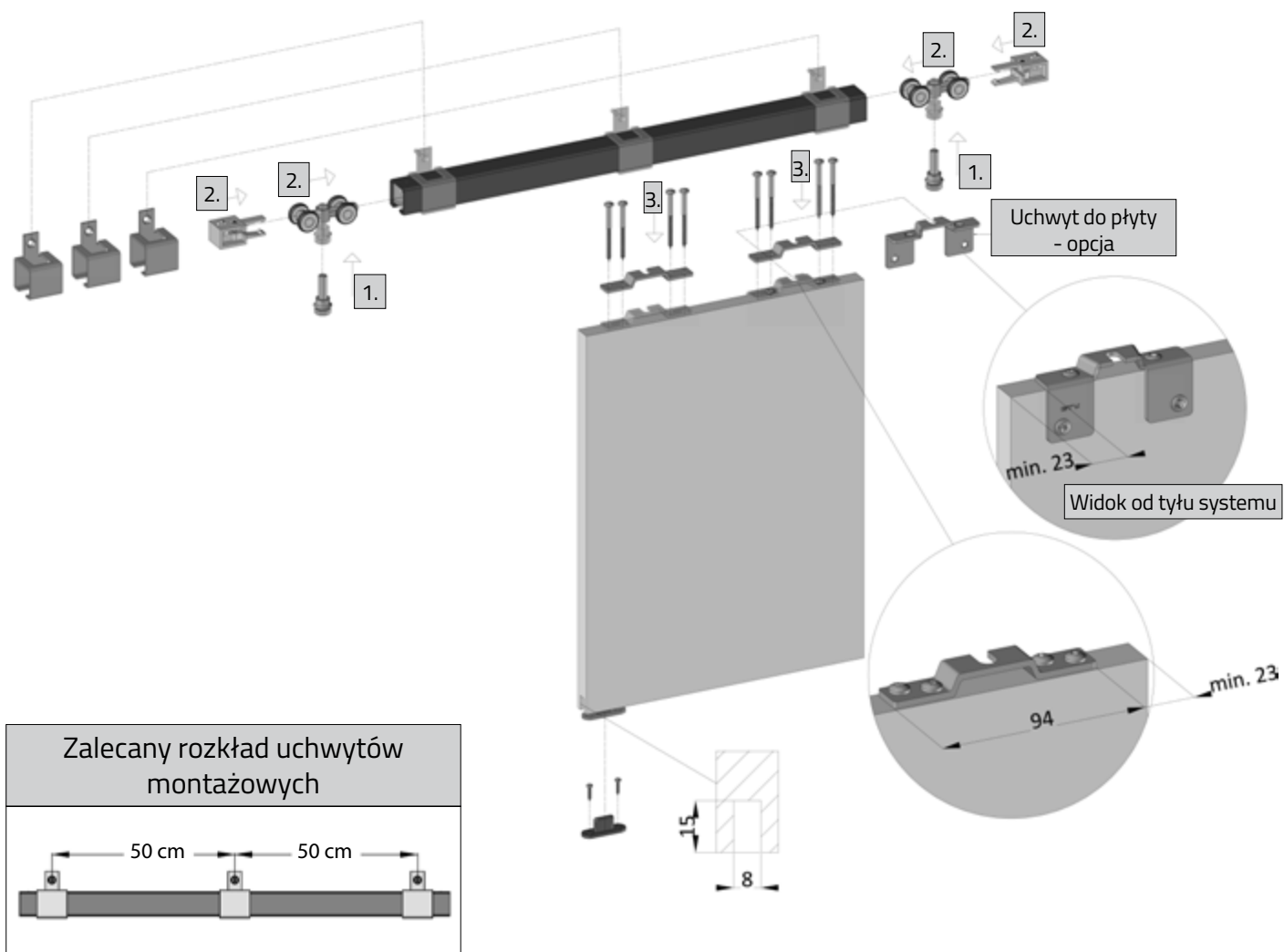
OBLICZENIA WYSOKOŚCI DRZWI:

WD = Wysokość drzwi
 WO = Wysokość otworu
 Dla drzwi zawieszonych na ścianie:
 $WD = WO + 20$

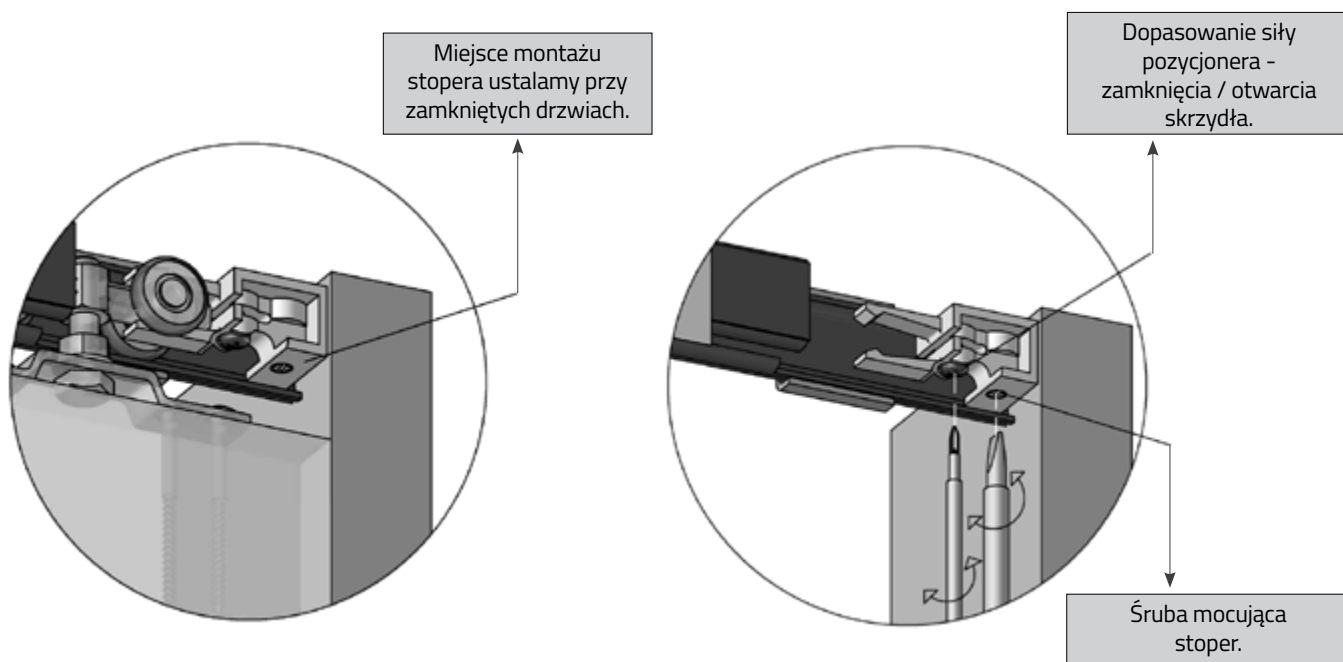
Opcje prowadzenia skrzydła dla systemu podwieszanego do sufitu



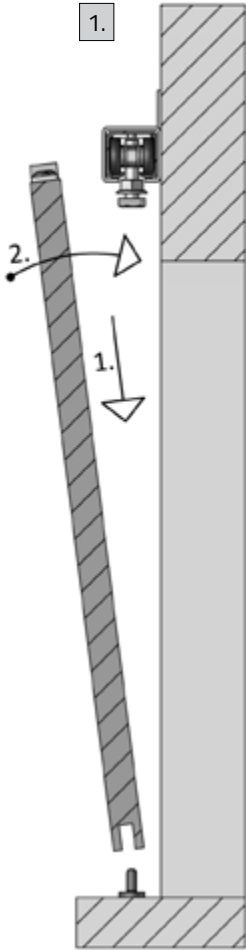
MONTAŻ SYSTEMU



USTAWIENIE POŁOŻENIA STOPERA

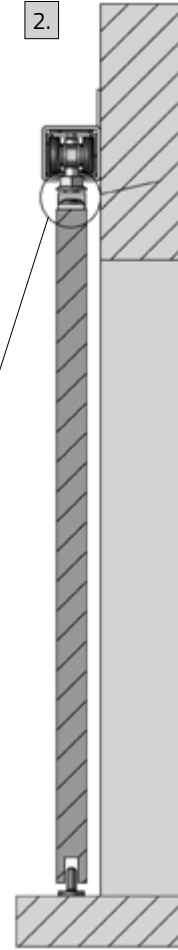


1.



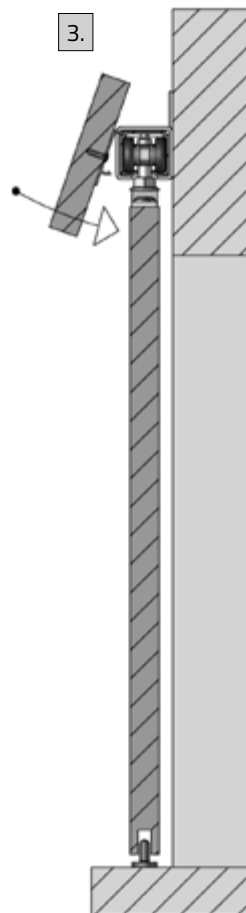
1. Nakładanie drzwi.

2.



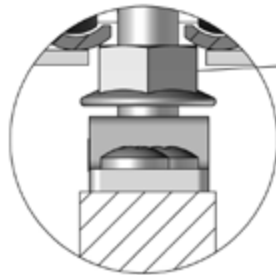
2. Wsuniecie drzwi w wózek górny.

3.

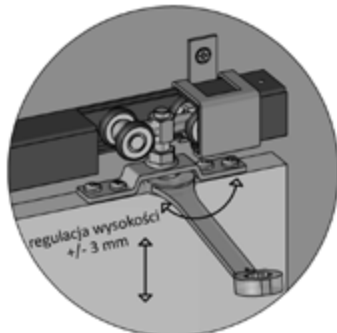


3. Zapięcie maskownicy na torze.

Uwzględnij luz przeciwnakrętki na śrubie wózka.



Zamontuj i wyreguluj skrzydła.



Zabezpiecz skrzydła przeciwnakrętką.

