



TOPMET
Light®



50.000 h



4 lata



23 W



1000 - 1500 lm



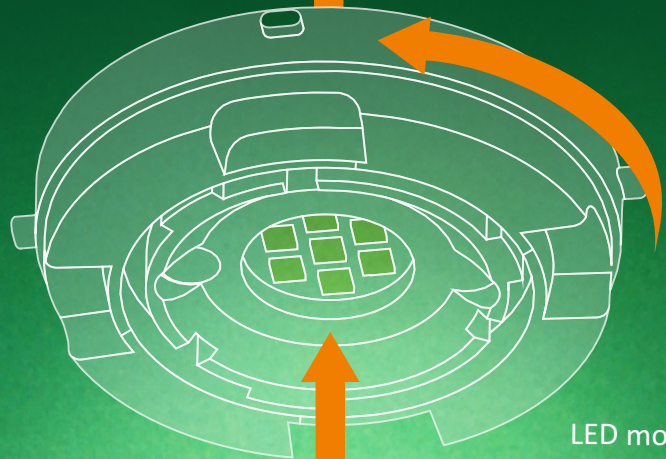
25D, 35D, 55D



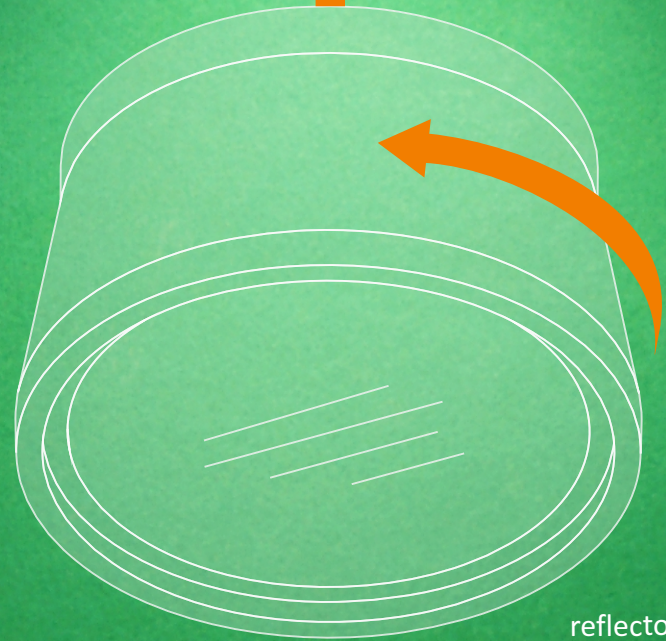
827, 830, 840



luminaire



LED module

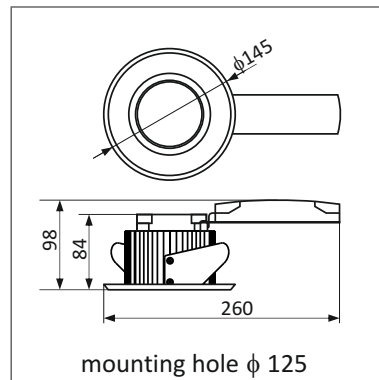


reflector

INGE

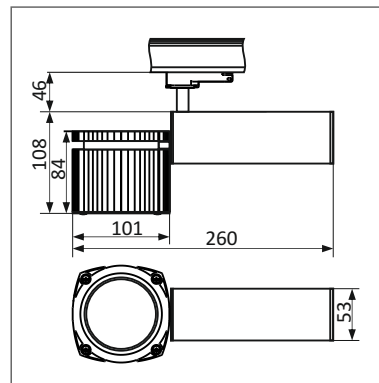
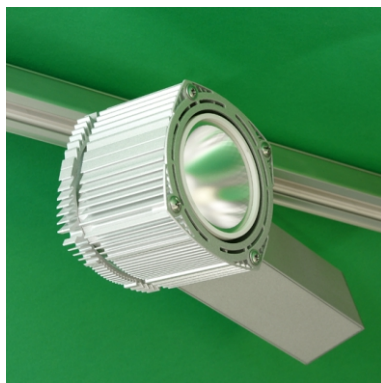
INGE recessed

white painted	30040101
black painted	30040102
silver	30040122



INGE track

white painted	30050101
black painted	30050102
silver	30050122



light source

GE LED Infusion G3
white

M1000	
827	99010001
830	99020001
930	99030001
840	99040001

M1500	
827	99050001
830	99060001
930	99070001
840	99080001

reflectors

reflector GE Infusion
M1000-15000 75mm

25D	
white	99090001
black	99090002

35D	
white	99100001
black	99100001

55D	
white	99110001
black	99110002



GE
Lighting

The catalogue is not an offer under Polish Civil Code regulations. Colors of particular products may vary slightly from colors shown in pictures. The dimensions given are approximate and can not be a reason for complaint. TOPMET Company reserves the right to make technical changes.

Folder nie stanowi oferty w myśl przepisów Kodeksu Cywilnego. Aktualną ofertę firmy stanowi cennik. Kolory poszczególnych produktów mogą się nieznacznie różnić od kolorów prezentowanych na zdjęciach. Podane wymiary są wymiarami orientacyjnymi i nie mogą stanowić podstawy reklamacji. Firma TOPMET zastrzega sobie prawo do wprowadzania zmian technicznych.

brochure designer • proj. folderu: Michał Kędzióra 06.12.2015. photo • fot. Katarzyna Samulska