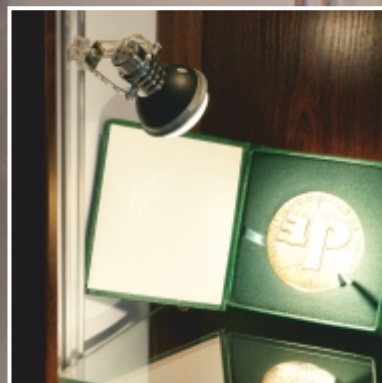
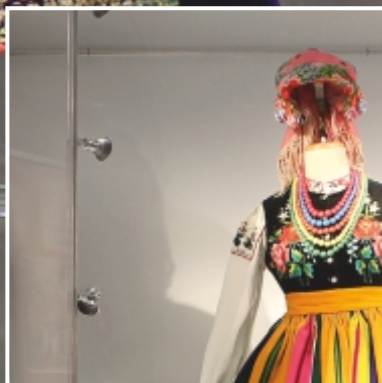


MIKRUS S



miniature, low-voltage lighting system
miniaturowy niskonapięciowy system oświetleniowy

LED light sources have very good light parameters - high color fidelity.

Użyte źródła LED charakteryzują się dobrymi parametrami świetlnymi - wysokim odwzorowaniem kolorów.

Assembly or disassembly is possible without tools.

Montaż i demontaż punktów świetlnych jest możliwy bez użycia narzędzi.

LUMO

MIKRUS S LUMO

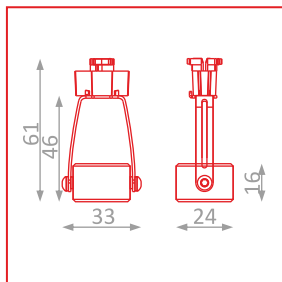
12 V; GU5,3; max 20 W; **chrome • chrom**

94170103

light source not included *
brak źródła światła w komplecie *

* in order to receive an offer for the light source,
please contact our sales department

* w celu uzyskania oferty na źródła
prosimy o kontakt z działem handlowym



brak źródła światła w komplecie



brak źródła światła w komplecie

PEN LED

MIKRUS S PEN LED

12 V; 1,5 W; 3led - CRI (Ra) = 80;

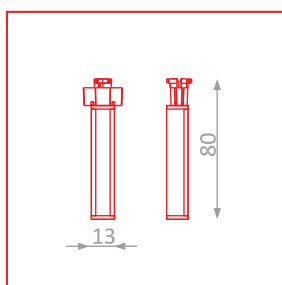
anod.

2700K; 1,5 W = 140 lm - **94160320**

3000K; 1,5 W = 140 lm - **94140320**

4000K; 1,5 W = 148 lm - **94150320**

light source included
źródło światła w komplecie



źródło światła w komplecie



źródło światła w komplecie

WIDE LED

MIKRUS S WIDE LED

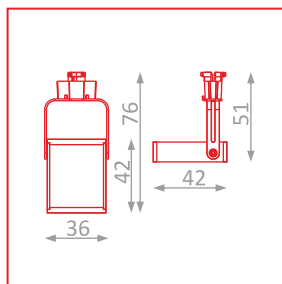
12 V; 1,5 W; CRI (Ra)= 85; **silver • srebro**

2700K; 1,5 W = 106 lm - **94090622**

3000K; 1,5 W = 110 lm - **94100622**

4000K; 1,5 W = 115 lm - **94110622**

In luminaire MIKRUS S WIDE LED the Citizen 1,5 W
LED light source was used - replacement for 10 W halogen lamp
W oprawie MIKRUS S WIDE LED zastosowano
źródła LED firmy Citizen o mocy 1,5 W -
- zamiennik 10 W żarówki halogenowej.



źródło światła w komplecie



źródło światła w komplecie

SCENIK

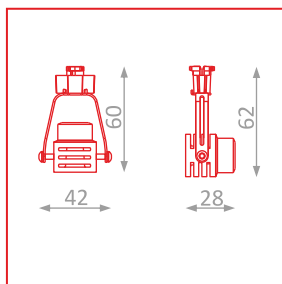
MIKRUS S SCENIK

12 V; GU5,3; max 35 W; **chrome • chrom**

94080103

* in order to receive an offer for the light source,
please contact our sales department

* w celu uzyskania oferty na źródła
prosimy o kontakt z działem handlowym



brak źródła światła w komplecie



brak źródła światła w komplecie

ASTOR

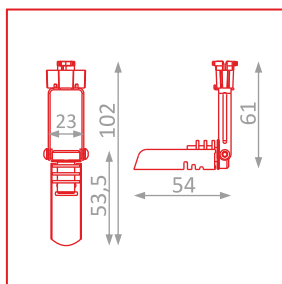
MIKRUS S ASTOR

12 V; G4; max 20 W; **chrome • chrom**

94130103

* in order to receive an offer for the light source,
please contact our sales department

* w celu uzyskania oferty na źródła
prosimy o kontakt z działem handlowym



brak źródła światła w komplecie



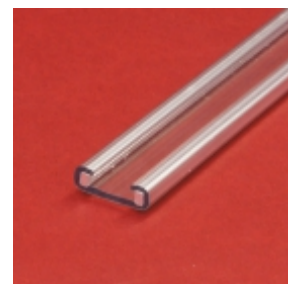
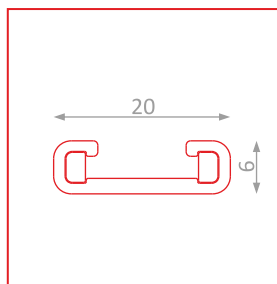
brak źródła światła w komplecie

The system consists of lighting track from high-quality material, spotlights (LED and halogen) and accessories for assembly and power supply.

W skład systemu wchodzi szynoprzewody z wysokiej jakości tworzywa, reflektorki (LED i halogen) oraz akcesoria do łączenia i zasilania.

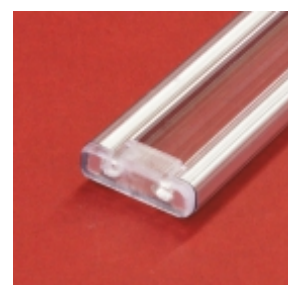
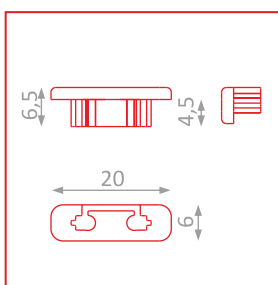
profile • profil MIKRUS S

profile • profil
MIKRUS S
transparent • transparentny
500 - **94010000**
1000 - **94020000**
2000 - **94030000**



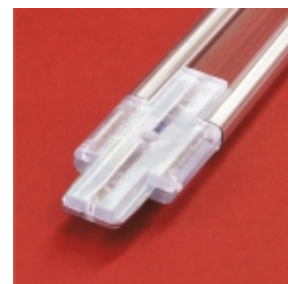
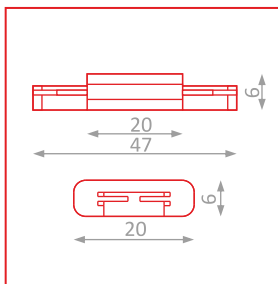
ending • zaślepka

MIKRUS S
ending • zaślepka
94050000



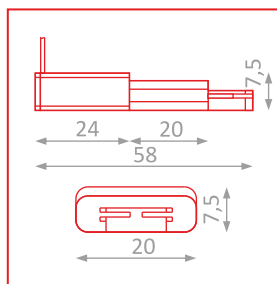
connector • łącznik

MIKRUS S
connector I • łącznik I
94060000



power supply • zasilanie

MIKRUS S
power supply • zasilanie
94040000



components • komponenty

Halogen power supplies

Zasilacze

halogenowe:

70W - **15300000**
105W - **15310000**
150W - **15320000**
210W - **15410000**
250W - **15330000**

LED power supplies
Zasilacze LED:

6W - **KPB-6F**
10W - **KLP-1018HV**
12W - **15560000**
20W - **15640000**
50W - **15650000**
75W - **15570001**



Power supply cable:

Przewód zasilający:

- for power supply
- do zasilacza 4m

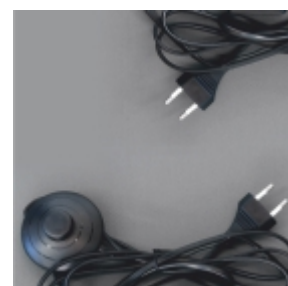
with plug
z wtyczką

- **8500000020**

with footswitch

z włącznikiem nożnym

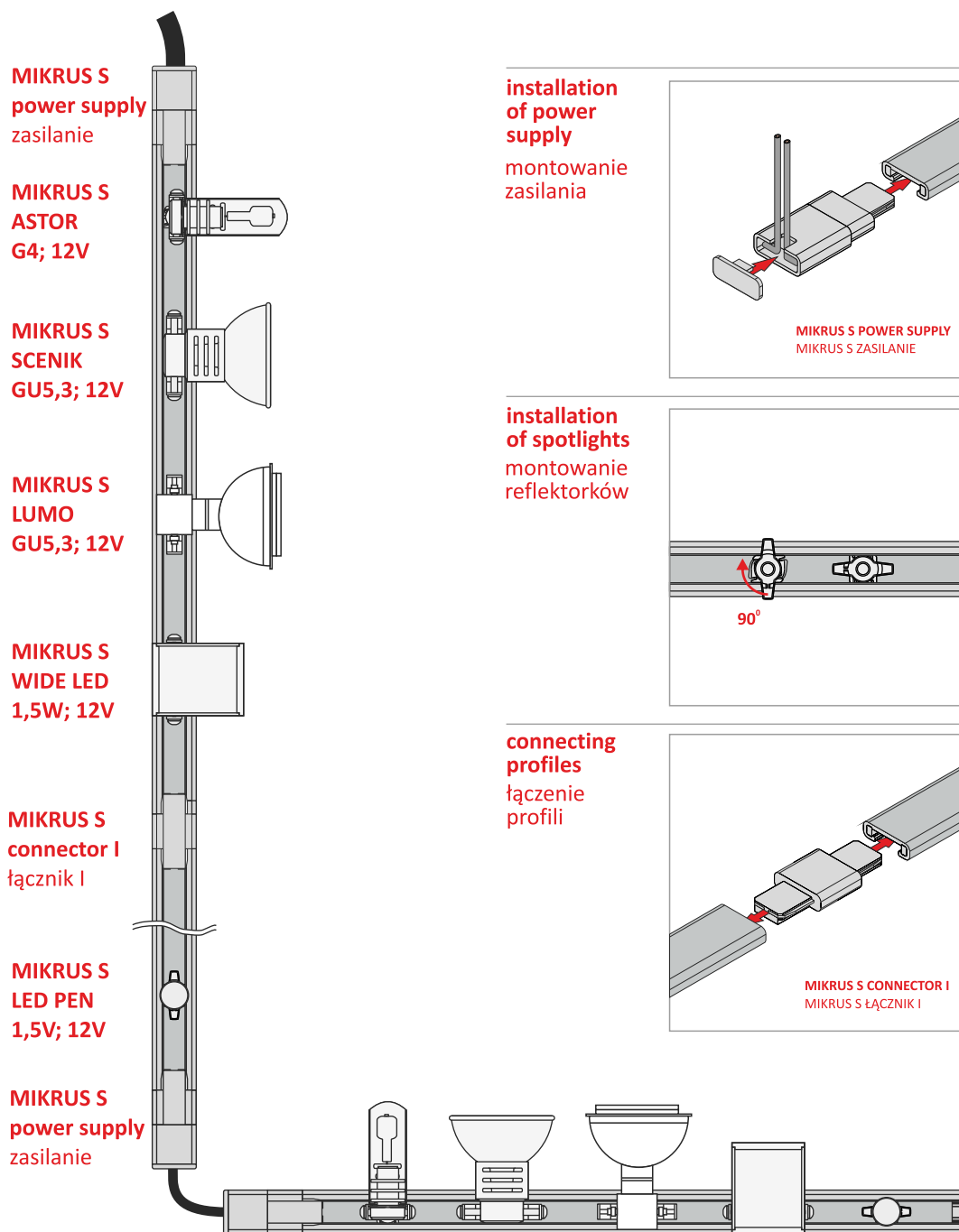
- **C001342**



Great flexibility and possibility of individual settings works perfectly in jewelry showcases, museum exhibitions, libraries ...

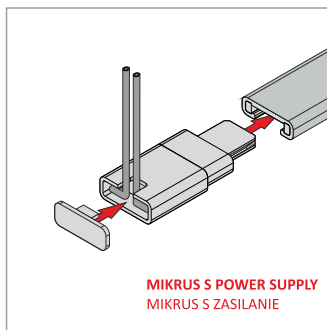
Duża swoboda ustawienia i modyfikacji scen oświetleniowych sprawdzi się doskonale w gablotach jubilerskich, ekspozycjach muzealnych, bibliotekach...

schemat



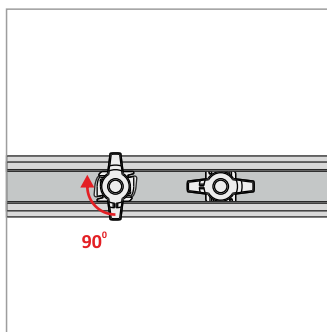
installation of power supply

montowanie zasilania



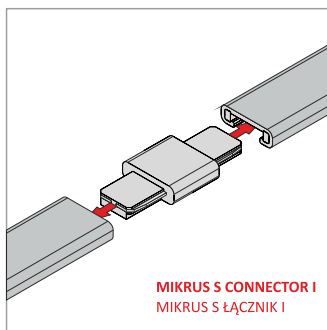
installation of spotlights

montowanie reflektorków



connecting profiles

łączenie profili



MIKRUS S power supply zasilanie	MIKRUS S ASTOR G4; 12V	MIKRUS S SCENIK GU5,3; 12V	MIKRUS S LUMO GU5,3; 12V	MIKRUS S WIDE LED 1,5W; 12V	MIKRUS S LED PEN 1,5V; 12V
---	----------------------------------	--------------------------------------	------------------------------------	---------------------------------------	--------------------------------------

The catalogue is not an offer under Polish Civil Code regulations. Colors of particular products may vary slightly from color shown in pictures. The dimensions given are approximate and can not be a reason for complaint. TOPMET Company reserves the right to make technical changes.

brochure designer: Michał Kędziora / 25.05.2015, photo: Katarzyna Samulska / 08.2013r.

Folder nie stanowi oferty w myśl przepisów Kodeksu Cywilnego. Aktualną ofertę firmy stanowi cennik. Kolory poszczególnych produktów mogą się nieznacznie różnić od kolorów prezentowanych na zdjęciach. Podane wymiary są wymiarami orientacyjnymi i nie mogą stanowić podstawy reklamacji. Firma TOPMET zastrzega sobie prawo do wprowadzania zmian technicznych.

proj. folderu: Michał Kędziora / 25.05.2015, fot. Katarzyna Samulska / 08.2013r.