



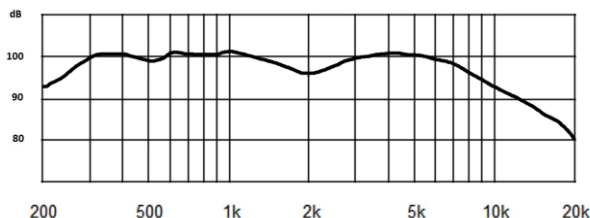
IVK-MR 8.8.4



8" (216мм) среднечастотный динамик имеет литой держатель из алюминиевого сплава, тканевый подвес со специальным покрытием, бумажный диффузор, фазовыравнивающее тело «пуля», однослойная звуковая катушка диаметром 51мм намотана плоским проводом на ребро, двойной ферритовый магнит диаметром 135 мм, линейный ход +/-2,5мм.

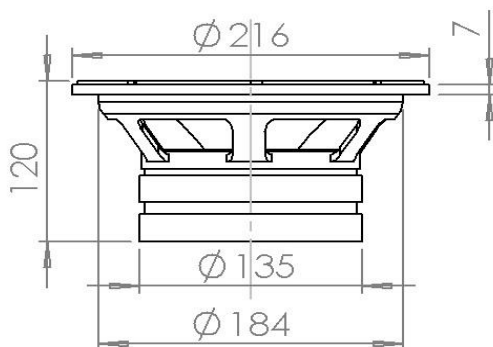
Рекомендовано применение в качестве СЧ звена в многополосных АС в акустическом оформлении закрытый ящик объёмом 3 л.

Амплитудно-частотная характеристика



Монтажные размеры

8 крепёжных отверстий $\varnothing 6,5$ мм на диаметре 200 мм



| | |
|----------------------------|--------|
| Z nominal impedance (ohms) | 4 |
| SPL 2,83v\1m (db) | 100 |
| Pmax continues rms (W) | 50 |
| Pmax thermal (W) | 100 |
| Fs resonance (Hz) | 105 |
| Vas (liters) | 8,6 |
| Qts | 0,41 |
| Qms | 7,3 |
| Qes | 0,43 |
| Cms (mm/N) | 0,11 |
| Rms (kG/sek) | 1,81 |
| Mms (grams) | 20 |
| Mmd (grams) | 18 |
| BL (Tl/m) | 9,6 |
| D effective cone dia. (mm) | 171 |
| Sd (sq.cm) | 230 |
| Voice coil diameter (mm) | 51 |
| Re DC resistance (ohms) | 3 |
| Le inductance (mH) | 0,27 |
| Magnetic induction (Tl) | 1,5 |
| Xmax Excursion (mm) | +/-2,5 |

www.картиназвука.рф

www.ivk-audio.ru

ivk@ivk-audio.ru