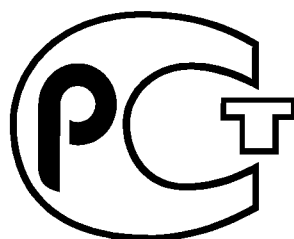


БЛОК УПРАВЛЕНИЯ ТИПА БДУ-П

**ПАСПОРТ
ПИМБ.656116.004 ПС**



МГО2

1. Назначение

- 1.1 Блок предназначен для встройки в рудничные коммутационные аппараты и распределительные устройства (в дальнейшем именуемые “аппараты”) напряжением до 1200 В частоты 50 и 60 Гц и служит для дистанционного, с искробезопасными параметрами, управления рудничными коммутационными аппаратами.
- 1.2 Климатическое исполнение- УХЛ5 и Т5 по ГОСТ 15150-69.
- 1.3 Блок предназначен для эксплуатации в следующих условиях:
- а) Номинальные значения следующих факторов по ГОСТ 15543-70 и ГОСТ 15150-69, При этом верхнее значение относительной влажности воздуха 98% при температуре 35°C.
 - б) вибрационные нагрузки в местах установки блока не должны быть выше I степени жесткости по ГОСТ 16962.2-89, Группа условий эксплуатации М18 по ГОСТ 16962.2-89, т. е. в местах установки блока вибрация не должна превышать 35 Гц, а максимальное ускорение- 4,9 м/с²:
 - в) рабочее положение блока в пространстве – регламентируется;
 - г) номинальный режим работы блока- продолжительный.

2. Технические данные

- 2.1 Номинальное напряжение питания блока, В ~18
- 2.2 Диапазон рабочего напряжения питающей сети 0,85+1,1 Uном
- 2.3 Минимальное напряжения удержания 0,65 Uном
- 2.4 Электрическая схема блока должна обеспечить:
- 1) защиту от потери управляемости при замыкании или обрыве проводов цепи дистанционного управления;
 - 2) защиту от самовключения при кратковременном повышении напряжения питающей сети до 150% номинального;
 - 3) включение исполнительного элемента при сопротивлении цепи заземления до 15 Ом включительно;
 - Удержание исполнительного элемента При сопротивлении цепи заземления до 35 Ом включительно;
 - Отключение исполнительного элемента При сопротивлении цепи заземления свыше 35 до 50 Ом включительно;
- 2.5 Механическая износостойкость элементов блока, циклы ВО 3·10⁶

2.6 Потребляемая мощность, ВА не более	5
2.7 Параметры контактов выходного реле	
Коммутируемый ток при на переменном напряжении 110В, А, не более	10
Коммутируемый ток при на постоянном напряжении 28В, А, не более	10
2.8 Габаритные размеры блока, мм не более	
Высота	128
Длина	121
Ширина	65
2.9 Масса блока, кг не более	0,53
2.10 Степень защиты блока по ГОСТ 14254-96 (МЭК 529-89)	IP40

3. Устройство и работа

3.1 Конструкция

Блок состоит из панели 4, к которой крепятся две платы 2 с набором электро-радиоэлементов, и кожуха 1 (см. рис. 1). К панели крепится также контактная вилка 3 штепсельного разъема. Для крепления блока имеются два отверстия. Конструкция блока является неразборной в эксплуатации. Неразборность достигается раскернением винтов, крепящих кожух 1 к панели 4.

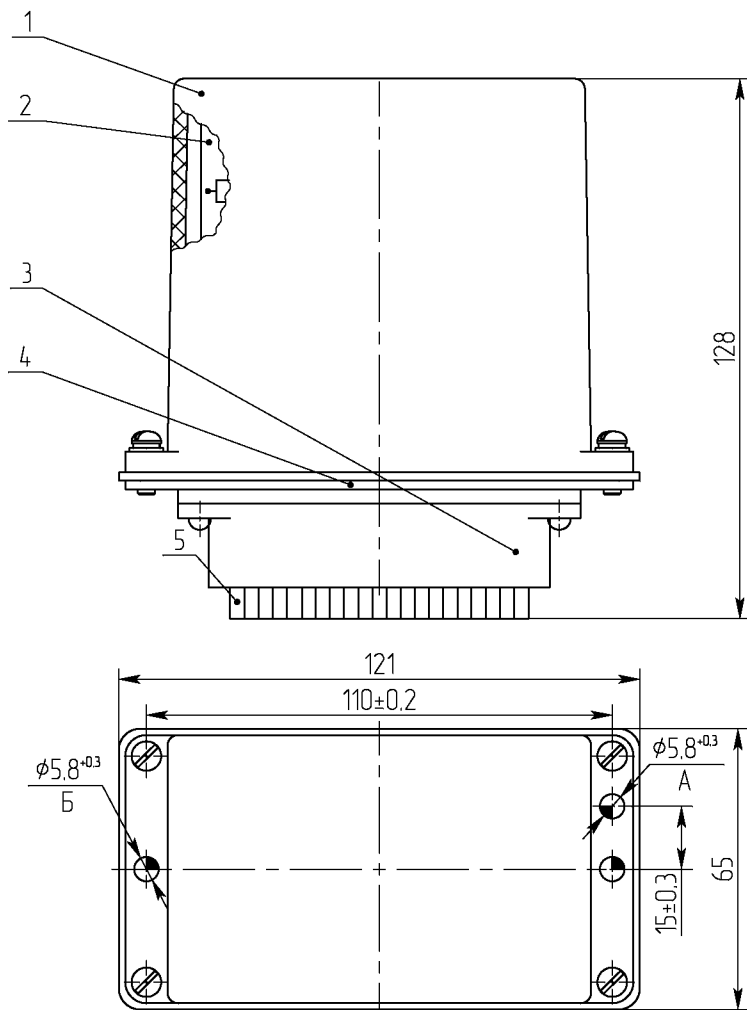


Рис. 1. Блок управления типа БДУ:

1-кожух, 2-вилка, 3-вилка,
4-панель, 5-ключ,
А-фиксирующее отверстие,
Б-установочное отверстие.

3.2 Схема электрическая

Блок состоит из двух измерительных схем (см. рис.2), содержащих схемы сравнения токов, усилители и выходные реле. Контакты выходных реле включены в логическую схему, которая осуществляет управление промежуточным реле. Для примера рассмотрим работу одной из измерительных схем. Вторая работает аналогично. Входная цепь представляет собой схему сравнения токов и состоит из резисторов R9, R17, R18, R21, R13, R19, конденсаторов C10, C11, диодов VD6, VD7, VD10. Сравнение токов происходит на базе транзистора VT7, нагрузкой которого является резистор R16. В цепь нагрузки включена схема защиты от ложных срабатываний, состоящая из транзисторов VT3, VT4, резисторов R2, R5, R6, R16, конденсаторов C4, C6, диода VD4, стабилитрона VD1.

К входной цепи схемы сравнения токов через зажимы 10 и 20 подключен пост дистанционного управления, состоящий из кнопки “Пуск”, зашунтированной резистором (на схеме не показано). Последовательно с кнопкой “Пуск” включена кнопка “Стоп” и конечной диод. При подаче напряжения на схему в продолжительный полупериод ток от источника напряжения проходит по двум параллельным ветвям-R13, VD7, R19, VD10 и кнопочный пост, конечной диод. В отрицательный полупериод ток течет по цепи VT7, R21, R18, R17, VD6, R9. На базе транзистора VT7 происходит сравнение токов. При разомкнутой кнопке “Пуск” транзисторы VT7 и VT1 заперты, реле K1 обесточено. При замыкании кнопки “Пуск” транзисторы VT7 и VT1 заперты, реле K1 обесточено. При замыкании кнопки “Пуск” происходит шунтирование цепи R13, VD7, R19, VD10, что приводит к преобладанию тока в цепи VT7, R21, R18, R17, VD6, R9.

В результате открываются транзисторы VT7, VT1 и срабатывает реле K1. При увеличении сопротивления в цепи дистанционного управления ток в цепи R13, VD7, R19, VD10 увеличивается, что приводит к запирающему транзисторов VT7, VT1 и отключению реле K1. При замыкании проводов дистанционного управления между собой происходит шунтирование обеих цепей, что приводит к запирающему транзисторов VT7, VT1 и отключению реле K1. Схема защиты служит для обеспечения устойчивой работы при переходных процессах в цепях управления.

Контакты выходных реле двух измерительных схем включены в логическую схему таким образом, что реле K4 при подаче напряжения на схему включается и замыкает контакт K4.2 в цепи реле K5.

При наличии управляющего сигнала в цепях дистанционного управления контакты реле K1.2 и K2.2 переключаются. При этом реле K4 остается включенным и кроме этого включается реле K5, которое своими контактами включает промежуточное реле. При несогласованной работе контактов K1.2 и K2.2 происходит обесточивание катушки реле K4, размыкание контакта K4.2 и отключение промежуточного реле.

Искробезопасность блока обеспечивается резисторами R4, R16, R20.

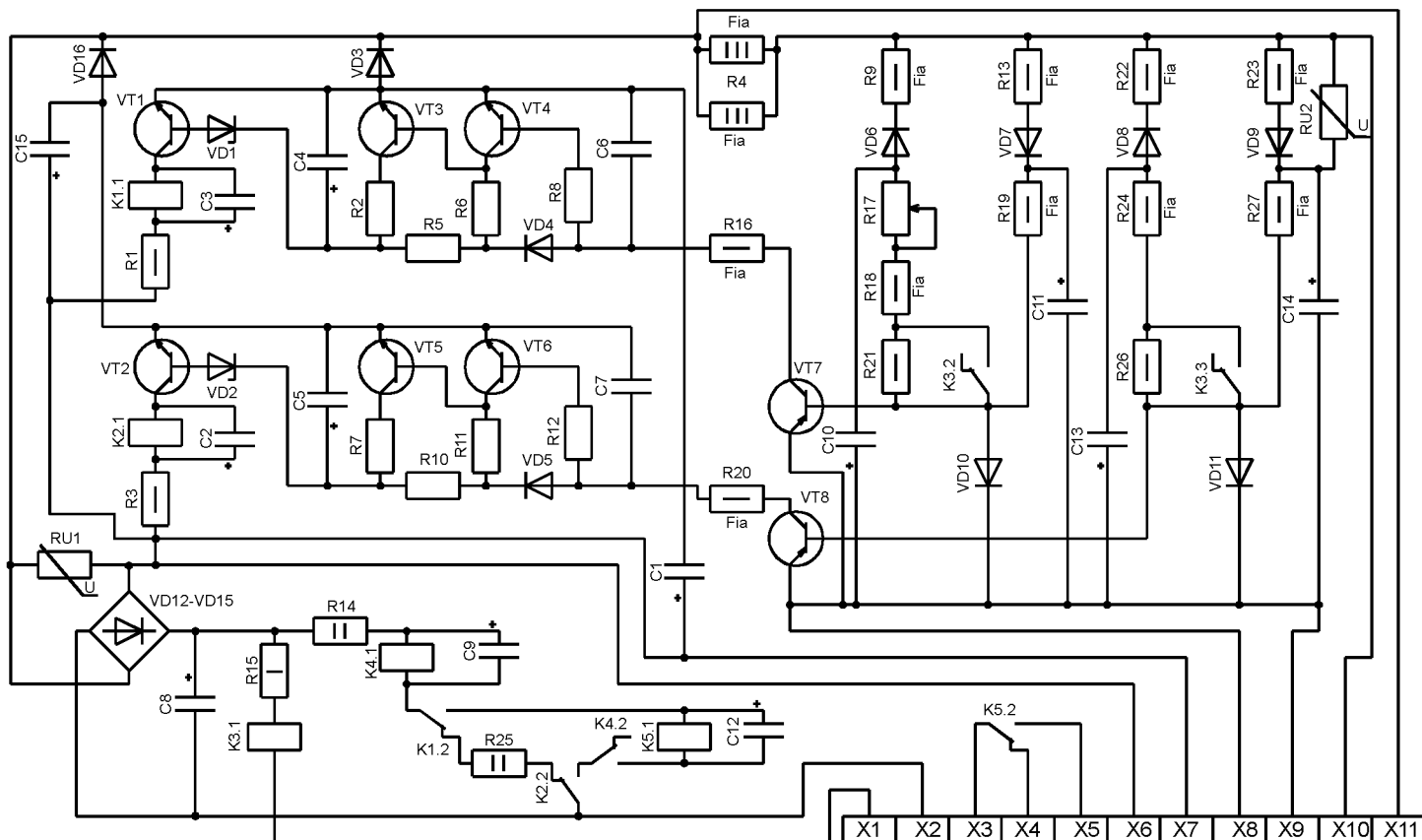


Рис2. Схема электрическая принципиальная блока управления типа БДУ-II

Обозначение	x1	x2	x3	x4	x5	x6	x7	x8	x9	x10	x11
БДУ-II X5	13	4	2	11	1	7	14	5	20	10	15
БДУ-II X5-01	13	4	2	11	1	3	14	5	20	10	15
БДУ-II X5-02	10В	8В	4В	6В	2В	10С	9С	10А	9А	8А	8С

4. Обеспечение взрывозащиты

4.1 Искробезопасность блока обеспечивается путями утечки, электрическими зазорами, покрытием электроизоляционным лаком, параметрами и загрузкой элементов Fia: резисторов R4, R9, R13, R16, R18, R19, R20 R22, R23, R24, R27, , изменение номиналов которых не допускается.

Неразборность блока достигается пломбированием.

4.2 Искробезопасность обеспечивается при подключении к блоку цепей со следующими параметрами:

- источника переменного напряжения контакты 7(3), 15 $U_i=28В$, $I_i=0,167А$, $P_i=6,8Вт$;
- источника напряжения контакты 8С, 10С $U_i=33В$, $I_i=5,2А$;
- коммутируемых цепей контакты 1, 2, 11:

на постоянном токе	$U_m=28В$, $I=4А$, $P \leq 100 Вт$;
на переменном токе при индуктивной нагрузке с $COS\phi=0,4$	$U_m=32В$, $I=4А$; $S \leq 100 ВА$;
- коммутируемых цепей контакты 2В, 4В, 6В:

- | | |
|---|---|
| на постоянном токе | $U_m=28\text{В}, I=4\text{А}, P\leq 100\text{ Вт};$ |
| на пер. токе при инд. нагр. с $\text{COS}\varphi=0,4$ | $U_m=60\text{В}, I=4\text{А}; S\leq 100\text{ ВА};$ |
- цепей управления контакты 10, 20, 14 $L_0=0,5\text{ мГн}, C_0=0,5\text{ мкФ } U_0=24,9\text{В}, I_0=0,202\text{А}, P_0=1,3\text{Вт}.$
 - цепей управления контакты 8А, 9А, 9С $L_0=0,5\text{ мГн}, C_0=0,5\text{ мкФ } U_0=33\text{В}, I_0=0,25\text{А}, P_0=2,1\text{Вт}.$
- 4.3. После монтажа блока должны сохраняться пути утечки и электрические зазоры.

5. Порядок установки

- 5.1 Перед установкой блока в аппарат его необходимо распаковать, произвести внешний осмотр, проверить наличие технической документации. При внешнем осмотре блока проверяется отсутствие механических повреждений, наличие пломб.
- 5.2 Перед установкой блока в аппарат необходимо обратить внимание на положение направляющего ключа штепсельного разъема.
- 5.3 Крепление блока в аппарате осуществляется винтами (в комплект поставки винты не входят).

6. Техническое обслуживание

- 6.1 Для обеспечения нормальной работы блока необходимо в процессе эксплуатации один раз в месяц проверять его действие, руководствуясь инструкции по эксплуатации аппарата, в который устанавливается блок.
- 6.2 При обнаружении неисправностей работы блока необходимо заменить его на исправный. Во время эксплуатации запрещается непосредственно в шахте вскрывать блок и ремонтировать элементы, встроенные в него. Ремонт блока может производиться на специализированном предприятии.

7. Транспортирование и хранение

- 7.1 Транспортирование блоков в таре предприятия – изготовителя может производиться любым видом транспорта в условиях, исключающих возможность непосредственного воздействия атмосферных осадков, агрессивных сред и механических повреждений.
- 7.2 Условия хранения блоков исполнения УХЛ5-1Л по ГОСТ 15150-69, т.е. блоки должны храниться в отапливаемых и вентилируемых помещениях с кондиционированием воздуха.

При этом:

- температура воздуха не должна выходить за пределы от 5°C до плюс 40°C .
 - среднемесячное значение относительной влажности воздуха должно быть не более 65% при 20°C .
- 7.3 Условия хранения блоков исполнения Т5-3 (ЖЗ) по ГОСТ

15150-69, т. е. блоки должны храниться в закрытых или других помещениях с естественной вентиляцией без искусственно регулируемых климатических условий, где колебания температуры и влажность воздуха существенно меньше, чем на открытом воздухе (например, каменные, бетонные, металлические с теплоизоляцией и другие хранилища).

При этом:

-температура воздуха не должна выходить за пределы от минус 50 °С до 50°С;

-среднемесячное значение относительной влажности воздуха должно быть не более 80% при 27 °С.

7.4 Срок хранения блока в упакованном виде –1 год.

8. Комплект поставки

8.1 В комплект поставки входят:

- 1) Блок БДУ;
- 2) эксплуатационная документация: паспорт

9. Утилизация

9.1 В конструкции блока не содержится материалов опасных для жизни и здоровья людей и окружающей среды.

9.2 Изделия подлежат утилизации в общепринятом порядке по истечению срока службы.

10. Свидетельство о приемке

10.1 Блок дистанционного управления соответствует техническим условиям и признан годным к эксплуатации.

Штамп ОТК _____
Дата выпуска _____
Начальник ОТК _____

Директор предприятия

11. Гарантии изготовителя

11.1 Предприятие- изготовитель гарантирует соответствие блока требованиям технических условий ПИМБ.656116.004 ТУ при соблюдении потребителем условий эксплуатации, транспортирования и хранения.

11.2 Гарантийный срок эксплуатации два года со дня ввода в эксплуатацию, но не более 2,5 лет со дня отгрузки с предприятия-изготовителя.

ООО «НПФ «ПУЛЬСАР»
650000 г. Кемерово, пр. Ленина, 41Б-55
e-mail : ttl@npfpulsar.ru



Специалистами ЗАО «НИПО» были разработаны и изготавливаются в настоящее время стенды для проверки функционирования блоков защит, контроля и управления горным электрооборудованием :

1. Стенд для проверки блоков защит шахтных пускателей **СПБ-З-АМ**
2. Стенд проверки блоков релейной защиты и автоматики шахтных сетей **СПБ-РЗАШС**

Стенды позволяют проверять работоспособность блоков таких устройств как пускатели, агрегаты АПШ, ячейки, трансформаторные подстанции и т.д.

Номенклатура блоков, освоенных в настоящее время:

БДУ, БДУ-1, БДУ-4, БДУ-Т, БДУ-Р-Т, БДУ-1М, БДУ-4-2, БДУ-П, БДО-2
БКИ, БКИ-1, БКИ-Т, БКИ-2Т
ПМЗ, ТЗП, БТЗ-3, БТЗ-Т, БКЗ, БКЗ-3МК, БМЗ АПШ, УМЗ, БМЗ-2 АВВ, МТЗ-5, МТЗП-2, БЗМП,
БЗМП-П, БЗМП-П1, УБТЗ, БМЗ 4.0
БУ, БУР, БРУ-2С, БРУ-2СР, БУ АПШ
БРУ АПШ.1, БРУ АПШ.М, БРУ АОШ, БРУ-127/220Т
АЗУР-1, АЗУР-3, АЗУР-4, РУ-127/220, РУ-380/220, АЗУР-4МК, АЗУР-4ПП, АЗУР-1М
БЛ-1, БЛ-2.
БНЗ, ДННП
БП, БУЗ, БДЗ

Номенклатура блоков постоянно расширяется.

Стенды СПБЗ, СПБ РЗАШС изготавливаются для работы в автоматизированном режиме с минимальным участием человека.

Стенды представляет собой полуавтоматический программно-технический комплекс с функцией проверки работоспособности блоков по заданному алгоритму с выдачей протоколов проверки.

На базе, идущего в комплекте со стендом ПО, возможна организация учёта движения проверяемых блоков по предприятию.

Алгоритмы стендов реализуют проверку технических параметров блоков, указанных в их паспортах, либо иной технической документации.

Также возможно изготовление стендов в ручном исполнении.

Применение данных стендов на предприятии позволяет упростить и унифицировать процессы проверки блоков на предприятии.

Практика применения данных стендов на предприятиях ОАО «Сильвинит», ПАО «Уралкалий», ООО «Уралкалий-Ремонт», ПАО «Распадская», АО «Воркутауголь» показало их эффективность.

Также нашими специалистами возможна доработка стендов (с включением блоков необходимых Вам) и разработка испытательных стендов по заданию Заказчика.

Более подробную информацию о стендах можно получить на сайтах www.zaonipo.ru, www.niokr-nipo.ru

Готовы ответить на любые Ваши вопросы.

Ген. директор ЗАО "НИПО"

Рухлядев П.Г.



Стенды для проверки состояния блоков защит рудничного электрооборудования

Компанией ЗАО «НИПО» разработаны и производятся компьютеризированные стенды для проверки состояния блоков защит рудничного электрооборудования.

Стенды представляют собой программно – технические комплексы для проверки работоспособности блоков защит рудничного электрооборудования в автоматизированном режиме с функцией проверки работоспособности блоков по заданному алгоритму с выдачей протоколов проверки. (По желанию заказчика возможно исполнение в ручном варианте).

Управление работой стенда происходит с помощью компьютера, посредством специализированного программного обеспечения.

Стенд проверяет параметры блока, изложенные в документации на блок.

Преимущества использования автоматизированного стенда:

- 1. Объективность и независимость испытаний.** Данные характеристики достигаются путем минимизации участия и невозможности влияния человека на процесс проверки блока путем применения ПО с жестко прописанной последовательностью действий компьютера.
- 2. Возможность получения наиболее полной и достоверной информации о параметрах блока.** Данный параметр достигается благодаря проверки всех параметров и режимов блока, которые указаны в документации на проверяемый блок.
- 3. Снижение времени проверки блока.** Данный параметр достигается путем автоматизации методики проверки каждого блока. При использовании данного стенда функцией оператора является запуск программного обеспечения.
- 4. Архивация протоколов испытаний.** После проведения испытаний программное обеспечение генерирует протокол испытаний в электронном виде, который сохраняется в базе данных. В тексте протокола отображается перечень всех параметров, которым должен удовлетворять тот или иной блок, и указывает результат проверки по каждому параметру в отдельности. Также протокол впоследствии, при необходимости возможно вывести на печать.
- 5. Возможность проведения входного контроля вновь поступающих на предприятие блоков с предприятий-изготовителей.** Данная возможность позволяет своевременно и оперативно проверять соответствие блоков всем заявленным параметрам.
- 6. Возможность организация учёта движения блоков по предприятию, участку. (опция).**
- 7. Возможность реализации функции определения фактических параметров срабатывания блока и настройки с помощью дополнительного ПО (опция)**

Более подробную информацию о стендах можно получить на сайтах www.zaonipo.ru, www.niokr-nipo.ru



1. Стенд для проверки блоков защит и управления шахтных пускателей СПБ-3-АМ.

Стенд предназначен для проверки работоспособности блоков защит, контроля и управления шахтных пускателей в соответствии с технической документацией.

Стенд представляет собой полуавтоматический программно-технический комплекс с функцией проверки работоспособности блоков по заданному алгоритму с выдачей протоколов проверки.

Управление процессом проверки осуществляется с помощью идущего в комплекте ПО.

Стенд в базовой конфигурации осуществляет проверку следующих блоков:



БДУ, БДУ-1, БДУ-4, БДУ-Т, БДУ-П
БКИ, БКИ-1, БКИ-Т
БТЗ-Т, БТЗ-3
ТЗП, ПМЗ,

В расширенной конфигурации стенд дополнительно могут проверяться блоки:

БДУ-Р-Т, БДУ-1М, БДУ-4-2, БДО-2, БКИ-2Т, БКЗ, БКЗ-3МК, БКЗ-3, БМЗ АПШ, УМЗ, БМЗ-2 АВВ, МТЗ-5, МТЗП-2, БЗМП, БЗМП-П, БЗМП-П1, БУ, БУР, БРУ-2С, БРУ-2СР, БУ АПШ
БЛ-1, БЛ-2, БНЗ, ДННП, БП, БУЗ, БДЗ, УБТЗ, БМЗ 4.0

Также возможна дифференциация проверки блоков одного названия, но разных производителей с различными параметрами.

Алгоритмы стендов реализуют проверку технических параметров блоков, указанных в их паспортах, либо иной технической документации.

Питание стенда – 220 В.

Также нашими специалистами возможна доработка стендов (с включением блоков необходимых Вам)

Оформлена декларация о соответствии регламенту ТР ТС

Более подробную информацию о стендах можно получить на сайтах www.zaonipo.ru, www.niokr-nipo.ru