

Газовые проточные водонагреватели

Therm 2000 O

W 10 KB 23/31



BOSCH

ru Руководство по установке и эксплуатации



Перед инсталляцией прочитать инструкцию!
Перед введением в эксплуатацию читать инструкцию по эксплуатации!



Обратить особое внимание на указания по безопасности!
Место установки должно удовлетворять условиям вентиляции воздуха!



Инсталляция должна проводиться только авторизированным специалистом!

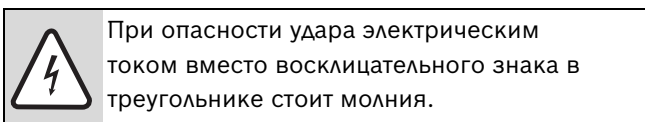
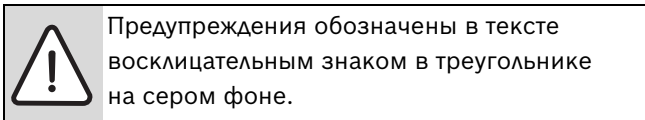
Содержание

1	Пояснение обозначений и указания по технике безопасности	3
1.1	Расшифровка символов	3
1.2	Указания по технике безопасности	3
2	Основные сведения о приборе	5
2.1	Назначение и использование прибора	5
2.2	Соответствие прибора, сертификация ЕС	5
2.3	Перечень моделей	5
2.4	Материал, входящий в комплект поставки	5
2.5	Заводская табличка	5
2.6	Описание прибора	5
2.7	Дополнительные принадлежности (не входящие в комплект поставки)	5
2.8	Размеры	6
2.9	Устройство прибора	7
2.10	Электросхема	8
2.11	Технические параметры	9
3	Инструкции по эксплуатации	10
3.1	Батарейки	10
3.2	Перед пуском прибора в эксплуатацию	10
3.3	Регулирование мощности	10
3.4	Регулирование расхода/температуры воды	11
3.5	Батарейки	11
3.6	Очистка передней панели	11
3.7	Слив воды из аппарата	11
4	Технические нормы	12
5	Монтаж (только квалифицированными специалистами)	13
5.1	Важная информация	13
5.2	Выбор места установки	13
5.3	Крепление аппарата	14
5.4	Подключение к водопроводу	14
5.5	Подключение к сети газоснабжения	15
5.6	Включение аппарата	16
6	Наладка (только квалифицированными специалистами)	17
6.1	Наладка прибора	17
6.2	Регулирование давления на форсунках	17
6.3	Перенастройка на другой вид газа	17
7	Техническое обслуживание (только квалифицированными специалистами)	18
7.1	Регулярное техобслуживание	18
7.2	Датчик контроля тяги	18
8	Неполадки	20
9	Охрана окружающей среды/утилизация	21
10	ГАРАНТИЙНЫЙ ТАЛОН	22

1 Пояснение обозначений и указания по технике безопасности

1.1 Расшифровка символов

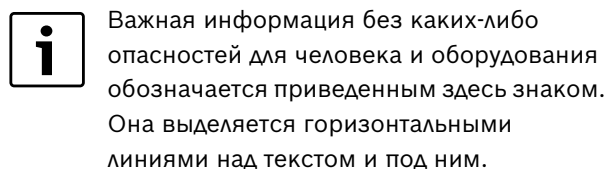
Предупреждения



Выделенные слова в начале предупреждения обозначают вид и степень тяжести последствий, наступающих в случае непринятия мер безопасности.

- **УВЕДОМЛЕНИЕ** означает, что возможно повреждение оборудования.
- **ВНИМАНИЕ** означает, что возможны травмы лёгкой и средней тяжести.
- **ОСТОРОЖНО** означает, что возможны тяжёлые травмы.
- **ОПАСНО** означает, что возможны травмы, опасные для жизни.

Важная информация



Другие знаки

Знак	Описание
▶	Действие
→	Ссылка на другое место в инструкции или на другую документацию
•	Перечисление/список
–	Перечисление/список (2-ой уровень)

Таб. 1

1.2 Указания по технике безопасности

При появлении запаха газа:

- ▶ Закрывать газовый клапан.
- ▶ Открыть окна.
- ▶ Не пользоваться электрическими выключателями.
- ▶ Погасить пламя, если имеется.
- ▶ Находясь в другом месте, сообщить в газовую службу и специализированное предприятие.

При появлении запаха дымовых газов:

- ▶ Выключить прибор.
- ▶ Открыть двери и окна.
- ▶ Оповестить квалифицированного техника.

Монтаж и изменения в приборе

- ▶ Монтаж прибора, а также изменения в приборе должны производиться только квалифицированными специалистами.
- ▶ Трубы, отводящие дымовые газы, не должны изменяться.
- ▶ Не закрывать или уменьшать вентиляционные отверстия.

Техническое обслуживание

- ▶ Техническое обслуживание прибора должно производиться только квалифицированными специалистами.
- ▶ Советуем заключить договор на обслуживание с фирмой-производителем.
- ▶ Пользователь должен обеспечивать регулярное проведение проверки технического состояния и обслуживания прибора.
- ▶ Обязательно проводить ежегодный технический осмотр прибора.
- ▶ При замене деталей следует использовать только оригинальные запчасти.

Взрывоопасные и легковоспламеняющиеся материалы

- ▶ Не хранить легковоспламеняющиеся материалы (бумага, растворители, краски и др.) вблизи прибора.

Воздух горения и воздух окружающей среды

- ▶ Во избежание коррозии, поступающий в зону горения воздух и воздух помещения должны быть свободны от агрессивных материалов (например, галогенуглеводородов, содержащих соединения хлора и фтора).

Проведение инструктажа заказчика

- ▶ Проинформировать заказчика о принципе работы и правилах эксплуатации прибора.
- ▶ Предупредить заказчика о недопустимости осуществления изменений в конструкции или проведении ремонта прибора собственными силами.

Повреждения в результате неправильной эксплуатации

Неправильная эксплуатация прибора может стать причиной вреда, нанесенного здоровью человека и/или имуществу.

- ▶ Не оставлять детей без присмотра наедине с прибором, запрещать играть с ним.
- ▶ Обеспечить, чтобы пользователи использовали прибор по назначению и в соответствии с требованиями безопасности.



2 Основные сведения о приборе

Приборы WB предназначены для нагревания воды простым нажатием электрического выключателя.

2.1 Назначение и использование прибора

Прибор должен использоваться только для приготовления чистой горячей воды в бытовых целях.

Любое другое использование прибора не соответствует его целевому назначению, и производитель не несет ответственности за ущерб, причиненный в результате этого.

2.2 Соответствие прибора, сертификация ЕС

Данный прибор соответствует всем действующим техническим требованиям, установленным в Директивах 2009/142/ЕС, 2006/95/ЕС и образцу, описанному в контрольном сертификате об испытании ЕС типового образца.

Прибор прошел испытания согласно нормы EN26.

Модель	W 10 KB...
Категория	II _{2H3+}
Тип	B _{11BS}

Таб. 2

2.3 Перечень моделей

W 10	K	B	23
W 10	K	B	31

Таб. 3

W	Газовый водонагреватель
10	Производительность (л/мин)
K	Газовая вытяжка с дымовой трубой
B	Электронный розжиг от батареек 1,5V (x2)
23	Прибор предназначен для работы на природном газе H
31	Прибор предназначен для работы на сжиженном газе GPL

Кодовые числа указывают группу газа согласно нормы, EN437:

Кодовые числа	Число Воббе (Wobbe index) (Ws) (15 °C)	Тип газа
23	12,7-15,2 kWh/m ³	Природный газ
31	20,2-21,3 kWh/m ³	Сжиженный газ

Таб. 4

2.4 Материал, входящий в комплект поставки

- Газовая колонка
- Крепежные детали
- Техническая документация на прибор
- Резиновая пластина газового клапана (для приборов GPL)
- Гибкая труба
- Набор из двух батареек 1,5 V

2.5 Заводская табличка

Заводская табличка находится внутри прибора справа.

На ней указаны мощность прибора, номер для заказа, сведения о допуске и закодированная дата изготовления (FD).

2.6 Описание прибора

- Прибор предназначен для вертикальной установки на стене.
- Автоматический электронный розжиг при открытии клапана горячей воды.
- Более экономичен по сравнению с обычными аппаратами благодаря возможности установки мощности колонки и отсутствию постоянного горения запального пламени.
- Горелка для природного газа/GPL.
- Покрытие теплообменника (камеры сгорания) не содержит олово и свинец.
- Предохранительные устройства:
 - Ионизационный (зондовый) датчик-реле контроля пламени
 - Система контроля дымовых газов, которая отключает аппарат при недостаточной эвакуации дымовых газов
 - Ограничитель температуры, предохраняющий теплообменник от перегрева.

2.7 Дополнительные принадлежности (не входящие в комплект поставки)

- Комплект для перевода на другие типы газа.

2.8 Размеры

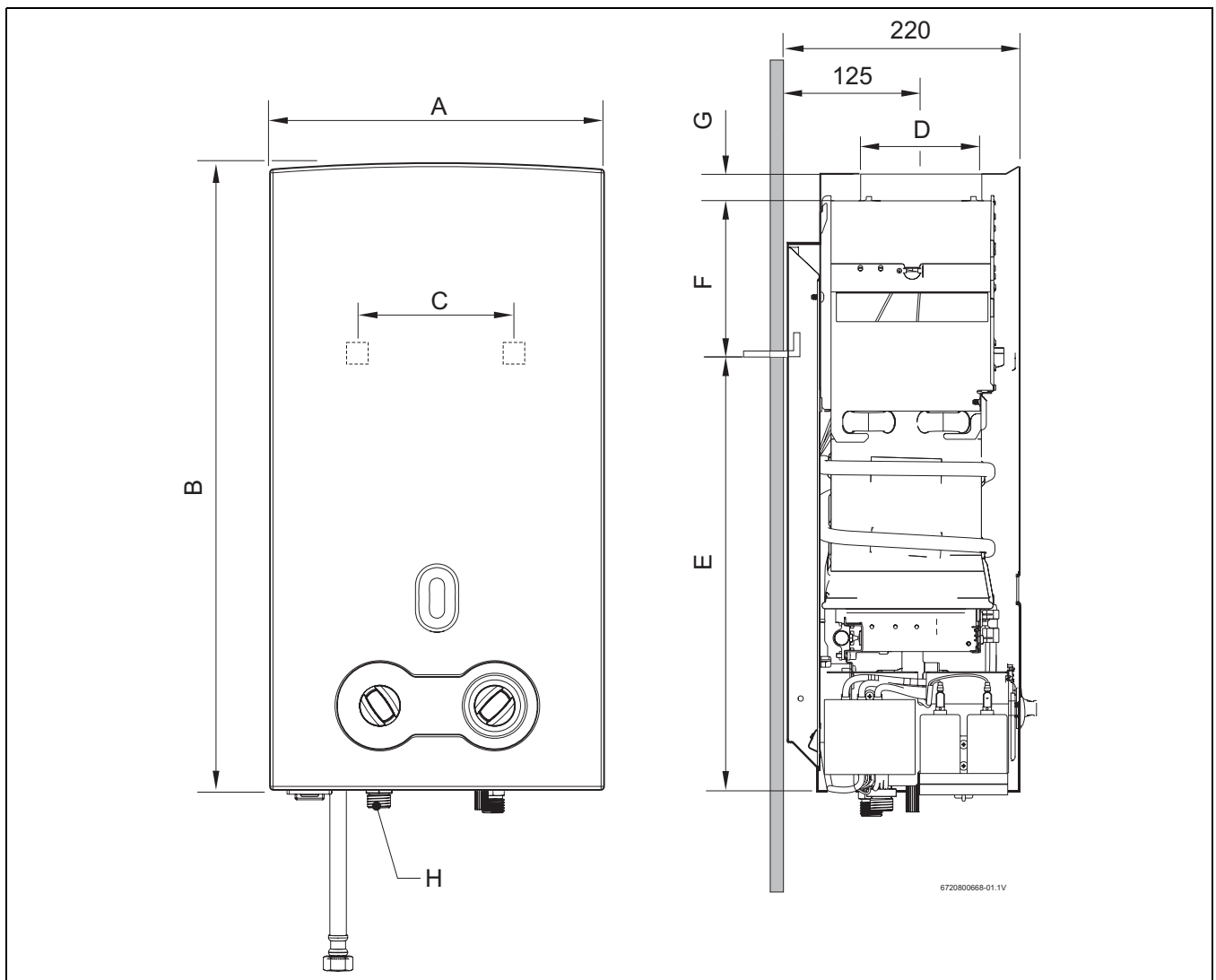


Рис 1

	A	B	C	D	E	F	G	H	
								Природны	GPL
W 10 KB	310	580	220	112,5	495	60	25	3/4"	1/2"

Таб. 5 Размеры

2.9 Устройство прибора

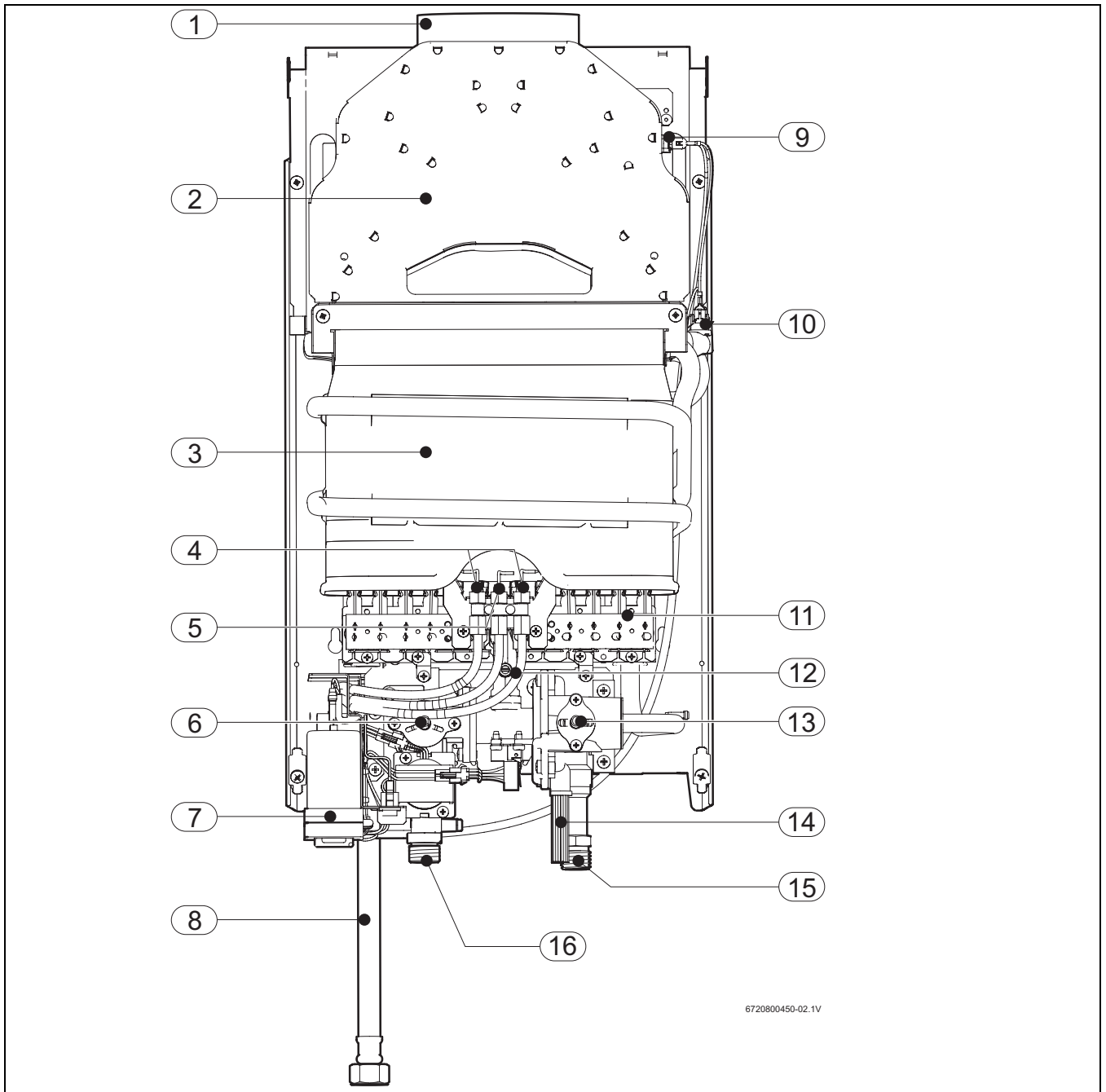


Рис 2

- | | | | |
|----|--|----|-----------------------|
| 1 | Подсоединение к дымоходу | 15 | Труба холодной воды |
| 2 | Вытяжной колпак | 16 | Входная газовая труба |
| 3 | Теплообменник (камера сгорания) | | |
| 4 | Электрод розжига | | |
| 5 | Ионизационный электрод | | |
| 6 | Регулятор мощности | | |
| 7 | Отсек для батареек | | |
| 8 | Труба горячей воды | | |
| 9 | Датчик контроля дымовых газов | | |
| 10 | Ограничитель температуры | | |
| 11 | Горелка | | |
| 12 | Регулировочный винт давления в горелке | | |
| 13 | Регулятор производительности | | |
| 14 | Винт слива воды | | |

2.10 Электросхема

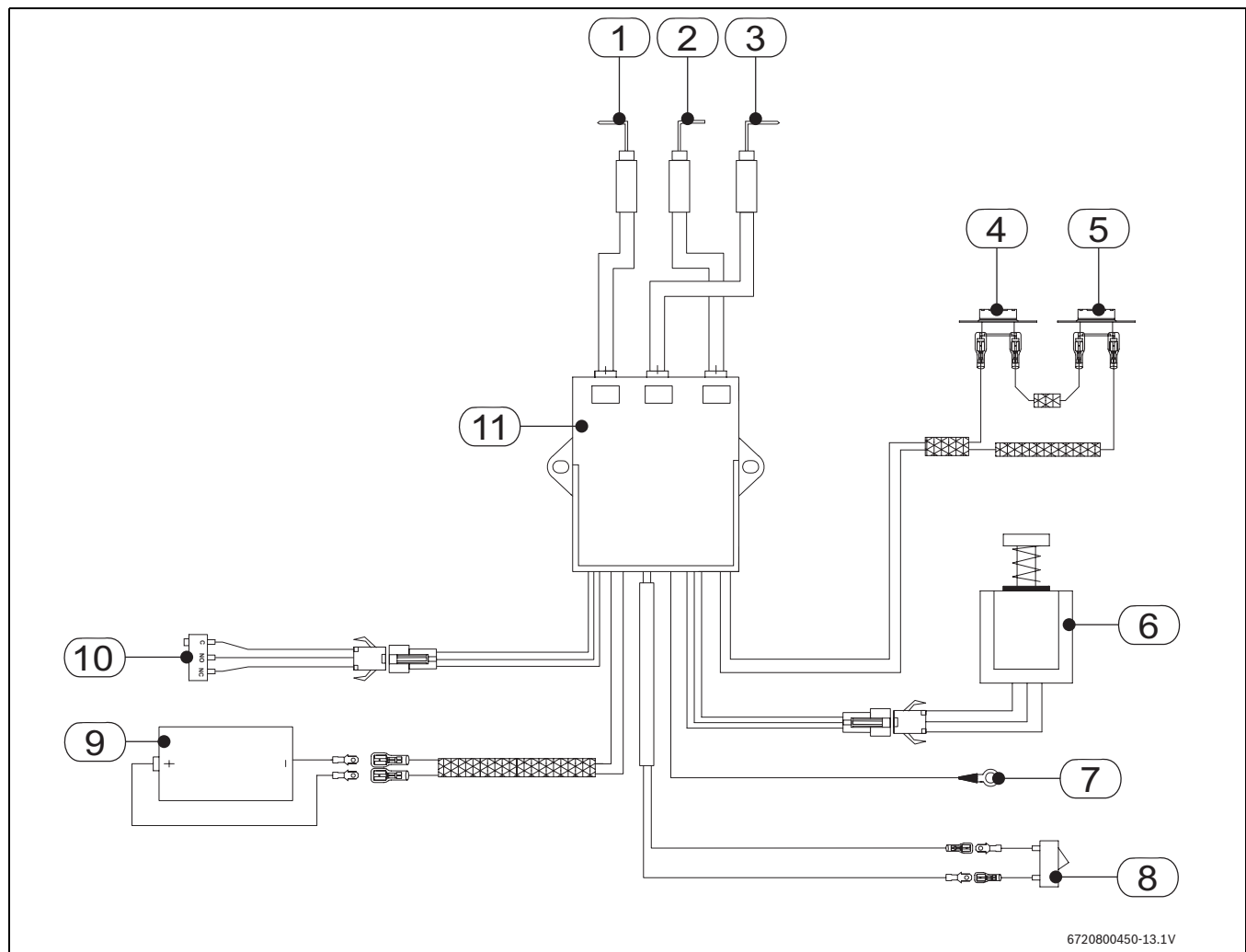


Рис 3

- 1 Свеча зажигания
- 2 Ионизационный зонд
- 3 Свеча зажигания
- 4 Ограничитель максимальной температуры
- 5 Датчик контроля дымовых газов
- 6 Соленоид
- 7 Масса (заземление)
- 8 Кнопка ВКЛ/ВЫКЛ
- 9 Для батареек
- 10 Микровыключатель
- 11 Блок управления

2.11 Технические параметры

Технические параметры	Обозначение	Единица	W 10 KB
Мощность и поток воды			
Номинальная полезная мощность	Pn	kW	17,4
Минимальная полезная мощность	Pmin	kW	7
Полезная мощность (диапазон регулировки)		kW	7 - 17,4
Номинальная тепловая нагрузка	Qn	kW	20
Минимальная тепловая нагрузка	Qmin	kW	8,1
КПД при нагрузке 100% от номинальной мощности		%	88,1
КПД при нагрузке 30% от номинальной мощности		%	80
Данные по газу¹⁾			
Давление подаваемого газа			
Природный газ Н	G20	mbar	13
Сжиженный газ (бутан/пропан)	G30/G31	mbar	30
Потребление			
Природный газ Н	G20	m ³ /h	2,1
Сжиженный газ (бутан/пропан)	G30/G31	kg/h	1,5
Количество форсунок			12
Газовое подсоединение (природный газ/сжиженный газ)		Pol.	1/2"
Данные по воде			
Максимально допустимое давление ²⁾	pw	bar	12
Минимальное рабочее давление	pwmin	bar	0,15
Подача воды при повышении температуры на 25 °C (диапазон ...)		l/min	10
Подключение воды (холодная/горячая)			1/2"
Продукты горения газа³⁾			
Поток дымовых газов		g/s	13
Температура		°C	160
Минимальное разрежение в дымоходе		mbar	0,015
Габаритные размеры			
Вес (без упаковки)		kg	10,4
Высота		mm	580
Ширина		mm	310
Глубина		mm	220

Таб. 6

- 1) Н_i 15 °C - 1013 мбар – сухой: природный газ 34.2 мДж/м³ (9.5 кВтч/м³)
Сжиженный газ: бутан 45.72 мДж/м (12.7 кВтч/м) - Пропан 46.44 мДж/м (12.9 кВтч/м)
- 2) Учитывая эффект расширения воды, нельзя допускать превышения этого значения
- 3) Для номинальной тепловой мощности

3 Инструкции по эксплуатации

3.1 Батарейки

Установка батареек

- ▶ Установить в отсек для батареек две батарейки R20; 1,5V.

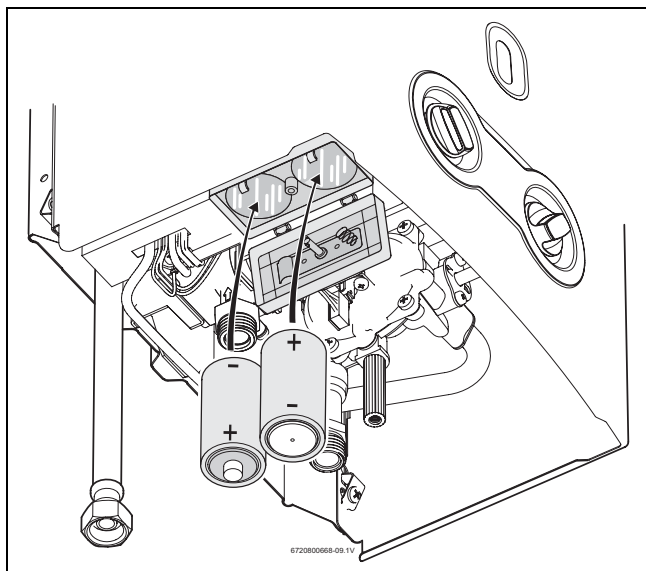


Рис 4 Отсек для батареек

3.2 Перед пуском прибора в эксплуатацию



Первый запуск водонагревателя должен производиться специализированной фирмой, которая предоставит заказчику всю информацию, необходимую для правильной эксплуатации.

Включить

- ▶ Нажать выключатель в позицию ON.

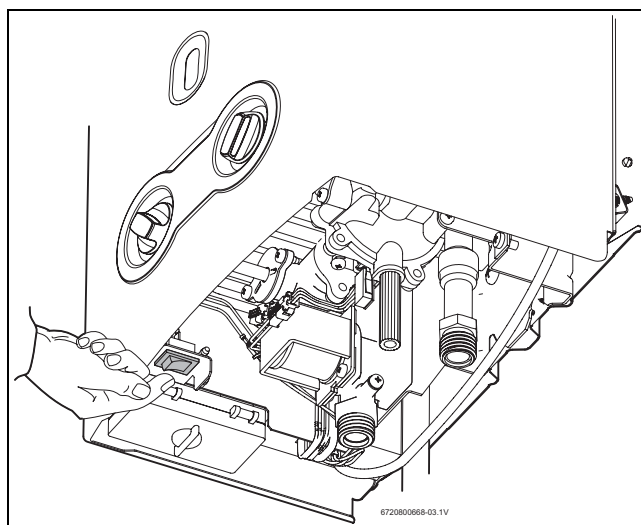


Рис 5 Выключатель On/Off

Выключить

- ▶ Нажать выключатель в позицию Off.



ВНИМАНИЕ: Ожоги!

- ▶ На передней панели в зоне горелки может достигаться высокая температура, создавая риск получения ожогов при соприкосновении.

3.3 Регулирование мощности

Для выбора мощности прибора:

- ▶ Понизить мощности
Менее горячая вода

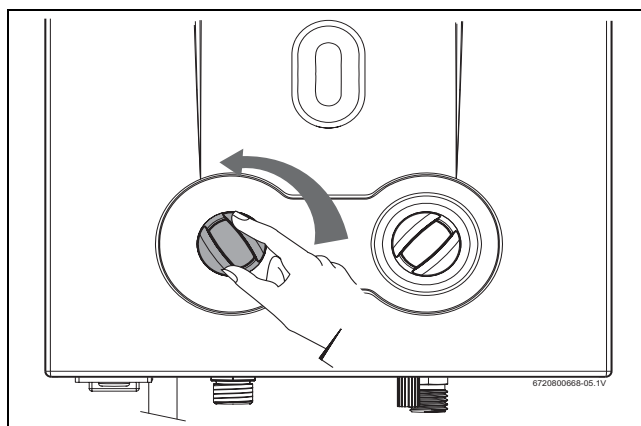


Рис 6

- ▶ **Повысить мощности**
Более горячая вода

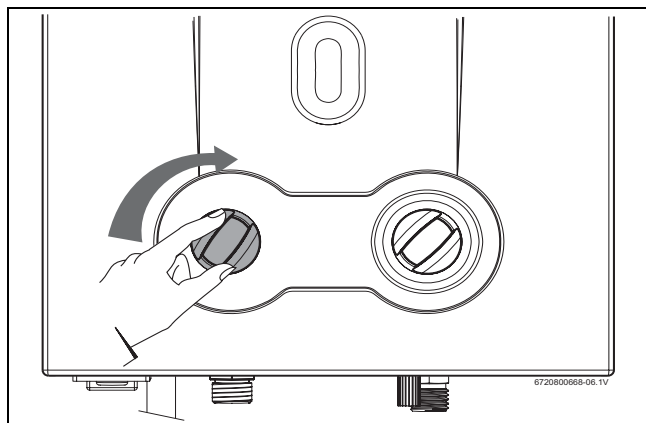


Рис 7

3.4 Регулирование расхода/ температуры воды

- ▶ При вращении регулятора против часовой стрелки, увеличивается расход и понижается температура воды.

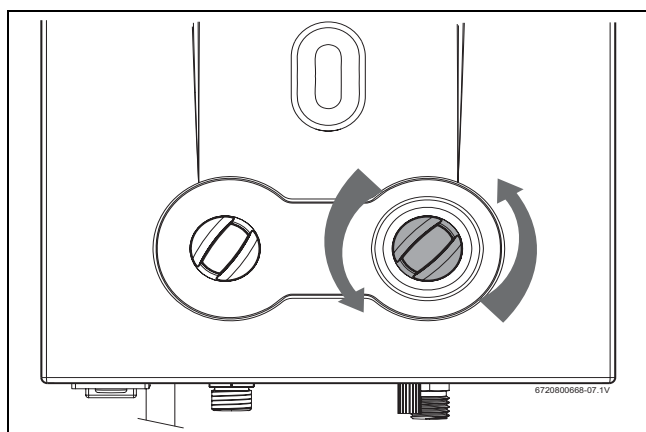


Рис 8 Регулятор расхода/температуры воды

- ▶ При вращении регулятора по часовой стрелке, снижается расход и повышается температура воды.

3.5 Батарейки



Для обеспечения хорошей работы прибора следует проверить состояние батареек.

Замена батареек

Батарейки следует заменить, если:

- В приборе не происходит зажигание.
- Прибор выключается после короткого периода работы.

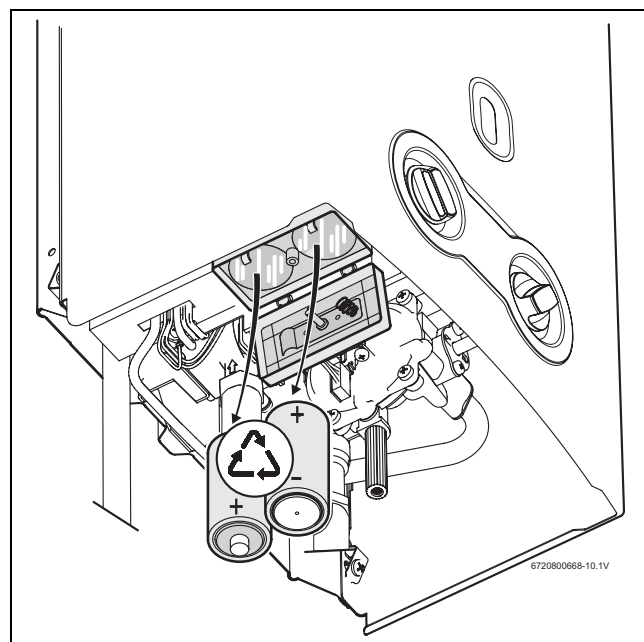


Рис 9 Батарейки

Меры предосторожности при использовании батареек

- ▶ Не выбрасывать использованные батарейки в мусор. Сдавать их в имеющиеся пункты селективного сбора для их вторичной переработки.
- ▶ Не использовать повторно уже использованные батарейки.
- ▶ Использовать батарейки только указанного типа (R20 1,5V).

3.6 Очистка передней панели

- ▶ Переднюю панель прибора вытирать только тканью, слегка смоченной водой с добавлением небольшого количества моющего средства.



При чистке не использовать при чистке моющие средства, обладающие коррозионными и/или абразивными свойствами.

3.7 Слив воды из аппарата

При угрозе замерзания системы необходимо произвести следующее:

- ▶ Закрыть клапан подачи холодной воды к колонке.
- ▶ Ослабить винт слива воды на приборе (→Рис 10).

- ▶ Открыть клапан горячей воды и дать вылиться всей воде, содержащейся в аппарате.

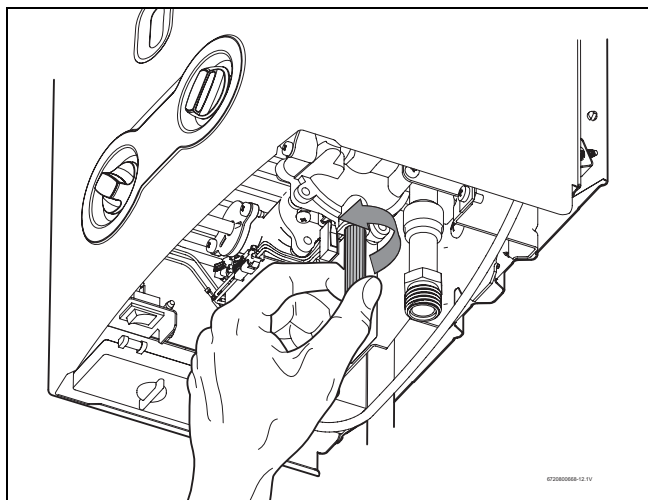


Рис 10 Винт слива воды



Предварительно установить под прибором сосуд для сбора воды, выходящей из аппарата.



ВНИМАНИЕ:

- ▶ Не опорожнение прибора при угрозе замерзания системы, может привести к повреждению составных частей аппарата.

4 Технические нормы

Выполнение технических требований и норм, действующих в соответствии с законодательством Португалии, является обязательным. Установка аппарата должна производиться специализированным предприятием, имеющим лицензию Главного управления энергетики, в соответствии с Законом-Постановлением 263/89 от 17 августа.

5 Монтаж (только квалифицированными специалистами)



ОПАСНО: Опасность взрыва!

- ▶ Перед началом работы с частями, проводящими газ, всегда закрывать газовый клапан.



Установка, подключение к электросети и сети газового снабжения, подсоединение к вытяжным трубам/приемка монтажных работ, а также первый запуск прибора являются операциями, которые должны выполняться исключительно квалифицированными специалистами.



Использование прибора допускается только в странах, указанных на заводской табличке.



ВНИМАНИЕ:

- ▶ Прибор нельзя устанавливать в местах, в которых температура подачи воды превышает 60 °С.

5.1 Важная информация

- ▶ Перед установкой прибора следует проконсультироваться с предприятием газоснабжения и изучить технические требования, предъявляемые к газовым приборам и вентиляции помещений.
- ▶ Установить запорный клапан, обеспечивающий прекращения подачи газа, в максимальной близости от аппарата.
- ▶ После подключения прибора к сети газоснабжения необходимо произвести тщательную чистку труб и проверить соединения на герметичность во избежание повреждений, вызванных излишним давлением в газовой автоматике. Проверка должна производиться при закрытом газовом клапане.
- ▶ Убедиться, что устанавливаемый прибор соответствует типу поставляемого газа.
- ▶ Убедиться, что поток и давление от редуктора соответствуют потреблению прибора (технические данные в таблице 6).

5.2 Выбор места установки

Указания по выбору места установки

- Не устанавливать прибор в помещениях объемом менее 8 м³ без учета объема мебели, при условии, что тот не превышает 2м³.
- Выполнять специальные технические требования, действующие на территории страны.
- Колонка должна устанавливаться в хорошо проветриваемом, защищенном от воздействия отрицательных температур помещении, в котором имеется дымоотводная труба.
- Не допускается установка водонагревателя над источниками тепла.
- Во избежание коррозии необходимо, чтобы поступающий в зону горения воздух был свободен от агрессивных материалов. В качестве особо коррозионных материалов следует указать галогенуглеводороды, содержащиеся в растворителях, красках, клеях, моторном газе и различных бытовых моющих средствах. При необходимости принять меры по исправлению условий.
- Соблюдать указанные на рис. 11 минимальные расстояния.

При угрозе замерзания системы:

- ▶ Выключить аппарат.
- ▶ Произвести слив воды (→ Раздел 3.7).

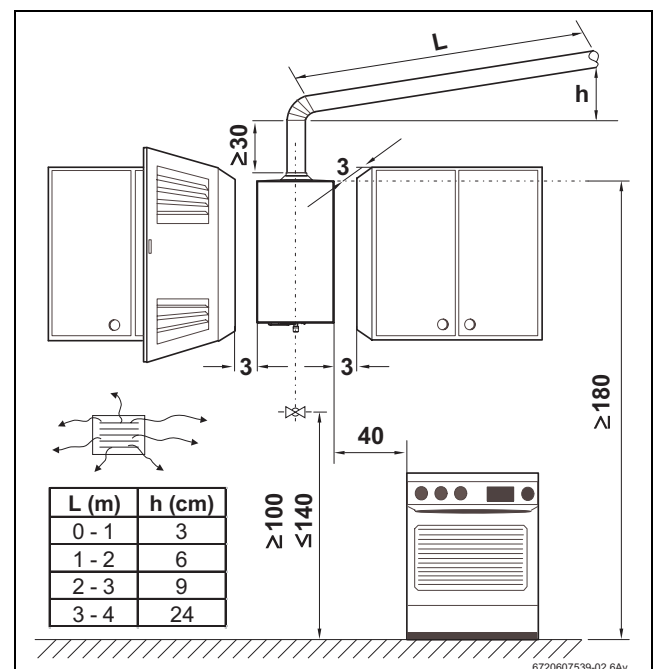


Рис 11 Минимальное расстояние

Дымовые газы

ОПАСНО: Угроза для жизни, вызванная утечкой дымовых газов!

Утечка дымовых газов из дымохода может вызвать проникновение продуктов сгорания в помещение, где установлен аппарат, что может повлечь за собой угрозу для здоровья и жизни людей.

- ▶ После окончания установки проверить дымоход на герметичность.

- Обязательным требованием при установке является обеспечение герметичности подсоединения прибора к дымоходу соответствующего размера.
- Избегать изменения направления.
- Дымоход должен быть:
 - вертикальным (горизонтальные участки сведены к минимуму или полностью исключены)
 - теплоизолированным
 - выход дымохода должен находиться выше самой высокой точки крыши. Если это невозможно, обеспечить, чтобы между самой высокой точкой дымохода жилого здания и крышей существовало расстояние минимум 40 см.
- Труба отвода дымовых газов должен быть правильно подсоединен к кольцу. Технические данные относительно диаметра трубы указываются в таблице с размерами прибора (→ таб. 5).
- На конце дымоотводной трубы следует установить дымовой колпак (флюгарку) для защиты от ветра/осадков.



ВНИМАНИЕ: Риск для жизни, вызванный утечкой продуктов сгорания!

При соединении жестких труб обеспечить, чтобы конец дымовой трубы был вставлен между кромкой дымохода и кольцом.

В случае невыполнимости этих условий следует выбрать другое место для впуска и отвода газов.

Температура поверхности

Максимальная температура поверхности прибора, за исключением устройства для отвода дымовых газов, не доходит до 85 °С. Не требуется выполнение каких-либо специальных мер по защите, как в отношении горючих строительных материалов, так и в отношении встроенной мебели.

Подача воздуха

В месте, предназначенном для установки прибора, должна иметься площадь подачи воздухом в соответствии с таблицей.

Прибор	Минимальная полезная площадь
W10 KB	≥ 60 cm ²

Таб. 7 Полезные площади подачи воздуха

Минимальные требования перечислены выше. Вместе с тем, необходимо также выполнение специфических требований конкретной страны.

5.3 Крепление аппарата**Для снятия передней панели**

- ▶ Снять регулятор температуры/подачи воды и регулятор мощности.
- ▶ Открутить передние крепежные винты.
- ▶ Одновременным движением на себя и вверх снять переднюю панель с двух петель, находящихся сзади.
- ▶ Закрепить аппарата в вертикальном положении, используя для этого крюки и втулки, входящие в комплект поставки.

**ВНИМАНИЕ:**

- ▶ Колонка никогда не должна опираться на соединения труб газа и воды.

5.4 Подключение к водопроводу

Чтобы при подаче воды избежать сбоев, вызванных резкими изменениями давления, рекомендуется вертикально установить обратный клапан и клапан для регулирования давления.

Рекомендуется предварительно прочистить установку, поскольку наличие песка может с поток воды, и, в конечном случае, образовать затор, затрудняющий проход воды.

- ▶ Во избежание ошибок при подключении пометить трубы холодной и горячей воды.

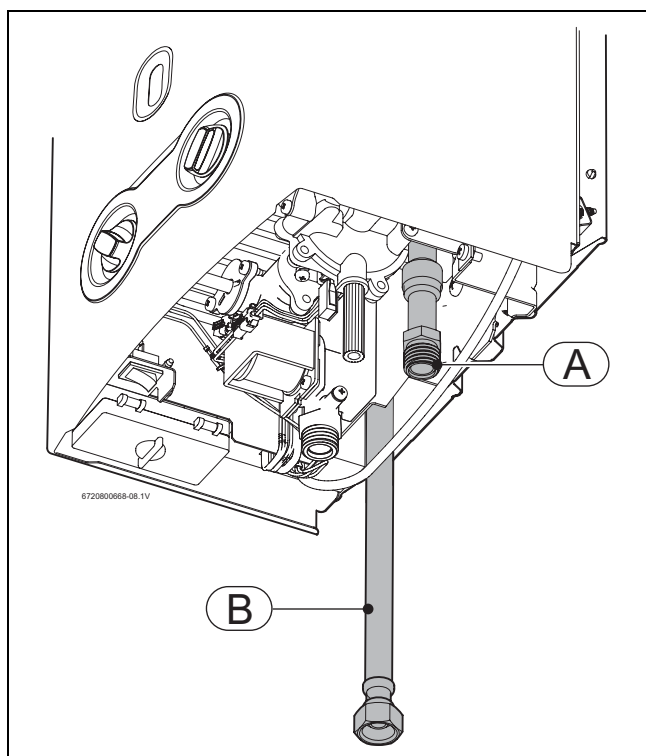


Рис 12 Подключение к водопроводу

- A** Холодная вода
- B** Горячая вода

5.5 Подключение к сети газоснабжения



ОПАСНО: Несоблюдение действующих требований и норм, применяющихся к установке и эксплуатации прибора, может стать причиной пожара или взрыва, нанеся материальный ущерб и создав угрозу для здоровья и даже смерть.



Использовать только оригинальные запчасти и принадлежности.

Подключение прибора к газовой сети обязательно должно подчиняться нормам, действующим на территории страны.

- ▶ Сначала удостовериться, что газовый водонагреватель соответствуют типу подаваемого газа.
- ▶ Проверить, достаточна ли подача газа от ограничителя для потребления колонки (*технические параметры).

Установка с использованием гибкой неметаллической или резиновой трубы (сжиженный газ)



ОПАСНО: Угроза для жизни в результате утечки газа.

- ▶ Обнаружив, что труба высохла или на ней имеются изломы, обязательно произвести ее замену.
- ▶ Производить замену труб каждые четыре года.

Если установка производится с использованием гибких труб (не металлических), что имеет отношение только к аппаратам, предназначенным к подсоединению к баллону бутанового газа, должны выполняться следующие требования:

- минимально допустимая длина трубы не должна превышать 1,5м;
- труба должна соответствовать стандарту ET IPQ 107-1 и применяемым техническим нормам;
- возможность проведения проверки по всей протяженности трубы;
- не находиться вблизи источников тепла;
- сгибов и других сужений, затрудняющих подачу газа;
- подсоединение на концах должно быть сделано с использованием соответствующих принадлежностей и зажимов без трещин
- ▶ Проверить чистоту газопроводной трубы.

- ▶ Использовать резиновую пластину (дополнительная принадлежность, поставляемая в комплекте) и подходящий зажим для подсоединения газовой трубы к входному отверстию аппарата.

Монтаж с подключением к газовой сети

- ▶ Монтаж с подключением к сети газоснабжения обязательно должен производиться с использованием металлических труб в соответствии с применяемыми требованиями и нормами.

5.6 Включение аппарата

- ▶ Открыть кран газо- и водоснабжения, проверить все соединения на герметичность.
- ▶ Вставить правильно батарейки 1.5 V, поставляемые в комплекте с прибором.
- ▶ Включить выключатель прибора (→ Рис 5)
- ▶ Проверить работу устройства контроля тяги, в соответствии с инструкциями в “ 7.2 Датчик контроля тяги”.

Аварийное отключение по истечении времени безопасности

Присутствие воздуха в газопроводной трубе (при первом запуске аппарата или после длительного периода неиспользования) может замедлить розжиг горелки.

В этом случае необходимо закрыть и снова открыть кран горячей воды, повторив процесс розжига до полного выхода воздуха.

Повторное включение после аварийного отключения

Для повторного пуска аппарата в работу необходимо:

- ▶ Закрыть и снова открыть кран горячей воды.

6 Наладка (только квалифицированными специалистами)

6.1 Наладка прибора



Запрещается снимать заводские пломбы с деталей прибора.

Природный газ

После отрегулирования в соответствии со значениями, указанными на заводской табличке, на приборы, предназначенные для работы на природном газе, на заводе наносятся пломбы.



Не допускается производить запуск прибора, если давление в месте подключения будет ниже 17 мбар или выше 25 мбар.

Сжиженный газ

Приборы, рассчитанные на работу на пропане/бутане (G31/G30), регулируются на заводе в соответствии со значениями, указанными на заводской табличке, и затем пломбируются.



Не разрешается запуск прибора в работу, если давление в месте подключения будет:

- **Пропан:** ниже 25 мбар или выше 45 мбар
- **Бутан:** ниже 20 мбар или выше 35 мбар



ОПАСНО:

► Описываемые далее операции должны производиться только квалифицированным техником.

6.2 Регулирование давления на форсунках

Подключение манометра

- Снять кожух аппарата.
- Ослабить запорный винт (Fig. 13, [1]).
- Подключить манометр в точке измерения давления на форсунке (→ Fig. 13, [1]).

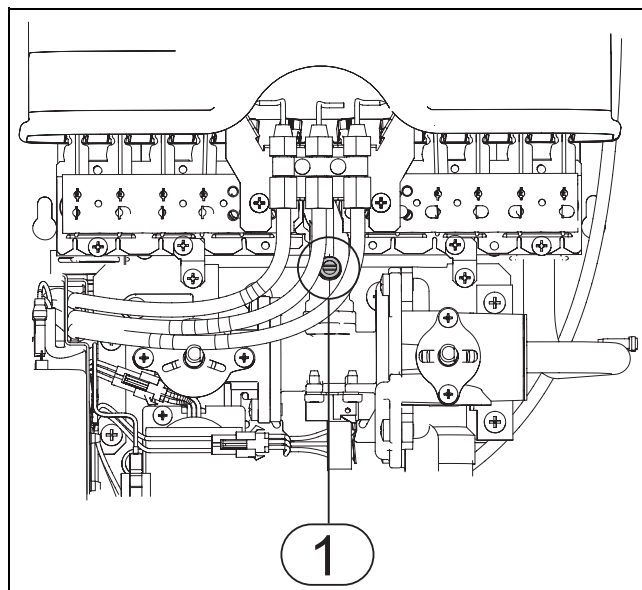


Рис 13 Точки измерения давления

1 Точка измерения давления на форсунке

	Природный газ	Бутан	Пропан
Идентификационный номер	1,04		0,67
	1,00		0,67
Давление в месте подключения (мбар)	20		30

Таб. 8 Давление перед форсункой


6.3 Перенастройка на другой вид газа

Использовать только оригинальные комплекты для перенастройки.

Перенастройка должна производиться только специализированной фирмой, имеющей лицензию. Комплекты для перенастройки поставляются с инструкцией по монтажу.


7 Техническое обслуживание (только квалифицированными специалистами)

Для поддержания оптимальных значений потребления газа и отвода дымовых газов рекомендуется проводить ежегодный техосмотр прибора, а при необходимости – работы по техобслуживанию. С этой целью следует заключить имеющийся в наличии контракт на техобслуживание.



ОПАСНО:
Угроза взрыва!

- ▶ Перед проведением работ по техобслуживанию в частях, содержащих газ, закрыть газовый клапан.



ВНИМАНИЕ: Утечка воды может повлечь за собой повреждение аппарата.

- ▶ Перед началом работ в гидравлической части всегда следует опорожнять систему.

Инструкции по обслуживанию прибора

- ▶ Использовать исключительно оригинальные запасные части.
- ▶ Заказывать запасные детали по каталогу запчастей прибора.
- ▶ Разрешается использование только следующих смазочных веществ:
 - в гидравлической части: Unisilikon L 641 (8 709 918 413).
 - резьбовые соединения: HFt 1 v 5 (8 709 918 010).
- ▶ Заменить соединения и уплотнители на новые.

Включение после проведения техобслуживания

- ▶ Зажать повторно все соединения.
- ▶ Снова включить прибор (→ глава 3).
- ▶ Проверить наличие утечек.

7.1 Регулярное техобслуживание

Проверка рабочего состояния прибора

- ▶ Проверить качество работы всех предохранительных, регулирующих и контролирующих устройств.

Теплообменник (камера сгорания)

- ▶ Определить степень чистоты теплообменника.
- ▶ В случае загрязнения:
 - Демонтировать теплообменник.

- Прочистить теплообменник под сильной струей воды.
- ▶ Если загрязнение не удаляется: опустить пластины в горячую воду с моющим средством и аккуратно вытереть.
- ▶ При необходимости: удалить накипь внутреннего корпуса и соединительных трубок.
- ▶ При сборке теплообменника использовать новые уплотнители.

Горелка

- ▶ Ежегодно проверять горелку и в случае необходимости чистить.
- ▶ При сильном загрязнении (жир, копоть): демонтировать горелку, опустить в горячую воду с моющим веществом и помыть ее осторожно щеткой. **Не использовать при очистке форсунок металлические предметы (например, металлические щетки).**

Водяной фильтр

- ▶ Закрыть клапан на входе воды.
- ▶ Открыть кран горячей воды.
- ▶ Заменить водяной фильтр.

7.2 Датчик контроля тяги



ОПАСНО:

- ▶ Датчик никогда не может быть отключен, испорчен или заменен на деталь, не входящую в каталог запчастей.
- ▶ Пользователь ни в коем случае не должен трогать устройство. Несоблюдение этого правила может привести к возникновению риска вреда здоровью и даже смерти.

Работа прибора и меры предосторожности

Это устройство проверяет состояние тяги в дымоходе. При недостаточной тяге он автоматически отключает прибор, не позволяя дымовым газам проникнуть в помещение, где установлена газовая колонка. Датчик включается снова после некоторого времени, необходимого для охлаждения.

Если прибор погаснет во время использования:

- ▶ Проветрить помещение.

- ▶ Через 10 минут снова включить прибор.
Если неисправность повторится, необходимо вызвать специалиста, имеющего лицензию.

Проверка исправности датчика

Для того, чтобы проверить исправную работу датчика контроля тяги, следует выполнить следующее:

- ▶ Снять дымовую трубу.
- ▶ Заменить на трубу (длиной приблизительно 50 см), которая будет забита на конце.
- ▶ Установить эту трубу вертикально.
- ▶ Включить аппарат на номинальной мощности, регулятор температуры должен быть установлен в положение максимальной температуры.
В таких условиях прибор должен отключиться через две минуты.
- ▶ Снять трубу и установить дымовую трубу на прежнее место.

8 Неполадки

Монтаж, обслуживание и ремонт прибора должны производиться квалифицированными специалистами. В нижеследующей таблице приведены решения некоторых проблем, связанных с возможными

неполадками (операции, отмеченные *, должны выполняться только квалифицированными техниками).

Проблема	Причина	Решение
В приборе не срабатывает зажигание. Розжиг запальной горелки срабатывает медленно и с трудом.	Израсходованы батарейки или выключен выключатель.	Проверить их установку и заменить.
	Израсходованы батарейки.	Заменить батарейки.
Вода нагревается слабо.		Проверить положение регулятора температуры и отрегулировать в соответствии с желаемой температурой воды.
Вода нагревается слабо, пламя погасло.	Недостаточная подача газа.	Проверить ограничитель, и в случае, если он не подходит или сломан, заменить.*Проверить, не замерзает ли газ (бутан) в баллонах. Если это происходит, переставить их в более теплое место.
Горелка тушится во время пользования колонкой	Сработал ограничитель температуры.	Через 10 минут снова включить прибор. Если ситуация повторится, вызвать квалифицированного специалиста.
	Сработал датчик контроля дымовых газов.	Проветрить помещение. Через 10 минут снова включить прибор. Если ситуация повторится, вызвать квалифицированного специалиста.
Сниженный воды.	Снижен напор воды в водопроводной сети.	Проверить и исправить.*
	Загрязнены краны или смесители.	Проверить и почистить.
	Засорилась автоматика воды.	Прочистить фильтр.*
	Засорился теплообменник (накипь)	Почистить и удалить при необходимости накипь.*

Таб. 9

9 Охрана окружающей среды/утилизация

Охрана окружающей среды является основным принципом предприятий концерна Bosch.

Качество продукции, рентабельность и охрана окружающей среды являются для нас равными по приоритетности целями. Законы и предписания по охране окружающей среды строго выполняются. Для охраны окружающей среды мы используем наилучшие технические средства и материалы с учетом экономических аспектов.

Упаковка

Мы принимаем участие во внутригосударственных системах утилизации упаковок, которые обеспечивают оптимальный замкнутый цикл использования материалов. Все применяемые нами упаковочные материалы являются экологически безвредными и многократно используемыми.

Старые котлы

Снятые с эксплуатации котлы содержат материалы, которые подлежат переработке для повторного использования.

Конструктивные компоненты легко разбираются, а полимерные материалы имеют маркировку. Это позволяет отсортировать различные компоненты и направить их на вторичную переработку или в утиль.

10 ГАРАНТИЙНЫЙ ТАЛОН

Тип оборудования:		Заводской и Серийный номер:	FD
-------------------	--	--------------------------------	-----------

Название, адрес, телефон фирмы продавца: (место для печати)	
Дата продажи:	Фамилия и подпись Продавца:

Адрес установки оборудования:	
Телефон:	
Данные мастера, осуществившего пуск и наладку ¹⁾ оборудования:	
Фамилия: Номер сертификата:	Имя:
Дата пуска оборудования:	Подпись мастера:(место для печати)
1) пусконаладочные работы производятся специалистами уполномоченных Продавцом и/или Изготовителем сервис-ных организации, перечень которых указан в приложении к гарантийному талону и/или на сайте www.bosch-tt.ru .	

Замечания при пуске:	
Установленные принадлежности:	

Настоящим подтверждаю, что прибор пущен в эксплуатацию, работает исправно, инструктаж по правилам эксплуатации и технике безопасности проведен. Инструкция по эксплуатации оборудования получена, содержание доведено и понятно, с требованиями эксплуатации согласен и обязуюсь выполнять. С гарантийными обязательствами Изготовителя ознакомлен и согласен.

Подпись Покупателя:

ВЫПОЛНЕНИЕ ПЛАНОВОГО ТЕХНИЧЕСКОГО ОБСЛУЖИВАНИЯ ²⁾					
№ п/п	Дата	Номер/дата договора на ТО	Замечания при выполнении планового технического обслуживания	Номер сертификата	Подпись мастера

2) после 12 (двенадцати) месяцев с начала эксплуатации, и в течение 2 месяцев, необходимо произвести плановое техническое обслуживание оборудования.

ВЫПОЛНЕНИЕ ГАРАНТИЙНЫХ РАБОТ				
№ п/п	Дата	Номер гарантийного акта	Номер сертификата мастера	Подпись мастера

№ Дата пуска: Заводской № FD Номер сертификата: Подпись мастера ³⁾ : Дата планового ТО: Номер сертификата: Подпись мастера ⁴⁾ : Дата ремонта: Подп. клиента:	№ Дата пуска: Заводской № FD Номер сертификата: Подпись мастера ³⁾ : Дата планового ТО: Номер сертификата: Подпись мастера ⁴⁾ : Дата ремонта: Подп. клиента:	№ Дата пуска: Заводской № FD Номер сертификата: Подпись мастера ³⁾ : Дата планового ТО: Номер сертификата: Подпись мастера ⁴⁾ : Дата ремонта: Подп. клиента:
3) ставится в день пуска оборудования 4) ставится в день ремонта оборудования	3) ставится в день пуска оборудования 4) ставится в день ремонта оборудования	3) ставится в день пуска оборудования 4) ставится в день ремонта оборудования

ГАРАНТИЙНЫЕ ОБЯЗАТЕЛЬСТВА

1. Гарантия предоставляется на четко определенные характеристики товара или отсутствие недостатков согласно соответствующему уровню техники.
2. Гарантийные сроки.
 - 2.1. Срок гарантии завода изготовителя – 24 месяца с даты ввода оборудования в эксплуатацию, но не более 28 месяцев соответственно с даты поставки оборудования конечному Потребителю.
При обязательном соблюдении следующих условий:
 - монтаж оборудования производился специалистами организации, имеющей соответствующие лицензии на проведение данного вида работ, персонал организации аттестован и имеет необходимые допуски;
 - пусконаладочные работы производились специалистами уполномоченных Продавцом и/или Изготовителем сервисных организации, перечень которых указан в приложении к гарантийному талону и/или на сайте www.bosch-tt.ru, при ее отсутствии или недостоверности вы можете обратиться в торгующую организацию или к уполномоченной изготовителем организации (контактная информация указана ниже). А так же составлен акт о проведении пусконаладочных работ и/или в наличие соответствующее подтверждение этому в гарантийном талоне;
 - оборудование установлено с соблюдением действующих строительных норм и правил (СНиП), государственных стандартов (ГОСТ), местных норм, а так же предписаний инструкции по монтажу;
 - после 12 (двенадцати) месяцев с начала эксплуатации оборудования, в течение 2 месяцев, необходимо произвести плановое техническое обслуживание оборудование с соответствующей отметкой в гарантийном талоне уполномоченной Продавцом и/или Изготовителем сервисной организацией;
 - до монтажа, оборудование должно храниться в теплом сухом помещении.
 - 2.2. Гарантийный срок на замененные после истечения гарантийного срока узлы и агрегаты, а также на запасные части составляет 6 месяцев.
3. Претензии на удовлетворение гарантийных обязательств не принимаются в случаях, если:
 - 3.1. Поставка оборудования произведена через неуполномоченных БОШ представителей, отсутствует сертификат соответствия.
 - 3.2. Выявлено повреждение или удаление заводского серийного номера оборудования.
 - 3.3. Внесены конструктивные изменения в оборудование, без согласования с уполномоченной БОШ на проведение подобных работ, организацией.
 - 3.4. На оборудование устанавливаются детали чужого производства.
 - 3.5. Не соблюдаются правила по монтажу и эксплуатации оборудования Производителя.
 - 3.6. Вмешательство в оборудование неуполномоченных лиц и/или организаций.
 - 3.7. Неисправность является следствием:
 - неправильной эксплуатации;
 - подключения оборудования к коммуникациям и системам (электроснабжения, водопроводная сеть, газоснабжение, дымоход, и т.д.) не соответствующим ГОСТ, требованиям СНиП и предписаниям инструкций по монтажу и эксплуатации изделия;
 - использованием энерго- и теплоносителей несоответствующих ГОСТ, требованиям СНиП и предписаниям инструкций по монтажу и эксплуатации изделия;
 - попадания в изделие посторонних предметов, веществ, жидкостей, животных, насекомых и т.д.
 - 3.8. Механические повреждения получены в период доставки от точки продажи до места монтажа, монтажа, эксплуатации.
4. БОШ также не несет ответственности за изменение состояния или режимов работы Оборудования в результате ненадлежащего хранения, а также действия обстоятельств непреодолимой силы.
5. Гарантия не распространяется на расходные материалы.
6. БОШ не несет никаких других обязательств, кроме тех, которые указаны в настоящих "Гарантийных обязательствах".

Срок службы – 12 лет.

В интересах Вашей безопасности:

Монтаж, пуск, ремонт и обслуживание должны осуществляться только специалистами, обученными и аттестованными производителем оборудования.

Для надежной и безопасной работы оборудования рекомендуется установка фильтров на подаче газа и воды (горячего водоснабжения), диэлектрической разделительной проставки на магистрали подключения газа, обязательная установка фильтра на обратном трубопроводе системы отопления, а так же рекомендуется использование источника бесперебойного питания или стабилизатора напряжения, применение систем водоподготовки в системе отопления. Убедитесь, что оборудование соответствует системе, к которой подключается или в которую должно быть установлено. Параметры топлива и электрической сети совпадают с указанными в инструкции эксплуатации.

Гарантийные обязательства Изготовителя мне разъяснены, понятны и мною полностью одобрены.

Подпись Покупателя:

ООО "Роберт Бош", РОССИЙСКАЯ ФЕДЕРАЦИЯ, 129515 Москва, ул. Ак. Королева, д.13, стр. 5,
Тел. +7 495 935 7197, Факс +7 495 935 7198, e-mail: service@ru.bosch.com; www.bosch-tt.ru



6720800668

ООО «Роберт Бош»
Термотехника
ул. Ак. Королева, 13, стр.5
129515 Москва, Россия

www.bosch-tt.ru