



Котел газовый ТермоМах-А

Руководство по эксплуатации

КДТА-00.00.000 КЕ

УВАЖАЕМЫЙ ПОКУПАТЕЛЬ!

Благодарим Вас за выбор продукции "TermoMax". Качество продукции соответствует ГОСТ Р 51733-2001; ГОСТ Р 51847-2001 и экологическим нормам и имеет сертификат соответствия.

Внимание! Перед началом эксплуатации котла убедительно просим Вас внимательно изучить руководство по эксплуатации. Соблюдение требований данного руководства обеспечит надежность, долговечность работы котла и всей системы отопления.

В связи с постоянной работой по совершенствованию изделия повышающей его надежность и улучшающей условия эксплуатации, в конструкцию могут быть внесены незначительные изменения, не отраженные в данном руководстве.

СОДЕРЖАНИЕ

1. ОБЩИЕ УКАЗАНИЯ	4
2. НАЗНАЧЕНИЕ	5
3. ТЕХНИЧЕСКИЕ ХАРАКТЕРИСТИКИ	6
4. КОМПЛЕКТНОСТЬ ПОСТАВКИ	7
5. МЕРЫ БЕЗОПАСНОСТИ	7
6. КОНСТРУКЦИЯ И РАБОТА КОТЛА	8
7. ПОРЯДОК УСТАНОВКИ	11
8. ПОДГОТОВКА К РАБОТЕ И УПРАВЛЕНИЕ КОТЛОМ	13
9. ТЕХНИЧЕСКОЕ ОБСЛУЖИВАНИЕ	14
10. ПРАВИЛА ТРАНСПОРТИРОВКИ И ХРАНЕНИЯ	14
11. ВОЗМОЖНЫЕ НЕИСПРАВНОСТИ И МЕТОДЫ ИХ УСТРАНЕНИЯ	15
12. ГАРАНТИИ ПРОИЗВОДИТЕЛЯ	17
13. УСЛОВИЯ ВЫПОЛНЕНИЯ ГАРАНТИЙНЫХ ОБЯЗАТЕЛЬСТВ	17
14. ОБЯЗАННОСТИ СТОРОН	18
15. АДРЕСА И НОМЕРА ТЕЛЕФОНОВ ДЛЯ ОБРАЩЕНИЙ	19
16. СВИДЕТЕЛЬСТВО О ПРИЁМКЕ	19
ГАРАНТИЙНЫЙ ТАЛОН №1, №2	20
ГАРАНТИЙНЫЙ ТАЛОН №3, №4	21
ПРИЛОЖЕНИЯ	22

1. ОБЩИЕ УКАЗАНИЯ

1.1. **ВНИМАНИЕ.** При покупке котла для отопления, отопления и горячего водоснабжения типа **TermoMax-A** (далее по тексту котел) убедитесь, что его тепловая мощность соответствует проектной, что позволит компенсировать тепловые потери при расчетных колебаниях внешней температуры.

1.2. Во избежание недоразумений убедительно просим Вас внимательно изучить руководство по эксплуатации котла, условия гарантийных обязательств и гарантийного обслуживания, проконтролировать правильность заполнения гарантийных документов продавцом. Ознакомление с руководством по эксплуатации котла, условиями гарантийных обязательств и обслуживания подтвердить своей подписью в конце изложенных условий гарантийных обязательств.

1.3. При покупке котла требуйте проверки комплектности и надлежащего оформления гарантийных талонов. Заводской номер, модель котла и дата выпуска должны соответствовать указанным данным в гарантийных документах. Инструкция по эксплуатации и гарантийные документы являются неотъемлемой частью котла, должны храниться у владельца в течение всего срока эксплуатации котла. При отсутствии документов у владельца, гарантийные обязательства на котел не распространяются. В случае утери документов владелец котла должен обратиться к производителю для их восстановления. В случае, когда данные, которые указаны в гарантийных документах изменены, стерты или переписаны, то документы будут признаны недействительными, а котел таким, что не подлежит гарантийному обслуживанию.

1.4. После продажи котла покупателю предприятие-производитель не несет ответственности за некомплектность и механические повреждения.

1.5. Котел может быть смонтирован согласно проекта только работниками специализированных учреждений (СУ), которые имеют лицензию на проведение таких работ, согласно проекта, утвержденного (согласованного) предприятием газового хозяйства в установленном порядке. Проект должен отвечать требованиям СНиП 42-01-2002, СНиП 41-01-2003, ПБ 03-445-02, ПБ 12-529-03, ГОСТ 21.609-83, а также данного руководства.

1.6. Обращаем Ваше внимание на то, что гарантия на изделие действует только при условии проведения всех работ по вводу в эксплуатацию, технического обслуживания и ремонта квалифицированными специалистами Уполномоченных Сервисных Центров (УСЦ), которые прошли обучение по работе с данным оборудованием и имеют соответствующий договор с производителем или его представителем.

1.7. При вводе котла в эксплуатацию обязательное заполнение акта установки котла (приложение А).

ЗАПРЕЩАЕТСЯ:

- 1) монтаж и использование котла без уведомления органов надзора, которые контролируют эксплуатацию отопительного оборудования;
- 2) заполнение системы отопления без предварительной подготовки воды;
- 3) использование котла при давлении в отопительном контуре больше указанного в таблице 2;
- 4) пуск котла при замерзшей воде в системе отопления или котле;
- 5) использование котла без установленного в системе горячего водоснабжения обратного клапана (для модификаций, предназначенных для отопления и горячего водоснабжения).



ВНИМАНИЕ! Заполнение водой отопительной системы необходимо проводить так, чтобы давление воды в контуре отопления котла при наполнении не превышало значения указанного в таблице 2 п. 9.

2. НАЗНАЧЕНИЕ

2.1. Котлы типа **TermoMax-A** предназначены для отдельного подогрева воды в системах открытого типа для отопления, с применением предохранительного и регулирующего устройства (далее автоматика) и обеспечением экономного использования газообразного топлива.

2.2. Котлы устанавливаются в нежилых помещениях индивидуальных жилых домов, зданий коммунального и прочего назначения, оборудованных системой водяного отопления с естественной (за счет разницы плотности холодной и горячей воды) циркуляцией, и снабжаемых природным газом низкого давления.

2.3. Котлы предназначены для работы в системах отопления, в которых в качестве теплоносителя применяется вода с минимальным содержанием минеральных веществ. Может применяться талая или дистиллированная вода, а также вода с характеристиками питательной воды по СНиП II-35-76 "Котельные установки".

2.4. Исполнение котлов отличается в зависимости от номинальной тепловой мощности, выполняемых функций. Модификации котлов обозначены в таблице 1.

2.5. Исполнение котла указывается в разделе 16, а также на табличке прикрепленной к лицевой части теплообменника и на упаковке.

2.6. Условные обозначения котлов, предназначенных для отопления, укомплектованных автоматикой фирмы "Sit Group" (E) с контуром горячего водоснабжения (B):

Таблица 1

Модификация котла				
Котел номинальной тепловой мощностью 8 кВт	Котел номинальной тепловой мощностью 10 кВт	Котел номинальной тепловой мощностью 12 кВт	Котел номинальной тепловой мощностью 16 кВт	Котел номинальной тепловой мощностью 20 кВт
Котел газовый				
TermoMax- A- 8E TermoMax- A- 8EB	TermoMax-A-10E TermoMax-A-10EB	TermoMax- A-12E TermoMax- A-12EB	TermoMax- A-16E TermoMax- A-16EB	TermoMax- A-20E TermoMax- A-20EB

3. ТЕХНИЧЕСКИЕ ХАРАКТЕРИСТИКИ

3.1. Основные параметры и размеры котлов типа TermoMax-A приведены в таблице 2.

Таблица 2

№	Наименование параметров и размеров	Норма для модификации									
		TermoMax-A									
		8E	8EB	10E	10EB	12E	12EB	16E	16EB	20E	20EB
1	Топливо	Природный газ по ГОСТ 5542-87									
2	Давление газа, Па, - минимальное - номинальное	640 1274±100									
3	Номинальный расход газа при непрерывной работе, м ³ /час	0,89		1,11		1,39		1,78		2,22	
4	Номинальная тепловая мощность, кВт, не менее	8		10		12		16		20	
5	Коэффициент полезного действия, %, не менее	90									
6	Диапазон регулирования температуры воды на выходе из котла в систему отопления, °С	от 50 до 90±5									
7	* Расход воды на горячее водоснабжение при нагреве на 35±5 °С, л/мин	-	3,1±0,5	-	4,1±0,5	-	5±0,8	-	6±0,8	-	8±0,8
8	Температура продуктов сгорания на выходе из котла °С, не менее	110									
9	Рабочее давление воды, кПа, не более: - в контуре отопления котла	0,1					0,2				
	- в контуре горячего водоснабжения		6		6		6		6		6
10	Присоединительная резьба штуцеров: - для подвода и отвода воды системы отопления	G 1 ½-B					G 2-B				
	- для подвода и отвода системы горячего водоснабжения		G ½-B		G ½-B		G ½-B		G ½-B		G ½-B
	- для подвода газа	G ½-B									
11	Площадь сечения патрубка для отвода продуктов сгорания, дм ²	від 1,0 до 1,3									

12	Габаритные размеры, мм, не более	760									
	- высота										
	- глубина	372	382	372	382	372	382	470	480	470	480
	- ширина	297		357		357			417		
13	Масса, кг, не более	52		57		60		67		76	
14	Допустимое разжижение в патрубке для отвода продуктов сгорания, Па	2,94 - 29,4									
15	Объем теплоносителя в теплообменнике, л	16		20		23,8		29,7		56,9	
16	Объем потребления воздуха котлом, м ³ /час	8,9±0,89		11,1±1,11		13,9±1,39		17,8±1,78		22,2±2,22	

4. КОМПЛЕКТНОСТЬ ПОСТАВКИ

4.1. В комплект поставки котла входят:

- 1) Котел (соответствующей модификации)..... 1 шт.
- 2) Руководство по эксплуатации КДТА -00.00.000 КЕ..... 1 экз.
- 3) Эксплуатационная документация на автоматику 1 экз.
- 4) Упаковка..... 1 компл.

5. МЕРЫ БЕЗОПАСНОСТИ

5.1. Ответственность за безопасную эксплуатацию котла и содержание его в надлежащем состоянии, а также за состояние дымоходов и вентиляционных каналов несет владелец.

5.2. Во избежание несчастных случаев и выхода из строя котла

ЗАПРЕЩАЕТСЯ:

- эксплуатировать котел с неисправной автоматикой;
- эксплуатировать котел при утечке газа и при недостаточной тяге в дымоходе или ее отсутствии;
- применять открытый огонь для обнаружения утечки газа;
- эксплуатировать котел с проскоком пламени на форсунку или с отрывом пламени от горелки;
- самостоятельно устанавливать и запускать котел в работу;
- эксплуатировать котел лицам не прошедшим инструктаж по технике безопасности и не ознакомленным с устройством и принципом работы и не достигшим возраста 18 лет;
- при розжиге котла и наблюдении за горением приближать лицо к смотровому окну;
- разбирать и ремонтировать газовую часть самостоятельно;
- вносить какие-либо изменения в конструкцию котла.

5.3. При обнаружении в помещении запаха газа срочно закройте газовый кран, проветрите помещение и вызовите по телефону аварийную газовую службу. До ее приезда и до устранения утечки газа не выполняйте работ, связанных с огнем, искрообразованием (не включайте и не выключайте электроосвещение, не пользуйтесь газовыми и электрическими приборами, не зажигайте огонь и т.д.).

6. КОНСТРУКЦИЯ И РАБОТА КОТЛА

6.1. Конструкция котлов, предназначенных для отопления и горячего водоснабжения, показана на рисунке 1.

6.2. Работа котлов заключается в нагревании воды для отопления и регулировании температуры нагрева с помощью автоматики.

6.3. Пуск, регулировку температуры и остановку котла следует проводить согласно руководства по эксплуатации на автоматику, которой укомплектован котел.

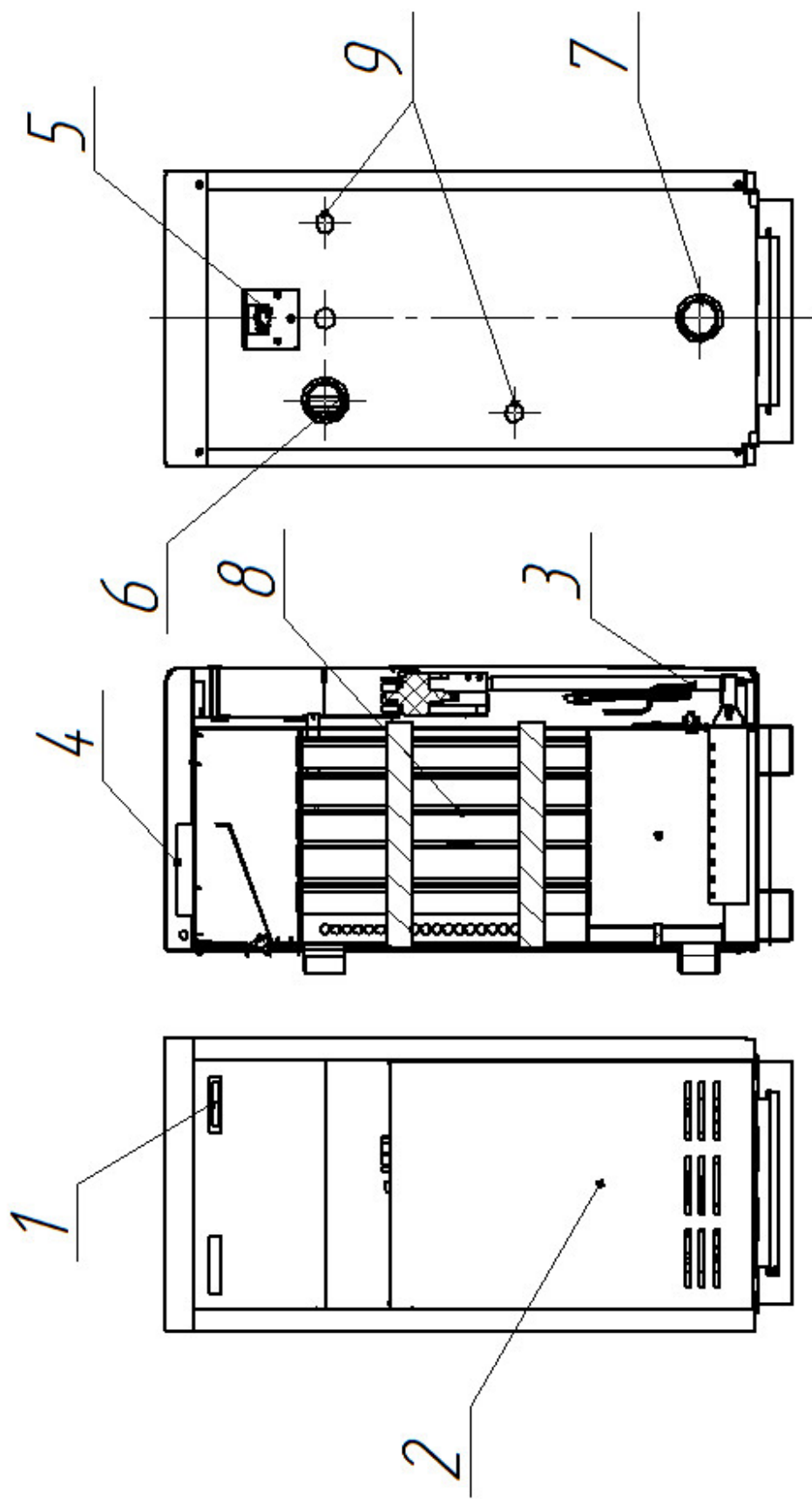
6.4. При необходимости отключения котла на длительное время необходимо закрыть кран подачи газа.

6.5. При отклонении режима работы котлов от нормы (угасание пламени пилотной горелки, падении давления газа), автоматически прекращается подача газа к горелкам котла. Повторный пуск возможен только после ликвидации причин аварийного отключения.

6.6. Не рекомендуется перекрывать циркуляцию воды в системе отопления на время более 2 часов для предотвращения понижения температуры в помещении.

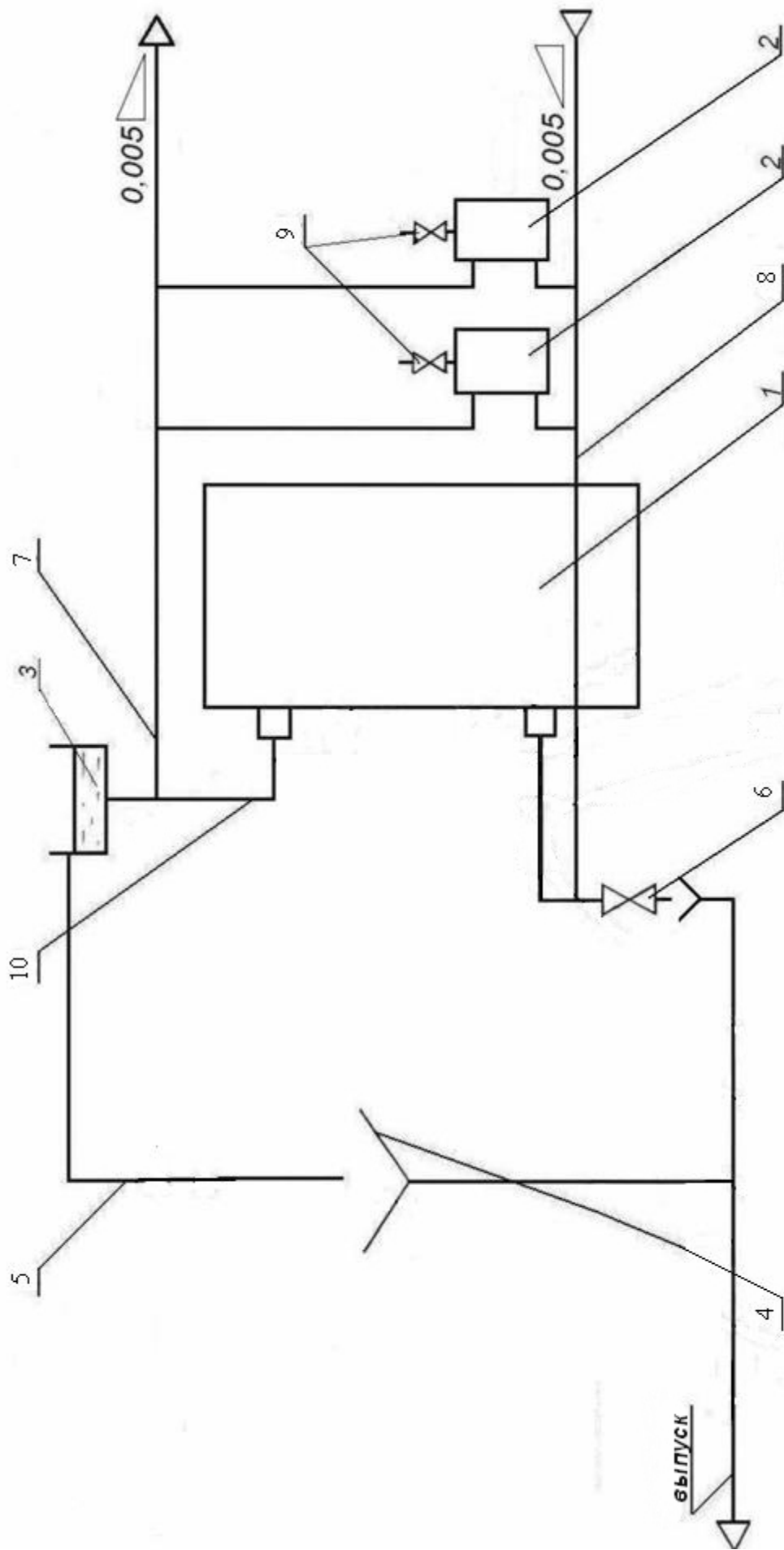


ВНИМАНИЕ! Для обнаружения и устранения неисправностей автоматики и других повреждений, необходимо вызвать работника специализированного управления (СУ).



1-показатель температуры; 2-кожух; 3-газовый клапан; 4-патрубок для отвода продуктов сгорания; 5- датчик тяги; 6- подводящий патрубок теплоносителя; 7 – отводящий патрубок теплоносителя; 8- каналы теплообменника; 9- патрубки подключения к контуру горячего водоснабжения.

Рисунок 1. Схема котла ТермоМах-А



1-котел; 2- отопительные приборы (радиаторы); 3- расширительный бак (не комплектуется); 4-раковина; 5-переливная труба; 6-выпускной вентиль; 7-подающий трубопровод; 8--обратный трубопровод; 9-краны для выпуска воздуха; 10-главный стояк.

Рисунок 2. Схема присоединения котла к системе отопления

7. ПОРЯДОК УСТАНОВКИ

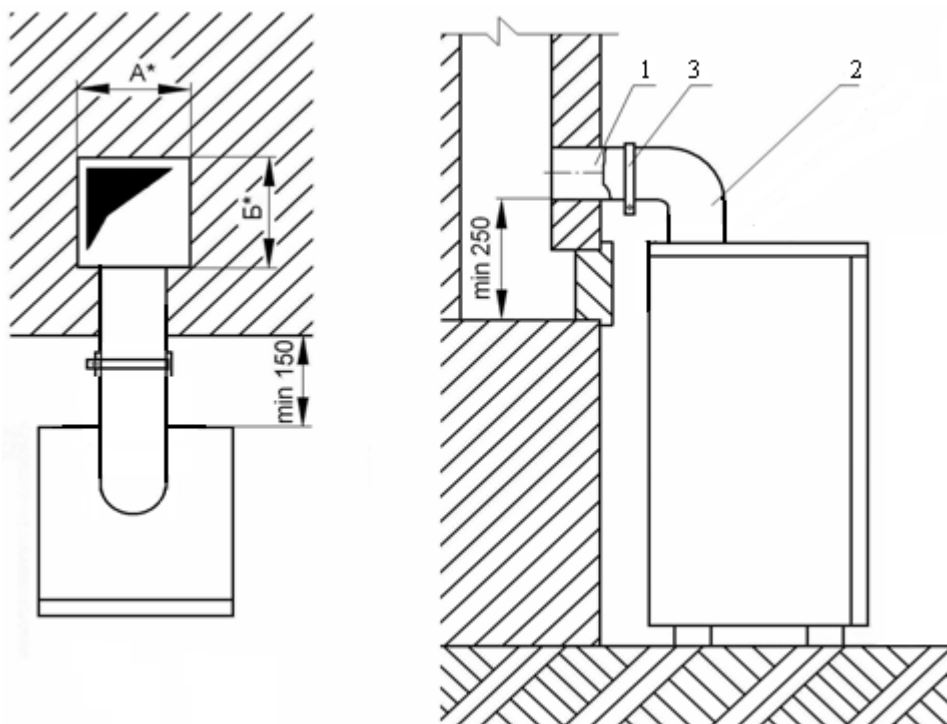
7.1. Котлы устанавливаются в отдельном сухом нежилом помещении, которое отвечает требованиям действующих нормативных документов, подключаются к сетевому газопроводу, к системе отопления и канализации.

7.2. Помещение, в котором устанавливается котел, обязательно должно иметь свободный доступ воздуха извне (достаточную приточную вентиляцию) и вентиляционную вытяжку, и должно отвечать требованиям действующих норм и правил: СНиП 42-01-2002, СНиП 41-01-2003, ПБ 03-445-02, ПБ 12-529-03, ГОСТ 21.609-83.

7.3. При установке котла на пол из горючих материалов, его необходимо оббить кровельной жстью по теплоизоляционному картону толщиной 6 мм. Размеры листа должны превышать размеры основания котла не менее, чем на 100 мм со всех сторон.

7.4. Между передней стенкой котла и противоположной стенкой помещения должен быть проход не менее 1 м.

Котел должен быть установлен на расстоянии не менее 0,2 м до горючих конструкций. Котел должен устанавливаться к кирпичным стенам или перегородкам на расстоянии не менее 15 см. При установке котла у горючей стены последнюю необходимо облицевать кирпичом на ребро. Кирпичную облицовку стены следует возвести выше уровня котла на 0,5 м.



План установки котла

Соединение патрубка для отвода продуктов сгорания с дымовым каналом

1, 2-соединительные патрубки; 3- хомут.

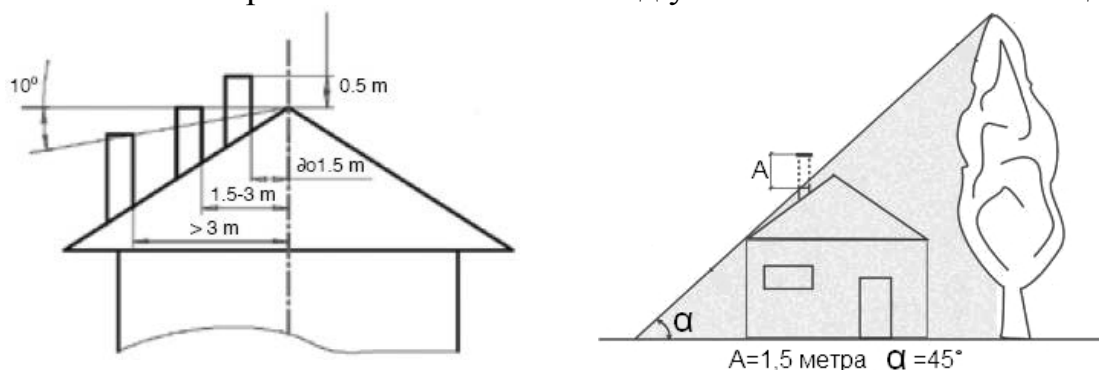
Рисунок 3. Схема подключения котла к дымоходу

***Площадь сечения дымового канала (А и Б) должна быть не менее площади сечения патрубка для отвода продуктов сгорания.**

7.5. Дымоход, к которому подключается котел (рисунок 3), должен быть плотным (трещины, щели должны быть загерметизированы), высотой не менее 6 м от уровня подключения котла вверх оголовка дымохода. Площадь поперечного сечения дымохода должна быть не меньше площади сечения патрубка для отвода продуктов сгорания. Максимальная длина и сечение дымохода ограничиваются максимально допустимым разрежением в патрубке котла.

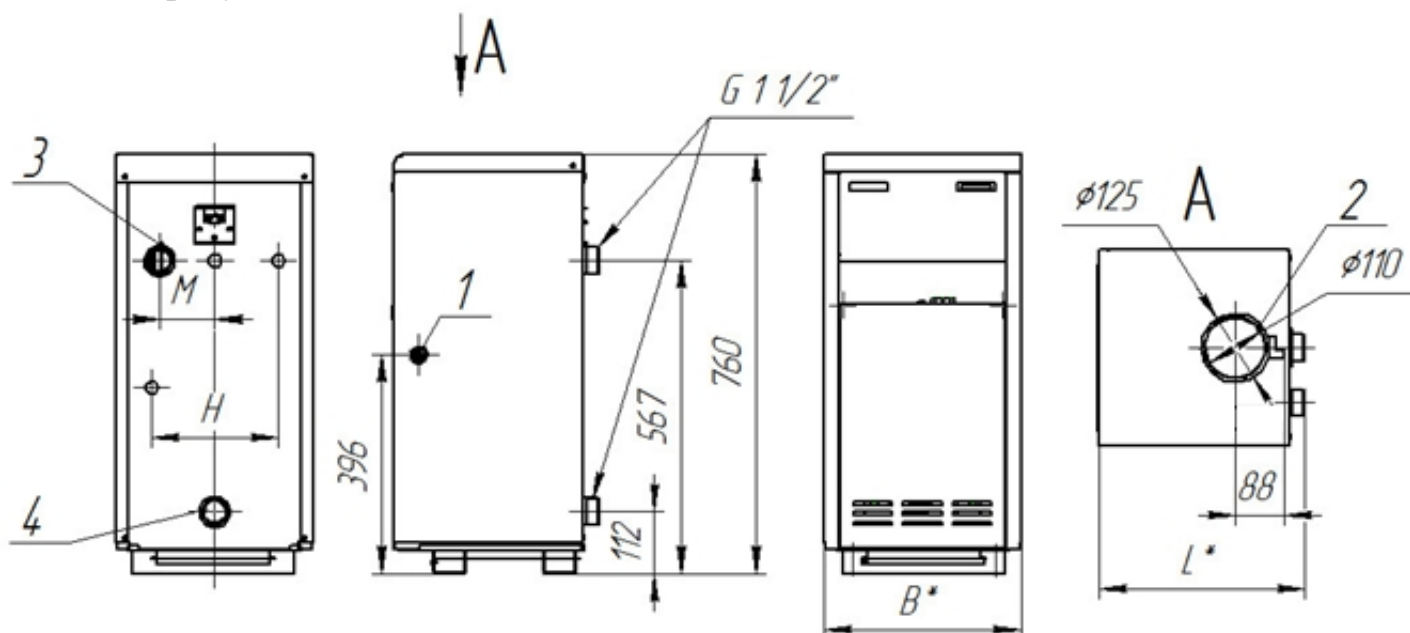
7.6. Котел к дымоходу подключить при помощи соединительного патрубка, место соединения тщательно уплотнить.

7.7. Оголовок дымохода должен быть выше "зоны ветрового подпора", высота трубы над прилегающей частью крыши должна быть не менее 0,5 м. Если вблизи дымохода находятся более высокие части здания, строения или деревья, то дымоход должен быть выше границы "зоны ветрового подпора". Зоной ветрового подпора является пространство, находящееся ниже условной линии, проведенной под углом 10° от наиболее высокой части здания, при условии что дымоход находится на расстоянии более 3 метров от этой части или под углом 45° от ближайшего дерева.



7.8. Во избежание образования конденсата на поверхности стального дымохода, рекомендуется тепло изолировать трубу на высоту не менее 4 м любым теплоизоляционным материалом толщиной до 2 см.

7.9. Схема подключения котла к системе отопления с естественной циркуляцией теплоносителя изображена на рисунке 2, габаритные и установочные размеры котла указаны на рисунке 4.



1- газоподводящий патрубок; 2- патрубок для отвода продуктов сгорания;
3- подводящий патрубок теплоносителя; 4- отводящий патрубок теплоносителя.

Рисунок 4. Габаритные и установочные размеры котлов

Примечание: 1. Значения размеров указаны в таблице 3;

Таблица 3

Модель	Розміри, мм				
	Н	В	L	М	К
TermoMax- A-8E	-	297	372	70	G 1 1/2"
TermoMax- A-8EB	170	297	382	70	G 1 1/2"
TermoMax- A-10E	-	357	372	100	G 1 1/2"
TermoMax- A-10EB	230	357	382	100	G 1 1/2"
TermoMax- A-12E	-	357	372	100	G 1 1/2"
TermoMax- A-12EB	230	357	382	100	G 1 1/2"
TermoMax-A-16E	-	357	470	100	G 2"
TermoMax-A-16EB	230	357	480	100	G 2"
TermoMax-A-20E	-	417	470	130	G 2"
TermoMax-A-20EB	290	417	480	130	G 2"

7.10. Для улучшения циркуляции воды в системе отопления рекомендуется устанавливать котел ниже уровня нагревательных приборов (радиаторов).

7.11. Расширительный бак должен быть защищен от замерзания и установлен выше самой высокой точки отопительной системы.

7.12. Подающий и обратный трубопровод системы отопления прокладывают под наклоном, что обеспечивает удаление воздуха.

7.13. Для слива воды из системы отопления и котла следует предусмотреть выпускной вентиль, который устанавливается в самой нижней точке системы отопления.

7.14. Для предотвращения преждевременного выхода из строя змеевика контура горячего водоснабжения, вода из водопровода должна подаваться через фильтр.

7.15. При невозможности соблюдения наклонов в верхних точках трубопроводов необходимо установить краны для выпуска воздуха (краны Маевского).

7.16. Подключение котла к системе с расширительным баком закрытого типа необходимо обеспечить предохранительным клапаном с рабочим давлением указанным в таблице 2 п. 9.

7.17. При большом гидравлическом сопротивлении (большая длина ветви системы отопления, использование старой засоренной системы), рекомендуется использовать циркуляционный насос.

7.18. Подключение котла к системе с принудительной циркуляцией теплоносителя, выполняется согласно проекту, разработанному специализированной организацией, насос устанавливается на выходе из котла, также необходимо установить вентили для регулирования сопротивления отопительных приборов.

7.19. Установка запорных элементов между котлом и расширительным баком не допускается.

8. ПОДГОТОВКА К РАБОТЕ И УПРАВЛЕНИЕ КОТЛОМ

8.1. Заполнение водой отопительной системы необходимо проводить так, чтобы давление воды в контуре отопления котла при заполнении не превышал значения указанного в таблице 2 п. 9. Для предотвращения отложения накипи в системе необходимо использовать дистиллированную или специально подготовленную воду.

8.2. Проверить закрыт ли газовый кран на газопроводе к котлу.

8.3. Проветрить помещение, в котором установлен котел в течение 10-15 минут.

8.4. Проверить наличие тяги путем поднесения к отверстию стабилизатора тяги котла полоску бумаги. При наличии тяги полоска бумаги будет отклоняться в сторону дымохода, при отсутствии тяги в дымоходе полоска бумаги отклоняться не будет, при обратной тяге полоска бумаги будет отклоняться в обратном направлении.

8.5. Перед пуском котла следует открыть газовый кран на газопроводе к котлу.

8.6. Пуск, регулировку температуры и остановку котла необходимо выполнять согласно эксплуатационной документации на газовый клапан автоматики безопасности, которая входит в комплект котла.

9. ТЕХНИЧЕСКОЕ ОБСЛУЖИВАНИЕ

9.1. Наблюдение за системой отопления и работой котла возлагается на владельца, который должен соблюдать требования настоящего руководства и содержать его в чистоте и исправном состоянии, не допускать накопления на поверхности котла и на узлах автоматики пыли и грязи.

9.2. При эксплуатации котла уровень воды в расширительном баке не должен опускаться до дна. Для этого необходимо периодически проверять уровень воды в расширительном баке, при необходимости пополнять систему водой.

9.3. Прекращение циркуляции воды в системе можно обнаружить по охлаждению подающих труб и характерному постукиванию в системе. В этом случае следует выключить котел, дать воде остыть, медленно дополнить систему водой до начала вытока через переливную трубу.

9.4. Если существует угроза замерзания воды при остановке котла, необходимо полностью слить воду из системы и котла через спускной вентиль, а также из змеевика.

9.5. По окончании отопительного сезона не рекомендуется сливать воду из системы отопления, чтобы избежать повышенной коррозии внутренних поверхностей котла и трубопроводов системы отопления.

9.6. В случае отложения накипи в теплообменнике котла и в трубопроводах системы отопления, рекомендуется делать очистку котла, в зависимости от количества накипи. Накипь удаляют химическим способом, для этого используют моющий раствор, который не наносит вреда теплообменнику.



ВНИМАНИЕ! Кислоты и агрессивные средства, вызывающие коррозию металла использовать для удаления накипи запрещается.

9.7. Профилактический осмотр и обслуживание должны выполняться работниками специализированных предприятий газового хозяйства не реже одного раза в год перед началом отопительного сезона.

При этом должны выполняться следующие работы:

- проверка работы датчика тяги и датчика наличия пламени;
- проверка проходимости дымовых и воздушных каналов (отсутствие засорения);
- проверка камеры сгорания и каналов (при необходимости прочистка);
- проверка огневых отверстий основной и пилотной горелок (при необходимости прочистка);
- проверка герметичности всех соединений;
- проверка срабатывания автоматики в аварийных режимах.

10. ПРАВИЛА ТРАНСПОРТИРОВКИ И ХРАНЕНИЯ

10.1. Транспортирование котла следует производить в один ярус железнодорожным транспортом в крытых вагонах или автомобильным транспортом в соответствии с правилами перевозки грузов, действующими на данном виде транспорта.

Допускается транспортирование в два яруса согласно документации завода-изготовителя.

10.2. При транспортировании железнодорожным транспортом котлы формируются в пакеты, устанавливаемые на плоские поддоны по ГОСТ 9078-84 или по ГОСТ 9570-84 и скрепленные металлической или пластиковой лентой.

10.3. Допускается транспортирование котла в индивидуальной упаковке.

10.4. Транспортирование котла – по группе условий хранения 4 по ГОСТ 15150-69.

10.5. Хранение котла - по группе условий хранения 2/С/ по ГОСТ 15150-69.

11. ВОЗМОЖНЫЕ НЕИСПРАВНОСТИ И МЕТОДЫ ИХ УСТРАНЕНИЯ

11.1. Конструкция котла надежна и при правильной эксплуатации обеспечивается длительная работа изделия! Однако в процессе эксплуатации котла могут возникнуть неисправности, вероятные причины и методы устранения которых указаны в таблице 4.

11.2. Неисправности газовой части котла должны устранять только работники СУ.

11.3. В случае, если максимальная мощность отопительных приборов (радиаторов) системы отопления или тепловые потери отапливаемого помещения превышают номинальную тепловую мощность котла, работа котла может быть непрерывной, а температура воды на выходе котла может не достигать заданного значения.

Таблица 4

Характер неисправности	Вероятная причина	Метод устранения
Недостаточная циркуляция или отсутствие циркуляции воды в системе отопления, в результате чего повышена (более 20 °С) разница температуры воды на входе и выходе из котла	Недостаточное количество воды в системе отопления	Пополнить систему отопления водой
	Наличие воздуха в системе отопления	Выпустить воздух с помощью кранов для спуска воздуха (кранов Маевского)
	Утечка воды из системы отопления или котла	Выявить и устранить утечку воды. Течь воды из котла устранять сваркой, после слива воды
	Не выдержаны рекомендованные наклоны трубопроводов системы отопления	Выдержать рекомендованные наклоны трубопроводов, а при невозможности - установить краны для спуска воздуха (кранов Маевского)
	Большое сопротивление системы отопления (засоренность трубопроводов старой системы)	Установить циркуляционный насос или очистить трубопроводы от засорения
Снижение эффективности отопления (недостаточный нагрев воды, непрерывная работа котла) и повышенный расход газа	Нарушения в работе газогорелочного устройства и автоматики	<ul style="list-style-type: none"> - Проверка проходимости дымовых и воздушных каналов (отсутствие засорения); - Проверка камеры сгорания и каналов (при необходимости прочистка); - Проверка огневых отверстий основной и пилотной горелок (при необходимости прочистка); - Проверка и настройка срабатывания термостатического клапана газовой автоматики
	Значительные отложения накипи в системе отопления	Удалить накипь в соответствии п. 9.5, прочистить и промыть систему отопления и котел

	Отклонение давления газа от нормы	Отрегулировать давление газа в газовой магистрали, и минимальное и максимальное давление газа на основной горелке
Во время розжига, после удерживания и отпускания ручки управления гаснет пилотная горелка	Недостаточное пламя на пилотной горелке	Проверить наличие и давление газа в газовой магистрали, отрегулировать пламя на пилотной горелке
	Термопара не попадает в пламя пилотной горелки	Отрегулировать взаимное расположение термопары и пилотной горелки
	Отсутствие контакта в месте крепления термопары к блоку автоматики	Вывернуть термопару из корпуса, проверить исправность контактов. Прочистить контакты автоматики и термопары
	Неисправна термопара или магнитный блок газовой автоматики	Заменить термопару или магнитный блок газовой автоматики
	Разомкнуты контакты датчика тяги	Недостаточная тяга или отсутствие тяги в дымоходе Проверить и сделать надежный контакт в цепи подключения датчика тяги
Во время розжига пилотная горелка не зажигается	В газопровод попал воздух	Повторять розжиг до тех пор, пока не выйдет воздух
	Засорилось отверстие сопла пилотной горелки или отверстие для воздуха	Прочистить отверстие сопла пилотной горелки или отверстие для воздуха
	Отсутствие искры на электроде розжига	Проверить надежность контакта в цепи от пьезорозжига до электрода розжига. Проверить исправность пьезорозжига и электрода
	Низкое или высокое давление газа в газопроводе	Устранить причины, влияющие на давление газа в газопроводе
	Отсутствие подачи газа на пилотную горелку	Проверить исправность газового клапана (заменить)
После непродолжительной работы котел отключается	Отсутствует тяга или недостаточная тяга в дымоходе	Проверить тягу в дымоходе, при необходимости прочистить или отремонтировать дымоход в соответствии с существующими требованиями
	Засорились огневые и воздушные отверстия запальника	Прочистить огневые и воздушные отверстия запальника
Гудение во время работы котла	Разрежение (тяги) выше нормы	Отрегулировать тягу

Стук в системе отопления, прекращения циркуляции воды	Недостаточный уровень воды в системе отопления	Выключить горелки, заполнить систему водой согласно п.8.1.
	Значительные отложения накипи на стенках теплообменника котла	Провести химическую промывку котла согласно п.9.5

12. ГАРАНТИИ ПРОИЗВОДИТЕЛЯ

12.1. Производитель гарантирует соответствие котла требованиям технических условий и его нормальную работу при соблюдении правил хранения, монтажа и эксплуатации.

- Гарантийный срок хранения - 1 год со дня изготовления.
 - Гарантийный срок эксплуатации котла - 5 лет со дня ввода в эксплуатацию при условии проведения обязательного технического обслуживания не реже, чем один раз в год, начиная от даты ввода в эксплуатацию.
- Техническое обслуживание - платная услуга.

Актуальную информацию относительно Уполномоченных Сервисных Центров, которые имеют право выполнять техническое обслуживание котла можно узнать у продавца или позвонить по телефонам указанным в Приложении Г.

На протяжении гарантийного срока пользователь имеет право на устранения неисправностей, которые возникли в связи скрытых дефектов материалов, комплектующих или изъянов конструкции. Плата за работу и детали не взимается. Замененные детали переходят в собственность сервисного центра.

12.2. Гарантийное обслуживание предусматривает замену любых узлов и деталей при выявлении дефекта производителя и не предусматривает возвращения денег. Ежегодное техническое обслуживание и другие профилактические работы относятся к сервисному обслуживанию и оплачиваются владельцем котла согласно действующего прейскуранту сервисной организации. Все, что связано с гарантийными работами в том числе вызов инженера полностью бесплатные.

12.3. В случае нарушения владельцем котла ниже указанных «условий выполнения гарантийных обязательств», предприятие-производитель и организации, которые обслуживают данный котел, не несут ответственность за их работоспособность.

12.4. При выполнении гарантийных ремонтов, гарантийный срок увеличивается на время пребывания котла в ремонте, начиная от дня обращения потребителя на предприятие.

12.5. Оформление ГАРАНТИЙНОГО ПАСПОРТА инженером сервисного центра - обязательно.

13. УСЛОВИЯ ВЫПОЛНЕНИЯ ГАРАНТИЙНЫХ ОБЯЗАТЕЛЬСТВ

13.1. Гарантия будет предоставляться только в том случае, если:

- котел был установлен и смонтирован представителями лицензированной монтажной организации без нарушений, согласно условий и порядка установления, которые предусматриваются данными документами;
- подключение газа было выполнено специалистом городского, районного газового хозяйства или организацией с соответствующими полномочиями по поводу чего выданы соответствующие документы;
- котел введен в эксплуатацию не позже 6-ти месячного срока от даты приобретения, или 18 месячного срока от даты изготовления.
- первый ввод котла в эксплуатацию проведен квалифицированными специалистами Уполномоченного Сервисного Центра, который имеет Разрешение

Государственного комитета по промышленной безопасности, охране труда и горного надзора и лицензию, заключенный с производителем или его представителем договор, на данный вид работ;

- при наличии у потребителя гарантийных документов, со всеми отметками - продажа, установка и монтаж, подключение газа и ввод в эксплуатацию в «АКТЕ ВВОДА ОБОРУДОВАНИЯ В ЭКСПЛУАТАЦИЮ»;

- от даты ввода в эксплуатацию или последнего технического обслуживания прошло не более чем 12 месяцев и 15 дней.

- 13.2. Производитель не несет гарантийные обязательства в следующих случаях:

- условия эксплуатации прибора не отвечают инструкции производителя;
- котел установлен и смонтирован в местах, где не допускается расположение газового оборудования согласно СНиП 2.04.08-87 “Газоснабжение”;

- котел эксплуатируется в помещении, где ведутся строительные или ремонтные работы (пыль и грязь могут засорить и вывести оборудование из строя, привести к аварийной ситуации);

- работы по обслуживанию оборудования выполняются лицом, которое не имеет на это надлежащих полномочий;

- изделие имеет механические повреждения, полученные после его передачи потребителю;

- если дефект вызван изменением конструкции, которое не предусмотрено производителем;

- если дефект вызван действием климатических или других влияний (в том числе попадание мелких насекомых и птиц);

- если обнаруженные повреждения вызваны дефектами дымохода или систем, к которым присоединен прибор;

- если дефект вызван в результате загрязнения газа, воды, теплоносителя, воздуха, а также колебаниями давления газа или теплоносителя вне пределов нормы;

- если тип или серийный номер изделия изменены, уничтожены, или были сделаны неразборчивыми.

Если повреждения возникли в результате выше изложенных причин, то такое оборудование будет обслуживаться за средства потребителя.

13.3. Ежегодное техническое обслуживание должно выполняться Уполномоченными Сервисными Центрами. Факт проведения ежегодного технического обслуживания обязательно фиксируется в паспорте в разделе «История оборудования в течение всего срока эксплуатации» и заверяется печатью Уполномоченного Сервисного Центра. Проведение ежегодного технического обслуживания оплачивает потребитель по прейскуранту Уполномоченного Сервисного Центра.

13.4. Для эффективной и безопасной эксплуатации данного котла он должен быть укомплектован во время установки и монтажа дополнительными предохранительными приборами:

- отсечные краны контуров отопления, водоснабжения и газоснабжения;
- наличие фильтра на входе в контур горячего водоснабжения;
- наличие газового фильтра перед газовой автоматикой котла;
- наличие выпускного вентиля теплоносителя системы отопления.

Неисправности, возникновение которых предопределено отсутствием предохранительных приборов устраняются за счет пользователя оборудования.

14. ОБЯЗАННОСТИ СТОРОН

Уполномоченный Сервисный Центр обязан:

14.1. При выявлении дефекта, устранение которого лежит в рамках гарантийных обязательств производителя, возобновить работоспособность котла в установленные действующим законодательством сроки без оплаты Владелец.

14.2. При выявлении дефекта по окончании гарантийного срока, или несоблюдении пользователем условий выполнения гарантийных обязательств в период гарантийного срока, возобновить работоспособность котла за счет Владельца.

Владелец обязан:

14.3. Неукоснительно придерживаться правил эксплуатации оборудования.

14.4. В случае выхода из строя оборудования, чтобы предотвратить замерзание системы отопления, в отопительный период, немедленно сообщить об аварийной ситуации в УСЦ и полностью слить воду из системы отопления.

14.5. Не оставлять оборудования в рабочем состоянии при отсутствии Владельца больше чем на 18 часов подряд. В отопительный период в случае отсутствия Владельца больше отмеченного срока он обязан отключить оборудование и слить полностью воду из системы отопления.

14.6. Работы по регулированию газовой автоматики, необходимость которых вызвана колебанием давления газа, в газоснабжающей сети не относятся к гарантийным обязанностям производителя и его представителей, и компенсируются пользователем в полном объеме.

14.7. В случае необоснованного вызова представителя сервисного центра расходы, связанные с его приездом, в полном объеме компенсирует Владелец оборудования.

15. АДРЕСА И НОМЕРА ТЕЛЕФОНОВ ДЛЯ ОБРАЩЕНИЙ

15.1. В случае обнаружения заводских дефектов или отклонений от нормальных режимов работы оборудования, которое изготавливается и поставляется ООО «Торговый дом АТОН», обращайтесь за помощью в Уполномоченные Сервисные Центры или к официальным представителям в регионах.

Список телефонов сервисных центров в вашем регионе можно узнать у продавца, на сайте www.aton-russia.ru или позвонить по телефонам указанным в Приложении Г.

16. СВИДЕТЕЛЬСТВО О ПРИЁМКЕ

Котел модификации TermoMax-A- _____

Заводской номер _____

Соответствует требованиям нормативных документов по ГОСТ Р 51733 -2001 и ГОСТ Р 51847 – 2001, и пригоден для эксплуатации.

Газовый клапан

"630 EUROSIT" фирмы "SIT Group"

М.П.

Изделие после изготовления принято _____
(представитель ОТК)

Дата изготовления

Упаковщик (Ф. И. О.) _____

(подпись)

**ТАЛОН №1
НА ГАРАНТИЙНЫЙ РЕМОНТ КОТЛА**

ТермоМах-А- _____ Заводской № _____
 Дата выпуска „_____” _____ 20__ г.
 Представитель ОТК _____
 (штамп ОТК)

Продан магазином _____ М.П.
 Владелец и его адрес _____

Выполнены работы по устранению повреждений: _____

_____ (дата)
 Слесарь _____
 _____ (фамилия, имя, отчество, подпись)

Владелец _____
 (фамилия, имя, отчество, подпись, контактный телефон)

УТВЕРЖДАЮ:

Начальник _____
 (название сервисной организации)
 _____ (фамилия, имя, отчество)
 _____ М.П.
 (подпись)

КОРЕШОК ТАЛОНА №1
 На гарантийный ремонт котла ТермоМах-А- _____
 (модификация)
 изъят “_____” _____ 20__ р.
 слесарь _____ (название организации) _____ (фамилия) _____ (подпись)
 _____ (выполнены работы по устранению повреждений)

**ТАЛОН №2
НА ГАРАНТИЙНЫЙ РЕМОНТ КОТЛА**

ТермоМах-А- _____ Заводской № _____
 Дата выпуска „_____” _____ 20__ г.
 Представитель ОТК _____
 (штамп ОТК)

Продан магазином _____ М.П.
 Владелец и его адрес _____

Выполнены работы по устранению повреждений: _____

_____ (дата)
 Слесарь _____
 _____ (фамилия, имя, отчество, подпись)

Владелец _____
 (фамилия, имя, отчество, подпись, контактный телефон)

УТВЕРЖДАЮ:

Начальник _____
 (название сервисной организации)
 _____ (фамилия, имя, отчество)
 _____ М.П.
 (подпись)

КОРЕШОК ТАЛОНА №2
 На гарантийный ремонт котла ТермоМах-А- _____
 (модификация)
 изъят “_____” _____ 20__ р.
 слесарь _____ (название организации) _____ (фамилия) _____ (подпись)
 _____ (выполнены работы по устранению повреждений)

<p style="text-align: center;">КОРЕШОК ТАЛОНА № 3 На гарантийный ремонт котла ТермоМах-А-_____ (модификация) изъят “ _____ ” _____ 20__ г. слесарь _____ (название организации) _____ (фамилия) _____ (подпись) _____ (выполнены работы по устранению повреждений)</p>	<p style="text-align: center;">ТАЛОН №3 НА ГАРАНТИЙНЫЙ РЕМОНТ КОТЛА</p> <p>ТермоМах-А-_____ Заводской № _____ Дата выпуска „_____” _____ 20__ г. Представитель ОТК _____ (штамп ОТК) Продан магазином _____ М.П. Владелец и его адрес _____</p> <p>Выполнены работы по устранению повреждений: _____ _____ _____ _____ (дата) Слесарь _____ (фамилия, имя, отчество, подпись)</p> <p>Владелец _____ (фамилия, имя, отчество, подпись, контактный телефон)</p> <p style="text-align: center;">УТВЕРЖДАЮ:</p> <p>Начальник _____ (название сервисной организации) _____ (фамилия, имя, отчество) _____ М.П. (подпись)</p>
<p style="text-align: center;">КОРЕШОК ТАЛОНА № 4 На гарантийный ремонт котла ТермоМах-А-_____ (модификация) изъят “ _____ ” _____ 20__ г. слесарь _____ (название организации) _____ (фамилия) _____ (подпись) _____ (выполнены работы по устранению повреждений)</p>	<p style="text-align: center;">ТАЛОН №4 НА ГАРАНТИЙНЫЙ РЕМОНТ КОТЛА</p> <p>ТермоМах-А-_____ Заводской № _____ Дата выпуска „_____” _____ 20__ г. Представитель ОТК _____ (штамп ОТК) Продан магазином _____ М.П. Владелец и его адрес _____</p> <p>Выполнены работы по устранению повреждений: _____ _____ _____ _____ (дата) Слесарь _____ (фамилия, имя, отчество, подпись)</p> <p>Владелец _____ (фамилия, имя, отчество, подпись, контактный телефон)</p> <p style="text-align: center;">УТВЕРЖДАЮ:</p> <p>Начальник _____ (название сервисной организации) _____ (фамилия, имя, отчество) _____ М.П. (подпись)</p>

АКТ ВВОДА ОБОРУДОВАНИЯ В ЭКСПЛУАТАЦИЮ № _____

С момента полного заполнения этого документа соответствующей информацией, инженер сервисного центра, который выполнил первый пуск, отвечает за передачу его на адрес отдела сервиса и гарантий указанного в Приложении Г. Информация по этому документу будет перенесена в центральную базу данных отдела сервиса и гарантий. Ответственность по гарантийным обязательствам несет сервисный центр, указанный в этом акте. Просим Вас проверить наличие на этом документе печатей, адресов, дат и подписей всех сторон. За достоверность предоставленной информации отвечают стороны, принимавшие участие в заполнении документа. **ОБЯЗАТЕЛЬНОЕ УСЛОВИЕ - ВСЕ ПУСТЫЕ ПОЛЯ ДОЛЖНЫ БЫТЬ ЗАПОЛНЕНЫ РАЗБОРЧИВО ПЕЧАТНЫМИ БУКВАМИ.**

продажа	Серийный №	<input type="text"/>	Модель оборудования	<input type="text"/>	Дата выпуска	<input type="text"/>
продажа	Фирма / продавец	<input type="text"/>			подпись _____	м.п
продажа	Телефон	<input type="text"/>	Дата продажи	<input type="text"/> д	<input type="text"/> м	<input type="text"/> г
монтаж	Фирма / инсталлятор	<input type="text"/>			подпись _____	м.п
монтаж	Телефон	<input type="text"/>	Дата монтажа	<input type="text"/> д	<input type="text"/> м	<input type="text"/> г
сервис	Сервисный центр	<input type="text"/>			подпись _____	м.п
сервис	ФИО инженера	<input type="text"/>	Дата 1го пуска	<input type="text"/> д	<input type="text"/> м	<input type="text"/> г
владелец	ФИО владельца	<input type="text"/>				Пуск оборудования в эксплуатацию состоялся. Владелец ознакомлен с условиями и требованиями эксплуатации и условиями гарантии. Стороны претензий друг к другу не имеют, что и подтверждают подписями. Подпись инженера сервисного центра _____ Подпись владельца _____
владелец	Адрес установки	индекс <input type="text"/>	обл. <input type="text"/>			
владелец		город <input type="text"/>				
владелец		ул. <input type="text"/>				
владелец		дом <input type="text"/>	кв. <input type="text"/>	телефон <input type="text"/>		
Место установки (помещение)		<input type="text"/>				

ТЕХНИЧЕСКИЕ ДАННЫЕ ПОМЕЩЕНИЯ (дома, квартиры), ГДЕ УСТАНОВЛЕН КОТЕЛ TermoMax

Площадь отопления

--	--	--

 м. кв.

Высота до потолка

--	--	--

 м.

Тип дома:

Слабо утепленный 2 кВт на 10 м.кв.			<u>Слабо утепленный</u> - кирпичный или бетонный дом с обычными окнами.
Средне утепленный 1 кВт на 10 м.кв.			<u>Средне утепленный</u> - кирпичный дом с воздушным слоем, двойными окнами.
Хорошо утепленный 0,5 кВт на 10 м.кв.			<u>Хорошо утепленный</u> - кирпичный дом с воздушным слоем и внешним утеплителем двойными окнами

Давление газа на входе, мБар

--	--	--

Давление воды в закрытой системе отопления, мБар

--	--	--

Давление воды контура ГВС

--	--	--

 мБар

Наличие газового фильтра	да	нет	Наличие фильтра ГВС	да	нет
Наличие фильтра системы отопления	да	нет	Наличие приточной вентиляции	да	нет
Высота дымохода м.			Монтаж дымохода выполнены согласно СНиП	да	нет
Монтаж газопровода выполнено согласно СНиП	да	нет	Монтаж систем отопления и ГВС выполнен согласно СНиП	да	нет

замечания сервисного инженера при вводе оборудования в эксплуатацию:

Примечание: данная таблица заполняется уполномоченным сервисного центра при первом пуске котла.

АКТ ВВОДА ОБОРУДОВАНИЯ В ЭКСПЛУАТАЦИЮ № _____

С момента полного заполнения этого документа соответствующей информацией, инженер сервисного центра, который выполнил первый пуск, отвечает за передачу его на адрес отдела сервиса и гарантий указанного в Приложении Г. Информация по этому документу будет перенесена в центральную базу данных отдела сервиса и гарантий. Ответственность по гарантийным обязательствам несет сервисный центр, указанный в этом акте. Просим Вас проверить наличие на этом документе печатей, адресов, дат и подписей всех сторон. За достоверность предоставленной информации отвечают стороны, принимавшие участие в заполнении документа. **ОБЯЗАТЕЛЬНОЕ УСЛОВИЕ - ВСЕ ПУСТЫЕ ПОЛЯ ДОЛЖНЫ БЫТЬ ЗАПОЛНЕНЫ РАЗБОРЧИВО ПЕЧАТНЫМИ БУКВАМИ.**

Серийный №	Модель оборудования	Дата выпуска
<input type="text"/>	<input type="text"/>	<input type="text"/>

продажа	Фирма / продавец	<input type="text"/>	подпись _____	м.п
	Телефон	<input type="text"/>	Дата продажи	<input type="text"/> д <input type="text"/> м <input type="text"/> г

монтаж	Фирма / инсталлятор	<input type="text"/>	подпись _____	м.п
	Телефон	<input type="text"/>	Дата монтажа	<input type="text"/> д <input type="text"/> м <input type="text"/> г

сервис	Сервисный центр	<input type="text"/>	подпись _____	м.п
	ФИО инженера	<input type="text"/>	Дата 1го пуска	<input type="text"/> д <input type="text"/> м <input type="text"/> г

владелец	ФИО владельца	<input type="text"/>			Пуск оборудования в эксплуатацию состоялся.
	Адрес установки	индекс <input type="text"/>	обл. <input type="text"/>	<input type="text"/>	Владелец ознакомлен с условиями и требованиями эксплуатации и условиями гарантии.
	город ул. дом	<input type="text"/>	<input type="text"/>	<input type="text"/>	Стороны претензий друг к другу не имеют, что и подтверждают подписями.
	кв. телефон	<input type="text"/>	<input type="text"/>	<input type="text"/>	Подпись инженера сервисного центра _____

Место установки (помещение)	<input type="text"/>	Подпись владельца _____
-----------------------------	----------------------	-------------------------

ТЕХНИЧЕСКИЕ ДАННЫЕ ПОМЕЩЕНИЯ (дома, квартиры), ГДЕ УСТАНОВЛЕН КОТЕЛ TermoMax

Площадь отопления

--	--	--

 м. кв.

Высота до потолка

--	--	--

 м.

Тип дома:

Слабо утепленный 2 кВт на 10 м.кв.			<u>Слабо утепленный</u> - кирпичный или бетонный дом с обычными окнами.
Средне утепленный 1 кВт на 10 м.кв.			<u>Средне утепленный</u> - кирпичный дом с воздушным слоем, двойными окнами.
Хорошо утепленный 0,5 кВт на 10 м.кв.			<u>Хорошо утепленный</u> - кирпичный дом с воздушным слоем и внешним утеплителем двойными окнами

Давление газа на входе, мБар

--	--	--

Давление воды в закрытой системе отопления, мБар

--	--	--

Давление воды контура ГВС

--	--	--

 мБар

Наличие газового фильтра	да	нет	Наличие фильтра ГВС	да	нет
Наличие фильтра системы отопления	да	нет	Наличие приточной вентиляции	да	нет
Высота дымохода м.			Монтаж дымохода выполнены согласно СНиП	да	нет
Монтаж газопровода выполнено согласно СНиП	да	нет	Монтаж систем отопления и ГВС выполнен согласно СНиП	да	нет

замечания сервисного инженера при вводе оборудования в эксплуатацию:

Примечание: данная таблица заполняется уполномоченным сервисного центра при первом пуске котла.

АКТ ВВОДА ОБОРУДОВАНИЯ В ЭКСПЛУАТАЦИЮ № _____

С момента полного заполнения этого документа соответствующей информацией, инженер сервисного центра, который выполнил первый пуск, отвечает за передачу его на адрес отдела сервиса и гарантий указанного в Приложении Г. Информация по этому документу будет перенесена в центральную базу данных отдела сервиса и гарантий. Ответственность по гарантийным обязательствам несет сервисный центр, указанный в этом акте. Просим Вас проверить наличие на этом документе печатей, адресов, дат и подписей всех сторон. За достоверность предоставленной информации отвечают стороны, принимавшие участие в заполнении документа. **ОБЯЗАТЕЛЬНОЕ УСЛОВИЕ - ВСЕ ПУСТЫЕ ПОЛЯ ДОЛЖНЫ БЫТЬ ЗАПОЛНЕНЫ РАЗБОРЧИВО ПЕЧАТНЫМИ БУКВАМИ.**

Серийный №	Модель оборудования	Дата выпуска
<input type="text"/>	<input type="text"/>	<input type="text"/>

продажа	Фирма / продавец	<input type="text"/>	подпись _____	м.п
	Телефон	<input type="text"/>	Дата продажи	<input type="text"/> д <input type="text"/> м <input type="text"/> г

монтаж	Фирма / инсталлятор	<input type="text"/>	подпись _____	м.п
	Телефон	<input type="text"/>	Дата монтажа	<input type="text"/> д <input type="text"/> м <input type="text"/> г

сервис	Сервисный центр	<input type="text"/>	подпись _____	м.п
	ФИО инженера	<input type="text"/>	Дата 1го пуска	<input type="text"/> д <input type="text"/> м <input type="text"/> г

владелец	ФИО владельца	<input type="text"/>			Пуск оборудования в эксплуатацию состоялся. Владелец ознакомлен с условиями и требованиями эксплуатации и условиями гарантии. Стороны претензий друг к другу не имеют, что и подтверждают подписями. Подпись инженера сервисного центра _____ Подпись владельца _____
	Адрес установки	индекс	обл.	<input type="text"/>	
	город	<input type="text"/>			
	ул. дом	кв.	телефон	<input type="text"/>	
Место установки (помещение)		<input type="text"/>			

ТЕХНИЧЕСКИЕ ДАННЫЕ ПОМЕЩЕНИЯ (дома, квартиры), ГДЕ УСТАНОВЛЕН КОТЕЛ TermoMax				
Площадь отопления	<input type="text"/>	<input type="text"/>	<input type="text"/>	М. кв.
Высота до потолка	<input type="text"/>	<input type="text"/>	<input type="text"/>	М.
Тип дома:				
Слабо утепленный 2 кВт на 10 м.кв.	<input type="checkbox"/>	<u>Слабо утепленный</u> - кирпичный или бетонный дом с обычными окнами.		
Средне утепленный 1 кВт на 10 м.кв.	<input type="checkbox"/>	<u>Средне утепленный</u> - кирпичный дом с воздушным слоем, двойными окнами.		
Хорошо утепленный 0,5 кВт на 10 м.кв.	<input type="checkbox"/>	<u>Хорошо утепленный</u> - кирпичный дом с воздушным слоем и внешним утеплителем двойными окнами		
Давление газа на входе, мБар	<input type="text"/>	<input type="text"/>	<input type="text"/>	
Давление воды в закрытой системе отопления, мБар	<input type="text"/>	<input type="text"/>	<input type="text"/>	Давление воды контура ГВС <input type="text"/> <input type="text"/> <input type="text"/> мБар
Наличие газового фильтра	<input type="checkbox"/> да	<input type="checkbox"/> нет	Наличие фильтра ГВС <input type="checkbox"/> да <input type="checkbox"/> нет	
Наличие фильтра системы отопления	<input type="checkbox"/> да	<input type="checkbox"/> нет	Наличие приточной вентиляции <input type="checkbox"/> да <input type="checkbox"/> нет	
Высота дымохода м.	<input type="text"/>	<input type="text"/>	Монтаж дымохода выполнены согласно СНиП <input type="checkbox"/> да <input type="checkbox"/> нет	
Монтаж газопровода выполнено согласно СНиП	<input type="checkbox"/> да	<input type="checkbox"/> нет	Монтаж систем отопления и ГВС выполнен согласно СНиП <input type="checkbox"/> да <input type="checkbox"/> нет	
замечания сервисного инженера при вводе оборудования в эксплуатацию:				

Примечание: данная таблица заполняется уполномоченным сервисного центра при первом пуске котла.

Официальный представитель	Телефон (адрес) отдела сервиса и гарантии
ИП «ЧАЛЕНКО»	(86344) 375-485; 624-884
ООО «АВАНГАРД СИСТЕМА»	+7 (495)988-09-60
ИП «КАРЛОВ ДМИТРИЙ ИВАНОВИЧ»	(8512)51-94-49
HANIL	050033, Республика Казахстан г. Алматы, ул. Рыскулова, 139 В, тел.: +7 (727) 247 45 00
ООО "АРТ-ТЕРМ"	220021, Республика Беларусь г. Минск, пр. Партизанский 117 А, тел./факс: +375 17 284 73 75