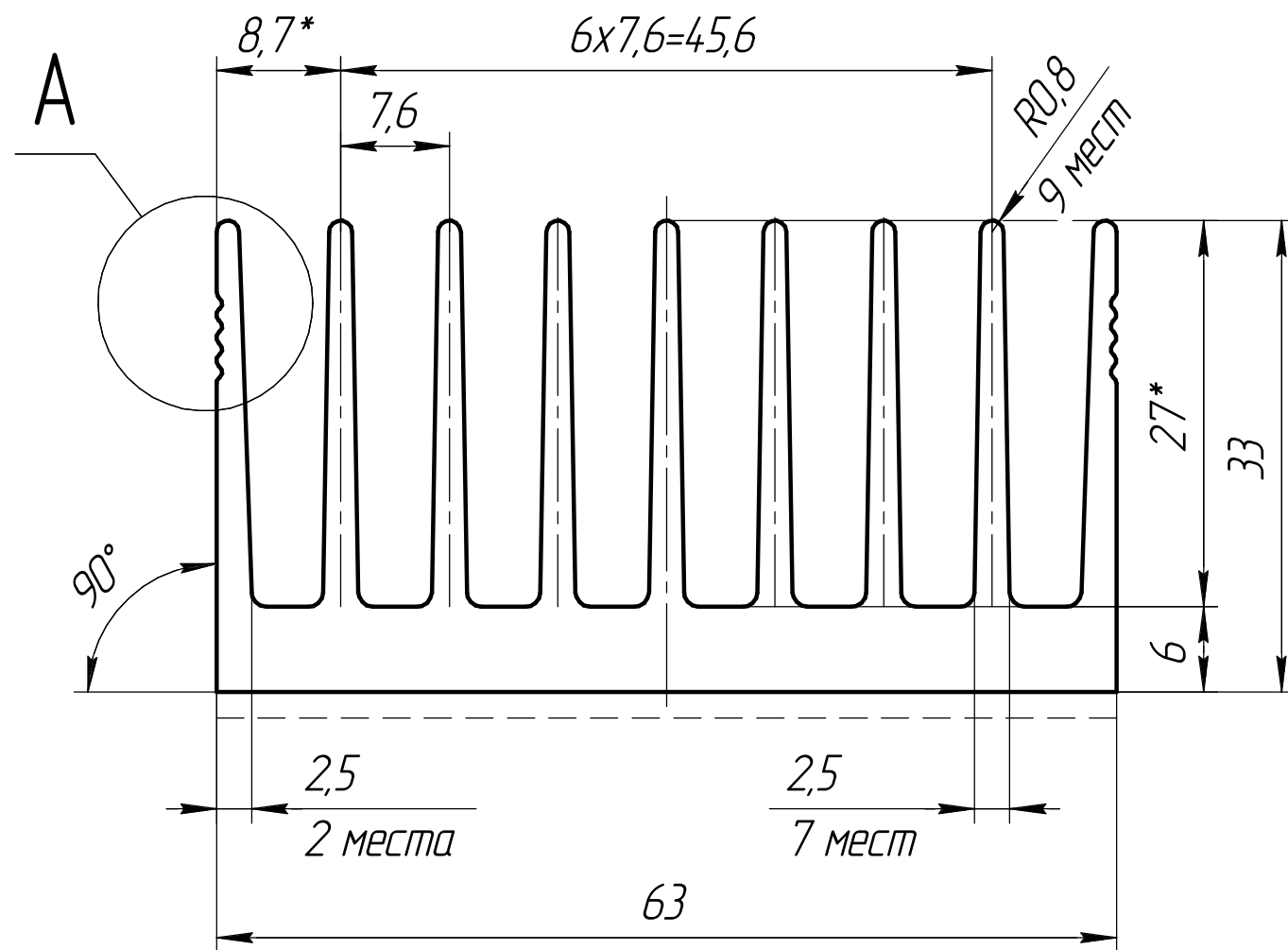
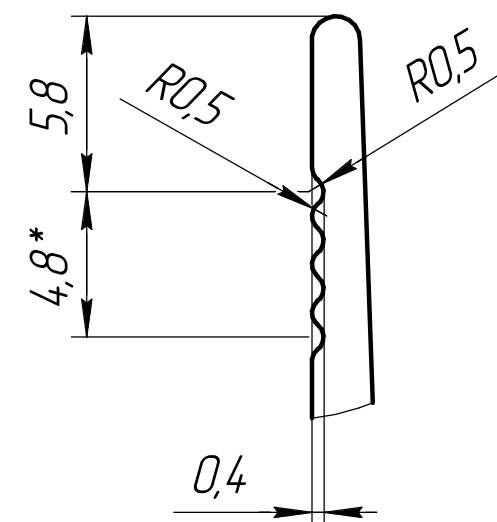


ABM 2000.04.001



A(4:1)



- 1 \* - Размеры для справок.
- 2 Технологические и неуказанные радиусы скруглений 0,3 мм.
- 3 Неуказанные предельные отклонения по ГОСТ 22233-2001, нормальная точность.
- 4 Состояние поставки - T1 по ГОСТ 22233-2001.
- 5 - - - Лицевая поверхность.

Перв. примен.  
Справ. №  
Подп. и дата  
Инв. № дубл.  
Взам. инв. №  
Подп. и дата  
Инв. № подл.

			ABM 2000.04.001			
Изм.	Лист	№ докум.	Подп.	Лит.	Масса	Масштаб
Разраб.					2,361	2:1
Пров.				Лист	Листов 1	
Т.контр.				АДЗ1 ГОСТ 4784-97 000 "АвтоВУМ"		
Н.контр.						
Утв.						