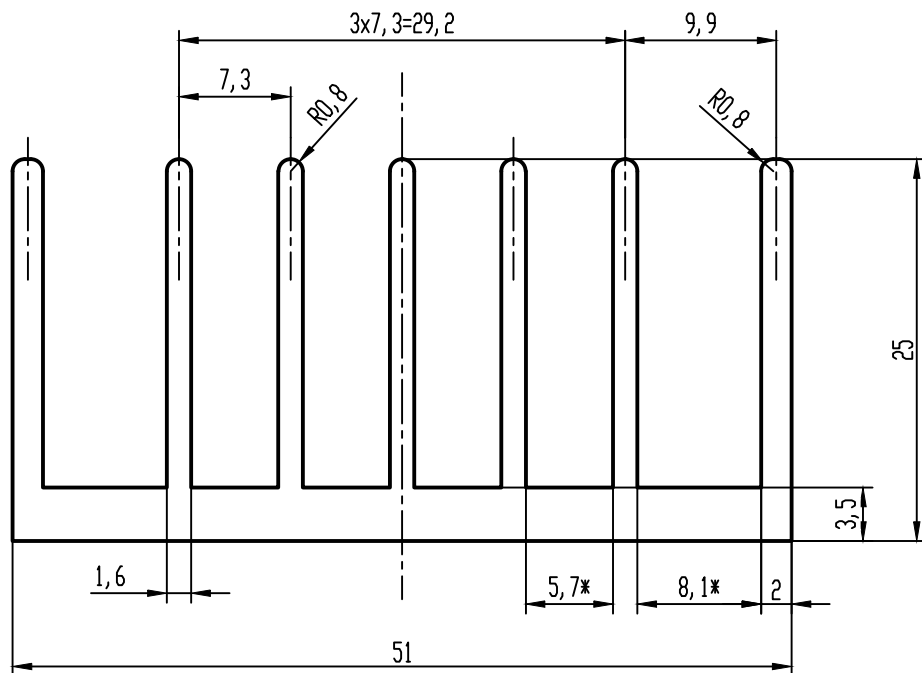


ABM 2000.04.192

$\sqrt{Ra6,3(\checkmark)}$



Периметр наружный, мм	405,2
Масса теоретическая, кг/пог.м.	1,178

- * – Размеры для справок.
- Неуказанные отклонения по ГОСТ 22233–2001, нормальная точность.
- Трещины, расслоения материала и заусенцы не допускаются.
- Технологические радиусы скруглений 0,2 мм.
- Состояние материала Т1 по ГОСТ 22233–2001.

ABM 2000.04.192

Изм.	Лист	N докум.	Подп.	Дата	Профиль алюминиевый АВМ–192	Лит.	Масса	Масштаб
Разраб.				17.02.16		A		2:1
Пров.						Лист	Листов	1
Т.контр.						000 "АвтоВУМ"		
Н.контр.					Сплав АД31			
Утв.					ГОСТ 4784–97			

Перв. примен.

Справ. N

Подп. и дата

Инв. N дубл.

Взам. инв. N

Подп. и дата

Инв. N подл.