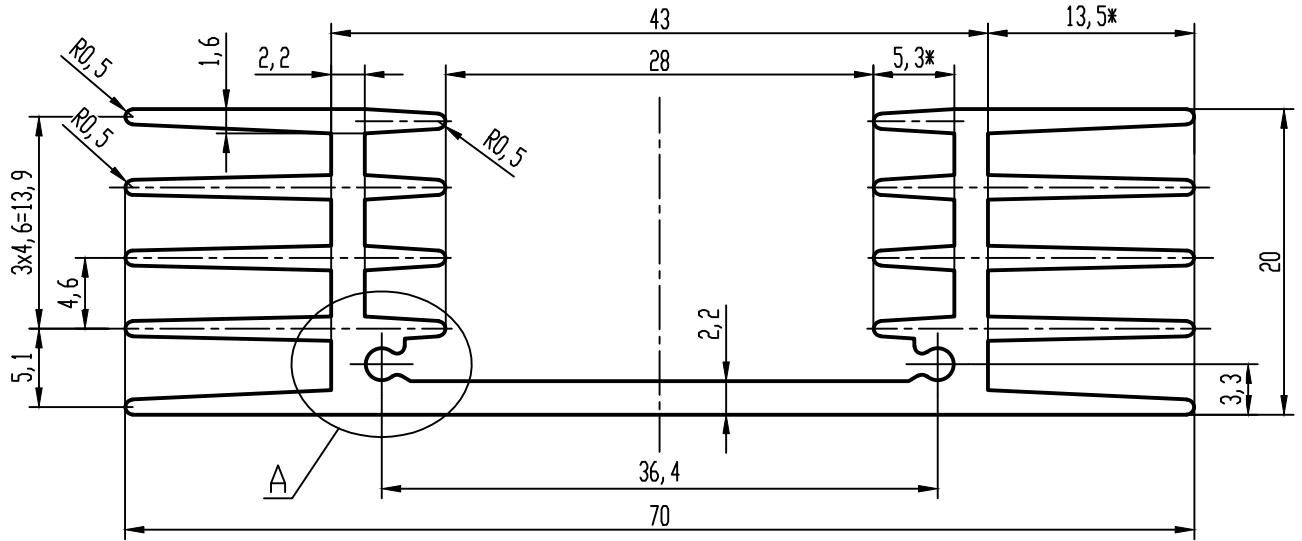
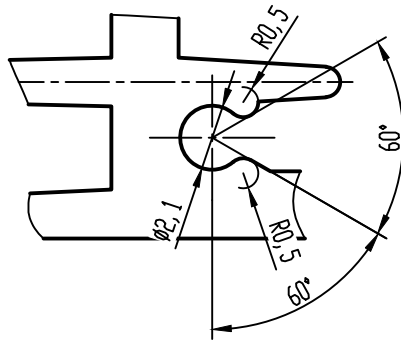


ABM 2000.04.193

$\sqrt{Ra6,3(\checkmark)}$



A(4:1)



Периметр наружный, мм	497,3
Масса теоретическая, кг/пог.м.	1,097

- * - Размеры для справок.
- Неуказанные отклонения по ГОСТ 22233-2001, нормальная точность.
- Трещины, расслоения материала и заусенцы не допускаются.
- Технологические радиусы скруглений 0,2 мм.
- Состояние материала T1 по ГОСТ 22233-2001.

ABM 2000.04.193

Изм.	Лист	N докум.	Подп.	Дата	Профиль алюминиевый АВМ-193	Лит.	Масса	Масштаб
Разраб.				10.02.16		A		2:1
Пров.						Лист	Листов	1
Т.контр.								
Инв. N подл.					Сплав АД31			
					ГОСТ 4784-97			ООО "АвтоВУМ"

Перв. примен.

Справ. N

Погр. и дата

Инв. N дубл.

Взам. инв. N

Погр. и дата

Инв. N подл.