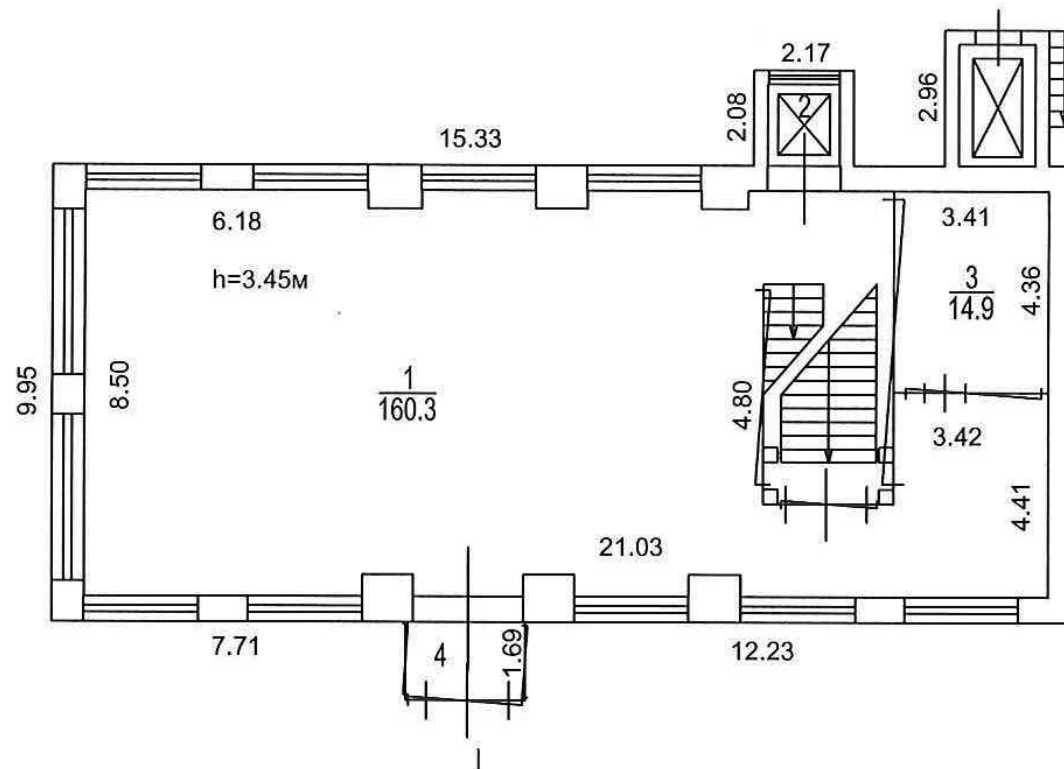
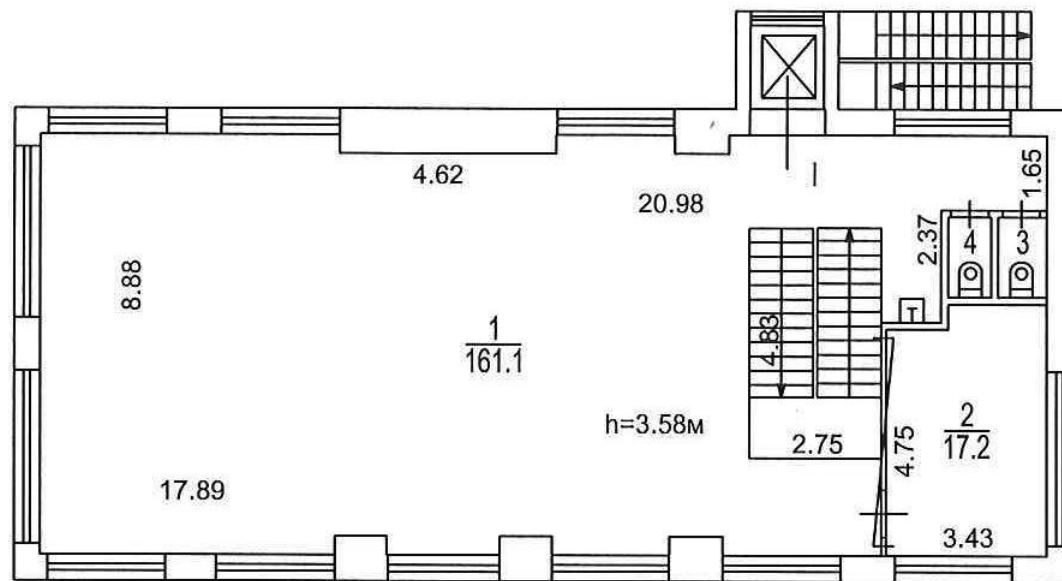


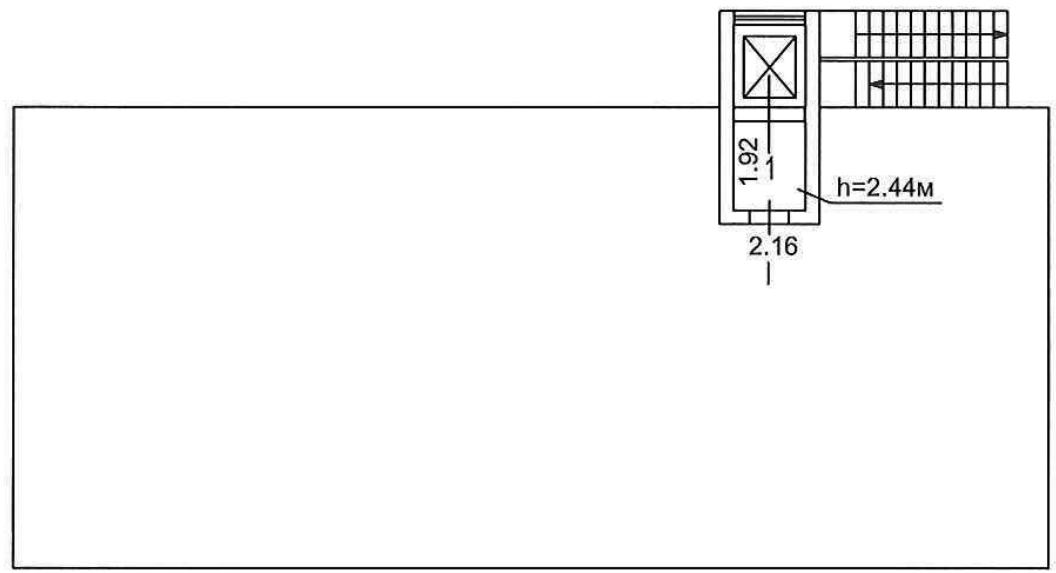
# 1 ЭТАЖ



# 2 ЭТАЖ



# НАДСТРОЙКА



# ПОДВАЛ

