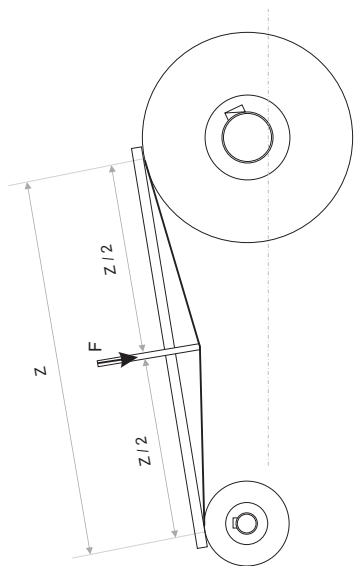


# Премьер-Грант

Стенд для прокатки дисков



## Регулировка натяжения ремня



При появлении посторонних шумов от ременной передачи необходимо проконтролировать/изменить натяжение ремня.

Для этого:

- 1) открутить 4 самореза крепления кожуха редуктора и снять его;
- 2) проверить величину провисания ремня при усилии 100 Н;
- 3) для натяжения ремня завернуть болт-натяжитель по часовой стрелке для достижения допустимого значения провисания.

Провисание ремня в точке приложения силы  $F = 100 \text{ Н}$  не более 15 мм

## Уважаемый покупатель

Благодарим Вас за доверие, оказанное нашей компании и выбор оборудования «СибЕК».

Для того чтобы наше сотрудничество было ещё более удобным и эффективным, предлагаем воспользоваться справочными on-line ресурсами на сайте [www.sibek.ru](http://www.sibek.ru).

Для правильного использования оборудования ознакомьтесь с настоящим руководством, которое предназначено для обеспечения правильной эксплуатации и поддержания его в исправном рабочем состоянии. После прочтения руководства сохраните его для наведения справок в дальнейшем, а также обеспечения гарантийного и после гарантийного обслуживания.

Обеспечение безопасной работы и возможность быстрого освоения нашего оборудования являются главными задачами данного руководства.

## Рекомендации изготовителя

Стенд для правки дисков «Премьер-Грант», представленный в настоящем руководстве, предназначен для восстановления посадочной полки и бортовой закраины стальных штампованных дисков диаметром от 13 до 17 дюймов включительно.

Использование в конструкции стенда цилиндрических термообработанных направляющих, при достаточной простоте, позволило значительно увеличить жёсткость системы по сравнению с аналогичными стендами для правки колёс.

Основными достоинствами стенда «Премьер-Грант» являются надёжность конструктивных решений, простота и удобство в эксплуатации.

По предварительной заявке потребителя возможна комплектации стенда роликами для правки 12-ти дюймовых дисков профиля «В» и специальным прижимным роликом для правки колёс автомобиля «Волга» с минимальным вылетом бортовой закраины.

Стенд «Премьер-Грант», представленный в настоящем руководстве, рекомендуется изготовителем для комплектования рабочих мест шиномонтажных мастерских.



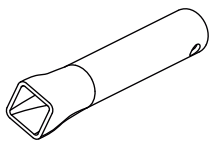
**Внимание!** Конструкция ряда узлов и деталей стенда защищена патентами Российской Федерации и попадает под действие «Патентного закона РФ». Любое копирование узлов и деталей, изготовление чертежей и схем деталей, узлов и всего стенда в целом запрещено и может быть подвергнуто преследованию в уголовном порядке.

Порядок использования текста настоящего руководства определён Ст. 18 Закона РФ «Об авторском праве и смежных правах». Никакая часть руководства по эксплуатации, включённая в комплект поставки стенда не может быть воспроизведена полностью или частично, использована в любой форме без предварительного письменного разрешения предприятия-изготовителя.

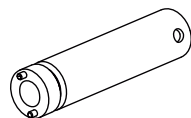
## Шайбы центрующие

№	Шифр детали	Размер
1	ДПЗ.5.108-01	Ф40
2	ДПЗ.5.108-02	Ф43
3	ДПЗ.5.108-03	Ф51,5
4	ДПЗ.5.108-04	Ф57
5	ДПЗ.5.108-05	Ф58
6	ДПЗ.5.108-06	Ф58,5
7	ДПЗ.5.108-07	Ф60
8	ДПЗ.5.108-08	Ф81
9	ДПЗ.5.108-09	Ф88
10	ДПЗ.5.108-10	Ф98
11	ДПЗ.5.108-11	Ф100
12	ДПЗ.5.108-12	Ф109
13	ДПЗ.5.108-13	Ф130

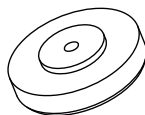
## Комплект оснастки станда «Премьер-Грант»



Ключ пиноли для  
перемещения роликов  
ДП2.И.001



Ключ осей роликов  
ДП2.И.003



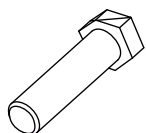
Шайбы центрующие  
Комплект – 13 шт.



Вороток для фиксации  
контргаяк



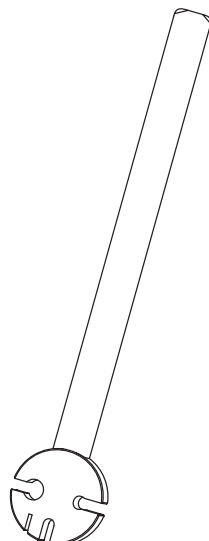
Шайба переходная - 5 шт.  
Для дисков а/м "Газель"



Болт М12 x 50 – 5 шт.



Гайка дисков – 5 шт.



ДП2.И.040СБ  
Ключ пазовый

## Список терминов

**Колесо** – Элемент, воспринимающий нагрузку и передающий вращение от ступицы к шине и состоящий из обода и диска.

**Обод** – Часть колеса, на которую монтируется шина.

**Диск колеса** – Часть колеса, являющаяся соединительным элементом между ступицей и ободом.

**Бортовая закраина** – Часть обода, образующая боковой упор для борта шины.

**Посадочная полка** – Часть обода, для размещения основания борта шины.

**Привалочная плоскость** – Часть диска, непосредственно присоединённая к ступице.

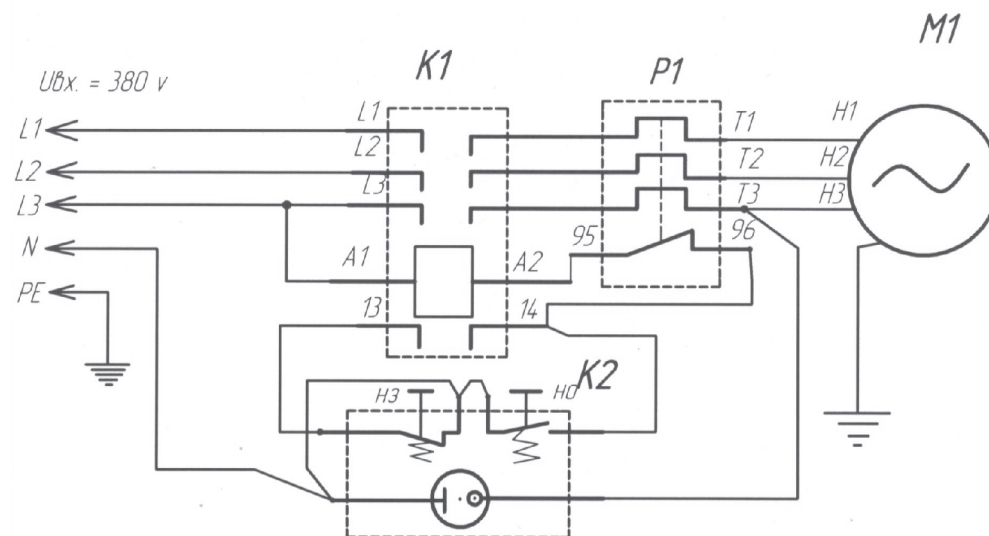
**Крепёжные отверстия** – Отверстия в диске, используемые для крепления колеса к ступице.

**Центральное отверстие** – Отверстие в диске, используемое для центровки колеса на ступице.

## Содержание

Рекомендации изготовителя .....	4
Список терминов .....	5
1. Общие указания .....	7
2. Основные технические характеристики .....	8
3. Эксплуатационные ограничения .....	9
4. Краткое описание стенда .....	10
5. Упаковка .....	14
6. Подготовка и порядок работы со стендом .....	15
6. 1. Подготовка стенда к работе .....	15
6. 2. Порядок работы со стендом .....	15
7. Техническое обслуживание стенда .....	19
7. 2. Ежедневное техническое обслуживание .....	19
7. 3. Ежемесячное техническое обслуживание .....	20
7. 4. Ежегодное техническое обслуживание .....	20
8. Возможные неисправности и методы их устранения .....	22
9. Хранение, транспортировка, утилизация .....	23
10. Гарантии изготовителя .....	24
11. Свидетельство о приёме .....	26
Приложение .....	27

## Схема электрическая принципиальная



Компоненты электросхемы  
K1 – пускатель КМИ 10910 ТУ 02 АГИЕ 644336. 028  
K2, – пусковая станция АРВВ –22,  
P1 – реле тепловое РТИ 13, серия 1310 (4–6 А) ГОСТ 16308–84.  
M1 – электродвигатель редуктора АИР 80 В4 У3 380 В, 1,5 кВт, 14,10 об/мин.

Питание 380В, 5-ти проводная линия

## 11. Свидетельство о приёме

Стенд для правки дисков модели

«Премьер-Грант», заводской номер \_\_\_\_\_

Соответствует требованиям технических условий ТУ ДП2.0.000.001, действующей конструкторской и технологической документации, принят ОТК и признан годным для эксплуатации. Соответствие стенда нормам безопасности подтверждено сертификатом соответствия Таможенного союза № ТС RU C-RU.AB58.B.00077 от 7 июня 2016 года, выданный Обществом с ограниченной ответственностью «Агентство по экспертизе и испытаниям продукции».

Дата изготовления:

«\_\_\_» \_\_\_\_\_ 20\_\_ г.

Подпись и штамп ОТК:

Дата продажи:

«\_\_\_» \_\_\_\_\_ 20\_\_ г.

Штамп торгующей организации.

## 1. Общие указания

**1. 1.** Стенд предназначен для эксплуатации в закрытых отапливаемых помещениях, защищённых от атмосферных осадков при температуре воздуха от +10 до +35 °С и относительной влажности от 30 до 85%.

**1. 2.** После перевозки стенда в зимних условиях необходимо перед использованием выдержать его, не снимая заводской упаковки, в указанных условиях в течение не менее 12 часов.



**Помните!** Стенд питается от сети переменного тока напряжением 380 В, это напряжение опасно для человека!

**1. 3.** Для обеспечения безопасности обязательно наличие заземляющего контакта в используемой розетке питания. Перед подключением стенда к электросети, вызовите квалифицированного электрика для проверки заземления. Отключайте стенд и отсоединяйте шнур питания электросети по окончании работы, при проведении технического обслуживания, а также, в случае возникновения неполадок в работе и если вы собираетесь не использовать стенд длительное время.

**1. 4.** Не допускается эксплуатация стенда лицами, не прошедшими специальной подготовки и не ознакомившимися с данным руководством.

**1. 5.** Предприятие-изготовитель имеет право производить изменения конструкции не ухудшающие технические характеристики стенда.

**1. 6.** Предприятие-изготовитель не несёт ответственности ни за какие виды ущерба, причинённого в результате использования стенда.

## 2. Основные технические характеристики

Наименование параметра	Значение
Размер обрабатываемых дисков, диаметр посадочной полки (дюймы)	от 13 до 17 включительно
Напряжение питания, В	~3ф, 380 В
Потребляемая мощность, кВт, не более	1,5
Габаритные размеры, мм, не более	1080 x 1080 x 920
Вес, кг, не более	215
Степень защиты оболочки	IPXO
Класс защиты от поражения электрическим током	I

**10. 6.** Предприятие-изготовитель не несет ответственности по гарантийным обязательствам в случаях, если:

- истёк срок гарантийного хранения или эксплуатации;
- в руководстве по эксплуатации отсутствуют отметки ОТК изготовителя;
- предъявленный стенд разукomплектован;
- не совпадает номер стенда с номерами в руководстве по эксплуатации, либо в них имеются исправления;
- потребитель дорабатывал детали и узлы стенда или производил их разборку;
- стенд или его агрегаты и узлы использовались не по назначению;
- стенд вышел из строя по вине потребителя, в результате несоблюдения требований руководства по эксплуатации, небрежного обращения с ним или нанесения механических повреждений.



**10. 7.** Мастерские гарантийного ремонта не принимают в ремонт стенды и не обменивают отдельные детали, сборочные единицы и агрегаты стендов не очищенные от пыли и грязи.

**10. 8.** Гарантия предприятия-изготовителя стендов «Премьер-Грант» не распространяется на покупные комплектующие (редуктор, пускатель и т. п.).

**10. 9.** Установленный срок службы стенда для правки дисков «Премьер-Грант» составляет 3 года. Ресурс работы установленных деталей, комплектующих и агрегатов при правильном эксплуатации оборудования с выполнением указаний по эксплуатации, своевременном обслуживании – рассчитан на установленный срок эксплуатации. Комплектование оборудования ЗИПом не предусмотрено.

### Комплектность поставки:

1. Стенд для правки дисков «Премьер-Грант».
2. Руководство по эксплуатации.
3. Комплект оснастки.
4. Индивидуальная транспортная тара.



## 10. Гарантии изготовителя

**10. 1.** Предприятие-изготовитель гарантирует соответствие станда для правки дисков «Премьер-Грант» требованиям действующей конструкторской и технической документации при соблюдении потребителем условий и правил транспортировки, хранения и эксплуатации.

**10. 2.** Гарантийный срок эксплуатации — 1 год со дня продажи станда через торговую сеть, но не более 1,5 лет с момента выпуска. В случае отсутствия в руководстве по эксплуатации штампа торгующей организации, гарантийный срок исчисляется со дня выпуска станда предприятием изготовителем.

**10. 3.** Предприятие-изготовитель обязуется в течении гарантийного срока безвозмездно ремонтировать либо заменять вышедшие из строя детали и станда в целом, если в течении указанного срока будет обнаружено их несоответствие требованиям конструкторской или технологической документации или отказ станда произошел по вине предприятия-изготовителя.

Если по результатам исследования причины отказа станда установлено отсутствие конструктивного или производственного дефекта, то все затраты, понесенные изготовителем, оплачивает потребитель.

**10. 4.** В течение гарантийного срока ремонт производится за счёт покупателя в том случае, если он эксплуатирует станд не в соответствии с настоящим руководством или не выполняет рекомендаций сервисного центра, направленные на обеспечение нормальной работы станда.

**10. 5.** Предприятие-изготовитель, в случае выхода из строя станда, как в период гарантийного срока, так и после него, в случаях перечисленных в пункте **10. 6.** не обязуется компенсировать покупателю издержки, связанные с отправкой станда в ремонт.

## 3. Эксплуатационные ограничения

**3. 1.** Не допускается эксплуатация станда на открытом воздухе под навесом, в местах повышенной влажности, в других условиях не обеспечивающих надлежащую защиту от неблагоприятных воздействий.

### 3. 2. Запрещается:

- включение станда с напряжением, отличающимся от 380 В более чем на  $\pm 10\%$ ;
- включение и работа на станде при отсутствии заземления;
- оставлять работающий станд без присмотра;
- изменение электрической схемы станда;
- исправление на станде дисков, имеющих механические разрушения и торцевые биения более 10 мм;
- исправление на станде незакреплённых или не полностью закреплённых дисков;
- эксплуатация станда с незаправленным редуктором;
- использование станда, его узлов и деталей не по назначению;
- самостоятельный ремонт станда, его узлов, агрегатов и деталей;
- самостоятельное внесение изменений в конструкцию станда, доработка узлов, агрегатов и принципиальной схемы.

**3. 3.** Во время проведения работ возможны сколы мелких частиц краски — для защиты глаз используйте защитные очки.

**3. 4.** Не размещайте в зонах перемещения стола и каретки вспомогательные инструменты и другие посторонние предметы, не препятствуйте вращению диска — это приводит к выходу из строя элементов привода стола, каретки и редуктора.

**3. 5.** Во избежание получения травмы не манипулируйте какими-либо предметами или руками в зоне перемещения стола, каретки и обрабатываемого диска во время подготовки к исправлению дисков и во время работы.

**3. 6.** Присутствие посторонних лиц в зоне оператора во время производства настройки стенда или исправления дисков не допускается.

**3. 7.** Во избежание преждевременного износа узлов и деталей стенда не обрабатывайте на нём диски неочищенные от грязи, имеющие механические повреждения крепёжных отверстий и привалочной плоскости.

## 4. Краткое описание стенда

**4. 1.** Конструктивно стенд для правки дисков «Премьер-Грант» представлен совокупностью агрегатов и узлов, смонтированных в соответствии с функциональными связями на металлическом корпусе, установленном на четыре опоры, обеспечивающие устойчивость стенда. Правка дисков осуществляется методом проката профиля диска между опорным и прижимным фасонными роликами.

Внешний вид стенда «Премьер-Грант», его основные части, узлы и органы управления приведены на **Рис. 1. 1.** и **1. 2.**

**4. 2.** Корпус стенда представляет собой сборку из металлического ящика, внутри которого за крышкой расположены компоненты электрической схемы и двух вертикальных опор, связанных перекладиной. На фронтальной грани корпуса расположены кнопки «Пуск», «Стоп» включения/выключения электродвигателя редуктора, на задней грани размещён ввод питающего напряжения и контактный винт закрепления провода заземления.

**4. 3.** На верхней поверхности основания – на монтажной плите – установлен моторредуктор с закреплённой на нём планшайбой и стойки крепления направляющих перемещения стола с кареткой. Моторредуктор закрыт защитным кожухом, верхняя крышка которого образует полку для размещения инструмента и приспособлений, используемых в процессе работы.

## 9. Хранение, транспортировка, утилизация

**9. 1.** Хранение стендов «Премьер-Грант» должно осуществляться в упаковке изготовителя, в закрытых помещениях, при температурах окружающего воздуха от -40 до +50 °С и относительной влажности воздуха не более 85%.

**9. 2.** Транспортировка стендов «Премьер-Грант» может осуществляться только в упаковке изготовителя, любыми транспортными средствами, обеспечивающими защиту от атмосферных осадков. Способы погрузки, размещения и крепления при транспортировке должны соответствовать манипуляционным знакам на упаковке и должны обеспечивать сохранность упаковки и изделия в процессе транспортировки и хранения.

**9. 3.** Стенды для правки дисков «Премьер-Грант» не содержат опасных и вредных веществ и материалов и по истечении срока службы утилизируются на общих основаниях. Особых требований по утилизации не предъявляется.

**9. 4.** Перед утилизацией стенда, необходимо слить масло из редуктора. Отработанное масло утилизируется согласно правилам утилизации отработанных нефтепродуктов.

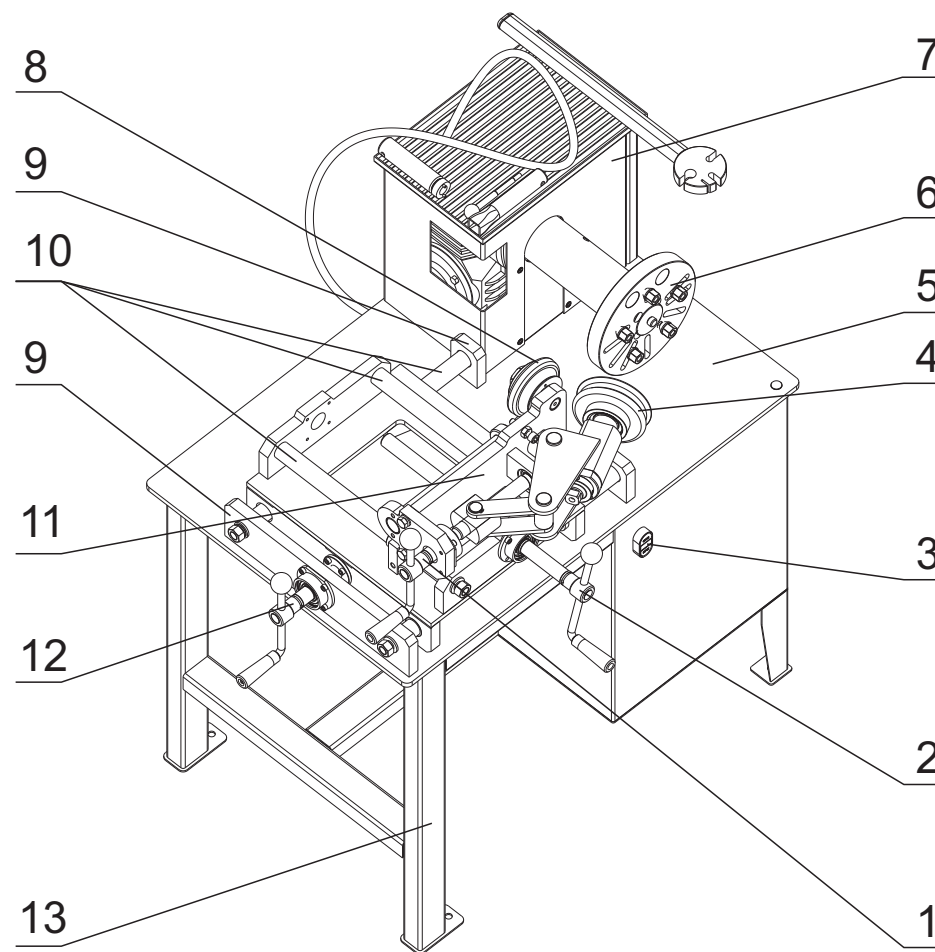
## 8. Возможные неисправности и методы их устранения

8. 1. В процессе эксплуатации станда могут возникнуть затруднения, характер которых и рекомендации по преодолению, приведены ниже.

Внешние проявления неисправности	Вероятные причины	Рекомендуемые действия
Не светится лампочка в пусковой станции при нажатии клавиши «Пуск», планшайба не вращается	Нет напряжения в электросети	Вызвать электрика для восстановления электроснабжения
	Неисправна вилка или шнур питания	1. Заменить вилку шнура питания. 2. Заменить шнур питания
При нажатии кнопки «Пуск», лампочка пусковой станции светится, двигатель не работает	Неисправен пускатель или тепловое реле	Заменить пускатель или тепловое реле
	Неисправна пусковая станция	Заменить пусковую станцию в сервисном центре
	Неисправен двигатель редуктора	Заменить двигатель редуктора
Повышенный шум и нагрев редуктора	Мал уровень смазочного масла	Долить масло до необходимого уровня
Шум и треск во время правки диска, при неподведённых роликах шума нет	Вышел из строя подшипник ролика	Вращением роликов вручную определить конкретный ролик, заменить подшипник

## Внешний вид станда

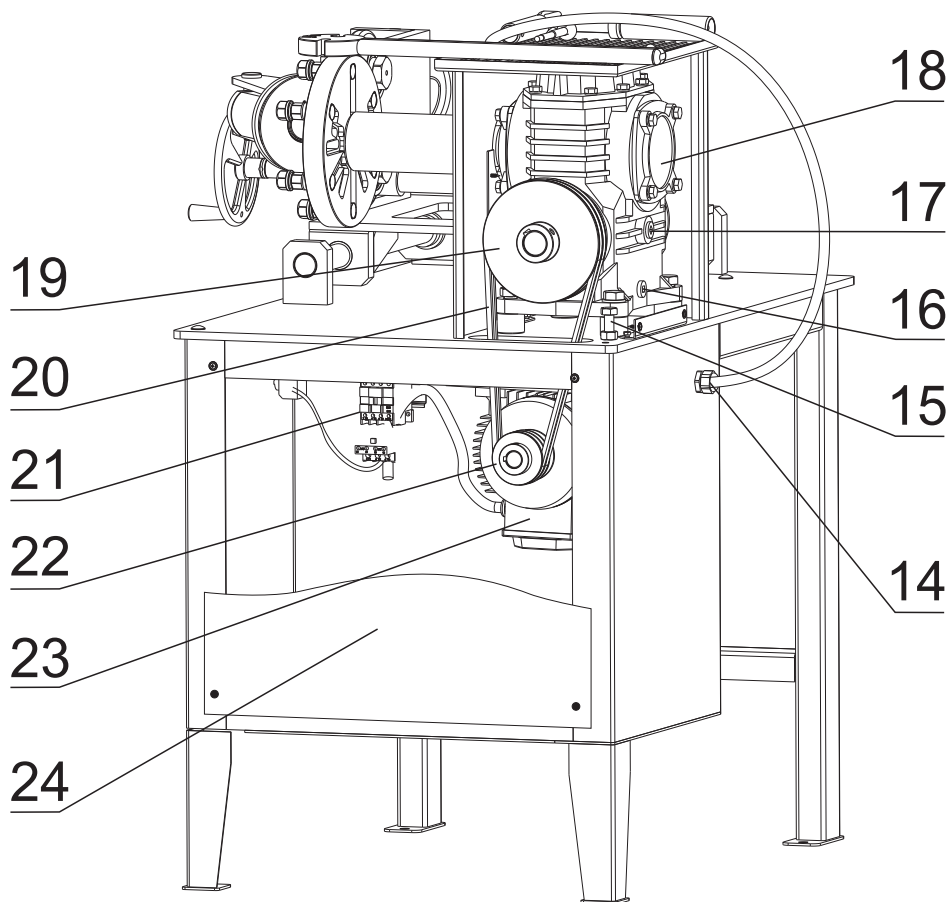
Рис. 1. 1.



1 - штурвал подвода прижимного ролика; 2 - штурвал перемещения каретки; 3 - пусковая станция; 4 - прижимной ролик; 5 - монтажная плита; 6 - планшайба; 7 - кожух редуктора; 8 - опорный ролик; 9 - стойки направляющих; 10 - направляющие; 11 - плита прокатки; 12 - штурвал перемещения стола; 13 - корпус (основание).

## Внешний вид стенд

Рис. 1. 2.



14 - ввод сетевого кабеля; 15 - натяжитель ремня; 16 - сливной болт; 17 - болт уровня масла; 18 - редуктор; 19 - шкив редуктора; 20 - клиновые ремни; 21 - пускатель и тепловое реле; 22 - шкив двигателя; 23 - электродвигатель; 24 - декоративная панель

7. 4. 1. Отверните винты крепления кожуха редуктора и снимите кожух. Проверьте уровень масла в редукторе и при необходимости долейте масло SIBIMOTOR T3 SUPER или LUKOIL T3 SUPER.

7. 4. 2. Подтяните болты крепления редуктора.

7. 4. 3. Установите кожух редуктора на место и закрепите винтами.

7. 4. 4. Отверните гайки крепления оси корпуса пиноли, и снимите стопорные кольца с осей, затем выньте их из отверстий, тщательно протрите сопрягаемые поверхности, удалив старую смазку. Нанесите тонкий слой смазки «Литол-24» на оси и на сопрягаемые отверстия. Установите оси на место, закрепите гайками и стопорными кольцами.

### 7. 3. Ежемесячное техническое обслуживание

При ежемесячном техническом обслуживании проводятся работы, предусмотренные регламентом ежедневного технического обслуживания и, в дополнение, производится тщательная очистка и смазка направляющих и винтовых пар. Очистка проводится в следующем порядке:

**7. 3. 1.** Переведите стол в крайнее положение. С помощью ветоши, смоченной небольшим количеством керосина, удалите остатки старой смазки с направляющих. Протрите их сухой чистой ветошью и нанесите тонкий слой смазки «Литол-24». Удалите старую смазку с винта на открытом участке и тоже смажьте тонким слоем смазки «Литол-24». Переведите стол во второе крайнее положение и проведите очистку и смазку направляющих и деталей винтовой пары аналогично указанному ранее.

Очистка и смазка направляющих и винтовой пары для перемещения каретки и винтовой пары вращения пиноли производится точно также.

Для равномерного распределения смазки по направляющим и деталям винтовой пары необходимо 1 – 2 раза в крайнее положение вокруг оси.

**7. 3. 2.** Проверьте и при необходимости подтяните болты крепления редуктора и другие ослабленные части и узлы.

**7. 3. 3.** Проверьте натяжение ремня согласно указаниям стр. 26, при необходимости отрегулируйте его.

### 7. 4. Ежегодное техническое обслуживание

Ежегодное техническое обслуживание включает в себя все работы по регламенту ежемесячного технического обслуживания и , а также смазку осей поворотной пиноли прижимного ролика и проверку уровня масла в редукторе привода планшайбы.

**4. 3. 1.** На выходном валу моторредуктора закреплена планшайба, в которой выполнена группа пазов для закрепления всего номенклатурного ряда обрабатываемых дисков. Центровка дисков относительно оси вращения осуществляется с помощью сменных центрующих шайб, поставляемых в комплекте со стандом (перечень их приведён на **стр. 29**).

**4. 3. 2.** Каретка перемещается по цилиндрическим направляющим, закрепленным в стойках стола и имеет возможность разворота плиты прокатки на 180° для восстановления левых и правых посадочных полок и бортовых закраин.

**4. 3. 3.** Плита прокатки представляет собой пластину с закрепленными на ней двумя опорными роликами, прижимным роликом и серьгой крепления оси поворота прижимного ролика.

**4. 3. 4.** Перемещение пиноли прижимного ролика для точного позиционирования осуществляется её вращением с помощью специального ключа, входящего в комплект поставки станда.

**4. 3. 5.** Перемещения всех узлов осуществляются вручную с помощью штурвалов. Стол перемещается с помощью штурвала **поз. 12** по направляющим перпендикулярно оси вращения планшайбы; каретка, с помощью своего штурвала **поз. 2**, перемещается по направляющим параллельно оси вращения планшайбы; прижимной ролик перемещается за счёт вращения вокруг оси с помощью штурвала **поз. 1**.

**4. 3. 6.** Кнопками «Пуск» зелёного цвета и «Стоп» красного цвета пусковой станции **поз. 3** осуществляется запуск и остановка вращения вала редуктора с закреплённой на нём планшайбой.

**4. 3. 7.** Защита электрооборудования и электрической сети осуществляется тепловым реле.

**4. 3. 8.** Все детали и узлы станда имеют защитно-декоративное покрытие.

## 5. Упаковка

Для обеспечения сохранности и защиты от внешних и климатических воздействий при хранении и в процессе транспортировки стенд упаковывается в индивидуальную транспортную тару.

Транспортная тара выполнена в виде поддона прямоугольной формы и обрешётки, изготовленной из деревянных реек и ошпированной пластиковой лентой. Стенд устанавливается на поддон и прикрепляется к нему болтами. Комплект оснастки стенда укладывается в картонный короб. Для защиты от влаги на стенд надевается чехол из полиэтиленовой плёнки, закреплённый липкой лентой. Все неокрашенные детали консервируются.

Конструкция упаковки может быть изменена изготовителем при условии сохранения её защитных свойств, допускает складирование не более одного ряда в высоту.

*Разрушение фрагментов упаковки, как правило, свидетельствует о нарушении условий транспортировки и хранения и может явиться основанием для отклонения претензий по состоянию и комплектности стенда.*

## 7. Техническое обслуживание стенда

**7. 1.** Своевременное техническое обслуживание и уход уменьшают износ трущихся деталей и способствуют продлению срока службы стенда.

Для поддержания стенда в работоспособном состоянии и обеспечения безопасных условий эксплуатации в течение всего срока службы необходимо выполнять следующие виды технического обслуживания:

- ежедневное техническое обслуживание;
- ежемесячное техническое обслуживание;
- ежегодное техническое обслуживание.

Перед всеми работами по техническому обслуживанию и уходу отключите шнур электропитания от сети переменного тока.

### **7. 2. Ежедневное техническое обслуживание**

Ежедневное техническое обслуживание включает в себя действия совершаемые в начале рабочего дня и в конце его.

**7. 2. 1.** В начале рабочего дня необходимо осмотреть стенд и убедиться в исправности электрошнура, отсутствии течи масла из редуктора.

**7. 2. 2.** Проверить и, при необходимости затянуть оси крепления роликов, гайки крепления направляющих, болты крепления планшайбы на валу редуктора.

**7. 2. 3.** В конце рабочего дня отключить стенд от сети электропитания.

**7. 2. 4.** Смёткой удалить отколовшиеся частицы краски и грязь с поверхностей стенда, протереть и смазать направляющие тонким слоем смазки «Литол-24».

*При больших и множественных загибах закраины предварительно выгните деформированные участки ключом, поставляемым в комплекте, а подводу роликов до рабочего положения производите постепенно, за 3 – 4 оборота планшайбы с ремонтируемым диском.*

- 6. 2. 9.** В процессе правки деформированных участков периодически, через 1 – 2 оборота поджимайте прижимной ролик для обеспечения полного исправления профиля диска.
- 6. 2. 10.** По окончании правки диска отведите прижимной ролик и отведите стол от диска, остановите вращение планшайбы.
- 6. 2. 11.** Проверьте качество правки диска с помощью измерительного инструмента. Сравните полученные результаты замеров с замерами, проведёнными ранее. В зависимости от результатов сравнения переместите каретку в ту или иную сторону и повторите правку диска.
- 6. 2. 12.** При удовлетворительных результатах снимите диск со станда.

## **6. Подготовка к работе и порядок работы со стандом**

### **6. 1. Подготовка станда к работе**

- 6. 1. 1.** Распакуйте станд.
- 6. 1. 2.** Снимите закрепляющие шины и крепёжные болты.
- 6. 1. 3.** Установите станд на ровной площадке с твёрдым покрытием таким образом, чтобы обеспечивался свободный доступ к рабочей зоне станда и элементам управления, а станд стоял на всех четырёх опорах.
- 6. 1. 4.** Подключите станд к электрической сети напряжением 380 В. Кратковременно включите и выключите вращение планшайбы, чтобы убедиться в правильности фазировки электродвигателя. При правильной фазировке направление вращения должно совпадать с направлением, указанным стрелкой аппликации на кожухе редуктора. При вращении планшайбы в обратном направлении произведите перефазировку электропитания.

*Все работы с электрооборудованием и электрическими цепями должен производить электрик с допуском на обслуживание электроустановок до 1000 В.*

### **6. 2. Порядок работы со стандом**

- 6. 2. 1.** Перед началом работы осмотрите электрошнур, убедитесь в отсутствии повреждений. Подключите станд к сети питания электрическим током. Убедитесь в отсутствии посторонних предметов

и вспомогательных инструментов в рабочей зоне перемещения стола и каретки.

*Убедитесь в отсутствии балансировочных грузиков на бортовых закраинах обода*

**6. 2. 2.** Измерьте центральное посадочное отверстие подготовленного к ремонту диска, выберите центрующую шайбу соответствующего размера и закрепите её винтом в центральном отверстии планшайбы.

**6. 2. 3.** Предварительно очищенный от грязи диск установите на планшайбу и закрепите крепёжными болтами, поставляемыми в комплекте.

*Количество болтов должно соответствовать количеству крепёжных отверстий обрабатываемого диска.*

**6. 2. 4.** С помощью измерительного инструмента, обладающего необходимой точностью, измерьте ширину и диаметр обода в повреждённых и неповреждённых местах. Сравните полученные результаты измерения с данными, указанными на диске или в справочной таблице. (Измерительный инструмент и справочная таблица в комплект поставки не входят).

#### **Примечание**

Типоразмер колёс указывают на диске и данные имеют такой вид, например 5,5J x 15H2 ET30, где:

— 5,5 – ширина обода в дюймах. Стандартный ряд: 3,5; 4,0; 4,5; 5,0; 5,5; 6,0; 6,5 и 7,0.

— J – форма бортовой закраины;

— 15 – монтажный диаметр посадочной полки в дюймах.

Стандартный ряд для легковых автомобилей и внедорожников 10, 12, 13, 14, 15 и 16 дюймов.

— H2 – профиль посадочной полки;

ET30 – вылет колеса в миллиметрах. Может обозначаться как

OFFSET или DEPORT. Это расстояние между плоскостью симметрии обода и крепежей (привалочной) плоскости колеса. При совпадении этих плоскостей вылет нулевой.

**6. 2. 5.** Поверните плиту прокатки для восстановления геометрии правой, либо левой стороны диска. При необходимости, повторите действия **6.2.5 - 6.2.12** для второй стороны.

**6. 2. 6.** Кнопкой «Пуск» включите вращение планшайбы и установите диск таким образом, чтобы недеформированный участок обода оказался направленным в сторону кареток, выключите вращение планшайбы. Манипулируя штурвалами перемещения стола и каретки подведите опорные ролики до касания профиля полки и бортовой закраины.

**6. 2. 7.** Штурвалом перемещения прижимного ролика подведите ролик к профилю обода и убедитесь в том что профили ролика и полки совпадают. При неточном совпадении профилей ролика и закраины отрегулируйте вылет ролика. Для этого необходимо, предварительно отодвинув ролик от обода, ослабить контргайку крепления пиноли ролика, вращением пиноли выставить вылет таким, чтобы ролик совместился с профилем, образованным бортовой закраиной и внешней поверхностью полки при установке ролика в рабочее положение.

**Внимание!** Установка величины вылета ролика правки бортовой закраины производится только после касания опорными роликами посадочной полки диска.

*Регулировка вылета прижимного ролика обычно необходима при переходе на другой типоразмер ремонтируемых дисков или при изменении толщины материала, из которого изготовлен диск.*

**6. 2. 8.** Отведите прижимной ролик от обода диска. Включите вращение планшайбы с диском и плавно подведите прижимные ролики до полного соприкосновения с поверхностью закраины.