

# **Фаворит**

**Фаворит-Т, Фаворит-П, Фаворит-С,  
Фаворит-М, Фаворит**

Стенд для правки дисков



**Для более полной комплектации рабочего места приобретают вулканизатор «Этна-П»**

Средняя температура рабочей поверхности прижимов, °С	145±10%
Напряжение питания, В	~220±10%
Рабочее давление пневмосистемы, кгс/см <sup>2</sup>	7±1
Потребляемая мощность, Вт, не более	1220
Рабочий ход штока пневмоцилиндра верхнего прижима мм	200
Диапазон изменения вылета прижима оборудованного пневмоцилиндром, мм	от 1 мин. до 5 ч. 50 мин.
Габаритные размеры, мм, не более	300x650x1100 (940)*
Вес, кг, не более	40
Степень защиты оболочки	IPX0
Класс защиты от поражения эл. током	1

\* — размер в скобках, прижим в верхнем положении.



## Рекомендации изготовителя

Стенды для правки дисков «Фаворит», «Фаворит-М», «Фаворит-С», «Фаворит-П», «Фаворит-Т», представленные в настоящем руководстве, предназначены для восстановления геометрии легкосплавных литых и кованых колёсных дисков диаметром от 10 до 24 дюймов включительно (в зависимости от модели).

Изготовитель рекомендует использовать стенд только по назначению. Основными достоинствами стендов «Фаворит» являются надёжность конструктивных решений, простота и удобство эксплуатации. Наличие гидравлического привода, позволяющего развивать усилие в зоне правки до 37000 Н, сменных рихтующих насадок и вставок различной длины позволяет исправлять большинство повреждений. По желанию покупателя в комплект поставки может быть включен аппарат аргонно-дуговой сварки, который значительно расширяет возможности ремонта легкосплавных дисков.

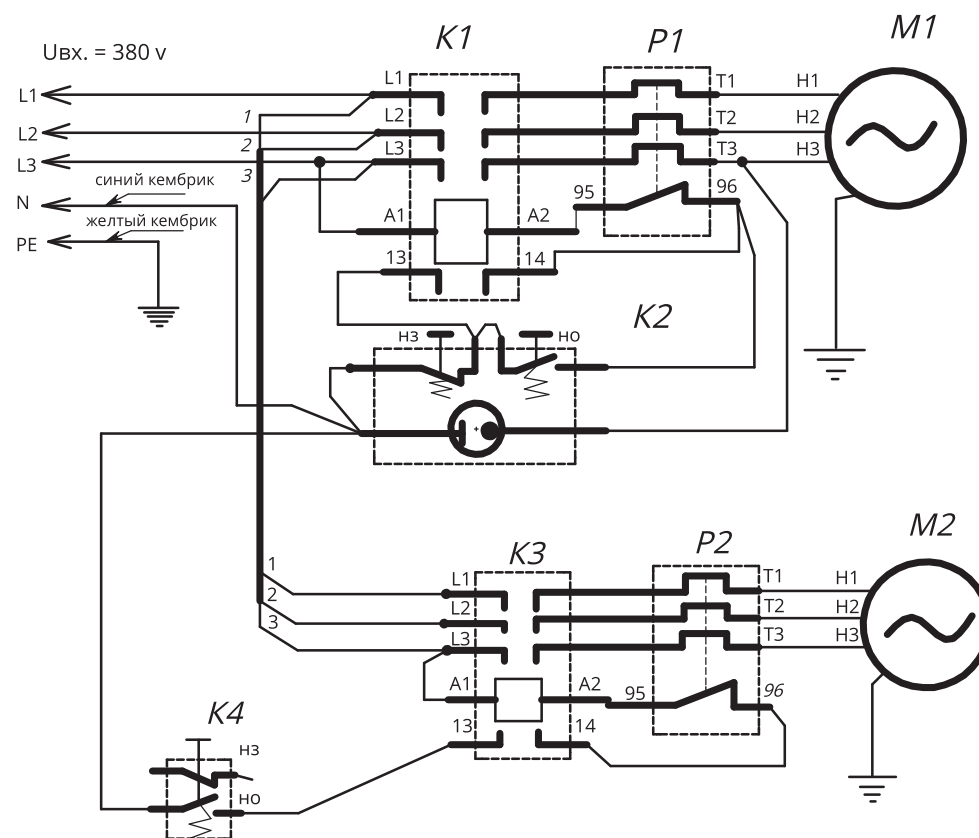
Стенды для правки легкосплавных дисков «Фаворит» рекомендуются изготовителем для комплектации рабочих мест шиномонтажных мастерских, шиноремонтных участков автотранспортных предприятий.



**Внимание!** Конструкция ряда узлов и деталей стенда защищена патентами Российской Федерации и попадает под действие «Патентного закона РФ». Любое копирование узлов и деталей, изготовление чертежей и схем деталей, узлов и всего стенда в целом запрещено и может быть подвергнуто преследованию в уголовном порядке.

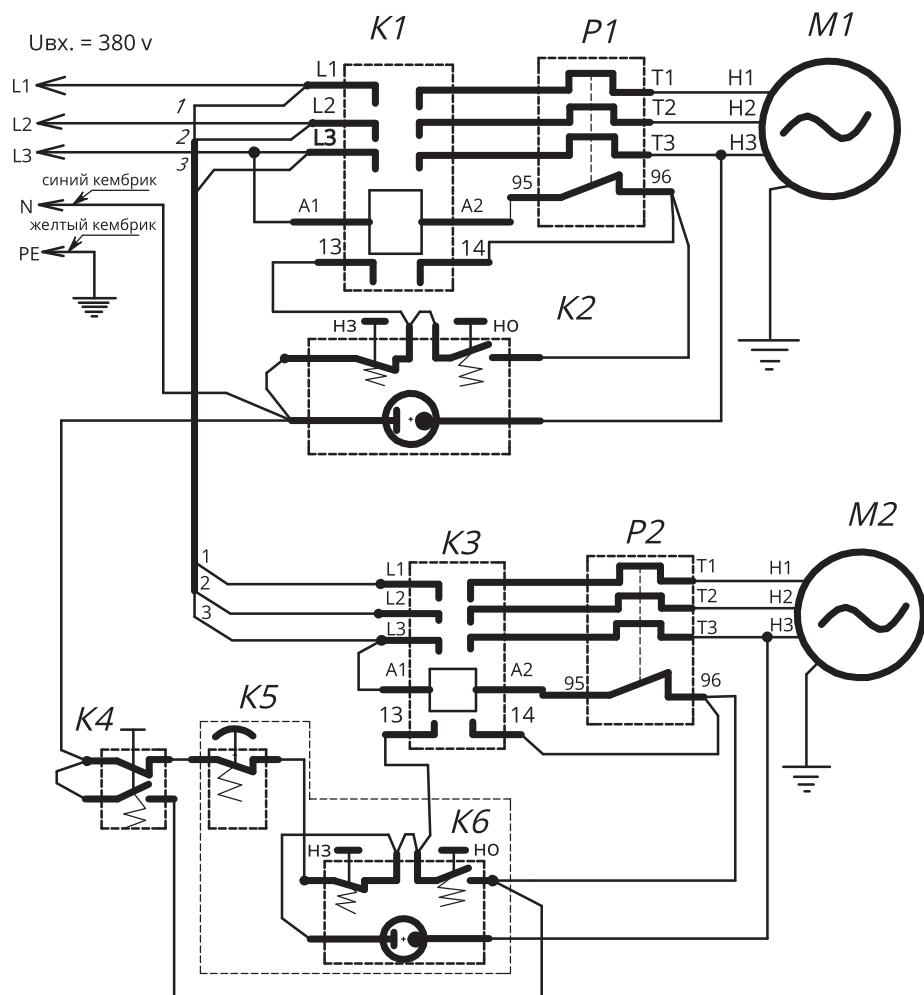
Порядок использования текста настоящего руководства определён Ст. 18 Закона РФ «Об авторском праве и смежных правах». Никакая часть руководства по эксплуатации, включённая в комплект поставки стенда не может быть воспроизведена полностью или частично, использована в любой форме без предварительного письменного разрешения предприятия-изготовителя.

## Схема электрическая соединений стенда «Фаворит-П» 380В евростандарт



- K1, K3 – пускатель КМИ 10910 ТУ 02 АГИЕ 644336. 028;
- K2 – пусковая станция АРВВ-22;
- K4 – кнопка толчковая АБЛСФ-22 (зелёная);
- P1, P2 – реле тепловое РТИ 13, серия 1310 (4-6 А) ГОСТ 16308-84;
- M1 – электродвигатель гидростанции АИР 71 А4 УЗ 380 В, 0,55 кВт, 1360 об./мин.;
- M2 – электродвигатель привода АДМ 80 В8 У2 380 В, 0,55 кВт, 690 об./мин.

# Схема электрическая соединений стенда «Фаворит-Т» 380В евростандарт



- K1, K3 – пускатель КМИ 10910 ТУ 02 АГИЕ 644336. 028;  
 K2 – пусковая станция АРВВ-22;  
 K4 – кнопка толчковая АБЛСФ-22 (зелёная);  
 P1, P2 – реле тепловое РТИ 13, серия 1310 (4-6 А) ГОСТ 16308-84;  
 M1 – электродвигатель гидростанции АИР 71 А4 У3 380 В, 0,55 кВт, 1360 об./мин.;  
 M2 – электродвигатель привода АДМ 80 В8 У2 380 В, 0,55 кВт, 690 об./мин.

# Содержание

Рекомендации изготовителя .....	4
1. Общие указания .....	7
2. Основные технические характеристики .....	8
3. Эксплуатационные ограничения .....	9
4. Краткое описание стендов .....	11
4. 1. Описание стендов «Фаворит, -М, -С, -П» .....	11
4. 2. Описание стенда «Фаворит-Т» .....	18
5. Упаковка .....	20
6. Подготовка и порядок работы со стендами .....	21
6. 1. Подготовка стендов «Фаворит, -М, -С, -П» к работе .....	21
6. 2. Подготовка стенда «Фаворит-Т» к работе .....	22
6. 3. Порядок работы со стендами «Фаворит» .....	23
6. 4. Токарная обработка диска на стенде «Фаворит-Т» .....	27
7. Техническое обслуживание стенда .....	29
7. 1. Ежедневное техническое обслуживание .....	29
7. 2. Ежемесячное техническое обслуживание .....	29
7. 3. Ежегодное техническое обслуживание .....	31
8. Возможные неисправности и методы их устранения .....	32
9. Хранение, транспортировка, утилизация .....	34
10. Гарантии изготовителя .....	35
11. Свидетельство о приёмке .....	37
Приложение .....	38

## Список терминов

**Колесо** — Элемент, воспринимающий нагрузку и передающий вращение от ступицы и состоящий из диска и шины.

**Диск колеса** — Часть колеса, являющаяся соединительным элементом между ступицей и шиной.

**Обод** — Часть диска, на которую монтируется шина.

**Бортовая закраина** — Часть обода, образующая боковой упор для борта шины.

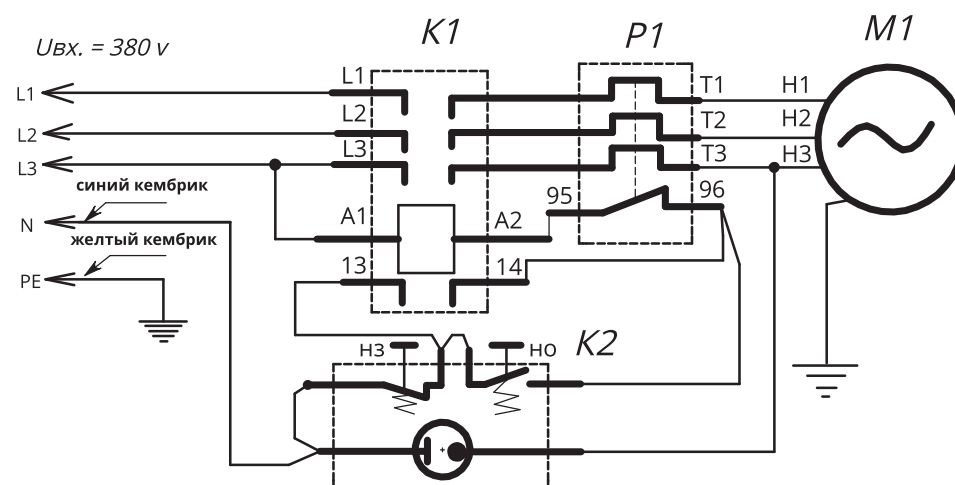
**Посадочная полка** — Часть обода для размещения основания борта шины.

**Привалочная плоскость** — Часть диска, непосредственно прилегающая к ступице.

**Крепёжные отверстия** — Отверстия в диске, используемые для крепления колеса к ступице.

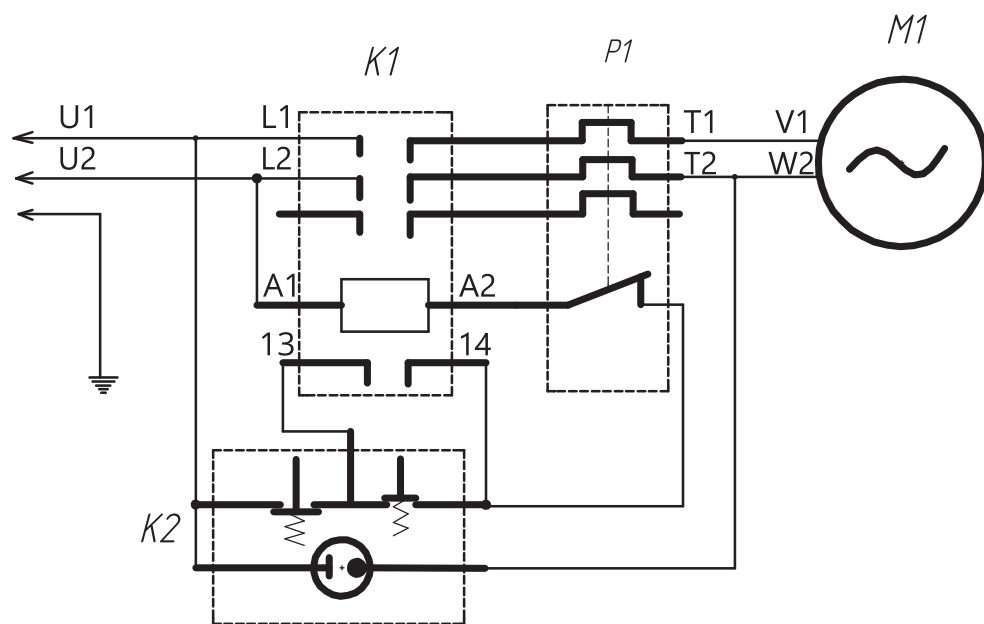
**Центральное отверстие** — Отверстие в диске, используемое для центровки колеса на ступице.

## Схема электрическая соединений стенда «Фаворит» 380В евростандарт



K1 – пускатель КМИ 10910 ТУ 02 АГИЕ 644336. 028;  
K2 – пусковая станция АРВВ-22;  
P1 – реле тепловое РТИ 13, серия 1310 (4-6 А) ГОСТ 16308-84;  
M1 – электродвигатель гидростанции АИР 71 А4 УЗ 380 В, 0,55 кВт, 1360 об./мин.

## Схема электрическая соединений стенда «Фаворит», 220В



K1 – пускатель КМИ 10910 ТУ 02 АГИЕ 644336. 028;

K2 – пусковая станция АРВВ-22;

P1 – реле тепловое РТИ 13, серия 1310 (4-6 А) ГОСТ 16308-84;

M1 – электродвигатель гидростанции АИРЕ 71 В4 УЗ или АДМЕ 71 А4 УЗ.

## 1. Общие указания

**1. 1.** Стенд предназначен для эксплуатации в закрытых отапливаемых помещениях, защищённых от атмосферных осадков при температуре воздуха от +10 до +35 °С и относительной влажности от 30 до 85%.

После перевозки стенда в зимних условиях необходимо перед использованием выдержать его, не снимая заводской упаковки, в течение не менее 12 часов.

**1. 2.** Помните, стенд питается от сети переменного тока с напряжением 220 В (380 В), это напряжение опасно для человека! Для обеспечения безопасности обязательно наличие заземляющего контакта в используемой розетке питания. Перед подключением стенда к электросети, вызовите квалифицированного электрика для проверки заземления. Отключайте стенд и отсоединяйте шнур питания электросети по окончании работы, при проведении технического обслуживания, в случае возникновения неполадок в работе, а также если вы собираетесь не использовать стенд длительное время.

**1. 3.** Не допускается эксплуатация стенда для правки дисков лицами, не прошедшими специальной подготовки и не ознакомившимися с данным руководством.

**1. 4.** Предприятие-изготовитель имеет право производить изменения конструкции стенда не ухудшающие технические характеристики.

**1. 5.** Предприятие-изготовитель не несёт ответственности ни за какие виды ущерба, причинённого в результате использования стенда.

## 2. Основные технические характеристики

Наименование параметра	Фаворит, -М	Фаворит-С	Фаворит-П	Фаворит-Г
Размер ремонтируемых дисков, диаметр посадочной полки в дюймах	10-22	10-24	10-22	10-24
Напряжение питания**, В	220±10% / 380±10%	220±10% / 380±10%	3ф. 380±10%	3ф. 380±10%
Потребляемая мощность**, кВт	0,75 / 0,55	0,75 / 0,55	1,1	1,1
Рабочее давление гидросистемы, кгс/см <sup>2</sup>	90	90	90	90
Рабочий ход штока гидроцилиндром, мм	30	30	30	30
Усилие, развиваемое рабочим цилиндром, Н	27500	27500	27500	27500
Максимальное усилие, развиваемое рабочим цилиндром, Н	37000	37000	37000	37000
Габаритные размеры, мм	885x610x1190 (1365)*	885x610x1190 (1365)*	890x610x1270 (1420)*	890x885x1270 (1420)*
Вес, кг, не более	200	210	220	265
Степень защиты оболочки	IPX0	IPX0	IPX0	IPX0
Класс защиты от поражения эл. током	I	I	I	I
Число оборотов шпинделя, об/мин	—	—	120	120
Наличие привода	—	—	+	+
Наличие откидного плеча струбицины	—	+	—	+
Наличие токарного суппорта	—	—	—	+

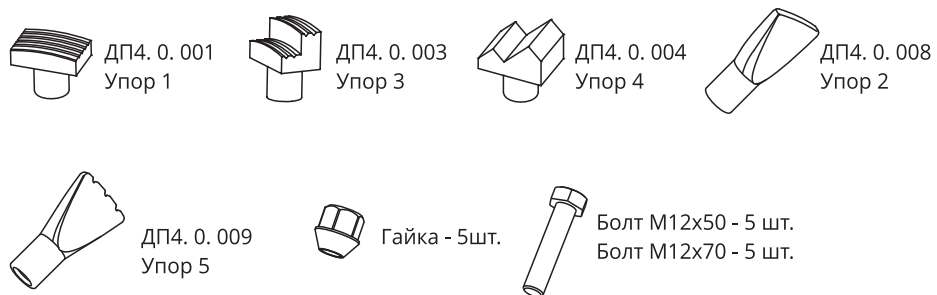
\* — размер в скобках, упор в верхнем положении. \*\* — в зависимости от исполнения.

## Шайбы центрующие.

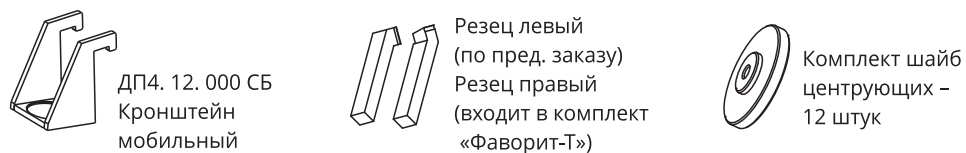
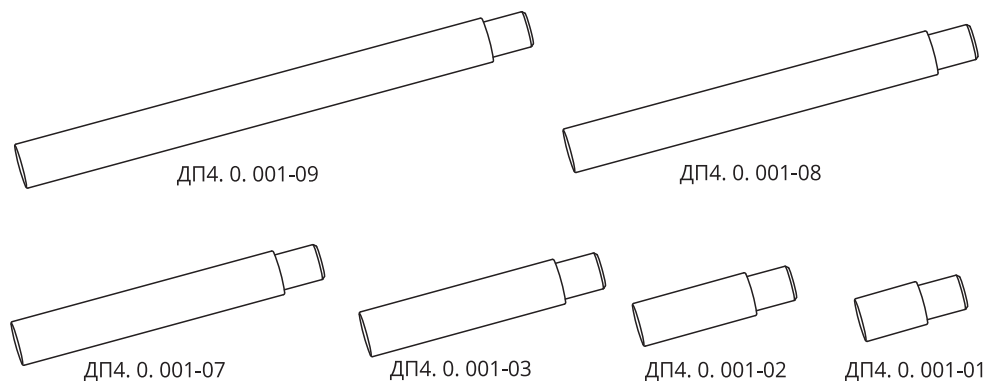
№	Шифр детали	Размер
1	ДП4.0.010-01	Ф54
2	ДП3.5.108-05	Ф58
3	ДП3.5.108-06	Ф58,5
4	ДП4.0.010-08	Ф59
5	ДП3.5.108-07	Ф60
6	ДП4.0.010-011	Ф63
7	ДП4.0.010-012	Ф65
8	ДП4.0.010-013	Ф66
9	ДП4.0.010-014	Ф66,5
10	ДП4.0.010-015	Ф72
11	ДП4.0.010-016	Ф72,5
12	ДП4.0.010-017	Ф76



## Набор оснастки станда для правки дисков «Фаворит»



### Вставки гидроцилиндра



## 3. Эксплуатационные ограничения

**3. 1.** Не допускается эксплуатация станда на открытом воздухе под навесом, в местах повышенной влажности и в других условиях не обеспечивающих надлежащую защиту от неблагоприятных воздействий.

### 3. 2. Запрещается:

- включение станда в сеть напряжением более 220 В (380);
- включение и работа на станде при отсутствии заземления;
- оставление работающего станда без присмотра;
- изменение электрической или гидравлической схем станда;
- проведение работ по правке при незакреплённом или неполностью закреплённом колесе;
- заправка гидросистемы станда загрязнённым или отработанным маслом;
- использование станда, его агрегатов и узлов не по назначению;
- самостоятельное внесение изменений в конструкцию станда, доработка узлов и агрегатов.
- работа станда на холостом ходу более 10 минут, в связи с возможным перегревом двигателя гидростанции (для стандов напряжением на 220 В).

**3. 3.** Во время проведения работ, возможны сколы мелких частиц краски для защиты глаз используйте защитные очки. Во избежание получения травмы от задигов металла рекомендуется работать в перчатках.

**3. 4.** Во избежание получения травмы не манипулируйте какими-либо предметами или руками в зоне перемещения штока, рихтующих насадок и рабочего гидроцилиндра во время работы.

**3. 5.** Присутствие посторонних лиц во время производства работ по исправлению дисков в рабочей зоне станда и вблизи него не допускается.

**3. 6.** Во избежание преждевременного износа деталей и узлов станда не обрабатывайте на нем диски, не очищенные от грязи, с установленными балансировочными грузиками, имеющие механические повреждения крепежных отверстий и привалочной плоскости, а также трещины.

**3. 7.** Для увеличения срока службы не рекомендуется оставлять двигатель гидростанции включенным в период подготовки станда к работе, а также после выполнения работ по восстановлению дисков!

**3. 8.** В случае срабатывания теплового реле\* станда выждать время на его остывание, при частом срабатывании теплового реле обратиться в сервисный центр для выяснения причин неполадок.

\* — При срабатывании реле, необходимо обесточить стенд, снять панель отсека гидростанции и включить реле.

## 4. Краткое описание станда

Конструктивно станды для правки дисков «Фаворит», представлены совокупностью агрегатов и узлов, смонтированных в соответствии с функциональными связями на металлическом корпусе, установленном на четыре опоры, обеспечивающих устойчивость станда в целом.

Внешний вид станда для правки дисков «Фаворит» **Рис. 1**, «Фаворит-М» (усиленная струбцина) **Рис. 2**, «Фаворит-С» (откидное плечо струбцины) **Рис. 3**, «Фаворит-П» **Рис. 4**, «Фаворит-Т» **Рис. 5, 5.1**.

Отличительной особенностью станда «Фаворит-М» от станда «Фаворит» является наличие усиленной струбцины, которая увеличивает жёсткость конструкции.

«Фаворит-С» отличается от других моделей усиленным откидным плечом струбцины, которое облегчает установку ремонтируемого диска на планшайбу. Для установки диска – откидное плечо отводится в нерабочее положение, а после установки диска на планшайбу, возвращается в рабочее и фиксируется. Опция особенно удобна при работе с большими и широкими дисками.

## 11. Свидетельство о приёме

Стенд для правки дисков

«Фаворит \_\_\_\_\_», заводской номер \_\_\_\_\_

Соответствует требованиям технических условий ДП 4. 0. 000. 001, действующей конструкторской и технологической документации, принят ОТК и признан годным для эксплуатации. Соответствие станда нормам безопасности подтверждено сертификатом соответствия Таможенного союза № ТС RU С-RU.АБ58.В.00077 от 7 июня 2016 года, выданный Обществом с ограниченной ответственностью «Агентство по экспертизе и испытаниям продукции».

Дата изготовления:

«\_\_\_» \_\_\_\_\_ 20\_\_ г.

Подпись и штамп ОТК:

Дата продажи:

«\_\_\_» \_\_\_\_\_ 20\_\_ г.

Штамп торгующей организации.

рекомендаций сервисного центра, направленные на обеспечение нормальной работы станда.

**10. 5.** Предприятие-изготовитель, в случае выхода из строя станда, как в период гарантийного срока, так и после него, в случаях перечисленных в пункте **10. 6.** не обязуется компенсировать покупателю издержки, связанные с отправкой станда в ремонт.

**10. 6.** Предприятие-изготовитель не несет ответственности по гарантийным обязательствам в случаях, если:

- истёк срок гарантийного хранения или эксплуатации;
- в руководстве по эксплуатации отсутствуют отметки ОТК изготовителя;
- предъявленный стенд разукomплектован;
- не совпадает номер станда с номерами в руководстве по эксплуатации, либо в них имеются исправления;
- потребитель дорабатывал детали и узлы станда или производил их разборку;
- стенд или его агрегаты и узлы использовались не по назначению;
- стенд вышел из строя по вине потребителя, в результате несоблюдения требований руководства по эксплуатации, небрежного обращения с ним или нанесения механических повреждений.



**10. 7.** Мастерские гарантийного ремонта не принимают в ремонт станды и не обменивают отдельные детали, сборочные единицы и агрегаты стандов не очищенные от пыли и грязи.

**10. 8.** Гарантия предприятия-изготовителя стандов «Фаворит» не распространяется на покупные комплектующие (автомат защиты, рукава высокого давления и т. п.).

**10. 9.** Установленный срок службы станда для правки дисков «Фаворит» составляет 3 года.

#### **4. 1. Описание станда «Фаворит, -М, -С, -П»**

**4. 1. 1.** Корпус станда представляет собой металлический ящик с защитно-декоративным покрытием, внутри которого размещены:

- электродвигатель гидропривода;
- масляный насос гидропровода;
- масляный бачок гидравлической системы;
- инструментальный шкаф.

**4. 1. 2.** На фронтальной грани корпуса установлен выключатель питания электродвигателя гидравлического насоса, на задней поверхности размещены ввод питающего электрокабеля и клемма заземления. С левой боковой стороны корпуса расположена декоративная панель, закрывающая элементы гидравлической системы и электрокомпоненты.

**4. 1. 3.** Инструментальный шкаф представляет собой ящик, используемый для хранения центрующих шайб, рихтующих насадок и сменных штоков рабочего гидроцилиндра, а также других инструментов, применяемых в повседневной работе.

**4. 1. 4.** На верхней грани размещена струбцина, соединённая с корпусом посредством усиленных уголков.

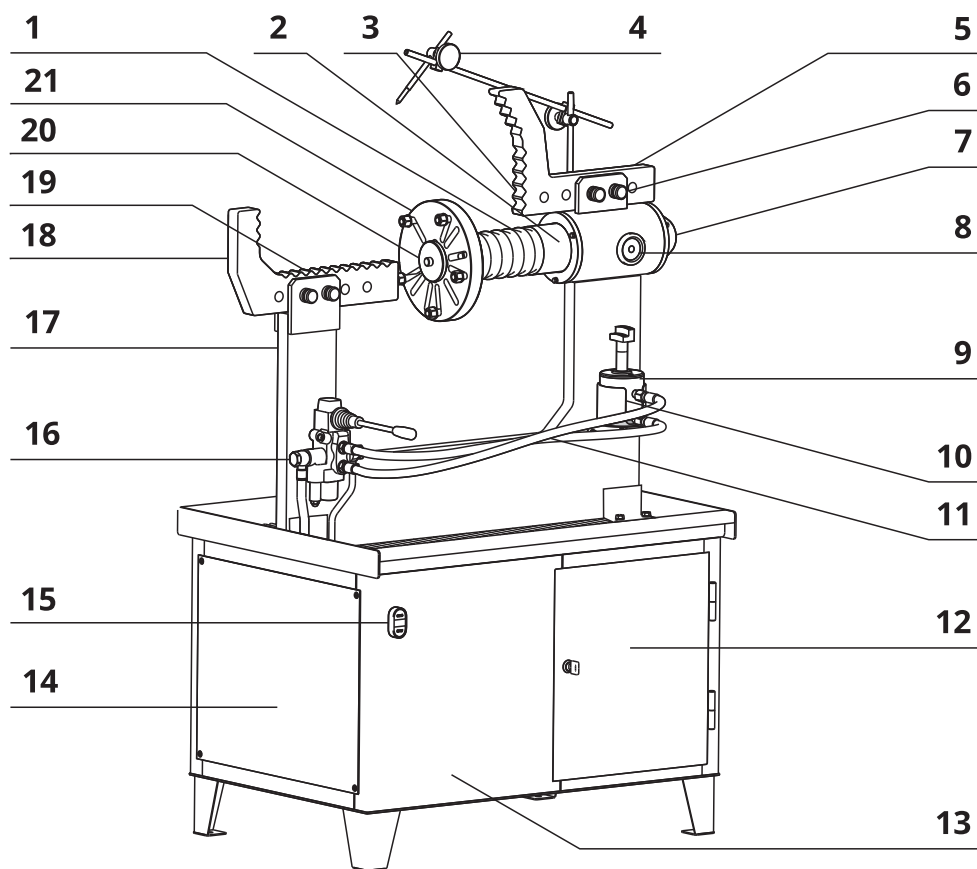
**4. 1. 5.** На фронтальной грани левой части струбцины установлен гидрораспределитель со встроенным редуцирующим клапаном и регулятором давления. На правой части — кронштейн для рабочего гидроцилиндра.

**4. 1. 6.** На верхних окончаниях струбцины размещены кронштейны упоров. Упоры представляют собой Г-пластины с периодическим рядом опорных площадок и отверстиями под фиксаторы.

**4. 1. 7.** Фиксаторы выполнены в виде металлических штифтов и предназначены для закрепления упоров в необходимом для более удобной работы положении.

## Внешний вид станда «Фаворит»

Рис. 1.



- |                                |                                      |
|--------------------------------|--------------------------------------|
| 1, 3, 19 – опорные выступы;    | 12 – инструментальный шкаф;          |
| 2 – шпиндель;                  | 13 – корпус станда;                  |
| 4 – указатель биения;          | 14 – декоративная панель;            |
| 5 – правый упор;               | 15 – кнопка «Пуск/ Стоп» гидравлики; |
| 6 – фиксаторы упора;           | 16 – гидрораспределитель;            |
| 7 – крышка шпинделя;           | 17 – струбцина;                      |
| 8 – стопор;                    | 18 – левый упор;                     |
| 9 – гидроцилиндр;              | 20 – центрующая шайба;               |
| 10 – кронштейн гидроцилиндра;  | 21 – планшайба.                      |
| 11 – рукава высокого давления; |                                      |

12

утилизируются на общих основаниях. Особых требований по утилизации не предъявляется.

**9. 4.** Перед утилизацией станда необходимо слить масло из гидравлической системы. Отработанное масло утилизируется согласно правилам утилизации отработанных нефтепродуктов.

## 10. Гарантии изготовителя

**10. 1.** Предприятие-изготовитель гарантирует соответствие стандов для правки дисков «Фаворит» требованиям действующей конструкторской и технической документации при соблюдении потребителем условий и правил транспортировки, хранения и эксплуатации.

**10. 2.** Гарантийный срок эксплуатации — 1 год со дня продажи станда через торговую сеть, но не более 1,5 лет с момента выпуска. В случае отсутствия в руководстве по эксплуатации штампа торговой организации, гарантийный срок исчисляется со дня выпуска станда предприятием-изготовителем.

**10. 3.** Предприятие-изготовитель обязуется в течении гарантийного срока безвозмездно ремонтировать либо заменять вышедшие из строя детали и станда в целом, если в течении указанного срока будет обнаружено их несоответствие требованиям конструкторской или технологической документации или отказ станда произошел по вине предприятия-изготовителя.

Если по результатам исследования причины отказа станда установлено отсутствие конструктивного или производственного дефекта, то все затраты, понесенные изготовителем, оплачивает потребитель.

**10. 4.** В течение гарантийного срока ремонт производится за счёт покупателя в том случае, если он эксплуатирует станд не в соответствии с настоящим руководством или не выполняет

Внешние проявления неисправности	Вероятные причины	Рекомендуемые действия
Двигатель гидростанции работает, но при переключении гидрораспределителя шток гидроцилиндра не перемещается	Неисправен гидрораспределитель	Обратиться в сервисный центр для замены гидрораспределителя
	Уровень масла в гидросистеме ниже нормы	Восстановить уровень масла, согласно <b>Разделу 6</b> .
При нажатии на кнопку «Привод», двигатель работает, шпиндель не вращается	Изношен ремень привода	Заменить ремень

## 9. Хранение, транспортировка и утилизация

**9. 1.** Хранение стенов для правки дисков «Фаворит» должно осуществляться в упаковке изготовителя, в закрытых помещениях, при температурах окружающего воздуха от -40 до +50 °С и относительной влажности воздуха не более 85%.

**9. 2.** Транспортировка стенов для правки дисков «Фаворит» может осуществляться только в упаковке изготовителя, любыми транспортными средствами, обеспечивающими защиту от атмосферных осадков. Способы погрузки, размещения и крепления при транспортировке должны соответствовать манипуляционным знакам на упаковке и должны обеспечивать сохранность упаковки и изделия в процессе транспортировки и хранения.

**9. 3.** Стенды для правки дисков «Фаворит» не содержат опасных и вредных веществ и материалов и по истечении срока службы

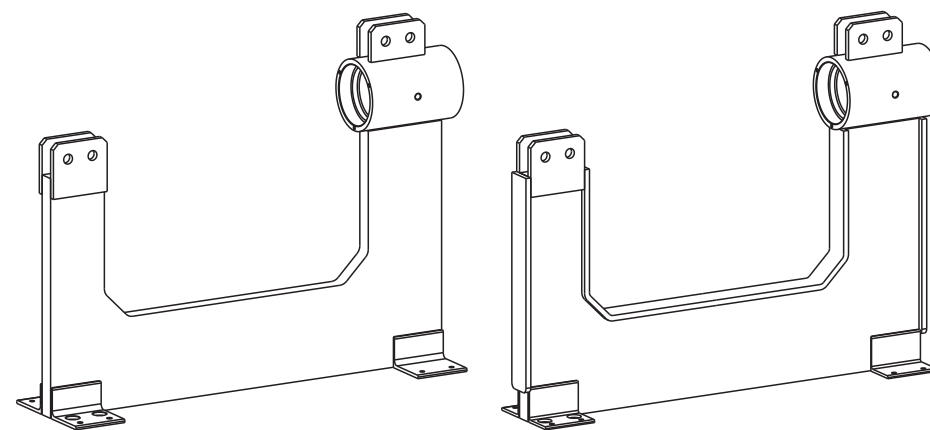


Рис. 2. Отличие усиленной струбины (справа) от обычной.

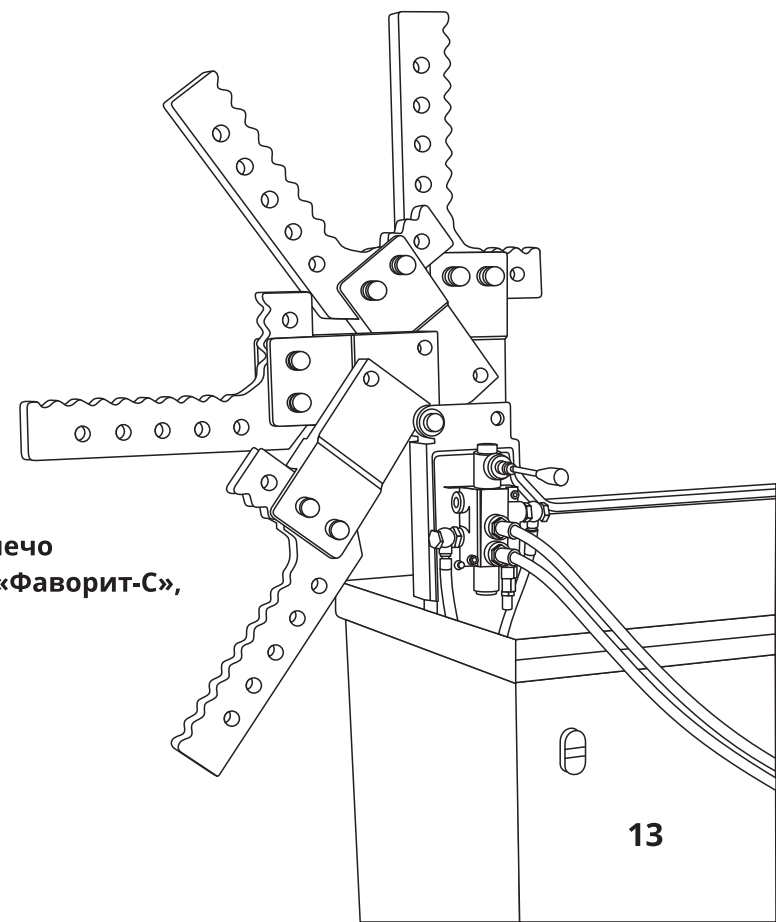


Рис. 3. Откидное плечо струбины стенов «Фаворит-С», «Фаворит-Т».

**4. 1. 8.** На правом окончании струбины, под кронштейном правого упора расположен корпус шпинделя.

**4. 1. 9.** Шпиндель представляет собой вал с концентрически выполненными опорными площадками, на окончании которого смонтирована планшайба.

**4. 1. 10.** В планшайбе выполнена группа пазов, предназначенных для крепления колёс всего номенклатурного ряда. Центровка колёс относительно планшайбы осуществляется с помощью центрующих шайб, поставляемых вместе со стандом.

**4. 1. 11.** Управление рабочим гидроцилиндром станда осуществляется с помощью гидравлического распределителя. Гидроцилиндр приводится в действие давлением масла, создаваемым масляным насосом.

**4. 1. 12.** Масляный насос установлен внутри корпуса и является основой гидравлической системы станда. Вращение масляного насоса осуществляется от электродвигателя, который соединён с насосом через муфту, кроме него в гидросистему входят:

- масляный бачок;
- гидравлический распределитель;
- рабочий гидроцилиндр;
- рукава высокого давления (маслопроводы).

**4. 1. 13.** На обратной стороне струбины расположен указатель биения. Указатель биения представляет собой стержень с острым окончанием, закреплённый на подвижной штанге.

#### **4. 2. Описание станда «Фаворит-Т»**

Станд для правки дисков «Фаворит-Т» отличается наличием токарного модуля. Конструктивные особенности его приведены ниже.

**4. 2. 1.** Токарная обработка диска осуществляется с рабочего места расположенного на тыльной стороне станда.

## **8. Возможные неисправности и методы их устранения**

В процессе эксплуатации станда могут возникнуть затруднения, характер которых и рекомендации по преодолению приведены ниже.

<b>Внешние проявления неисправности</b>	<b>Вероятные причины</b>	<b>Рекомендуемые действия</b>
При нажатии на кнопку «Пуск» индикация отображается, двигатель гидростанции не работает	Неисправен двигатель	Заменить двигатель
При нажатии на кнопку «Пуск» индикация не отображается, двигатель гидростанции не работает	Нет напряжения в электросети	Вызвать электрика для восстановления электропитания
	Неисправна вилка или шнур питания	Заменить неисправную вилку или шнур питания
	Неисправен пускатель или пусковая станция	Заменить пускатель или пусковую станцию
	Сработало тепловое реле защиты	Устранить причину утечки тока и включить тепловое реле
Повышенный уровень шума при вращении шпинделя	Износ или разрушение подшипника	Заменить подшипник
Утечка масла	Ослабло крепление элементов	Подтянуть гайки. Восстановить уровень масла, согласно <b>Разделу 6.</b>
	Разрушение элементов гидросистемы	Определить место утечки, заменить разрушенный элемент

7. 2. 2. Проверьте и при необходимости подтяните резьбовые соединения станда.

7. 2. 3. Проверьте уровень масла в бачке гидравлической системы, при необходимости восстановите уровень, согласно **Разделу 6**.

7. 2. 4. Проверьте состояние узлов и агрегатов станда, при наличии механических повреждений — замените.

### 7. 3. Ежегодное техническое обслуживание

Ежегодное техническое обслуживание включает в себя все работы по регламенту ежемесячного технического обслуживания, и кроме того:

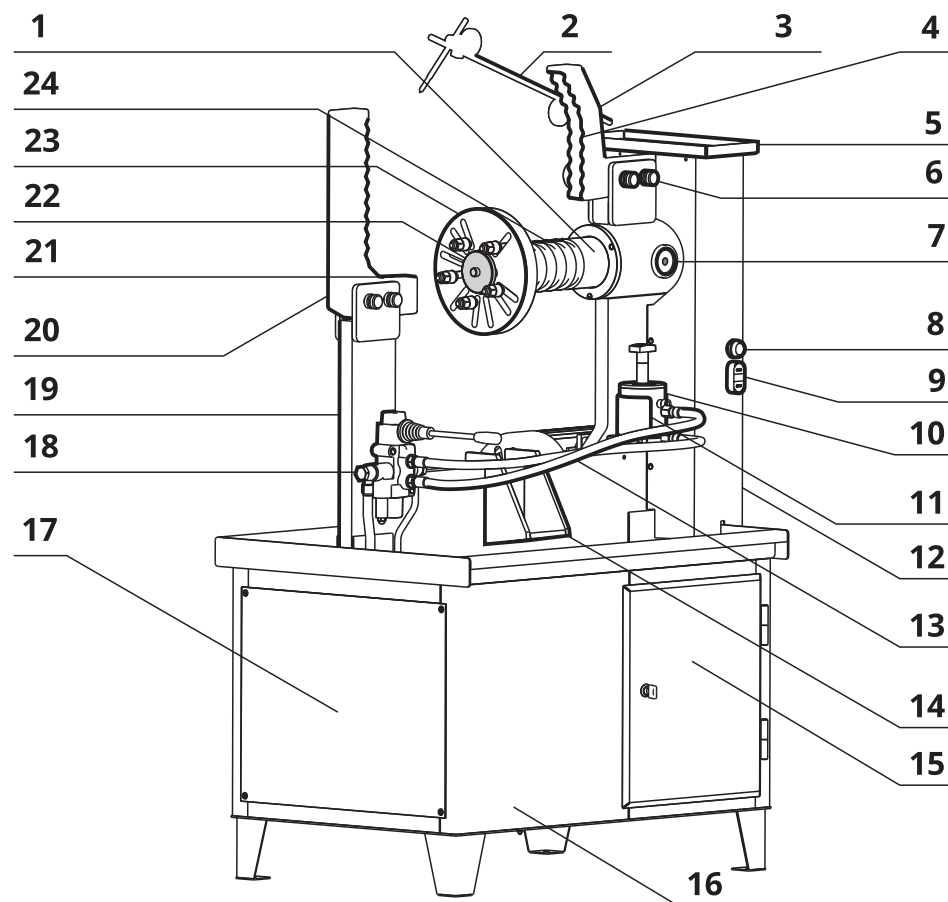
7. 3. 1. Проверить состояние узлов и агрегатов станда, при наличии сильного износа — заменить.

7. 3. 2. Подтянуть болты крепления кронштейна и гидростанции.

7. 3. 3. Для станда «Фаворит-Т»: переведите с помощью винтов продольной и поперечной подач суппорт сначала в одно крайнее положение, протрите и смажьте направляющие, переведите во второе крайнее положение и повторите операцию. Шприц-маслёнкой подайте смазку «Литол-24» или аналогичную на винтовые пары через шариковые маслёнки на поперечных и продольных салазках.

## Внешний вид станда «Фаворит-П»

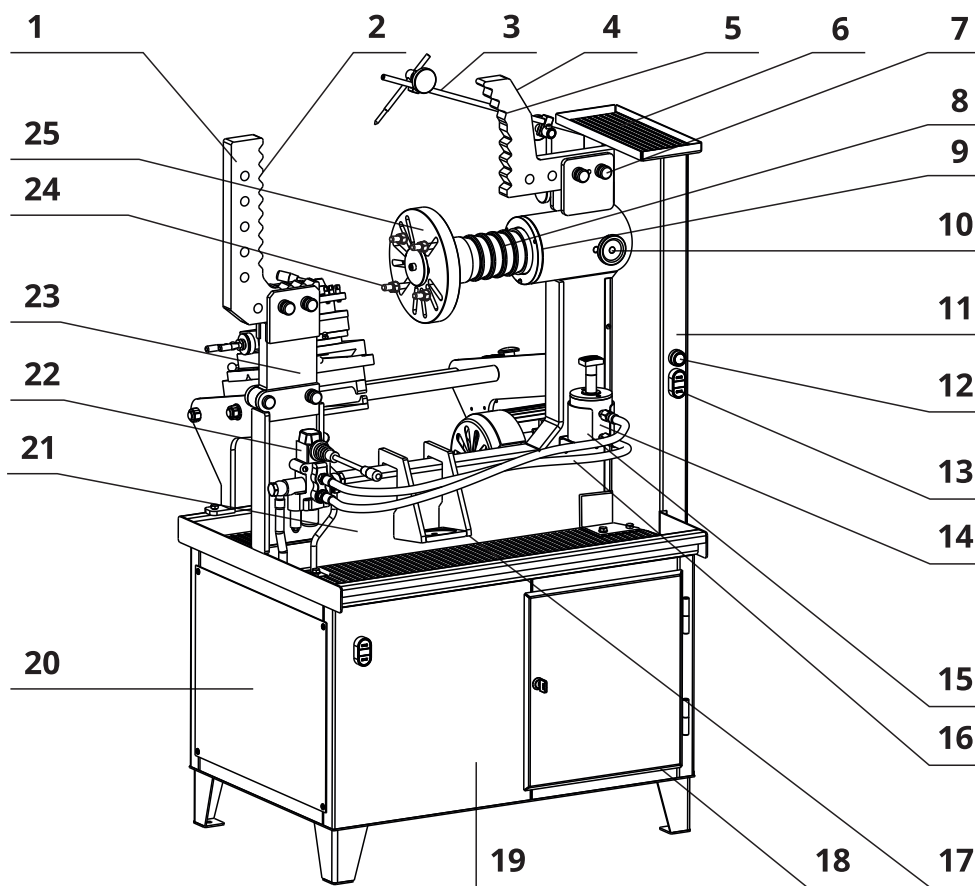
Рис. 4.



- 1 – шпиндель; 2 – указатель биения; 3 – правый упор;  
4, 21, 24 – опорные выступы; 5 – столик для оснастки; 6 – фиксаторы упора;  
7 – стопор; 8 – кнопка привода шпинделя; 9 – кнопка «Пуск/ Стоп» гидравлики;  
10 – гидроцилиндр; 11 – кронштейн гидроцилиндра;  
12 – защитный кожух привода; 13 – рукава высокого давления;  
14 – мобильный кронштейн; 15 – инструментальный шкаф;  
16 – корпус станда; 17 – декоративная панель; 18 – гидрораспределитель;  
19 – струбцина; 20 – левый упор; 22 – центрующая шайба; 23 – планшайба.

## Внешний вид станда «Фаворит-Т»

Рис. 5.



1 – левый упор; 2, 5, 8 – опорные выступы; 3 – указатель биения;  
 4 – правый упор; 6 – столик для оснастки; 7 – фиксаторы упора; 9 – шпиндель;  
 10 – стопор; 11 – защитный кожух привода; 12 – кнопка привода шпинделя;  
 13 – кнопки «Пуск/ Стоп» гидравлики; 14 – гидроцилиндр; 15 – кронштейн гидроцилиндра; 16 – рукава высокого давления; 17 – мобильный кронштейн;  
 18 – инструментальный шкаф; 19 – корпус станда; 20 – декоративная панель;  
 21 – струбцина; 22 – гидрораспределитель; 23 – откидное плечо струбцины;  
 24 – центрующая шайба; 25 – планшайба.

— демонтируйте гайку шпинделя, переднюю крышку и вытащите вал (по направлению «к планшайбе») из корпуса. Извлеките подшипники шпинделя;

— при помощи волосяной кисти, смоченной в керосине, проведите очистку подшипников. Набейте сепараторы свежей смазкой «Литол-24» или «ШРУС-4М»;

— соберите узел в порядке, обратном разборке;

— гайкой шпинделя отрегулируйте затяжку подшипников, так чтобы при отсутствии люфтов (осевого и радиального), было обеспечено свободное вращение вала. Законтрите контргайкой полученную регулировку.

### Очистку и смазку подшипников шпинделя для стандов «Фаворит-П», «Фаворит-Т» производят по следующей методике:

— отвернуть винты крепления столика на кожухе и винты крепления задней панели;

— снять столик и заднюю панель;

— отвернуть винты и снять боковые стойки-панели;

— ослабить винты натяжения ремня привода шпинделя и винты крепления плиты двигателя, снять ремень;

— демонтировать планшайбу со шпинделя;

— отвернуть винты и снять переднюю крышку;

— отвернуть гайки крепления шкива на шпинделе и снять шкив;

— вытащить вал (по направлению «к планшайбе»);

— при помощи волосяной кисти, смоченной в керосине, удалите старую смазку подшипников. Набейте сепараторы свежей смазкой «Литол-24» или «ШРУС-4М»;

— соберите узел в порядке, обратном разборке;

— гайками крепления шкива отрегулируйте затяжку подшипников так, чтобы при отсутствии люфтов (осевого и радиального) было обеспечено свободное вращение вала. Законтрите контргайкой полученную регулировку;

— наденьте и произведите натяжение ремня привода шпинделя и закрепите двигатель привода: оси двигателя и вала шпинделя — параллельны.



## 7. Техническое обслуживание станков

Перед всеми работами по техническому обслуживанию и уходу отсоедините шнур электропитания от сети переменного тока.

Своевременное техническое обслуживание и уход уменьшают износ трущихся деталей и способствуют продлению срока службы станка. Для поддержания станка в работоспособном состоянии и обеспечения безопасных условий эксплуатации, в течение всего срока службы, необходимо выполнять следующие виды работ:

### 7. 1. Ежедневное техническое обслуживание

**7. 1. 1.** В начале рабочего дня необходимо осмотреть и убедиться в исправности электрошнура, рукавов высокого давления, соединений гидравлической системы, в отсутствии течи масла из гидросистемы.

**7. 1. 2.** Проверьте состояние заземляющего контакта.

**7. 1. 3.** Удалите с элементов конструкции, а также с использованного инструмента и сменных узлов пыль и грязь. Рабочий гидроцилиндр установите в кронштейн-подставку.

**7. 1. 4.** На резьбовые соединения крепёжных болтов нанесите тонкий слой смазки «Шрус-4М» или «Литол-24».

### 7. 2. Ежемесячное техническое обслуживание

При ежемесячном техническом обслуживании проводятся работы, предусмотренные регламентом ежедневного технического обслуживания, и кроме того:

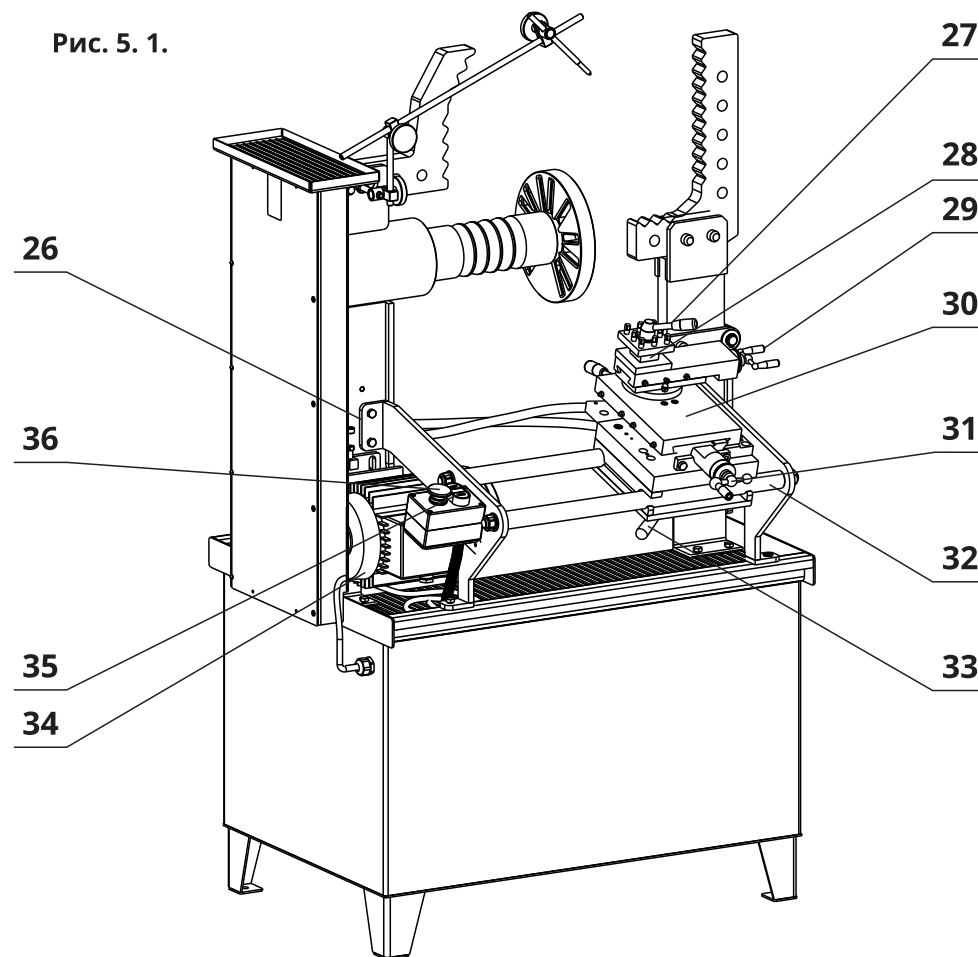
**7. 2. 1.** Обслуживание подшипников шпинделя.

**Очистку и смазку подшипников шпинделя для станков «Фаворит, -М, -С», производят по следующей методике:**

— демонтируйте с вала шпинделя планшайбу. Снимите декоративную крышку шпинделя. Расконтрите контргайку шпинделя и снимите её;

## Внешний вид станка «Фаворит-Т»

Рис. 5. 1.



26 – кронштейн каретки;

27 – ручка крепления резцедержателя;

28 – резцедержатель;

29 – винт продольной подачи;

30 – каретка;

31 – винт поперёчной подачи;

32 – направляющие каретки;

33 – ручка крепления каретки;

34 – электродвигатель, привода шпинделя;

35 – кнопки «Пуск/Стоп» привода шпинделя;

36 – кнопка аварийной остановки.

**4. 2. 2.** В рабочей зоне токарной обработки диска расположены компоненты:

- кронштейн каретки с цилиндрическими направляющими;
- токарный суппорт с резцедержателем;
- станция включения/ выключения двигателя привода шпинделя с кнопкой аварийного выключения.

**4. 2. 3.** Электродвигатель привода шпинделя закреплён с помощью переходной плиты на струбцине. С левой стороны этой зоны расположен кабельный ввод. Ременная передача главного движения закрыта декоративным кожухом, сверху которого выполнен вспомогательный столик для оснастки.

**4. 2. 4.** Для предварительного перемещения каретки с суппортом в рабочую зону необходимо освободить рукоятку крепления каретки, вручную переместить её в нужное положение и закрепить. Перемещения при обработке диска осуществляются только при помощи винтов продольной и поперёчной подач суппорта.

**4. 2. 5.** Для токарной обработки дисков диаметром от 10 до 15 дюймов токарный суппорт закрепляют на каретке 4-мя винтами в ближнем к оси шпинделя положении, для обработки дисков диаметром 16... 24 дюйма – в дальнем.

**4. 2. 6.** Для обработки конических поверхностей диска верхние салазки суппорта разворачивают на необходимый угол, для чего освобождают две гайки крепления верхних салазок, салазки разворачивают на необходимый угол и закрепляют.

**4. 2. 7.** Кнопками «Старт» — зелёного цвета и «Стоп» — красного цвета пусковой станции осуществляются запуск и остановка вращения шпинделя, соответственно с закреплённой на нём планшайбой. Грибковой кнопкой красного цвета выполняют экстренную остановку шпинделя.

**4. 2. 8.** Защита электрооборудования и электрической сети

**6. 4. 3.** Закрепите токарный суппорт в необходимое положение в зависимости от размера ремонтируемого диска: при размерах диска от 10 до 15 дюймов – в ближнем положении к оси шпинделя, при размерах от 16 до 24 дюймов – в дальнем.

**6. 4. 4.** Освободите ручку крепления каретки и переместите каретку в рабочую зону так, чтобы при перемещении резцедержателя винтами продольной и поперечной подач перекрывался участок обработки. Затяните ручку крепления каретки.

**6. 4. 5.** Установите минимально возможный вылет резца и закрепите его тремя болтами резцедержателя.

**6. 4. 6.** Произведите обработку сварного шва, перемещая резцедержатель винтами подач.

**6. 4. 7.** Помните, что обработка происходит при ударных нагрузках на резец, поэтому величина подачи резца должна быть не более 0,1 мм на оборот диска.

**6. 4. 8.** Для обеспечения необходимой чистоты при обработке алюминиевых сплавов рекомендуется в качестве смазочно-охлаждающей жидкости применять либо керосин, либо дизельное топливо, в зависимости от состава сплава.

**6. 4. 9.** После токарной обработки исправленный участок доведите наждачной бумагой.

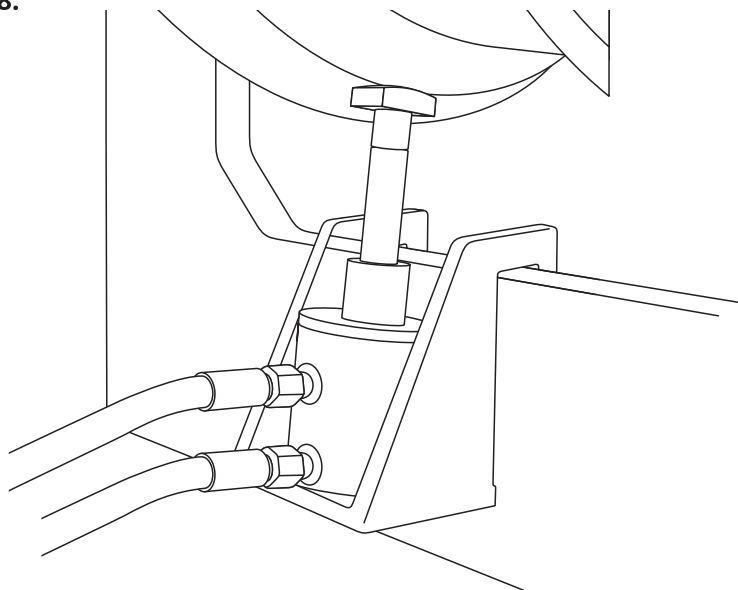



**Внимание!** Все работы производите только с индивидуальными средствами защиты!

---


## Правка дисков большого диаметра с помощью мобильного кронштейна

Рис. 8.



 **Внимание!** Установку рабочего гидроцилиндра проводите в соответствии с рекомендуемыми положениями.

### 6. 4. Токарная обработка диска на стенде «Фаворит-Т»

 **Внимание!** Перед токарной обработкой сварного шва геометрия диска должна быть восстановлена в соответствии с пунктами **6. 3. 3. – 6. 3. 8.**

**6. 4. 1.** Закрепите диск на планшайбе согласно пункту **6. 3. 2.**

**6. 4. 2.** Освободите стопор вращения шпинделя.

осуществляется тепловым реле и токовым реле электросхемы.

**4. 2. 9.** В кронштейне упора на гильзе шпинделя закрепляется указатель биения — это стержень с острым окончанием, закреплённый с помощью хомутов на подвижной штанге и предназначенный для определения места ремонта диска.

## 5. Упаковка

Для обеспечения сохранности и защиты от внешних и климатических воздействий при хранении и в процессе транспортировки стенд упаковывается в индивидуальную транспортную тару.

Транспортная тара выполнена в виде поддона прямоугольной формы и обрешётки, изготовленной из деревянных реек и ошпированной пластиковой лентой. Стенд устанавливается на поддон и прикрепляется к нему болтами. Снимаемые для транспортировки детали, завернутые в полиэтиленовую плёнку, прикрепляются к элементам конструкции стенда липкой лентой. Комплект оснастки стенда укладывается в картонный короб. Для защиты от влаги на стенд надевается чехол из полиэтиленовой плёнки, закреплённый липкой лентой.

Конструкция упаковки может быть изменена изготовителем при условии сохранения её защитных свойств, допускает складирование не более одного ряда в высоту.

*Разрушение фрагментов упаковки, как правило, свидетельствует о нарушении условий транспортировки и хранения и может являться основанием для отклонения претензий по состоянию и комплектности стенда.*

## 6. Подготовка и порядок работы со стендами

### 6.1. Подготовка стенда «Фаворит, -М, -С, -П» к работе

**6. 1. 1.** Распакуйте стенд и отдельные узлы. Расположите его на ровной площадке с твёрдым покрытием таким образом, чтобы он устойчиво стоял на всех четырёх опорах и был обеспечен свободный доступ к элементам конструкции. Установите упоры следующим образом:

- на левое окончание струбцины установите упор с опорными площадками, расположенными внутренней стороны;
- на правое — упор с опорными площадками, расположенными с наружной стороны.

Проверьте положение упоров по **Рис. 1, 4** Соберите и установите индикатор биения. Удалите сухой ветошью консервационную смазку с элементов конструкции.

**6. 1. 2.** Снимите декоративную панель отсека гидросистемы. Проверьте уровень масла в масляном бачке, он должен составлять 0,5 – 0,9 объема. При необходимости долейте. Гидравлическая система стенда заправляется маслом И-20А, либо гидравлическим маслом МГ-8А, и его аналогами.

*Заправка гидравлической системы стенда другими типами масел не допускается.*

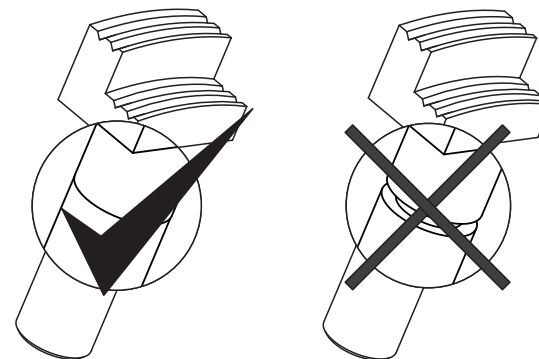
**6. 1. 3.** Проверьте состояние рукавов высокого давления и соединений гидравлической системы.

**6. 1. 4.** Подключите стенд к сети питания электрическим током 220В, либо 380В, в соответствии с исполнением.

**6. 1. 5.** Включите электродвигатель гидравлического насоса стенда, нажав кнопку «I» («Пуск») зелёного цвета, при этом включится

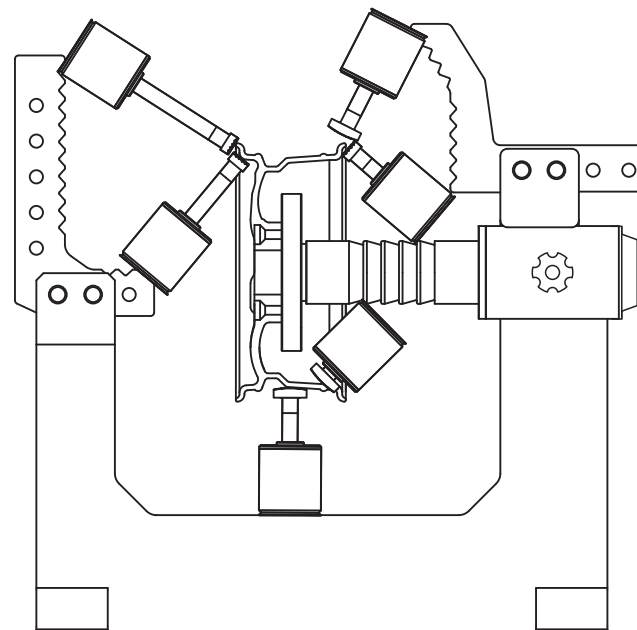
## Примеры установки рихтующей насадки

Рис. 6.



## Рекомендуемые положения рабочего цилиндра

Рис. 7.



Включите электродвигатель гидравлического насоса. Установите пяту корпуса рабочего гидроцилиндра на одну из наиболее подходящих опорных площадок, при этом она должна плотно упираться в опорную площадку. Вращая колесо, произведите рихтовку дефектного участка, продвигаясь от краёв исправляемой зоны к её центру. Соблюдайте параллельность вертикальной оси стэнда и вектора приложения рабочего усилия.

*Установку рабочего гидроцилиндра проводите в соответствии с рекомендуемыми положениями **Рис. 7**.*

*При правке дисков большого диаметра воспользуйтесь мобильным кронштейном **Рис. 8**.*

**6. 3. 7.** Повторяйте действия, описанные в пунктах **6. 3. 3.** – **6. 3. 6.** до полного исправления обода. По окончании рабочего цикла демонтируйте диск со стэнда.

**6. 3. 8.** В процессе работ по исправлению обода иногда возникает необходимость в перестановке упоров, для этого вытащите фиксаторы, установите упор в новое положение и совместив отверстия зафиксируйте упор.

**6. 3. 9.** После проведения работ по исправлению обода диска, на обработанных поверхностях, возможно появление задиров металла. Произведите зачистку поверхностей с помощью напильника, наждачной бумаги и т. п.



**Внимание!** Производство работ по исправлению обода колеса при незафиксированных или не полностью зафиксированных упорах не допускается **Рис. 6**.



**Внимание!** Количество болтов должно соответствовать количеству крепёжных отверстий обрабатываемого диска.

встроенный световой индикатор. Манипулируя рычагом гидропереключателя, проверьте работу гидроцилиндра.

Для стэндов с напряжением 380В убедитесь в правильности фазировки. Направление перемещения должно соответствовать указанному на рисунке (при перемещении рычага «вверх» — поршень гидроцилиндра выходит из корпуса, при перемещении рычага «вниз» — поршень втягивается). Выключите электродвигатель гидравлического насоса нажав кнопку «О» («Стоп», красного цвета).

**6. 1. 6.** Отключите электропитание стэнда. Закройте отсек гидросистемы, установив декоративную крышку на штатное место.

## **6. 2. Подготовка стэнда «Фаворит-Т» к работе**

**6. 2. 1.** Распакуйте стэнд и отдельные узлы. Расположите его на ровной площадке с твёрдым покрытием таким образом, чтобы он устойчиво стоял на всех четырёх опорах и был обеспечен свободный доступ к элементам конструкции. Установите упоры следующим образом:  
— на левое окончание струбины установите упор с опорными площадками, расположенными внутренней стороны;  
— на правое — упор с опорными площадками, расположенными с наружной стороны.

Проверьте положение упоров по **Рис. 5, 5.1**. Соберите и установите индикатор биения. Удалите сухой ветошью консервационную смазку с элементов конструкции.

**6. 2. 2.** Закрепите на место кронштейн с направляющими, закрепите его шестью болтами входящими в комплект поставки. Установите на направляющие каретку с токарным суппортом, снизу зафиксируйте её рукояткой каретки, через прижим и шайбу.

**6. 2. 3.** Снимите декоративную панель отсека гидросистемы. Проверьте уровень масла в масляном бачке, он должен составлять 0,5 – 0,9 объёма. При необходимости долейте. Гидравлическая система стэнда заправляется маслом И-20А, либо гидравлическим маслом МГ-8А, и его аналогами.



**Внимание!** Заправка гидравлической системы станда другими типами масел не допускается.

**6. 2. 4.** Проверьте состояние рукавов высокого давления и соединений гидравлической системы.

**6. 2. 5.** Заземлите корпус станда согласно **Разделу 1**. Подключите стенд с помощью 5-полюсной вилки и электрической сети напряжением 380 В. Кратковременно включите и выключите вращение планшайбы, чтобы убедиться в правильности фазировки электродвигателя. При правильной фазировке направление вращения должно совпадать с направлением, указанным стрелкой аппликации на гильзе шпинделя. При вращении планшайбы в обратном направлении произведите перефазировку электропитания.

### **6. 3. Порядок работы со стандами «Фаворит»**

**6. 3. 1.** Перед началом работы осмотрите электрошнур, рукава высокого давления, соединения гидравлической системы, убедитесь в отсутствии повреждений. Проверьте состояние заземляющего контакта и подключите стенд к сети питания электрическим током. Измерьте центральное отверстие диска и установите на планшайбу соответствующую центрующую шайбу и зафиксируйте её стопорным болтом.



Все работы с электрооборудованием и электрическими цепями должен производить электрик с допуском на обслуживание электроустановок до 1000 В.

*При осмотре диска могут быть обнаружены трещины. Используя аргоно-дуговую сварку (с силой тока не менее 300А) отремонтируйте обнаруженные дефекты. Зачистку поверхностей от сварочных брызг и наплывов металла производите с помощью специнструмента или с использованием напильника, наждачной бумаги и т. п.*

**6. 3. 2.** Предварительно очищенный от загрязнений диск, установите на планшайбу шпинделя, используя для этого крепёжные болты, поставляемые в комплекте, с моментом затяжки не менее 90Нм. Количество болтов должно соответствовать количеству крепёжных отверстий обрабатываемого колеса. Привалочная плоскость диска должна быть обращена в сторону планшайбы.

**6. 3. 3.** Расслабив фиксирующие болты указателя биения, подведите его заострённое окончание к ободу. Застопорите указатель биения. Вращая диск, отметьте маркером те точки на ободу, где остриё указателя начинает отдаляться от поверхности обода или наоборот мешать вращению. Сектор, расположенный между полученными отметками является зоной правки. Отведите указатель биения из рабочей зоны.

**6. 3. 4.** Подберите рихтующую насадку соответствующего профиля и смонтируйте её при помощи резьбового соединения на сменный шток необходимой длины до полного соприкосновения **Рис. 6**. Установите шток во втулку поршня гидроцилиндра.



**Внимание!** Во избежание выхода из строя сменных штоков, не допускается работа при не полностью совмещённых посадочных торцах рихтующей насадки и сменного штока.

**6. 3. 5.** Вращением шпинделя добейтесь такого положения диска, при котором начало деформированного участка, будет находиться параллельно вертикальной оси станда.

**6. 3. 6.** Прогрейте диск, предназначенный для правки, с помощью промышленного фена или другого источника тепла до температуры 150... 250 °С.

*Температура прогрева зависит от типа сплава, из которого изготовлен диск.*