

Самовсасывающие электронасосы "JET"

-  Чистая вода
-  В быту
-  В коммунальном секторе
-  В промышленности



РАБОЧИЙ ДИАПАЗОН

- Производительность до **160 л/мин** (9,6 м³/ч)
- Напор до **97 м**

ЭКСПЛУАТАЦИОННЫЕ ОГРАНИЧЕНИЯ

- Манометрическая высота всасывания до **9 м** (HS)
- Температура жидкости от **-10 °C** до **+40 °C**
- Температура окружающей среды до **+40 °C**
- Максимальное давление в корпусе насоса **10 бар**
- Продолжительный режим работы электродвигателя **S1**

ИСПОЛНЕНИЕ И НОРМЫ БЕЗОПАСНОСТИ

EN 60335-1
IEC 60335-1
CEI 61-150

EN 60034-1
IEC 60034-1
CEI 2-3



СЕРТИФИКАЦИЯ

Сертифицированная система менеджмента DNV
ISO 9001: Система менеджмента качества
ISO 14001: Экологический менеджмент



ОБЛАСТИ ПРИМЕНЕНИЯ И УСТАНОВКА

Рекомендуются для перекачивания чистой воды и жидкостей, химически неагрессивных по отношению к конструкционным материалам насоса.

Самовсасывающие насосы **JSW** спроектированы для перекачки воды даже при содержании в ней повышенного количества воздуха. Благодаря своей надежности и простоте эксплуатации, эти насосы рекомендуются к применению в бытовом секторе, в частности, в сочетании с гидроаккумуляторами, для подачи воды, для орошения садов и огородов и т.д.

Установка насоса должна производиться в закрытых помещениях или в местах, защищенных от непогоды.

ПАТЕНТЫ - МАРКИ - МОДЕЛИ

- Зарегистрированная модель № 013073135 JSW®
- Зарегистрированная ЕС модель № 002218610

ИСПОЛНЕНИЕ ПО ЗАКАЗУ

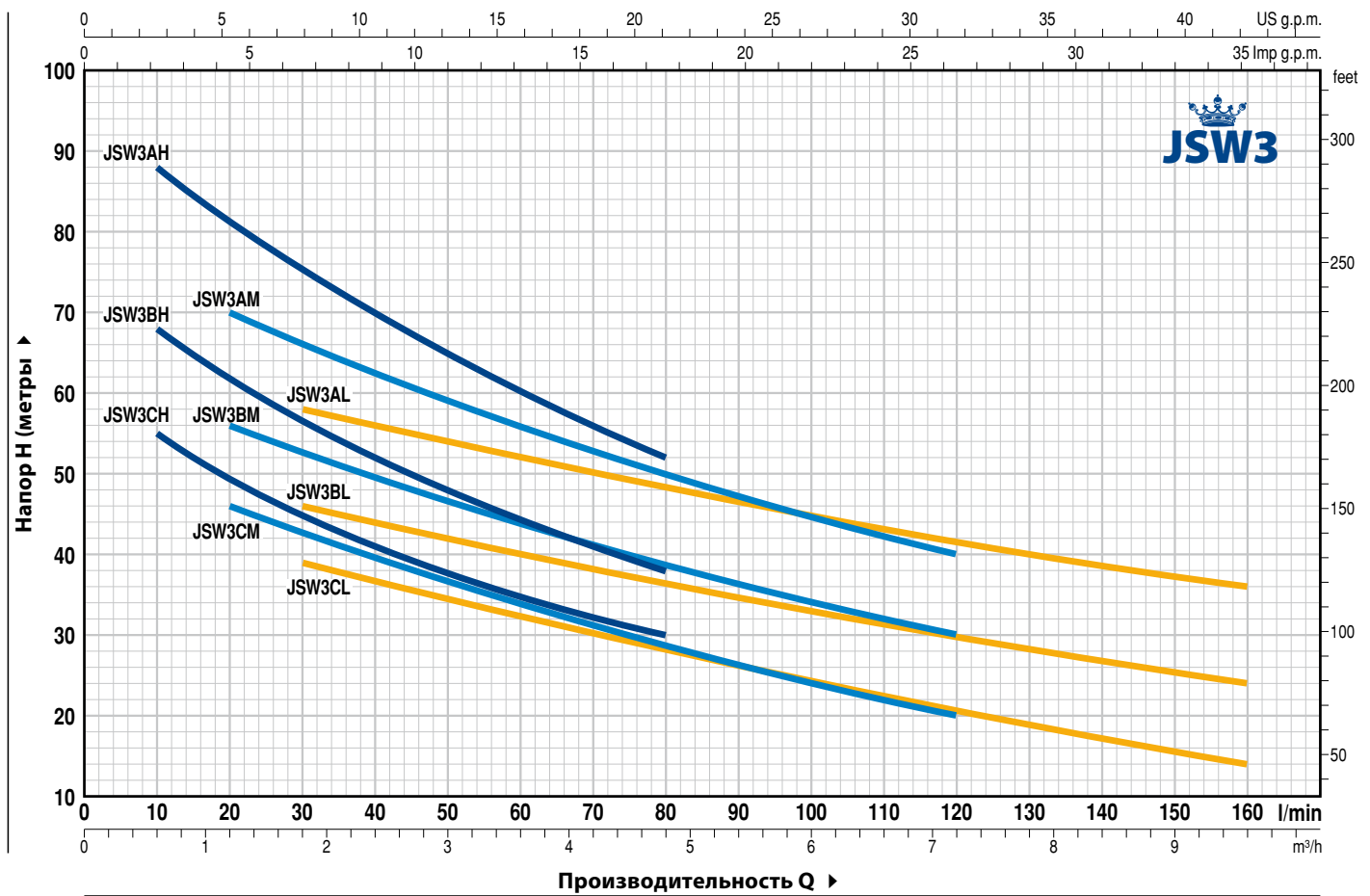
- Другие напряжения питания или частота 60 Гц
- Степень защиты IP X5

ГАРАНТИЯ

2 года в соответствии с нашими общими условиями продажи

РАБОЧИЕ ХАРАКТЕРИСТИКИ И ТЕХНИЧЕСКИЕ ДАННЫЕ

50 Гц n= 2900 об/мин HS= 0 м

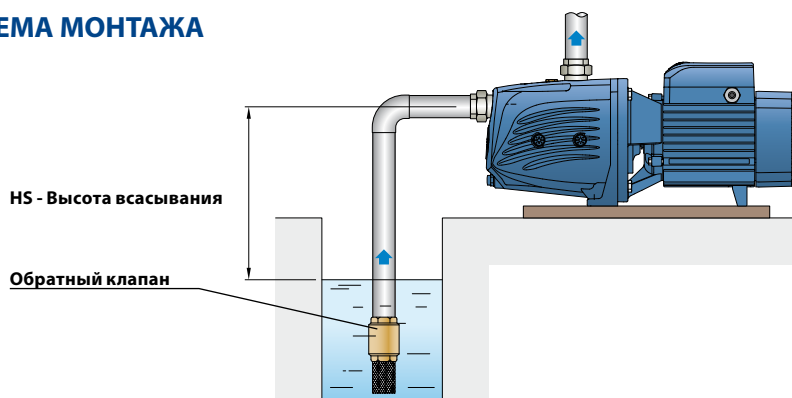


ТИП		МОЩНОСТЬ (P ₂)		Q	H															
Однофазный	Трёхфазный	kW	HP		▲	0	0.6	1.2	1.8	2.4	3.0	3.6	4.2	4.8	6.0	7.2	8.4	9.6		
					0	10	20	30	40	50	60	70	80	100	120	140	160			
JSWm 3CH	JSW 3CH	1.1	1.5	IE3	62	55	49	45	41	38	35	32	30							
JSWm 3BH	JSW 3BH	1.5	2		73	68	62	56.5	52	48	44	41	38							
JSWm 3AH	JSW 3AH	2.2	3		97	88	81	75	70	65	60.5	56	52							
JSWm 3CM	JSW 3CM	1.1	1.5		54	-	46	43	39.5	36.5	34	31	28.5	24	20					
JSWm 3BM	JSW 3BM	1.5	2		63	-	56	53	49.5	47.5	44	41	39	34	30					
JSWm 3AM	JSW 3AM	2.2	3		78	-	70	66	62	59	56	53	50	45	40					
JSWm 3CL	JSW 3CL	1.1	1.5		44	-	-	39	37	34	32	30	28	24	21	17	14			
JSWm 3BL	JSW 3BL	1.5	2		51	-	-	46	44	42	40	38	36	33	30	27	24			
JSWm 3AL	JSW 3AL	2.2	3		64	-	-	58	56	54	52	50	48	45	41.5	38.5	36			

Q - Производительность H - Общий манометрический напор HS - Высота всасывания
 Допустимое отклонение характеристик насосов соответствует классу 3B согласно EN ISO 9906.

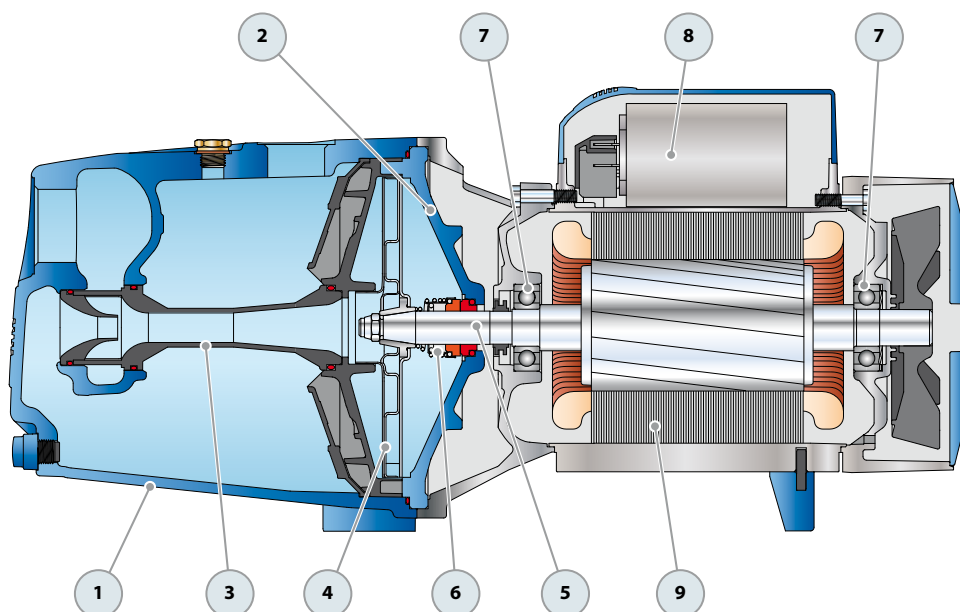
▲ Класс эффективности трехфазного двигателя (IEC 60034-30-1)

ТИПОВАЯ СХЕМА МОНТАЖА

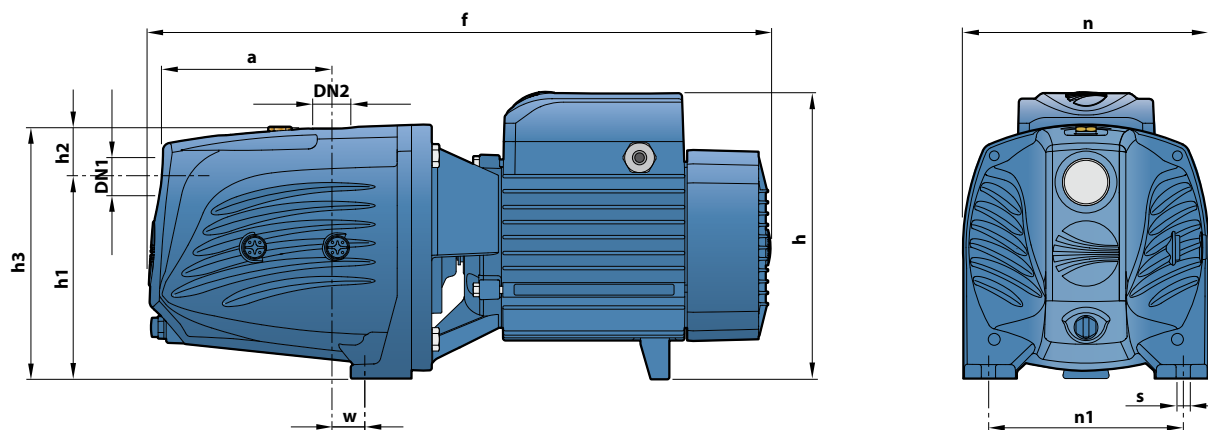


ПОЗ. КОМПОНЕНТ КОНСТРУКТИВНЫЕ ХАРАКТЕРИСТИКИ

1	КОРПУС НАСОСА	Чугун с катафорезной обработкой, патрубки с резьбой согласно ISO 228/1					
2	ФЛАНЕЦ	Чугун					
3	ЭЖЕКТОР В СБОРЕ	Noryl FE1520PW					
4	РАБОЧЕЕ КОЛЕСО	Нержавеющая сталь AISI 304					
5	ВАЛ ДВИГАТЕЛЯ	Нержавеющая сталь EN 10088-3 - 1.4104					
6	МЕХАНИЧЕСКОЕ УПЛОТНЕНИЕ	<i>Уплотнение</i>	<i>Вал</i>	<i>Материалы</i>			
		<i>Тип</i>	<i>Диаметр</i>	<i>Неподвижное кольцо</i>	<i>Вращающееся кольцо</i>	<i>Эластомер</i>	
		FN-18	Ø 18 мм	Графит	Керамика	NBR	
7	ПОДШИПНИКИ	6204 ZZ / 6204 ZZ					
8	КОНДЕНСАТОР	<i>Электронасос</i>	<i>Емкость</i>				
		<i>Однофазный</i>	<i>(230 В или 240 В)</i>	<i>(110 В)</i>			
		JSWm 3C	31,5 µF - 450 В	60 µF - 250 В			
		JSWm 3B	45 µF - 450 В	80 µF - 250 В			
		JSWm 3A	50 µF - 450 В	–			
9	ЭЛЕКТРОДВИГАТЕЛЬ	<p>JSWm: однофазный 230 В - 50 Гц с тепловой защитой, встроенной в обмотку. JSW: трехфазный 230/400 В - 50 Гц.</p> <p>⇒ Электронасосы с трехфазным двигателем имеют высокую эффективность класса IE3 (IEC 60034-30-1)</p> <p>– Изоляция: класс F – Степень защиты: IP X4</p>					



РАЗМЕРЫ И ВЕС



ТИП		ПАТРУБКИ		РАЗМЕРЫ, мм										кг	
Однофазный	Трёхфазный	DN1	DN2	a	f	h	h1	h2	h3	n	n1	w	s	1~	3~
JSWm 3CH	JSW 3CH	1¼"	1"	141.5	522	241	165	44	209	206	164	30	11	25,3	23,3
JSWm 3BH	JSW 3BH				26,5									25,5	
JSWm 3AH	JSW 3AH				29,6									29,6	
JSWm 3CM	JSW 3CM				25,3									23,3	
JSWm 3BM	JSW 3BM				26,5									25,5	
JSWm 3AM	JSW 3AM				29,6									29,6	
JSWm 3CL	JSW 3CL				25,3									23,3	
JSWm 3BL	JSW 3BL				26,5									25,5	
JSWm 3AL	JSW 3AL				29,6									29,6	

ПОТРЕБЛЯЕМЫЙ ТОК

ТИП	НАПРЯЖЕНИЕ	
	230 В	240 В
JSWm 3CH	8,1 А	7,8 А
JSWm 3BH	9,5 А	9,2 А
JSWm 3AH	12,7 А	12,4 А
JSWm 3CM	8,1 А	7,8 А
JSWm 3BM	9,7 А	9,4 А
JSWm 3AM	13,0 А	12,4 А
JSWm 3CL	8,1 А	8,1 А
JSWm 3BL	10,1 А	9,8 А
JSWm 3AL	13,6 А	13,1 А

ТИП	НАПРЯЖЕНИЕ					
	230 В	400 В	690 В	240 В	415 В	720 В
JSW 3CH	5,2 А	3,0 А	1,7 А	5,0 А	2,9 А	1,7 А
JSW 3BH	6,0 А	3,5 А	2,0 А	5,8 А	3,4 А	2,0 А
JSW 3AH	8,8 А	5,1 А	2,9 А	8,5 А	4,9 А	2,8 А
JSW 3CM	5,2 А	3,0 А	1,7 А	5,0 А	2,9 А	1,7 А
JSW 3BM	6,0 А	3,5 А	2,0 А	5,8 А	3,4 А	2,0 А
JSW 3AM	9,0 А	5,2 А	3,0 А	8,6 А	5,0 А	2,9 А
JSW 3CL	5,2 А	3,0 А	1,7 А	5,0 А	2,9 А	1,7 А
JSW 3BL	6,4 А	3,7 А	2,1 А	6,1 А	3,6 А	2,1v
JSW 3AL	9,3 А	5,4 А	3,1 А	9,0 А	5,2 А	3,0 А

ПАЛЛЕТИРОВАНИЕ

ТИП		Автоперевозки
Однофазный	Трёхфазный	Кол-во насосов
JSWm 3CH	JSW 3CH	35
JSWm 3BH	JSW 3BH	35
JSWm 3AH	JSW 3AH	35
JSWm 3CM	JSW 3CM	35
JSWm 3BM	JSW 3BM	35
JSWm 3AM	JSW 3AM	35
JSWm 3CL	JSW 3CL	35
JSWm 3BL	JSW 3BL	35
JSWm 3AL	JSW 3AL	35