

# TILE PA

## Антенный выход

Артикул: **PA56**

Антенный выход позволяет легко и герметично выводить антенную мачту через поверхность кровли. Насадка служит для адаптации выходного отверстия к диаметру мачты в диапазоне 19-90 мм.

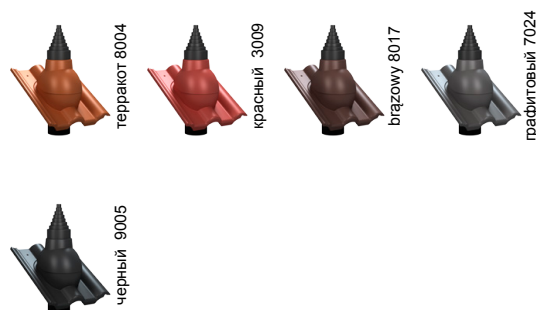
### Описание:

- кровельное покрытие: цементно-песчаная черепица
- тип: антенный выход
- угол установки: 5 - 45 град.
- диаметр: Ø19-90 мм
- упаковка: 1 шт. / уп.
- материал и размеры упаковки: картон 47,5 x 39,5 x 26,5 см
- вместимость на европаллете 1,2x0,8 м высотой 1,8 м: 24 шт
- вес нетто: 1,20 кг
- вес брутто: 1,75 кг
- материал: PP – полипропилен, окрашенный в массу, с защитой от УФ излучения, EPDM
- тип профиля проходного элемента: celytska (янтарь), romanska (франкфуртский)

Подробнее на сайте [www.wirplast.ru](http://www.wirplast.ru)

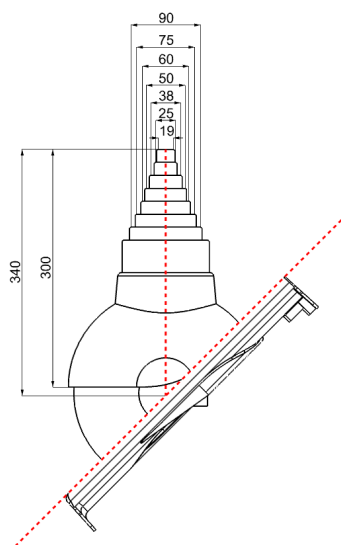


### Основные цвета RAL:



Возможна окраска в другой цвет по каталогу RAL.

### Технический рисунок:



### Комплектация:

- антенный выход
- насадка резиновая EPDM
- проходной элемент
- 4 шт. фермерских шурупа под цвет вентвыхода