

# TURBO NORMAL D 150

## Вентиляционный выход Роторный

Артикул: **TN52**

### Система вентиляции WiroVent®

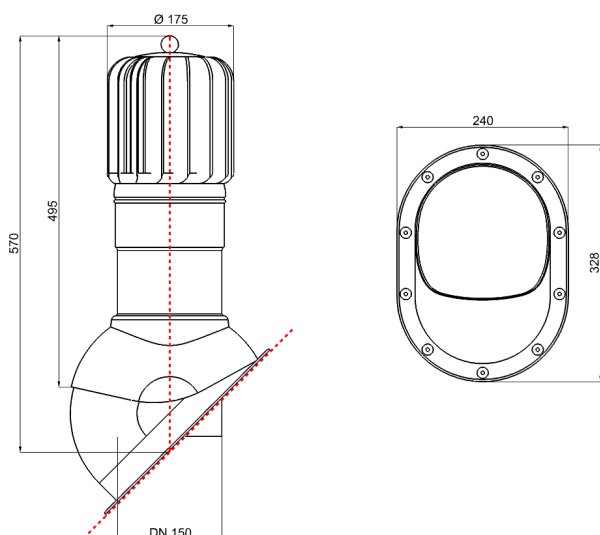
Комплект роторного (вращающегося) вентиляционного выхода с проходным элементом для гибкой битумной кровли (готовой). Роторный вентвыход усиливает вентиляционную тягу, используя силу ветра.

#### Описание:

- кровельное покрытие: гибкая битумная кровля
- тип вентвыхода: неизолированный (неутепленный), роторный (вращающийся)
- угол установки: 15 - 45 град.
- размеры: D 150 / H 570 мм
- упаковка: 1 шт. / уп.
- материал и размеры упаковки: картон 50 x 26 x 38 см
- вместимость на европаллете 1,2x0,8 м высотой 1,8 м: 24 шт
- вес нетто: 2,15 кг
- вес брутто: 2,90 кг
- встроенный уровень WASSERWAAGE
- материал: PP – полипропилен, окрашенный в массу, с защитой от УФ излучения, металл с полимерным покрытием.

Подробнее на сайте [www.wirplast.ru](http://www.wirplast.ru)

#### Технический рисунок



#### Основные цвета RAL:



Возможна окраска в другой цвет по каталогу RAL.

#### Комплектация:

- вентиляционный выход
- проходной элемент с бутиловым уплотнителем
- 16 шт. фермерских шурупа под цвет вентвыхода