

NORMAL PLUS D125

Вентиляционный выход с отводом конденсата

Артикул: K90

Система вентиляции WiroVent®Plus

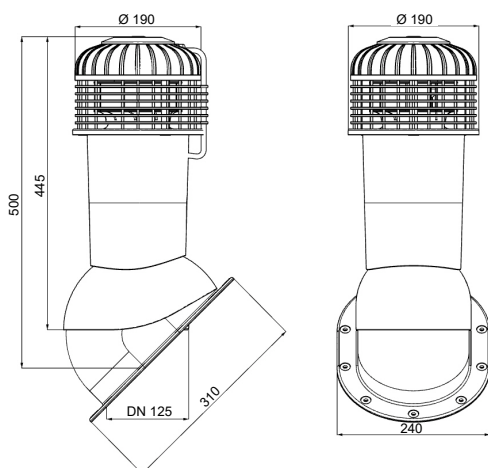
Комплект вентиляционного выхода с отводом конденсата для фальцевой кровли и профнастила. В конструкции вентвыхода предусмотрены специальные каналы для отвода конденсата на кровельное покрытие. Вариант вентвыхода с электрическим вентилятором предназначен для принудительной вентиляции жилых и общественных помещений.

Описание:

- кровельное покрытие: фальцевая кровля, профнастил
- тип вентвыхода: с электровентилятором, с отводом конденсата
- угол установки: 5 - 45 град.
- размеры: D 125 / H 500 мм
- упаковка: 1 шт. / уп.
- материал и размеры упаковки: картон 50 x 26 x 38 см
- вместимость на европаллете 1,2x0,8 м высотой 1,8 м: 24 шт
- вес нетто: 2,40 кг
- вес брутто: 3,10 кг
- встроенный уровень WASSERWAAGE
- материал: PP – полипропилен, окрашенный в массу, с защитой от УФ излучения

Подробнее на сайте www.wirplast.ru

Технический рисунок:



Основные цвета RAL:



Комплектация:

- вентиляционный выход
- проходной элемент с бутиловым уплотнителем
- 14 шт. фермерских шурупа под цвет вентвыхода