

# PERFEKTA PLUS D125

## Вентиляционный выход с отводом конденсата

Артикул: K94

### Система вентиляции WiroVent®Plus

Комплект вентиляционного выхода с отводом конденсата для кровли из металлочерепицы. В конструкции вентвыхода предусмотрены специальные каналы для отвода конденсата на кровельное покрытие.

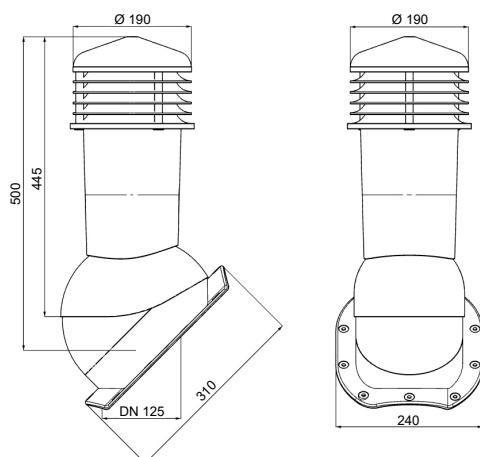


#### Описание:

- кровельное покрытие: металлочерепица
- тип вентвыхода: неизолированный (неутепленный) с отводом конденсата
- угол установки: 5 - 45 град.
- размеры: D 125 / H 500 мм
- упаковка: 1 шт. / уп.
- материал и размеры упаковки: картон 52 x 25 x 33,5 см
- вместимость на европаллете 1,2x0,8 м высотой 1,8 м: 24 шт
- вес нетто: 1,50 кг
- вес брутто: 2,10 кг
- встроенный уровень WASSERWAAGE
- материал: PP – полипропилен, окрашенный в массу, с защитой от УФ излучения
- тип профиля проходного элемента: N,W,L,X,P,E,C,M,S,T,H,Z,U

Подробнее на сайте [www.wirplast.ru](http://www.wirplast.ru)

#### Технический рисунок:



#### Основные цвета RAL:



#### Комплектация:

- вентиляционный выход
- проходной элемент с бутиловым уплотнителем
- 14 шт. фермерских шурупа под цвет вентвыхода