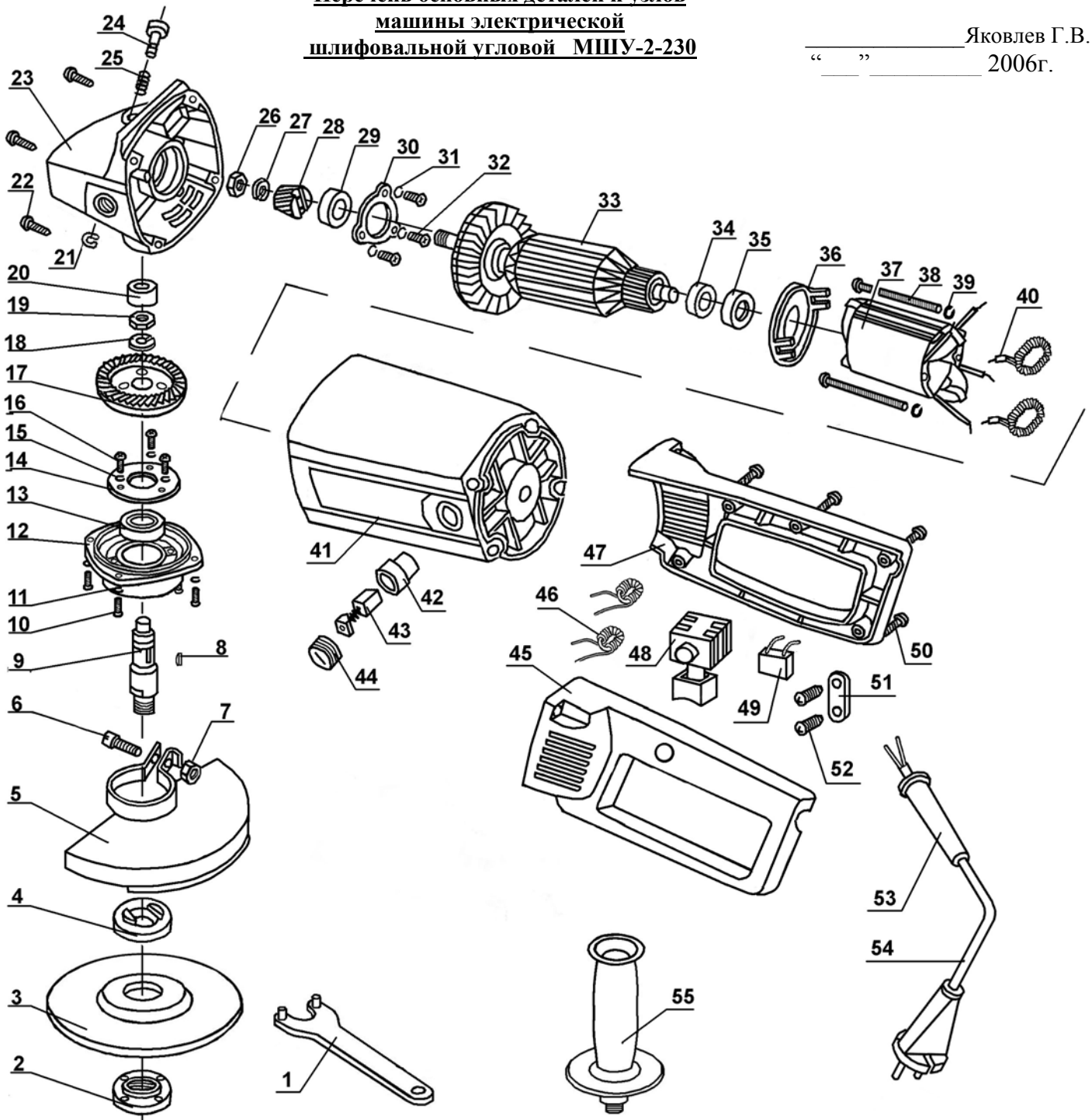


**Перечень основных деталей и узлов
машины электрической
шлифовальной угловой МШУ-2-230**



Поз.	Наименование	Кол.
1	Ключ	1
2	Гайка	1
3	Круг отрезной	1
4	Втулка	1
5	Кожух	1
6	Болт	1
7	Гайка	1
8	Шпонка шпинделя	1
9	Шпиндель	1
10	Винт	4
11	Шайба пружинная	4
12	Крышка	1
13	Подшипник 6202 ZZ (80202, 15x35x11)	1
14	Пластина	1
15	Шайба пружинная	3
16	Винт	3
17	Колесо зубчатое	1
18	Шайба	1
19	Гайка	1

20	Подшипник игольчатый	1
21	Шайба стопорная	1
22	Винт	4
23	Корпус редуктора	1
24	Кнопка фиксатора	1
25	Пружина	1
26	Гайка	1
27	Шайба стопорная	1
28	Шестерня	1
29	Подшипник 6201 Z (12x32x11)	1
30	Пластина	1
31	Шайба пружинная	3
32	Винт	3
33	Якорь	1
34	Подшипник (80100, 10x26x8)	1
35	Втулка резиновая	1
36	Диафрагма	1
37	Статор	1
38	Винт	2

39	Шайба стопорная	2
40	Контакт	2
41	Корпус эл. двигателя	1
42	Щеткодержатель	2
43	Щетка	2
44	Пробка-заглушка	2
45	Полуручка левая	1
46	Дроссель	2
47	Полуручка правая	1
48	Выключатель в сборе	1
49	Конденсатор	1
50	Винт	5
51	Пластина прижимная	1
52	Винт	2
53	Трубка защитная	1
54	Электрошнур	1
55	Дополнительная рукоятка	1