

VILPE® Ridge capping vent

Use

The VILPE® Ridge capping vent is intended for underpressure ventilation in roofing and lofts. It is mounted on the ridge and suitable for rounded, angular and V-shaped ridge panels. This pliable vent may be readily installed at various ridge angles. An installation clearance of 3 metres is recommended between ridge capping vents. The surface area of the ridge vent opening corresponds to the area of a 160 mm duct.

Käyttötarkoitus

VILPE® Harjapeltituuletin on tarkoitettu kattorakenteiden ja ullakon alipaine-tuulettimeksi. Se asennetaan harjalle ja se sopii pyöreälle, kantikkaalle sekä V-muotoiselle harjapellille. Se voidaan asentaa helposti eri harjakulmille, koska tuote on taivutettavissa. Harjapeltituulettimien suositeltava asennusväli on 3 metriä. Harjatuulettimen aukkopinta-ala vastaa 160 mm putken pinta-ala.

Användning

VILPE® Nockplåtsventilatoren är avsedd för undertrycksavluftning på tak och vindar. Den monteras på nocken och passar för rundade, vinklade och V-formade nockpaneler. Den här formbara ventilationen är klar att installera i olika nockvinklar. Ett mellanrum på 3 meter rekommenderas mellan ventilatorerna. Diametern för nockventilatorns öppning motsvarar en 160 mm kanal.

Verwendungszweck

VILPE® Firstentlüfter dienen der Entlüftung von Unterdach und Dachboden. Sie werden auf den First montiert und eignen sich für runde, eckige und V-förmige Firstbleche. Aufgrund ihrer Biegsamkeit können die Entlüfter problemlos auf unterschiedliche Firstwinkel montiert werden. Der empfohlene Montageabstand der Firstentlüfter beträgt 3 Meter. Der Durchmesser der Entlüfteröffnung entspricht dem eines 160 mm-Rohres.

Gebruik

De VILPE®-ventilatieopening voor nokafdekking is bedoeld voor ventilatie onder lage druk in daken en vlieringen. Het wordt gemonteerd op de nok en het is geschikt voor afgeronde, hoekvormige en V-vormige nokpanelen. Deze plooibare ventilatieopening kan gemakkelijk worden geïnstalleerd op verschillende nok-hoeken. Een installatiespeling van 3 meter wordt aanbevolen tussen luchtuitlaten voor nokpanelen. Het oppervlaktegebied van de nokventilatieopening komt overeen met het gebied van een doorlaat van 160 mm.

Utilisation

La ventilation de faitage VILPE® est conçue pour les ventilations basse pression des toitures et greniers. Elle est montée sur le faitage et adaptée aux panneaux de faitage arrondis, angulaires et en V. Cette ventilation pliable peut être installée facilement sur différents angles de faitage. Une distance d'installation de 3 mètres est recommandée entre les ventilations des panneaux de faitage. La surface de l'ouverture du panneau de faitage correspond à la surface d'un conduit de 160 mm.

Kasutus

VILPE® harjatipu ventilatsioonivaia on mõeldud katuste ja pööningute madala rõhuga ventilatsioonivaia jaoks. See paigaldatakse katuseharjale ja sobib ümarate, nurga all olevate ning V-kujuliste katuseharjapaneelide korral. Seda painduvat ventilatsioonivaia on lihtne paigaldada erineva nurga all olevatele katuseharjadel. Katuseharja ventilatsioonivaia soovitav omavaheline paigalduskaugus on kolm meetrit. Katuseharja ventilatsioonivaia pind vastab 160 mm toru ristlõike pinnale.

Naudojimas

„VILPE®“ kraiginis čerpių alsuoklis skirtas mažo slėgio alsuokliams stoge ir palėpėse. Jis sumontuojamas ant kraigo ir tinka apvalioms, kampuotoms ir V formos kraigo čerpėms. Šis lankstus alsuoklis gali būti jau sumontuotas įvairiuose kraigo kampuose. Montuojant tarp kraigo čerpių alsuoklių rekomenduojama palikti 3 metrų tarpą. Kraigo alsuoklio angos paviršiaus plotas atitinka 160 mm kanalo plotą.

Lietošana

VILPE® jumta kores paklājuma ventilācijas atvere ir paredzēta zema spiediena ventilācijas atverēm jumtos un bēniņos. To uzstāda uz kores, tā ir piemērota apaļiem, stūrainiem un V veida kores paneļiem. Šo lokāmo ventilācijas atveri var uzstādīt uz dažādu leņķu korēm. Kores paneļu gaisa ventilācijas atveres ir ieteicams uzstādīt vismaz 3 metru attālumā vienu no otras. Kores ventilācijas atveres virsmas laukums atbilst 160 mm cauruļvada laukumam.

Zastosowanie

Blachodachówkowy wywietrznik kalenicowy VILPE® do dachów metalowych może być instalowany na kalenicy o przekroju okrągłym, kątowym lub w kształcie V, gdyż mogą być odpowiednio zginane do kształtu gąsiora. Produkt montuje się już po ułożeniu całej kalenicy, czyli zarówno na dachach nowych jak i odnawianych. Zalecana odległość montażowa między wywietrznikami kalenicowymi wynosi 3 m.

Használat

A VILPE® gerincfedő szellőző a tetőhéjazat és a tetőtér kisnyomású szellőztetésére szolgál. A gerincre kell szerelni; lekerekített, szögletes és V alakú gerincpanelen egyaránt használható. A rugalmas szellőző pillanatok alatt felszerelhető a különböző szögű gerincekre. A gerincpanel-szellőzők között ajánlott 3 méter beépítési távolságot tartani. A gerincszellőző nyílásának területe megfelel a 160 mm-es csatorna területének.

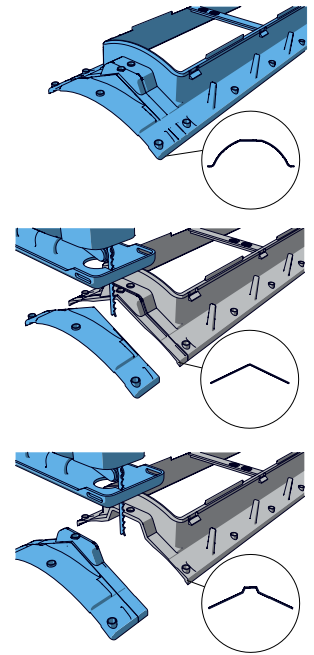
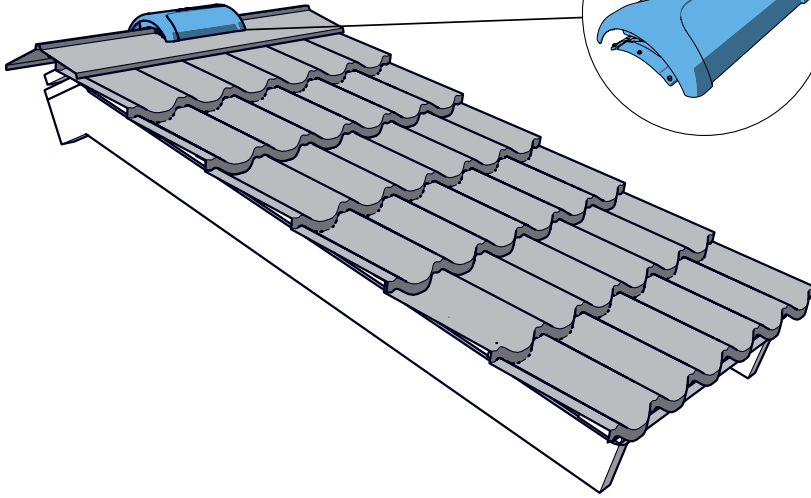
Použití

Ventilace VILPE® pro hřebenovou krytinu je určena pro nízkotlakovou ventilaci ve střešní krytině a podkroví. Upevňuje se na hřeben a je vhodná pro hřebenové panely zaoblené, hranaté a tvaru V. Tato ohebná ventilace se může montovat okamžitě na hřebeny s různými úhly. Doporučuje se montážní světllost 3 metry mezi průduchy v panelu hřebenu. Plocha povrchu otvoru hřebenového průduchu odpovídá ploše větracího potrubí 160 mm.

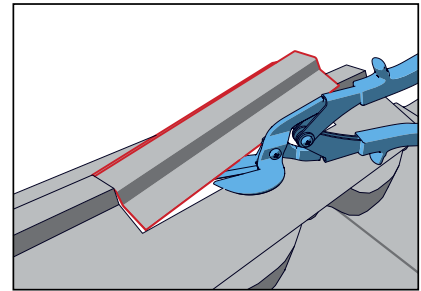
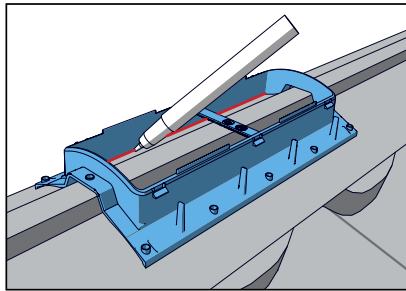
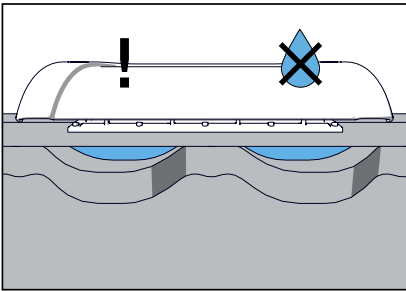
Применение

VILPE® PELTI-KTV/HARJA коньковый вентиль для вентиляции металлической кровли и чердачных помещений. Возможна установка на круглый, П-образный и треугольный конек. Вентиль устанавливается на конек с различным углом уклона благодаря гибкой рамке уплотнителя. Рекомендуемый интервал установки 3 метра. Отверстие вентилia соответствует диаметру 160 мм.

Installation



1.



2.

