

# ТЕХНИЧЕСКИЙ ПАСПОРТ ИЗДЕЛИЯ

---



Производитель: SK Tuote Oy, Kauppatie 9, 65610 Mustasaari, FINLAND

## VILPE® E120P/125/700 вентилятор



### Сертификаты

соответствия  
пожарной безопасности  
ISO 9001:2008

### Артикул

### Цвет

73482	<b>черный</b> - аналог RR 33, RAL 9017 (dE 1,17)
73484	<b>коричневый</b> - аналог RR 32, RAL 8017 (dE 2,33)
73486	<b>зеленый</b> - аналог RR 11, RAL 6020 (dE 1,91)
73487	<b>серый</b> - аналог RR 23, RAL 7015 (dE 2,11)
73488	<b>красный</b> - аналог RR 29, RAL 3009 (dE 4,92)
73489	<b>кирпичный</b> - аналог RR 750, RAL 8004 (dE 2,08)

# ТЕХНИЧЕСКИЙ ПАСПОРТ ИЗДЕЛИЯ

## Описание, назначение и область применения

VILPE® вентиляторы Р-серии представляют собой трубу с колпаком, в который встроен вентилятор. Труба теплоизолирована для предотвращения образования конденсата в трубе. Внутренняя труба изготовлена из перфорированной оцинкованной стали. Длина внутренней трубы позволяет вставить ее в подводимый воздуховод, что облегчает вертикальный монтаж в тесных чердачных помещениях и одновременно делает конструкцию более прочной. На нижнем крае внутренней трубы расположен резиновый уплотнитель, герметизирующий соединение трубы и воздуховода.

Вентиляторы VILPE® защищают вентиляционный канал от попадания атмосферных осадков и грязи, и направляют воздушный поток вверх с минимальным воздушным сопротивлением. Вентиляторы VILPE® относятся к классу центробежных и оснащены термоэлементом с автоматическим реверсом, отключающим вентилятор в экстренных случаях, при перегревании обмоток двигателя.

Скорость вращения вентилятора плавно регулируется с помощью дискретного переключателя или регулятора частоты вращения 0,1-1А тиристорного типа, который приобретается отдельно.

VILPE® E120P/125/700 вентилятор используется для вентиляции внутренних помещений дома, гаражей и для подключения к кухонной вытяжке.

**Комплект:** VILPE® E120P/125/700 вентилятор, монтажная инструкция и набор крепежа.

## Технические характеристики

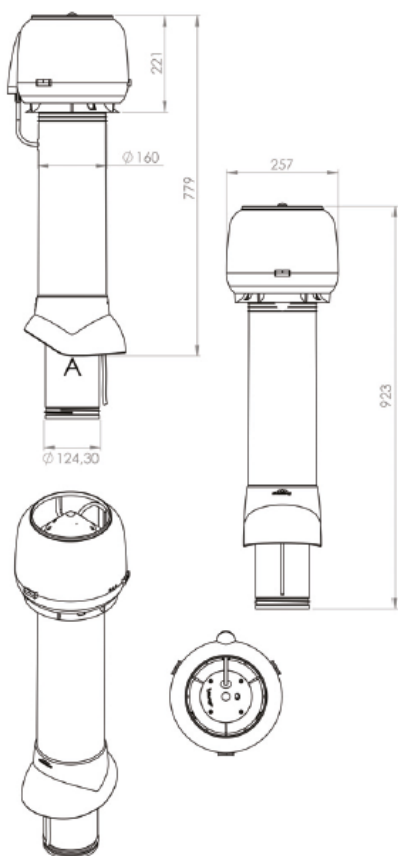
- |  |                                   |
|--|-----------------------------------|
| • тип двигателя                                  | АС                                |
| • классификация                                  | электромеханический, центробежный |
| • способ присоединения к источнику питания       | шнур питания                      |
| • способ защиты от поражения электрическим током | прибор класса I                   |
| • Класс защиты                                   | IP34                              |
| • Диаметр воздуховода                            | 125 мм                            |
| • Внешний диаметр                                | 160 мм                            |
| • Высота трубы                                   | 700 мм                            |
| • Вес нетто/брутто                               | 4,67/5,47 кг                      |

## Рабочие характеристики

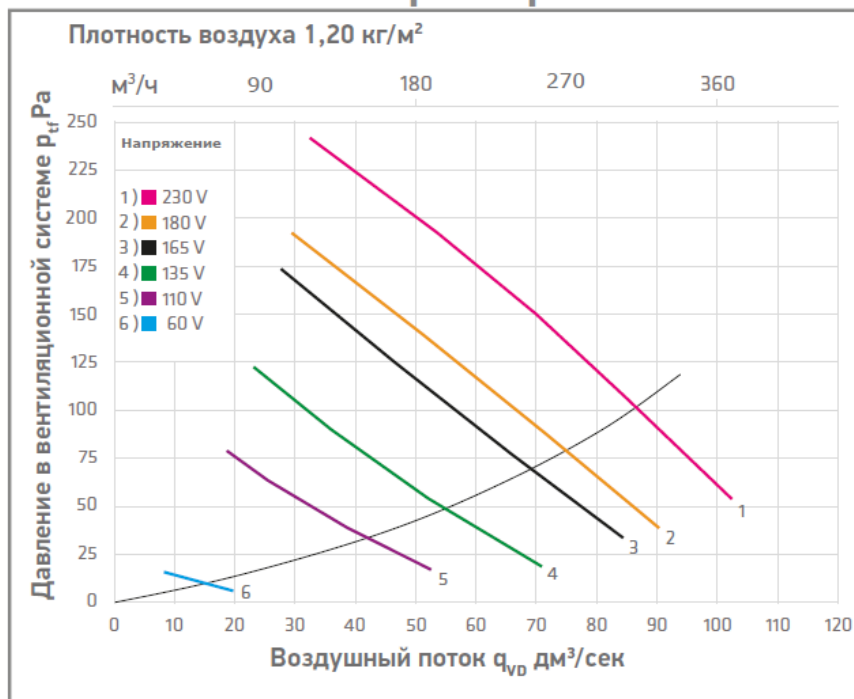
- |                              |   |
|------------------------------|---|
| • Тип вентилятора            | E120  |
| • Номинальная мощность       | 52 W  |
| • Номинальный ток            | 0,23 A  |
| • Напряжение                 | 230 V/50 Hz   |
| • Скорость вращения          | 2350 об./мин.   |
| • Воздушный поток (при 0 Pa) | 0-400 м <sup>3</sup> /ч                                     |
| • Конденсатор                | 1,5 µF  |
| • Регулировка скорости       | дискретным переключателем или регулятором частоты вращения* |

\* - для надежной работы изделия и предоставления гарантии рекомендуется использовать VILPE® регуляторы (2299 AG (IP44) или 2299 UCJ (IP20)).

# ТЕХНИЧЕСКИЙ ПАСПОРТ ИЗДЕЛИЯ



## Рабочие характеристики



## Акустические характеристики

E120P / 125		60 V	110 V	135 V	165 V	180 V	230 V
$q_{V1}$	dm <sup>3</sup> /s	8.5	38.8	52.0	65.7	71.6	85.2
$p_{tF}$	Pa	16	38	53	75	360 104	104
PE	W	9	27.0	37.7	51.0	57.3	82.7
$\eta_{tE}$	-	0.015	0.054	0.073	0.097	0.106	0.107
n	1/min	643	1237	1552	1901	2044	2355
В канале							
LW63	dB	47.6	54.9	57.4	60.8	61.9	65.4
LW125	dB	53.9	67.2	71.2	73.1	73.4	76.0
LW250	dB	52.0	64.4	70.3	72.9	73.2	75.0
LW500	dB	38.6	52.8	57.6	61.5	62.8	67.2
LW1000	dB	32.6	52.4	56.3	60.9	62.2	66.9
LW2000	dB	15.3	45.3	53.6	58.3	59.6	62.3
LW4000	dB	*	28.2	37.1	46.5	49.4	55.7
LW8000	dB	*	*	21.1	31.8	34.7	40.5
LW	dB	56.7	69.4	74.1	76.5	76.9	79.4
LWA	dB (A)	44.8	59.0	64.0	67.4	68.3	71.7

# ТЕХНИЧЕСКИЙ ПАСПОРТ ИЗДЕЛИЯ

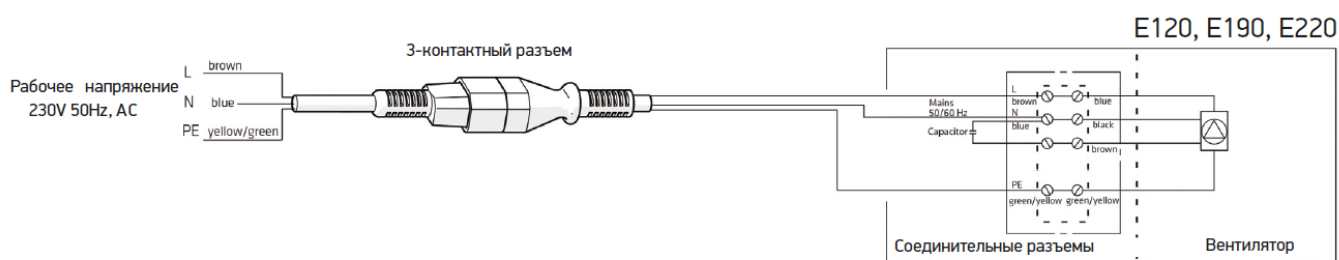
**Сырье корпуса:** полипропилен\*\*

Характеристики материала:

- по горючести группа Г2 (умеренногорючие)\*\*,
- по воспламеняемости группа В2 (умеренно-воспламеняемые)\*\*
- по скорости распространения пламени по поверхности группа РП2 (слабо- распространяющие)\*\*
- устойчив к воздействию: метеоусловий ультрафиолета кислот и щелочей
- температура использования  
постоянная: до +80°C  
временная: до +120°C

\*\* - материал не поддерживает горение

## Схема подключения вентилятора



## Указания по монтажу

- При монтаже изделий необходимо соблюдать осторожность и правила техники безопасности.
- Вентилятор должен быть установлен так, чтобы обеспечивался безопасный доступ на случай проведения профилактических или ремонтных работ.
- Монтаж необходимо проводить в соответствии с монтажной инструкцией, прилагаемой к изделию.
- Подключение к электрической сети должен осуществлять электрик.
- При проведении ремонтных или профилактических работ вентилятор необходимо полностью отключить от сети.

## Указания по эксплуатации и техническому обслуживанию

- Изделие должно эксплуатироваться по назначению.
- Вентиляторы нельзя использовать в системах транспортировки порошков, а также горячих, взрывоопасных и едких газов.
- Вентиляторы нельзя эксплуатировать при температурах, неговоренных в каталоге и буклетах по продукции.
- При эксплуатации вентиляторов влажность воздуха не должна длительное время превышать 90%.
- Рекомендуется ежегодно проверять крепеж, состояние шурупов и уплотнителей и, при необходимости, заменять их.

# ТЕХНИЧЕСКИЙ ПАСПОРТ ИЗДЕЛИЯ

- Рекомендуется проверять и очищать крыльчатку двигателя вентилятора по мере надобности, но не реже, чем 1 раз в 5 лет. При чистке крыльчатки следует соблюдать особую осторожность во избежание смещения балансировочных грузиков.

## Условия хранения и транспортировки

Изделия не относятся к категории опасных грузов, что допускает их перевозку любым видом транспорта в соответствии с правилами перевозки грузов, действующими на данном виде транспорта. При железнодорожных и автомобильных перевозках изделия допускаются к транспортировке только в крытом подвижном составе.

Обращаться с товаром следует с соответствующей осторожностью, избегая ударов и вмятин.

Изделия должны храниться в упаковке предприятия-изготовителя.

## Гарантийные обязательства

Изготовитель гарантирует соответствие VILPE® E120P/125/700 вентилятора требованиям безопасности при условии соблюдения правил и ограничений при монтаже, эксплуатации и обслуживании изделия. При нарушении данных правил или отклонении от них, SK Tuote Oy аннулирует гарантию на изделие. С 1 января 2018 года гарантия распространяется на все дефекты, возникшие по вине завода-изготовителя, только в случае если, все комплектующие части монтируемого изделия и подключаемое к изделию оборудование, одобрены или входят в ассортимент поставок SK Tuote Oy.

Гарантийный срок на корпус:

- техническая гарантия - 20 лет с даты продажи изделия.
- эстетическая гарантия - 10 лет с даты продажи изделия.

Гарантийный срок на электрическую часть:

- 2 года с даты продажи изделия.

Гарантия не распространяется на дефекты, возникшие в случаях:

- нарушения паспортных режимов хранения, монтажа, эксплуатации и обслуживания изделия;
- подключения оборудования или комплектующих других производителей, ведущего к возникновению неисправностей электрических и механических компонентов. Компания SK Tuote Oy не несет ответственности за совместимость Продукта с изделиями или оборудованием, не входящими в ассортиментную линейку VILPE®;
- повреждения, вызванные аварийным повышением или понижением напряжения в электросети или неправильным подключением к электросети;
- ненадлежащей транспортировки и погрузочно-разгрузочных работ;
- повреждений, вызванных неправильными действиями потребителя;
- наличия повреждений, вызванных пожаром, стихией, форс-мажорными обстоятельствами;
- наличия следов постороннего вмешательства в конструкцию изделия.

## Условия гарантийного обслуживания

- Претензии к качеству товара могут быть предъявлены в течение гарантийного срока.
- Неисправные изделия в течение гарантийного срока ремонтируются или обмениваются на новые бесплатно.
- Вопросы гарантийного ремонта, рекламаций и претензий к качеству изделий решаются в соответствии с «Положением о рекламации».