

ROOFIT примыкание

Гибкое примыкание для натуральной двухволновой черепицы



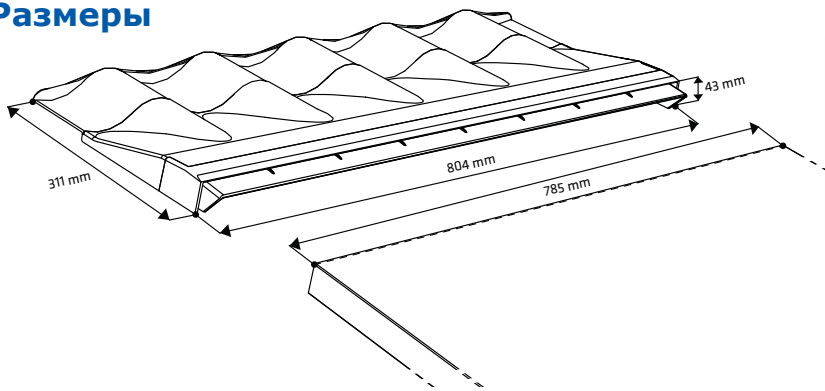
Герметично стыкует металлическую окантовку с натуральной двухволновой черепицей

SK Tuote Oy выпустил на рынок VILPE[®] ROOFIT примыкание для натуральной двухволновой черепицы.

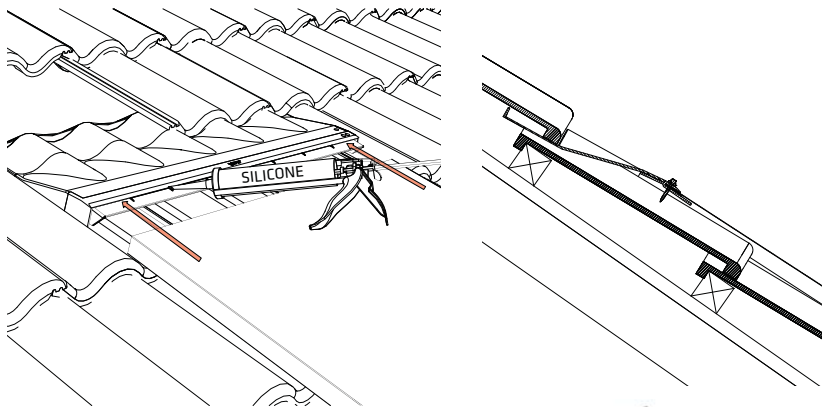
Изделие применяется для стыковки кровли из натуральной двухволновой черепицы с окантовкой дымоходов и других конструкций.

ROOFIT примыкание имеет гибкий прорезиненный фланец, что позволяет герметично устанавливать его на кровлях из натуральной двухволновой черепицы различного профиля.

Размеры

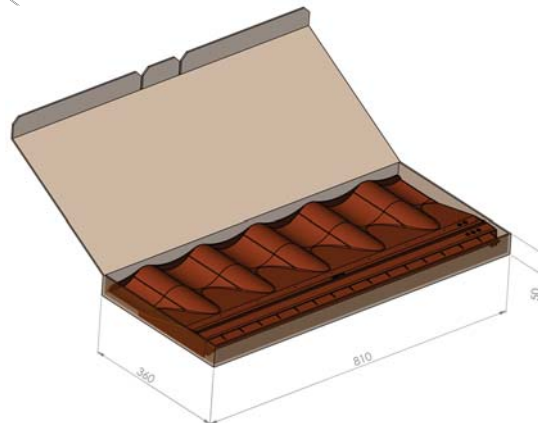


Монтаж



Упаковка

Содержание:
 - ROOFIT примыкание
 - Комплект крепежа



Коды изделий

НАИМЕНОВАНИЕ	ЦВЕТ	КОД ИЗДЕЛИЯ
ROOFIT примыкание	черный	740292
	коричневый	740294
	зеленый	740296
	серый	740297
	красный	740298
	кирпичный	740299

Сырье

ROOFIT примыкание изготовлен из ударопрочного, не подверженного коррозии, устойчивого к воздействию ультрафиолета и погодных условий полипропилена и эластичного резиноподобного термопласта.

Стандартные цвета

Черный

Аналог RR 33, RAL 9005

Коричневый

Аналог RR 32

Зеленый

Аналог RR 11

Серый

Аналог RR 23, RAL 7015

Красный

Аналог RR 28/29, RAL 3009

Кирпичный

Аналог RR 750, RAL 8004

ROOFIT примыкание разработан и изготовлен в Финляндии с учётом климатических условий севера.



SK Tuote Oy

Кауппате 9
 65610 Mustasaari, FINLAND
 Тел. +358 (0)20 123 3290
 Факс +358 (0)20 123 3218
 www.vilpe.com

ООО "СК Туоте Рус"

Москва тел. +7 903 260 7134
 (тех. консультации) тел. +7 925 504 7823
 Санкт-Петербург тел. +7 812 449 4743
 Екатеринбург тел. +7 343 357 3227
 Краснодар тел. +7 861 211 1364
 www.vilpe.com

ООО "СК Туоте Украина"

Киев тел. +38 044 464 4801
 Регионы тел. +38 067 245 0896
 www.vilpe.com