

ТЕХНИЧЕСКИЙ ПАСПОРТ ИЗДЕЛИЯ



Производитель: VILPE Oy, Kauppatie 9, 65610 Mustasaari, FINLAND

VILPE® XL-CLASSIC ПРОХОДНОЙ ЭЛЕМЕНТ



Сертификаты

**соответствия
пожарной безопасности
ISO 9001:2008**

Артикул

Цвет

732542

черный - аналог RR 33, RAL 9017 (dE 1,17)

732544

коричневый - аналог RR 32, RAL 8017 (dE 2,33)

732546

зеленый - аналог RR 11, RAL 6020 (dE 1,91)

732547

серый - аналог RR 23, RAL 7015 (dE 2,11)

732548

красный - аналог RR 29, RAL 3009 (dE 4,92)

732549

кирпичный - аналог RR 750, RAL 8004 (dE 2,08)

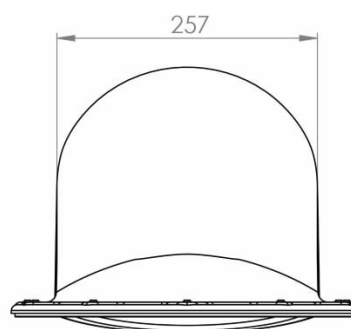
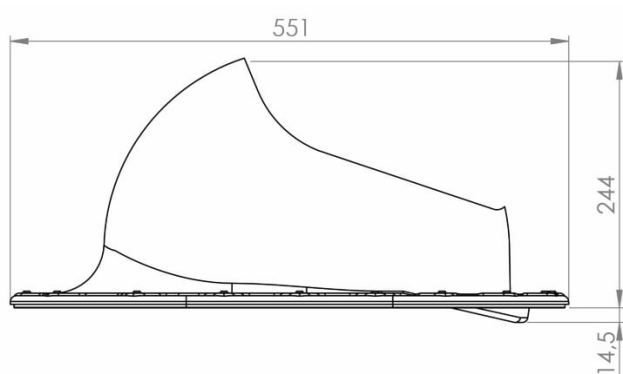
ТЕХНИЧЕСКИЙ ПАСПОРТ ИЗДЕЛИЯ

Назначение и область применения

VILPE® XL-CLASSIC проходной элемент предназначен для монтажа на фальцевой и готовой скатной битумной кровле труб и вентиляторов диаметром 160 -250 мм и XL -резинового ворота.

Комплект: VILPE® XL-CLASSIC проходной элемент, XL-кольцо гидрозатвора, шаблон и набор крепежа.

Технические характеристики



- ширина 347 мм
- длина 551 мм
- вес нетто/брутто 1,52/2,23 кг

Сырье:

полипропилен*

Характеристики материала:

- по горючести группа Г2 (умеренногорючие)*
- по воспламеняемости группа В2 (умеренно-воспламеняемые)*
- по скорости распространения пламени по поверхности группа РП2 (слабо-распространяющие)*
- устойчив к воздействию:
 - метеоусловий
 - ультрафиолета
 - кислот и щелочей
- температура использования
 - постоянная: до +80°C
 - временная: до +120°C

* - материал не поддерживает горение

ТЕХНИЧЕСКИЙ ПАСПОРТ ИЗДЕЛИЯ

Указания по монтажу

Монтаж проводить в соответствии с монтажной инструкцией, прилагаемой к изделию.

При монтаже изделий на кровле необходимо соблюдать осторожность и правила техники безопасности.

В районах со снежными зимами на кровле выше изделия установить снегозадержатель или другую защиту.

Изделия нельзя устанавливать в разуклонках и других местах с повышенным уровнем воды. Вблизи изделий не должна скапливаться вода.

Изделия нельзя устанавливать рядом с предметами, которые могут отрицательно влиять на функции, цвет или использование изделий.

Указания по эксплуатации и техническому обслуживанию

Изделие должно эксплуатироваться по назначению.

Техническое обслуживание заключается в очистке поверхности изделия от грязи и мусора.

Условия хранения и транспортировки

Изделия не относятся к категории опасных грузов, что допускает их перевозку любым видом транспорта в соответствии с правилами перевозки грузов, действующими на данном виде транспорта.

При железнодорожных и автомобильных перевозках изделия допускаются к транспортировке только в крытом подвижном составе.

Обращаться с товаром с соответствующей осторожностью, избегая ударов и вмятин.

Изделия должны храниться в упаковке предприятия - изготовителя.

Гарантийные обязательства

Изготовитель гарантирует соответствие VILPE® XL-CLASSIC проходного элемента требованиям безопасности при условии соблюдения правил и ограничений при монтаже, эксплуатации и обслуживании изделий. При нарушении данных правил или отклонении от них, VILPE Oy аннулирует гарантию на изделие.

ТЕХНИЧЕСКИЙ ПАСПОРТ ИЗДЕЛИЯ

Гарантия распространяется на все дефекты, возникшие по вине завода-изготовителя.

Гарантийный срок:

- техническая гарантия - 20 лет с даты продажи изделия.
- эстетическая гарантия - 10 лет с даты продажи изделия.

Гарантия не распространяется на дефекты, возникшие в случаях:

- нарушения паспортных режимов хранения, монтажа, эксплуатации и обслуживания изделия;
- ненадлежащей транспортировки и погрузочно-разгрузочных работ;
- повреждений, вызванных неправильными действиями потребителя;
- наличия повреждений, вызванных пожаром, стихией, форс-мажорными обстоятельствами;
- наличия следов постороннего вмешательства в конструкцию изделия.

Условия гарантийного обслуживания

- Претензии к качеству товара могут быть предъявлены в течение гарантийного срока.
- Неисправные изделия в течение гарантийного срока ремонтируются или обмениваются на новые бесплатно.
- Вопросы гарантийного ремонта, рекламаций и претензий к качеству изделий решаются в соответствии с «Положением о рекламации».