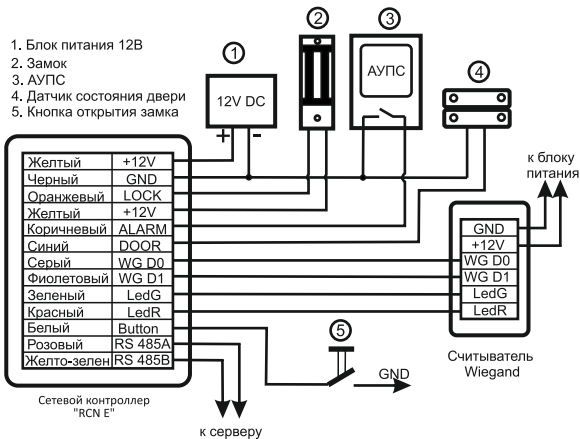


Краткое руководство по эксплуатации сетевого контроллера доступа «RCN E»

Назначение

Сетевой контроллер «RCN E» Предназначен для построения системы контроля доступа, управляет одной точкой доступа. Совместно с внешним считывателем контроллер ограничивает доступ на контролируемый объект.



Подключение контроллера «RCN E»

Устройство и подключение

Подключение внешних устройств выполняется к жгуту проводов для внешних подключений.

№	Цвет	Наименование	Назначение контакта
1	Желтый	+12V	Подключение линии «+12В» источника питания
2	Черный	GND	Подключение общей шины источника питания
3	Оранжевый	LOCK	Подключение отрицательного вывода обмотки замка
4	Желтый	+12V	Подключение положительного вывода обмотки замка
5	Коричневый	ALARM	Подключение сигнала «Тревога», замыкание на «GND» включает режим тревоги, дверь разблокируется, контроллер издает звуковое оповещение. Режим действует до размыкания контакта с «GND»
6	Синий	DOOR	Подключение датчика открытия двери. Активный уровень сигнала - низкий
7	Серый	WG_D0	Подключение линии данных «D0» интерфейса Wiegand
8	Фиолетовый	WG_D1	Подключение линии данных «D1» интерфейса Wiegand
9	Зеленый	LedG	Подключение линии управления индикацией внешнего считывателя, зеленое свечение индикации
10	Красный	LedR	Подключение линии управления индикацией внешнего считывателя, красное свечение индикации
11	Белый	Button	Линия для подключения нормально-разомкнутой кнопки открытия замка
12	Розовый	RS485 A	Вывод подключения линии «А» интерфейса RS485
13	Желто-зеленый	RS485 B	Вывод подключения линии «В» интерфейса RS485

Программирование контроллера

Программирование контроллера выполняется с помощью поднесения мастер-карты к внешнему считывателю.

Под поднесением карты понимается приближение карты к считывателю на расстояние уверенного чтения номера карты (~20 мм). Каждое прочтение номера карты подтверждается сигналом зуммера и световой индикации.

Первое поднесение мастер-карты к считывателю включает режим программирования контроллера. Номер выбираемого раздела равен количеству поднесений мастер-карты к считывателю в режиме программирования.

При отсутствии поднесения карт в течение 5 секунд происходит выход из режима программирования

Сигналы световой индикации в режиме записи карт

Значение	Индикация контроллера	Индикация считывателя
Режим «Программирование» активен	Синий	Желтый
Карта записана в память контроллера	Кратковременно зеленый	Кратковременно зеленый
Карта удалена из памяти контроллера	Кратковременно красный	Кратковременно красный
Память контроллера заполнена	Кратковременно 3 красных сигнала	Кратковременно 3 красных сигнала

Основные режимы работы контроллера

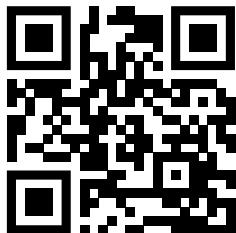
*п МК – количество поднесений мастер-карты

Действие	Наименование режима	Индикация	Комментарий
1 МК	Контроль	1 кратковременный синий сигнал	Проход по карте пользователя
2 МК	Блокировка	2 кратковременных синих сигнала	Проход по блокирующим картам
3 МК	Ассерт	3 кратковременных синих сигнала	Режим совмещает «Контроль» + запись карт в БД
4 МК	Триггер	4 кратковременных синих сигнала	Дверь открыта до повторного поднесения карты или нажатия кнопки

Режимы программирования

Действие	Наименование режима	Индикация	Комментарий
5 МК	Запись пользовательских карт	5 кратковременных синих сигналов	Запись карт пользователя при поднесении к считывателю, до 500 штук
6 МК	Запись блокирующих карт	6 кратковременных синих сигналов	Запись блокирующих карт при поднесении к считывателю, до 20 штук
7 МК	Настройка времени открытого состояния замка	7 кратковременных синих сигналов	1 МК= +0,5 сек. Отсчет с 0 до 10 сек. Установите время количеством поднесений МК
8 МК	Настройка режима работы замка	8 кратковременных синих сигналов	По умолчанию «НЗ». + 1 МК сменит на «НО». Последующее поднесение 1 МК вернет «НЗ»
9 МК	Antipassback	9 кратковременных синих сигналов	По умолчанию «Antipassback» отключен; + 1 МК включит «Antipassback». Последующее поднесение МК выключит «Antipassback».
10 МК	Настройка Wiegand	10 кратковременных синих сигналов	По умолчанию «W26». + 1 МК сменит на «W34». Последующее поднесение (1 МК) вернет «W26»

Полное руководство пользователя



Настройка программного обеспечения сетевого режима работы

