



Лестница стандартная К-021м

Паспорт

1. ОБЩИЕ УКАЗАНИЯ

1.1. Лестница К-021м (далее по тексту - "лестница") предназначена для эксплуатации в загородных домах, двухуровневых квартирах, дачах. Допускается хранение разобранной лестницы в таре в сухом неотапливаемом помещении.

2. ТЕХНИЧЕСКИЕ ХАРАКТЕРИСТИКИ

2.1. Модификации лестницы – левосторонняя (Л) и правосторонняя (П) .

2.2. Высота подъёма (от уровня пола нижнего этажа до уровня пола верхнего этажа)– 2925-3120 мм.

ПРИМЕЧАНИЕ: увеличение высоты подъёма лестницы достигается добавлением подиума, точная подгонка подъёма по высоте – за счёт размера верхнего шага.

2.3. Число ступеней – 15.

2.4. Количество подъёмов – 15-16.

2.5. Ширина марша – 900 мм.

2.6. Высота шага ступеней – 195 мм.

2.7. Толщина ступеней – 40 мм.

2.8. Максимально допустимая статическая нагрузка на одну ступень – 200 кг.

2.9. Габариты лестницы в плане –1665 x 2700 мм.

2.10. Минимальные размеры требуемого прямоугольного отверстия в перекрытии верхнего этажа – 2700 x 920 мм.

В соответствии с «Номенклатурой продукции и услуг (работ), в отношении которых законодательными актами Российской Федерации предусмотрена их обязательная сертификация» и «Номенклатурой продукции, соответствие которой может быть подтверждено декларацией о соответствии» деревянные детали лестниц (код ОКП 536170) не подлежат обязательному подтверждению их соответствия обязательным требованиям государственных стандартов.

Лестница поставляется в разобранном виде.

3. РЕКОМЕНДАЦИИ ПО СБОРКЕ

3.1. Сборку должны производить не менее двух человек

3.2. Для сборки вам понадобятся: молоток, ключ гаечный на 17 и 19, отвертка-шуруповерт (в комплект поставки не входят)

3.3. Последовательность сборки лестницы приведена на рис.1-6. Номера позиций на рисунках соответствуют номерам позиций табл. 1.

3.4. Окончательную затяжку резьбовых соединений, саморезов производить после полной сборки лестницы.

4. ГАРАНТИЙНЫЕ ОБЯЗАТЕЛЬСТВА

4.1. Изготовитель гарантирует сохранение потребительских качеств лестницы в течение 12 месяцев со дня её продажи при соблюдении условий её хранения и эксплуатации:

- Температуру воздуха рекомендуется поддерживать в пределах 18-24С°.
- Относительная влажность должна быть 56±10%.

Данные требования зафиксированы в Российских ГОСТах и СНиПах.

4.2 Условия гарантии:

1. Сборку лестницы производить согласно инструкции по сборке лестницы;

2. Гарантия включает выполнение ремонтных работ и замену дефектных деталей лестницы.

3. Настоящая гарантия не распространяется на периодическое обслуживание и ремонт лестницы, или замену деталей лестницы в связи с их естественным износом.

4. Изделие снимается с гарантийного обслуживания в следующих случаях:

- наличие механических повреждений на лестнице;
- при нахождении изделия (лестницы) под воздействием резких перепадов температуры, в т.ч. в помещении, где оно установлено;
- при нахождении изделия (лестницы) в непосредственной близости от огня и отопительных приборов;
- при условии повышенной влажности помещения;
- ущерб в результате ошибочных действий потребителя;
- ущерб или утеря изделия (лестницы) вследствие обстоятельств непреодолимой силы (стихия, пожар, молния и т.п.) несчастных случаев и т.п.
- ущерб, вызванный попаданием на изделия (лестницу) посторонних предметов, жидкостей;
- при наличии следов постороннего вмешательства или выполнения ремонта самостоятельно;
- ущерб в результате транспортировки самовывозом.

5. Настоящая гарантия не ущемляет законных прав потребителя, предоставленных ему действующим законодательством страны и прав потребителя по отношению к дилеру, возникающих из заключенного между ними договора купли-продажи.

Завод изготовитель постоянно работает над усовершенствованием своей продукции, направленным на улучшение дизайна и эксплуатационных характеристик выпускаемых изделий. Поэтому в конструкции изделия могут быть внесены незначительные изменения не отраженные в данном документе и не влияющие на эксплуатационные характеристики изделия.

5. КОМПЛЕКТНОСТЬ ПОСТАВКИ

Таблица 1

| №п/п | Арт.* | Наименование | Кол-во | |
|------|------------|------------------------------------|-----------------|----------------|
| | | | Без подступеней | С подступенями |
| 1.1 | 01.023 | Ступень пригласительная | 1 | 1 |
| 1.2 | 01.024 | Ступень прямая | 2 | 2 |
| 1.3 | 01.025.1/2 | Ступень забежная | 1 | 1 |
| 1.4 | 01.026.1/2 | Ступень забежная | 1 | 1 |
| 1.5 | 01.027.1/2 | Ступень забежная | 1 | 1 |
| 1.6 | 01.005.1/2 | Ступень забежная | 1 | 1 |
| 1.7 | 01.006.1/2 | Ступень прямая с вырезом под столб | 1 | 1 |
| 1.8 | 01.007.1/2 | Ступень прямая | 7 | 7 |
| 2.1 | 02.006.1/2 | Косоур | 1 | 1 |
| 2.2 | 02.007.1/2 | Косоур | 1 | 1 |
| 2.3 | 02.003.1/2 | Косоур | 1 | 1 |
| 2.4 | 02.004.1/2 | Косоур | 1 | 1 |
| 2.5 | 02.005.1/2 | Косоур | 1 | 1 |
| 3.1 | 03.065.1/2 | Столб опорный | 1 | 1 |
| 3.2 | 03.006.1/2 | Столб опорный | 1 | 1 |
| 3.3 | 03.066 | Столб забежной | 2 | 2 |
| 3.4 | 03.008.1/2 | Столб забежной | 1 | 1 |
| 3.5 | 03.004 | Столб забежной | 1 | 1 |
| 4.1 | 04.006 | Поручень | 1 | 1 |
| 4.2 | 04.001 | Поручень | 1 | 1 |
| 4.3 | 04.021 | Поручень | 1 | 1 |
| 4.4 | 04.022 | Поручень | 1 | 1 |
| 4.5 | | Подпоручень | 1 | 1 |
| 4.6 | | Подпоручень | 1 | 1 |
| 4.7 | | Подпоручень | 1 | 1 |
| 4.8 | | Подпоручень | 1 | 1 |
| 5.1 | 05.001 | Балясина | 12 | 12 |
| 5.2 | 05.002 | Балясина | 1 | 1 |
| 5.3 | 05.003 | Балясина | 1 | 1 |
| 5.4 | 05.004 | Балясина | 2 | 2 |
| 6 | 09.001 | Доска опорная | 1 | 1 |
| 7 | 11.001 | Планка декоративная | 25 | 25 |
| 8.1 | | Заглушка D=12 | 62 | 62 |
| 8.2 | | Заглушка D=50 | 13 | 13 |
| 9.1 | | Саморез 70x3,5 | 68 | 68 |
| 9.2 | | Саморез 100x3,8 | 10 | 10 |
| 9.3 | | Саморез 40x3,5 | 26 | 71 |
| 10 | | Шпилька 205x10 | 1 | 1 |
| 11 | | Болт сантехнический | 11 | 11 |
| 12 | | Гайка M10 | 13 | 13 |
| 13 | | Шайба D=10 | 13 | 13 |
| 14.1 | | Шкант 60x16 | 12 | 12 |
| 14.2 | | Шкант 30x8 | 2 | 2 |
| 15 | | Гвоздь 30x1,2 | 48 | 48 |
| 16.1 | 08.019 | Подступень | - | 1 |
| 16.2 | 08.020 | Подступень | - | 2 |
| 16.3 | 08.021 | Подступень | - | 1 |
| 16.4 | 08.022 | Подступень | - | 1 |
| 16.5 | 08.005 | Подступень | - | 1 |
| 16.6 | 08.006 | Подступень | - | 1 |
| 16.7 | 08.002 | Подступень | - | 8 |

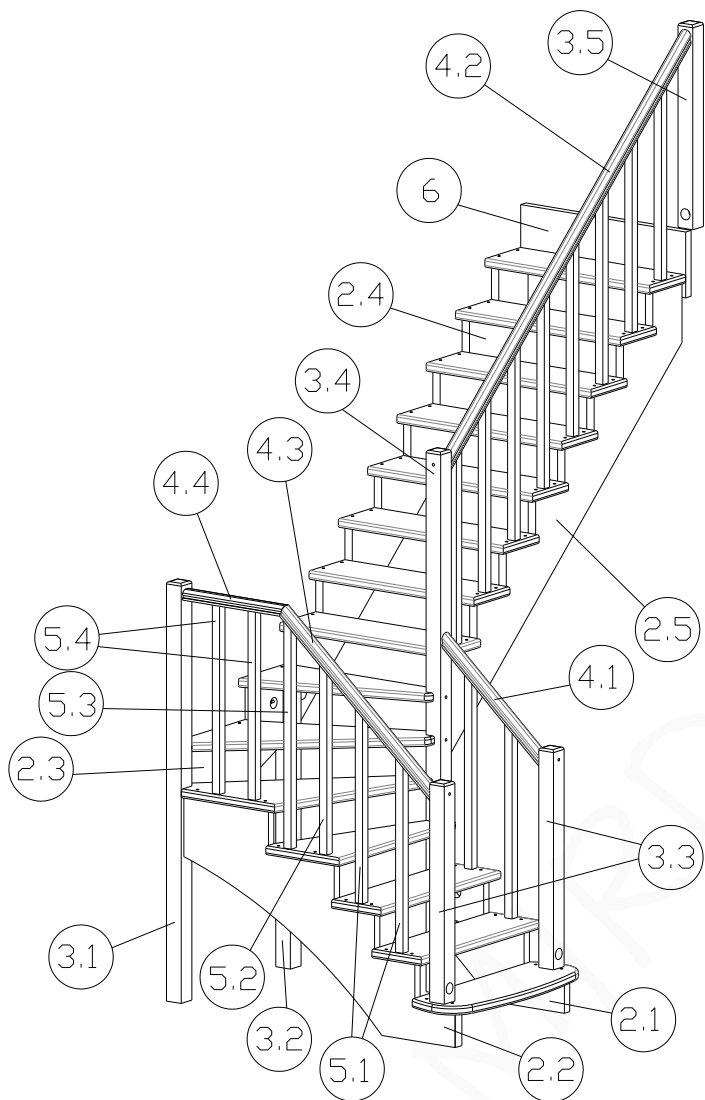
***Порядок присвоения артикулов деталям:**

XX.xxx.x код вида детали (ступень, косоур и т.д...),

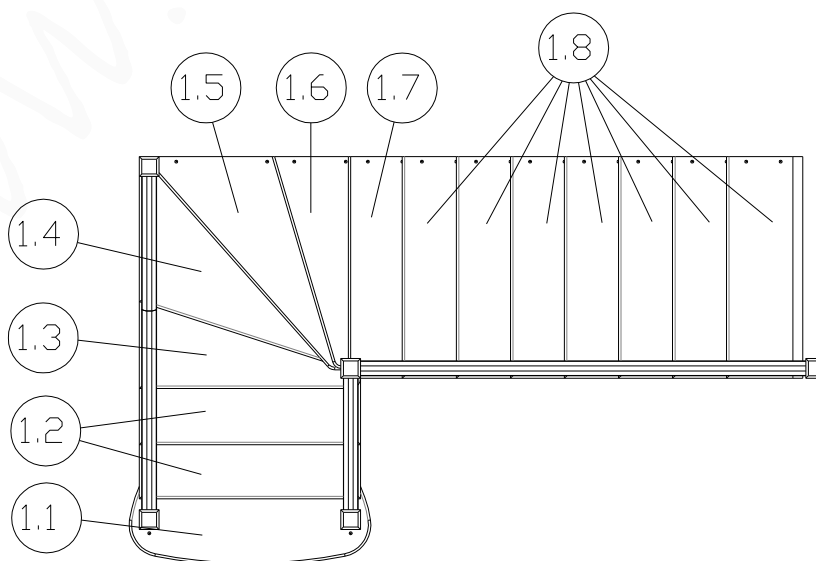
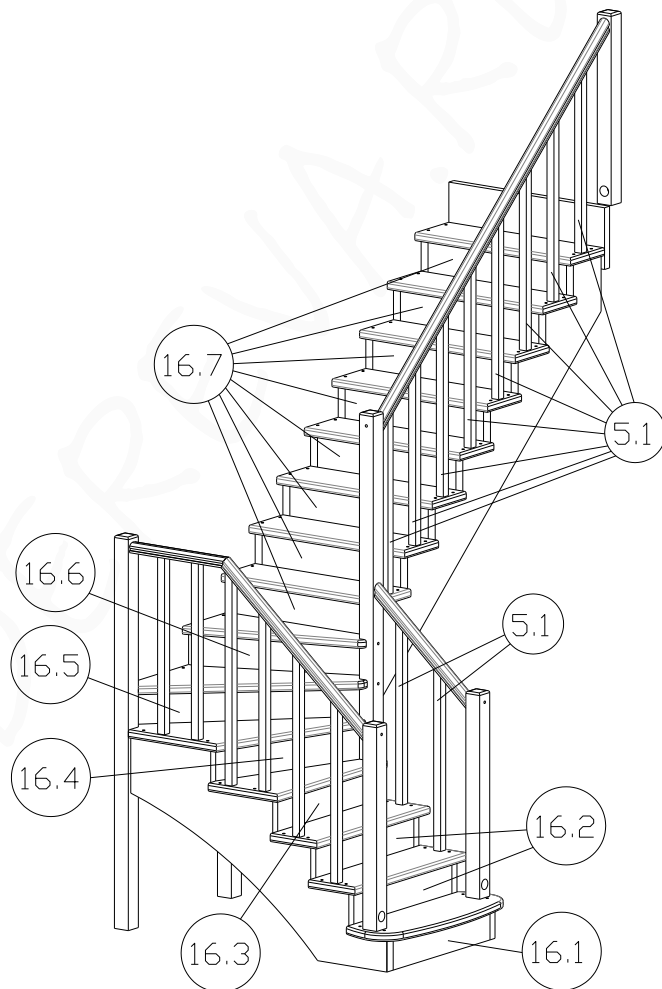
xx.XXX.x порядковый номер детали,

xx.xxx.X 1 – деталь для левой лестницы, 2 – деталь для правой лестницы.

Вариант без подступеней



Вариант с подступенями



Инструкция по сборке

1. Прикрутить балясины (5.1) ко всем ступеням (1.2), (1.7), (1.8) и балясины (5.2), (5.3), (5.4) к ступеням (1.3), (1.4) снизу саморезами L=70мм (9.1).

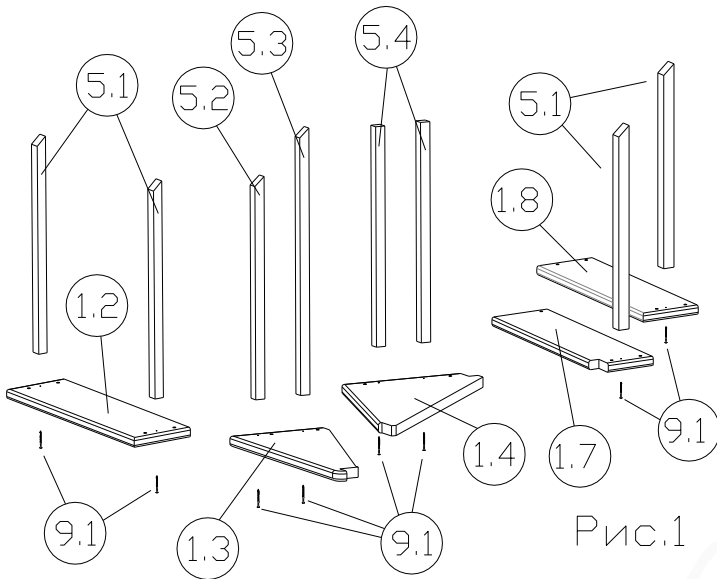


Рис.1

2. Соединить косоуры (2.2), (2.3) со столбами (3.1), (3.2) с помощью шкантов L=60мм (14.1) и сантехнических болтов (11). Установить ступень (1.4) так, чтобы перпендикулярные торцы ступени встали вровень со сторонами столба (3.1), противоположный край ступени вставить в паз столба (3.4). Прикрепить ступень к косоуру саморезами L=70мм (9.1), к столбу-саморезом L=100мм (9.2). Присоединить к столбу (3.4) косоур (2.1) при помощи шкантов L=60мм (14.1) и сантехнических болтов (11).

3. Установить ступени (1.1), (1.2), а также ступени (1.3), (1.5), (1.6), вставляя их в пазы столба (3.4) и выравнявая торцы по косоурам. Прикрепить ступени к косоурам саморезами L=70мм (9.1), к столбу-саморезами L=100мм (9.2).

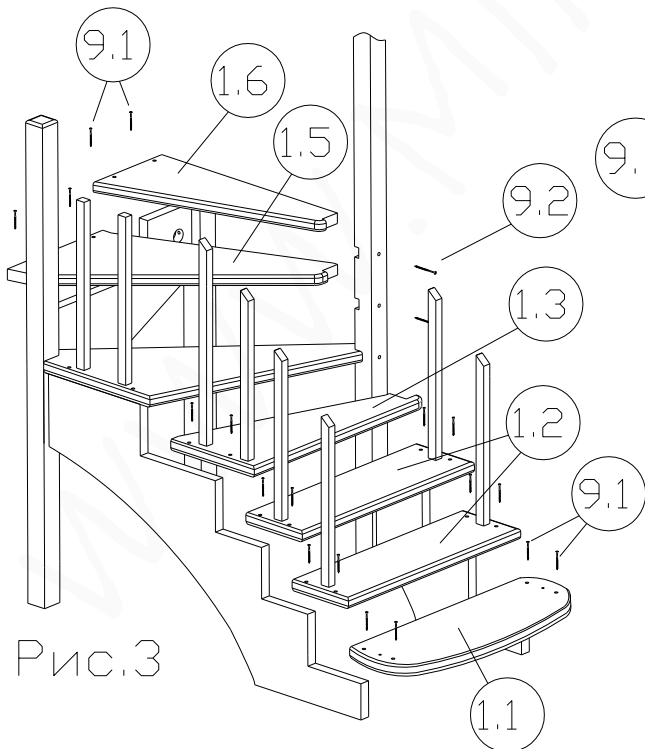
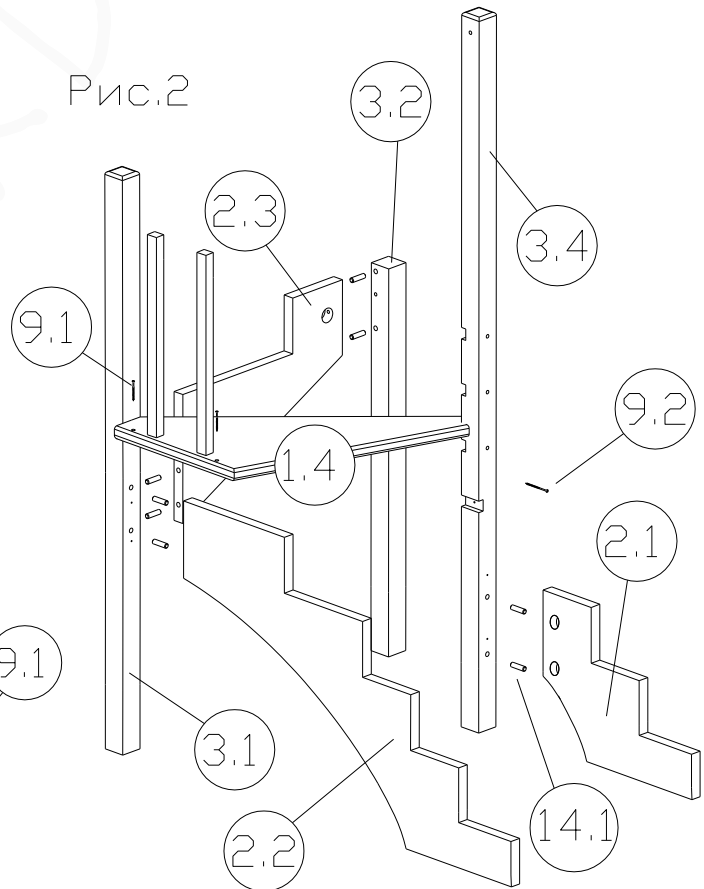


Рис.3

Рис.2



4. Присоединить к столбам (3.2), (3.4) косоуры (2.4), (2.5) при помощи шкантов (14.1), сантехнических болтов (11) (в столб 3.4) и шпильки (10) (в столб 3.2). Затянуть болт и шпильку гайками. Установить все ступени с балясинами и прикрепить их к косоурам саморезами L=70мм (9.1).

Рис.4

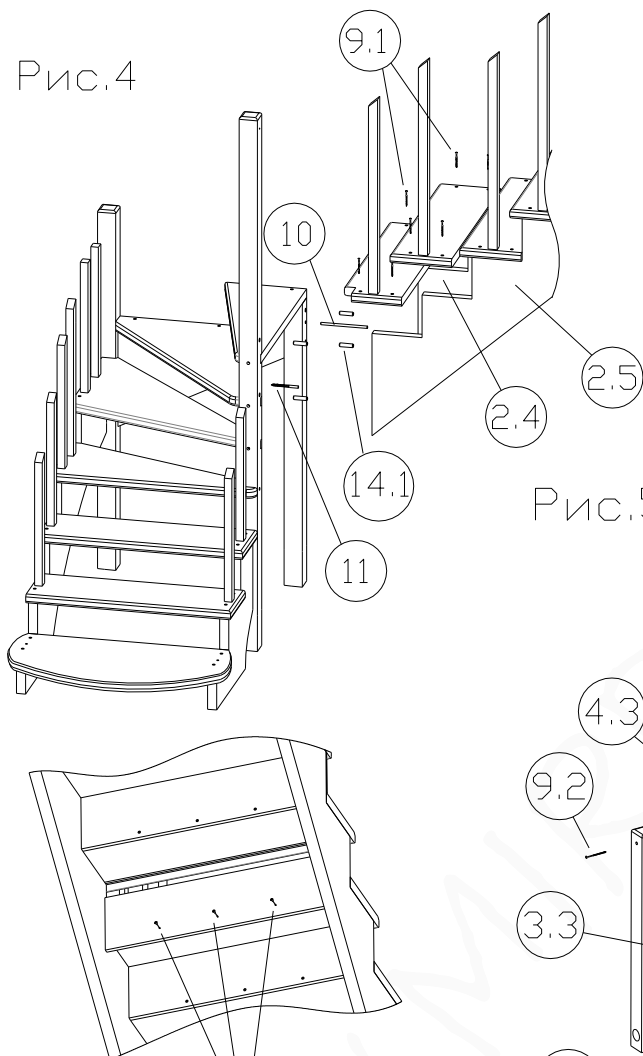


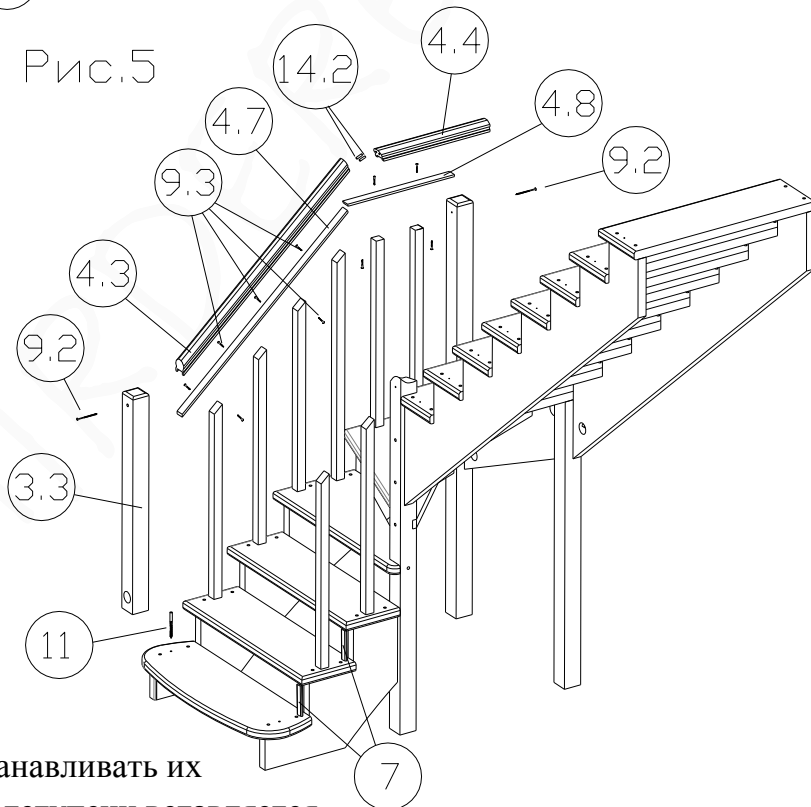
Рис.6

Вид из под лестницы



5. В ступень (1.1) вкрутить сантехнический болт (11), на него установить столб (3.3) и затянуть гайкой. Прикрутить подпоручни (4.7), (4.8) к балясинам саморезами L=40мм (9.3). Соединить поручни (4.3) и (4.4) между собой при помощи шкантов L= 30мм (14.2). Прикрутить поручни (4.3), (4.4) к подпоручням (4.7), (4.8) саморезами L=40мм (9.3) снизу. Притянуть поручень к столбам (3.1), (3.3) саморезами L=100мм (9.2). Собрать аналогичным образом остальные ограждения (столб (3.5) устанавливается на пол второго этажа). Прибить гвоздями (15) декоративные планки (7) между ступеней к косоурам.

Рис.5



6. В моделях с подступенями устанавливать их следующим образом-один край подступени вставляется в паз верхней ступени, а другой прикручивается к торцу нижней ступени саморезами L=40мм (9.3).

7. Закрыть отверстия под саморезы, сантехнические болты и шпильку, приклеив заглушки Ø12 мм (8.1) и Ø50 мм (8.2).

*Лестницы с противоположным заходом собираются в аналогичной последовательности.