
ФЕДЕРАЛЬНОЕ АГЕНТСТВО
ПО ТЕХНИЧЕСКОМУ РЕГУЛИРОВАНИЮ И МЕТРОЛОГИИ



НАЦИОНАЛЬНЫЙ
СТАНДАРТ
РОССИЙСКОЙ
ФЕДЕРАЦИИ

ГОСТ Р
52901—
2007

КАРТОН ГОФРИРОВАННЫЙ ДЛЯ УПАКОВКИ ПРОДУКЦИИ

Технические условия

Издание официальное

Б 3 2—2008/11



Москва
Стандартинформ
2008

Предисловие

Цели и принципы стандартизации в Российской Федерации установлены Федеральным законом от 27 декабря 2002 г. № 184-ФЗ «О техническом регулировании», а правила применения национальных стандартов Российской Федерации — ГОСТ Р 1.0—2004 «Стандартизация в Российской Федерации. Основные положения»

Сведения о стандарте

1 РАЗРАБОТАН Открытым акционерным обществом «Центральный научно-исследовательский институт бумаги» (ОАО «ЦНИИБ»)

2 ВНЕСЕН Техническим комитетом по стандартизации ТК 157 «Древесная масса. Бумага, картон и изделия из них»

3 УТВЕРЖДЕН И ВВЕДЕН В ДЕЙСТВИЕ Приказом Федерального агентства по техническому регулированию и метрологии от 27 декабря 2007 г. № 604-ст

4 ВВЕДЕН ВПЕРВЫЕ

Информация об изменениях к настоящему стандарту публикуется в ежегодно издаваемом информационном указателе «Национальные стандарты», а текст изменений и поправок — в ежемесячно издаваемых информационных указателях «Национальные стандарты». В случае пересмотра (замены) или отмены настоящего стандарта соответствующее уведомление будет опубликовано в ежемесячно издаваемом информационном указателе «Национальные стандарты». Соответствующая информация, уведомление и тексты размещаются также в информационной системе общего пользования — на официальном сайте Федерального агентства по техническому регулированию и метрологии в сети Интернет

© Стандартинформ, 2008

Настоящий стандарт не может быть полностью или частично воспроизведен, тиражирован и распространен в качестве официального издания без разрешения Федерального агентства по техническому регулированию и метрологии

II

Содержание

1 Область применения	1
2 Нормативные ссылки	1
3 Термины и определения	2
4 Классификация, основные параметры и размеры	2
5 Технические требования	3
5.1 Характеристики	3
5.2 Требования к сырью и материалам	6
5.3 Маркировка	6
5.4 Упаковка	6
6 Правила приемки	6
7 Методы контроля	7
8 Транспортирование и хранение	10
Приложение А (рекомендуемое) Назначение марок картона	11
Библиография	11

КАРТОН ГОФРИРОВАННЫЙ ДЛЯ УПАКОВКИ ПРОДУКЦИИ

Технические условия

Corrugated board for products packaging.
Specifications

Дата введения — 2009—01—01

1 Область применения

Настоящий стандарт распространяется на гофрированный картон (далее — картон), предназначенный для изготовления упаковки продукции — потребительской и транспортной тары (ящиков, коробок, лотков и др.), а также для изготовления вспомогательных упаковочных средств (вкладышей, решеток, обечаек, прокладок, амортизаторов) и другой продукции.

Требования, обеспечивающие безопасность картона для здоровья человека, указаны в 5.1.9, 5.2.2.

2 Нормативные ссылки

В настоящем стандарте использованы нормативные ссылки на следующие стандарты:

- ГОСТ 166—89 (ИСО 5399—76) Штангенциркули. Технические условия
 ГОСТ 427—75 Линейки измерительные металлические. Технические условия
 ГОСТ ИСО 1924-1—96 Бумага и картон. Определение прочности при растяжении. Часть 1. Метод нагружения с постоянной скоростью
 ГОСТ 7377—85 Бумага для гофрирования. Технические условия
 ГОСТ 7420—89 Картон для плоских слоев гофрированного картона. Технические условия
 ГОСТ 7502—98 Рулетки измерительные металлические. Технические условия
 ГОСТ 7691—81 Картон. Упаковка, маркировка, транспортирование и хранение
 ГОСТ 8047—2001 (ИСО 186—94) Бумага и картон. Отбор проб для определения среднего качества
 ГОСТ 9078—84 Поддоны плоские. Общие технические условия
 ГОСТ 9557—87 Поддон плоский деревянный размером 800 × 1200 мм. Технические условия
 ГОСТ 13523—78 Полуфабрикаты волокнистые, бумага и картон. Метод кондиционирования образцов
 ГОСТ 13525.8—86 Полуфабрикаты волокнистые, бумага и картон. Методы определения сопротивления продавливанию
 ГОСТ 13525.19—91 (ИСО 287—85) Бумага и картон. Определение влажности. Метод высушивания в сушильном шкафу
 ГОСТ 17052—86 Производство бумаги и картона. Термины и определения
 ГОСТ 17527—2003 Упаковка. Термины и определения
 ГОСТ 19088—89 Бумага и картон. Термины и определения дефектов
 ГОСТ 20683—97 (ИСО 3037—94) Картон тарный. Метод определения торцевому сжатию (метод непарафинированного торца)
 ГОСТ 21102—97 Бумага и картон. Методы определения размеров и косины листа
 ГОСТ 22186—93 (ИСО 3034—75) Картон гофрированный. Метод определения толщины

Издание официальное

1

ГОСТ 22981—78 Картон гофрированный. Метод определения сопротивления расслаиванию
ГОСТ 27015—86 Бумага и картон. Методы определения толщины, плотности и удельного объема

Примечание — При пользовании настоящим стандартом целесообразно проверить действие ссылочных стандартов в информационной системе общего пользования — на официальном сайте Федерального агентства по техническому регулированию и метрологии в сети Интернет или по ежегодно издаваемому информационному указателю «Национальные стандарты», который опубликован по состоянию на 1 января текущего года, и по соответствующим ежемесячно издаваемым информационным указателям, опубликованным в текущем году. Если ссылочный стандарт заменен (изменен), то при пользовании настоящим стандартом следует руководствоваться заменяющим (измененным) стандартом. Если ссылочный стандарт отменен без замены, то положение, в котором дана ссылка на него, применяется в части, не затрагивающей эту ссылку.

3 Термины и определения

В настоящем стандарте применены термины по ГОСТ 17052, ГОСТ 17527 и ГОСТ 19088, а также следующие термины с соответствующими определениями:

3.1 гофрированный картон с необрезной шириной: Гофрированный картон с шириной листа или рулона, максимально соответствующей ширине гофроагрегата.

Примечание — Кромка листа или рулона поперек гофров не обрезается.

3.2 гофрированный картон с обрезной шириной: Гофрированный картон с шириной листа или рулона определенного размера.

Примечание — Кромка листа или рулона поперек гофров обрезается.

4 Классификация, основные параметры и размеры

4.1 В зависимости от числа слоев гофрированный картон изготавливают следующих типов:

- Д — двухслойный, состоящий из одного плоского и одного гофрированного слоев;
- Т — трехслойный, состоящий из двух плоских и одного гофрированного слоев;
- П — пятислойный, состоящий из трех плоских (двух наружных и одного внутреннего) и двух гофрированных слоев;
- С — семислойный, состоящий из четырех плоских (двух наружных и двух внутренних) и трех гофрированных слоев.

4.2 Картон изготавливают классов и марок, указанных в таблице 1.

Таблица 1

Тип	Класс	Марка
Д	—	Д
Т	1	T11, T12, T13, T14, T15
	2	T21, T22, T23, T24, T25, T26, T27
П	—	П31, П32, П33, П34, П35, П36, П37
С	—	С41, С42, С43, С44, С45

Назначение марок картона приведено в приложении А.

4.3 Картон изготавливают с гофрами типов А, С, В, Е, F (рисунок 1).

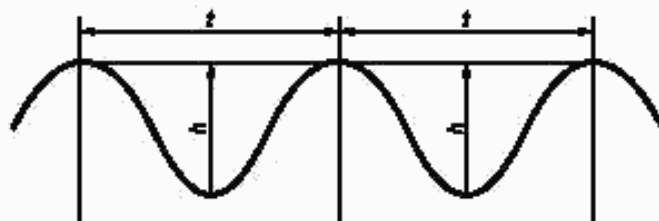


Рисунок 1 — Изображение гофра

Наименование гофров и их размеры указаны в таблице 2.

Таблица 2

Тип гофра	Наименование гофра	Высота гофра <i>h</i> , мм	Шаг гофра <i>l</i> , мм
A	Крупный	От 4,4 до 5,5	От 8,0 до 9,5
C	Средний	» 2,2 » 4,4	» 6,5 » 8,0
B	Мелкий	» 2,2 » 3,2	» 4,5 » 6,4
E	Микро	» 1,1 » 1,6	» 3,2 » 3,6
F	Супермикро	» 0,75 » 1,0	» 1,5 » 3,0

4.4 Картон изготавливают: типа Д — в рулонах или листах с обрезной и необрезной шириной; типов Т, П, С — в листах с необрезной шириной.

Размеры рулонов или листов устанавливают по согласованию с потребителем.

В рулоне допускается не более трех обрывов. Места обрывов должны быть отмечены с торца рулона бумажными полосками или цветным карандашом.

4.5 Предельные отклонения по размерам не должны превышать, мм:

$\begin{matrix} +20 \\ -10 \end{matrix}$ — по длине листа;

$\begin{matrix} +5 \\ -5 \end{matrix}$ — по ширине листа или рулона.

Косина листа не должна превышать 10 мм на 1 м длины листа картона.

Примеры условных обозначений картона:

Картон гофрированный, двухслойный, с гофром А:

Картон Д А ГОСТ Р 52901—2007

То же, трехслойный, 1-го класса, марки Т11, с гофром С:

Картон Т11 С ГОСТ Р 52901—2007

То же, пятислойный, марки П32, с гофрами А и В:

Картон П32 АВ ГОСТ Р 52901—2007

То же, семислойный, марки С41, с гофрами А, В, Е:

Картон С41 АВЕ ГОСТ Р 52901—2007

5 Технические требования

Картон должен изготавливаться в соответствии с требованиями настоящего стандарта по технологическим регламентам, утвержденным в установленном порядке.

5.1 Характеристики

5.1.1 Картон типов Д, Т, П по показателям качества должен соответствовать нормам, указанным в таблице 3; картон типа С — нормам, указанным в таблице 4.

Таблица 3

Наименование показателя	Норма для марки					
	Д	Класс 1				
		T11	T12	T13	T14	T15
1 Абсолютное сопротивление продавливанию, МПа (кгс/см ²), не менее	0,20 (2,00)	1,10 (11,0)	1,30 (13,0)	1,50 (15,0)	1,70 (17,0)	2,00 (20,0)
2 Удельное сопротивление разрыву с приложением разрушающего усилия вдоль гофров по линии рилевки после выполнения одного двойного перегиба на 180°, кН/м, не менее	—	8	10	12	14	16
3 Сопротивление торцевому сжатию вдоль гофров, кН/м, не менее	—	3,0	3,0	3,2	3,6	4,0
4 Сопротивление расслаиванию, кН/м, не менее	—	0,2	0,2	0,2	0,2	0,2
5 Влажность, %	6,0—12,0	6,0—12,0	6,0—12,0	6,0—12,0	6,0—12,0	6,0—12,0

Продолжение таблицы 3

Наименование показателя	Норма для марки						
	Класс 2						
	T21	T22	T23	T24	T25	T26	T27
1 Абсолютное сопротивление продавливанию, МПа (кгс/см ²), не менее	0,70 (7,0)	0,90 (9,0)	1,10 (11,0)	1,20 (12,0)	1,30 (13,0)	1,50 (15,0)	1,70 (17,0)
2 Удельное сопротивление разрыву с приложением разрушающего усилия вдоль гофров по линии рилевки после выполнения одного двойного перегиба на 180°, кН/м, не менее	4	6	7	8	9	10	11
3 Сопротивление торцевому сжатию вдоль гофров, кН/м, не менее	2,2	3,0	3,8	4,6	5,4	6,2	7,0
4 Сопротивление расслаиванию, кН/м, не менее	0,2	0,2	0,2	0,2	0,2	0,2	0,2
5 Влажность, %	6,0—12,0	6,0—12,0	6,0—12,0	6,0—12,0	6,0—12,0	6,0—12,0	6,0—12,0

Окончание таблицы 3

Наименование показателя	Норма для марки							Методы испытания
	П31	П32	П33	П34	П35	П36	П37	
1 Абсолютное сопротивление продавливанию, МПа (кгс/см ²), не менее	1,10 (11,0)	1,40 (14,0)	1,70 (17,0)	2,00 (20,0)	2,30 (23,0)	2,50 (25,0)	2,80 (28,0)	По ГОСТ 13525.8
2 Удельное сопротивление разрыву с приложением разрушающего усилия вдоль гофров по линии рилевки после выполнения одного двойного перегиба на 180°, кН/м, не менее	7	10	13	15	17	19	21	По 7.8 настоящего стандарта
3 Сопротивление торцевому сжатию вдоль гофров, кН/м, не менее	5,0	6,0	8,0	10,0	12,0	15,0	17,0	По ГОСТ 20683
4 Сопротивление расслаиванию, кН/м, не менее	—	—	—	—	—	—	—	По ГОСТ 22981
5 Влажность, %	6,0— 12,0	6,0— 12,0	6,0— 12,0	6,0— 12,0	6,0— 12,0	6,0— 12,0	6,0— 12,0	По ГОСТ 13525.19

Таблица 4

Наименование показателя	Норма для марки					Метод испытания
	С41	С42	С43	С44	С45	
1 Сопротивление торцевому сжатию вдоль гофров, кН/м, не менее	15,0	16,5	17,0	19,0	21,0	По ГОСТ 20683
2 Толщина, мм	От 12,00 до 27,00	От 12,00 до 27,00	От 12,00 до 27,00	От 12,00 до 27,00	От 12,00 до 27,00	По ГОСТ 22186
3 Влажность, %	6,0—12,0	6,0—12,0	6,0—12,0	6,0—12,0	6,0—12,0	По ГОСТ 13525.19
Примечание — Номинальное значение толщины картона в зависимости от толщины картона для плоских слоев и типа гофра устанавливает изготовитель картона.						

5.1.2 Картон изготавливают цвета естественного волокна, белого цвета или любого другого цвета.

5.1.3 Обрез кромок листа или рулона должен быть чистым и ровным.

5.1.4 Гофрированный и плоский слои картона должны быть склеены между собой по вершинам гофров.

Допускаются несклеенные участки в картоне типов Д и Т, наружных слоях картона типов П и С площадью не более 20 см² каждый. Сумма площадей несклеенных участков должна быть не более 50 см² на 1 м² площади картона.

Допускаются несклеенные слои картона по кромкам листа или рулона на длину не более 10 мм от края кромок во всех типах картона.

5.1.5 На поверхности картона не допускаются: задиры площадью более 80 см²; складки и морщины длиной более 50 мм; вмятины и пятна длиной более 15 мм в наибольшем измерении; повреждения кромки листа длиной более 10 мм.

5.1.6 Допускается коробление картона, если его величина не превышает 20 мм на 1 м листа картона.

5.1.7 Гофрированные слои в картоне должны иметь полный профиль высоты гофров. Допускается смятие профиля гофров по краю листа или рулона.

5.1.8 Допускаются трещины на поверхности наружных плоских слоев картона без обнажения гофрированного слоя. Сумма длин трещин не должна превышать 25 мм.

5.1.9 Интенсивность постороннего запаха, количество мигрирующих вредных веществ, выделяющихся в модельные среды для картона, предназначенного для изготовления упаковки, контактирующей с пищевыми продуктами, лекарственными средствами, фармацевтической и парфюмерно-косметической продукцией непосредственно и(или) опосредованно, не должны превышать норм, установленных в инструкции [1] и гигиенических нормативах [2].

5.1.10 Картон подлежит утилизации как вторичное сырье — бумажная и картонная макулатура.

5.2 Требования к сырью и материалам

5.2.1 Для изготовления картона должны применяться:

- для плоских слоев — картон по ГОСТ 7420;
- для гофрированных слоев — бумага для гофрирования по ГОСТ 7377 и другие аналогичные бумага и картон при условии обеспечения показателей качества картона в соответствии с требованиями настоящего стандарта;
- для склеивания слоев картона — клеи на основе крахмалопродуктов.

5.2.2 Материалы для изготовления картона, предназначенного для изготовления упаковки, контактирующей с пищевыми продуктами, лекарственными средствами, фармацевтической и парфюмерно-косметической продукцией непосредственно и(или) опосредованно, должны быть разрешены к применению органами санитарно-эпидемиологического надзора.

5.3 Маркировка

5.3.1 Маркировка картона — по ГОСТ 7691.

Маркировка кип и рулонов должна содержать следующую информацию о продукции:

- наименование страны-изготовителя;
- наименование организации-изготовителя;
- товарный знак предприятия (при наличии);
- юридический адрес организации-изготовителя;
- наименование продукции, марку, тип гофра (или условное обозначение продукции);
- обозначение настоящего стандарта;
- дату изготовления (месяц, год);
- массу картона (нетто) или количество квадратных метров в единице упаковки;
- номер партии;
- штриховой код продукции (при наличии);
- манипуляционные знаки «Беречь от влаги», «Крюками не брать».

5.3.2 В маркировку продукции допускается включать дополнительные сведения, несущие необходимую информацию для потребителя.

Например:

- способ утилизации продукции;
- экологическую маркировку и т. д.

5.3.3 Национальный знак соответствия для сертифицированной продукции проставляют на упаковке картона и (или) в товаросопроводительной документации.

5.4 Упаковка

5.4.1 Упаковка картона — по ГОСТ 7691 со следующими дополнениями.

5.4.1.1 Рулоны и кипы картона допускается упаковывать без применения упаковочных материалов, при этом упаковкой считаются по одному листу сверху и снизу кипы или один верхний слой картона в рулоне.

5.4.1.2 Кипы и рулоны картона, упакованные по 5.4.1.1, допускается укладывать на поддоны по ГОСТ 9557, ГОСТ 9078.

6 Правила приемки

6.1 Картон предъявляют к приемке партиями.

6.2 Определение партии и объем выборок — по ГОСТ 8047.

6.3 Партия должна сопровождаться документом о качестве, который должен содержать:

- наименование страны-изготовителя;
- наименование предприятия-изготовителя, его товарный знак (при наличии);
- условное обозначение картона;
- массу картона (нетто) или количество квадратных метров в партии;
- дату изготовления (месяц, год);
- результаты проведенных испытаний или подтверждение соответствия продукции требованиям настоящего стандарта.

6.4 Испытания продукции на соответствие требованиям настоящего стандарта по 5.1.9 проводят периодически на партии, прошедшей приемо-сдаточные испытания: при изменении технологии производства, сырья и материалов, в случае разногласий между изготовителем и потребителем, при проведении сертификационных испытаний, а также по требованию органов санитарно-эпидемиологического надзора.

6.5 При получении неудовлетворительных результатов испытаний хотя бы по одному из показателей по нему проводят повторные испытания по удвоенной выборке от той же партии. Результаты повторных испытаний распространяют на всю партию.

7 Методы контроля

7.1 Отбор проб — по ГОСТ 8047.

7.2 Кондиционирование образцов перед испытанием и испытания проводят по ГОСТ 13523 при температуре воздуха (23 ± 1) °С и относительной влажности воздуха (50 ± 2) %. Продолжительность кондиционирования — не менее 24 ч.

Допускается испытывать образцы в помещениях при комнатных условиях, если время от момента окончания кондиционирования до момента окончания испытания образца не превышает 10 мин.

7.3 Для контроля качества картона по 5.1.3—5.1.8 от листов картона, отобранных в выборку от единиц продукции по 6.2, произвольно отбирают десять листов, исключая по два верхних и нижних листа в кипе.

От каждого рулона, отобранного в выборку по 6.2, отрезают лист картона длиной 1 м на глубине 2—3 см от упаковки.

Визуально осматривают с двух сторон каждый лист, отмечают дефекты по 5.1.4, 5.1.5, 5.1.8 и проводят измерения металлической линейкой по ГОСТ 427 или рулеткой по ГОСТ 7502 с погрешностью не более 1 мм.

7.4 Размеры и косину листов определяют по ГОСТ 21102. Ширину листов картона и рулонов измеряют вдоль направления гофров.

7.5 Для определения величины коробления картона по 5.1.6 каждый лист картона, отобранный по 7.3, кладут на ровную горизонтальную плоскость выпуклой стороной кверху и измеряют линейкой по ГОСТ 427 или рулеткой по ГОСТ 7502 максимальное отклонение листа картона от горизонтальной плоскости.

Величину коробления листа K , мм/м, вычисляют по формуле

$$K = \frac{h}{b}, \quad (1)$$

где h — максимальное отклонение листа картона от горизонтальной плоскости, мм;

b — фактическая ширина листа картона, м.

За результат испытания принимают среднеарифметическое значение полученных определений. Результат, пересчитанный на 1 м длины листа, округляют с точностью до целого числа.

7.6 Профиль высоты гофров по 4.3, 5.1.7 контролируют в любом месте листа картона, отобранного по 7.3. На расстоянии не менее 10 см от его кромок делается разрез перпендикулярно к направлению гофра. Плоскость разреза должна быть перпендикулярна к плоскости листа картона. Не допускается смятие гофрированных и плоских слоев при разрезании.

7.7 Размеры гофров по 4.3 определяют в любом месте каждого из 10 листов пробы картона, отобранной по 7.1.

Делают разрез на листе картона, как указано в 7.6. Измерения высоты и шага гофра проводят металлическим штангенциркулем по ГОСТ 166 с погрешностью не более 0,1 мм.

За результат испытания принимают среднеарифметическое значение полученных измерений, округленное до первого десятичного знака.

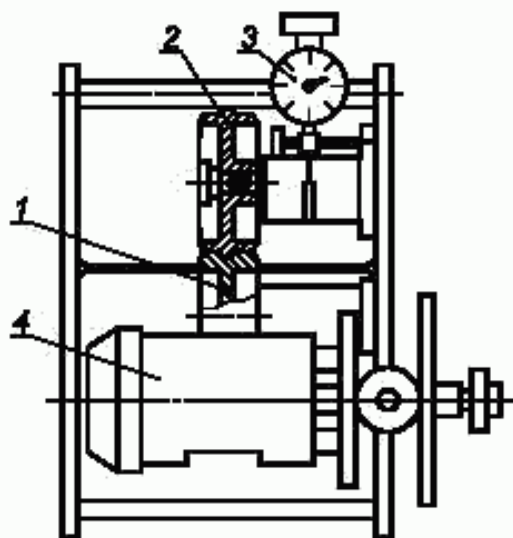
7.8 Метод определения удельного сопротивления разрыву с приложением разрушающего усилия вдоль гофров по линии рилевки после выполнения одного двойного перегиба на 180° по линии рилевки

Сущность метода заключается в определении усилия, вызывающего разрушение образца картона под действием нагрузки после выполнения одного двойного перегиба на 180° по линии рилевки.

7.8.1 Аппаратура для смятия гофров и рилевания:

- устройство (рисунок 2), состоящее из рилевочной части, в которую устанавливают комплект муфт для смятия гофров и рилевания образцов;
- приспособления для регулирования зазора между муфтами;

- приводного устройства для регулирования скорости смятия гофров и рилевания образцов;



- 1, 2 — муфты для смятия гофров или рилевания; 3 — приспособление для регулирования зазора между муфтами;
- 4 — приводное устройство для регулирования скорости смятия гофров и рилевания

Рисунок 2 — Устройство для смятия гофров и рилевания образцов

- комплект муфт для смятия гофров, включающий две муфты, как указано на рисунке 3;

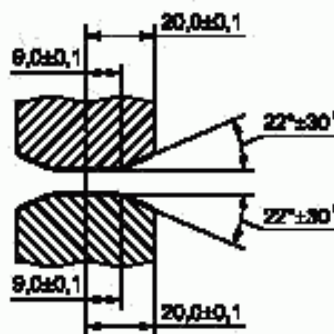
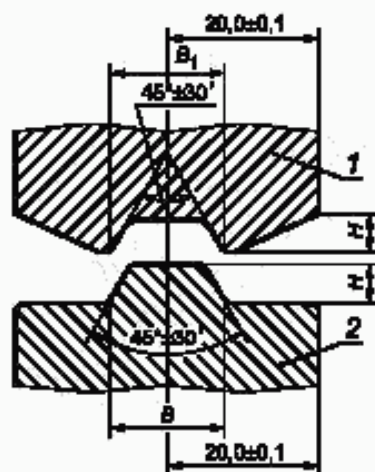


Рисунок 3 — Комплект муфт для смятия гофров

- комплект муфт для рилевания образцов, включающий две муфты, одну с выемкой, другую с выступом, как указано на рисунке 4;



1 — муфта с выемкой; 2 — муфта с выступом

Рисунок 4 — Комплект муфт для рилевания образцов

Размеры комплектов муфт для рилевания образцов должны соответствовать указанным в таблице 5.

Таблица 5

Номер комплекта муфт для рилевания	$B = 0,1$	$B_1 \pm 0,1$	$H \pm 0,1$
1	2,3	4,5	0,8
2	4,0	6,1	1,4
3	5,7	8,3	2,0
4	7,9	10,9	2,8
5	11,3	15,3	4,0

Устройство для рилевания образцов должно обеспечивать свободный съем и установку муфт, их центрирование в вертикальной плоскости относительно друг друга;

- разрывная машина по ГОСТ ИСО 1924-1 с приложением нагрузки от 200 до 2500 Н и расстояниями между зажимами: (150 ± 1) или (100 ± 1) , или (50 ± 1) мм;
- нож с ограничителем для нарезания образцов картона длиной от (50 ± 1) до (250 ± 1) мм и шириной от (25 ± 1) до (50 ± 1) мм, обеспечивающий параллельность сторон и чистоту среза кромок;
- толщиномеры по ГОСТ 22186 или ГОСТ 27015.

7.8.2 Подготовка к испытанию

Из отобранных 10 листов пробы по 7.1 вырезают из каждого по одному образцу длиной (250 ± 1) мм, шириной (200 ± 1) мм так, чтобы больший размер был перпендикулярен к направлению гофров.

Образцы должны быть без вмятин, нескленных участков и разрывов плоских слоев картона, с ровными краями среза.

Образцы нумеруют и определяют толщину по ГОСТ 22186 или ГОСТ 27015.

Устанавливают расстояние между зажимами разрывной машины, равное 150 мм. Допускается устанавливать расстояние 100 или 50 мм. Скорость нагружения подбирают так, чтобы разрыв образцов наступил через (20 ± 5) с с момента приложения нагрузки.

7.8.3 Проведение испытания

Испытания проводят в условиях по 7.1.

Нанесение линий рилевок на образец проводят в следующей последовательности. В рилевоочной части устройства устанавливают комплект муфт для смятия гофров с зазором между ними не более 0,5

толщины картона, подвергаемого испытанию, и проводят смятие гофров в образце картона (в нескольких местах). Толщину картона определяют по ГОСТ 27015.

Смятие гофров и рилевание проводят с линейной скоростью (50 ± 5) м/мин.

При смятии гофров и при рилевании разрыв плоских слоев картона кромками муфт не допускается. При разрыве картона уточняют величину зазора между муфтами, после чего проводят повторное рилевание образцов, вырезанных из тех же пробных листов.

Допускается испытывать образцы с рилевкой, полученной на гофроагрегате.

После снятия муфт для смятия гофров в рилевочной части устройства устанавливают комплект муфт для рилевания образца с зазором между ними, равным толщине картона по линии смятия в сочетании: верхняя — с выемкой, нижняя — с выступом. Выбор комплекта муфт проводят в соответствии с таблицей 6 в зависимости от толщины картона после смятия.

Таблица 6

Толщина, мм	Номер комплекта муфт для рилевания
До 2,5	1
От 2,5 до 3,4	2
От 3,5 до 4,4	3
От 4,5 до 6,0	4
Св. 6,0	5

От каждого образца вырезают полоски шириной (25 ± 1) мм или (50 ± 1) мм и проводят рилевание по линии смятия.

Линия рилевки должна находиться посередине линии смятия полоски. Для испытания от каждого образца отбирают одну (вторую по счету) полоску с рилевкой, исключая крайние. Полоски нумеруют тем же номером, что и образец, из которого они вырезаны. Перед испытанием на разрыв каждую полоску подвергают вручную одному двойному перегибу по линии рилевки на 180° . Если происходит разрушение полоски после перегиба, испытание прекращают и считают, что картон не выдержал испытание.

Полоску закрепляют в зажимах разрывной машины без перекоса, нагружают ее до разрушения и отсчитывают значение разрушающего усилия в Н (кгс) с точностью до одного деления шкалы разрывной машины.

Результаты испытаний полосок, разорвавшихся не по линии рилевки, не учитывают. Повторно испытывают полоски, вырезанные из тех же образцов картона.

7.8.4 Обработка результатов

Разрушающее усилие F в ньютонах по линии рилевки вычисляют как среднеарифметическое значение десяти определений. Результат округляют с точностью до 10 Н.

Удельное сопротивление разрыву с приложением разрушающего усилия вдоль гофров по линии рилевки после выполнения одного двойного перегиба на 180° по линии рилевки $F_{уд}$, кН/м, вычисляют по формуле

$$F_{уд} = \frac{F}{b} \quad (2)$$

где F — разрушающее усилие, Н;

b — ширина образца, равная 0,025 или 0,05 м.

Результат округляют с точностью до целого числа.

Относительная погрешность определения разрушающего усилия и удельного сопротивления разрыву составляет не более 4 % при доверительной вероятности 0,95.

За результат испытания принимают среднеарифметическое значение десяти полученных измерений.

8 Транспортирование и хранение

8.1 Транспортирование и хранение картона — по ГОСТ 7691.

8.2 Картон должен транспортироваться всеми видами транспортных средств в чистых, сухих, крытых транспортных средствах в соответствии с правилами перевозки грузов, действующими на соответствующем виде транспорта. Картон должен храниться в крытых помещениях при относительной влажности воздуха от 40 % до 80 %.

Приложение А
(рекомендуемое)

Назначение марок картона

Таблица А.1

Марка	Назначение
Д	Для изготовления вспомогательных упаковочных средств
T11—T15	Для изготовления тары и вспомогательных упаковочных средств для упаковывания продукции, способных воспринимать статические (нагрузки штабеля) и динамические нагрузки
T21—T27; П31—П34	Для изготовления тары и вспомогательных упаковочных средств для упаковывания продукции, не способных воспринимать статические нагрузки (нагрузки штабеля)
П35—П37	Для изготовления крупногабаритной тары
С41—С43	Для изготовления крупногабаритной тары

Библиография

- [1] Инструкция 880—71 Инструкция по санитарно-химическому исследованию изделий, изготовленных из полимерных и других синтетических материалов, предназначенных для контакта с пищевыми продуктами. Минздрав России, 1971
- [2] ГН 2.3.3.972—2000 (3.3, 3.4) Предельно допустимые количества химических веществ, выделяющихся из материалов, контактирующих с пищевыми продуктами. Гигиенические нормативы. Федеральный центр Госсанэпиднадзора Минздрава России, 2000

Ключевые слова: гофрированный картон, упаковка, область применения, тип, класс, основные параметры и размеры, технические требования, методы контроля, транспортирование и хранение

Редактор *Л.И. Нахимова*
Технический редактор *Н.С. Гришанова*
Корректор *Т.И. Кононенко*
Компьютерная верстка *И.А. Налейкиной*

Сдано в набор 04.06.2008. Подписано в печать 14.07.2008. Формат 60 × 84 $\frac{1}{8}$. Бумага офсетная. Гарнитура Ариал.
Печать офсетная. Усл. печ. л. 1,86. Уч.-изд. л. 1,37. Тираж 403 экз. Зак. 886.

ФГУП «СТАНДАРТИНФОРМ», 123995 Москва, Гранатный пер., 4.

www.gostinfo.ru info@gostinfo.ru

Набрано во ФГУП «СТАНДАРТИНФОРМ» на ПЗВМ.

Отпечатано в филиале ФГУП «СТАНДАРТИНФОРМ» — тип. «Московский печатник», 105062 Москва, Лялин пер., 6.