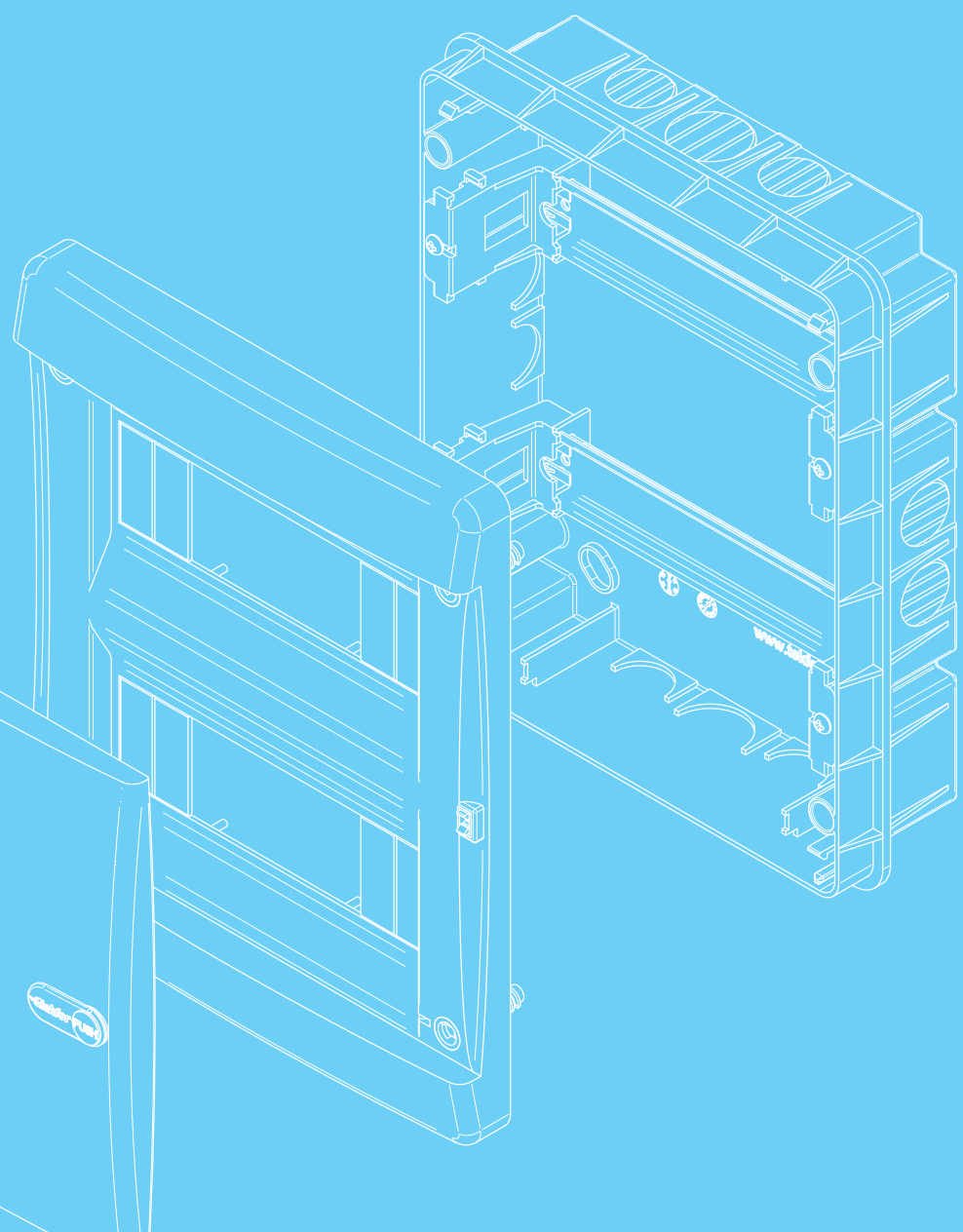




[ Пластиковые  
распределительные щиты  
2014 ]



## Пластиковые распределительные щиты

Компания «Текфор» производит широкий ассортимент пластиковых распределительных щитов. Распределительные щиты предназначены для установки модульных устройств с креплением на DIN-рейку. Щиты могут применяться для монтажа, как в помещениях различного назначения, так и снаружи (для щитов IP65). Современный дизайн и разнообразность исполнений обеспечивает более широкое применение. Высокая функциональность щитов позволяют значительно сократить время сборки и облегчить монтаж.

# Пластиковые распределительные щиты для настенного монтажа со степенью защиты IP40, серии С...



Рис. 3

Эти щиты предназначены для настенного монтажа в помещениях разного назначения и используются для установки модульных устройств на DIN-рейку.



Рис. 4

## Особенности

- Выдавливаемые отверстия для подведения кабеля сбоку выполнены с внутренней стороны, что позволяет сохранить гладкой внешнюю поверхность щита (рис. 3).
- Пластиковые быстро закручиваемые винты крышки щита с возможностью пломбирования щита (рис. 4).
- Дверца имеет возможность установки замка для ограничения доступа в щит (рис. 5).
- Клеммы PE/N защищены от прикосновения (рис. 6).



Рис. 5



Рис. 6



Рис. 7

Благодаря пружинному микрозамку «нажимно-отжимного» типа, запирание и открывание дверцы производится простым нажатием (рис. 7).



Рис. 8



Рис. 9

– Конструкция щита позволяет без применения дополнительных устройств обеспечить пломбирование щита используя специальные места (рис. 8, 9).



Рис. 10

– Держатель клеммных шин может крепиться на специальных защелках (рис. 10).



Рис. 11

– Крышка щитка имеет выдавливаемые элементы под модульные устройства, для изменения числа устанавливаемых модулей (рис. 11).



Рис. 12

– Корпус имеет четыре точки крепления к стене (рис. 12).



Рис. 13

– На днище имеются выдавливаемые отверстия для подведения кабеля (рис. 13).

## Технические данные

- Степень защиты IP40.
- Класс электроизоляции II.
- Цвет белый RAL 9016.
- Материал самозатухающий термопластик, обладающий стойкостью к воспламенению при воздействии нагретой до температуры 650 °С проволокой (испытание по ГОСТ 27483 (МЭК 60 695-2-1)).
- Рабочие температуры от –25 до +60 °С.
- Межосевое расстояние между рядами 115 мм.
- Максимальная высота модульных устройств для установки в щит 53 мм.
- Используемый размер оцинкованной DIN-рейки 35 × 7,5 мм.
- Щиты изготавливаются согласно стандарта ГОСТ Р 50827 (МЭК 670).

Пластиковые распределительные щиты для настенного монтажа со степенью защиты IP40, серии С...

## Щит на 6 модулей



CNK 40-06-1 арт. 01-04-001



CNN 40-06-1 арт. 01-04-002

## Щит на 8 модулей

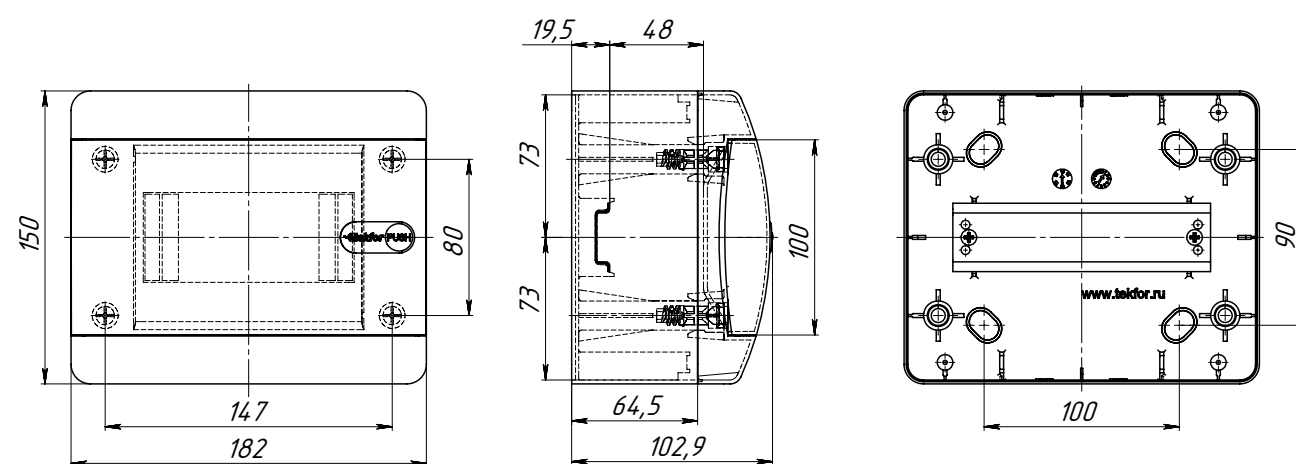


CNK 40-08-1 арт. 01-04-003



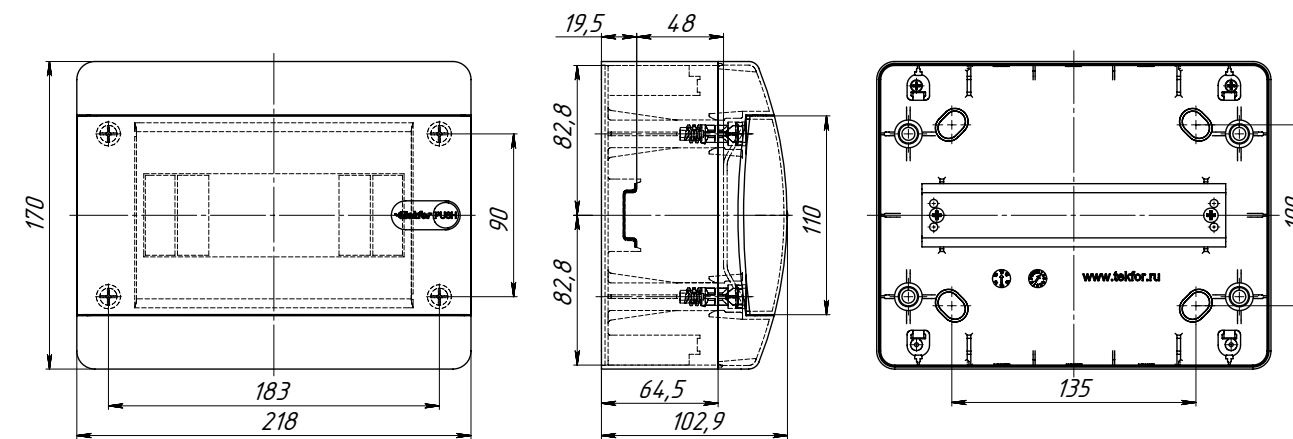
CNN 40-08-1 арт. 01-04-004

### Габаритные и установочные размеры



Пластиковые распределительные щиты для настенного монтажа со степенью защиты IP40, серии С...

### Габаритные и установочные размеры



Пластиковые распределительные щиты для настенного монтажа со степенью защиты IP40, серии С...

## Щит на 12 модулей



CNK 40-12-1 арт. 01-04-005



CNN 40-12-1 арт. 01-04-006

## Щит на 18 модулей

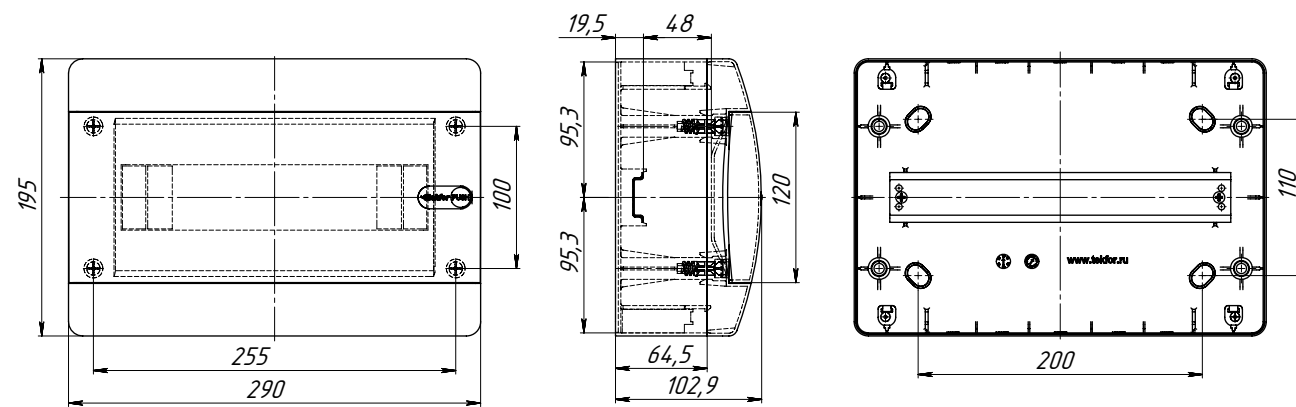


CNK 40-18-1 арт. 01-04-007



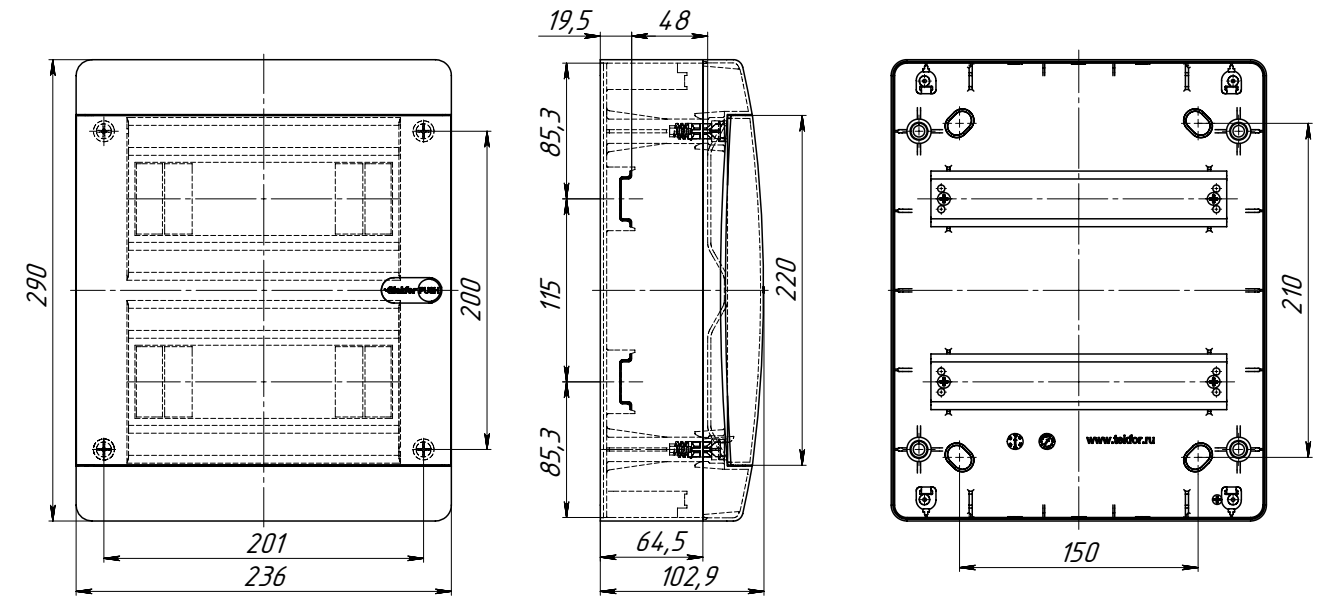
CNN 40-18-1 арт. 01-04-008

### Габаритные и установочные размеры



Пластиковые распределительные щиты для настенного монтажа со степенью защиты IP40, серии С...

### Габаритные и установочные размеры



Пластиковые распределительные щиты для настенного монтажа со степенью защиты IP40, серии С...



## Клеммные шины

Могут устанавливаться как в держатель шины, так и непосредственно в специальные места в корпусе щита (рис. 26).

Артикул	Маркировка	Размеры, мм	Кол-во отв., мм × шт.	
06-01-001	KSN-1-7×9-04	7 × 9 × 39	5,6 × 1	4,5 × 3
06-01-002	KSN-1-7×9-05	7 × 9 × 46	5,6 × 2	4,5 × 3
06-01-003	KSN-1-7×9-07	7 × 9 × 59	5,6 × 2	4,5 × 5
06-01-004	KSN-1-7×9-09	7 × 9 × 72	5,6 × 3	4,5 × 6
06-01-005	KSN-1-7×9-13	7 × 9 × 98	5,6 × 3	4,5 × 10
06-01-006	KSN-1-7×9-16	7 × 9 × 117	5,6 × 5	4,5 × 11
06-01-007	KSN-1-7×9-21	7 × 9 × 150	5,6 × 6	4,5 × 15

Рис. 26



## Держатель клеммных шин

Предназначен для установки и крепления клеммных шин (рис. 27).

Артикул	Маркировка	Примечание
01-06-065	DS-06	Предназначен для щитов с возможностью установки 6 модулей в одном ряду
01-06-046	DS-08	Предназначен для щитов с возможностью установки 8 модулей в одном ряду
01-06-066	DS-09	Предназначен для щитов с возможностью установки 9 модулей в одном ряду
01-06-047	DS-12	Предназначен для щитов с возможностью установки 12 модулей в одном ряду

Рис. 27



## Замок с ключом

Предназначен для установки в дверцу щита, на место удаляемой заглушки (рис. 28).

Артикул	Маркировка	Количество в упаковке, шт.
01-06-056	ZL-1	1

Рис. 28

## Заглушка модульная

Предназначена для установки в крышке для закрытия пустых модулей (рис. 29).

Артикул	Маркировка	Примечание
01-06-049	ZM-1 WHITE	на 6 модулей



Рис. 29

## Сменные дверцы

Предназначены для использования, как в качестве запасных дверей, так и в качестве сменных дверей для замены цвета дверцы на боксе (рис. 30). Выпускаются двух цветов.

Артикул	Маркировка	Число модулей в боксе	Цвет
01-06-057	СК 40-06	6 модулей	прозрачный черный
01-06-058	CN 40-06	6 модулей	непрозрачный в цвет корпуса
01-06-059	СК 40-08	8 модулей	прозрачный черный
01-06-060	CN 40-08	8 модулей	непрозрачный в цвет корпуса
01-06-061	СК 40-12	12 модулей	прозрачный черный
01-06-062	CN 40-12	12 модулей	непрозрачный в цвет корпуса
01-06-063	СК 40-18	18 модулей	прозрачный черный
01-06-064	CN 40-18	18 модулей	непрозрачный в цвет корпуса



Рис. 30

## Возможные комплектации щитов

Наименование	Комплектация 1
оцинкованная DIN-рейка	●
клеммные шины две	●
держатель клеммных шин	●



# Встраиваемые пластиковые распределительные щиты со степенью защиты IP40, серии С...



Рис. 33

Эти щиты предназначены для скрытого монтажа в помещениях разного назначения и используются для установки модульных устройств на DIN-рейку.



Рис. 34

## Особенности

- Пластиковые быстро закручиваемые винты крышки щита с возможностью пломбирования щита (рис. 33).
- Дверца имеет возможность установки замка для ограничения доступа в щит (рис. 34).
- Клеммы PE/N защищены от прикосновения (рис. 35).
- Держатель клеммных шин может крепиться на специальных защелках (рис. 36).



Рис. 35



Рис. 36



Рис. 37

Благодаря пружинному микрозамку «нажимно-отжимного» типа, запирание и открывание дверцы производится простым нажатием (рис. 37)



Рис. 38

– Корпус имеет четыре точки крепления к стене (рис. 38).



Рис. 40

– На днище имеются выдавливаемые отверстия для подведения кабеля (рис. 40).



Рис. 39

– Конструкция щита позволяет без применения дополнительных устройств обеспечить пломбирование щита используя специальные места (рис. 39).



Рис. 41

– Крышка щитка имеет выдавливаемые элементы под модульные устройства, для изменения числа устанавливаемых модулей (рис. 41).

## Технические данные

- Степень защиты IP40.
- Класс электроизоляции II.
- Цвет белый RAL 9016.
- Материал самозатухающий термопластик, обладающий стойкостью к воспламенению при воздействии нагретой до температуры 650 °С проволокой (испытание по ГОСТ 27483 (МЭК 60 695-2-1)).
- Рабочие температуры от –25 до +60 °С.
- Межосевое расстояние между рядами 115 мм.
- Максимальная высота модульных устройств для установки в щит 53 мм.
- Используемый размер оцинкованной DIN-рейки 35 × 7,5 мм.
- Щиты изготавливаются согласно стандарта ГОСТ Р 50827 (МЭК 670).

## Щит на 6 модулей



CVK 40-06-1 арт. 01-05-001



CVN 40-06-1 арт. 01-05-002

## Щит на 8 модулей

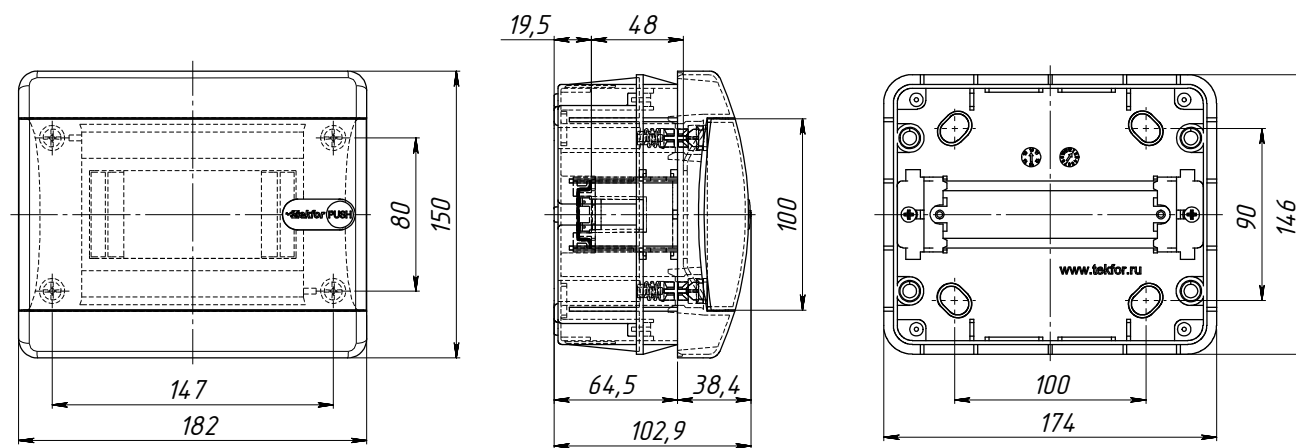


CVK 40-08-1 арт. 01-05-003



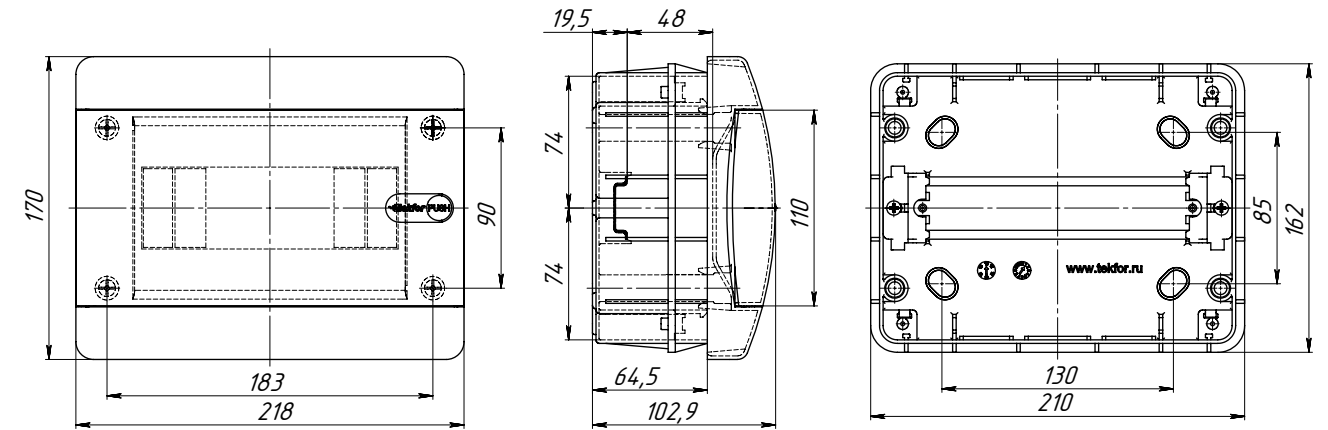
CVN 40-08-1 арт. 01-05-004

### Габаритные и установочные размеры



Встраиваемые пластиковые распределительные щиты со степенью защиты IP40, серии С...

### Габаритные и установочные размеры



Встраиваемые пластиковые распределительные щиты со степенью защиты IP40, серии С...



## Щит на 12 модулей



CVK 40-12-1 арт. 01-05-005



CVN 40-12-1 арт. 01-05-006

## Щит на 18 модулей

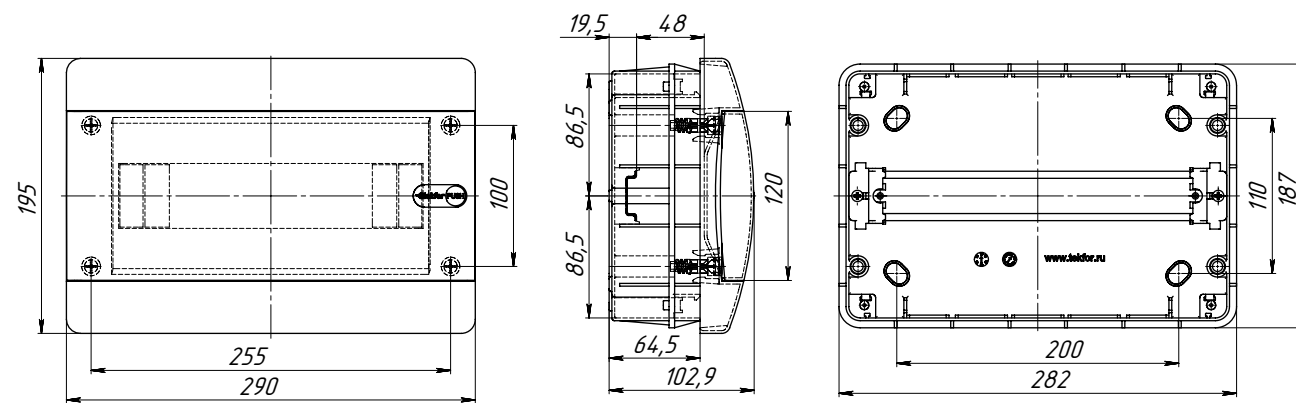


CVK 40-18-1 арт. 01-05-007



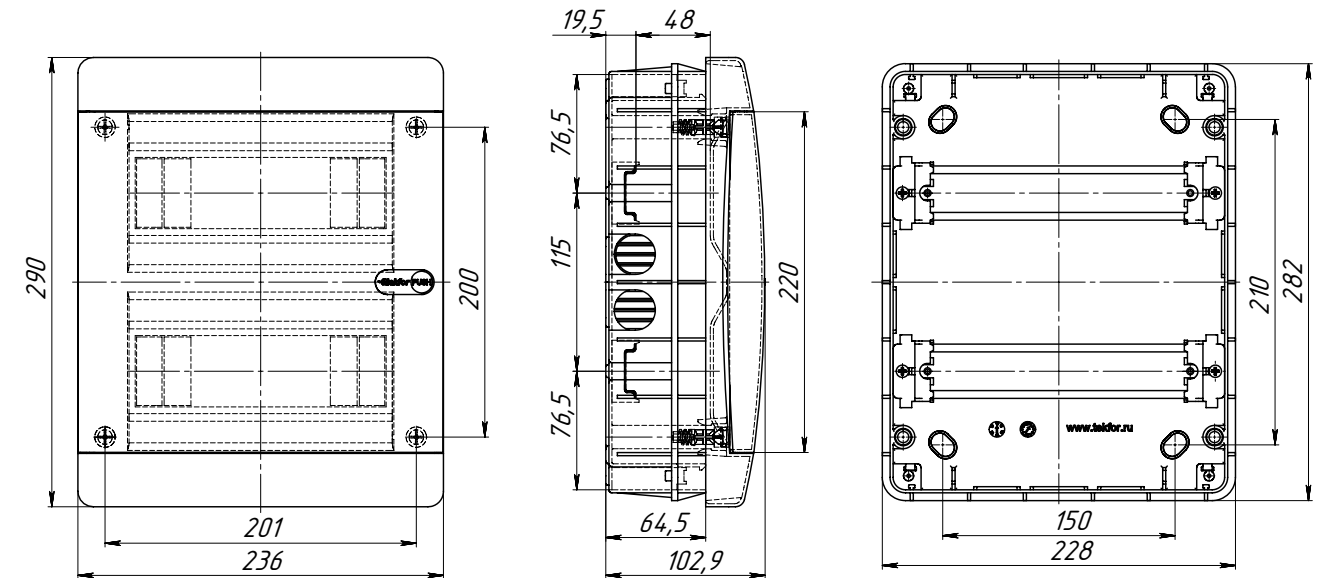
CVN 40-18-1 арт. 01-05-008

### Габаритные и установочные размеры



Встраиваемые пластиковые распределительные щиты со степенью защиты IP40, серии С...

### Габаритные и установочные размеры



Встраиваемые пластиковые распределительные щиты со степенью защиты IP40, серии С...



## Клеммные шины

Могут устанавливаться как в держатель шины, так и непосредственно в специальные места в корпусе щита (рис. 54).

Артикул	Маркировка	Размеры, мм	Кол-во отв., мм × шт.	
06-01-001	KSN-1-7×9-04	7 × 9 × 39	5,6 × 1	4,5 × 3
06-01-002	KSN-1-7×9-05	7 × 9 × 46	5,6 × 2	4,5 × 3
06-01-003	KSN-1-7×9-07	7 × 9 × 59	5,6 × 2	4,5 × 5
06-01-004	KSN-1-7×9-09	7 × 9 × 72	5,6 × 3	4,5 × 6
06-01-005	KSN-1-7×9-13	7 × 9 × 98	5,6 × 3	4,5 × 10
06-01-006	KSN-1-7×9-16	7 × 9 × 117	5,6 × 5	4,5 × 11
06-01-007	KSN-1-7×9-21	7 × 9 × 150	5,6 × 6	4,5 × 15

Рис. 54



## Держатель клеммных шин

Предназначен для установки и крепления клеммных шин (рис. 55).

Артикул	Маркировка	Примечание
01-06-065	DS-06	Предназначен для щитов с возможностью установки 6 модулей в одном ряду
01-06-046	DS-08	Предназначен для щитов с возможностью установки 8 модулей в одном ряду
01-06-066	DS-09	Предназначен для щитов с возможностью установки 9 модулей в одном ряду
01-06-047	DS-12	Предназначен для щитов с возможностью установки 12 модулей в одном ряду

Рис. 55



## Замок с ключом

Предназначен для установки в дверцу щита, на место удаляемой заглушки (рис. 56).

Артикул	Маркировка	Количество в упаковке, шт.
01-06-056	ZL-1	1

Рис. 56

## Заглушка модульная

Предназначена для установки в крышке для закрытия пустых модулей (рис. 57).

Артикул	Маркировка	Примечание
01-06-049	ZM-1 WHITE	на 6 модулей



Рис. 57

## Сменные дверцы

Предназначены для использования, как в качестве запасных дверей, так и в качестве сменных дверей для замены цвета дверцы на боксе (рис. 58). Выпускаются двух цветов.

Артикул	Маркировка	Число модулей в боксе	Цвет
01-06-057	СК 40-06	6 модулей	прозрачный черный
01-06-058	CN 40-06	6 модулей	непрозрачный в цвет корпуса
01-06-059	СК 40-08	8 модулей	прозрачный черный
01-06-060	CN 40-08	8 модулей	непрозрачный в цвет корпуса
01-06-061	СК 40-12	12 модулей	прозрачный черный
01-06-062	CN 40-12	12 модулей	непрозрачный в цвет корпуса
01-06-063	СК 40-18	18 модулей	прозрачный черный
01-06-064	CN 40-18	18 модулей	непрозрачный в цвет корпуса



Рис. 58

## Возможные комплектации щитов

Наименование	Комплектация 1
оцинкованная DIN-рейка	●
клеммные шины две	●
держатель клеммных шин	●

# Пластиковые распределительные щиты для настенного монтажа со степенью защиты IP40, серии В...



Рис. 61

Эти щиты предназначены для настенного монтажа в помещениях разного назначения и используются для установки модульных устройств на DIN-рейку.



Рис. 62

## Особенности

- Выдавливаемые отверстия для подведения кабеля с боку выполнены с внутренней стороны, что позволяет сохранить гладкой внешнюю поверхность щита (рис. 61).
- Пластиковые быстро закручиваемые винты крышки щита (рис. 62).
- Дверца имеет возможность установки замка для ограничения доступа в щит (рис. 63).
- Клеммы PE/N защищены от прикосновения (рис. 64).



Рис. 63



Рис. 64



Рис. 65

Корпус имеет четыре точки крепления к стене. Также для точного монтажа имеется разметка крепежных отверстий с задней стороны щитка (рис. 65).



Рис. 66

– Простое и быстрое изменение направления открытия дверцы путем переворачивания крышки (рис. 66).



Рис. 68

– На днище имеются выдавливаемые отверстия для подведения кабеля (рис. 68).



Рис. 67

– Щитки оснащены соединяемыми кронштейнами для крепления DIN-рейки, что позволяет проводить монтаж на стенде (рис. 67).



Рис. 69

– Крышка щитка имеет выдавливаемые элементы под модульные устройства, для изменения числа устанавливаемых модулей (рис. 69).

## Технические данные

- Степень защиты IP40.
- Класс электроизоляции II.
- Цвет белый RAL 9016.
- Материал самозатухающий термопластик, обладающий стойкостью к воспламенению при воздействии нагретой до температуры 650 °С проволокой (испытание по ГОСТ 27483 (МЭК 60 695-2-1)).
- Рабочие температуры от –25 до +60 °С.
- Межосевое расстояние между рядами 150 мм.
- Максимальная высота модульных устройств для установки в щит 53 мм.
- Используемый размер оцинкованной DIN-рейки 35 × 7,5 мм.
- Щиты изготавливаются согласно стандарта ГОСТ Р 50827 (МЭК 670).

## Щит на 8 модулей



BNK 40-08-1  
арт. 01-01-001



BNS 40-08-1  
арт. 01-01-004

BNZ 40-08-1  
арт. 01-01-002



BNO 40-08-1  
арт. 01-01-003

BNN 40-08-1  
арт. 01-01-005

## Щит на 12 модулей



BNS 40-12-1  
арт. 01-01-024

BNZ 40-12-1  
арт. 01-01-022



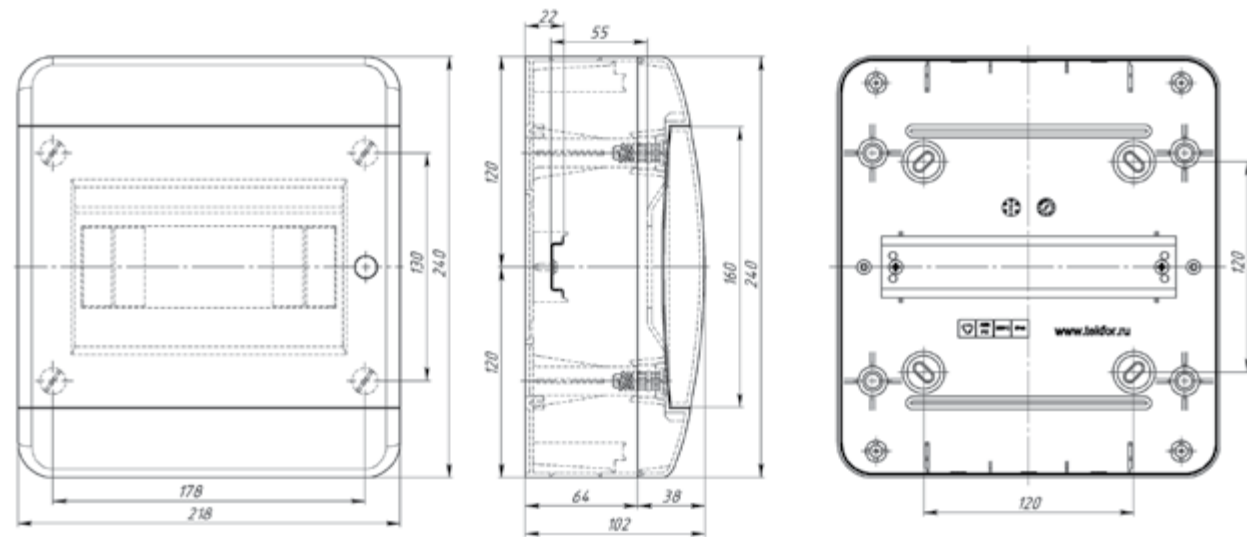
BNO 40-12-1  
арт. 01-01-023

BNN 40-12-1  
арт. 01-01-025

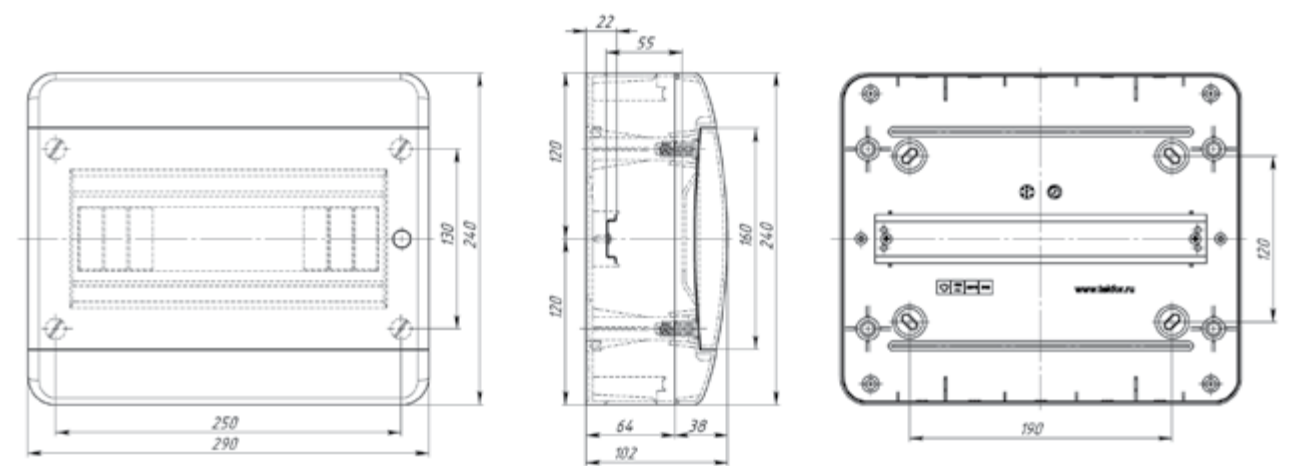


BNK 40-12-1  
арт. 01-01-021

### Габаритные и установочные размеры



### Габаритные и установочные размеры



Пластиковые распределительные щиты для настенного монтажа со степенью защиты IP40, серии В...

Пластиковые распределительные щиты для настенного монтажа со степенью защиты IP40, серии В...



## Щит на 24 модуля



BNK 40-24-1  
арт. 01-01-041



BNS 40-24-1  
арт. 01-01-044



BNZ 40-24-1  
арт. 01-01-042



BNO 40-24-1  
арт. 01-01-043



BNN 40-24-1  
арт. 01-01-045

## Щит на 36 модулей



BNS 40-36-1  
арт. 01-01-064



BNZ 40-36-1  
арт. 01-01-062



BNO 40-36-1  
арт. 01-01-063

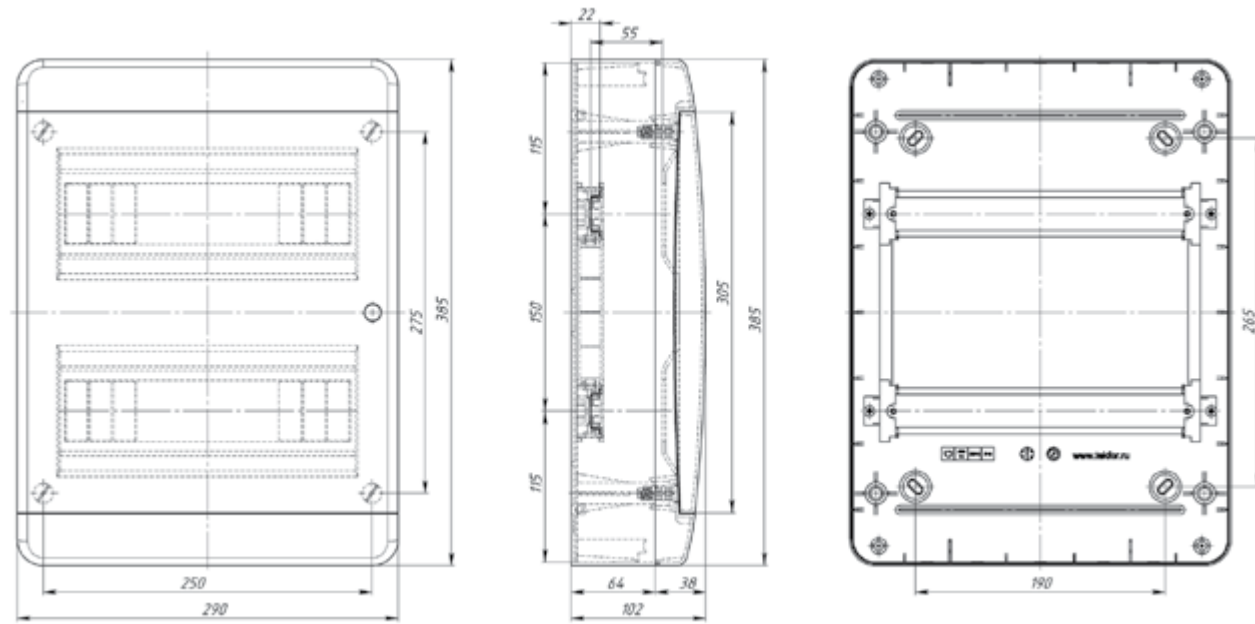


BNN 40-36-1  
арт. 01-01-065



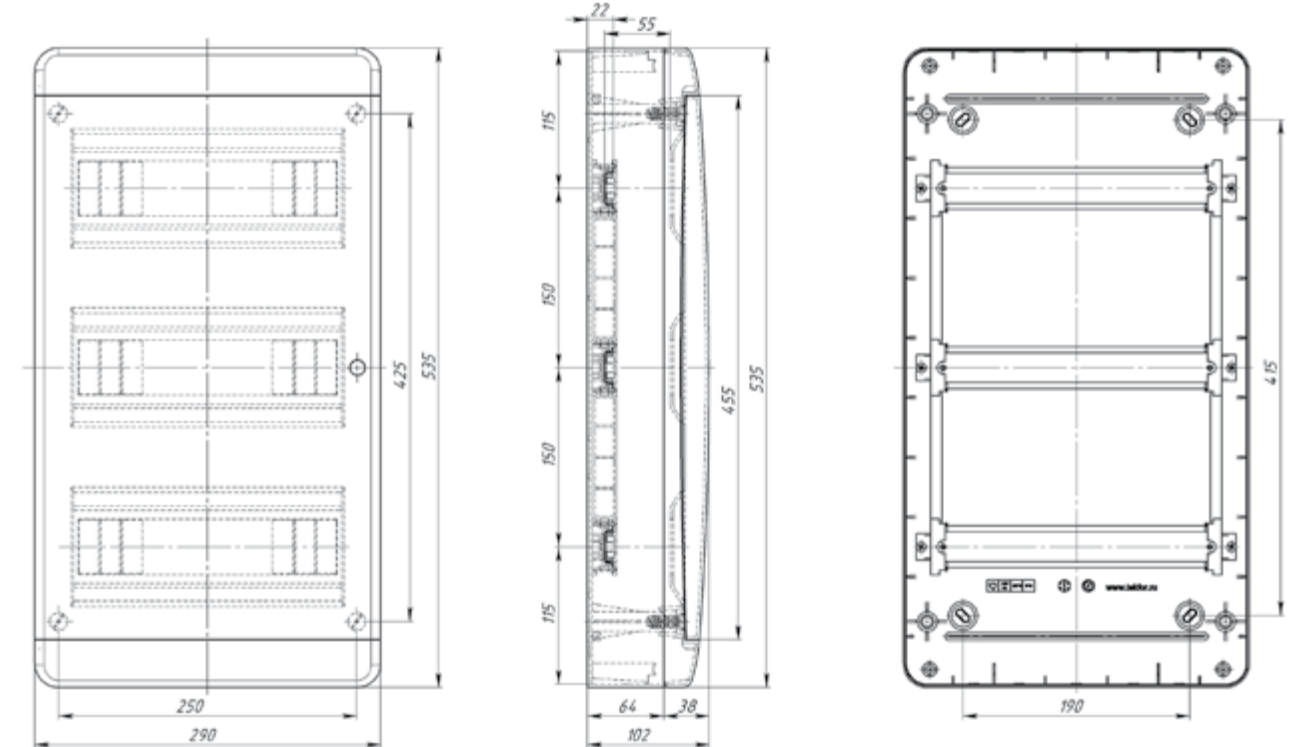
BNK 40-36-1  
арт. 01-01-061

### Габаритные и установочные размеры



Пластиковые распределительные щиты для настенного монтажа со степенью защиты IP40, серии В...

### Габаритные и установочные размеры



Пластиковые распределительные щиты для настенного монтажа со степенью защиты IP40, серии В...

# Щит на 54 модуля



BNK 40-54-1  
арт. 01-01-081



BNS 40-54-1  
арт. 01-01-084



BNZ 40-54-1  
арт. 01-01-082

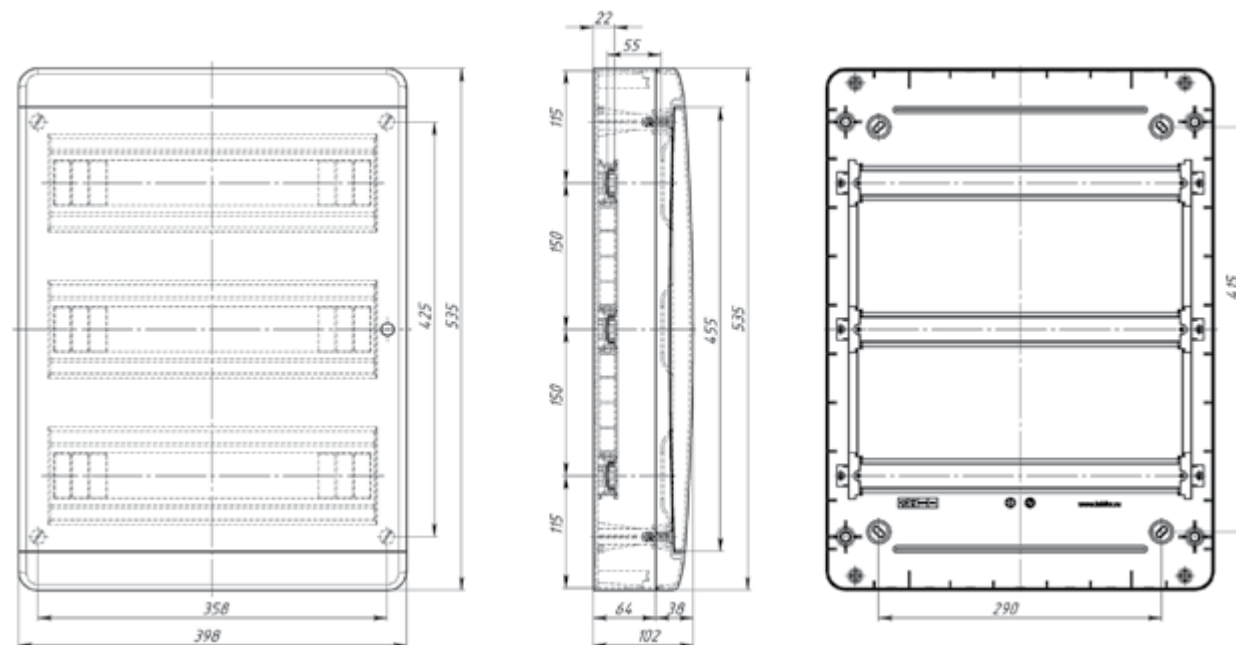


BNO 40-54-1  
арт. 01-01-083



BNN 40-54-1  
арт. 01-01-085

## Габаритные и установочные размеры



Пластиковые распределительные щиты для настенного монтажа со степенью защиты IP40, серии В...

Пластиковые распределительные щиты для настенного монтажа со степенью защиты IP40, серии В...

# Принадлежности

## Клеммные шины

Могут устанавливаться как в держатель шины, так и непосредственно в специальные места в корпусе щита (рис. 100).

Артикул	Маркировка	Размеры, мм	Кол-во отв., мм × шт.	
06-01-001	KSN-1-7×9-04	7 × 9 × 39	5,6 × 1	4,5 × 3
06-01-002	KSN-1-7×9-05	7 × 9 × 46	5,6 × 2	4,5 × 3
06-01-003	KSN-1-7×9-07	7 × 9 × 59	5,6 × 2	4,5 × 5
06-01-004	KSN-1-7×9-09	7 × 9 × 72	5,6 × 3	4,5 × 6
06-01-005	KSN-1-7×9-13	7 × 9 × 98	5,6 × 3	4,5 × 10
06-01-006	KSN-1-7×9-16	7 × 9 × 117	5,6 × 5	4,5 × 11
06-01-007	KSN-1-7×9-21	7 × 9 × 150	5,6 × 6	4,5 × 15



Рис. 100

## Держатель клеммных шин

Предназначен для установки и крепления клеммных шин (рис. 101).

Артикул	Маркировка	Примечание
01-06-046	DS-08	Предназначен для щитов с возможностью установки 8 модулей в одном ряду
01-06-047	DS-12	Предназначен для щитов с возможностью установки 12 модулей в одном ряду
01-06-048	DS-18	Предназначен для щитов с возможностью установки 18 модулей в одном ряду



Рис. 101

## Замок с ключом

Предназначен для установки в дверцу щита, на место удаляемой заглушки (рис. 102).

Артикул	Маркировка	В упак., шт.
01-06-056	ZL-1	1



Рис. 102

## Заглушка модульная

Предназначена для установки в лицевые панели для закрытия пустых модулей (рис. 103).

Артикул	Маркировка	Примечание
01-06-049	ZM-1 WHITE	на 6 модулей



Рис. 103

## Сменные дверцы

Предназначены для использования, как в качестве запасных дверей, так и в качестве сменных дверей для замены цвета дверцы на боксе (рис. 104). Выпускаются всех цветов. Правила маркировки сменных дверей (см. стр. 42).

Маркировка	Модулей в боксе
H...40-08	8 модулей
H...40-12	12 модулей
H...40-24	24 модулей
H...40-36	36 модулей
H...40-54	54 модулей



Рис. 104

## Возможные комплектации щитов

Наименование	Комплектация 1	Комплектация 2	Комплектация 3	Комплектация 4
оцинкованная DIN-рейка	●	●	●	
клеммные шины две	●	●	●	
держатель клеммных шин	●	●		
кронштейны для крепления DIN-рейки	●			



# Встраиваемые пластиковые распределительные щиты со степенью защиты IP40, серии В...



Рис. 107

Эти щиты предназначены для скрытого монтажа в помещениях разного назначения и используются для установки модульных устройств на DIN-рейку.



Рис. 108

## Особенности

- Пластиковые быстро закручиваемые винты крышки щита (рис. 107).
- Дверца имеет возможность установки замка для ограничения доступа в щит (рис. 108).
- Клеммы PE/N защищены от прикосновения (рис. 109).



Рис. 109



Рис. 110

Корпус имеет четыре точки крепления к стене. Также для точного монтажа имеется разметка крепежных отверстий с задней стороны щитка (рис. 110).



Рис. 111

– Простое и быстрое изменение направления открытия дверцы путем переворачивания крышки (рис. 111).



Рис. 113

– На днище и боковых сторонах имеются выдавливаемые отверстия для подведения кабеля (рис. 113).



Рис. 112

– Щитки оснащены соединяемыми кронштейнами для крепления DIN-рейки, что позволяет проводить монтаж на стенде (рис. 112).



Рис. 114

– Крышка щитка имеет выдавливаемые элементы под модульные устройства, для изменения числа устанавливаемых модулей (рис. 114).

## Технические данные

- Степень защиты IP40.
- Класс электроизоляции II.
- Цвет белый RAL 9016.
- Материал самозатухающий термопластик, обладающий стойкостью к воспламенению при воздействии нагретой до температуры 650 °С проволокой (испытание по ГОСТ 27483 (МЭК 60 695-2-1)).
- Рабочие температуры от –25 до +60 °С.
- Межосевое расстояние между рядами 150 мм.
- Максимальная высота модульных устройств для установки в щит 53 мм.
- Используемый размер оцинкованной DIN-рейки 35 × 7,5 мм.
- Щиты изготавливаются согласно стандарта ГОСТ Р 50827 (МЭК 670).

## Щит на 8 модулей



BVK 40-08-1  
арт. 01-02-001



BVS 40-08-1 арт. 01-02-004    BVZ 40-08-1 арт. 01-02-002



BVO 40-08-1 арт. 01-02-003    BVN 40-08-1 арт. 01-02-005

## Щит на 12 модулей



BVS 40-12-1 арт. 01-02-024    BVZ 40-12-1 арт. 01-02-022

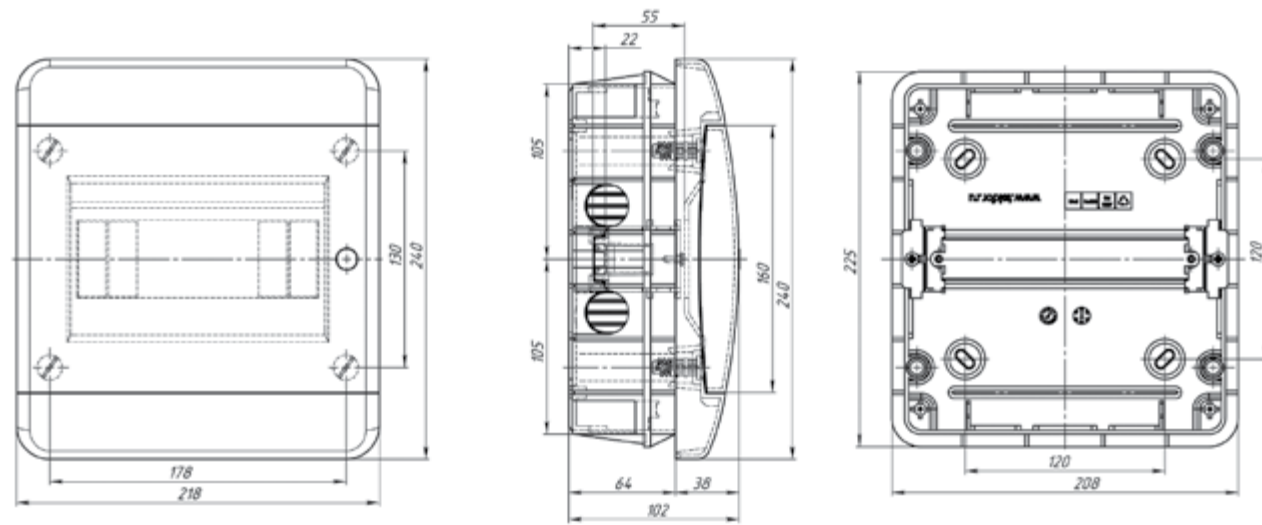


BVO 40-12-1 арт. 01-02-023    BVN 40-12-1 арт. 01-02-025



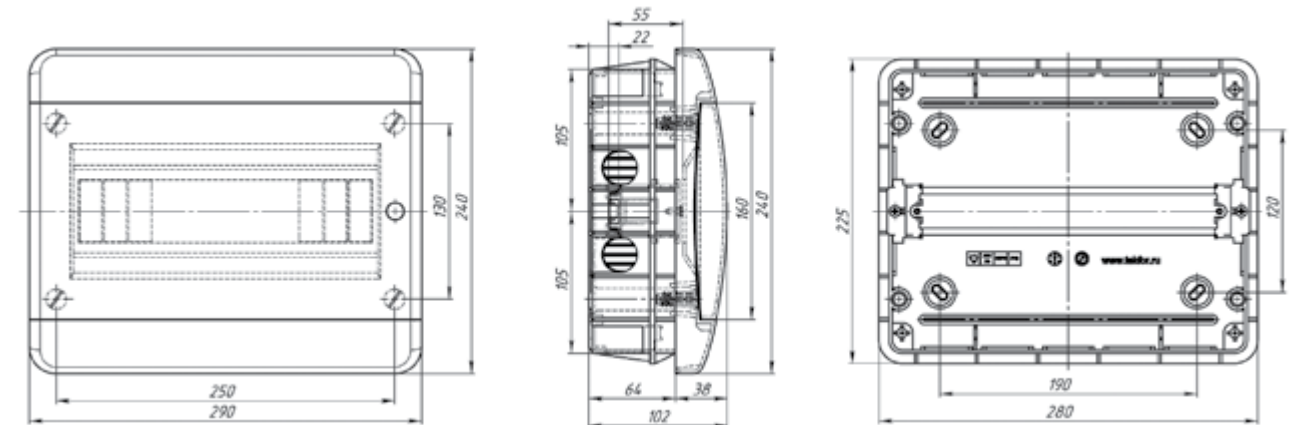
BVK 40-12-1  
арт. 01-02-021

### Габаритные и установочные размеры



Встраиваемые пластиковые распределительные щиты со степенью защиты IP40, серии В...

### Габаритные и установочные размеры



Встраиваемые пластиковые распределительные щиты со степенью защиты IP40, серии В...

## Щит на 24 модуля



BVK 40-24-1  
арт. 01-02-041



BVS 40-24-1  
арт. 01-02-044

BVZ 40-24-1  
арт. 01-02-042



BVO 40-24-1  
арт. 01-02-043

BVN 40-24-1  
арт. 01-02-045

## Щит на 36 модулей



BVS 40-36-1  
арт. 01-02-064

BVZ 40-36-1  
арт. 01-02-062



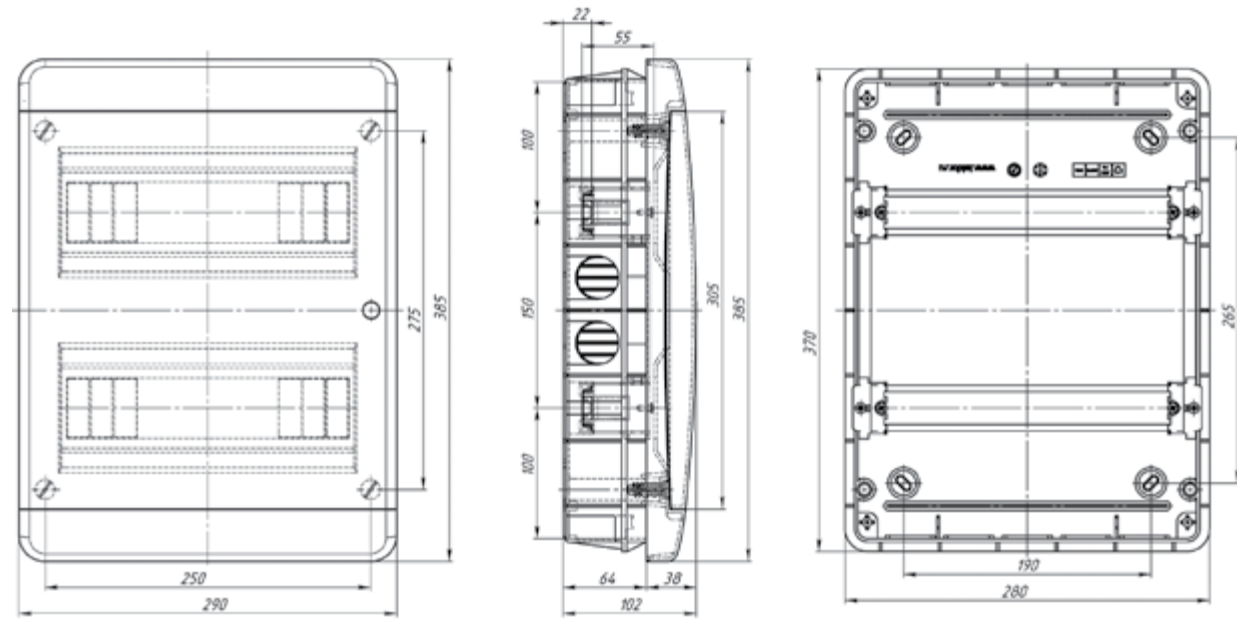
BVO 40-36-1  
арт. 01-02-063

BVN 40-36-1  
арт. 01-02-065



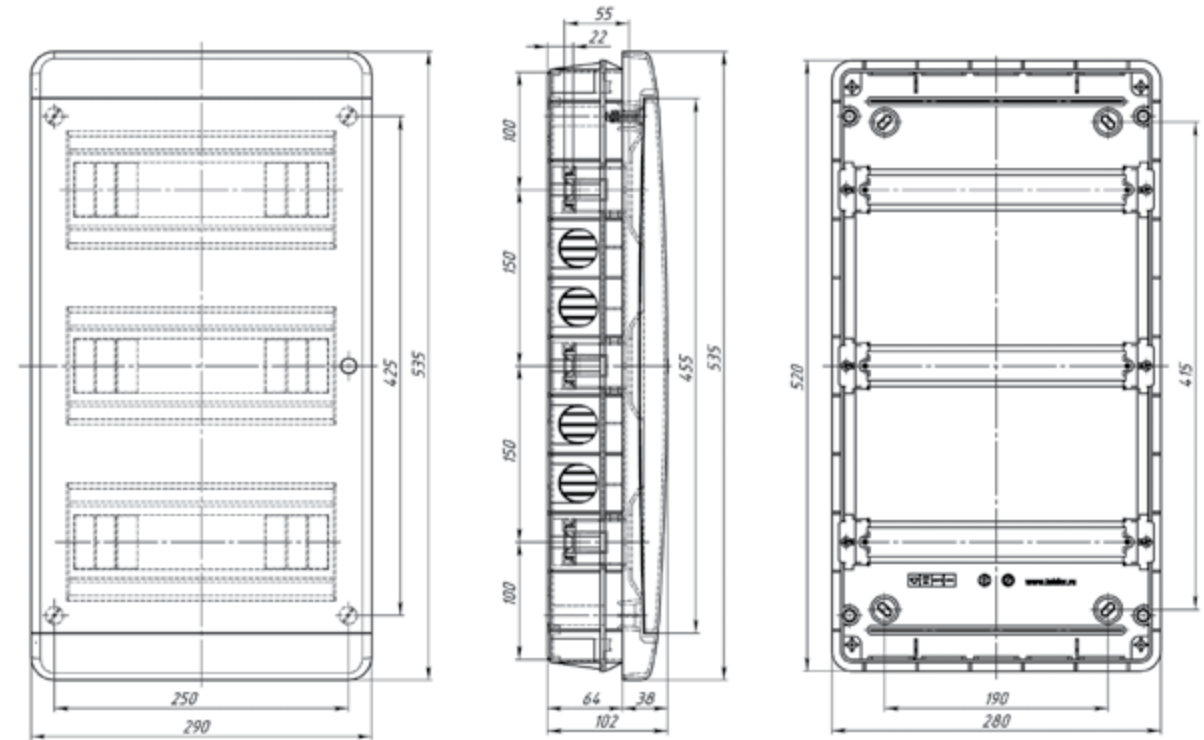
BVK 40-36-1  
арт. 01-02-061

### Габаритные и установочные размеры



Встраиваемые пластиковые распределительные щиты со степенью защиты IP40, серии В...

### Габаритные и установочные размеры



Встраиваемые пластиковые распределительные щиты со степенью защиты IP40, серии В...



# Щит на 54 модуля



BVK 40-54-1  
арт. 01-02-081



BVS 40-54-1  
арт. 01-02-084



BVZ 40-54-1  
арт. 01-02-082

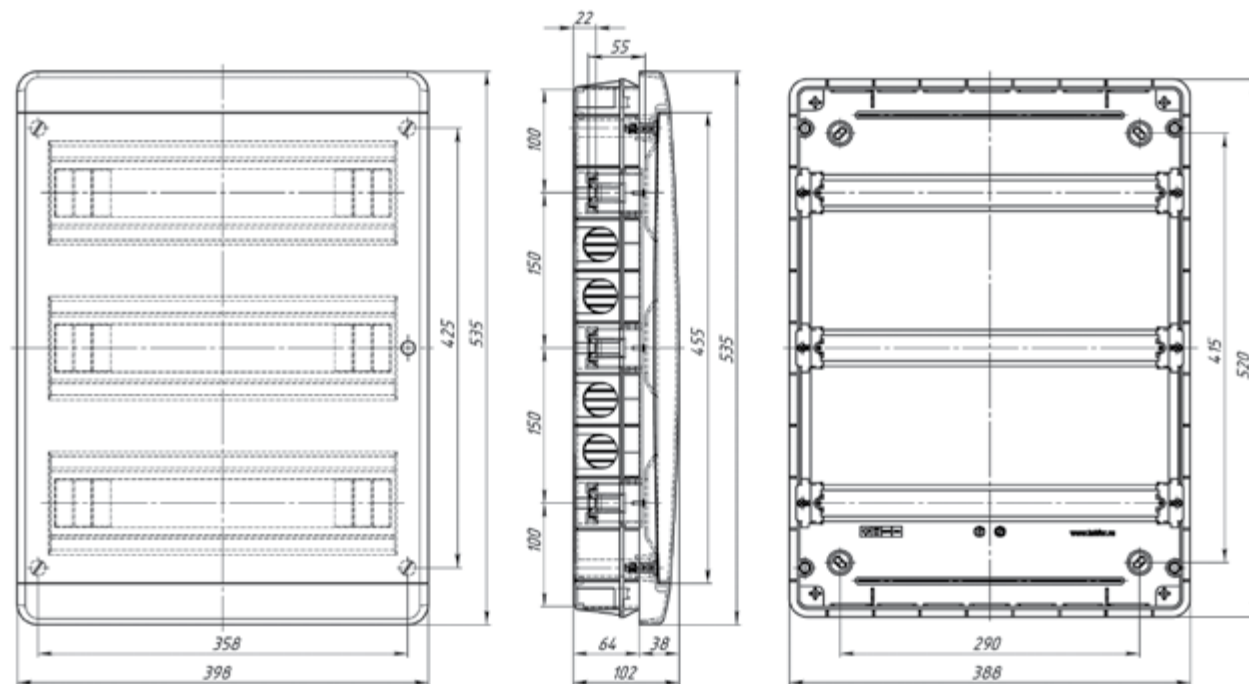


BVO 40-54-1  
арт. 01-02-083



BVN 40-54-1  
арт. 01-02-085

## Габаритные и установочные размеры



Встраиваемые пластиковые распределительные щиты со степенью защиты IP40, серии В...

# Принадлежности

## Клеммные шины

Могут устанавливаться как в держатель шины, так и непосредственно в специальные места в корпусе щита (рис. 145).

Артикул	Маркировка	Размеры, мм	Кол-во отв., мм × шт.	
06-01-001	KSN-1-7×9-04	7 × 9 × 39	5,6 × 1	4,5 × 3
06-01-002	KSN-1-7×9-05	7 × 9 × 46	5,6 × 2	4,5 × 3
06-01-003	KSN-1-7×9-07	7 × 9 × 59	5,6 × 2	4,5 × 5
06-01-004	KSN-1-7×9-09	7 × 9 × 72	5,6 × 3	4,5 × 6
06-01-005	KSN-1-7×9-13	7 × 9 × 98	5,6 × 3	4,5 × 10
06-01-006	KSN-1-7×9-16	7 × 9 × 117	5,6 × 5	4,5 × 11
06-01-007	KSN-1-7×9-21	7 × 9 × 150	5,6 × 6	4,5 × 15



Рис. 145

## Держатель клеммных шин

Предназначен для установки и крепления клеммных шин (рис. 146).

Артикул	Маркировка	Примечание
01-06-046	DS-08	Предназначен для щитов с возможностью установки 8 модулей в одном ряду
01-06-047	DS-12	Предназначен для щитов с возможностью установки 12 модулей в одном ряду
01-06-048	DS-18	Предназначен для щитов с возможностью установки 18 модулей в одном ряду



Рис. 146

## Замок с ключом

Предназначен для установки в дверцу щита, на место удаляемой заглушки (рис. 147).

Артикул	Маркировка	В упак., шт.
01-06-056	ZL-1	1



Рис. 147

## Заглушка модульная

Предназначена для установки в лицевые панели для закрытия пустых модулей (рис. 148).

Артикул	Маркировка	Примечание
01-06-049	ZM-1 WHITE	на 6 модулей



Рис. 148

## Сменные дверцы

Предназначены для использования, как в качестве запасных дверей, так и в качестве сменных дверей для замены цвета дверцы на боксе (рис. 149). Выпускаются всех цветов. Правила маркировки сменных дверей (см. стр. 42).

Маркировка	Модулей в боксе
H...40-08	8 модулей
H...40-12	12 модулей
H...40-24	24 модулей
H...40-36	36 модулей
H...40-54	54 модулей



Рис. 149

## Возможные комплектации щитов

Наименование	Комплектация 1	Комплектация 2	Комплектация 3	Комплектация 4
оцинкованная DIN-рейка	●	●	●	
клеммные шины две	●	●	●	
держатель клеммных шин	●	●		
кронштейны для крепления DIN-рейки	●			

Встраиваемые пластиковые распределительные щиты со степенью защиты IP40, серии В...

# Пластиковые распределительные щиты для настенного монтажа со степенью защиты IP65, серии В...



Рис. 152

Эти защищенные от попадания воды и пыли щиты предназначены для настенного монтажа в помещениях разного назначения и используются для установки модульных устройств на DIN-рейку.



Рис. 153

## Особенности

- Крышка щита при помощи специальных винтов-шарниров может открываться без полного снятия, что упрощает обслуживание щита (рис. 152).
- Лицевые панели, устанавливаемые в крышку щита, позволяют обеспечить быстрый доступ к установленным элементам (рис. 153, 154).
- Съемная планка с эластичными мембранами обеспечивает удобное введение кабеля и труб как с использованием сальников так и без них (рис. 155).



Рис. 154



Рис. 155



Рис. 156

DIN-рейка имеет восемь положений (в кронштейне 7), обеспечивая установку устройств, с глубиной от 53 до 85 мм. Крепление DIN-рейки к кронштейну может осуществляться без использования самореза (рис. 156).



Рис. 157



Рис. 158

– Расстояние между DIN-рейками может регулироваться в трех положениях 125, 150 и 175 мм (рис. 157, 158).



Рис. 159

– Пластиковые быстро закручиваемые винты крышки щита (рис. 159).



Рис. 160

– Дверца имеет возможность установки замка для ограничения доступа в щит (рис. 160).



Рис. 161

– Простое и быстрое изменение направления открытия дверцы путем переворачивания крышки (рис. 161).



Рис. 162

– Клеммы PE/N защищены от прикосновения (рис. 162).



Рис. 163



Рис. 164

– Корпус имеет четыре точки крепления к стене, закрываемые заглушками. Также для точного монтажа имеется разметка крепежных отверстий с задней стороны щитка (рис. 163, 164).

Пластиковые распределительные щиты для настенного монтажа со степенью защиты IP65, серии В...



– Щитки оснащены соединяемыми кронштейнами для крепления DIN-рейки, что позволяет проводить монтаж на стенде (рис. 165).

Рис. 165



– Комплектуются модульной заглушкой для пустых модулей (рис. 167).

Рис. 167



– Легкий доступ к элементам, устанавливаемым в щиток, обеспечивается низкой высотой боковых стенок (рис. 166).

Рис. 166



– Для крепления разных элементов на днище щита предусмотрены отверстия под саморезы. В отличие от щелей, отверстия обеспечивают более надежное крепление самореза (рис. 168).

Рис. 168



– Щиты могут оснащаться монтажной платой, для крепления любых элементов (рис. 169).

Рис. 169

## Технические данные

- Степень защиты IP65.
- Класс электроизоляции II.
- Цвет серый RAL 7035.
- Материал самозатухающий термопластик, обладающий стойкостью к воспламенению при воздействии нагретой до температуры 650 °С проволокой (испытание по ГОСТ 27483 (МЭК 60 695-2-1)).
- Рабочие температуры от –25 до +60 °С.
- Межосевое расстояние между рядами 125 мм, 150 мм, 175 мм.
- Максимальная высота модульных устройств для установки в щит от 53 мм до 85 мм.
- Используемый размер оцинкованной DIN-рейки 35 × 7,5 мм.
- Щиты изготавливаются согласно стандарта ГОСТ Р 50827 (МЭК 670).

## Щит на 18 модулей



BNS 65-18-1  
арт. 01-03-004



BNZ 65-18-1  
арт. 01-03-002



BNO 65-18-1  
арт. 01-03-003

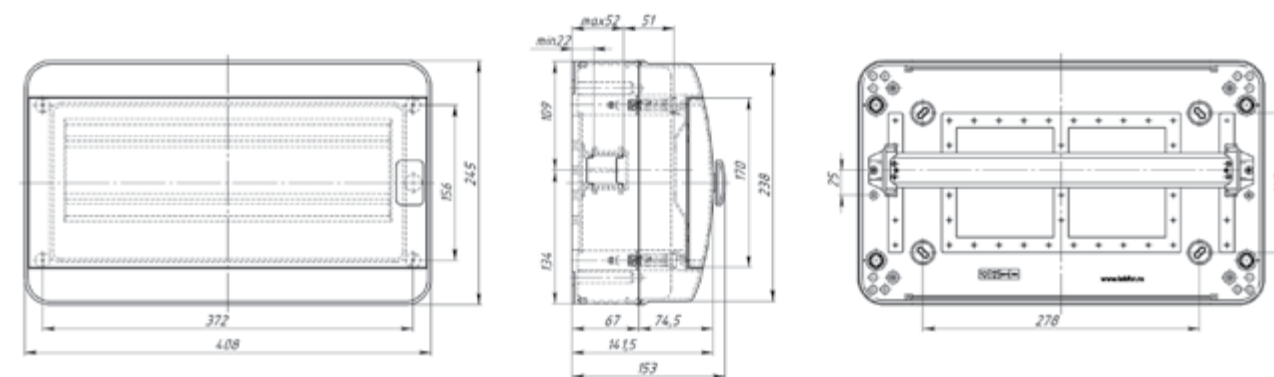


BNN 65-18-1  
арт. 01-03-005



BNK 65-18-1  
арт. 01-03-001

## Габаритные и установочные размеры





## Щит на 24 модуля



BNK 65-24-1  
арт. 01-03-021



BNS 65-24-1  
арт. 01-03-024



BNZ 65-24-1  
арт. 01-03-022



BNO 65-24-1  
арт. 01-03-023



BNN 65-24-1  
арт. 01-03-025

## Щит на 36 модулей



BNS 65-36-1  
арт. 01-03-044



BNZ 65-36-1  
арт. 01-03-042



BNO 65-36-1  
арт. 01-03-043

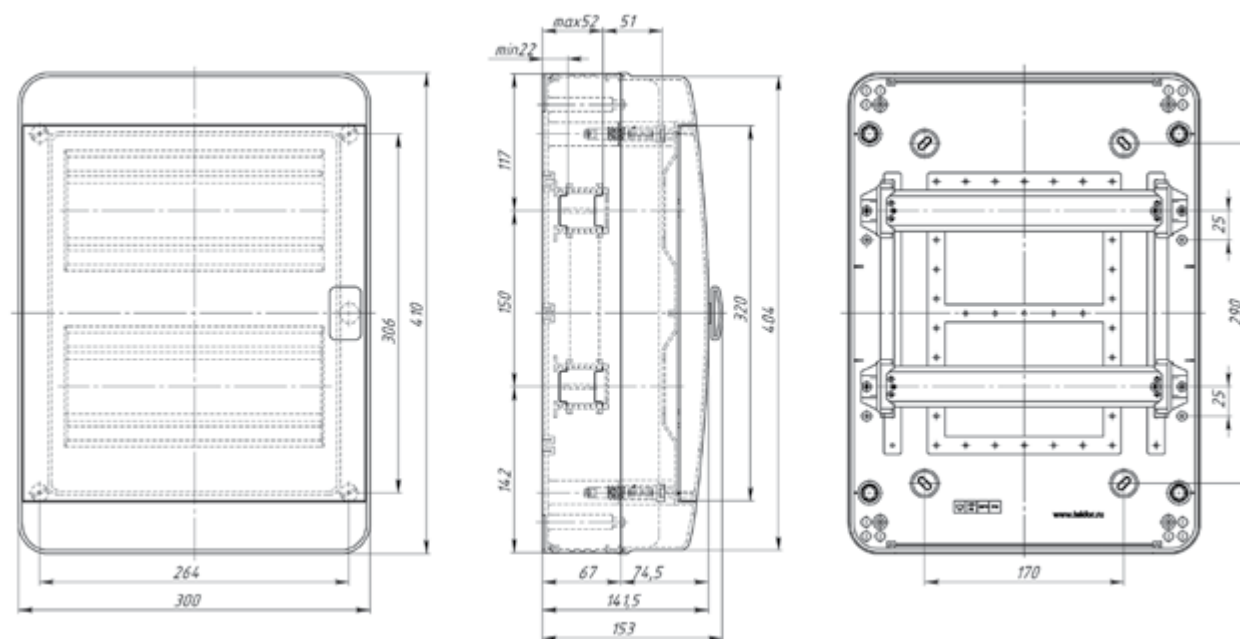


BNN 65-36-1  
арт. 01-03-045

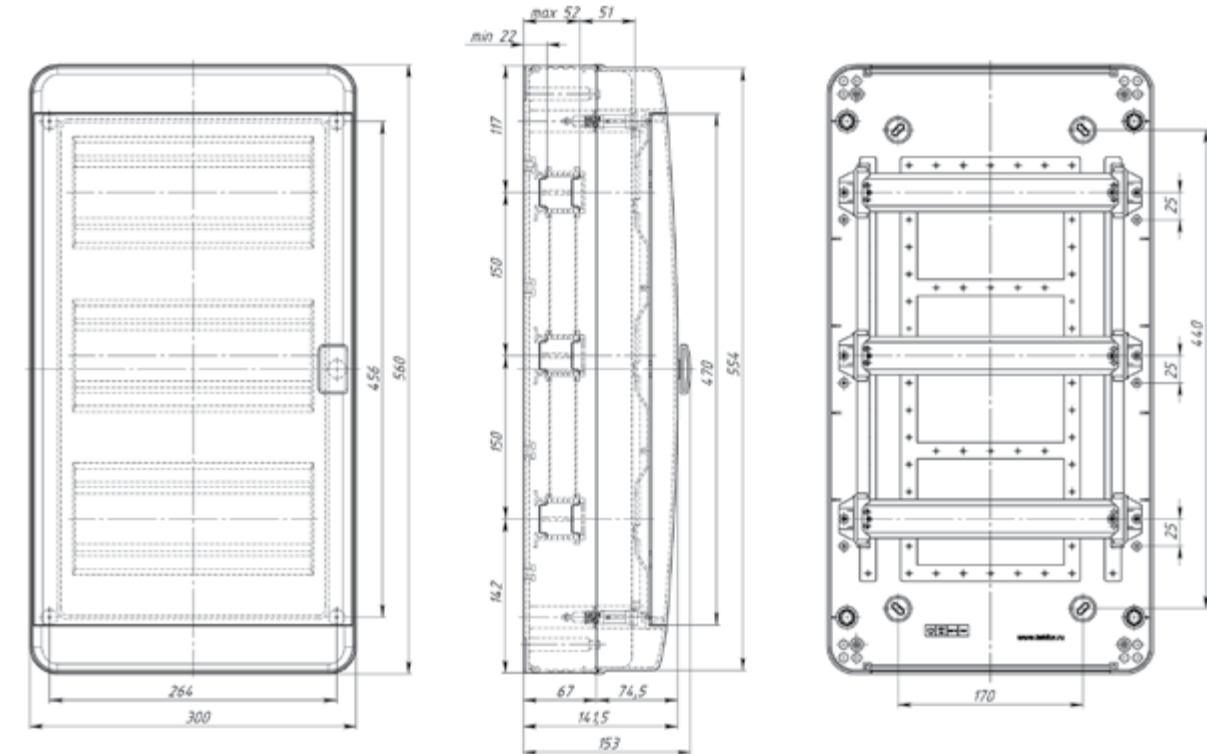


BNK 65-36-1  
арт. 01-03-041

### Габаритные и установочные размеры



### Габаритные и установочные размеры



Пластиковые распределительные щиты для настенного монтажа со степенью защиты IP65, серии В...

Пластиковые распределительные щиты для настенного монтажа со степенью защиты IP65, серии В...



## Возможные комплектации щитов

Наименование / Комплектация	1	2	3	4*
заглушки отверстий крепления щита	●	●	●	
заглушка модульная для пустых модулей	●	●	●	
оцинкованная DIN-рейка	●	●		
кронштейны для крепления DIN-рейки	●	●		
две клеммные шины	●			
держатель клеммных шин	●			



Рис. 200

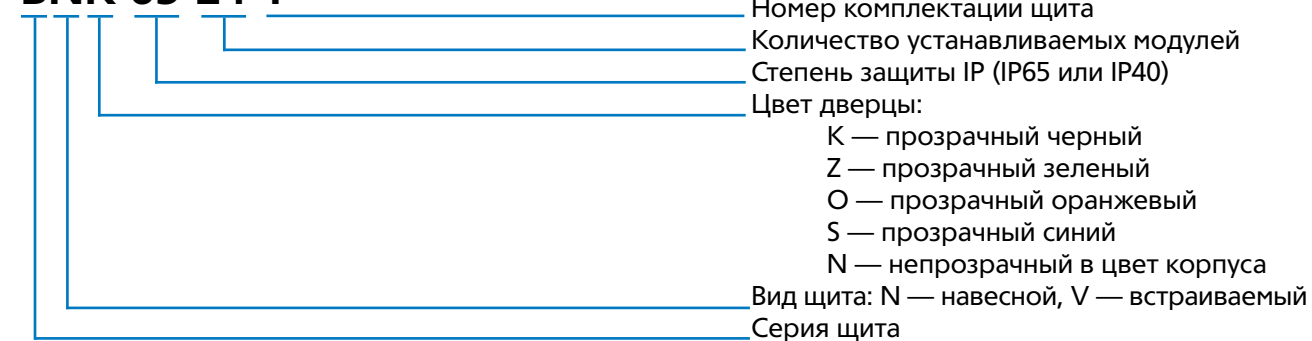


Рис. 201

Комплектация 4 показана на рис. 200, 201.

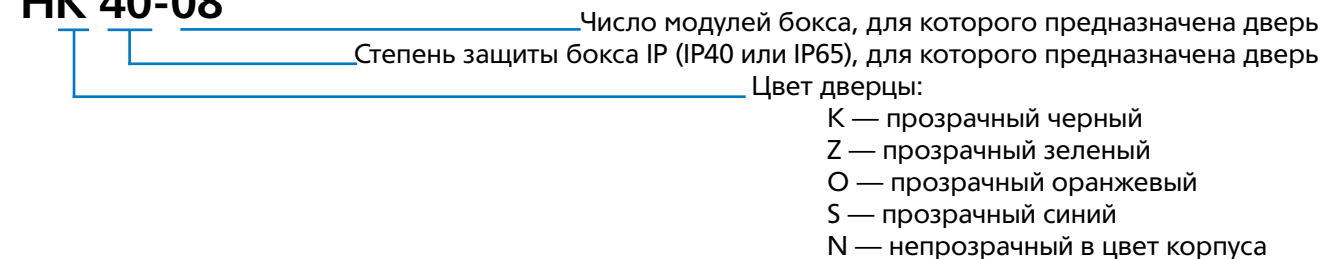
## Правила маркировки щитов

### BNK 65-24-1



## Правила маркировки сменных дверей для щитов серии В...

### НК 40-08



## IP40 серия С...

Модулей	Тип		
6	навесной	CNK 40-06-1	CNN 40-06-1
	встраиваемый	CVK 40-06-1	CVN 40-06-1
8	навесной	CNK 40-08-1	CNN 40-08-1
	встраиваемый	CVK 40-08-1	CVN 40-08-1
12	навесной	CNK 40-12-1	CNN 40-12-1
	встраиваемый	CVK 40-12-1	CVN 40-12-1
18	навесной	CNK 40-18-1	CNN 40-18-1
	встраиваемый	CVK 40-18-1	CVN 40-18-1



## IP40 серия В...

Модулей	Тип					
8	навесной	BNK 40-08-*	BNS 40-08-*	BNZ 40-08-*	BNO 40-08-*	BNN 40-08-*
	встраиваемый	BVK 40-08-*	BVS 40-08-*	BVZ 40-08-*	BVO 40-08-*	BVN 40-08-*
12	навесной	BNK 40-12-*	BNS 40-12-*	BNZ 40-12-*	BNO 40-12-*	BNN 40-12-*
	встраиваемый	BVK 40-12-*	BVS 40-12-*	BVZ 40-12-*	BVO 40-12-*	BVN 40-12-*
24	навесной	BNK 40-24-*	BNS 40-24-*	BNZ 40-24-*	BNO 40-24-*	BNN 40-24-*
	встраиваемый	BVK 40-24-*	BVS 40-24-*	BVZ 40-24-*	BVO 40-24-*	BVN 40-24-*
36	навесной	BNK 40-36-*	BNS 40-36-*	BNZ 40-36-*	BNO 40-36-*	BNN 40-36-*
	встраиваемый	BVK 40-36-*	BVS 40-36-*	BVZ 40-36-*	BVO 40-36-*	BVN 40-36-*
54	навесной	BNK 40-54-*	BNS 40-54-*	BNZ 40-54-*	BNO 40-54-*	BNN 40-54-*
	встраиваемый	BVK 40-54-*	BVS 40-54-*	BVZ 40-54-*	BVO 40-54-*	BVN 40-54-*

\* На месте звездочки указывается номер комплектации 1,2,3 или 4

## IP65 серия В...

Модулей	Тип					
18	навесной	BNK 65-18-*	BNS 65-18-*	BNZ 65-18-*	BNO 65-18-*	BNN 65-18-*
24	навесной	BNK 65-24-*	BNS 65-24-*	BNZ 65-24-*	BNO 65-24-*	BNN 65-24-*
36	навесной	BNK 65-36-*	BNS 65-36-*	BNZ 65-36-*	BNO 65-36-*	BNN 65-36-*
54	навесной	BNK 65-54-*	BNS 65-54-*	BNZ 65-54-*	BNO 65-54-*	BNN 65-54-*

\* На месте звездочки указывается номер комплектации 1,2,3 или 4



# Пластиковые корпуса под установку счетчика, для наружного монтажа со степенью защиты IP65, серии К...



Рис. 204



Рис. 205



Рис. 206



Рис. 207



Рис. 208



Эти защищенные от попадания воды и пыли корпуса предназначены для установки счетчика электроэнергии. Применяются для внутренней и наружной установки а так же в местах с повышенной влажностью и пылью.

## Особенности

- Свободное пространство внутри корпуса позволяет размещать счетчики любых размеров и конструкций вместе с модульными автоматами (рис. 204).
- Прозрачная крышка корпуса позволяет оценить не только показания счетчика, но и состояние всех внутренних элементов (рис. 205).
- Удобный и безопасный доступ к автоматическим выключателям (рис. 206, 207).
- Крепление крышки при помощи петель, облегчает обслуживание, особенно при установке корпуса на высоте (рис. 208).



Рис. 209

Возможно ограничение доступа и пломбирование, как внутрь корпуса так и к автоматическим выключателям (рис. 209).



Рис. 210

– На боковой стенке имеется разметка для установки кабельных вводов (рис. 210).



Рис. 211

– Конструкция корпуса и кронштейны, позволяет устанавливать DIN-рейку не только в разных местах но и на разной высоте (рис. 211).



Рис. 212

– Надежное крепление кабеля, разного диаметра, внутри корпуса (рис. 212).



Рис. 213

– Дверца имеет возможность установки замка для ограничения доступа (рис. 213).



Рис. 214



Рис. 215

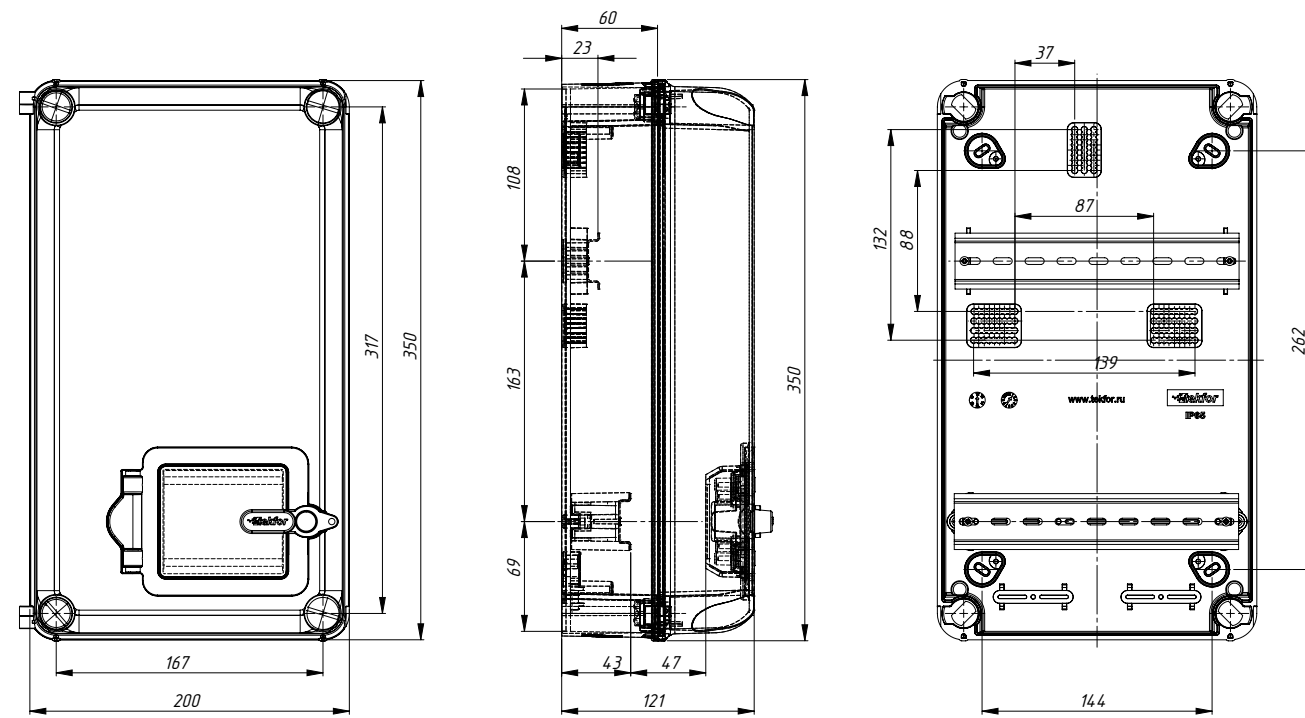
– Корпус может крепиться через внутренние или наружные точки крепления, как к стене так и к столбу (рис. 214, 215).

Пластиковые корпуса под установку счетчика, для наружного монтажа со степенью защиты IP65, серии К...

## Технические данные

- Степень защиты IP65.
- Класс электроизоляции II.
- Цвет серый RAL 7035.
- Материал самозатухающий термопластик, обладающий стойкостью к воспламенению при воздействии нагретой до температуры 960 °С проволокой (испытание по ГОСТ 27483 (МЭК 60 695-2-1)).
- Рабочие температуры от –50 до +100 °С.
- Используемый размер оцинкованной DIN-рейки 35 × 7,5 мм.
- Корпуса изготавливаются согласно стандарта ГОСТ Р 50827 (МЭК 670).

## Габаритные и установочные размеры



## Принадлежности

### Замок с ключом

Предназначен для установки в дверцу щита, на место удаляемой заглушки (рис. 217).

Артикул	Маркировка	В упак., шт.
01-06-056	ZL-1	1



Рис. 217

### Заглушка модульная

Предназначена для установки в лицевые панели для закрытия пустых модулей (рис. 218).

Артикул	Маркировка	Примечание
01-06-050	ZM-1 GREY	на 6 модулей



Рис. 218

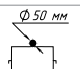
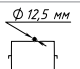
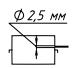
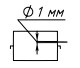
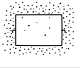

### Возможные комплектации корпусов

Наименование	KNS 65-350x200-1 арт. 01-07-001	KNS 65-350x200-2 арт. 01-07-002
заглушки отверстий крепления	●	●
оцинкованная DIN-рейка	●	
кронштэйны для DIN-рейки	●	
держатель кабеля	●	
заглушка модульная	●	

## Правила определения степени защиты IP

### Первая характеристическая цифра:

защита от проникновения внешних твердых предметов

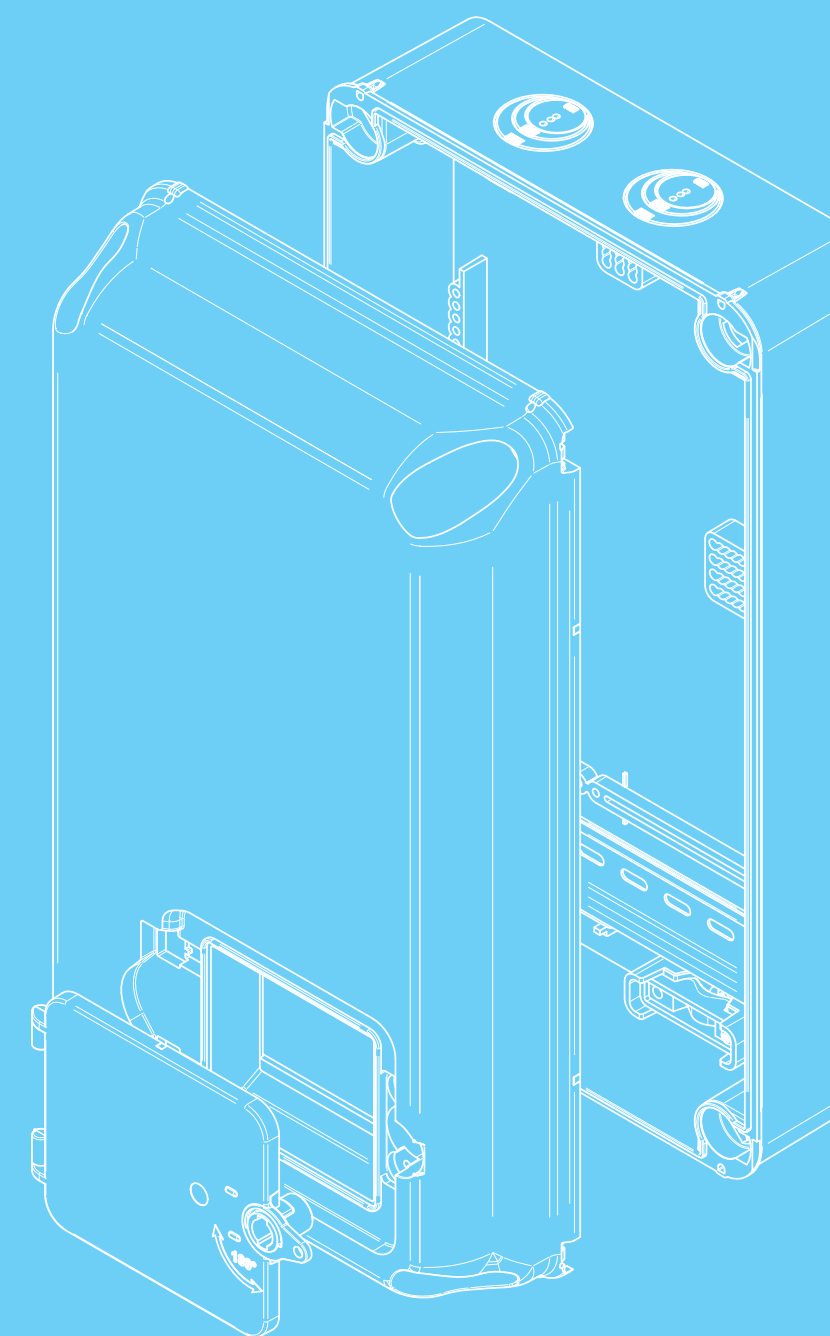
IP	Тест	
0		нет защиты
1		диаметром больше 50 мм
2		диаметром больше 12,5 мм
3		диаметром больше 2,5 мм
4		диаметром больше 1,0 мм
5		пылезащищенное
6		пыленепроницаемое

### Вторая характеристическая цифра:

защита от вредного воздействия в результате проникновения воды

IP	Тест	
0		нет защиты
1		вертикальное каплепадение
2		каплепадение (номинальный угол 15°)
3		дождевание (номинальный угол 60°)
4		сплошное обрызгивание
5		действие струи
6		сильное действие струй
7		временное непродолжительное погружение
8		длительное погружение

Компания «Текфор», постоянно совершенствуя свою продукцию, оставляет за собой право, без предварительных уведомлений вводить любые изменения в производимые изделия.







ООО «ТД Текфор»  
Россия, Москва  
ул. Большая Новодмитровская, д. 14, стр. 2  
тел./факс +7 (495) 640-80-78  
[www.tekfor.ru](http://www.tekfor.ru)  
[info@tekfor.ru](mailto:info@tekfor.ru)